

COMISIA ECONOMICĂ A NAȚIUNILOR UNITE PENTRU EUROPA
Comitetul pentru transporturi interioare

ADR

aplicabil de la 1 ianuarie 2015

Acord european
referitor la transportul rutier internațional
al mărfurilor periculoase

Volumul I



NAȚIUNILE UNITE
New York și Geneva, 2014

NOTĂ

Denumirile folosite și prezentarea materialului care figurează în prezenta publicație nu implică din partea Secretariatului Organizației Națiunilor Unite o luare de poziție în ceea ce privește statutul juridic al țărilor, teritoriilor, orașelor sau zonelor, sau autorităților acestora, și nici în ceea ce privește trasarea frontierelor sau limitelor acestora.

ECE/TRANS/242 (Vol.1)

Responsabilitate

Consolidarea textului ADR 2015 a fost realizată de către Autoritatea Rutieră Română – ARR.

Această consolidare a constat în integrarea într-un text unic, fără valoare oficială, a traducerii în limba română a prevederilor ADR 2013 realizată în baza Acordului de finanțare încheiat cu Comisia Europeană nr. MOVE/C4/SUB/2012-91/SI2.631157/ADR RO și a traducerii în limba română a modificărilor la ADR 2015 realizată în baza Acordului de finanțare încheiat cu Comisia Europeană nr. MOVE/C4/SUB/2014-313/SI2.688280.

Textul astfel consolidat are doar o valoare de informare și documentare și nu implică responsabilitatea juridică privind conținutul.

Numai textele publicate în Monitorul Oficial al României au valoare juridică.

COMISIA ECONOMICĂ A NAȚIUNILOR UNITE PENTRU EUROPA (CEE-ONU)

Comisia economică a Națiunilor Unite pentru Europa (CEE-ONU) este una dintre cele cinci comisii regionale ale Națiunilor Unite dependentă de Consiliul economic și social (ECOSOC) al ONU. Ea a fost creată în anul 1947 cu un mandat pentru a ajuta la reconstruirea Europei după război, pentru a dezvolta activitatea economică și consolidarea relațiilor economice dintre țările europene, dar și între Europa și restul lumii. În timpul Războiului Rece, CEE-ONU a servit ca platformă unică de dialog și cooperare economică între Est și Vest. În ciuda complexității acestei perioade au fost obținute rezultate semnificative, cu consens, privind numeroase acorduri privind armonizarea și standardizarea.

După Războiul Rece, CEE-ONU a dobândit nu numai noi state membre, dar și funcții noi. De la începutul anilor 1990, ea s-a concentrat pe analiza procesului de tranziție, valorificând experiența sa în armonizarea pentru facilitarea integrării țărilor din Europa Centrală și de Est în economia mondială.

CEE-ONU este forumul în care țările din Europa de Vest, Europa Centrală și de Est, Asia Centrală și America de Nord – în total 56 de țări - se reunesc pentru a construi instrumentele de cooperare economică. Această cooperare vizează problemele economice, statistice, de mediu, transport, comerț, energie durabilă, lemn și habitat. Comisia furnizează un cadru regional pentru dezvoltarea și armonizarea standardelor și convențiilor. Experții Comisiei oferă asistență tehnică pentru țările din sud-estul Europei și Comunitatea Statelor Independente. Această asistență este în formă de servicii de consultanță, seminarii de instruire și ateliere de lucru unde țările pot împărtăși experiența lor și cele mai bune practici.

TRANSPORTURILE LA CEE-ONU

Comitetul pentru transporturi interioare (CTI) al CEE-ONU contribuie la facilitarea circulației internaționale a persoanelor și bunurilor pe diferitele moduri de transport interioare. Acesta are ca scop îmbunătățirea competitivității, siguranței, eficienței energetice și securității în sectorul transporturilor.

În același timp, el acordă o atenție deosebită reducerii impactului negativ al activităților de transport asupra mediului și contribuie în mod eficient la dezvoltarea durabilă.

CTI servește drept:

- Centru de standardizare și gestionare a tratatelor multilaterale referitoare la transport la nivel european, dar și la nivel mondial, cum ar fi de exemplu în domeniile transportului de mărfuri periculoase și construcției de vehicule rutiere;
- Portal pentru asistență tehnică și schimb de bune practici;
- Promotor al planificării investițiilor multilaterale;
- Partener esențial în inițiativele pentru facilitarea comerțului și transportului;
- Centrul istoric de statistică în transport.

De peste șaiszeci de ani, CTI servește ca o platformă de cooperare interguvernamentală care vizează să faciliteze și să dezvolte transportul internațional îmbunătățindu-și în același timp siguranța și performanța de mediu. Mai mult de cincizeci de convenții și acordurile internaționale reflectă rodul principal al acestei munci perseverente și importante. Ele formează un cadru juridic internațional și un set de reglementări tehnice referitoare la dezvoltarea transportului internațional rutier, feroviar și pe căi navigabile interioare și transportului intermodal, precum și reglementarea transportului de mărfuri periculoase și a construcției de vehicule.

Având în vedere necesitățile sectorului transporturilor și autoritățile sale de reglementare, CEE-ONU oferă o abordare echilibrată, atât ale aspectelor legate de facilitare cât și de siguranță a transporturilor.

CUVÂNT ÎNAINTE

Generalități

Acordul european referitor la transportul internațional rutier al mărfurilor periculoase (ADR), încheiat la Geneva, la 30 septembrie 1957, sub egida Comisiei Economice a Națiunilor Unite pentru Europa, a intrat în vigoare la 29 ianuarie 1968. Acordul propriu-zis a fost modificat prin Protocolul care amendează articolul 14, paragraful 3, încheiat la New York la 21 august 1957, care a intrat în vigoare la 19 aprilie 1985.

Conform articolului 2 al Acordului, mărfurile periculoase al căror transport este interzis de către anexa A, nu trebuie să facă obiectul unui transport internațional, în timp ce transportul internațional al celorlalte mărfuri periculoase este autorizat, dacă sunt îndeplinite:

- condițiile impuse de anexa A pentru mărfurile în cauză, în special pentru ambalarea și etichetarea acestora, și
- condițiile impuse de anexa B, în special în ceea ce privește construcția, echipamentul și circulația vehiculului care transportă mărfurile în cauză.

Totuși, conform articolului 4, fiecare Parte contractantă își păstrează dreptul de a reglementa sau interzice intrarea pe teritoriul său a mărfurilor periculoase, din alte motive decât siguranța rutieră. Părțile contractante își păstrează, de asemenea, dreptul de a conveni, pe baza unor acorduri speciale, bilaterale sau multilaterale, ca anumite mărfuri periculoase al căror transport internațional este interzis complet de anexa A, să poată, în anumite condiții, să facă obiectul unor transporturi internaționale pe teritoriile lor, sau ca mărfuri periculoase al căror transport internațional este autorizat de către anexa A să poată face obiectul, pe teritoriile respectivelor țări, al unor transporturi internaționale în condiții mai puțin riguroase decât cele prevăzute de anexele A și B.

Anexele A și B au fost modificate și aduse la zi în mod regulat începând de la intrarea în vigoare a ADR.

Structura anexelor A și B

Grupa de lucru pentru transportul mărfurilor periculoase (WP.15) a Comitetului pentru transporturi interioare a Comisiei Economice pentru Europa, a decis restructurarea anexelor A și B la a cincizeci și una sa sesiune (26- 30 octombrie 1992), la propunerea Uniunii Internaționale a Transportatorilor Rutieri (IRU), (TRANS/WP.15/124, par. 100-108). Această restructurare a vizat în principal ca prescripțiile să devină mai accesibile și să fie dispuse într-un mod mai deschis, astfel încât să poată înlesni aplicabilitatea lor nu numai pentru transporturile internaționale rutiere conform ADR, ci și pentru transporturile naționale în toate Statele Europene prin intermediul legislației naționale sau a Comunității Europene și să asigure astfel, în cele din urmă, un cadru regulamentar coerent la nivel european. De asemenea, s-a considerat necesară distingerea mai clară a obligațiilor diverșilor participanți din lanțul de transport, gruparea mai sistematizată a prescripțiilor referitoare la fiecare dintre acești participanți și separarea prescripțiilor de natură juridică ale ADR de normele europene sau internaționale aplicabile, în vederea respectării acestor prescripții.

Structura ADR este conformă cu *Regulamentul tip anexă la Recomandările Națiunilor Unite privind transportul mărfurilor periculoase, cu Codul maritim internațional pentru mărfuri periculoase (Codul IMDG) și cu Regulamentul referitor la transportul feroviar internațional de mărfuri periculoase (RID)*.

Noua structură cuprinde nouă părți, care rămân totuși repartizate în două anexe conform articolului 2 al Acordului propriu-zis:

Anexa A: Dispoziții generale și dispoziții referitoare la substanțele și obiectele periculoase

Partea 1 Dispoziții generale

Partea 2 Clasificare

Partea 3 Lista mărfurilor periculoase, dispoziții speciale și excepții referitoare la cantitățile limitate sau exceptate

Partea 4 Dispoziții referitoare la utilizarea ambalajelor și a cisternelor

Partea 5 Proceduri de expediere

Partea 6 Prescripții referitoare la construcția și încercarea ambalajelor, recipientelor mari pentru vrac (RMV), ambalajelor mari, cisternelor și containerelor pentru mărfuri în vrac

Partea 7 Dispoziții privind condițiile de transport, încărcare, descărcare și manipulare

Anexa B: Dispoziții privind echipamentul de transport și operațiunile de transport

Partea 8 Prescripții referitoare la echipaje, echipament, exploatarea vehiculelor și la documentație

Partea 9 Prescripții referitoare la construcția și agrearea vehiculelor

Partea 1, care conține dispoziții generale și definiții, este o parte esențială, deoarece conține toate definițiile termenilor care se regăsesc în celelalte părți și definește cu exactitate scopul și domeniul de aplicare al ADR și posibilele excepții, precum și eventuala aplicabilitate a altor regulamente. Aceasta mai conține, de asemenea, dispoziții referitoare la formare, derogări, măsuri tranzitorii, precum și dispoziții care definesc obligațiile respective altele diverșilor factori care intervin într-un lanț de transport de mărfuri periculoase. Au fost introduse de asemenea noi dispoziții privind măsurile de control și ale măsurilor de susținere care vizează respectarea prescripțiilor de siguranță, inclusiv prescripții referitoare la consilierii de siguranță.

Partea cheie pentru utilizarea ADR restructurat o reprezintă tabelul A din capitolul 3.2, care conține lista mărfurilor periculoase în ordinea numerelor ONU. Odată determinat numărul ONU al unei anumite substanțe sau produs periculos, tabelul indică, prin referințe încrucișate, prescripțiile specifice care se aplică transportului respectivei substanțe sau respectivului obiect, precum și capitolele sau secțiunile în care figurează acele prescripții. În același timp, este bine să nu se uite că, în afara acestor dispoziții specifice, prescripțiile generale sau prescripțiile specifice unei clase date, care se regăsesc în diversele părți ale ADR, rămân de asemenea aplicabile.

Secretariatul a pregătit un index alfabetic care indică numărul ONU pentru diversele mărfuri periculoase și care figurează în capitolul 3.2, ca tabelul B, pentru facilitarea accesului la tabelul A atunci când numărul ONU nu este cunoscut. Din punct de vedere juridic, tabelul B nu face parte din ADR și nu a fost introdus în prezenta publicație decât pentru facilitarea consultării acesteia.

Atunci când mărfurile despre care se știe sau despre care există motive să se creadă că sunt periculoase nu sunt menționate nominal în tabelele A și B, ele trebuie clasificate conform Părții 2, care conține toate criteriile și procedurile adecvate pentru a determina dacă aceste mărfuri sunt periculoase și, în cazul în care sunt, care număr ONU le este alocat.

Texte aplicabile

Această ediție („ADR 2015”) ține seama de toate noile amendamente adoptate de WP.15 în 2012, 2013 și 2014, care au circulat sub simbolurile TRANS/WP.15/222, TRANS/WP.15/222/Corr.1, TRANS/WP.15/222/Corr.2 și TRANS/WP.15/222/Add.1 și TRANS/WP.15/222/Add.1/Corr.1 care, au fost supuse acceptării de către Părțile Contractante în conformitate cu art. 14 paragraful 3 al Acordului, și va intra în vigoare la 1 ianuarie 2015.

Cu toate acestea, datorită măsurilor tranzitorii prevăzute la 1.6.1.1 din anexa A, ediția precedentă („ADR restructurat 2013”) poate fi utilizată în continuare până la 30 iunie 2015.

Aplicabilitate teritorială

ADR este un acord între State și nu există o autoritate centrală. În practică, controalele rutiere sunt efectuate de Părțile contractante la Acord. Dacă sunt încălcate regulile, autoritățile naționale pot urmări contravenienții prin aplicarea legislației lor interne. ADR, în sine, nu prescrie nicio sancțiune. În momentul tipăririi prezentei publicații, Părțile contractante la Acord erau următoarele:

Albania, Andora, Austria, Azerbaidjan, Belarus, Belgia, Bosnia și Herțegovina, Bulgaria, Cipru, Croația, Danemarca, Elveția, Estonia, Ex-republica Iugoslavă Macedonia, Federația Rusă, Finlanda, Franța, Germania, Grecia, Irlanda, Islanda, Italia, Kazahstan, Letonia, Liechtenstein, Lituania, Luxemburg, Malta, Marea Britanie, Marocul, Muntenegru, Norvegia, Olanda, Polonia, Portugalia, Republica Moldova, Republica Cehă, România, Serbia, Slovacia, Slovenia, Spania, Suedia, Tadjikistan, Tunisia, Turcia, Ucraina și Ungaria.

ADR se aplică operațiunilor de transport efectuate pe teritoriul a cel puțin două din Părțile contractante menționate mai sus. În plus, trebuie să observăm că, din dorința de uniformizare și pentru asigurarea liberului schimb în Uniunea Europeană (UE), anexele A și B ale ADR au fost de asemenea adoptate de Statele membre ale Uniunii Europene ca bază a reglementării transportului rutier al mărfurilor periculoase în interiorul Statelor membre și între Statele membre (Directiva 2008/68/CE a Parlamentului European și a Consiliului din 24 septembrie 2008 privind transportul interior de mărfuri periculoase, cu modificări ulterioare). Anumite țări care nu aparțin Uniunii Europene au adoptat de asemenea anexele A și B ale ADR drept bază a legislației lor naționale.

Informații practice suplimentare

Orice întrebări legate de punerea în aplicare a ADR trebuie să fie adresate autorității competente corespunzătoare. Informații suplimentare pot fi găsite pe site-ul Diviziei de transport a CEE-ONU:

<http://www.unece.org/trans/danger/danger.html>

Acest site este actualizat în mod regulat și oferă acces la următoarele informații:

- Informații generale despre ADR
- Acordul (fără anexe)
- Protocol de semnare
- Starea acordului
- Notificări ale depozitarului
- Informații pe țări (Autorități competente, notificări)
- Versiuni lingvistice (ADR, instrucțiuni scrise)
- Acorduri multilaterale
- ADR 2015 (fișiere)
- ADR 2013 (fișiere)
- ADR 2013 (amendamente)
- Versiuni anterioare (fișiere și amendamente)
- Detalii de publicare și erate

CUPRINS
VOLUMUL I

	Pag.
Acord european referitor la transportul rutier internațional al mărfurilor periculoase	xiii
Protocol de semnare	xix
Anexa A Dispoziții generale și dispoziții referitoare la substanțele și obiectele periculoase	1
Partea 1 Dispoziții generale	3
Capitolul 1.1 Domeniu de aplicare și aplicabilitate	5
1.1.1 Structură	5
1.1.2 Domeniu de aplicare	5
1.1.3 Excepții	6
1.1.4 Aplicabilitatea altor reglementări	11
1.1.5 Aplicarea standardelor	12
Capitolul 1.2 Definiții și unități de măsură	13
1.2.1 Definiții	13
1.2.2 Unități de măsură	30
Capitolul 1.3 Instruirea personalului implicat în transportul de mărfuri periculoase	33
1.3.1 Domeniu de aplicare	33
1.3.2 Natura instruirii	33
1.3.3 Documentație	33
Capitolul 1.4 Obligații privind siguranța celor implicați	35
1.4.1 Măsuri generale de siguranță	35
1.4.2 Obligațiile principalilor factori implicați	35
1.4.3 Obligațiile celorlalți factori implicați	37
Capitolul 1.5 Derogări	39
1.5.1 Derogări temporare	39
1.5.2 <i>(Rezervat)</i>	39
Capitolul 1.6 Măsuri tranzitorii	41
1.6.1 Generalități	41
1.6.2 Recipiente pentru clasa 2	43
1.6.3 Cisterne fixe (vehicule-cisternă), cisterne demontabile și vehicule-baterie	44
1.6.4 Containere-cisternă și CGEM	47
1.6.5 Vehicule	50
1.6.6 Clasa 7	51
Capitolul 1.7 Prescripții generale referitoare la materialele radioactive	53
1.7.1 Domeniu de aplicare	53
1.7.2 Program de radioprotecție	54
1.7.3 Asigurarea calității	55
1.7.4 Aranjament special	55
1.7.5 Materiale radioactive cu alte proprietăți periculoase	55
1.7.6 Neconformitate	55
Capitolul 1.8 Măsuri de control și alte măsuri de sprijin pentru asigurarea conformității	57
1.8.1 Controale administrative ale mărfurilor periculoase	57
1.8.2 Întrajutorarea administrativă	57
1.8.3 Consilierul de siguranță	57
1.8.4 Lista autorităților competente și a organismelor desemnate de către acestea	62
1.8.5 Declaraarea evenimentelor care implică mărfuri periculoase	62
1.8.6 Controalele administrative pentru realizarea evaluărilor de conformitate, inspecțiilor periodice, inspecțiilor intermediare și a verificărilor excepționale prezentate în 1.8.7	68
1.8.7 Proceduri de evaluare a conformității și de efectuare a inspecției periodice	69
1.8.8 Proceduri de evaluare a conformității cartușelor cu gaz	75
Capitolul 1.9 Restricții de transport impuse de autoritățile competente	79
1.9.5 Restricții privind tunelurile	79
Capitolul 1.10 Dispoziții privind securitatea	83
1.10.1 Dispoziții generale	83
1.10.2 Pregătirea profesională privind securitatea	83
1.10.3 Dispoziții privind mărfurile periculoase de mare risc	83
Partea 2 Clasificare	87
Capitolul 2.1 Dispoziții generale	89
2.1.1 Introducere	89
2.1.2 Principii de clasificare	90
2.1.3 Clasificarea substanțelor, inclusiv a soluțiilor și a amestecurilor (cum sunt preparatele și deșeurile), care nu sunt menționate nominal	90
2.1.4 Clasificarea eșantioanelor	95
2.1.5 Clasificarea ambalajelor deteriorate, goale și necurățate	96

	Pag.	
<i>(continuare)</i>		
Capitolul 2.2	Dispoziții specifice pentru diverse clase	97
2.2.1	Clasa 1 Substanțe și obiecte explozive	97
2.2.2	Clasa 2 Gaze	119
2.2.3	Clasa 3 Lichide inflamabile	128
2.2.41	Clasa 4.1 Substanțe solide inflamabile, substanțe autoreactive și substanțe solide explozive desensibilizate	132
2.2.42	Clasa 4.2 Substanțe predispuse la aprindere spontană	141
2.2.43	Clasa 4.3 Substanțe care, în contact cu apa, degajă gaze inflamabile	144
2.2.51	Clasa 5.1 Substanțe comburante (oxidante)	147
2.2.52	Clasa 5.2 Peroxizi organici	151
2.2.61	Clasa 6.1 Substanțe toxice	165
2.2.62	Clasa 6.2 Substanțe infecțioase	175
2.2.7	Clasa 7 Materiale radioactive	181
2.2.8	Clasa 8 Substanțe corosive	205
2.2.9	Clasa 9 Substanțe și obiecte periculoase diverse	210
Capitolul 2.3	Metode de încercare	227
2.3.0	Generalități	227
2.3.1	Încercarea de exsudație pentru explozivii de mină de tip A	227
2.3.2	Încercări pentru amestecurile de nitrați de celuloză din clasa 4.1	229
2.3.3	Încercări pentru lichidele inflamabile din clasele 3, 6.1 și 8	230
2.3.4	Încercare pentru determinarea fluidității	231
2.3.5	Încercări pentru determinarea toxicității, persistenței și bioacumulării de substanțe în mediul acvatic în vederea alocării substanțelor în clasa 9	233
Partea 3	Lista mărfurilor periculoase, dispoziții speciale și excepții referitoare la cantitățile limitate sau exceptate	235
Capitolul 3.1	Generalități	237
3.1.1	Introducere	237
3.1.2	Denumirea oficială a mărfii transportate	237
3.1.3	Soluții și amestecuri	238
Capitolul 3.2	Lista mărfurilor periculoase	241
3.2.1	Tabel A: Lista mărfurilor periculoase	247
3.2.2	Tabel B: Index alfabetic al substanțelor și obiectelor din ADR	480
Capitolul 3.3	Dispoziții speciale aplicabile anumitor obiecte sau substanțe	531
Capitolul 3.4	Mărfuri periculoase ambalate în cantități limitate	569
3.4.7	Marcarea coletelor care conțin cantități limitate	569
3.4.8	Marcarea coletelor care conțin cantități limitate	570
Capitolul 3.5	Mărfuri periculoase ambalate în cantități exceptate	573
3.5.1	Cantități exceptate	573
3.5.2	Ambalaje	573
3.5.3	Încercări pentru ambalaje	574
3.5.4	Marcarea coletelor	574
3.5.5	Numărul maxim de colete în orice vehicul sau container	575
3.5.6	Documentație	575

CUPRINS

VOLUMUL II

	Pag.
Anexa A <i>Dispoziții generale și dispoziții referitoare la substanțele și obiectele periculoase (continuare)</i>	11
Partea 4 Dispoziții referitoare la utilizarea ambalajelor și a cisternelor	53
Capitolul 4.1 Utilizarea ambalajelor, inclusiv a recipientelor mari pentru vrac (RMV) și a ambalajelor mari	55
Capitolul 4.2 Utilizarea cisternelor mobile și a containerelor pentru gaze cu elemente multiple (CGEM) „UN”	175
Capitolul 4.3 Utilizarea cisternelor fixe (vehicule-cisternă), cisternelor demontabile și a containerelor-cisternă și cutiilor mobile cisternă, ale căror rezervoare sunt construite din materiale metalice, precum și a vehiculelor-baterie și a containerelor pentru gaze cu elemente multiple (CGEM)	197
Capitolul 4.4 Utilizarea cisternelor din material plastic ranforsat cu fibre, a cisternelor fixe (vehiculelor-cisternă), cisternelor demontabile, containerelor-cisternă și cutiilor mobile cisternă	219
Capitolul 4.5 Utilizarea cisternelor pentru deșeuri care operează sub vid	221
Capitolul 4.6 <i>(Rezervat)</i>	223
Capitolul 4.7 Utilizarea unităților mobile pentru fabricarea explozivilor (MEMU)	225
Partea 5 Proceduri de expediere	227
Capitolul 5.1 Dispoziții generale	229
Capitolul 5.2 Marcare și etichetare	235
Capitolul 5.3 Placardarea și semnalizarea portocalie a containerelor CGEM, containerelor-cisterne, cisternelor mobile și vehiculelor	245
Capitolul 5.4 Documentație	255
Capitolul 5.5 Dispoziții speciale	271
Partea 6 Prescripții referitoare la construcția și încercările la care trebuie supuse ambalajele, recipientele mari pentru vrac (RMV), ambalajele mari, cisternele și containerele pentru vrac	275
Capitolul 6.1 Prescripții referitoare la construcția și încercările ambalajelor	277
Capitolul 6.2 Prescripții referitoare la construcția și încercările recipientelor sub presiune, generatoarelor de aerosoli, recipientelor cu capacitate redusă care conțin gaz (cartușe cu gaz) și cartușelor pentru pile de combustie care conțin gaz lichefiat inflamabil	305
Capitolul 6.3 Prescripții referitoare la construcția și încercările ambalajelor pentru substanțele din clasa 6.2	339
Capitolul 6.4 Prescripții referitoare la construcția, încercarea și aprobarea coletelor și materialelor radioactive	345
Capitolul 6.5 Prescripții referitoare la construcția și încercarea recipientelor mari pentru vrac (RMV)	365
Capitolul 6.6 Prescripții referitoare la construcția ambalajelor mari și la încercările la care acestea trebuie supuse	387
Capitolul 6.7 Prescripții referitoare la concepția, construcția, controlul și încercările cisternelor mobile și ale containerelor pentru gaze cu elemente multiple (CGEM) „UN”	395
Capitolul 6.8 Prescripții referitoare la construcția, echipamentele, omologarea de tip, inspecțiile, încercările și marcarea cisternelor fixe (vehicule-cisternă), cisternelor demontabile, containerelor-cisternă și cutiilor mobile cisternă, ale căror rezervoare sunt construite din materiale metalice, precum și ale vehiculelor-baterie și containerelor pentru gaze cu elemente multiple (CGEM)	445
Capitolul 6.9 Prescripții referitoare la concepția, construcția, echipamentele, omologarea de tip, încercările și marcarea cisternelor fixe (vehiculelor-cisternă), cisternelor demontabile, containerelor-cisternă și cutiilor mobile cisternă din material plastic ranforsat cu fibre	483
Capitolul 6.10 Prescripții referitoare la construcția, echipamentele, omologarea de tip, inspecțiile și marcarea cisternelor pentru deșeuri care operează sub vid	491
Capitolul 6.11 Prescripții referitoare la concepția, construcția, inspecția și încercarea containerelor pentru vrac	495
Capitolul 6.12 Prescripții referitoare la construcția, echipamentele, omologarea de tip, inspecțiile, încercările și marcarea cisternelor, containerelor pentru vrac și compartimentelor speciale pentru explozivi ale unităților mobile pentru fabricarea explozivilor (MEMU)	497
Partea 7 Dispoziții privind condițiile de transport, încărcare, descărcare și manipulare	501
Capitolul 7.1 Dispoziții generale	503
Capitolul 7.2 Dispoziții privind transportul în colete	505
Capitolul 7.3 Dispoziții privind transportul în vrac	509
Capitolul 7.4 Dispoziții privind transportul în cisterne	515
Capitolul 7.5 Dispoziții privind încărcarea, descărcarea și manipulara	517
Anexa B Dispoziții privind echipamentul de transport și operațiunile de transport	529
Partea 8 Prescripții referitoare la echipaje, echipament, exploatarea vehiculelor și la documentație	531
Capitolul 8.1 Prescripții generale referitoare la unitățile de transport și la echipamentul de bord	533
Capitolul 8.2 Prescripții referitoare la pregătirea profesională a echipajului vehiculului	535

	Pag.	
Capitolul 8.3	Prescripții diverse care trebuie să fie respectate de către echipajul vehiculului	541
Anexa B	Dispoziții privind echipamentul de transport și operațiunile de transport	543
Partea 8	Prescripții referitoare la echipaje, echipament, exploatarea vehiculelor și la documentație (continuare)	
Capitolul 8.4	Prescripții referitoare la supravegherea vehiculelor	
Capitolul 8.5	Prescripții suplimentare referitoare la anumite clase sau substanțe	545
Capitolul 8.6	Restricții privind tunelurile rutiere pentru trecerea vehiculelor care transportă mărfuri periculoase	549
Partea 9	Prescripții referitoare la construcția și agrearea vehiculelor	551
Capitolul 9.1	Domeniu de aplicare, definiții și prescripții generale referitoare la construcția și agrearea vehiculelor	553
Capitolul 9.2	Prescripții referitoare la construcția vehiculelor	559
Capitolul 9.3	Prescripții suplimentare privind vehiculele complete sau completate EX/II sau EX/III destinate transportului substanțelor și obiectelor explozive (clasa 1) în colete	567
Capitolul 9.4	Prescripții suplimentare referitoare la construcția caroseriei vehiculelor complete sau completate (în afara vehiculelor EX/II și EX/III) destinate transportului de mărfuri periculoase ambalate	569
Capitolul 9.5	Prescripții suplimentare referitoare la construcția caroseriei vehiculelor complete sau completate destinate transportului de substanțe periculoase solide în vrac	571
Capitolul 9.6	Prescripții suplimentare referitoare la vehiculele complete sau completate destinate transportului de substanțe cu reglarea temperaturii	573
Capitolul 9.7	Prescripții suplimentare referitoare la vehicule-cisternă (cisterne fixe), vehicule-baterie și vehicule complete sau completate utilizate pentru transportul de mărfuri periculoase în cisterne demontabile cu o capacitate mai mare de 1 m³ sau în containere-cisternă, cisterne mobile sau CGEM cu o capacitate mai mare de 3 m³ (vehicule EX/III, FL, OX și AT)	575
Capitolul 9.8	Prescripții suplimentare referitoare la MEMU complete și completate	579

ACORD EUROPEAN REFERITOR LA TRANSPORTUL RUTIER INTERNAȚIONAL AL MĂRFURILOR PERICULOASE (ADR)

PĂRȚILE CONTRACTANTE,

DORIND mărirea siguranței transporturilor rutiere internaționale,

AU CONVENIT cele care urmează:

Articolul 1

Pentru scopurile prezentului Acord, se înțelege prin:

- (a) „vehicul”, automobile, vehiculele articulate, remorcile și semiremorcile, așa cum au fost definite în articolul 4 al Convenției privind circulația rutieră, în vigoare din data de 19 septembrie 1949, cu excepția vehiculelor ce aparțin Forțelor armate ale unei Părți contractante sau care se află sub responsabilitatea acestor Forțe armate;
- (b) „mărfuri periculoase”, substanțele și obiectele al căror transport rutier internațional este interzis sau este autorizat numai în anumite condiții de anexele A și B;
- (c) „transport internațional”, orice transport efectuat pe teritoriul a cel puțin două Părți contractante, prin intermediul vehiculelor definite la punctul (a) de mai sus.

Articolul 2

1. Sub rezerva dispozițiilor articolului 4, paragraful 3, mărfurile periculoase al căror transport este interzis de către anexa A, nu trebuie să facă obiectul unui transport internațional.
2. Se autorizează transporturile internaționale ale altor mărfuri periculoase, dacă sunt îndeplinite:
 - (a) condițiile impuse de anexa A pentru mărfurile în cauză, în special cele referitoare la ambalarea și etichetarea acestora, și
 - (b) condițiile impuse de anexa B, în special cele referitoare la construcția, echipamentul și circulația vehiculului ce transportă mărfurile în cauză, sub rezerva prescripțiilor articolului 4, paragraful 2.

Articolul 3

Anexele prezentului acord fac parte integrantă din acest Acord.

Articolul 4

1. Fiecare Parte contractantă își păstrează dreptul de a reglementa sau interzice intrarea pe teritoriul său a substanțelor periculoase, pentru alte motive decât cele ale siguranței în timpul transportului.
2. Vehiculele aflate în exploatare pe teritoriul unei Părți contractante atunci când a intrat în vigoare prezentul Acord, sau care au intrat în exploatare în intervalul de două luni după intrarea acestuia în vigoare, vor putea efectua un transport internațional de mărfuri periculoase, într-o perioadă de trei ani începând de la intrarea lui în vigoare, chiar dacă construcția sau echipamentul lor nu satisface în totalitate condițiile impuse de anexa B pentru respectivul transport. Totuși, clauzele speciale ale anexei B pot reduce acest interval.
3. Părțile contractante își păstrează dreptul de a conveni, prin acorduri speciale, bilaterale sau multilaterale, ca anumite mărfuri periculoase, al căror transport internațional este complet interzis de către prezentul Acord, să poată face, în anumite condiții, obiectul unor transporturi internaționale pe teritoriile lor, sau ca anumite mărfuri periculoase al căror transport internațional este autorizat de prezentul Acord numai în anumite condiții, să poată face obiectul unor transporturi internaționale pe teritoriile lor în condiții mai puțin riguroase decât cele impuse de prezentul Acord. Acordurile speciale, bilaterale sau multilaterale, vizate de prezentul paragraf, vor fi comunicate Secretarului general al Organizației Națiunilor Unite, care le va comunica Părților contractante nesemnatare ale acelor acorduri.

Articolul 5

Transporturile cărora li se aplică prezentul Acord rămân supuse prescripțiilor naționale sau internaționale privind, în general, circulația rutieră, transporturile rutiere internaționale sau schimburile internaționale de mărfuri.

Articolul 6

1. Țările membre ale Comisiei Economice pentru Europa și țările admise cu titlul consultativ în Comisie, conform paragrafului 8 al mandatului acestei Comisii, pot deveni Părți contractante ale prezentului Acord:
 - (a) semnându-l;
 - (b) ratificându-l, după ce l-au semnat sub rezerva ratificării;
 - (c) aderând la acesta.
2. Țările susceptibile de a participa la anumite lucrări ale Comisiei Economice pentru Europa, în conformitate cu paragraful 11 al mandatului Comisiei, pot deveni Părți contractante ale prezentului Acord, aderând după intrarea sa în vigoare.
3. Acordul va rămâne deschis pentru semnare până la 15 decembrie 1957. După această dată, va rămâne deschis pentru aderare.
4. Ratificarea sau a aderarea se vor efectua prin depunerea unui instrument la Secretarul general al Organizației Națiunilor Unite.

Articolul 7

1. Prezentul Acord va intra în vigoare la o lună după data la care numărul de țări menționate în paragraful 1 al articolului 6 îl vor fi semnat, fără rezerva ratificării, sau vor fi depus instrumentul de ratificare sau aderare, sau vor exista cinci aderări. Totuși, anexele Acordului nu se vor aplica decât la șase luni după intrarea în vigoare a Acordului în sine.
2. Pentru fiecare țară care va ratifica prezentul Acord, sau care va adera după ce cele cinci țări menționate în paragraful 1 al articolului 6 îl vor fi semnat fără rezerva ratificării sau vor fi depus instrumentul de ratificare sau aderare, prezentul Acord va intra în vigoare la o lună după depunerea instrumentului de ratificare sau aderare a respectivei țări, iar anexele sale se vor aplica pentru respectiva țară, fie la aceeași dată, dacă sunt deja în vigoare în acel moment, fie, dacă nu sunt în vigoare în acel moment, la data la care trebuie aplicate în virtutea dispozițiilor paragrafului 1 al prezentului articol.

Articolul 8

1. Fiecare Parte contractantă va putea denunța prezentul Acord printr-o notificare adresată Secretarului general al Organizației Națiunilor Unite.
2. Denunțarea va avea efect la douăsprezece luni de la data la care Secretarul general a primit notificarea.

Articolul 9

1. Prezentul Acord va înceta să mai aibă efect dacă, după intrarea sa în vigoare, numărul Părților contractante este mai mic de cinci, timp de douăsprezece luni consecutiv.
2. În cazul în care se va încheia un acord mondial care va reglementa transportul de mărfuri periculoase, orice dispoziție a prezentului Acord care ar intra în contradicție cu oricare dintre dispozițiile aceluși acord mondial, în raporturile dintre Părțile prezentului Acord, devenite Părți ale acordului mondial, și începând de la data intrării în vigoare a aceluși acord, va fi anulată în mod automat și înlocuită „ipso facto” prin dispoziția acordului mondial referitoare la respectivul subiect.

Articolul 10

1. Orice țară va putea, atunci când va semna prezentul Acord fără rezerva ratificării sau când va depune instrumentul de ratificare sau aderare sau la orice moment ulterior, să declare, printr-o notificare adresată Secretarului general al Organizației Națiunilor Unite, că prezentul Acord va fi aplicabil pe toate sau pe o parte a teritoriilor pe care le reprezintă pe plan internațional. Acordul și anexele sale vor fi aplicabile pe teritoriul sau teritoriile menționate în notificare la o lună după primirea acestei notificări de către Secretarul general.
2. Orice țară care, conform paragrafului 1 a prezentului articol, a făcut o declarație având ca efect punerea în aplicare a prezentului Acord pe un teritoriu pe care îl reprezintă pe plan internațional, va putea, conform articolului 8, să denunțe Acordul în ceea ce privește respectivul teritoriu.

Articolul 11

1. Orice diferend între două sau mai multe Părți contractante, în legătură cu interpretarea sau aplicarea prezentului Acord va fi, pe cât posibil, reglementat pe calea negocierii între Părțile în litigiu.
2. Orice diferend care nu a fost reglementat pe calea negocierilor va fi supus arbitrajului, dacă oricare dintre Părțile contractante o cere, și va fi, în consecință, înaintat unuia sau mai multor arbitri aleși de comun acord între Părțile în litigiu. Dacă, în intervalul de trei luni de la data cererii de arbitraj, Părțile în litigiu nu reușesc să convină asupra alegerii unuia sau mai multor arbitri, oricare dintre respectivele Părți contractante va putea cere Secretarului general al Organizației Națiunilor Unite desemnarea unui arbitru unic în fața căruia se va înainta diferendul pentru luarea unei decizii.
3. Decizia arbitrului sau arbitrilor desemnați conform paragrafului 2 al prezentului articol va fi obligatorie pentru Părțile contractante în litigiu.

Articolul 12

1. Fiecare Parte contractantă va putea, în momentul semnării sau ratificării prezentului Acord ori al aderării la acesta, să declare că nu se consideră legată prin articolul 11. Celelalte Părți contractante nu vor fi legate de articolul 11 față de orice Parte contractantă care a formulat o asemenea rezervă.
2. Orice Parte contractantă care a formulat o rezervă conform paragrafului 1 al prezentului articol va putea să-și ridice în orice moment rezerva, printr-o notificare adresată Secretarului general al Organizației Națiunilor Unite.

Articolul 13

1. Timp de trei ani după intrarea în vigoare a prezentului Acord, orice Parte contractantă va putea, printr-o notificare adresată Secretarului general al Organizației Națiunilor Unite, să ceară convocarea unei conferințe în vederea revizuirii textului Acordului. Secretarul general va aduce această cerere la cunoștința tuturor Părților contractante și va convoca o conferință de revizuire dacă, într-un interval de patru luni de la data notificării adresate de către Secretarul general, cel puțin un sfert din Părțile contractante își vor exprima asentimentul la respectiva cerere.
2. Dacă este convocată o conferință conform paragrafului 1 al prezentului articol, Secretarul general va notifica toate Părțile contractante și le va invita să-și prezinte, într-un interval de trei luni, propunerile care ar dori să fie examinate de către conferință. Secretarul general va comunica tuturor Părților contractante ordinea de zi provizorie a conferinței, precum și textul acestor propuneri, cu cel puțin trei luni înaintea datei deschiderii conferinței.
3. Secretarul general va invita la orice conferință convocată conform prezentului articol toate țările vizate la paragraful 1 al articolului 6, precum și țările devenite Părți contractante prin aplicarea paragrafului 2 al articolului 6.

Articolul 14¹

1. Independent de procedura de revizuire prevăzută la articolul 13, orice Parte contractantă va putea propune unul sau mai multe amendamente la anexele prezentului Acord. În acest scop, ele vor transmite textul Secretarului general al Organizației Națiunilor Unite. În vederea obținerii concordanței acestor anexe cu celelalte acorduri internaționale referitoare la transportul de mărfuri periculoase, Secretarul general va putea, de asemenea, să propună amendamente la anexele prezentului Acord.
2. Secretarul general va comunica tuturor Părților contractante și va aduce la cunoștința celorlalte țări vizate de paragraful 1 al articolului 6 orice propunere efectuată conform paragrafului 1 al prezentului articol.
3. Orice proiect de amendament al anexelor va fi considerat admis, în afara cazului în care într-o perioadă de trei luni de la data la care Secretarul general l-a transmis, cel puțin o treime din Părțile contractante sau cinci dintre ele, dacă o treime reprezintă mai mult decât această cifră, nu au notificat în scris Secretarului general opoziția lor la amendamentul propus. Dacă amendamentul este considerat acceptat, el va intra în vigoare pentru toate Părțile contractante la

¹ Paragraful 3 al articolului 14 cuprinde o modificare intrată în vigoare la data de 19 aprilie 1985 conform Protocolului transmis Părților contractante ca notificare depozitară C.N. 229.1975. TREATIES-8 din 18 septembrie 1975.

expirarea unui nou termen care va fi de trei luni, în afara cazurilor următoare:

- (a) În cazul în care amendamente analoge au fost aduse sau este probabil să fie aduse celorlalte acorduri internaționale vizate la paragraful 1 al prezentului articol, amendamentul va intra în vigoare la expirarea unui interval care va fi fixat de către Secretarul general astfel încât să permită pe cât posibil intrarea în vigoare simultană a respectivului amendament și a celor care au fost sau e probabil să fie aduse celorlalte acorduri; totuși, intervalul nu va putea fi mai mic de o lună;
 - (b) Partea contractantă care propune proiectul de amendament va putea specifica în propunerea sa un interval cu o durată mai mare de trei luni pentru intrarea în vigoare a amendamentului, în cazul în care va fi acceptat.
4. Secretarul general va comunica cât mai rapid cu putință tuturor Părților contractante și tuturor țărilor vizate la paragraful 1 al articolului 6 orice obiecție primită de la Părțile contractante la un amendament propus.
 5. Dacă proiectul de amendament la anexe nu este considerat acceptat, însă cel puțin o Parte contractantă în afara celei care l-a propus, a notificat în scris Secretarului general acordul său asupra proiectului, Secretarul general va convoca o reuniune a tuturor Părților contractante și a tuturor țărilor vizate de paragraful 1 al articolului 6, într-un interval de trei luni de la expirarea intervalului prevăzut la paragraful 3 al prezentului articol pentru a se opune amendamentului. Secretarul general poate, de asemenea, invita la această reuniune reprezentanții:
 - (a) organizațiilor internaționale guvernamentale având competență în materie de transporturi;
 - (b) organizațiilor internaționale neguvernamentale ale căror activități sunt legate direct de transporturile de mărfuri periculoase pe teritoriile Părților contractante.
 6. Orice amendament adoptat de peste jumătate din numărul total al Părților contractante la o reuniune convocată conform paragrafului 5 al prezentului articol va intra în vigoare pentru toate Părțile contractante conform modalităților decise în timpul respectivei reuniuni de către majoritatea Părților contractante care au luat parte la reuniune.

Articolul 15

În afara notificărilor prevăzute de articolele 13 și 14, Secretarul general al Organizației Națiunilor Unite va aduce la cunoștința țărilor vizate la paragraful 1 al articolului 6, precum și țărilor devenite Părți contractante prin aplicarea paragrafului 2 al articolului 6:

- (a) semnăturile, ratificările și aderările, conform articolului 6;
- (b) datele la care prezentul Acord și anexele sale vor intra în vigoare, conform articolului 7;
- (c) denunțările, conform articolului 8;
- (d) abrogarea Acordului, conform articolului 9;
- (e) notificările și denunțările primite, conform articolului 10;
- (f) declarațiile și notificările primite, conform paragrafelor 1 și 2 ale articolului 12;
- (g) acceptarea și data intrării în vigoare a amendamentelor, conform paragrafelor 3 și 6 ale articolului 14.

Articolul 16

1. Protocolul de semnare a prezentului Acord va avea aceeași forță, valoare și durată ca însuși Acordul, din care este considerat a fi parte integrantă.
2. Nu se admite nicio rezervă la prezentul Acord, în afara celor înscrise în Protocolul de semnare și celor formulate conform articolului 12.

Articolul 17

După 15 decembrie 1957, originalul prezentului Acord va fi depus la Secretarul general al Organizației Națiunilor Unite, care va transmite copii fiecăreia dintre țările vizate la paragraful 1 al articolului 6.

DREPT CARE subsemnații, pe deplin autorizați în acest scop, au semnat prezentul Acord.

EMIS la Geneva, la treizeci septembrie o mie nouă sute cincizeci și șapte, într-un singur exemplar, în limbile engleză și franceză pentru textul Acordului propriu-zis, și în limba franceză pentru anexe, cele două texte având aceeași autoritate pentru Acordul propriu-zis.

Secretarul general al Organizației Națiunilor Unite este invitat să dispună o traducere autorizată a anexelor în limba engleză și să adauge această traducere la copiile având conformitatea certificată vizate la articolul 17.

PROTOCOL DE SEMNARE

PROTOCOL DE SEMNARE

AL ACORDULUI EUROPEAN REFERITOR LA TRANSPORTUL RUTIER INTERNAȚIONAL AL MĂRFURILOR PERICULOASE (ADR)

În momentul semnării Acordului european referitor la transportul rutier internațional al mărfurilor periculoase (ADR), subsemnații, pe deplin autorizați:

1. **CONSIDERÂND** că condițiile de transport ale mărfurilor periculoase pe cale maritimă, spre sau provenind din Marea Britanie diferă fundamental de cele descrise în anexa A a ADR și că este imposibilă modificarea acestora într-un viitor apropiat, pentru a realiza conformitatea între ele,

ȚINÂND CONT de faptul că Marea Britanie se angajează să propună, cu titlul de amendament la anexa A, un apendice special la respectiva anexă, care va conține dispoziții speciale aplicabile transporturilor rutiere-maritime ale mărfurilor periculoase între Continent și Marea Britanie,

DECID că, până la intrarea în vigoare a acestui apendice special, mărfurile periculoase care vor fi transportate în regim ADR având destinația sau provenind din Marea Britanie vor trebui să îndeplinească dispozițiile anexei A a ADR și, în plus, prescripțiile din Marea Britanie în ceea ce privește transportul maritim al mărfurilor periculoase;

2. **IAU ÎN CONSIDERARE** o declarație a reprezentantului Franței conform căreia Guvernul Republicii Franceze, prin derogare de la paragraful 2 al articolului 4, își rezervă dreptul de a nu autoriza vehiculele aflate în circulație pe teritoriul unei alte Părți contractante, indiferent de data introducerii lor în circulație, pentru efectuarea transporturilor de mărfuri periculoase pe teritoriul Franței decât dacă respectivele vehicule corespund, fie condițiilor impuse pentru asemenea transporturi în anexa B, fie condițiilor impuse pentru transportul rutier al mărfurilor în cauză prin reglementările franceze referitoare la transportul rutier de mărfuri periculoase;

3. **RECOMANDĂ** ca, pe cât posibil, înainte de a fi prezentate lor, conform paragrafului 1 al articolului 14 sau paragrafului 2 al articolului 13, propunerile de amendare a prezentului Acord sau a anexelor acestuia să facă obiectul unor discuții prealabile în cadrul reuniunilor de experți ai Părților contractante și, dacă este necesar, ai celorlalte țări vizate de paragraful 1 al articolului 6 al Acordului, precum și cei ai organismelor internaționale vizate în paragraful 5 al articolului 14 al Acordului.

ANEXA A

DISPOZIȚII GENERALE ȘI DISPOZIȚII REFERITOARE LA SUBSTANȚELE ȘI OBIECTELE PERICULOASE

PARTEA 1

DISPOZIȚII GENERALE

CAPITOLUL 1.1

DOMENIU DE APLICARE ȘI APLICABILITATE

1.1.1 Structură

Anexele A și B ale ADR sunt grupate în 9 părți. Anexa A este constituită din Părțile 1 – 7, iar anexa B din Părțile 8 și 9. Fiecare parte se subîmparte în capitole, iar fiecare capitol în secțiuni și sub-secțiuni. În interiorul fiecărei părți, numărul părții este încorporat în numerele capitolelor, secțiunilor și sub-secțiunilor; de exemplu, Secțiunea 1 a capitolului 2 al Părții 4, se numește „4.2.1”.

1.1.2 Domeniu de aplicare

1.1.2.1 În scopul articolului 2 al ADR, prezenta anexă specifică:

- (a) mărfurile periculoase al căror transport internațional este interzis;
- (b) mărfurile periculoase al căror transport internațional este autorizat și condițiile impuse acestor mărfuri (inclusiv excepțiile), în special în ceea ce privește:
 - clasificarea mărfurilor, inclusiv criteriile de clasificare și metodele de încercare referitoare la acestea;
 - utilizarea ambalajelor (inclusiv ambalarea în comun);
 - utilizarea cisternelor (inclusiv umplerea acestora);
 - procedurile de expediere (inclusiv marcarea și etichetarea coletelor, semnalizarea mijloacelor de transport, precum și documentația și informațiile prescrise);
 - dispozițiile referitoare la construcția, încercarea și omologarea ambalajelor și cisternelor;
 - utilizarea mijloacelor de transport (inclusiv încărcarea, încărcarea în comun și descărcarea).

1.1.2.2 Anexa A a ADR cuprinde, de asemenea, anumite prescripții care, în conformitate cu articolul 2 al ADR, se referă la anexa B sau concomitent la anexele A și B, după cum urmează:

1.1.1 Structură

1.1.2.3 (Domeniul de aplicare al anexei B)

1.1.2.4

1.1.3.1 Excepții legate de natura operațiunii de transport

1.1.3.6 Excepții legate de cantitățile transportate pe unitatea de transport

1.1.4. Aplicabilitatea altor reglementări

1.1.4.5 Transport efectuat prin alt mod de transport decât cel rutier

Capitolul 1.2 Definiții și unități de măsură

Capitolul 1.3 Formarea personalului implicat în transportul mărfurilor periculoase

Capitolul 1.4 Obligații de siguranță ale participanților

Capitolul 1.5 Derogări

Capitolul 1.6 Măsuri tranzitorii

Capitolul 1.8 Măsuri de control și alte măsuri care vizează prescripțiile de siguranță

Capitolul 1.9 Restricții de transport impuse de autoritățile competente

Capitolul 1.10 Dispoziții privind securitatea

Capitolul 3.1 Generalități

Capitolul 3.2 Coloanele (1), (2), (14), (15) și (19) (aplicarea dispozițiilor părților 8 și 9 la anumite substanțe sau obiecte).

1.1.2.3 În scopul articolului 2 al ADR, anexa B stabilește prescripțiile referitoare la construcția, echiparea și exploatarea vehiculelor agreeate pentru transportul de mărfuri periculoase:

- prescripții referitoare la echipaje, echipament și exploatarea vehiculelor și la documentație;
- prescripții referitoare la construcția și omologarea vehiculelor.

1.1.2.4 La alineatul (c) al articolului 1 al ADR, cuvântul „vehicul” nu desemnează neapărat un singur și același vehicul. O operație de transport internațional poate fi efectuată de mai multe vehicule diferite, cu condiția ca ea să aibă loc pe teritoriul a cel puțin două Părți contractante la ADR, între expeditorul și destinatarul indicați în documentul de transport.

1.1.3 Excepții

1.1.3.1 Excepții legate de natura operațiunii de transport

Prescripțiile ADR nu se aplică:

- (a) transportului de mărfuri periculoase efectuat de către persoane particulare, atunci când mărfurile în cauză sunt ambalate în vederea vânzării lor cu amănuntul și sunt destinate uzului personal sau casnic sau unor activități de divertisment sau sportive, cu condiția luării măsurilor necesare pentru a împiedica orice scurgere a conținutului în condiții normale de transport. Atunci când aceste mărfuri sunt lichide inflamabile transportate în recipiente reîncărcabile de către sau pentru o singură persoană fizică, cantitatea totală nu trebuie să depășească 60 litri per recipient și 240 litri per unitate de transport. Mărfurile periculoase din RMV-uri, ambalaje mari sau cisterne nu sunt considerate ca fiind ambalate pentru vânzarea cu amănuntul;
- (b) transportului de mașini sau de echipamente nespecificate în prezenta anexă și care conțin mărfuri periculoase în echipamentul lor intern sau operațional, cu condiția luării măsurilor necesare pentru a împiedica orice scurgere a conținutului în condiții normale de transport;
- (c) transportului efectuat de întreprinderi, însă colateral cu activitatea lor principală, cum ar fi aprovizionarea sau cursele de reîntoarcere de la șantierele de locuințe sau de construcții civile, sau pentru lucrările de măsurători, reparații sau întreținere, în cantități care nu depășesc 450 litri pentru un ambalaj, inclusiv recipientele mari pentru vrac (RMV) și ambalajele mari, și nici cantitățile maxime specificate la paragraful 1.1.3.6. Trebuie luate măsuri pentru a evita orice scurgere în condiții normale de transport. Aceste excepții nu se aplică clasei 7.

Transporturile efectuate de aceste întreprinderi pentru aprovizionarea sau distribuția lor internă sau externă, nu sunt totuși vizate de prezenta excepție;

- (d) transporturilor efectuate de către sau sub supravegherea autorităților competente în situații de urgență, în măsura în care un astfel de transport este necesar în legătură cu intervenția în situațiile de urgență, în special transportul efectuat:
 - cu vehicule de depanare care transportă vehicule care au fost implicate în accidente sau s-au defectat și conțin mărfuri periculoase; sau
 - pentru a colecta și recupera mărfurile periculoase implicate într-un incident sau accident și pentru a le muta în cel mai apropiat loc sigur corespunzător.
- (e) transporturilor de urgență destinate salvării de vieți omenești sau protecției mediului, cu condiția de a se lua toate măsurile necesare pentru ca aceste transporturi să se efectueze în deplină siguranță.
- (f) transportului de rezervoare de depozitare statice, necurățate, goale, care au conținut gaze din clasa 2, grupa A, O sau F, substanțe din clasa 3 sau clasa 9 aparținând grupelor de ambalare II sau III sau pesticide din clasa 6.1 aparținând grupelor de ambalare II sau III, cu următoarele condiții:
 - toate orificiile cu excepția dispozitivelor de reducere a presiunii (atunci când sunt instalate) să fie închise ermetic;
 - au fost luate măsuri pentru a preveni orice scurgere a conținutului în condiții normale de transport; și
 - încărcătura să fie fixată în stelaje sau în coșuri sau în alte dispozitive de manipulare sau pe un vehicul sau un container astfel încât să nu se desprindă sau să se deplaseze în condiții normale de transport.

Această excepție nu se aplică cisternelor de depozitare statice care au conținut explozivi neutralizați sau substanțe al căror transport este interzis prin ADR.

NOTĂ: Pentru materiale radioactive, a se vedea, de asemenea, 1.7.1.4.

1.1.3.2 *Excepții legate de transportul de gaze*

Prescripțiile ADR nu se aplică:

- (a) gazelor conținute în rezervoarele unui vehicul care efectuează o operațiune de transport și care sunt destinate propulsiei acestuia sau funcționării oricăruia dintre echipamentele sale (de exemplu, echipamentele frigorifice);
- (b) gazelor conținute în rezervoarele de combustibil ale vehiculelor transportate. Robinetul de alimentare, situat între rezervorul de combustibil și motor trebuie să fie închis și contactul electric întrerupt;
- (c) gazelor din grupele A și O (conform cu 2.2.2.1), dacă presiunea gazului în recipient sau în cisternă la o temperatură de 20 °C nu depășește 200 kPa (2 bar) și dacă gazul nu este gaz lichefiat sau gaz lichefiat refrigerat. Aceasta este valabilă pentru toate tipurile de recipiente sau cisterne, de asemenea pentru diferitele părți ale mașinilor și aparatelor;

NOTĂ: Această excepție nu se aplică lămpilor. Pentru lămpi, a se vedea 1.1.3.10.

- (d) gazelor conținute în echipamentul utilizat pentru funcționarea vehiculelor (de ex. stingătoare de incendiu), inclusiv în piesele de rezervă (de ex. anvelope umflate); această excepție se aplică, de asemenea, anvelopelor umflate transportate ca încărcătură;
- (e) gazelor conținute într-un anumit echipament al vehiculelor, necesare funcționării acestui echipament în timpul transportului (sistem de răcire, bazin pentru pește, aparate de încălzire etc.), precum și în recipientele de reîncărcare pentru astfel de echipamente și în recipientele de schimb, goale și necurățate, transportate în aceeași unitate de transport;
- (f) gazelor conținute în alimente (cu excepția Nr. ONU 1950), inclusiv băuturi carbogazoase;
- (g) gazelor conținute în mingiile destinate utilizării în sporturi; și
- (h) *(Șters)*.

1.1.3.3 *Excepții legate de transportul carburanților lichizi*

Prescripțiile ADR nu se aplică:

- (a) combustibilului conținut în rezervoarele unui vehicul care efectuează o operațiune de transport și care este destinat propulsiei acestuia sau funcționării oricăruia din echipamentele sale **utilizat sau destinat unei utilizări în timpul transportului**.

Combustibilul poate fi transportat în rezervoare fixe de combustibil, legate direct la motorul și/sau la echipamentul auxiliar al vehiculului, care sunt conforme dispozițiilor legale corespunzătoare, sau poate fi transportat în recipiente portabile cum sunt canistrele.

Capacitatea totală a rezervoarelor fixe nu trebuie să depășească 1500 litri pe unitatea de transport, iar capacitatea unui rezervor fixat pe o remorcă nu trebuie să depășească 500 litri. O cantitate maximă de 60 litri pe unitatea de transport poate fi transportată în recipiente portabile de combustibil. Aceste restricții nu se aplică vehiculelor pentru intervenții de urgență;

- (b) combustibilului conținut în rezervorul vehiculelor sau al altor mijloace de transport (de exemplu, vapoare), transportate în calitate de încărcătură, dacă este destinat propulsiei acestora sau funcționării oricăruia dintre echipamentele acestora. Orice robinet de alimentare situat între motor sau echipament și rezervorul de combustibil trebuie să fie închis în timpul transportului, cu excepția cazului în care este indispensabil pentru ca echipamentul să rămână operațional. Dacă este cazul, vehiculele sau celelalte mijloace de transport trebuie să fie încărcate în poziție verticală și trebuie fixate pentru a nu cădea;
- (c) **carburantul conținut în rezervoarele unui echipament mobil ne-rutier¹ care este transportat ca încărcătură, atunci când este destinat propulsiei sau funcționării unuia din echipamentele sale. Carburantul poate fi transportat în rezervoare fixe legate direct la**

¹ Pentru definiția echipament mobil fără destinație rutieră, vezi articolul 2.7 al Rezoluției consolidate pentru construcția vehiculelor (R.E.3) (Documentul Națiunilor Unite ECE/TRANS/WP.29/78/Rev.3) sau Articolul 2 al Directivei 97/68/CE a Parlamentului European și a Consiliului din 16 decembrie 1997 privind apropierea legislațiilor statelor membre referitoare la măsurile împotriva emisiei de poluanți gazoși și de pulberi provenind de la motoarele cu ardere internă care urmează să fie instalate pe echipamentele mobile fără destinație rutieră (Jurnalul Oficial al Comunităților Europene nr. L 059 din 27 februarie 1998).

motor și/sau de echipamentele auxiliare și care sunt în conformitate cu prescripțiile legale. Dacă este cazul, aceste echipamente trebuie să fie încărcate pe verticală și arimate pentru a nu cădea.

1.1.3.4 Excepții legate de dispozițiile speciale sau de mărfurile periculoase ambalate în cantități limitate sau exceptate

NOTĂ: Referitor la materialele radioactive, a se vedea, **de asemenea**, 1.7.1.4.

1.1.3.4.1 Anumite dispoziții speciale ale capitolului 3.3 exceptează parțial sau total de la prescripțiile ADR, transportul unor mărfuri periculoase specifice. Excepțiile se aplică atunci când dispoziția specială este indicată în coloana (6) a tabelului A din capitolul 3.2 în legătură cu mărfurile periculoase din respectiva rubrică.

1.1.3.4.2 Anumite mărfuri periculoase pot face obiectul excepțiilor, sub rezerva îndeplinirii condițiilor de la capitolul 3.4.

1.1.3.4.3 Anumite mărfuri periculoase pot face obiectul excepțiilor, sub rezerva îndeplinirii condițiilor de la capitolul 3.5.

1.1.3.5 Excepții legate de ambalajele goale necurățate

Ambalajele goale necurățate (inclusiv RMV-urile și ambalajele mari), care au conținut substanțe din clasele 2, 3, 4.1, 5.1, 6.1, 8 și 9 nu sunt supuse prescripțiilor ADR, dacă au fost luate măsurile corespunzătoare pentru compensarea eventualelor riscuri. Riscurile sunt compensate dacă au fost luate măsurile adecvate pentru a elimina toate riscurile claselor de la 1 până la 9.

1.1.3.6 Excepții legate de cantitățile transportate pe unitatea de transport

1.1.3.6.1 În sensul prezentei sub-secțiuni, mărfurile periculoase sunt considerate ca aparținând categoriilor de transport 0, 1, 2, 3 sau 4, după cum se indică în coloana (15) a tabelului A din capitolul 3.2. Ambalajele goale necurățate, care au conținut substanțe alocate categoriei de transport „0”, sunt incluse la categoria de transport „0”. Ambalajele goale necurățate, care au conținut substanțe de o altă categorie de transport decât „0”, sunt incluse la categoria de transport „4”.

1.1.3.6.2 Atunci când cantitatea de mărfuri periculoase transportate pe unitatea de transport nu depășește valorile indicate în coloana (3) a tabelului de la paragraful 1.1.3.6.3 pentru o categorie de transport dată (dacă mărfurile periculoase transportate pe unitatea de transport sunt din aceeași categorie), sau valoarea calculată conform paragrafului 1.1.3.6.4 (dacă mărfurile periculoase de la bordul unității de transport sunt de mai multe categorii), acestea pot fi transportate în colete, în aceeași unitate de transport, fără ca următoarele prescripții să le fie aplicabile:

- capitolul 1.10, cu excepția explozivilor clasei 1 de la Nr. ONU 0029, 0030, 0059, 0065, 0073, 0104, 0237, 0255, 0267, 0288, 0289, 0290, 0360, 0361, 0364, 0365, 0366, 0439, 0440, 0441, 0455, 0456 și 0500 și, cu excepția coletelor exceptate ale clasei 7, Nr. ONU 2910 și 2911, dacă limita de activitate depășește valoarea A₂;
- capitolul 5.3;
- secțiunea 5.4.3;
- capitolul 7.2, exceptând V5 și V8 de la 7.2.4;
- CV1 de la 7.5.11;
- Partea 8, cu excepția: 8.1.2.1 (a),
8.1.4.2 până la 8.1.4.5,
8.2.3,
8.3.3,
8.3.4,
8.3.5,
capitolul 8.4
S1(3) și (6),
S2(1),
S4, **S5**,
de la S14 la S21
și S24 din capitolul 8.5;
- Partea 9.

1.1.3.6.3 Atunci când mărfurile periculoase transportate într-o unitate de transport aparțin aceleiași categorii, cantitatea maximă totală pe unitatea de transport este indicată în coloana (3) a tabelului de mai jos:

Categorია de transport (1)	Substanțe sau obiecte grupa de ambalare sau codul/grupa de clasificare sau Nr. ONU (2)	Cantitate maximă totală pe unitatea de transport (3)
0	Clasa 1: 1.1A/1.1L/1.2L/1.3L și Nr. ONU 0190 Clasa 3: Nr. ONU 3343 Clasa 4.2: Substanțe din grupa de ambalare I Clasa 4.3: Nr. ONU 1183, 1242, 1295, 1340, 1390, 1403, 1928, 2813, 2965, 2968, 2988, 3129, 3130, 3131, 3134, 3148, 3396, 3398 și 3399 Clasa 5.1: Nr. ONU 2426 Clasa 6.1: Nr. ONU 1051, 1600, 1613, 1614, 2312, 3250 și 3294 Clasa 6.2: Nr. ONU 2814 și 2900 Clasa 7: Nr. ONU de la 2912 până la 2919, 2977, 2978 și de la 3321 până la 3333 Clasa 8: Nr. ONU 2215 Clasa 9: Nr. ONU 2315, 3151, 3152 și 3432 și echipamente conținând asemenea substanțe sau amestecuri, precum și ambalajele goale, necurățate, cu excepția celor clasificate sub Nr. ONU 2908, care au conținut substanțe care figurează în această categorie de transport	0
1	Substanțe și obiecte aparținând grupei de ambalare I și neclasificate în categoria de transport 0 și substanțe și obiecte din următoarele clase: Clasa 1: 1.1B până la 1.1J ^a /1.2 B până la 1.2 J/1.3 C/1.3 G/1.3 H/ 1.3 J/1.5 D ^a Clasa 2: grupele T, TC ^a , TO, TF, TOC ^a și TFC aerosoli: grupele C, CO, FC, T, TF, TC, TO, TFC și TOC produse chimice sub presiune: Nr. ONU 3502, 3503, 3504 și 3505 Clasa 4.1: Nr. ONU 3221 până la 3224 și 3231 la 3240 Clasa 5.2: Nr. ONU 3101 până la 3104 și 3111 la 3120	20
2	Substanțe și obiecte aparținând grupei de ambalare II, neclasificate în categoriile de transport 0, 1 sau 4 și substanțe din clasele următoare: Clasa 1: 1.4B până la 1.4G și 1.6N Clasa 2: grupa F aerosoli: grupa F produse chimice sub presiune: Nr. ONU 3501 Clasa 4.1: Nr. ONU 3225 până la 3230 Clasa 5.2: Nr. ONU 3105 până la 3110 Clasa 6.1: substanțe și obiecte aparținând grupei de ambalare III Clasa 9: Nr. ONU 3245	333
3	Substanțe și obiecte aparținând grupei de ambalare III și neclasificate în categoriile de transport 0, 2 sau 4 și substanțe și obiecte din clasele următoare: Clasa 2: grupele A și O aerosoli: grupele A și O produse chimice sub presiune: Nr. ONU 3500 Clasa 3: Nr. ONU 3473 Clasa 4.3: Nr. ONU 3476 Clasa 8: Nr. ONU 2794, 2795, 2800, 3028 și 3477 Clasa 9: 2990 și 3072	1000
4	Clasa 1: 1.4S Clasa 4.1: Nr. ONU 1331, 1345, 1944, 1945, 2254 și 2623 Clasa 4.2: Nr. ONU 1361 și 1362 grupa de ambalare III Clasa 7: Nr. ONU 2908 până la 2911 Clasa 9: Nr. ONU 3268, 3499 și 3509 și ambalaje goale, necurățate, care au conținut substanțe periculoase, cu excepția celor clasificate în categoria de transport 0	Nelimitat

^a Pentru Nr. ONU 0081, 0082, 0084, 0241, 0331, 0332, 0482, 1005 și 1017, cantitatea maximă totală pe unitatea de transport va fi de 50 kg.

În tabelul de mai sus „cantitate maximă totală pe unitatea de transport” înseamnă:

- pentru obiecte, masa brută în kilograme (pentru obiectele din clasa 1, masa netă în kilograme a substanței explozive; pentru mărfurile periculoase din utilaje și

echipamente specificate în această anexă, cantitatea totală a mărfurilor periculoase conținute de acestea exprimată în kilograme sau litri după caz);

- pentru substanțe solide, gaze lichefiate, gaze lichefiate refrigerate și gaze dizolvate, masa netă în kilograme;
- pentru substanțe lichide, cantitatea totală a mărfurilor periculoase, în litri;
- pentru gaze comprimate, gaze adsorbite și produse chimice sub presiune, capacitatea în apă a recipientului în litri.

1.1.3.6.4 Atunci când mărfurile periculoase care aparțin unor categorii diferite sunt transportate în aceeași unitate de transport, suma:

- cantității de substanțe și obiecte din categoria de transport 1 înmulțită cu „50”;
- cantității de substanțe și obiecte din categoria de transport 1 menționate în nota „a” de la tabelul din paragraful 1.1.3.6.3, înmulțită cu „20”;
- cantității de substanțe și obiecte din categoria de transport 2 înmulțită cu „3”; și
- cantității de substanțe și obiecte din categoria de transport 3;

nu trebuie să depășească „1000”.

1.1.3.6.5 În scopul acestei sub-sectiuni, nu se vor lua în considerație mărfurile periculoase care sunt exceptate conform paragrafelor 1.1.3.1 (a), (b) și de la (d) la (f), 1.1.3.2 până la 1.1.3.5, 1.1.3.7, 1.1.3.9 și 1.1.3.10.

1.1.3.7 **Excepții legate de transportul sistemelor de stocare și de producere a energiei electrice**

Prescripțiile ADR nu se aplică sistemelor de stocare și de producere a energiei electrice (de ex.: pile cu litiu, condensatori electrici, condensatori electrice, sistem de stocare cu hidrură metalică și pile de combustie):

- (a) instalate într-un vehicul, care efectuează o operațiune de transport și care sunt destinate propulsiei sale sau funcționării unuia din echipamentele sale;
- (b) conținute într-un echipament pentru funcționarea acestuia, utilizat sau destinat utilizării în timpul transportului (de ex.: laptop).

1.1.3.8 (Rezervat)

1.1.3.9 **Excepții legate de mărfurile periculoase utilizate ca agenți de refrigerare sau de condiționare în timpul transportului**

Mărfurile periculoase, care nu sunt decât asfixiante (adică acele mărfuri care diluează sau înlocuiesc oxigenul prezent, în mod normal, în atmosferă) nu sunt supuse decât dispozițiilor secțiunii 5.5.3, atunci când sunt utilizate în vehicule sau containere în scopul refrigerării sau condiționării.

1.1.3.10 **Excepții legate de transportul lămpilor (becurilor) care conțin mărfuri periculoase**

Următoarele lămpi (becuri) nu fac obiectul ADR, cu condiția să nu conțină materiale radioactive și nici mercur în cantități mai mari decât cele precizate în dispoziția specială 366 din capitolul 3.3:

- (a) lămpile care sunt colectate direct de la particulari sau de la locuințe, atunci când sunt transportate către un punct de colectare sau reciclare;

NOTĂ: Aceasta include, de asemenea, lămpile aduse de către particulari la un prim punct de colectare și după aceea transportate către alt punct de colectare, de procesare intermediară sau de reciclare.

- (b) Lămpile care nu conțin mai mult de 1 g de marfă periculoasă fiecare și sunt ambalate în așa fel încât să nu fie mai mult de 30 g per colet, cu condiția ca:

- (i) lămpile să fie fabricate conform unui program de asigurare a calității certificat;

NOTĂ: Standardul ISO 9001:2008 poate fi folosit în acest scop.

și

- (ii) lămpile să fie ambalate individual în ambalaje interioare separate, fie prin separatoare, fie înconjurate fiecare cu material de umplutură care să le protejeze și care, după aceea, să fie ambalate într-un ambalaj exterior rezistent, care să

îndeplinească dispozițiile generale de la 4.1.4.1 și care să poată să reziste la o încercare la cădere de la o înălțime de minimum 1,2 m;

(c) Lămpile uzate, deteriorate sau defecte, care nu conțin mai mult de 1 g de mărfuri periculoasă fiecare și 30 g de mărfuri periculoase per colet, atunci când sunt transportate de la un punct de colectare și reciclare. Lămpile trebuie să fie ambalate în ambalaje exterioare destul de rezistente pentru a preveni scurgerea de conținut în condiții normale de transport, care îndeplinesc dispozițiile generale de la 4.1.4.1 și care pot rezista la o încercare la cădere de la o înălțime nu mai mică de 1,2 m;

(d) Lămpile care conțin numai gaze din grupele A și O (conform cu 2.2.2.1), cu condiția ca ele să fie ambalate în așa fel încât efectele de proiecție, ca urmare a spargerii lămpii să fie limitate la interiorul coletului.

NOTĂ: Lămpile care conțin materiale radioactive fac obiectul alineatului b) de la 2.2.7.2.2.2.

1.1.4 Aplicabilitatea altor reglementări

1.1.4.1 (Rezervat)

1.1.4.2 **Transport într-un lanț de transport care include un parcurs maritim sau aerian**

1.1.4.2.1 Coletele, containerele, cisternele mobile, containerele-cisternă și CGEM-urile care nu corespund în totalitate prescripțiilor ADR de ambalare, ambalare în comun, marcare și etichetare ale coletelor sau de placardare și semnalizare portocalie, dar care sunt conforme prescripțiilor Codului IMDG sau Instrucțiunilor tehnice ale OACI, sunt admise pentru transportul într-un lanț de transport care include un parcurs maritim sau aerian în următoarele condiții:

- (a) coletele trebuie să poarte marcajele și etichetele de pericol conform dispozițiilor Codului IMDG sau ale Instrucțiunilor tehnice ale OACI, dacă marcajele și etichetele nu sunt conforme cu ADR;
- (b) dispozițiile Codului IMDG sau ale Instrucțiunilor tehnice ale OACI sunt aplicabile pentru ambalarea în comun într-un colet;
- (c) pentru transporturile care includ un parcurs maritim, containerele, cisternele mobile, containerele-cisternă și CGEM-urile, dacă nu poartă plăci-etichete și plăci de semnalizare portocalie conform cu capitolul 5.3 din prezenta anexă, trebuie să poarte plăci-etichete și plăci de semnalizare portocalie conform dispozițiilor capitolului 5.3 din Codul IMDG. În acest caz, se aplică doar paragraful 5.3.2.1.1 din prezenta anexă pentru semnalizarea vehiculului. Pentru cisternele mobile, containerele-cisternă și CGEM-urile goale, necurățate, această dispoziție se aplică până la momentul transferului ulterior către o stație de curățare.

Această derogare nu este valabilă pentru mărfurile clasificate drept mărfuri periculoase în clasele de la 1 la 9 din ADR, și considerate ca mărfuri nepericuloase conform dispozițiilor aplicabile ale Codului IMDG sau ale Instrucțiunilor tehnice ale OACI.

1.1.4.2.2 Unitățile de transport compuse dintr-un vehicul sau vehicule, altele decât cele care transportă containere, cisterne mobile, containerele-cisternă și CGEM-urile, după cum este prevăzut în 1.1.4.2.1 (c), care nu sunt prevăzute cu plăci-etichete în conformitate cu dispozițiile secțiunii 5.3.1 din ADR, dar care sunt semnalizate și prevăzute cu plăci-etichete în conformitate cu capitolul 5.3 din Codul IMDG, vor fi acceptate pentru transportul într-un lanț de transport care include transportul maritim, cu condiția ca dispozițiile de la 5.3.2 din ADR privind semnalizarea portocalie să fie respectate.

1.1.4.2.3 Pentru transportul într-un lanț de transport care include un parcurs maritim sau aerian, informațiile prescrise la 5.4.1 și 5.4.2 și de anumite dispoziții speciale din capitolul 3.3, pot fi înlocuite de documentul de transport și de informațiile cerute de Codul IMDG sau de Instrucțiunile tehnice ale OACI, cu condiția ca orice informație suplimentară prescrisă de ADR să fie, de asemenea, inclusă.

NOTĂ: Pentru transportul conform cu paragraful 1.1.4.2.1, a se vedea și paragraful 5.4.1.1.7. Pentru transportul în containere, a se vedea de asemenea paragraful 5.4.2.

1.1.4.3 **Utilizarea cisternelor mobile de tip IMO omologate pentru transporturile maritime**

Cisternele mobile de tip OMI (tipurile 1, 2, 5 și 7) care nu îndeplinesc prescripțiile capitolelor 6.7 și 6.8, dar care sunt construite și autorizate înainte de 1 ianuarie 2013 în conformitate cu

dispozițiile Codului IMDG (Amendament 29-98) vor putea continua să fie utilizate, dacă ele îndeplinesc prescripțiile în materie de încercări și de inspecții periodice ale Codului IMDG². În plus, ele trebuie să îndeplinească dispozițiile care corespund instrucțiunilor prevăzute în coloanele (10) și (11) ale tabelului A al capitolul 3.2 al ADR. A se vedea, de asemenea, 4.2.0.1 din Codul IMDG.

1.1.4.4 (Rezervat)

1.1.4.5 **Transport efectuat prin alt mod de transport decât cel rutier**

1.1.4.5.1 Dacă vehiculul care efectuează un transport supus prescripțiilor ADR efectuează o parte a traseului pe un alt mod decât rutier, reglementările naționale sau internaționale pentru transportul de mărfuri periculoase pe acel mod sunt singurele aplicabile pe parcursul respectivei porțiuni a traseului.

1.1.4.5.2 În cazurile vizate la 1.1.4.5.1 de mai sus, Părțile contractante la ADR interesate pot conveni să aplice dispozițiile ADR pe porțiunea traseului pe care vehiculul o parcurge în alt mod decât rutier, cu prescripții suplimentare, dacă este necesar, numai dacă asemenea acorduri între Părțile contractante la ADR interesate, nu contravin clauzelor convențiilor internaționale privind transportul de mărfuri periculoase pentru modul de transport utilizat pe porțiunea respectivă a traseului, de exemplu, Convenția internațională pentru salvarea vieții pe mare (SOLAS), la care aceste Părți contractante la ADR ar fi de asemenea Părți contractante.

Aceste acorduri trebuie să fie comunicate de Părțile contractante care au luat această inițiativă Secretariatului Comisiei Economice pentru Europa a Națiunilor Unite, care le va aduce la cunoștință tuturor Părților contractante.

1.1.4.5.3 În cazul în care un transport supus prescripțiilor ADR este supus, de asemenea, pe întreg parcursul rutier sau numai pe o porțiune a acestuia, dispozițiilor unei convenții internaționale care reglementează transportul de mărfuri periculoase efectuat prin alt mod decât cel rutier datorită clauzelor care extind aplicabilitatea acestora peste anumite prestații de servicii cu autovehicule, dispozițiile acestei convenții internaționale care se aplică pe parcursul în cauză se coroborează cu dispozițiile ADR care nu sunt incompatibile cu ele; alte clauze ale ADR nu se aplică pe parcursul în cauză.

1.1.5 **Aplicarea standardelor**

Atunci când aplicarea unui standard este cerută și când există un conflict oarecare între acest standard și dispozițiile ADR, dispozițiile ADR au prioritate. **Prescripțiile standardului care nu intră în conflict cu ADR trebuie să fie aplicate așa cum sunt specificate, inclusiv prescripțiile oricărui alt standard sau ale unei părți a unui standard citat ca referință normativă în acest standard.**

² Organizația maritimă internațională a publicat circulara DSC/Circ.12 (și rectificările), intitulată "Guidance on the Continued Use of Existing IMO Type Portable Tanks and Road Tank Vehicles for the Transport of Dangerous Goods" („Ghid privind utilizarea în continuare a cisternelor mobile de tip OMI și a vehiculelor cisternă rutiere existente pentru transportul mărfurilor periculoase”). Textul acestui ghid este disponibil în limba engleză pe site-ul OMI la următoarea adresă: www.imo.org.

CAPITOLUL 1.2

DEFINIȚII ȘI UNITĂȚI DE MĂSURĂ

1.2.1 Definiții

NOTĂ: În această secțiune figurează toate definițiile de ordin general sau specific.

În scopul ADR:

A

„ADN” înseamnă Acordul European referitor la transportul internațional al mărfurilor periculoase pe căi navigabile interioare;

„Aerosol” sau „Generator de aerosoli” înseamnă orice recipient nereîncărcabil care corespunde prescripțiilor de la 6.2.6, realizat din metal, sticlă sau material plastic, conținând un gaz comprimat, lichefiat sau dizolvat sub presiune, cu sau fără un lichid, o pastă sau pulbere, și prevăzut cu un dispozitiv de descărcare care permite evacuarea conținutului sub formă de particule solide sau lichide în suspensie într-un gaz, sub formă de spumă, pastă ori pulbere sau în stare lichidă sau gazoasă;

„AIEA” înseamnă Agenția Internațională de Energie Atomică, (AIEA, P.O. Box – 100 – A - 1499 Viena);

„Ambalaj” înseamnă unul sau mai multe recipiente și orice alte componente și materiale necesare pentru ca aceste recipiente să își îndeplinească funcția de retenție a conținutului lor și orice alte funcții de siguranță (a se vedea de asemenea „Ambalaj combinat”, „Ambalaj compozit”, „Ambalaj interior”, „Recipient mare pentru vrac RMV”, „Ambalaj intermediar”, „Ambalaj mare”, „Ambalaj metalic ușor”, „Ambalaj exterior”, „Ambalaj reconționat”, „Ambalaj reconstruit”, „Ambalaj refolosit”, „Ambalaj de siguranță” și „Ambalaj etanș la substanțe pulverulente”);

„Ambalaj combinat” înseamnă o combinație de ambalaje destinată transportului, constituită dintr-unul sau mai multe ambalaje interioare fixate într-un ambalaj exterior, după cum se prescrie în paragraful 4.1.1.5;

NOTĂ: Termenul „ambalaj interior” utilizat pentru ambalajele combinate nu trebuie să fie confundat cu termenul „recipient interior”, utilizat pentru ambalajul compozit;

„Ambalaj compozit” înseamnă un ambalaj constituit dintr-un ambalaj exterior și dintr-un recipient interior, construite în așa fel încât, împreună să formeze un ambalaj integrat. Odată asamblat acesta rămâne, ulterior, o singură unitate integrată; acesta este umplut, depozitat și golit ca atare;

NOTĂ: Termenul „recipient interior” utilizat pentru un ambalaj compozit nu trebuie să fie confundat cu termenul „ambalaj interior” utilizat pentru un ambalaj combinat. De exemplu, elementul interior al unui ambalaj compozit de tip 6HA1 (material plastic) este un recipient interior de acest fel, pentru că el, în mod normal, nu a fost conceput pentru a îndeplini funcția de retenție fără ambalajul său exterior și, de aceea, nu este, deci, un ambalaj interior;

Atunci când un material este menționat între paranteze, după termenul „ambalaj compozit”, el se referă la recipientul interior;

„Ambalaj de siguranță” înseamnă un ambalaj special, în care se plasează colete cu mărfuri periculoase, deteriorate sau care prezintă defecte, scurgeri sau sunt neconforme, sau mărfuri periculoase care s-au răspândit ori s-au scurs din ambalajul lor, cu scopul de a fi transportate pentru recuperare sau eliminate;

„Ambalaj etanș la substanțe pulverulente” înseamnă un ambalaj impermeabil la substanțele uscate conținute, inclusiv pulberile fine produse în timpul transportului;

„Ambalaj exterior” înseamnă protecția exterioară a unui ambalaj compozit sau a unui ambalaj combinat, realizată din materiale absorbante, materiale de umplere, precum și toate celelalte elemente necesare pentru a conține și proteja recipientele interioare sau ambalajele interioare;

„Ambalaj interior” înseamnă un ambalaj care trebuie prevăzut cu un ambalaj exterior în vederea transportului;

„Ambalaj intermediar” înseamnă un ambalaj plasat între ambalajele interioare sau obiecte și

ambalajul exterior;

„Ambalaj mare” înseamnă un ambalaj care constă dintr-un ambalaj exterior care conține obiecte sau ambalaje interioare și care:

- (a) este conceput pentru o manipulare mecanică;
- (b) are o masă netă mai mare de 400 kg sau o capacitate mai mare de 450 litri, dar al cărui volum nu depășește 3 m³;

„Ambalaj mare de siguranță” înseamnă un ambalaj special care:

- a) este conceput pentru o manipulare mecanică; și
- b) are o masă netă mai mare de 400 kg sau o capacitate mai mare de 450 litri, dar al cărui volum nu depășește 3 m³,

în care coletele de mărfuri periculoase deteriorate, defecte sau care prezintă scurgeri sau mărfurile periculoase care sunt împrăștiate sau care s-au scurs din ambalajul lor sunt plasate pentru transport în vederea recuperării sau eliminării lor;

„Ambalaj mare reconstruit” înseamnă un ambalaj mare din metal sau materiale plastice rigide care:

- (a) este produs ca ambalaj tip ONU dintr-un ambalaj care nu era tip ONU; sau
- (b) este transformat dintr-un model tip ONU în alt model tip ONU;

Ambalajele mari reconstruite respectă aceleași prescripții ale ADR care se aplică pentru ambalajele mari noi de același tip (a se vedea, de asemenea, definiția modelului tip de la 6.6.5.1.2).

„Ambalaj mare refolosit” înseamnă un ambalaj mare destinat a fi reîncărcat care a fost examinat și a fost găsit fără defecte în ceea ce privește capacitatea acestuia de a rezista la încercările funcționale; termenul include pe acele ambalaje mari care sunt reîncărcate cu același conținut sau similar compatibil și sunt transportate în cadrul lanțurilor de distribuție controlate de către expeditorul produsului;

„Ambalaj metalic ușor” înseamnă un ambalaj de secțiune circulară, eliptică, rectangulară sau poligonală (de asemenea, conică), precum și un ambalaj cu gât conic sau în formă de cuvă, din metal, (de exemplu, tablă galvanizată), având pereți de o grosime mai mică de 0,5 mm, cu fundul plat sau bombat, prevăzut cu unul sau mai multe orificii și care nu este acoperit de definițiile date pentru butoaie sau canistre;

„Ambalaj reconșionat” înseamnă un ambalaj, în special

(a) un butoi metalic:

- i. curățat astfel încât materialele de construcție să-și reia aspectul inițial, eliminându-se toate reziduurile de la precedentele umpleri, precum și coroziunea internă și externă, materialele exterioare cu care a fost îmbrăcat și etichetele;
- ii. restaurat la forma și profilul său de origine, gardinile (dacă este cazul) fiind îndreptate și etanșate, înlocuindu-se garniturile de etanșare care nu fac parte integrantă din ambalaj; și
- iii. inspectat după ce a fost curățat, dar înainte să fi fost revopsit; nu vor fi acceptate ambalajele care prezintă pori vizibili, o reducere importantă a grosimii materialului, oboseala metalului, filete sau mijloace de închidere deteriorate ori alte defecte importante;

(b) un bidon sau canistră din material plastic:

- i. curățat, astfel încât materialele de construcție să-și reia aspectul inițial, eliminându-se toate reziduurile de la precedentele umpleri, precum și materialele exterioare cu care a fost îmbrăcat și etichetele;
- ii. ale cărui garnituri care nu fac parte integrantă din ambalaj au fost înlocuite; și
- iii. inspectat după curățare, nu vor fi acceptate ambalajele care prezintă deteriorări vizibile, cum ar fi sfășieri, îndoitori sau fisuri, sau ale căror mijloace de închidere sau filete sunt deteriorate sau prezintă alte defecte importante;

„Ambalaj reconșionat” înseamnă un ambalaj, în special:

(a) un butoi metalic:

- i. rezultat din producția unui ambalaj tip ONU care corespunde dispozițiilor capitolului 6.1, pornind de la un tip care nu este conform acestor dispoziții;
- ii. rezultat din transformarea unui ambalaj tip ONU care corespunde dispozițiilor capitolului 6.1 într-un alt tip conform aceluiași dispoziții; sau
- iii. căruia i-au fost înlocuite anumite elemente care fac parte integrantă din structură (de exemplu, părțile superioare nedetașabile);

(b) un butoi din material plastic:

- i. obținut prin conversia de la un tip ONU la alt tip ONU (de exemplu, de la 1H1 la 1H2); sau
- ii. căruia i-au fost înlocuite elementele de structură integrate;

Butoaiele reconstruite sunt supuse prescripțiilor capitolului 6.1 care se aplică butoaielor noi aparținând aceluiași tip;

„*Ambalaj refolosit*” înseamnă un ambalaj care, după examinare, a fost declarat lipsit de defecte care i-ar putea afecta capacitatea de a rezista la încercările funcționale. Această definiție include în special acele ambalaje care sunt reumplute cu substanțe compatibile, identice sau similare, și care sunt transportate în interiorul lanțurilor de distribuție controlate de expeditorul produsului respectiv;

„*Ambalator*” înseamnă orice întreprindere care încarcă mărfurile periculoase în ambalaje, inclusiv în ambalaje mari și în recipiente mari pentru vrac și, dacă este cazul, pregătește coletele în vederea transportului;

„*Anvelopa de izolare*” pentru **transportul materialelor radioactive** înseamnă ansamblul componentelor ambalajului care conform specificațiilor proiectantului, sunt destinate să asigure retenția materialelor radioactive în timpul transportului;

„*Aprobare*”,

Aprobare multilaterală pentru transportul **materialelor radioactive** înseamnă aprobarea autorității competente din țara de origină a modelului sau ambalajului, după caz, și de autoritatea competentă din fiecare țară prin care sau în care obiectul urmează a fi transportat;

Aprobare unilaterală pentru transportul **materialelor radioactive** înseamnă o aprobare a unui model care trebuie dată doar de autoritatea competentă din țara de origină a modelului. Dacă țara de origină nu este Parte Contractantă la ADR, aprobarea necesită validarea sa de către autoritatea competentă din prima țară Parte Contractantă la ADR prin care trece expediția (a se consulta 6.4.22.8);

„*Asigurarea conformității*” (*materiale radioactive*) înseamnă un program sistematic de măsuri aplicat de o autoritate competentă în scopul garantării aplicării în practică a dispozițiilor ADR;

„*Asigurarea calității*” înseamnă un program sistematic de controale și inspecții aplicate de orice organizație sau organism, care vizează oferirea unei garanții adecvate privind punerea în practică a prescripțiilor de siguranță ale ADR;

„*ASTM*” înseamnă Societatea Americană pentru Încercări și Materiale (ASTM International 100 Barr Harbor Drive, P.O. Box C700, West Conshohocken, PA, 19428-2959, Statele Unite ale Americii);

„*Autoritate competentă*” înseamnă autoritatea (autoritățile) sau oricare alt(e) organism(e) desemnat(e) ca atare în fiecare Stat și în fiecare caz particular conform dreptului național;

B

„*Bidon*” (*canistră*) înseamnă un ambalaj din metal sau din material plastic, cu secțiune rectangulară sau poligonală, prevăzut cu unul sau mai multe orificii;

„*Bobină*” (clasa 1) înseamnă un dispozitiv din plastic, lemn, carton, metal sau orice alt material adecvat, format dintr-un ax central și, dacă este cazul, din pereți laterali la fiecare extremitate a axului. Obiectele și substanțele trebuie să poată fi rulate pe ax și să fie reținute de pereții laterali.

„*Butelie*” înseamnă un recipient sub presiune, transportabil, având un conținut de apă care nu depășește 150 litri (a se vedea și „*Cadru de butelii*”).

„*Butoi din lemn*” înseamnă un ambalaj din lemn natural, de secțiune circulară, cu pereți bombați, alcătuit din doage, fund, capac și prevăzut cu cercuri;

„*Butoi*” înseamnă un ambalaj cilindric cu fundul plat sau bombat, din metal, carton, material plastic, placaj sau alt material corespunzător. Această definiție înglobează și ambalajele având alte forme, de exemplu, rotundă, ambalaje cu gât conic sau ambalaje în formă de cuvă. „*Butoaiele din lemn*” și „*canistrele*” nu sunt acoperite de această definiție;

„*Butoi sub presiune*” înseamnă un recipient sub presiune transportabil, de construcție sudată, având o capacitate mai mare de 150 litri dar care nu depășește 1000 litri (de exemplu, un recipient cilindric prevăzut cu cercuri de rulare, patine cu bile);

C

„*Cadru de butelii*” înseamnă un ansamblu de butelii fixate între ele și unite printr-o conductă colectoare și transportate ca un ansamblu nedisociabil. Capacitatea totală în apă nu poate depăși 3000 litri exceptând cadrele destinate transportului de gaze toxice din clasa 2 (grupele care încep cu litera T conform cu paragraful 2.2.2.1.3) la care capacitatea este limitată la 1000 litri;

„*Canistră*”, a se vedea bidon;

„*CGA*” înseamnă Asociația de Gaz Comprimat (CGA, 4221 Walney Road, et. 5, Chantilly VA 20151-2923, Statele Unite ale Americii);

„*CGEM*”, a se vedea „*Container pentru gaze cu elemente multiple*”;

NOTĂ: Pentru *CGEM* destinate transportului multimodal, a se vedea capitolul 6.7.

„*Capacitate maximă*” înseamnă volumul interior maxim al recipientelor sau ambalajelor, inclusiv al recipientelor mari pentru vrac și al ambalajelor mari, exprimat în metri cubi sau litri;

„*Capacitatea rezervorului sau a compartimentului rezervorului*” pentru cisterne înseamnă volumul interior total al rezervorului sau al compartimentului rezervorului exprimat în litri sau metri cubi. Când este imposibilă umplerea completă a rezervorului sau a compartimentului rezervorului datorită formei sau construcției sale, această capacitate redusă va fi utilizată pentru determinarea gradului de umplere și pentru marcarea pe cisternă;

„*Cartuș cu gaz*”, a se vedea „*Recipient cu capacitate redusă conținând gaz*”;

„*CEE-ONU*” înseamnă Comisia Economică pentru Europa a Organizației Națiunilor Unite (UNECE, Palais des Nations, 8-14 avenue de la Paix, CH-1211 Geneva 10, Elveția);

„*CIM*” înseamnă Regulile uniforme privind contractul de transport internațional feroviar al mărfurilor (CIM) (Anexa B la Convenția cu privire la transporturile internaționale feroviare COTIF), cu modificările ulterioare;

„*Cisternă*” înseamnă un rezervor prevăzut cu echipamente de serviciu și de structură. Când termenul este utilizat singur înseamnă un container-cisternă, cisternă mobilă, cisternă demontabilă și cisternă fixă, **asa cum sunt definite în această** secțiune, precum și cisternele care constituie elementele vehiculelor baterie sau ale CGEM (a se vedea, de asemenea: „*Cisternă demontabilă*”, „*Cisternă fixă*”, „*Cisternă mobilă*” și „*Container pentru gaze cu elemente multiple*”);

NOTĂ: Pentru cisternele mobile, a se vedea 6.7.4.1.

„*Cisternă demontabilă*” înseamnă o cisternă având o capacitate mai mare de 450 litri, care nu este cisternă fixă, cisternă mobilă, container-cisternă, sau cisternă care constituie elementele vehiculelor baterie sau ale CGEM, nu este concepută pentru transportul mărfurilor fără operațiuni intermediare de încărcare/descărcare și în mod normal nu poate fi manipulată decât când este goală;

„*Cisternă pentru deșeuri, care operează sub vid*” înseamnă o cisternă fixă sau o cisternă demontabilă, un container-cisternă sau o cutie mobilă cisternă utilizată în principal pentru transportul deșeurilor periculoase, construită și/sau echipată cu dispozitive speciale pentru încărcarea și descărcarea deșeurilor conform dispozițiilor capitolului 6.10. O cisternă care îndeplinește în întregime dispozițiile capitolului 6.7 sau 6.8 nu este considerată ca fiind o cisternă pentru deșeuri, care operează sub vid;

„*Cisternă închisă ermetic*” înseamnă o cisternă destinată transportului de substanțe lichide având o presiune de calcul de cel puțin 4 bari, sau destinată transportului de substanțe solide

(pulverulente sau granulare) oricare ar fi presiunea sa de calcul, ale cărei orificii sunt închise ermetic și care:

- nu este prevăzută cu supape de siguranță, discuri de rupere ori alte dispozitive similare de protecție sau supape de depresurizare, sau
- nu este prevăzută cu supape de siguranță, discuri de rupere ori alte dispozitive similare de protecție, dar este echipată cu supape de depresurizare, în conformitate cu prescripțiile de la 6.8.2.2.3, sau
- este echipată cu supape de siguranță precedate de un disc de rupere conform cu 6.8.2.2.10, dar nu este echipată cu supape de depresurizare, sau
- este echipată cu supape de siguranță precedate de un disc de rupere conform cu 6.8.2.2.10, și de supape de depresurizare, în conformitate cu prescripțiile de la 6.8.2.2.3;

„*Cisternă fixă*” înseamnă o cisternă cu o capacitate mai mare de 1000 litri fixată permanentă pe un vehicul (care devine astfel un vehicul-cisternă) sau care face parte integrantă din șasiul unui astfel de vehicul;

„*Cisternă mobilă*” înseamnă o cisternă multimodală, care are, atunci când este utilizată pentru transportul gazele așa cum sunt definite la 2.2.2.1.1, o capacitate mai mare de 450 litri, în conformitate cu definițiile din capitolul 6.7 sau Codului IMDG și indicată printr-o instrucțiune de transport în cisternă mobilă (codul T) în coloana (10) a tabelului A din capitolul 3.2;

„*CMR*” înseamnă Convenția referitoare la contractul de transport internațional de mărfuri pe șosele (Geneva, 19 mai 1956), cu modificările ulterioare;

„*Cod IMDG*” înseamnă Codul maritim internațional pentru mărfuri periculoase, reglementare care aplică capitolul VII, Partea A a Convenției Internaționale din 1974 pentru salvarea vieților omenești pe mare (Convenția SOLAS), publicat de Organizația Maritimă Internațională (OMI) la Londra;

„*Coleț*” înseamnă produsul final al operațiunii de ambalare, pregătit pentru expediere, constituit din ambalajul propriu zis, ambalajul mare sau recipientul mare pentru vrac, împreună cu conținutul său. Termenul include recipientele de gaze, așa cum sunt definite în prezenta secțiune, precum și obiectele care, datorită înălțimii, masei sau configurației lor, pot fi transportate fără a fi ambalate sau în stelaje, lăzi sau dispozitive de manipulare. Cu excepția transportului de material radioactiv, termenul nu se aplică mărfurilor transportate în vrac și nici celor transportate în cisterne;

NOTĂ: În ceea ce privește materialele radioactive, a se vedea paragraful 2.2.7.2, 4.1.9.1.1 și capitolul 6.4.

„*Component inflamabil*” (pentru aerosoli) înseamnă lichide inflamabile, solide inflamabile sau gaze ori amestecuri de gaze inflamabile așa cum sunt definite în Notele de la 1 la 3 din subsecțiunea 31.3.3 a Părții III a *Manualului de Încercări și Criterii*. Această definiție nu acoperă substanțele piroforice, substanțele cu auto-încălzire și substanțele care reacționează în contact cu apa. Căldura chimică de combustie va fi determinată prin una din metodele ASTM D 240, ISO/FDIS 13943:1999 (E/F) 86.1 la 86.3 or NFPA 30B;

„*Container*” înseamnă un element din echipamentul de transport (cadru sau alt element similar):

- care are un caracter permanent și este suficient de rezistent pentru a permite folosirea sa repetată;
- conceput special pentru facilitarea transportului de mărfuri prin intermediul unuia sau mai multor mijloace de transport, fără operațiuni intermediare de încărcare/descărcare;
- prevăzut cu dispozitive care ușurează stivuirea și manipularea, mai ales în timpul transbordării de la un mijloc de transport la altul;
- conceput astfel încât să fie umplut sau golit cu ușurință;
- având un volum interior de cel puțin 1 m³, cu excepția containerelor pentru transportul materialului radioactiv;

În plus:

„*Container mic*” înseamnă un container care are volumul interior nu mai mare de 3 m³;

„Container mare” înseamnă:

- (a) un container care nu corespunde definiției unui container mic;
- (b) în sensul CSC, un container având dimensiunile astfel încât suprafața delimitată de cele patru unghiuri inferioare exterioare să fie:
 - i. de cel puțin 14 m² (150 picioare pătrate), sau
 - ii. de cel puțin 7 m² (75 picioare pătrate), dacă este prevăzut cu piese de colț la unghiurile superioare;

„Container închis” înseamnă un container închis complet, având un acoperiș rigid, pereți laterali rigizi, pereți rigizi în față și în spate și un planșeu. Termenul include containerele cu acoperiș care se poate deschide, care poate să fie închis pe timpul transportului;

„Container deschis” înseamnă un container cu acoperișul deschis sau un container de tip platformă;

„Container cu prelată” înseamnă un container deschis prevăzut cu o prelată pentru a proteja mărfurile încărcate;

O „cutie mobilă”, este un container care, în conformitate cu standardul EN 283:1991, prezintă următoarele caracteristici:

- din punct de vedere al rezistenței mecanice, este conceput exclusiv pentru transportul pe un vagon sau pe un vehicul pentru traficul terestru sau pe o navă RO-RO;
- nu poate fi stivuit;
- poate fi transferat din vehiculul rutier prin intermediul echipamentului de la bordul vehiculului și al suporturilor proprii și poate fi reîncărcat;

NOTĂ: Termenul „container” nu acoperă nici ambalajele uzuale, nici recipientele mari pentru vrac (RMV), nici containerele-cisternă, nici vehiculele. Totuși, un container poate fi utilizat ca ambalaj pentru transportul materialului radioactiv;

„Container-cisternă” înseamnă un element al echipamentului de transport care corespunde definiției de container dată mai sus, care conține un rezervor și elemente ale echipamentului, inclusiv echipamente care permit deplasarea containerului-cisternă fără o schimbare semnificativă a asetei, utilizat pentru transportul substanțelor gazoase, lichide, pulverulente sau granulare și având o capacitate mai mare de 0,45 m³ (450 litri), atunci când este utilizat pentru transportul gazele așa cum sunt definite la 2.2.2.1.1;

NOTĂ: Recipientele mari pentru vrac (RMV) care îndeplinesc dispozițiile capitolului 6.5, nu sunt considerate drept containere-cisternă;

„Container pentru gaze cu elemente multiple” (CGEM) înseamnă o unitate care conține elemente legate între ele printr-o conductă și montate pe un cadru. Următoarele elemente sunt considerate elemente ale unui container pentru gaze cu elemente multiple: butelii, tuburi, butoaie sub presiune și cadre de butelii, precum și cisterne pentru transportul gazelor așa cum sunt definite la 2.2.2.1.1 având o capacitate mai mare de 450 litri;

NOTĂ: Pentru containerele pentru gaze cu elemente multiple „UN”, a se vedea capitolul 6.7;

„Container pentru vrac” înseamnă un sistem de retenție (inclusiv orice dublură sau acoperire) destinată transportului de substanțe solide care vin în contact direct cu incinta de retenție. Termenul nu include ambalajele, recipientele mari pentru vrac (RMV-urile), ambalajele mari și nici cisternele;

Un container pentru vrac:

- are un caracter permanent și trebuie să fie suficient de rezistent pentru a permite folosirea repetată;
- este conceput special pentru a facilita transportul mărfurilor prin unul sau mai multe mijloace de transport fără operațiuni intermediare de încărcare/descărcare;
- este prevăzut cu dispozitive care permit o manipulare ușoară;
- are o capacitate de cel puțin 1,0 m³;

Exemple de containere pentru vrac: containere, containere pentru vrac offshore, bene, cuve pentru vrac, cutii mobile, containere pentru îngrășăminte, containere pe role, compartimentele pentru încărcare ale vehiculelor;

NOTĂ: Această definiție se aplică numai containerelor pentru vrac, care îndeplinesc prescripțiile Capitolului 6.11;

„Container pentru vrac acoperit cu prelată” înseamnă un container pentru vrac cu acoperiș deschis, cu fund (inclusiv funduri concave) și pereți laterali și extremități rigide și un înveliș nerigid;

„Container pentru vrac închis” înseamnă un container pentru vrac închis complet, care are acoperiș, pereți laterali, pereți la extremități și podea (inclusiv funduri concave). Acest termen include containerele pentru vrac cu acoperiș, pereți laterali sau extremități care se pot deschide, care pot fi închise în timpul transportului. Containerele pentru vrac închise pot fi echipate cu deschideri care să permită evacuarea în atmosferă a vaporilor și gazelor și să prevină, în condiții normale de transport, pierderea conținutului solid, precum și pătrunderea apei sau a ploii;

„Container pentru vrac acoperit cu prelată”, a se vedea „Container pentru vrac”;

„Container pentru vrac închis”, a se vedea „Container pentru vrac”;

„Container pentru vrac offshore” înseamnă un container pentru vrac conceput special pentru o utilizare repetată pentru transportul la și de la instalațiile offshore și între aceste instalații. Acesta trebuie conceput și construit în conformitate cu regulile pentru omologarea containerelor offshore manipulate în largul mării, prevăzute în documentul MSC/Circ. 860 publicat de Organizația Maritimă Internațională (OMI);

„Conținut radioactiv”, pentru transportul materialelor radioactive, înseamnă materiale radioactive, precum și orice solid, lichid și gaz contaminate sau active din interiorul ambalajului;

„Corp” (pentru toate categoriile de RMV altele decât RMV compozite) înseamnă recipientul propriu-zis, inclusiv orificiile și mijloacele lor de închidere, cu excepția echipamentelor de serviciu;

„Coș” înseamnă un ambalaj exterior cu pereți cu interstiții.

„CSC” înseamnă Convenția internațională pentru siguranța containerelor” (Geneva, 1972), modificată și publicată de Organizația maritimă internațională (OMI), la Londra;

„Cutie” înseamnă un ambalaj cu fețe plane rectangulare sau poligonale, din metal, lemn, placaj, PFL, carton, plastic sau orice alt material adecvat. Pot fi practicate mici orificii pentru facilitarea manipulării sau deschiderii, sau pentru a corespunde criteriilor de clasificare, cu condiția de a nu afecta integritatea ambalajului în timpul transportului;

„Cutie mobilă”, a se vedea „Container”;

„Cutie mobilă cisternă”, este asimilată unui container-cisternă;

D

„Denumire tehnică” înseamnă o denumire chimică recunoscută, dacă este cazul, o denumire biologică recunoscută, sau altă denumire utilizată curent în manuale, reviste sau texte științifice și tehnice (a se vedea 3.1.2.8.1.1);

„Descărcător” înseamnă orice întreprindere care:

- descarcă un container, un container pentru vrac, un CGEM, un container-cisternă sau o cisternă mobilă de pe un vehicul; sau
- descarcă mărfuri periculoase ambalate, containere mici sau cisterne mobile dintr-un sau de pe un vehicul sau dintr-un container; sau
- descarcă mărfuri periculoase dintr-o cisternă (vehicul-cisternă, cisternă demontabilă, cisternă mobilă sau container-cisternă) sau dintr-un vehicul-baterie, MEMU sau CGEM sau dintr-un vehicul, container mare sau mic pentru vrac sau un container pentru vrac;

„Destinatar” înseamnă destinatarul corespunzător contractului de transport. Dacă destinatarul desemnează pe un terț, conform dispozițiilor aplicabile contractului de transport, acesta din urmă este considerat drept destinatar în sensul ADR. Dacă transportul se efectuează fără contract de transport, întreprinderea care preia mărfurile periculoase la sosire trebuie considerată drept destinatar;

„Deșeuri” înseamnă substanțe, soluții, amestecuri sau obiecte care nu pot fi utilizate ca atare, dar care sunt transportate pentru a fi retratate, depozitate sau eliminate prin incinerare sau prin alte metode;

„Detector de radiație neutronică” înseamnă un dispozitiv de detecție de radiație neutronică. Într-un astfel de dispozitiv, un gaz poate fi conținut într-un tub electronic de transductor ermetic închis care transformă (convertește) radiația neutronică într-un semnal electric măsurabil;

„Directivă CE” înseamnă dispozițiile decise de către instituțiile competente ale Comunității Europene, care leagă toate Statele membre destinate, de rezultatele care trebuie obținute, lăsând în competența instanțelor naționale alegerea formelor și mijloacelor prin care se obțin acestea;

„Dispozitiv de încălzire cu combustie” înseamnă un dispozitiv care utilizează direct un combustibil lichid sau gazos fără să recupereze căldura motorului de propulsie al vehiculului;

„Dispozitiv de manipulare” (pentru RMV-uri flexibile) înseamnă orice chingă, etrier, colier sau cadru fixate pe corpul RMV sau care constituie o continuare a materialului din care este fabricat acesta;

„Dosarul cisternei” înseamnă un dosar care conține toate informațiile tehnice importante cu privire la o cisternă, un vehicul-baterie sau un CGEM, precum atestatele și certificatele la care se face referire la 6.8.2.3, 6.8.2.4 și 6.8.3.4;

„Dublură” înseamnă o teacă tubulară sau un sac plasat în interior, care însă nu face parte integrantă dintr-un ambalaj, inclusiv dintr-un ambalaj mare sau un RMV, incluzând aici mijloacele de închidere ale orificiilor acestuia;

E

„Echipament de serviciu”:

- (a) al cisternei înseamnă dispozitivele de umplere, descărcare, respirație, protecție, încălzire și izolare termică, dispozitive pentru aditivi, precum și aparatele de măsură;
- (b) al elementelor unui vehicul-baterie sau unui CGEM, înseamnă dispozitivele de umplere și descărcare, inclusiv conducta colectoare, dispozitivele de siguranță, precum și aparatele de măsură;
- (c) al unui RMV înseamnă dispozitivele de umplere și descărcare, și, dacă este cazul, dispozitivele de decompresiune sau de ventilare, dispozitivele de siguranță, de încălzire și izolare termică, precum și aparatele de măsură;

NOTĂ: Pentru cisternele mobile, a se vedea cap 6.7.

„Echipament de structură”:

- (a) al cisternei unui vehicul-cisternă sau al unei cisterne demontabile înseamnă elementele de consolidare, fixare, protecție sau de stabilizare, exterioare sau interioare rezervorului;
- (b) al cisternei unui container-cisternă înseamnă elementele de consolidare, fixare, protecție sau de stabilizare, exterioare sau interioare rezervorului;
- (c) al elementelor unui vehicul-baterie sau unui CGEM înseamnă elementele de consolidare, fixare, protecție sau stabilizare, exterioare sau interioare rezervorului sau recipientului;
- (d) al RMV-ului, pentru toate RMV cu excepția RMV flexibile înseamnă elementele de consolidare, fixare, manipulare, protecție sau stabilizare ale corpului (inclusiv placa de bază, pentru RMV compozite cu recipient interior din material plastic);

NOTĂ: Pentru cisternele mobile, a se vedea cap 6.7;

„EN” (standard) înseamnă un standard european publicat de Comitetul European de Standardizare (CEN), (CEN, Avenue Marnix 17, B-1000 Bruxelles);

„Ermetic”, a se vedea „cisternă închisă ermetic”;

„Evaluarea conformității” înseamnă procesul de verificare a conformității unui produs cu dispozițiile secțiunilor 1.8.6 și 1.8.7 referitoare la omologarea de tip, supravegherea fabricării și la inspecția și încercarea inițiale;

„*Expeditor*” înseamnă întreprinderea care expediază pentru ea însăși sau pentru terți mărfuri periculoase. Dacă operațiunea de transport se efectuează pe baza unui contract de transport, expeditor înseamnă expeditorul conform contractului de transport;

„*Expediție*” înseamnă unul sau mai multe colete sau o încărcătură de mărfuri periculoase prezentate la transport de către un expeditor;

G

„*Gaz*” înseamnă o substanță care:

- (a) la 50⁰ C exercită o presiune a vaporilor mai mare de 300 kPa (3 bari); sau
- (b) se află în totalitate în stare gazoasă la 20⁰ C, la o presiune normală de 101,3 kPa.

„*Gaz petrolier lichefiat (GPL)*” înseamnă un gaz lichefiat la presiune scăzută, conținând una sau mai multe hidrocarburi ușoare care sunt alocate numai numerelor ONU 1011, 1075, 1965, 1969 sau 1978 și care, în principal, este compus din propan, propenă, butan, izomeri de butan, butenă cu urme de alte gaze de hidrocarburi.”

NOTA 1: *Gazele inflamabile alocate altor numere ONU nu trebuie considerate ca GPL.*

NOTA 2: *Pentru Nr. ONU 1075, a se vedea NOTA 2 de sub 2F, Nr. ONU 1965, din tabelul pentru gaze lichefiate de la 2.2.2.3.*

„*Generator de aerosoli*”, a se vedea „*Aerosol sau generator de aerosoli*”;

„*GHS*” înseamnă Sistemul global armonizat de clasificare și etichetare a produselor chimice, a **cincea** ediție revizuită publicat de Organizația Națiunilor Unite (ST/SG/AC.10/30/Rev.5);

„*Grupa de ambalare*” înseamnă o grupă în care, în scopul ambalării, anumite substanțe pot fi alocate în funcție de gradul de pericol pe care aceasta îl prezintă pentru transport. Grupele de ambalare au următoarele semnificații, precizate în Partea a 2-a:

- grupa de ambalare I: substanțe foarte periculoase;
- grupa de ambalare II: substanțe mediu periculoase;
- grupa de ambalare III: substanțe puțin periculoase.

NOTĂ: *Anumite obiecte care conțin mărfuri periculoase sunt alocate unei grupe de ambalare.*

I

„*ICAO*” înseamnă Organizația Internațională de Aviație Civilă (ICAO, 999 University Street, Montreal, Quebec H3C 5H7, Canada);

„*IMDG*”, a se vedea „*Codul IMDG*”;

„*IMO*” înseamnă Organizația Maritimă Internațională (IMO, 4 Albert Embankment, Londra SE1 7SR, Marea Britanie);

„*Indicele de transport (TI) al unui colet, al supra-ambalajului sau al unui container, sau al unui material LSA-I sau obiect SCO-I neambalat*”, pentru transportul **materialelor radioactive**, înseamnă un număr care este utilizat pentru a asigura controlul asupra expunerii la radiații;

„*Indicele de securitate la criticitate (CSI) al unui colet, al supra-ambalajului sau al unui container conținând material fisil*”, pentru transportul **materialelor radioactive**, înseamnă un număr care este utilizat pentru a se asigura controlul asupra acumulării de colete, supra-ambalaje sau containere care conțin materiale fisile;

„*Instrucțiunile tehnice ale OACP*” înseamnă Instrucțiunile tehnice pentru siguranța transportului aerian al mărfurilor periculoase, în completarea Anexei 18 a Convenției de la Chicago referitoare la aviația civilă internațională (Chicago, 1944), publicate de Organizația Aviației Civile Internaționale (OACI) la Montréal;

„*ISO*” (standard) înseamnă un standard internațional publicat de Organizația Internațională de Standardizare (ISO), (ISO-1, rue de Varembe, CH-1204 Genève 20);

Î

„*Încărcătură completă*” înseamnă orice încărcătură provenind de la un singur expeditor care are rezervată utilizarea exclusivă a unui vehicul sau a unui container mare și pentru care toate

operațiunile de încărcare și descărcare sunt efectuate conform instrucțiunilor expeditorului sau destinatarului;

NOTĂ: Termenul corespunzător pentru materiale radioactive este „utilizare exclusivă”.

„Încărcător” înseamnă orice întreprindere care:

- (a) încarcă mărfuri periculoase ambalate, containere mici sau cisterne mobile în sau pe un vehicul sau un container; sau
- (b) încarcă un container, un container pentru vrac, un CGEM, un container-cisternă sau o cisternă mobilă pe un vehicul;

„Încărcător de cisterne” înseamnă întreprinderea care încarcă mărfuri periculoase într-o cisternă (vehicul-cisternă, cisternă demontabilă, cisternă mobilă sau container-cisternă) și/sau într-un vehicul-baterie, CGEM sau într-un vehicul, container mare sau container mic pentru vrac;

„Încercare de etanșeitate” înseamnă o încercare pentru determinarea etanșeității unei cisterne, unui ambalaj sau a unui recipient mare pentru vrac, precum și a echipamentului și a dispozitivelor de închidere;

NOTĂ: Pentru cisternele mobile, a se vedea cap 6.7.

„Închizătoare” înseamnă un dispozitiv care servește la închiderea unui orificiu al unui recipient;

„Întreprindere” înseamnă orice persoană fizică, orice persoană juridică având sau nu scop lucrativ, orice asociație sau grup de persoane fără personalitate juridică, având sau nu scop lucrativ, precum și orice organism ținând de autoritatea publică, indiferent dacă are personalitate juridică proprie sau depinde de o autoritate care are personalitate juridică;

„Întreținere curentă a unui RMV flexibil”, a se vedea „Recipient mare pentru vrac (RMV)”;

„Întreținere curentă a unui RMV rigid”, a se vedea „Recipient mare pentru vrac(RMV)”;

L

„Lichid” înseamnă o substanță care, la 50 °C, are o presiune a vaporilor nu mai mare de 300 kPa (3 bari) și care, nefiind în stare complet gazoasă la 20 °C și 101,3 kPa:

- (a) are un punct de topire sau un punct de topire inițial egal sau mai mic de 20 °C, la o presiune de 101,3 kPa;
- (b) este lichidă, conform metodei de încercare ASTM D 4359-90; sau
- (c) nu este pastă, conform criteriilor aplicabile încercării de determinare a fluidității (încercarea penetrometrului), descrisă în secțiunea 2.3.4;

NOTĂ: Se consideră drept „transport în stare lichidă” în sensul prescripțiilor pentru cisterne:

- transportul de lichide conform definiției de mai sus;
- transportul de solide predate la transport în stare topită.

M

„Manualul de Încercări și Criterii” înseamnă cea de-a cincea ediție revizuită a publicației Organizației Națiunilor Unite intitulată „Recomandări referitoare la transportul de mărfuri periculoase, Manual de încercări și criterii” (ST/SG/AC.10/11/Rev.5, așa cum a fost modificat prin documentele ST/SG/AC.10/11/Rev.5/Amend.1 și ST/SG/AC.10/11/Rev.5/Amend.2);

„Material de origine animală” înseamnă carcase de animale, părți din corpul animalelor sau hrană pentru animale de origine animală;

„Masa unui colet” înseamnă masa brută a coletului, dacă nu există o indicație contrară. Masa containerelor și cisternelor utilizate pentru transportul mărfurilor nu este inclusă în masa brută;

„Masă brută maximă admisibilă”:

- (a) (pentru RMV-uri) înseamnă suma masei RMV și a oricărui echipament de serviciu sau echipament de structură împreună cu masa netă maximă;
- (b) (pentru cisterne) înseamnă tara cisternei și cea mai grea încărcătură autorizată pentru transport;

NOTĂ: Pentru cisternele mobile, a se vedea capitolul 6.7.

„Masă netă explozivă (MNE)” înseamnă masa totală a substanțelor explozive, fără ambalaje,

carcase etc. (Cantitatea netă explozivă, conținutul net exploziv, greutate netă explozivă sau masa netă a conținutului exploziv sunt, adesea, utilizate în același sens.);

„*Masă netă maximă*” înseamnă masa netă maximă a conținutului unui ambalaj simplu sau masa combinată a ambalajelor interioare și a conținutului acestora, exprimată în kilograme;

„*Materiale plastice reciclate*” înseamnă materiale recuperate din ambalajele industriale folosite, care au fost curățate și tratate pentru a fi supuse reciclării;

„*Mărfuri periculoase*” înseamnă substanțele și obiectele al căror transport este interzis conform ADR sau autorizat numai în condițiile prevăzute de acest Acord;

„*Membru al echipajului unui vehicul*” înseamnă un conducător auto sau orice altă persoană care însoțește conducătorul auto din motive de siguranță, securitate, pregătire profesională sau operaționale;

„*Mijloc de transport*” înseamnă pentru transportul rutier sau feroviar, un vehicul sau un vagon;

„*Model*” pentru transportul **materialelor radioactive**, înseamnă descrierea sub o formă specială a materialului radioactiv, materialului radioactiv cu dispersie scăzută, coletului sau ambalajului care permite identificarea completă a unui astfel de articol. Descrierea poate include specificații, planuri, rapoarte de conformitate cu prescripțiile de reglementare și orice altă documentație corespunzătoare;

„*Motor cu pilă de combustie*” înseamnă un dispozitiv folosit pentru a face să funcționeze un echipament și care constă dintr-o pilă de combustie și rezerva acesteia de combustibil, indiferent dacă aceasta este integrată sau e separată de pila cu combustibil, și care include toate accesoriile necesare pentru a îndeplini această funcție;

N

„*Nivelul radiației*”, pentru transportul **materialelor radioactive**, înseamnă debitul care corespunde dozei exprimat în **milisieverti pe oră sau în microsieverti pe oră**;

„N.S.A.”, a se vedea „Rubrica n.s.a.”.

„*Număr ONU*” (*Nr. ONU*) înseamnă numărul de identificare format din patru cifre al substanțelor, materialelor sau obiectelor, extras din Regulamentul tip al ONU;

O

„*Operator de container-cisternă/cisternă mobilă*” înseamnă orice întreprindere pe numele căreia este înregistrat sau admis în circulație containerul-cisternă/cisterna mobilă;

„*Operator de cisternă mobilă*”, a se vedea „*Operator de container-cisternă/cisternă mobilă*”.

„*Organism de inspecție*” înseamnă un organism independent de inspecție și încercări, agreat de către autoritatea competentă;

„*Oțel de referință*” înseamnă un oțel având o rezistență la tracțiune de 370 N/mm² și o alungire la rupere de 27%;

„*Oțel moale*” înseamnă un oțel a cărui limită minimă de rezistență la rupere prin tracțiune este cuprinsă între 360 N/mm² și 440 N/mm²;

NOTĂ: Pentru cisternele mobile, a se vedea capitolul 6.7.

P

„*Pilă de combustie*” înseamnă un dispozitiv electrochimic care transformă energia chimică a combustibilului în energie electrică, căldură și produse de reacție;

„*Platou*” (clasa 1) înseamnă o foaie de metal, plastic, carton sau orice alt material corespunzător, așezată în ambalajele interioare, intermediare sau exterioare și care permite aranjarea strânsă a acestora în ambalaje. Suprafața platoului poate fi astfel fasonată încât ambalajele sau obiectele să poată fi introduse, menținute în siguranță și separate unele de altele;

„*Presiune de calcul*” înseamnă o presiune teoretică cel puțin egală cu presiunea de încercare, care poate depăși mai mult sau mai puțin presiunea de lucru, în funcție de gradul de pericol prezentat de substanța transportată, care servește numai pentru determinarea grosimii pereților rezervorului, independent de orice dispozitiv de consolidare exterioară sau interioară (a se vedea de asemenea „*Presiunea de golire*”, „*Presiunea de umplere*”, „*Presiunea maximă de lucru*”

(presiune manometrică)” și „Presiunea de încercare”;

NOTĂ: Pentru cisternele mobile, a se vedea capitolul 6.7.

„Presiunea de încercare” înseamnă presiunea necesară, aplicată în timpul încercărilor la presiune pentru inspecția inițială sau periodică;

NOTĂ: Pentru cisternele mobile, a se vedea capitolul 6.7.

„Presiune de umplere” înseamnă presiunea maximă efectivă dezvoltată în cisternă în timpul umplerii sub presiune (a se vedea de asemenea „Presiunea de calcul”, „Presiunea de golire”, „Presiunea maximă de lucru (presiune manometrică)” și „Presiunea de încercare”);

„Presiune de golire” înseamnă presiunea maximă efectivă dezvoltată în cisternă în timpul golirii sub presiune (a se vedea de asemenea „Presiunea de calcul”, „Presiunea de umplere”, „Presiunea maximă de lucru (presiune manometrică)” și „Presiunea de încercare”);

„Presiune de lucru” înseamnă presiunea stabilizată a unui gaz comprimat la temperatura de referință de 15 °C într-un recipient la presiune maximă;

NOTĂ: Pentru cisterne, a se vedea „Presiunea maximă de lucru”.

„Presiune maximă de lucru” (presiune manometrică) înseamnă cea mai ridicată din următoarele trei valori:

(a) valoarea maximă a presiunii efective autorizate în cisternă în timpul operațiunii de umplere (presiunea maximă autorizată de umplere);

(b) valoarea maximă a presiunii efective autorizate în cisternă în timpul operațiunii de golire (presiunea maximă autorizată de golire);

(c) presiunea manometrică efectivă la care cisterna este supusă prin conținutul său (inclusiv gazele de altă natură care pot fi conținute) la temperatura maximă de lucru;

Cu excepția cazului în care prescripție speciale prescrise în capitolul 4.3 prevăd altceva, valoarea numerică a acestei presiuni de lucru (presiunea manometrică) nu trebuie să fie mai mică decât presiunea vaporilor substanței de umplere la 50 °C (presiune absolută).

Pentru cisternele prevăzute cu supape de siguranță (cu sau fără disc de rupere), altele decât cisternele pentru transportul gazelor din clasa 2, lichefiate sau dizolvate, presiunea maximă de lucru (presiunea manometrică) este totuși egală cu presiunea prescrisă pentru funcționarea acestor supape de siguranță.

(A se vedea de asemenea, „Presiunea de calcul”, „Presiunea de descărcare”, „Presiunea de umplere” și „Presiunea de încercare”);

NOTĂ 1: Pentru cisternele mobile, a se vedea capitolul 6.7.

NOTĂ 2: Pentru recipientele criogenice închise, a se vedea capitolul 6.2.1.3.6.5.

„Presiunea maximă normală de utilizare” pentru transportul **materialelor radioactive**, înseamnă presiunea maximă peste presiunea atmosferică la nivelul mediu al mării care s-ar atinge în anvelopa de izolare într-o perioadă de un an în condițiile de temperatură și expunere la radiația solară corespunzătoare condițiilor de mediu în absența ventilării, răcirii exterioare printr-un sistem auxiliar sau a operațiunilor de control prevăzute pe durata transportului;

„Presiune stabilizată” înseamnă presiunea atinsă de conținutul unui recipient sub presiune în condiții de echilibru termic și de difuziune;

„Prin care sau în care”, pentru transportul **materialelor radioactive**, înseamnă țările prin care sau în care este transportată o încărcătură excluzându-se în mod expres țările ale căror spații aeriene sunt traversate de încărcătură, cu condiția să nu fie prevăzută nicio escală în acea țară;

„Punct de aprindere” înseamnă temperatura cea mai scăzută a unui lichid la care vaporii acestuia formează împreună cu aerul un amestec inflamabil;

R

„Raport de umplere” înseamnă raportul între masa gazului și masa de apă la 15 °C care ar umple complet un recipient sub presiune gata de utilizare;

„Reacție periculoasă” înseamnă:

- (a) o combustie sau o degajare de căldură considerabilă;
- (b) emanație de gaze inflamabile, asfîxiante, comburante (oxidante) sau toxice;
- (c) formarea de substanțe corosive;
- (d) formarea de substanțe instabile;
- (e) o creștere periculoasă a presiunii (numai în cazul cisternelor);

„*Recipient*” (pentru clasa 1) înseamnă lăzi, butelii, cutii, butoaie, canistre și tuburi, împreună cu orice mijloc de închidere, utilizate ca ambalaj interior sau intermediar;

„*Recipient*” înseamnă un vas destinat să primească și să conțină substanțe sau obiecte, inclusiv mijloacele lor de închidere, oricare ar fi acestea. Această definiție nu se aplică rezervoarelor (a se vedea de asemenea „*Recipient criogenic*”, „*Recipient interior*”, „*Recipient de gaze sub presiune*”, „*Recipient interior rigid*”, și „*Cartuș cu gaze*”;

„*Recipient criogenic*” înseamnă un recipient sub presiune transportabil, izolat termic, pentru gazele lichefiate refrigerate, având o capacitate de apă care nu depășește 1000 litri (a se vedea de asemenea „*Recipient criogenic deschis*”);

„*Recipient criogenic deschis*” înseamnă un recipient transportabil, izolat termic, pentru gazele lichefiate refrigerate, menținut la presiune atmosferică prin ventilarea continuă a gazului lichefiat refrigerat;

„*Recipient interior rigid*” (pentru RMV-uri compozite) înseamnă un recipient care conservă forma generală atunci când este gol, fără ca sistemele de închidere să se afle la locul lor și fără ajutorul învelișului exterior. Orice recipient interior care nu este rigid este considerat „*flexibil*”.

„*Recipient de gaze sub presiune*”, a se vedea „*Generator de aerosoli*”;

„*Recipient cu capacitate redusă conținând gaz (cartuș cu gaz)*” înseamnă un recipient ne-reîncărcabil, având o capacitate în apă care nu depășește 1000 ml pentru recipientele din metal și care nu depășește 500 ml pentru recipientele din materiale sintetice sau din sticlă, conținând un gaz sau un amestec de gaze sub presiune. Acesta poate fi prevăzut cu o supapă.

„*Recipient interior*” înseamnă un recipient care trebuie prevăzut cu un ambalaj exterior pentru a-și îndeplini funcția de retenție;

„*Recipient sub presiune*” înseamnă un termen generic pentru o butelie, un tub, un butoi sub presiune, un recipient criogenic închis, sisteme de stocare cu hidrură metalică, un cadru de butelii sau un recipient sub presiune de siguranță;

„*Recipient sub presiune de siguranță*” înseamnă un recipient sub presiune cu o capacitate în apă care nu depășește 1000 litri, în care unul sau mai multe recipiente deteriorat(e), defect(e), care prezintă scurgeri sau sunt neconforme sunt prezentate la transport, spre exemplu în vederea recuperării sau eliminării lor;

„*RMV*”, a se vedea „*Recipient mare pentru vrac*”;

„*Recipient mare pentru vrac*” (RMV) înseamnă un ambalaj transportabil rigid sau flexibil, altul decât cel specificat la capitolul 6.1

- (a) având o capacitate:
 - i. ce nu depășește 3 m³, pentru substanțele solide și lichide din grupele de ambalare II și III;
 - ii. ce nu depășește 1,5 m³, pentru substanțele solide din grupa de ambalare I, ambalate în RMV flexibile, din materiale plastice rigide, compozite, din carton sau lemn;
 - iii. ce nu depășește 3 m³, pentru substanțele solide din grupa de ambalare I, ambalate în RMV metalice;
 - iv. ce nu depășește 3 m³, pentru materialele radioactive din clasa 7;
- (b) conceput pentru manipularea mecanică;
- (c) care poate rezista la solicitările produse în timpul manipulării și transportului, fapt care trebuie confirmat de încercările specifice prevăzute în capitolul 6.5;

(a se vedea de asemenea „RMV compozit cu recipient interior din material plastic”, „RMV din carton”, „RMV flexibil”, „RMV metalic”, „RMV din material plastic rigid” și „RMV din lemn”);

NOTA 1: Cisternele mobile sau containerele-cisternă care îndeplinesc prescripțiile capitolelor 6.7 sau 6.8 nu sunt considerate ca fiind recipiente mari pentru vrac (RMV).

NOTA 2: Recipientele mari pentru vrac (RMV) care îndeplinesc prescripțiile capitolului 6.5 nu sunt considerate ca fiind containere în sensul ADR.

„RMV reconstruit” înseamnă un RMV metalic, RMV din material plastic rigid sau RMV compozit care:

- (a) este produs ca un model tip ONU dintr-un model tip neconform ONU;
- (b) care este rezultatul transformării unui model tip ONU într-un alt model tip ONU.

RMV-ul reconstruit este supus aceluiași prescripții ADR ca un RMV nou de același tip (a se vedea, de asemenea, definiția model tip de la 6.5.6.1.1);

„RMV reparat” înseamnă un RMV metalic, RMV din material plastic rigid sau RMV compozit, care urmare unui impact sau alte cauze (ex. coroziunea, fragilizarea sau alte dovezi de reducere a rezistenței în comparație cu modelul tip este refăcut pentru a corespunde cu modelul tip și pentru a fi capabil să treacă cu succes încercările modelului tip. În conformitate cu ADR, înlocuirea recipientului interior rigid al unui RMV compozit cu un recipient care corespunde modelului tip al aceluiași producător este considerată reparație. Totuși, întreținerea curentă a unui RMV rigid nu este considerată reparație. Corpul unui RMV din material plastic rigid și recipientul interior al unui RMV compozit nu sunt reparabile. RMV-ul flexibil nu este reparabil fără acordul autorității competente.

„Întreținere curentă a unui RMV flexibil” înseamnă executarea operațiilor curente asupra unui RMV flexibil din material plastic sau din material textil, cum sunt:

- (a) curățarea; sau
- (b) înlocuirea elementelor care nu fac parte integrantă din RMV, de exemplu, dublurile și legăturile de închidere, cu elemente conforme specificațiilor originale ale fabricantului, cu condiția ca aceste operații să nu afecteze funcția de retenție a RMV flexibil și nici conformitatea sa cu modelul tip;

„Întreținere curentă a unui RMV rigid” înseamnă executarea operațiilor curente asupra unui RMV metalic, unui RMV din plastic rigid sau unui RMV compozit, cum sunt:

- (a) curățarea;
- (b) demontarea și reinstalarea sau înlocuirea dispozitivelor de închidere ale corpului (inclusiv, legăturile corespunzătoare), sau a echipamentului de serviciu, conform specificațiilor originale ale fabricantului, cu condiția ca etanșeitatea RMV să fie verificată; sau
- (c) recondiționarea echipamentului de structură care nu asigură direct o funcție de retenție a conținutului de mărfuri periculoase sau de menținere a presiunii de golire, astfel încât RMV să fie din nou conform modelului tip (de exemplu, îndreptarea picioarelor sau a dispozitivelor de ridicare), cu condiția ca funcția de retenție a RMV să nu fie afectată;

„Regulament CEE-ONU” înseamnă un Regulament anexat la Acordul privind adoptarea de prescripții tehnice uniforme aplicabile vehiculelor cu roți, echipamentelor și pieselor susceptibile de a fi montate și/sau utilizate pe un vehicul cu roți și condițiile de recunoaștere reciprocă a omologărilor eliberate conform acestor prescripții (Acordul din 1958, modificat);

„Regulament tip ONU” înseamnă Regulamentul tip anexat la cea de-a optsprezecea ediție revizuită a Recomandărilor referitoare la transportul de mărfuri periculoase, publicat de Organizația Națiunilor Unite (ST/SG/AC.10/1/Rev. 18);

„RMV compozit cu recipient interior din material plastic” înseamnă un RMV compus dintr-un echipament de structură sub forma unui înveliș exterior rigid în care este plasat un recipient interior din material plastic, care conține orice echipament de serviciu sau alt echipament de structură. Acesta este astfel construit, încât după asamblare, învelișul exterior și recipientul interior formează un tot inseparabil care este folosit ca atare pentru operațiunile de umplere, stocare, transport sau de golire;

NOTA: Termenul „material plastic” când este folosit în legătură cu recipientele interioare ale RMV-urilor compozite, include de asemenea, alte materiale polimerice, cum ar fi cauciucul.

„RMV din carton” înseamnă un RMV compus dintr-un corp din carton, cu sau fără capac superior și inferior independente, având, dacă este cazul, o dublură interioară (dar fără ambalaje interioare) și din echipamentele de serviciu și de structură corespunzătoare;

„RMV din lemn” înseamnă un RMV compus dintr-un corp din lemn, rigid sau pliabil, având o dublură interioară (dar fără ambalaje interioare) și din echipamente de serviciu și de structură corespunzătoare;

„RMV din material plastic rigid” înseamnă un RMV compus dintr-un corp din material plastic rigid, care poate conține un echipament de structură împreună cu un echipament de serviciu corespunzător;

„RMV flexibil” înseamnă un corp constituit dintr-o folie, dintr-o țesătură sau din orice alt material flexibil sau din combinații de astfel de materiale și, dacă este necesar, dintr-o căptușeală sau o dublură, împreună cu echipamente de serviciu și dispozitive de manipulare corespunzătoare;

„RMV metalic” înseamnă un RMV compus dintr-un corp metalic, împreună cu echipamentele de serviciu și de structură corespunzătoare;

„RMV protejat” (pentru RMV metalice) înseamnă un RMV prevăzut cu o protecție suplimentară împotriva șocurilor. Această protecție poate lua, de exemplu forma unui perete multistrat (construcție „sandviș”) sau a unui perete dublu, sau a unui cadru cu o carcasă cu structură cu zăbrele metalice;

„Rezervor” pentru cisterne înseamnă partea cisternei care conține substanța de transportat, inclusiv orificiile și închizătorile acesteia, dar nu include echipamentul de serviciu sau echipamentul de structură exterior;

NOTĂ: Pentru cisterne mobile, a se vedea capitolul 6.7.

„RID” înseamnă Regulamentul privind transportul internațional feroviar al mărfurilor periculoase, care figurează în anexa C la COTIF (Convenția privind transporturile internaționale feroviare);

„Rubrică colectivă” înseamnă un grup bine definit de substanțe sau obiecte (a se vedea 2.1.1.2, B, C, și D);

„Rubrică n.s.a (nespecificată în altă parte)” înseamnă o rubrică colectivă la care pot fi alocate substanțe, amestecuri, soluții sau obiecte, care:

(a) nu sunt menționate nominal în tabelul A din capitolul 3.2, și

(b) prezintă proprietăți chimice, fizice și/sau periculoase care corespund clasei, codului de clasificare, grupei de ambalare, precum și denumirii și descrierii rubricii n.s.a.;

S

„Sac” înseamnă un ambalaj flexibil din hârtie, folie de material plastic, material textil, material țesut sau alt material corespunzător;

„Sistemul de confinare”, pentru transportul materialelor radioactive înseamnă ansamblul materialelor fisile și componentele ambalajului specificate de proiectant și aprobat de autoritatea competentă destinat să mențină siguranța stării critice;

„Sistem de detecție a radiației” înseamnă un dispozitiv care conține detectoare de radiație ca și componente;

„Sistem de management” pentru transportul materialelor radioactive înseamnă un ansamblu de elemente, interdependente sau interactive (sistem) care stabilește politicile și obiective și care permite atingerea obiectivelor într-o manieră eficientă și efectivă;

„Sistem de stocare cu hidrură metalică” înseamnă un sistem unic de stocare completă a hidrogenului, care include un recipient, hidrura metalică, un dispozitiv de decompresie, o valvă de închidere, echipament de serviciu și componente interne folosite numai pentru transportul hidrogenului;

„Solicitant” înseamnă în cazul evaluării conformității, producătorul sau reprezentantul său

autorizat dintr-o țară care este Parte Contractantă. În cazul inspecțiilor periodice, inspecțiilor intermediare și al controalelor excepționale, *solicitant* înseamnă laboratorul de încercare, operatorul sau reprezentantul lor autorizat din țara Parte Contractantă;

NOTĂ: În mod excepțional, o terță parte (de exemplu un operator de container-cisternă în conformitate cu definiția de la 1.2.1) poate solicita evaluarea conformității.

„Solid” înseamnă:

(a) o substanță al cărui punct de topire sau punct de topire inițial este la mai mult de 20 °C la o presiune de 101,3 kPa, sau;

(b) o substanță care nu este lichidă conform metodei de încercare ASTM D 4359-90 sau care este sub formă de pastă conform criteriilor aplicabile la încercarea pentru determinarea fluidității (încercarea penetrometrului) descrisă la 2.3.4;

„Supapă de depresiune” înseamnă un dispozitiv cu arc sensibil la presiune, care se închide în mod automat, pentru a proteja cisterna împotriva unei depresiuni interioare inadmisibile;

„Supapă de siguranță” înseamnă un dispozitiv cu arc care este activat automat de presiune, pentru a proteja cisterna împotriva unei presiuni interioare inadmisibil de mari;

„Supra-ambalaj” înseamnă un înveliș utilizat (de un singur expeditor în cazul **materialelor radioactive**) pentru a conține unul sau mai multe colete într-o singură unitate mai ușor de manipulat și stivuit în timpul transportului;

Exemple de supra-ambalaje:

(a) un platou de încărcare, cum ar fi o paletă pe care sunt plasate sau stivuite mai multe colete și fixate cu o bandă de plastic, o husă din folie retractabilă sau prin alte mijloace adecvate; sau

(b) un ambalaj exterior de protecție, cum ar fi o cutie sau un coș;

T

„TDAA”, a se vedea „Temperatură de descompunere auto-accelerată”;

„Temperatură critică” înseamnă temperatura peste care o substanță nu poate exista în stare lichidă;

„Temperatură de descompunere auto-accelerată (TDAA)” înseamnă temperatura cea mai scăzută la care se poate produce o descompunere auto-accelerată, pentru o substanță într-un ambalaj utilizat în timpul transportului. Prescripțiile pentru determinarea TDAA și efectele încălzirii în spațiu închis se găsesc în *Manualul de încercări și criterii*, Partea a II-a;

„Temperatura de reglare” înseamnă temperatura maximă la care peroxidul organic sau substanța autoreactivă poate fi transportată în siguranță;

„Temperatura de urgență” înseamnă temperatura la care trebuie puse în aplicare procedurile de urgență, în cazul în care are loc o defecțiune a sistemului de reglare a temperaturii;

„Transport” înseamnă schimbarea locului mărfurilor periculoase inclusiv opririle impuse de condițiile de transport și timpul în care mărfurile periculoase se află în vehicule, cisterne și containere datorită condițiilor de trafic înainte, în timpul și după schimbarea locului.

Prezenta definiție înglobează, de asemenea, timpul afectat depozitării intermediare în scopul schimbării modului sau mijlocului de transport (transbordarea). Aceasta se aplică cu condiția ca documentele de transport prezentate la cerere să indice locul de expediție și locul de destinație, precum și că cisternele și coletele nu au fost deschise în timpul depozitării intermediare, cu excepția controalelor efectuate de autoritățile competente;

„Transport în vrac” înseamnă transportul de substanțe solide sau obiecte neambalate, în vehicule, containere sau containere pentru vrac. Acest termen nu se aplică mărfurilor care sunt transportate în colete și nici substanțelor care sunt transportate în cisterne;

„Transportator” înseamnă întreprinderea care efectuează transportul cu sau fără contract de transport;

„Tub”, (clasa 2) înseamnă un recipient sub presiune, transportabil, fără sudură și cu o capacitate în apă mai mare de 150 litri, dar fără să depășească 3000 litri;

Ț

„Țesătură din plastic” (pentru RMV flexibile) înseamnă un material confecționat din benzi sau monofilamente de material plastic corespunzător etirat prin tracțiune;

U

„UIC” înseamnă Uniunea Internațională a Căilor Ferate (UIC, 16, rue Jean Rey, F-75015 Paris, Franța);

„Unitatea mobilă pentru fabricarea explozivilor” (MEMU)* înseamnă o unitate, sau un vehicul pe care este montată o unitate pentru fabricarea și încărcarea explozivilor din mărfuri periculoase care nu sunt explozivi. Unitatea este compusă din cisterne diferite și containere pentru vrac, echipamente de fabricare, precum și pompe și accesoriile lor. MEMU poate avea compartimente speciale pentru explozivi ambalați;

NOTĂ: Chiar dacă definiția MEMU include expresia „pentru fabricarea și încărcarea explozivilor”, prescripțiile pentru MEMU se aplică doar la transportul nu și la fabricarea și încărcarea explozivilor.

„Unitate de transport” înseamnă un autovehicul fără remorcă sau un ansamblu constituit dintr-un autovehicul și o remorcă;

„Unitate de transport marfă”, înseamnă un vehicul, un container, un container-cisternă, o cisternă mobilă sau un CGEM;

NOTĂ: Prezenta definiție se aplică numai în ceea ce privește aplicarea dispoziției speciale 302 din capitolul 3.2 și a secțiunii 5.5.2;

„Utilizare exclusivă”, pentru transportul materialelor radioactive, înseamnă utilizarea unică de către un singur expeditor a unui vehicul sau a unui container mare pentru care toate operațiunile inițiale, intermediare și finale de încărcare, de expediere și descărcare se fac conform instrucțiunilor expeditorului sau destinatarului, atunci când este cerută de ADR;

V

„Vehicul”, a se vedea „Vehicul-baterie”, „Vehicul acoperit”, „Vehicul descoperit”, „Vehicul cu prelată” și „Vehicul-cisternă”.

„Vehicul acoperit” înseamnă un vehicul a cărui caroserie este constituită dintr-o cutie care poate fi închisă;

„Vehicul-baterie” înseamnă un vehicul care cuprinde elemente legate între ele printr-o conductă și fixate permanent la acest vehicul. Următoarele elemente sunt considerate ca elemente ale unui vehicul-baterie: buteliile, tuburile, cadre de butelie sub presiune (cunoscute și sub denumirea de rame) precum și cisternele cu o capacitate mai mare de 450 litri pentru gazele așa cum sunt definite la 2.2.2.1.1;

„Vehicul-cisternă” înseamnă un vehicul construit pentru transportul lichidelor, gazelor, substanțelor pulverulente sau granulare și care comportă una sau mai multe cisterne fixe. În plus față de vehiculul propriu-zis sau în locul acestuia elementele trenului de rulare, vehiculul-cisternă cuprinde unul sau mai multe rezervoare, echipamentele și piesele lor de legătură la vehicul sau la elementele trenului de rulare;

„Vehicul cu prelată” înseamnă un vehicul descoperit, prevăzut cu o prelată pentru protejarea încărcăturii;

„Vehicul descoperit” înseamnă un vehicul a cărui platformă nu este prevăzută cu o suprastructură sau este prevăzută numai cu pereți laterali și un oblon posterior;

* Acronimul „MEMU” corespunde termenului englezesc „Mobile Explosives Manufacturing Unit”.

1.2.2 Unități de măsură

1.2.2.1 În cadrul ADR sunt aplicabile următoarele unități de măsură^a:

Mărime	Unitate SI ^b	Unitate alternativă admisă	Relația dintre unități
Lungime	m (metru)	-	-
Suprafață	m ² (metru pătrat)	-	-
Volum	m ³ (metru cub)	l ^c (litru)	1 l = 10 ⁻³ m ³
Timp	s (secundă)	min. (minut) h (oră) d (zi)	1 min. = 60 s 1 h = 3.600 s 1 d = 86.400 s
Masă	kg (kilogram)	g (gram) t (tonă)	1 g = 10 ⁻³ kg 1 t = 10 ³ kg
Masă volumică (densitate)	kg/m ³	kg/l	1 kg/l = 10 ³ kg/m ³
Temperatură	K (kelvin)	°C (grad Celsius)	0 °C = 273,15 K
Diferență de temperatură	K (kelvin)	°C (grad Celsius)	1 °C = 1 K
Forță	N (newton)	-	1 N = 1 kg.m/s ²
Presiune	Pa (Pascal)	bar (bar)	1 Pa = 1 N/m ² 1 bar = 10 ⁵ Pa
Tensiune mecanică	N/m ²	N/mm ²	1 N/mm ² = 1 MPa
Lucru mecanic	J (joule)	kWh (kilowat oră)	1 kWh = 3,6 MJ
Energie	J (joule)	eV (electronvolt)	1 J = 1 N.m = 1 W.s 1 eV = 0,1602.10 ⁻¹⁸ J
Cantitate de căldură	W (watt)	-	1 W = 1 J/s = 1 N.m/s
Putere	m ² /s	mm ² /s	1 mm ² /s = 10 ⁻⁶ m ² /s
Viscozitate cinematică	Pa.s	mPa.s	1 mPa.s = 10 ⁻³ Pa.s
Viscozitate dinamică	Bq (becquerel)	-	-
Activitate	Sv (sievert)	-	-
Echivalent al dozei absorbite	-	-	-

^a Următoarele valori rotunjite sunt aplicabile pentru conversia unităților utilizate până în prezent, în unități SI:

Forță

$$1 \text{ kgf} = 9,807 \text{ N}$$

$$1 \text{ N} = 0,102 \text{ kgf}$$

Tensiune mecanică

$$1 \text{ kg/mm}^2 = 9,807 \text{ N/mm}^2$$

$$1 \text{ N/mm}^2 = 0,102 \text{ kg/mm}^2$$

Presiune

$$1 \text{ Pa} = 1 \text{ N/m}^2 = 10^{-5} \text{ bar} = 1,02 \cdot 10^{-5} \text{ kg/cm}^2 = 0,75 \cdot 10^{-2} \text{ torr}$$

$$1 \text{ bar} = 10^5 \text{ Pa} = 1,02 \text{ kg/cm}^2 = 750 \text{ torr}$$

$$1 \text{ kg/cm}^2 = 9,807 \cdot 10^4 \text{ Pa} = 0,9807 \text{ bar} = 736 \text{ torr}$$

$$1 \text{ torr} = 1,33 \cdot 10^2 \text{ Pa} = 1,33 \cdot 10^{-3} \text{ bar} = 1,36 \cdot 10^{-3} \text{ kg/cm}^2$$

Energie, lucru mecanic, cantitate de căldură

$$1 \text{ J} = 1 \text{ N} \cdot \text{m} = 0,278 \cdot 10^{-6} \text{ kWh} = 0,102 \text{ kgm} = 0,239 \cdot 10^{-3} \text{ kcal}$$

$$1 \text{ kWh} = 3,6 \cdot 10^6 \text{ J} = 367 \cdot 10^3 \text{ kgm} = 860 \text{ kcal}$$

$$1 \text{ kgm} = 9,807 \text{ J} = 2,72 \cdot 10^{-6} \text{ kWh} = 2,34 \cdot 10^{-3} \text{ kcal}$$

$$1 \text{ kcal} = 4,19 \cdot 10^3 \text{ J} = 1,16 \cdot 10^{-3} \text{ kWh} = 427 \text{ kgm}$$

Putere

$$1 \text{ W} = 0,102 \text{ kgm/s} = 0,86 \text{ kcal/h}$$

$$1 \text{ kgm/s} = 9,807 \text{ W} = 8,43 \text{ kcal/h}$$

$$1 \text{ kcal/h} = 1,16 \text{ W} = 0,119 \text{ kgm/s}$$

Viscozitate cinematică

$$1 \text{ m}^2/\text{s} = 10^4 \text{ St (stokes)}$$

$$1 \text{ St} = 10^{-4} \text{ m}^2/\text{s}$$

Viscozitate dinamică

$$1 \text{ Pa} \cdot \text{s} = 1 \text{ N} \cdot \text{s}/\text{m}^2 = 10 \text{ P (Poise)} = 0,102 \text{ kg} \cdot \text{s}/\text{m}^2$$

$$1 \text{ P} = 0,1 \text{ Pa} \cdot \text{s} = 0,1 \text{ N} \cdot \text{s}/\text{m}^2 = 1,02 \cdot 10^{-2} \text{ kg} \cdot \text{s}/\text{m}^2$$

$$1 \text{ kg} \cdot \text{s}/\text{m}^2 = 9,807 \text{ Pa} \cdot \text{s} = 9,807 \text{ N} \cdot \text{s}/\text{m}^2 = 98,07 \text{ P}$$

^b Sistemul internațional de unități de măsură (SI) este rezultatul deciziilor Conferinței generale pentru unități de măsură și greutate (adresa: Pavillon de Breteuil, Parc de St-Clouud, F-92 310 Sèvres).

^c Abrevierea „L” pentru litru este autorizată de asemenea, în locul abrevierii „l”, în cazul utilizării mașinii de scris la care nu se distinge cifra „1” de litera „l”.

Multiplii și sub-multiplii zecimali ai unei unități se pot forma cu ajutorul următoarelor prefixe și simboluri, așezate înaintea numelui sau înaintea simbolului unității:

<u>Factor</u>		<u>Prefix</u>	<u>Simbol</u>
1.000.000.000.000.000.000	= 10 ¹⁸	trilion	exa E
1.000.000.000.000.000	= 10 ¹⁵	biliard	peta F
1.000.000.000.000	= 10 ¹²	bilion	tera T
1.000.000.000	= 10 ⁹	miliard	giga G
1.000.000	= 10 ⁶	milion	mega M
1.000	= 10 ³	mie	kilo k
100	= 10 ²	sută	hecto h
10	= 10 ¹	zece	deca da
0,1	= 10 ⁻¹	zecime	deci d
0,01	= 10 ⁻²	sutime	centi c
0,001	= 10 ⁻³	miime	mili m
0,000.001	= 10 ⁻⁶	milionime	micro μ
0,000.000.001	= 10 ⁻⁹	miliardime	nano n
0,000.000.000.001	= 10 ⁻¹²	bilionime	pico p
0,000.000.000.000.001	= 10 ⁻¹⁵	biliardime	femto f
0,000.000.000.000.000.001	= 10 ⁻¹⁸	trilionime	atto a

1.2.2.2 Cu excepția unei indicații contrare explicite, semnul „%” reprezintă în ADR:

- pentru amestecurile de substanțe solide sau de substanțe lichide, precum și pentru substanțele solide umectate cu un lichid, partea din masă, indicată în procente, raportată la masa totală a amestecului, a soluției sau a substanței umectate;
- pentru amestecurile de gaze comprimate, în cazul unei umpleri sub presiune, partea din volum, indicată în procente, raportată la volumul total al amestecului gazos, sau, în cazul unei umplerii în masă, partea din masă, indicată în procente, raportată la masa totală a amestecului;
- pentru amestecurile de gaze lichefiate, precum și de gaze dizolvate, partea din masă, indicată în procente, raportată la masa totală a amestecului.

1.2.2.3 Toate tipurile de presiuni referitoare la recipiente (de exemplu, presiunea de încercare, presiunea interioară, presiunea de deschidere a supapelor de siguranță) sunt întotdeauna indicate ca presiuni manometrice (presiune în exces în raport cu presiunea atmosferică); în schimb, presiunea vaporilor este întotdeauna exprimată ca presiune absolută.

1.2.2.4 Atunci când ADR prevede un grad de umplere pentru recipiente, acesta se raportează întotdeauna la o temperatură a substanțelor de 15 °C, numai dacă nu este indicată o altă temperatură.

CAPITOLUL 1.3

INSTRUIREA PERSONALULUI IMPLICAT ÎN TRANSPORTUL DE MĂRFURI PERICULOASE

1.3.1 Domeniu de aplicare

Persoanele angajate de factorii implicați citați în capitolul 1.4, al căror domeniu de activitate include transportul de mărfuri periculoase, trebuie să fie instruite pentru a corespunde exigențelor domeniului lor de activitate și de responsabilitatea impusă în timpul transportului de mărfuri periculoase. Angajații trebuie să fie instruiți în conformitate cu 1.3.2 înainte de asumarea responsabilităților și pot îndeplini atribuțiile pentru care nu au primit încă instruirea necesară numai sub supravegherea directă a unei persoane instruite. Instruirea trebuie să trateze, de asemenea, dispozițiile specifice de securitate în cazul transportului de mărfuri periculoase enunțate în capitolul 1.10.

NOTA 1: În ceea ce privește pregătirea profesională a consilierului de siguranță, a se vedea 1.8.3 în locul prezentei secțiuni.

NOTA 2: În ceea ce privește pregătirea profesională a echipajului vehiculului a se vedea capitolul 8.2 în locul acestei secțiuni.

NOTA 3: Pentru pregătirea profesională referitor la clasa 7, a se vedea de asemenea și 1.7.2.5.

1.3.2 Natura instruirii

Instruirea personalului trebuie să aibă următorul conținut, în funcție de responsabilitățile și funcțiile persoanei în cauză.

1.3.2.1 Sensibilizarea generală

Personalul trebuie să cunoască bine prescripțiile generale ale reglementării referitoare la transportul mărfurilor periculoase.

1.3.2.2 Instruirea specifică

Personalul trebuie să primească instruire, adaptată exact la funcțiile și responsabilitățile respectivelor persoane, bazată pe prescripțiile generale ale reglementării privind transportul mărfurilor periculoase. În cazul în care în transportul mărfurilor periculoase intervine o operațiune de transport multimodal, personalul trebuie să fie la curent cu prescripțiile referitoare la celelalte moduri de transport.

1.3.2.3 Instruirea în domeniul siguranței

Instruirea personalului trebuie să acopere riscurile și pericolele prezentate de mărfurile periculoase, proporțională cu riscului de rănire sau de expunere rezultată dintr-un incident petrecut pe parcursul transportului mărfurilor periculoase, inclusiv în timpul încărcării și descărcării.

Această instruire va avea drept scop sensibilizarea personalului la procedurile care trebuie urmate pentru manipularea în condiții de siguranță și intervențiile de urgență.

1.3.2.4 Instruirea trebuie să fie periodic completată prin cursuri de reciclare, pentru a ține cont de schimbările apărute în reglementări.

1.3.3 Documentație

Evidențele instruirii primite în conformitate cu prezentul capitol trebuie să fie păstrate de către angajator și să fie puse la dispoziția angajatului sau autorității competente, la cerere. Evidențele trebuie să fie păstrate de către angajator o perioadă de timp stabilită de către autoritatea competentă. Evidențele referitoare la instruire trebuie să fie verificate la începutul unei noi angajări.

CAPITOLUL 1.4

OBLIGAȚII PRIVIND SIGURANȚA CELOR IMPLICAȚI

1.4.1 Măsuri generale de siguranță

1.4.1.1 Cei implicați în transportul mărfurilor periculoase trebuie să ia măsurile adecvate, conform naturii și importanței riscurilor previzibile, pentru a evita producerea de daune sau prejudicii și, dacă este cazul, a reduce la minimum efectele acestora. Ei trebuie, în orice caz, să respecte prescripțiile ADR în ceea ce îi privește.

1.4.1.2 Atunci când siguranța publică riscă să fie pusă în pericol, cei implicați trebuie să anunțe imediat forțele de intervenție și de ordine publică și trebuie să pună la dispoziția acestora informațiile necesare pentru acțiunea lor.

1.4.1.3 ADR poate preciza anumite obligații care revin diferiților factori implicați.

Dacă o Parte contractantă estimează că nu există niciun risc de diminuare a siguranței, ea poate, în legislația sa națională, să transfere obligațiile care revin unui anumit factor implicat către unul sau mai mulți alți factori implicați, cu condiția ca obligațiile de la 1.4.2 și 1.4.3 să fie respectate. Aceste derogări trebuie comunicate de către Partea contractantă Secretariatului Comisiei Economice a Națiunilor Unite pentru Europa, care le va aduce la cunoștința Părților contractante.

Prescripțiile de la 1.2.1, 1.4.2 și 1.4.3, referitoare la definirea factorilor implicați și la obligațiile care le revin, nu aduc atingere dreptului național în ceea ce privește consecințele juridice (penalitate, responsabilitate etc.) care decurg din faptul că respectivul factor este, de exemplu, o persoană fizică, o persoană care lucrează pe cont propriu, un angajat sau un angajator.

1.4.2 Obligațiile principalilor factori implicați

NOTA 1: Mai mulți participanți participanți cărora le sunt atribuite obligații privind siguranța în această secțiune pot fi una și aceeași întreprindere. De asemenea, activitățile și obligațiile privind siguranța care revin unui singur factor implicat pot fi asumate de mai multe întreprinderi.

NOTA 2: Pentru materialele radioactive, a se vedea și 1.7.6.

1.4.2.1 Expeditorul

1.4.2.1.1 Expeditorul de mărfuri periculoase are obligația de a efectua un transport conform prescripțiilor ADR. În cadrul 1.4.1, el trebuie în special:

- (a) să se asigure că mărfurile periculoase sunt clasificate și autorizate pentru transport conform ADR;
- (b) să furnizeze transportatorului indicații și informații într-o formă detectabilă și, dacă este cazul, documentele de transport și documentele de însoțire a mărfii necesare (autorizații, acorduri, notificări, certificate etc.), ținând cont în special de prescripțiile capitolului 5.4 și de tabelele din Partea 3;
- (c) să nu utilizeze decât ambalaje, ambalaje mari, recipiente mari pentru vrac (RMV) și cisterne (vehicule-cisternă, cisterne demontabile, vehicule-baterie, CGEM, cisterne mobile și containere-cisternă) omologate și adaptate la transportul substanțelor în cauză și prevăzute cu mărcile prescrise de ADR;
- (d) să respecte prescripțiile referitoare la modul de expediere și la restricțiile de expediere;
- (e) să se asigure ca și cisternele goale, necurățate și nedegazate (vehicule-cisternă, cisterne demontabile, vehicule-baterie, CGEM, cisterne mobile și containere-cisternă), sau vehiculele goale, necurățate și containerele mari sau mici pentru vrac, să fie marcate și etichetate în conformitate cu ADR și ca cisternele goale, necurățate, să fie închise și să prezinte aceleași garanții de etanșitate ca și cum ar fi pline.

1.4.2.1.2 În cazul în care expeditorul apelează la serviciile altor factori implicați (ambalator, încărcător etc.), el trebuie să ia măsurile corespunzătoare pentru a garanta că transportul corespunde prescripțiilor ADR. Totuși, el poate, în cazul de la 1.4.2.1.1, a), b), c) și e) să se bazeze pe informațiile și datele care i-au fost puse la dispoziție de către ceilalți factori implicați.

1.4.2.1.3 Atunci când expeditorul acționează pentru un terț, acesta trebuie să informeze în scris

expeditorului că este vorba despre mărfuri periculoase și să pună la dispoziția acestuia toate informațiile și documentele necesare pentru îndeplinirea obligațiilor sale.

1.4.2.2 Transportatorul

1.4.2.2.1 În cadrul 1.4.1, dacă este cazul, transportatorul are în special următoarele obligații:

- (a) să verifice dacă mărfurile periculoase care urmează să fie transportate sunt autorizate pentru transport conform ADR;
- (b) să se asigure că toate informațiile prescrise în ADR referitoare la mărfurile periculoase care urmează a fi transportate au fost furnizate de către expeditor înaintea transportului, că documentația prescrisă este la bordul unității de transport sau dacă informațiile sunt procesate electronic (EDP) sau dacă se utilizează tehnicile de schimb electronic de informații (EDI) în locul documentației scrise, acele informații sunt puse la dispoziție în timpul transportului într-o manieră cel puțin echivalentă cu cea a documentației scrise;
- (c) să se asigure vizual că vehiculele și încărcăturile nu prezintă defecte vizibile, scurgeri sau fisuri, lipsă de dispozitive ale echipamentului etc.;
- (d) să se asigure că nu a expirat termenul prevăzut pentru încercarea următoare pentru vehiculele-cisternă, vehiculele-baterie, cisternele demontabile, cisternele mobile, containerele-cisternă și CGEM;

***NOTĂ:** Cisternele, vehiculele-baterie și CGEM-urile pot totuși să fie transportate după expirarea acestei date în condițiile prevăzute în 4.1.6.10 (în cazul vehiculelor-baterie și CGEM-urilor care conțin recipiente sub presiune ca elemente), 4.2.4.4, 4.3.2.4.4, 6.7.2.19.6, 6.7.3.15.6 sau 6.7.4.14.6.*

- (e) să verifice dacă vehiculele nu sunt supraîncărcate;
- (f) să se asigure că au fost puse plăcile-etichetă și semnalizările prescrise pentru vehicule;
- (g) să se asigure că echipamentele prescrise în instrucțiunile scrise pentru șoferi se află la bordul vehiculului.

Acestea trebuie făcute, dacă este cazul, pe baza documentelor de transport și a documentelor de însoțire a mărfii, printr-o examinare vizuală a vehiculului sau a containerelor și, dacă este cazul, a încărcăturii.

1.4.2.2.2 Transportatorul poate, totuși, în cazurile de la 1.4.2.2.1 a), b), e) și f), să se bazeze pe informațiile și datele care i-au fost puse la dispoziție de către ceilalți factori implicați.

1.4.2.2.3 Dacă transportatorul constată, conform 1.4.2.2.1, o abatere de la prescripțiile ADR, el nu trebuie să pună în circulație transportul până la punerea în conformitate a acestuia.

1.4.2.2.4 Dacă, se constată pe parcurs o încălcare ce ar putea afecta siguranța transportului, expedierea trebuie oprită cât mai curând posibil, ținând seama de imperativele de siguranță legate de circulație, imobilizarea expedierii, precum și siguranța publică.

Transportul nu va putea fi reluat decât după punerea în conformitate a expedierii. Autoritatea (autoritățile) competentă (e) implicată (e) pentru restul parcursului poate (pot) acorda o autorizație pentru continuarea transportului.

Dacă conformitatea necesară nu poate fi realizată și dacă nu a fost acordată o autorizație pentru restul parcursului, autoritatea (autoritățile) competentă (e) va (vor) asigura transportatorului asistența administrativă necesară. Aceasta este valabil și în cazul în care transportatorul aduce la cunoștința respectivei (respectivelor) autorități că nu i-a fost comunicat de către expeditor caracterul periculos al mărfurilor încredințate pentru transport și că dorește, în virtutea dreptului aplicabil în special la contractul de transport, să le descarce, să le distrugă sau să le facă inofensive.

1.4.2.2.5 (Rezervat)

1.4.2.3 Destinatarul

1.4.2.3.1 Destinatarul are obligația de a nu refuza primirea mărfurilor fără motive întemeiate și de a verifica, după descărcare, că prescripțiile ADR care îi aparțin au fost îndeplinite.

- 1.4.2.3.2 Dacă, în cazul unui container, această verificare scoate în evidență o încălcare a prescripțiilor ADR, destinatarul trebuie să returneze containerul transportatorului numai după ce a fost pus în conformitate cu acestea.
- 1.4.2.3.3 Dacă destinatarul apelează la serviciile altor factori implicați (descărcător, curățitor, stație de decontaminare etc.), acesta trebuie să ia măsurile adecvate pentru a se asigura că prescripțiile de la 1.4.2.3.1 și 1.4.2.3.2 al ADR au fost respectate.

1.4.3 Obligațiile celorlalți factori implicați

Ceilalți factori implicați și obligațiile lor respective apar mai jos, într-o manieră neexhaustivă. Obligațiile acestor factori decurg din secțiunea 1.4.1 de mai sus, dat fiind că ei cunosc sau ar fi trebuit să cunoască faptul că sarcinile lor sunt realizate ca parte a unui transport supus prescripțiilor ADR.

1.4.3.1 Încărcătorul de colete

- 1.4.3.1.1 În contextul de la 1.4.1, încărcătorul de colete are în principal următoarele obligații:
- (a) să încredințeze transportatorului mărfurile periculoase numai dacă acestea sunt autorizate pentru transport conform ADR;
 - (b) să verifice, în momentul încredințării mărfurilor periculoase ambalate sau a ambalajelor goale necurățate, în vederea transportului, dacă ambalajul este deteriorat. El nu poate încredința pentru transport un colet al cărui ambalaj este deteriorat, în special neetanș, și deci cu scurgeri sau posibilitatea scurgerii mărfii periculoase, decât după ce s-a remediat defecțiunea; aceeași obligație este valabilă și pentru ambalajele goale necurățate;
 - (c) să respecte prescripțiile speciale referitoare la încărcare și manipulare, atunci când încarcă mărfuri periculoase într-un vehicul sau într-un container mare sau mic;
 - (d) să respecte prescripțiile privind semnalizarea de pericol, conform capitolului 5.3, după ce a încărcat mărfurile periculoase într-un container;
 - (e) să respecte interdicțiile de încărcare în comun, atunci când încarcă colete, ținând cont de mărfurile periculoase deja prezente în respectivul vehicul sau container mare, precum și de prescripțiile referitoare la separarea produselor alimentare, a altor obiecte pentru consum sau a alimentelor pentru animale.
- 1.4.3.1.2 Încărcătorul poate totuși, în cazurile de la 1.4.3.1.1, a), d) și e), să se bazeze pe informațiile și datele care i-au fost puse la dispoziție de către ceilalți factori implicați în transport.

1.4.3.2 Ambalatorul

În contextul de la 1.4.1, ambalatorul trebuie să respecte în principal:

- (a) prescripțiile privind condițiile de ambalare, condițiile de ambalare în comun; și
- (b) prescripțiile referitoare la mărcile și etichetele de pericol de pe colete, atunci când pregătește coletele în vederea transportului.

1.4.3.3 Încărcătorul de cisterne sau de mărfuri în vrac

În contextul de la 1.4.1, încărcătorul are în principal următoarele obligații:

- (a) să se asigure, înaintea umplerii cisternelor, că atât acestea cât și echipamentele lor se găsesc în bună stare tehnică;
- (b) să se asigure că nu a expirat data pentru următoarea încercare pentru vehiculele cisternă, vehiculele-baterie, cisternele demontabile, cisternele mobile, containerele-cisternă și CGEM;
- (c) nu are dreptul să umple cisternele decât cu mărfurile periculoase autorizate pentru transport în acele cisterne;
- (d) în timpul umplerii cisternei, trebuie să respecte dispozițiile referitoare la mărfurile periculoase din compartimente alăturate;
- (e) în timpul umplerii cisternei, trebuie să respecte gradul de umplere maxim admisibil sau masa maximă admisibilă de conținut pe litru de capacitate pentru substanța respectivă;
- (f) după umplerea cisternei, trebuie să se asigure că toate închizătoarele sunt în poziție închisă și că nu există scurgeri;

- (g) să se asigure că niciun reziduu periculos din substanța de umplere nu a aderat la exteriorul cisternelor care au fost încărcate;
- (h) să se asigure de faptul că semnalizarea portocalie, etichetele sau plăcile-etichetă, precum și marcajele pentru substanțele transportate la temperatură ridicată și substanțele periculoase pentru mediul înconjurător prescrise sunt aplicate pe cisterne, pe vehicule și pe containerele mari și mici pentru vrac, conform prescripțiilor, atunci când pregătește mărfurile periculoase în vederea transportului;
- (i) *(Rezervat)*
- (j) să se asigure că sunt respectate dispozițiile capitolului 7.3, atunci când încarcă vehicule sau containere cu mărfuri periculoase în vrac.

1.4.3.4 **Operatorul unui container-cisternă sau al unei cisterne mobile**

În contextul de la 1.4.1, operatorul unui container-cisternă sau al unei cisterne mobile trebuie să se asigure în principal:

- (a) că s-au respectat prescripțiile referitoare la construcție, echipament, încercări și marcarea;
- (b) că s-a efectuat întreținerea cisternelor și a echipamentelor acestora într-un mod care garantează faptul că respectivul container-cisternă sau cisternă mobilă, supus solicitărilor normale de exploatare, corespunde prescripțiilor ADR, până la următoarea încercare;
- (c) că s-a efectuat un control excepțional, în cazul în care siguranța rezervorului sau a echipamentelor acestuia poate fi compromisă printr-o reparație, o modificare sau un accident.

1.4.3.5 *(Rezervat)*

1.4.3.6 *(Rezervat)*

1.4.3.7 **Descărcător**

NOTĂ: În prezenta sub-secțiune, prin „descărcare” se înțelege semnificația termenului așa cum se arată în definiția descărcătorului de la 1.2.1.

1.4.3.7.1 În contextul lui 1.4.1, descărcătorul trebuie, în special:

- (a) să se asigure că mărfurile care sunt descărcate sunt cele corecte, prin compararea informațiilor corespunzătoare din documentul de transport cu informația de pe colet, container, cisternă, MEMU, CGEM sau vehicul;
- (b) înainte sau în timpul descărcării, să verifice dacă ambalajele, cisterna, vehiculul sau containerul au fost deteriorate într-o măsură în care ar putea pune în pericol operația de descărcare. În acest caz, să se asigure că descărcarea nu este efectuată până nu au fost luate măsurile necesare;
- (c) să respecte toate prescripțiile corespunzătoare referitoare la descărcare;
- (d) imediat după descărcarea cisternei, vehiculului sau containerului:
 - (i) să îndepărteze toate reziduurile periculoase care au aderat pe exteriorul cisternei, vehiculului sau containerului în timpul procesului de descărcare; și
 - (ii) să asigure închiderea supapelor și a gurilor de vizitare;
- (e) să se asigure că s-a efectuat curățirea și decontaminarea prescrise pentru vehicule sau containere; și
- (f) să se asigure că containerele, atunci când au fost descărcate complet, curățate și decontaminate, nu mai au aplicată semnalizarea de pericol conform capitolului 5.3.

1.4.3.7.2 Dacă descărcătorul apelează la serviciile altor factori implicați (curățitor, stație de decontaminare etc.), acesta trebuie să ia măsurile necesare pentru a se asigura că prescripțiile ADR au fost respectate.

CAPITOLUL 1.5

DEROGĂRI

1.5.1 Derogări temporare

1.5.1.1 În conformitate cu Articolul 4, paragraful 3 din ADR, autoritățile competente ale Părților contractante pot conveni direct între ele pentru autorizarea anumitor transporturi pe teritoriul lor, prin derogarea temporară de la prescripțiile ADR, cu condiția, totuși, de a nu se afecta siguranța. Aceste derogări trebuie comunicate de către autoritatea care a luat inițiativa respectivei derogări, secretariatului Comisiei Economice a Națiunilor Unite pentru Europa, care le va aduce la cunoștința Părților contractante¹.

NOTĂ: „Aranjamentul special”, conform 1.7.4, nu este considerat drept o derogare temporară conform prezentei secțiuni.

1.5.1.2 Durata derogării temporare nu trebuie să depășească cinci ani începând de la data intrării sale în vigoare. Derogarea temporară expiră automat în momentul intrării în vigoare a unei modificări corespunzătoare a ADR.

1.5.1.3 Transporturile pe baza derogărilor temporare sunt considerate transporturi conform ADR.

1.5.2 (Rezervat)

¹ *Nota secretariatului:* Acordurile speciale încheiate în virtutea prezentului capitol pot fi consultate pe site-ul secretariatului Comisiei Economice a Națiunilor Unite pentru Europa (<http://www.unece.org/trans/danger/danger.htm>).

CAPITOLUL 1.6

MĂSURI TRANZITORII

1.6.1 Generalități

- 1.6.1.1 Cu excepția unei prescripții contrare, substanțele și obiectele prevăzute în ADR pot fi transportate până la 30 iunie 2015 conform prescripțiilor ADR aplicabile până la 31 decembrie 2014.
- 1.6.1.2 (*Șters*)
- 1.6.1.3 Substanțele și obiectele din clasa 1, care aparțin forțelor armate ale unei Părți contractante, ambalate înainte de 1 ianuarie 1990 conform prescripțiilor ADR în vigoare la acea dată, vor putea fi transportate după 31 decembrie 1989, cu condiția ca ambalajele să fie intacte și să fie declarate în documentul de transport drept mărfuri militare ambalate înainte de 1 ianuarie 1990. Celelalte dispoziții aplicabile începând cu 1 ianuarie 1990 pentru această clasă trebuie respectate.
- 1.6.1.4 Substanțele și obiectele din clasa 1 ambalate între 1 ianuarie 1990 și 31 decembrie 1996 conform prescripțiilor ADR în vigoare la acea dată vor putea fi transportate după 31 decembrie 1996, cu condiția ca ambalajele să fie intacte și să fie declarate în documentul de transport ca mărfuri din clasa 1 ambalate între 1 ianuarie 1990 și 31 decembrie 1996.
- 1.6.1.5 (*Rezervat*)
- 1.6.1.6 Recipientele mari pentru vrac (RMV) care au fost fabricate înainte de 1 ianuarie 2003 în conformitate cu prescripție marginalului 3612 (1) aplicabil până la 30 iunie 2001 și care nu se conformează prescripțiilor de la 6.5.2.1.1 referitoare la înălțimea literelor, cifrelor și simbolurilor aplicabile de la 1 iulie 2001, pot fi utilizate în continuare.
- 1.6.1.7 Omologările de tip pentru butoaie, bidoane (canistre) și ambalaje compozite fabricate din polietilenă cu masa moleculară ridicată sau medie, eliberate înainte de 1 iulie 2005 în conformitate cu prescripție de la 6.1.5.2.6, în vigoare până la 31 decembrie 2004, dar care nu corespund prescripțiilor de la 4.1.1.21, vor continua să fie valabile până la 31 decembrie 2009. Toate asemenea ambalaje fabricate și marcate pe baza acestor omologări de tip, pot fi utilizate până la expirarea duratei lor de utilizare determinată la 4.1.1.15.
- 1.6.1.8 Plăcile portocalii existente, care îndeplinesc prescripție de la 5.3.2.2 aplicabile până la 31 decembrie 2004, pot fi utilizate în continuare cu condiția să fie respectate prescripțiile de la 5.3.2.2.1 și 5.3.2.2.2 care prevăd că placa, cifrele și literele trebuie să rămână fixate indiferent de poziția vehiculului.
- 1.6.1.9 (*Șters*)
- 1.6.1.10 (*Șters*)
- 1.6.1.11 Omologările de tip pentru butoaie, bidoane (canistre) și ambalaje compozite fabricate din polietilenă cu masă moleculară ridicată sau medie, și pentru RMV-uri din polietilenă cu masă moleculară ridicată, eliberate înainte de 1 iulie 2007, în conformitate cu prescripțiile de la 6.1.6.1 (a) în vigoare până la 31 decembrie 2006, dar care nu sunt conforme cu prescripțiile de la 6.1.6.1 (a) aplicabil începând cu data de 1 ianuarie 2007, continuă să fie valabile.
- 1.6.1.12 (*Șters*)
- 1.6.1.13 (*Șters*)
- 1.6.1.14 RMV-urile fabricate înainte de 1 ianuarie 2011 și în conformitate cu un model tip care nu a trecut încercarea la vibrații de la 6.5.6.13 sau care nu a îndeplinit criteriile de la 6.5.6.9.5 d) în momentul în care a fost supus unei încercări la cădere pot fi utilizate în continuare.
- 1.6.1.15 RMV-urile fabricate, reconstruite sau reparate înainte de data de 1 ianuarie 2011 nu trebuie să fie marcate cu valoarea reprezentând capacitatea maximă de încărcare admisă în conformitate cu 6.5.2.2.2. Astfel de RMV-uri, nemarcate conform cu 6.5.2.2.2, pot totuși să fie folosite în continuare și după 31 decembrie 2010, dar trebuie să fie marcate în conformitate cu 6.5.2.2.2 atunci când sunt reconstruite sau reparate după această dată. **RMV-urile fabricate, reconstruite sau reparate între 1 ianuarie 2011 și 31 decembrie 2016 și marcate cu simbolul încărcăturii de**

stivuire maximă admisă în conformitate cu 6.5.2.2.2 în vigoare până la 31 decembrie 2014, pot fi utilizate în continuare.

1.6.1.16 (Șters)

1.6.1.17 (Șters)

1.6.1.18 (Șters)

1.6.1.19 (Șters)

1.6.1.20 În pofida prescripțiilor din capitolul 3.4 aplicabile de la 1 ianuarie 2011, mărfurile periculoase în cantități limitate, altele decât cele care au alocată cifra „0” în coloana (7a) a tabelului A din capitolul 3.2, pot fi transportate în continuare până la 30 iunie 2015, în conformitate cu dispozițiile capitolului 3.4 care au fost în vigoare până la 31 decembrie 2010. Totuși, în acest caz, dispozițiile de la 3.4.12 la 3.4.15 în vigoare de la 1 ianuarie 2011 pot fi aplicate începând de la 1 ianuarie 2011. În scopul aplicării ultimei fraze de la 3.4.13 b), dacă un container transportat poartă marcajul prescris în paragraful 3.4.12, aplicabil până la 31 decembrie 2010, unitatea de transport poate să poarte marcajul prescris în paragraful 3.4.15, aplicabil începând de la 1 ianuarie 2011.

1.6.1.21 Certificatele de pregătire profesională pentru conducători auto conforme cu modelele aplicabile până 31 decembrie 2010, eliberate de către părțile contractante până la 31 decembrie 2012, pot continua a fi utilizate până la sfârșitul celor 5 ani de valabilitate, în locul celor conforme cu prescripțiile de la 8.2.2.8.5.

1.6.1.22 Recipientele interioare ale RMV-urilor compozite fabricate înainte de 1 iulie 2011, marcate conform dispozițiilor de la 6.5.2.2.4 aplicabile până la 31 decembrie 2010, vor putea fi folosite în continuare.

1.6.1.23 Stingătoarele de incendiu fabricate înainte de 01 iulie 2011 conform prescripțiilor de la 8.1.4.3 aplicabile până la data de 31 decembrie 2010 pot fi utilizate în continuare.

1.6.1.24 (Șters)

1.6.1.25 Coletele și supra-ambalajele marcate cu un Nr. ONU în conformitate cu dispozițiile ADR aplicabile până la 31 decembrie 2012 și care nu sunt conforme cu prescripțiile de la 5.2.1.1 referitoare la înălțimea Nr. ONU și a literelor „UN” aplicabile începând de la 1 ianuarie 2013, pot fi utilizate în continuare până la 31 decembrie 2013 și, pentru buteliile cu o capacitate în apă de până la 60 litri, până la următoarea lor inspecție periodică, dar nu mai târziu de 30 iunie 2018.

1.6.1.26 Ambalajele mari fabricate sau reconstruite înainte de 1 ianuarie 2014 și care nu sunt conforme cu prescripțiile de la 6.3.3.1 în ceea ce privește înălțimea literelor, cifrelor și simbolurilor aplicabile de la 1 ianuarie 2013 vor putea fi utilizate în continuare. Ambalajele mari fabricate sau reconstruite înainte de 1 ianuarie 2015 nu trebuie să fie marcate pentru încărcătura maximă autorizată la stivuire în conformitate cu 6.6.3.3. Aceste ambalaje mari, care nu sunt marcate conform cu 6.6.3.3 vor putea fi utilizate în continuare după 31 decembrie 2013, dar va trebui să fie aplicat, dacă ele sunt reconstruite după această dată. Ambalajele mari fabricate sau reconstruite între 1 ianuarie 2011 și 31 decembrie 2016 și marcate cu simbolul încărcăturii de stivuire maxime autorizate în conformitate cu 6.6.3.3., în vigoare până la 31 decembrie 2014, pot fi utilizate în continuare.

1.6.1.27 Mijloacele de retenție integrate într-un echipament sau într-o mașină care conțin combustibili lichizi de la Nr. ONU 1202, 1203, 1223, 1268, 1863 și 3475, construite înainte de 1 iulie 2013, care nu sunt conforme cu prescripțiile paragrafului a) al dispoziției speciale 363 din capitolul 3.3, aplicabile începând cu 1 ianuarie 2013, vor putea fi utilizate în continuare.

1.6.1.28 Ca excepție de la prevederile sub-sectiunii 1.6.1.1, acreditările în conformitate cu standardul EN ISO/IEC 17020:2004, în scopurile de la 1.8.6.8, 6.2.2.11, 6.2.3.6.1 și ale dispozițiilor speciale TA4 și TT9 de la 6.8.4 nu vor mai fi recunoscute după 28 februarie 2015.

1.6.1.29 Pilele și bateriile cu litiu fabricate în conformitate cu un tip care îndeplinește prescripțiile de la sub-sectiunea 38.3 a ediției a treia revizuite din Manualul de încercări și criterii, Amendamentul 1 sau a oricărei ediții revizuite ulterior, precum și orice amendamente aplicabile la data când tipul a fost încercat, pot fi transportate în continuare, în afară de cazul când se specifică altfel în ADR.

Pilele și bateriile cu litiu fabricate înainte de 1 iulie 2003, care îndeplinesc prescripțiile celei de-a treia ediții revizuite a Manualului de încercări și criterii pot fi transportate în continuare, dacă toate celelalte prescripții aplicabile sunt respectate.

1.6.1.30 Etichetele, plăcile-etichetă și marcajele, care îndeplinesc prescripțiile de la 3.4.7, 3.4.8, 3.5.4.2, 5.2.1.8.3, 5.2.2.2.1.1, 5.3.1.7.1, 5.3.3, 5.3.6, 5.5.2.3.2 și 5.5.3.6.2 aplicabile până la 31 Decembrie 2014 pot fi utilizate în continuare până la 31 decembrie 2016.

1.6.1.31 Supra-ambalajele marcate cu cuvântul „*Supra-ambalaj*” în conformitate cu dispozițiile ADR aplicabile până la 31 decembrie 2014 și care nu sunt în conformitate cu prescripțiile de la 5.1.2.1 a), aplicabile începând cu 1 ianuarie 2015 pot fi utilizate în continuare până la 31 decembrie 2015.

1.6.1.32 Ambalajele de siguranță și recipientele sub presiune de siguranță, marcate cu cuvântul „Siguranță” în conformitate cu dispozițiile ADR aplicabile până la 31 decembrie 2014 și care nu sunt în conformitate cu prescripțiile de la 5.2.1.3 aplicabile începând cu 1 ianuarie 2015, în ceea ce privește mărimea literelor, pot fi utilizate în continuare până la 31 decembrie 2015.

1.6.1.33 Pe condensatorii electrici cu dublu strat de la Nr. ONU 3499, fabricații înainte de 1 ianuarie 2014, nu este nevoie să fie marcat cu capacitatea de stocare de energie în Wh, prevăzută la litera (e) a dispoziției speciale 361 din capitolul 3.3.

1.6.1.34 Pe condensatorii electrici asimetrice cu dublu strat de la Nr. ONU 3508, fabricați înainte de 1 ianuarie 2016, nu este nevoie să fie marcat cu capacitatea de stocare de energie în Wh, prevăzută la litera (c) a dispoziției speciale 372 din capitolul 3.3.

1.6.1.35 Instrucțiunile scrise conforme dispozițiilor ADR în vigoare până la 31 decembrie 2014, dar care nu sunt totuși în conformitate cu prescripțiile de la 5.4.3 aplicabile începând cu 1 ianuarie 2015, pot fi utilizate în continuare până la 30 iunie 2017.

1.6.1.36 Certificatele de pregătire profesională a conducătorului auto eliberate înainte de 1 ianuarie 2014 și care nu sunt în conformitate cu prescripțiile de la 8.2.2.8.5, aplicabile începând cu 1 ianuarie 2013, în ceea ce privește ordinea utilizată pentru prezentarea datelor de la punctele 4. și 8., culoarea (albă cu litere negre) și prezența punctelor 9. și 10. pe verso-ul certificatului în introducerea listelor de clase pentru care certificatul este valabil, pot fi utilizate în continuare până la expirarea valabilității lor.

1.6.2 Recipiente sub presiune și recipiente pentru clasa 2

1.6.2.1 Recipientele construite înainte de 1 ianuarie 1997 și care nu sunt conforme prescripțiilor ADR aplicabile începând cu 1 ianuarie 1997, dar al căror transport era autorizat conform prescripțiilor ADR aplicabile până la 31 decembrie 1996 vor putea fi utilizate și după acea dată, cu condiția de a îndeplini prescripțiile examinărilor periodice a instrucțiunilor de ambalare **P200** și **P203**.

1.6.2.2 (*Șters*)

1.6.2.3 Recipientele destinate transportului de substanțe din clasa 2, care au fost construite înainte de 1 ianuarie 2003, vor putea purta în continuare, după 1 ianuarie 2003, marcajul conform prescripțiilor aplicabile până la 31 decembrie 2002.

1.6.2.4 Recipientele sub presiune concepute și construite în conformitate cu codurile tehnice care nu mai sunt recunoscute conform 6.2.5 pot fi utilizate în continuare.

1.6.2.5 Recipientele sub presiune și închizătorile lor concepute și construite în conformitate cu standardele aplicabile la momentul construcției lor (a se vedea 6.2.4) în conformitate cu dispozițiile din ADR care erau aplicabile la acel moment pot fi utilizate în continuare dacă nu sunt interzise printr-o măsură tranzitorie specifică.

1.6.2.6 Recipientele sub presiune pentru substanțe altele decât cele din clasa 2, construite înainte de 1 iulie 2009 conform prescripțiilor de la 4.1.4.4 în vigoare până la 31 decembrie 2008, dar care nu corespund prescripțiilor de la 4.1.3.6 aplicabile începând de la 1 ianuarie 2009, pot fi folosite în continuare cu condiția ca prescripțiile de la 4.1.4.4 în vigoare până pe 31 decembrie 2008 să fie respectate.

1.6.2.7 (*Șters*)

1.6.2.8 (*Șters*)

- 1.6.2.9 Dispozițiile dispoziției speciale de ambalare v de la paragraful (10) al instrucțiunii de ambalare P200 de la 4.1.4.1, aplicabile până la 31 decembrie 2010 pot fi aplicate de către părțile contractante la ADR pentru buteliile construite înainte de 1 ianuarie 2015.
- 1.6.2.10 Buteliile reîncărcabile din oțel sudat pentru transportul gazelor de la Nr. ONU 1011, 1075, 1965, 1969 sau 1978, cărora li s-au acordat intervale de 15 ani pentru inspecțiile periodice în conformitate cu dispoziția specială de ambalare v de la paragraful (10) al instrucțiunii de ambalare P200 de la 4.1.4.1, așa cum a fost aplicată până la 31 decembrie 2010 de către autoritatea competentă a țării (țărilor) în care se efectuează transportul, pot continua să fie inspectate periodic în conformitate cu acele dispoziții.
- 1.6.2.11 Cartușele cu gaze fabricate și pregătite pentru transport înainte de 1 ianuarie 2013 pentru care prescripțiile de la 1.8.6, 1.8.7 sau 1.8.8 referitoare la evaluarea a conformității cartușelor cu gaz nu au fost aplicate, vor putea continua să fie transportate după această dată, sub rezerva ca toate celelalte dispoziții aplicabile ale ADR să fie respectate.
- 1.6.2.12 Recipientele sub presiune de siguranță vor putea continua să fie concepute și agreate, conform reglementărilor naționale până la 31 decembrie 2013. Recipientele sub presiune de siguranță concepute și agreate conform reglementărilor naționale înainte de 1 ianuarie 2014, vor putea continua să fie utilizate cu acordul autorităților competente ale țărilor de utilizare.
- 1.6.2.13 Cadrele de butelii fabricate înainte de 1 iulie 2013, care nu sunt marcate în conformitate cu dispozițiile de la 6.2.3.9.7.2 și 6.2.3.9.7.3 aplicabile de la 1 ianuarie 2013 sau cu dispozițiile de la 6.2.3.9.7.2 aplicabile de la 1 ianuarie 2015, pot fi utilizate în continuare, până la următoarea inspecție periodică efectuată după 1 iulie 2015.
- 1.6.2.14 Buteliile construite înainte de 1 ianuarie 2016, în conformitate secțiunea 6.2.3 și cu o specificație aprobată de către autoritățile competente ale țărilor de transport și utilizare, dar care nu sunt construite în conformitate cu ISO 11513:2011 sau ISO 9809-1:2010, cum se prevede în instrucțiunea de ambalare P208 (1), pot fi utilizate pentru transportul gazelor adsorbite, dacă prescripțiile generale de ambalare de la 4.1.6.1 sunt respectate.
- 1.6.2.15 Cadrele de butelii inspectate periodic înainte de 1 iulie 2015 care nu sunt marcate în conformitate cu dispozițiile de la 6.2.3.9.7.3 aplicabile începând cu 1 ianuarie 2015 pot fi utilizate în continuare până la inspecția periodică viitoare, care va avea loc după 1 iulie 2015.
- 1.6.3 Cisterne fixe (vehicule-cisternă), cisterne demontabile și vehicule-baterie**
- 1.6.3.1 Cisternele fixe (vehicule-cisternă), cisternele demontabile și vehiculele-baterie, fabricate înainte de intrarea în vigoare a prescripțiilor aplicabile de la 1 octombrie 1978, vor putea fi menținute în serviciu dacă echipamentele rezervorului îndeplinesc prescripțiile capitolului 6.8. Grosimea pereților rezervoarelor, cu excepția rezervoarelor destinate transportului de gaze lichefiate refrigerate din clasa 2, trebuie să corespundă cel puțin unei presiuni de calcul de 0,4 MPa (4 bari) (presiune manometrică) pentru oțelul moale sau de cel puțin 200 kPa (2 bari) (presiune manometrică) pentru aluminiu și aliaje de aluminiu. Pentru alte secțiuni ale cisternelor decât cele circulare, se va stabili diametrul care servește drept bază de calcul, pornind de la un cerc a cărui suprafață este egală cu suprafața secțiunii transversale reale a respectivei cisterne.
- 1.6.3.2 Încercările periodice pentru cisternele fixe (vehicule-cisternă), cisternele demontabile și vehiculele-baterie menținute în serviciu conform dispozițiilor tranzitorii, trebuie efectuate conform dispozițiilor de la 6.8.2.4 și 6.8.3.4 și a dispozițiilor particulare corespunzătoare diferitelor clase. Dacă o dispoziție anterioară nu prescrie o presiune de încercare mai înaltă, este suficientă o presiune de încercare de 200 kPa (2 bari) (presiune manometrică) pentru rezervoarele din aluminiu și din aliajele de aluminiu.
- 1.6.3.3 Cisternele fixe (vehicule-cisternă), cisternele demontabile și vehiculele-baterie care îndeplinesc dispozițiile tranzitorii de la 1.6.3.1 și 1.6.3.2 vor putea fi utilizate până la 30 septembrie 1993 pentru transportul mărfurilor periculoase pentru care au fost omologate. Această perioadă tranzitorie nu se aplică cisternelor fixe (vehicule-cisternă), cisternelor demontabile și vehiculelor-baterie destinate transportului substanțelor din clasa 2 și nici cisternelor fixe (vehicule-cisternă), cisternelor demontabile și vehiculelor-baterie la care grosimea pereților și elementele echipamentelor îndeplinesc prescripțiile capitolului 6.8.
- 1.6.3.4 (a) Cisternele fixe (vehicule-cisternă), cisternele demontabile și vehiculele-baterie construite înainte de 1 mai 1985 conform prescripțiilor ADR în vigoare între 1 octombrie 1978 și 30 aprilie 1985, dar care nu sunt conforme dispozițiilor aplicabile începând cu 1 mai 1985,

vor putea fi utilizate și după această dată.

- (b) Cisternele fixe (vehicule-cisternă), cisternele demontabile și vehiculele-baterie construite între 1 mai 1985 și data intrării în vigoare a dispozițiilor aplicabile începând cu 1 ianuarie 1988, care nu sunt conforme cu acestea din urmă, dar care erau conforme dispozițiilor ADR în vigoare atunci, vor putea fi utilizate și după această dată.
- 1.6.3.5 Cisternele fixe (vehicule-cisternă), cisternele demontabile și vehiculele-baterie construite înainte de 1 ianuarie 1993 conform prescripțiilor aplicabile până la 31 decembrie 1992, dar care nu sunt conforme prescripțiilor aplicabile începând cu 1 ianuarie 1993, pot fi utilizate în continuare.
- 1.6.3.6 (a) Cisternele fixe (vehicule-cisternă), cisternele demontabile și vehiculele-baterie construite între 1 ianuarie 1978 și 31 decembrie 1984 vor trebui, dacă sunt utilizate după 31 decembrie 2004, să fie conforme dispozițiilor marginalului 211 127 (5) aplicabile începând cu 1 ianuarie 1990 referitoare la grosimea rezervorului și protecția împotriva deteriorării.
- (b) Cisternele fixe (vehicule-cisternă), cisternele demontabile și vehiculele-baterie construite între 1 ianuarie 1985 și 31 decembrie 1989, trebuie, dacă sunt utilizate după 31 decembrie 2010, să fie conforme dispozițiilor marginalului 211 127 (5) aplicabile începând cu 1 ianuarie 1990 referitoare la grosimea rezervoarelor și la protecția împotriva deteriorării.
- 1.6.3.7 Cisternele fixe (vehicule-cisternă), cisternele demontabile și vehiculele-baterie construite înainte de 1 ianuarie 1999 conform prescripțiilor aplicabile până la 31 decembrie 1998, dar care nu sunt totuși conforme cu dispozițiile marginalului 211 126 (5) aplicabile începând cu 1 ianuarie 1999, vor putea fi utilizate în continuare.
- 1.6.3.8 Cisternele fixe (vehicule-cisternă), cisternele demontabile și vehiculele-baterie destinate transportului substanțelor din clasa 2, construite înainte de 1 ianuarie 1997, vor putea purta marcajul conform prescripțiilor aplicabile până la 31 decembrie 1996, până la următoarea încercare periodică.
- Totuși, pentru denumirile oficiale de transport cerute la 6.8.3.5.2 sau la 6.8.3.5.3, nu este necesar să se țină seama de modificările ulterioare ale denumirilor oficiale de transport ale acestor gaze, cu condiția ca denumirile gazelor pe cisternele fixe (vehicule-cisternă), cisternele demontabile și vehiculele-baterie sau pe plăcuțe (a se vedea 6.8.3.5.6 b) sau c)) să fie adaptate ulterior primei încercări periodice.
- 1.6.3.9 și 1.6.3.10 (*Rezervate*)
- 1.6.3.11 Cisternele fixe (vehicule-cisternă) și cisternele demontabile construite înainte de 1 ianuarie 1997 conform prescripțiilor aplicabile până la 31 decembrie 1996, dar care nu sunt totuși conforme cu prescripțiile marginalelor 211 322 și 211 333 aplicabile începând cu 1 ianuarie 1997, vor putea fi utilizate în continuare.
- 1.6.3.12 (*Rezervat*)
- 1.6.3.13 (*Șters*)
- 1.6.3.14 (*Rezervat*)
- 1.6.3.15 (*Șters*)
- 1.6.3.16 Pentru cisternele fixe (vehicule-cisternă), cisternele demontabile și vehiculele-baterie construite înainte de 1 ianuarie 2007, care nu corespund prescripțiilor din 4.3.2, 6.8.2.3, 6.8.2.4 și 6.8.3.4 cu privire la dosarul cisternei, păstrarea fișelor dosarului cisternei va începe cel mai târziu de la următoarea inspecție periodică.
- 1.6.3.17 Cisternele fixe (vehicule cisternă) și cisternele demontabile destinate transportului de substanțe din clasa 3, grupa de ambalare I, având o presiune a vaporilor care nu depășește 175kPa (1,75 bar) (absolută) la 50° C, construite înainte de 1 iulie 2007, în conformitate cu prescripție aplicabile până la 31 decembrie 2006, cărora le-a fost alocat codul-cisternă **L1.5BN**, în conformitate cu prescripție aplicabile până la 31 decembrie 2006, pot fi utilizate în continuare pentru transportul substanțelor sus-menționate până la 31 decembrie 2018.
- 1.6.3.18 Cisternele fixe (vehicule-cisternă), cisternele demontabile și vehiculele-baterie construite înainte de 1 ianuarie 2003 în conformitate cu prescripțiile aplicabile până la 30 iunie 2001, dar care nu sunt totuși conforme prescripțiilor aplicabile de la 1 iulie 2001, pot fi utilizate în continuare cu condiția ca alocarea codului-cisternă adecvat să fi fost efectuată.

- 1.6.3.19 Cisternele fixe (vehicule-cisternă) și cisternele demontabile construite înainte de 1 iulie 2003 conform prescripțiilor de la 6.8.2.1.21 aplicabile până la 31 decembrie 2002, dar care nu sunt totuși conforme prescripțiilor aplicabile începând cu 1 ianuarie 2003, pot fi utilizate în continuare.
- 1.6.3.20 Cisternele fixe (vehicule-cisternă) și cisternele demontabile care au fost construite înainte de 1 iulie 2003 conform prescripțiilor aplicabile până la 31 decembrie 2002, dar care nu îndeplinesc totuși prescripțiile de la 6.8.2.1.7 aplicabile de la 1 ianuarie 2003 și dispoziția specială **TE15** din 6.8.4 (b) aplicabilă de la 1 ianuarie 2003 până la 31 decembrie 2006, pot fi utilizate în continuare.
- 1.6.3.21 (*Șters*)
- 1.6.3.22 până la 1.6.3.24 (*Rezervate*)
- 1.6.3.25 (*Șters*)
- 1.6.3.26 Cisternele fixe (vehicule-cisternă) și cisternele demontabile, construite înainte de 1 ianuarie 2007, în conformitate cu prescripție în vigoare până la data de 31 decembrie 2006, dar care, totuși, nu corespund prescripțiilor aplicabile începând cu 1 ianuarie 2007 cu privire la marcajul presiunii nominale la exterior, în conformitate cu 6.8.2.5.1, pot fi utilizate în continuare.
- 1.6.3.27 până la 1.6.3.29 (*Rezervate*)
- 1.6.3.30 Cisternele fixe pentru deșeuri care operează sub vid (vehicule-cisternă) și cisternele demontabile fabricate înainte de 1 iulie 2005 conform prescripțiilor aplicabile până la 31 decembrie 2004, dar care nu sunt totuși conforme prescripțiilor de la 6.10.3.9 aplicabile începând cu 1 ianuarie 2005, pot fi utilizate în continuare.
- 1.6.3.31 Cisternele fixe (vehicule cisternă), cisternele demontabile și cisternele constituind elemente ale vehiculelor-baterie care au fost concepute și construite în conformitate cu un cod tehnic care a fost recunoscut la momentul construirii lor, în conformitate cu dispozițiile de la 6.8.2.7 aplicabile la acel moment, pot fi utilizate în continuare.
- 1.6.3.32 Cisternele fixe (vehicule-cisternă) și cisternele demontabile construite înainte de 1 iulie 2007 în conformitate cu prescripție în vigoare până la data de 31 decembrie 2006, echipate cu ansambluri de capace de guri de vizitare conforme cu dispozițiile standardului EN 13317:2002 la care se face referire în tabelul din paragraful 6.8.2.6, aplicabile până la 31 decembrie 2006, inclusiv cu cele din figura și tabelul B.2 din anexa B a anterior menționatului standard care nu mai sunt acceptate începând cu 1 ianuarie 2007, sau cele al căror material nu se conformează prescripțiilor standardului EN 13094:2004, paragraful 5.2, pot fi utilizate în continuare.
- 1.6.3.33 Atunci când rezervorul unei cisterne fixe (vehicul-cisternă) sau a unei cisterne demontabile a fost deja compartimentat, înainte de 1 ianuarie 2009, prin pereți sau sparge-valuri, în secțiuni a căror capacitate nu depășește 7.500 litri, nu este necesar să se adauge la capacitatea acestuia simbolul „S” în indicațiile prevăzute la paragraful 6.8.2.5.1, până când nu se efectuează următoarea inspecție periodică în conformitate cu 6.8.2.4.2.
- 1.6.3.34 Fără a contraveni dispozițiilor de la 4.3.2.2.4, cisternele fixe (vehicule-cisternă) și cisternele demontabile destinate transportul gazelor lichefiate sau gazelor lichefiate refrigerate, care îndeplinesc prescripție de construcție aplicabile din ADR, dar care au fost compartimentate înainte de 1 iulie 2009, prin pereți sau sparge valuri, în secțiuni cu o capacitate mai mare de 7.500 litri, pot fi umplute în continuare la mai mult de 20%, dar nu mai mult de 80% din capacitatea lor.
- 1.6.3.35 (*Șters*)
- 1.6.3.36 Cisternele fixe (vehicule-cisterne) destinate pentru transportul gazelor lichefiate netoxice inflamabile construite înainte de 1 iulie 2011 și care sunt echipate cu supape anti-retur, în loc de supape interne de oprire și care nu sunt conforme prescripțiilor de la 6.8.3.2.3 pot fi folosite în continuare.
- 1.6.3.37 (*Șters*)
- 1.6.3.38 Cisternele fixe (vehicule-cisternă), cisternele demontabile și vehiculele-baterie concepute și construite în conformitate cu standardele aplicabile la momentul construcției lor (a se vedea 6.8.2.6 și 6.8.3.6), în conformitate cu prescripțiile ADR care erau aplicabile în acel moment pot

fi utilizate în continuare, cu excepția situației în care sunt introduse restricții printr-o măsură tranzitorie specifică.

- 1.6.3.39 Cisternele fixe (vehicule cisternă) și cisternele demontabile construite înainte de 1 iulie 2011 în conformitate cu prescripțiile de la 6.8.2.2.3 care au fost în vigoare până la 31 decembrie 2010, dar care nu mai sunt, totuși, conforme cu prescripțiile de la 6.8.2.2.3, paragraful al treilea, referitoare la poziția opritorului de flăcări sau captatorului de flăcări pot fi utilizate în continuare.
- 1.6.3.40 Pentru substanțele toxice prin inhalare de la Nr. ONU 1092, 1238, 1239, 1244, 1251, 1510, 1580, 1810, 1834, 1838, 2474, 2486, 2668, 3381, 3383, 3385, 3387 și 3389, codul-cisternă specificat în coloana (12) a tabelului A din capitolul 3.2 aplicabil până la 31 decembrie 2010 poate fi aplicat în continuare până la 31 decembrie 2016 pentru cisternele fixe (vehicule-cisternă) și cisternele demontabile construite înainte de 1 iulie 2011.
- 1.6.3.41 Cisternele fixe (vehicule-cisternă) și cisternele demontabile, care au fost construite înainte de 1 iunie 2013, conform prescripțiilor aplicabile până la 31 decembrie 2012, însă care nu sunt, totuși, conforme cu prescripțiile de marcă de la 6.8.2.5.2 sau 6.8.3.5.6 aplicabile începând cu 1 ianuarie 2013, vor putea continua să fie marcate conform prescripțiilor aplicabile până la 31 decembrie 2012 până la următoarea inspecție periodică, ce va avea loc după 1 iulie 2013.
- 1.6.3.42 Pentru Nr. ONU 2381, codul-cisternă indicat în coloana (12) a tabelului A din capitolul 3.2, aplicabil până la 31 decembrie 2012 poate continua să fie folosit până la 31 decembrie 2018 pentru cisternele fixe (vehicule-cisternă) și cisternele demontabile construite înainte de 1 iulie 2013.
- 1.6.3.43 Cisternele fixe (vehicule-cisternă) și cisternele demontabile, care au fost construite înainte de 1 ianuarie 2012, potrivit prescripțiilor aplicabile până la 31 decembrie 2012, dar care nu sunt în conformitate cu prescripțiile de la 6.8.2.6 referitoare la standardele EN 14432:2006 și EN 14433:2006 aplicabile începând cu 1 ianuarie 2011, pot fi utilizate în continuare.

1.6.3.44 Cisternele fixe (vehicule-cisternă) și cisternele demontabile destinate transportului Nr. ONU 1202, 1203, 1223, 3475 și carburantului pentru aviație clasificat la Nr. ONU 1268 sau 1863, echipate cu dispozitive pentru aditivi, concepute și construite înainte de 1 iulie 2015 în conformitate cu dispozițiile naționale, dar care nu sunt, totuși, conforme cu prescripțiile referitoare la construcție, agreare și încercări din dispoziția specială 664 din capitolul 3.3 aplicabilă începând cu 1 ianuarie 2015, pot fi utilizate în continuare, până la următoarea inspecție intermediară sau periodică efectuată după 31 decembrie 2015. După această dată, vor putea fi utilizate numai cu acordul autorității competente din țările în care sunt utilizate.

1.6.3.45 până la 1.6.3.49 (*Rezervate*)

1.6.3.50 Cisterne din material plastic ranforsat cu fibre

Cisternele din material plastic ranforsat cu fibre, care au fost fabricate înainte de 1 iulie 2002 conform unui tip omologat înainte de 1 iulie 2001, conform prescripțiilor Apendicelui B.1c, în vigoare până la 30 iunie 2001, pot continua să fie utilizate până la sfârșitul perioadei lor utile, cu condiția ca toate prescripțiile în vigoare până la 30 iunie 2001 să fie respectate și să continue să fie. Totuși, începând de la 1 iulie 2001, niciun nou model tip nu va putea fi omologat conform dispozițiilor în vigoare până la 30 iunie 2001.

1.6.4 Containere-cisternă cisterne mobile și CGEM-uri

- 1.6.4.1 Containerele-cisternă fabricate înainte de 1 ianuarie 1988 conform prescripțiilor aplicabile până la 31 decembrie 1987, dar care nu sunt totuși conforme cu prescripțiile aplicabile începând cu 1 ianuarie 1988, pot fi utilizate în continuare.
- 1.6.4.2 Containerele-cisternă fabricate înainte de 1 ianuarie 1993 conform prescripțiilor aplicabile până la 31 decembrie 1992, dar care nu sunt totuși conforme cu prescripțiile aplicabile începând cu 1 ianuarie 1993, pot fi utilizate în continuare.
- 1.6.4.3 Containerele-cisternă care au fost fabricate înainte de 1 ianuarie 1999 conform prescripțiilor aplicabile până la 31 decembrie 1998, dar care nu sunt totuși conforme cu prescripțiile aplicabile începând cu 1 ianuarie 1999, vor mai putea fi folosite.
- 1.6.4.4 (*Rezervat*)
- 1.6.4.5 În cazul în care, urmare amendamentelor la ADR, unele denumirile oficiale de transport pentru

gaze au fost modificate, nu este necesar să se schimbe denumirile oficiale de transport de pe placă sau de pe rezervor (a se vedea 6.8.3.5.6 b) sau c)), cu condiția ca denumirile oficiale de transport în vigoare pentru gaze pe containerele-cisternă și CGEM sau pe plăci să fie adaptate de la data primei încercări periodice.

- 1.6.4.6 Containerele-cisternă construite înainte de 1 ianuarie 2007, în conformitate cu prescripție în vigoare până la data de 31 decembrie 2006, dar care, totuși, nu corespund prescripțiilor aplicabile începând cu data de 1 ianuarie 2007 cu privire la marcajul presiunii nominale la exterior, în conformitate cu 6.8.2.5.1 pot fi utilizate în continuare.
- 1.6.4.7 Containerele-cisternă fabricate înainte de 1 ianuarie 1997 conform prescripțiilor aplicabile până la 31 decembrie 1996, dar care nu sunt totuși conforme cu prescripțiile marginalelor 212 322 și 212 333 aplicabile începând cu 1 ianuarie 1997, pot fi utilizate în continuare.
- 1.6.4.8 *(Rezervat)*
- 1.6.4.9 Containerele-cisternă și CGEM-urile concepute și construite în conformitate cu un cod tehnic care au fost recunoscute la momentul construirii lor în conformitate cu dispozițiile de la 6.8.2.7 aplicabile la acel moment, pot fi utilizate în continuare.
- 1.6.4.10 *(Șters)*
- 1.6.4.11 *(Rezervat)*
- 1.6.4.12 Containerele cisternă și CGEM-rile fabricate înainte de 1 ianuarie 2003 conform prescripțiilor aplicabile până la 30 iunie 2001, dar care nu îndeplinesc totuși prescripțiile aplicabile începând cu 1 iulie 2001, pot fi utilizate în continuare. Totuși, acestea trebuie să fie marcate cu codul-cisternă adecvat și, dacă este cazul, codurile alfanumerice adecvate ale dispozițiilor speciale **TC** și **TE**, în conformitate cu 6.8.4.
- 1.6.4.13 Containerele-cisternă care au fost fabricate înainte de 1 iulie 2003 conform prescripțiilor aplicabile până la 31 decembrie 2002, dar care nu îndeplinesc totuși prescripțiile de la 6.8.2.1.7 aplicabilă de la 1 ianuarie 2003 și dispoziția specială **TE15** din 6.8.4 (b) aplicabilă de la 1 ianuarie 2003 la 31 decembrie 2006, pot fi utilizate în continuare.
- 1.6.4.14 *(Rezervat)*
- 1.6.4.15 Tipul de încercare („P” sau „L”) impusă de 6.8.2.5.1 nu trebuie să fie adăugat pe plăcuța cisternei până nu este efectuată prima încercare după 1 ianuarie 2007.
- 1.6.4.16 *(Șters)*
- 1.6.4.17 *(Șters)*
- 1.6.4.18 Pentru containerele-cisternă și CGEM-urile construite înainte de 1 ianuarie 2007, care nu corespund prescripțiilor de la 4.3.2, 6.8.2.3, 6.8.2.4 și 6.8.3.4 cu privire la dosarul cisternei, păstrarea fișelor dosarului cisternei va începe cel mai târziu de la următoarea inspecție periodică.
- 1.6.4.19 Containerele-cisternă concepute pentru transportul de substanțe din clasa 3, grupa de ambalare I, având o presiune a vaporilor care nu depășește 175kPa (1,75 bar) (absolută) la 50°C, construite înainte de 1 iulie 2007, în conformitate cu prescripțiile în vigoare până la data de 31 decembrie 2006, cărora codul-cisternă **L1.5BN** le-a fost alocat în conformitate cu prescripțiile aplicabile până la data de 31 decembrie 2006, pot continua să fie utilizate pentru transportul substanțelor de mai sus până la data de 31 decembrie 2016.
- 1.6.4.20 Containerele-cisternă pentru deșeuri care operează sub vid, fabricate înainte de 1 iulie 2005 în conformitate cu prescripțiile aplicabile până la 31 decembrie 2004, dar care nu îndeplinesc prescripție de la 6.10.3.9 aplicabile de la 1 ianuarie 2005, pot fi utilizate în continuare.
- 1.6.4.21 la 1.6.4.29 *(Rezervat)*
- 1.6.4.30 Cisternele-mobile și CGEM-urile care nu îndeplinesc prescripțiile de concepție aplicabile începând cu data de 1 ianuarie 2007, dar care au fost construite conform unui certificat de aprobare de concepție care a fost emis înainte de 1 ianuarie 2008, pot fi utilizate în continuare.
- 1.6.4.31 *(Șters)*
- 1.6.4.32 Atunci când rezervorul unui container-cisternă a fost deja compartimentat, înainte de 1 ianuarie 2009, prin pereți sau sparge-valuri, în secțiuni a căror capacitate nu depășește 7.500 litri, nu este

necesar să se adauge la capacitatea acestuia simbolul „S” în indicațiile prevăzute la paragraful 6.8.2.5.1 până când nu se efectuează următoarea inspecție periodică, în conformitate cu 6.8.2.4.2.

- 1.6.4.33 Fără a contraveni dispozițiilor de la 4.3.2.2.4, containerele-cisternă destinate transportul gazelor lichefiate sau gazelor lichefiate refrigerate, care îndeplinesc prescripție de construcție aplicabile din ADR dar care au fost compartimentate înainte de 1 iulie 2009, prin pereți sau sparge-valuri, în secțiuni cu o capacitate mai mare de 7.500 litri, pot fi umplute în continuare la mai mult de 20%, dar nu mai mult de 80% din capacitatea lor.
- 1.6.4.34 (*Șters*)
- 1.6.4.35 (*Șters*)
- 1.6.4.36 Pentru substanțele la care este alocat **TP37** în coloana (11) din tabelul A din capitolul 3.2, instrucțiunea pentru cisterna mobilă prescrisă în ADR aplicabilă până la 31 decembrie 2010 va putea să fie aplicată până la 31 decembrie 2016.
- 1.6.4.37 Cisternele mobile sau CGEM-urile construite înainte de 1 ianuarie 2012, conforme, după caz, prescripțiilor referitoare la marcaj de la 6.7.2.20.1, 6.7.3.16.1, 6.7.4.15.1 sau 6.7.5.13.1, aplicabile până la 31 decembrie 2010, pot fi utilizate în continuare, dacă sunt conforme tuturor dispozițiilor corespunzătoare ale **ADR aplicabile începând cu 1 ianuarie 2011**, inclusiv, dacă este cazul, dispoziției de la 6.7.2.20.1 g) referitoare la marcajul cu simbolul „S” pe placă, până când rezervorul sau compartimentul este împărțit în secțiuni cu o capacitate maximă de 7.500 litri prin intermediul unor sparge-valuri. Când rezervorul sau compartimentul a fost deja împărțit în secțiuni cu o capacitate maximă de 7.500 litri prin intermediul unor sparge-valuri înainte de 1 ianuarie 2012, nu este necesar să se adauge la capacitatea în apă a rezervorului sau compartimentului, simbolul „S”, înainte de efectuarea următoarei încercări sau inspecții periodice prevăzute la 6.7.2.19.5.
- 1.6.4.38 Pe cisternele mobile construite înainte de 1 ianuarie 2014, nu este necesar să se indice instrucțiunea de transport pentru cisternele mobile prescrisă la 6.7.2.20.2, 6.7.3.16.2 și 6.7.4.15.2, înainte de efectuarea următoarei încercări sau inspecții periodice.
- 1.6.4.39 Containerele-cisterne și CGEM-urile concepute și construite conform standardelor aplicabile în momentul construcției lor (a se vedea 6.8.2.6 și 6.8.3.6) care sunt conforme dispozițiilor ADR aplicabile în acel moment, pot fi utilizate în continuare, cu excepția situației în care utilizarea lor nu este restricționată printr-o măsură tranzitorie specifică.
- 1.6.4.40 Containerele-cisternă construite înainte de 1 iulie 2011 conform prescripțiilor de la 6.8.2.2.3 aplicabile până la 31 decembrie 2010, dar care nu sunt, totuși, conforme cu prescripțiile de la 6.8.2.2.3, paragraful al treilea, referitor la poziția opritoarelor de flăcări sau a captatorului de flăcări, pot fi utilizate în continuare.
- 1.6.4.41 Pentru substanțele toxice prin inhalare cu Nr. ONU 1092, 1238, 1239, 1244, 1251, 1510, 1580, 1810, 1834, 1838, 2474, 2486, 2668, 3381, 3383, 3385, 3387 și 3389, codul-cisterne indicat în coloana (12) a tabelului A din capitolul 3.2 aplicabil până la 31 decembrie 2010 poate fi aplicat în continuare până la 31 decembrie 2016 pentru containerele-cisternă construite înainte de 1 iulie 2011.
- 1.6.4.42 Containerele cisternă care au fost construite înainte de 1 iulie 2013 conform prescripțiilor aplicabile până la 31 decembrie 2012, însă care nu sunt, totuși, conforme prescripțiilor de marcarea de la 6.8.2.5.2 și 6.8.3.5.6, aplicabile începând cu 1 ianuarie 2013, vor putea continua să fie marcate conform prescripțiilor aplicabile până la 31 decembrie 2012 până la următoarea inspecție periodică, ce va avea loc după 1 iulie 2013.
- 1.6.4.43 Cisternele mobile și CGEM construite înainte de 1 ianuarie 2014 nu trebuie să îndeplinească prescripțiile de la 6.7.2.13.1 f), 6.7.3.9.1 e), 6.7.4.8.1 e) și 6.7.5.6.1 d), referitoare la marcarea dispozitivelor de decompresie.
- 1.6.4.44 Pentru substanțele pentru care TP38 sau TP39 este alocată în coloana (11) a tabelului A din capitolul 3.2, instrucțiunea de transport în cisternă mobilă, prescrisă în ADR, aplicabilă până la 31 decembrie 2012, va putea continua să fie aplicabilă până la 31 decembrie 2018.
- 1.6.4.45 Pentru Nr. ONU 2381, codul-cisternă indicat în coloana (12) a tabelului A din capitolul 3.2 aplicabil până la 31 decembrie 2012 poate continua să fie aplicat până la 31 decembrie 2018 pentru containerele cisternă construite înainte de 1 iulie 2013.

1.6.4.46 Containerelor cisternă care au fost construite înainte de 1 ianuarie 2012 potrivit prescripțiilor aplicabile până la 31 decembrie 2012, dar care nu sunt în conformitate cu prescripțiile de la 6.8.2.6 referitoare la standardele EN 14432:2006 și EN 14433:2006 aplicabile începând cu 1 ianuarie 2011, pot fi utilizate în continuare.

1.6.5 Vehicule

1.6.5.1 și 1.6.5.2 (*Rezervate*)

1.6.5.3 (*Șters*)

1.6.5.4 Prescripțiile părții 9 cu privire la construcția vehiculelor EX/II, EX/III, FL, OX și AT, în vigoare până la 31 decembrie 2014, pot fi aplicate în continuare până la 31 decembrie 2016.

1.6.5.5 Vehiculele înmatriculate sau intrate în exploatare înainte de 1 ianuarie 2003, al căror echipament electric nu corespunde prescripțiilor de la 9.2.2, 9.3.7 sau 9.7.8, dar corespund prescripțiilor aplicabile până la 30 iunie 2001, pot fi utilizate în continuare.

1.6.5.6 (*Șters*)

1.6.5.7 Vehiculele complete sau completate, al căror tip a fost omologat înainte de 31 decembrie 2002 conform Regulamentului CEE-ONU nr. 105¹, modificat prin seria 01 de amendamente, sau dispozițiilor corespunzătoare din Directiva nr. 98/91/CE² și care nu sunt conforme cu prescripțiile capitolului 9.2, dar care sunt conforme cu prescripțiile referitoare la construcția vehiculelor de bază (marginalele 220 100-220 540 din apendicele B.2) aplicabile până la 30 iunie 2001, vor putea fi agreate și utilizate în continuare, cu condiția de a fi fost înmatriculate pentru prima dată sau de a fi intrat în exploatare înainte de 1 iulie 2003.

1.6.5.8 Vehiculele EX/II și EX/III, care au fost agreate pentru prima dată înainte de 1 iulie 2005 și care sunt conforme cu prescripțiile Părții 9, în vigoare până la 31 decembrie 2004, dar care nu sunt conforme cu prescripțiilor aplicabile începând cu 1 ianuarie 2005, pot fi utilizate în continuare.

1.6.5.9 Vehiculele-cisternă cu cisterne fixe, cu o capacitate mai mare de 3 m³ destinate transportului de mărfuri periculoase în stare lichidă sau topită, care au fost încercate la o presiune mai mică de 4 bar, și care nu îndeplinesc prescripție de la 9.7.5.2, înmatriculate prima dată (sau intrate în exploatare dacă înmatricularea lor nu este obligatorie) înainte de 1 iulie 2004, pot fi utilizate în continuare.

1.6.5.10 Certificatele de agreate care sunt în conformitate cu modelul prezentat la 9.1.3.5 aplicabil până la 31 decembrie 2006 și cele care sunt în conformitate cu modelul prezentat la 9.1.3.5 aplicabil de la 1 ianuarie 2007 până la 31 decembrie 2008 pot fi folosite în continuare. Certificatele de agreate care sunt în conformitate cu modelul prezentat la 9.1.3.5 aplicabil de la 1 ianuarie 2009 până la 31 decembrie 2014 pot fi folosite în continuare.

1.6.5.11 MEMU care au fost construite și agreate înainte de 1 ianuarie 2009 în conformitate cu dispozițiile legislației naționale dar care, totuși, nu sunt conforme cu prescripțiile de construcție și omologare aplicabile începând cu data de 1 ianuarie 2009 pot fi folosite cu aprobarea autorităților competente din țara unde sunt utilizate.

1.6.5.12 Vehiculele EX/III și FL, înmatriculate sau intrate în exploatare înainte de 1 aprilie 2012, ale căror conectoarele electrice nu corespund prescripțiilor aplicabile până la 31 decembrie 2010 pot fi folosite în continuare.

1.6.5.13 Remorcile înmatriculate pentru prima dată (sau intrate în exploatare dacă înmatricularea nu a fost obligatorie) înainte de 1 iulie 1995 echipate cu un sistem de frânare antiblocare în conformitate cu Regulamentul CEE-ONU nr. 13, seria de amendamente 06, dar care nu respectă prescripțiile tehnice pentru sistemele de frânare anti-blocare din categoria A pot fi utilizate în continuare.

1.6.5.14 MEMU-urile care au fost agreate înainte de 1 iulie 2013, conform dispozițiilor ADR în vigoare la 31 decembrie 2012, însă care nu îndeplinesc prescripțiile de la 6.12.3.1.2 sau 6.12.3.2.2 aplicabile începând cu 1 ianuarie 2013, vor putea fi utilizate în continuare.

¹ Regulament nr. 105 (Prescripții uniforme referitoare la omologarea vehiculelor destinate transportului mărfurilor periculoase privind caracteristicile lor specifice construcției).

² Directiva 98/91/CE a Parlamentului European și a Consiliului din 14 decembrie 1998 referitoare la autovehicule și la remorcile acestora, destinate transportului rutier al mărfurilor periculoase și care modifică directiva 70/156/CEE referitoare la omologarea de tip care pentru autovehicule și remorcile acestora (Jurnalul Oficial al Comunităților Europene nr. L 011 din 16.01.1999, paginile 0025-0036).

1.6.5.15 În ceea ce privește aplicarea dispozițiilor Părții 9, vehiculele înmatriculate pentru prima oară sau intrate în exploatare înainte de 9 noiembrie 2014 și care au fost omologate în conformitate cu dispozițiile directivelor abrogate prin Regulamentul (CE) nr. 661/2009³ vor putea fi utilizate în continuare.

1.6.6 Clasa 7

1.6.6.1 *Ambalaje al căror model nu a fost omologat de autoritatea competentă în baza edițiilor din 1985 și 1985 (revizuită în 1990) din nr. 6 al Colecției Siguranță a AIEA.*

Coletele al căror model nu necesită agrearea autorității competente (coletele exceptate, coletele de tip IP-1, tip IP-2 și tip IP-3 și coletele de tip A) trebuie să îndeplinească în întregime prescripțiile ADR, cu excepția coletelor care îndeplinesc prescripțiile edițiilor din 1985 sau din 1985 (revizuită în 1990) ale Regulamentului de transport al materialelor radioactive al AIEA (Colecția Siguranță nr. 6):

(a) pot fi transportate în continuare cu condiția să fi fost pregătite pentru transport înainte de 31 decembrie 2003 și sub rezerva prescripțiilor de la 1.6.6.3, după caz;

(b) pot fi utilizate în continuare cu condiția ca:

(i) să nu fi fost concepute pentru a conține hexafluorura de uraniu;

(ii) prescripțiile aplicabile de la 1.7.3 să fie aplicate;

(iii) limitele de activitate și clasificarea de la 2.2.7 să fie aplicate;

(iv) prescripțiile și controalele pentru transport din Părțile 1, 3, 4, 5 și 7 să fie aplicate;

Ambalajul să nu fi fost fabricat sau modificat după 31 decembrie 2003.

1.6.6.2 *Ambalaje omologate în baza edițiilor din 1973, 1973 (versiune revizuită), 1985 și 1985 (revizuită în 1990) ale nr. 6 al Colecției Siguranță a AIEA*

1.6.6.2.1 Coletele al căror model trebuie să fie aprobat de către autoritatea competentă trebuie să îndeplinească în întregime prescripțiile ADR, cu excepția cazurilor în care sunt îndeplinite următoarele condiții:

(a) ambalajele au fost fabricate după un model de colet aprobat de către autoritatea competentă în conformitate cu dispozițiile edițiilor din 1973 sau din 1973 (versiune revizuită), ale edițiilor din 1985 sau din 1985 (revizuită în 1990) ale Regulamentului de transport al materialelor radioactive al AIEA (Colecția Siguranță nr. 6);

(b) modelul de colet face obiectul unui aprobări multilaterale;

(c) prescripțiile aplicabile de la 1.7.3 să fie aplicate;

(d) limitele de activitate și clasificarea de la 2.2.7 să fie aplicate;

(e) prescripțiile și controalele pentru transport ale Părților 1, 3, 4, 5 și 7 să fie aplicate;

(f) *(Rezervat)*

(g) pentru coletele care îndeplinesc dispozițiile edițiilor din 1973 sau 1973 (versiune revizuită) a Regulamentului de transport al materialelor radioactive al AIEA (Colecția siguranța nr. 6):

(i) coletele să păstreze o funcție de protecție suficientă pentru a garanta că nivelul de radiație la 1 m de la suprafața coletului nu depășește 10 mSv/h în condiții de accident de transport definite în edițiile revizuite din 1973 și din 1973 (versiune revizuită) ale Regulamentului de transport al materialelor radioactive al AIEA (Colecția siguranța nr. 6) cu conținutul radioactiv maxim pentru care coletul este autorizat;

(ii) coletele nu utilizează ventilare continuă;

(iii) conform paragrafului 5.2.1.7.5, un număr de serie este atribuit fiecărui ambalaj și marcat pe exteriorul ambalajului.

³ Rectificare la Regulamentul (CE) nr. 661/2009 al Parlamentului European și al Consiliului din 13 iulie 2009 privind cerințele de omologare de tip pentru siguranța generală a autovehiculelor, a remorcilor acestora, precum și a sistemelor, componentelor și unităților tehnice separate care le sunt destinate (Jurnalul Oficial al Uniunii Europene L 200 din 31 iulie 2009, p.1).

1.6.6.2.2 Nu este permisă începerea unei fabricații noi de ambalaje în conformitate cu un model de colet care îndeplinește dispozițiile edițiilor din 1973, din 1973 modificată ulterior, din 1985 sau din 1985 modificată în 1990 ale Regulamentului de transport al materialelor radioactive al AIEA (Colecția siguranța nr. 6).

1.6.6.3 *Coletele exceptate de la prescripțiile referitoare la materialele fisile în conformitate cu edițiile 2011 și 2013 ale ADR (ediția 2009 a Regulamentului de transport al materialelor radioactive al AIEA (TS-R-1)*

Coletele care conțin materiale fisile exceptate de la clasificarea „FISIL”, în conformitate cu 2.2.7.2.3.5 a) i) sau ii) din edițiile 2011 și 2013 ale ADR (paragrafele 417 a) i) sau iii) din ediția 2009 a Regulamentului de transport al materialelor radioactive al AIEA) care au fost pregătite pentru transport înainte de 31 decembrie 2014 pot fi transportate în continuare și pot fi clasificate în continuare ca non-fisil sau fisil exceptat, cu excepția ca limitele privind expedierea care apar în tabelul de la 2.2.7.2.3 din aceste ediții să fie aplicate vehiculului. Expediția trebuie să fie transportată în condiții de utilizare exclusivă.

1.6.6.4 *Materiale radioactive sub formă specială, omologate pe baza edițiilor din 1973, 1973 (versiune revizuită), 1985 și 1985 (revizuită în 1990) ale nr. 6 al Colecției Siguranță a AIEA*

Materialele radioactive sub formă specială fabricate conform unui model care a primit aprobarea unilaterală din partea unei autorități competente în baza edițiilor din 1973, 1973 (versiune modificată), 1985 și 1985 (revizuită în 1990) ale nr. 6 al Colecției Siguranță a AIEA pot fi utilizate în continuare dacă corespunde sistemului de management obligatoriu conform prescripțiilor enunțate la 1.7.3. Nu este permisă începerea unei fabricații noi de material radioactiv sub formă specială în acest fel.

CAPITOLUL 1.7

DISPOZIȚII GENERALE REFERITOARE LA MATERIALELE RADIOACTIVE

1.7.1 Domeniu de aplicare

NOTA 1: În caz de accidente sau incidente în timpul transportului materialelor radioactive, planurile de intervenție, așa cum au fost ele prevăzute de organizațiile competente naționale/internaționale, se respectă pentru a asigura protecția persoanelor, proprietății și mediului. Instrucțiuni adecvate pentru aceste dispoziții sunt furnizate în „Planificarea și Elaborarea Măsurilor de Urgență în caz de Accidente de Transport care implică Materiale Radioactive”, Standardul de Siguranță Nr. TS-G-1.2 (ST-3), IAEA, Viena (2002).

NOTA 2: Procedurile pentru cazuri de urgență trebuie să ia în considerare și posibilitatea formării altor substanțe periculoase care pot rezulta din reacția între conținutul expediției și mediu în situația producerii unui accident”.

1.7.1.1 ADR stabilește normele de siguranță care asigură un nivel acceptabil al controlului riscurilor de radiație, de criticitate și riscurilor termice la care sunt expuse persoanele, bunurile și mediul înconjurător și care sunt asociate transportului de materiale radioactive. Aceste norme se bazează pe Regulamentul de transport al materialelor radioactive al AIEA, 2012, Colecția Standarde de siguranță nr. SSR-6, AIEA, Viena (2012). Materiale explicative pot fi găsite în „Advisory Material for the IAEA Regulations for the Safe Transport of Radioactive Material (2012 Edition)”, Colecția Standarde de siguranță nr. SSG-6, AIEA, Viena (2014).

1.7.1.2 Obiectivul ADR este acela de a stabili prescripții care trebuie să fie îndeplinite pentru a asigura siguranța și pentru a proteja persoanele, proprietatea și mediul de efectele radiațiilor în timpul transportului materialului radioactiv. Această protecție este asigurată de:

- (a) izolarea conținutului radioactiv;
- (b) controlul intensității radiației externe;
- (c) prevenirea stării critice;
- (d) prevenire deteriorărilor cauzate de căldură.

Aceste prescripții sunt îndeplinite: în primul rând, printr-o abordare graduală a limitării conținutului pentru colete și vehicule, precum și prin normele de performanță aplicate modelelor de colete conform riscului prezentat de conținutul radioactiv; în al doilea rând, prin impunerea unor condiții pentru concepția și exploatarea coletelor și pentru întreținerea ambalajelor, ținând cont de natura conținutului radioactiv; în sfârșit, prin prescrierea de controale administrative, inclusiv, dacă este cazul, de aprobarea autorităților competente.

1.7.1.3 ADR se aplică la transportul rutier al materialului radioactiv, inclusiv la transportul incidental și la utilizarea materialului radioactiv. Transportul cuprinde toate operațiile și condițiile asociate cu mișcarea materialelor radioactive, cum ar fi concepția ambalajelor, fabricarea, întreținerea și repararea lor, și pregătirea, expedierea, încărcarea și transportul propriu-zis, inclusiv depozitarea în tranzit, descărcarea și recepția la destinația finală a încărcăturilor de materiale radioactive și colete. Se aplică o abordare graduală pentru a specifica standardele de performanță în ADR care sunt caracterizate prin trei niveluri generale de severitate:

- (a) condiții de transport de rutină (fără incidente),
- (b) condiții normale de transport (incidente minore);
- (c) condiții de accident la transport.

1.7.1.4 Dispozițiile ADR nu se aplică niciunui din obiectele și substanțele următoare:

- (a) materialelor radioactive care sunt parte integrantă din mijlocul de transport;
- (b) materialelor radioactive deplasate în interiorul unei locații care face obiectul unor reglementări de siguranță adecvate în vigoare în respectiva locație, atâta timp cât deplasarea nu presupune utilizarea drumurilor publice sau a căilor ferate;
- (c) materialelor radioactive implantate sau încorporate într-o persoană sau un animal viu pentru diagnosticare sau tratament;
- (d) materialelor radioactive care se găsesc în organismul sau pe corpul unei persoane, care trebuie să fie transportată pentru tratament medical, după ce a absorbit accidental sau deliberat materiale radioactive sau după ce a fost contaminată;
- (e) materialelor radioactive din produsele de consum care au primit aprobarea legală, ca

urmare a vânzării lor către consumatorul final;

- (f) materialelor naturale sau minereurilor, care conțin radionuclizi naturali - care ar fi putut fi tratați, cu condiția ca concentrația de activitate a acestor materiale să nu depășească de zece ori valorile indicate în tabelul de la 2.2.7.2.2.1 sau calculate în conformitate cu 2.2.7.2.2.2 a) și cu paragrafele de la 2.2.7.2.2.3 la 2.2.7.2.2.6. Pentru materialele naturale și minereurile care conțin radionuclizi naturali, care nu sunt în echilibru secular, calculul concentrației de activitate se face în conformitate cu 2.2.7.2.2.4;
- (g) obiectele solide ne-radioactive pentru care cantitățile de substanțe radioactive prezente pe oricare dintre suprafețele lor, nu depășesc limita prevăzută în definiția „contaminare” din 2.2.7.1.2.

1.7.1.5 **Dispoziții speciale pentru transportul coletelor exceptate**

1.7.1.5.1 Coletele exceptate, care pot conține materiale radioactive în cantități limitate, instrumente sau obiecte manufacturate sau ambalaje goale, așa cum se indică la 2.2.7.2.4.1, fac numai obiectul dispozițiilor părților de la 5 la 7, enumerate, mai jos:

(a) Prescripțiile aplicabile prevăzute la 5.1.2.1, 5.1.3.2, 5.1.5.2.2, 5.1.5.2.3, 5.1.5.4, 5.2.1.9 și 7.5.11 în CV33 (3.1), de la (5.1) la (5.4) și (6); și

(b) Prescripțiile pentru coletele exceptate prevăzute la 6.4.4,

în afara cazului în care materialele radioactive au alte proprietăți și trebuie să fie clasificate într-o altă clasă decât clasa 7, în conformitate cu dispozițiile speciale 290 sau 369 din capitolul 3.3, situație în care dispozițiile prevăzute la alineatele a) și b), de mai sus, se aplică numai dacă sunt pertinente și, în plus, cu dispozițiile referitoare la clasa principală.

1.7.1.5.2 Coletele exceptate fac obiectul celorlalte dispoziții corespunzătoare din toate celelalte părți ale ADR. Dacă coletele exceptate conțin materiale fisile, ele trebuie să îndeplinească condițiile cerute pentru a beneficia de una din excepțiile prevăzute la 2.2.7.2.3.5, precum și prescripțiile prevăzute la 7.5.11 CV3 (4.3).

1.7.2 **Program de radioprotecție**

1.7.2.1 Transportul materialelor radioactive trebuie să facă obiectul unui program de radioprotecție, care este un ansamblu de dispoziții sistematice al căror scop este de a face astfel încât măsurile de radioprotecție să fie luate în considerare în mod riguros.

1.7.2.2 Dozele pentru persoane trebuie să fie sub limitele dozelor corespunzătoare. Protecția și siguranța trebuie să fie optimizate cu scopul ca mărimea dozelor individuale, numărul persoanelor expuse și posibilitatea apariției unei expunerii să fie menținute la un nivel cât mai scăzut posibil, fiind luați în considerare factorii economici și sociali cu condiția ca dozele aplicate persoanelor să facă obiectul limitărilor de doză. Trebuie adoptată o abordare structurată și sistemică care să includă aprecierea interfețelor dintre activitatea de transport și celelalte activități.

1.7.2.3 Natura și amploarea măsurilor care trebuie luate în program sunt legate de probabilitatea și mărimea expunerilor la radiații. Programul trebuie să includă prescripție prevăzute în 1.7.2.2, 1.7.2.4, 1.7.2.5 și 7.5.11 CV33 (1.1). Documentele programului trebuie să fie disponibile la cererea autorității competente în vederea inspecției.

1.7.2.4 Dacă în cazul expunerilor profesionale care rezultă din activitățile de transport, se estimează că doza efectivă:

- (a) se va situa probabil între 1 și 6 mSv pe an, va trebui aplicat un program de evaluare a dozelor prin supravegherea locurilor de muncă sau supravegherea individuală;
- (b) va depăși probabil 6 m Sv într-un an, va trebui procedat la o supraveghere individuală.

NOTĂ: Pentru expunerile profesionale generate de activitățile de transport, atunci când se evaluează că doza este puțin probabil să depășească 1 mSv pe an, nu este necesar să se aplice proceduri de lucru speciale, monitorizare în detaliu, programe de evaluare a dozei sau ținerea unor înregistrări individuale.

1.7.2.5 Lucrătorii (a se vedea 7.5.11, CV33 Nota 3) trebuie să fie instruiți corespunzător în ceea ce privește radioprotecție, inclusiv privind măsurile de prevenire care trebuie respectate cu scopul de a limita expunerea lor la radiații datorită profesiei și expunerea altor persoane care ar putea fi afectate datorită acțiunilor întreprinse de ei.

1.7.3 Sistem de management

1.7.3.1 Un sistem de management bazat pe standarde internaționale, naționale sau de altă natură, care sunt acceptabile pentru autoritatea competentă, trebuie să fie stabilit și aplicat pentru toate activitățile relevante ale ADR, așa cum sunt indicate la 1.7.1.3, pentru a garanta conformitatea cu dispozițiile aplicabile ale ADR. O atestare, care să arate că specificațiile modelului au fost în totalitate respectate, trebuie să fie ținută la dispoziția autorității competente. Fabricantul, expeditorul sau utilizatorul trebuie să fie pregătit:

- a) să asigure mijloacele pentru efectuarea inspecțiilor în timpul fabricației și utilizării; și
- b) să demonstreze autorității competente conformitatea cu ADR.

Atunci când agrearea autorității competente este necesară, această agreare trebuie să țină cont și să fie condiționată de gradul de potrivire al sistemului de management.

1.7.4 Aranjament special

1.7.4.1 Aranjament special, semnifică acele dispoziții aprobate de autoritatea competentă în baza cărora pot fi transportate materiale expediate, care nu îndeplinesc toate prescripțiile din ADR aplicabile pentru materialele radioactive care pot fi transportate.

NOTĂ: Aranjamentul special nu este considerat drept derogare temporară conform 1.5.1.

1.7.4.2 Expedierile pentru care nu este posibilă conformitatea cu o dispoziție aplicabilă materialelor radioactive, nu se pot transporta decât în cazul existenței unui aranjament special. După ce s-a stabilit că nu este posibilă conformitatea cu dispozițiile referitoare la materialele radioactive din ADR și că respectarea normelor de siguranță fixate de ADR a fost demonstrată prin alte mijloace, autoritatea competentă poate aproba o expediție unică sau o serie de expediții multiple prevăzute. Nivelul general de siguranță în timpul transportului trebuie să fie cel puțin echivalent cu cel care ar fi fost asigurat dacă toate prescripțiile aplicabile ar fi fost respectate. Pentru expedițiile internaționale de acest tip, este necesară o aprobare multilaterală.

1.7.5 Materiale radioactive cu alte proprietăți periculoase

În afara proprietăților radioactive și de fisiune, va trebui să se țină seama de orice risc secundar prezentat de conținutul coletului, cum ar fi explozivitatea, inflamabilitatea, piroforia, toxicitatea chimică și corozivitatea, în documentație, de ambalare, etichetare, marcare, placardare, depozitare, segregare și transport, pentru a respecta toate dispozițiile corespunzătoare ale ADR aplicabile mărfurilor periculoase.

1.7.6 Neconformitate

1.7.6.1 În caz de neconformitate cu una dintre limitele din ADR aplicabile pentru nivelul de radiație sau de contaminare,

- (a) expeditorul, destinatarul, transportatorul și, după caz, orice organism care intervine în timpul transportului, care ar putea fi afectat trebuie să fie informat despre această neconformitate de către:
 - i) transportator, dacă nerespectarea este constatată în timpul transportului, sau
 - ii) destinatar, dacă nerespectarea este constatată la recepție;
- (b) transportatorul, expeditorul sau destinatarul, după caz, trebuie:
 - i) să ia imediat măsurile necesare pentru a atenua consecințele acestei nerespectări;
 - ii) să investigheze neconformitatea și cauzele, circumstanțele și consecințele acesteia;
 - iii) să ia măsurile necesare pentru a remedia cauzele și circumstanțele care au condus la neconformitate și să împiedice reapariția unor circumstanțe similare celor care au stat la originea neconformității, și
 - iv) să aducă la cunoștința autorității (autorităților) competente cauzele neconformității și măsurile corective sau preventive luate sau care ar trebui luate,
- (c) neconformitatea trebuie să fie adusă la cunoștința expeditorului și respectiv, a autorității (autorităților) competente imediat atunci când a apărut o situație de expunere de urgență sau este în curs de a se produce.

CAPITOLUL 1.8

MĂSURI DE CONTROL ȘI ALTE MĂSURI DE SPRIJIN CARE VIZEAZĂ RESPECTAREA PRESCRIPTIILOR DE SIGURANȚĂ

1.8.1 Controale administrative ale mărfurilor periculoase

1.8.1.1 Autoritățile competente ale Părților contractante pot, în orice moment, pe teritoriul lor, să verifice dacă prescripțiile referitoare la transportul mărfurilor periculoase sunt respectate, inclusiv cele privind măsurile de securitate, în conformitate cu 1.10.1.5.

Aceste controale trebuie efectuate totuși fără a pune în pericol persoane, bunuri sau mediul înconjurător și fără a perturba considerabilă a traficului rutier.

1.8.1.2 Factorii implicați în transportul de mărfuri periculoase (capitolul 1.4) trebuie, în cadrul obligațiilor lor, să ofere fără întârziere autorităților competente și agenților acestora informațiile necesare pentru efectuarea controalelor.

1.8.1.3 De asemenea, autoritățile competente pot efectua inspecții la sediile întreprinderilor implicate în transportul de mărfuri periculoase (capitolul 1.4), consultând documentele necesare și efectuând orice prelevare de eșantioane de mărfuri periculoase sau de ambalaje pentru examinare, cu condiția ca acest fapt să nu constituie un pericol pentru siguranță. Factorii implicați în transportul mărfurilor periculoase (capitolul 1.4) trebuie să facă astfel încât vehiculele, părți ale vehiculelor, precum și echipamentul și instalațiile să fie accesibile verificării, în măsura în care aceasta este posibil și rezonabil. Ei pot, dacă estimează că este necesar, să desemneze o persoană din întreprindere pentru a-l însoți pe reprezentantul autorității competente.

1.8.1.4 Dacă autoritățile competente constată că prescripțiile ADR nu sunt respectate, pot interzice expedierea sau întrerupe transportul până când defectele constatate sunt remediate, sau pot prescrie alte măsuri adecvate. Imobilizarea se poate face la fața locului sau într-un alt loc ales de autoritate din motive de siguranță. Aceste măsuri nu trebuie să perturbe excesiv traficul rutier.

1.8.2 Întrajutorare administrativă

1.8.2.1 Părțile contractante își acordă mutual o întrajutorare administrativă pentru punerea în aplicare a ADR.

1.8.2.2 Atunci când o Parte contractantă ajunge să constate că pe teritoriul său siguranța transportului de mărfuri periculoase este compromisă ca urmare a unor abateri foarte grave sau repetate, comise de o întreprindere care își are sediul pe teritoriul unei alte Părți contractante, ea trebuie să semnaleze aceste infracțiuni autorităților competente ale celeilalte Părți contractante. Autoritățile competente ale Părții contractante pe teritoriul căreia s-au constatat infracțiuni foarte grave sau repetate pot ruga autoritățile competente ale Părții contractante pe al cărei teritoriu își are sediul respectiva întreprindere să ia măsurile corespunzătoare împotriva contravenientului sau contravenienților. Transmisia de date cu caracter personal nu este admisă, decât dacă este necesară pentru urmărirea infracțiunilor foarte grave sau repetate.

1.8.2.3 Autoritățile care au fost sesizate trebuie să comunice măsurile luate împotriva întreprinderii, dacă este cazul, autorităților competente ale Părții contractante pe teritoriul cărora s-au constatat infracțiunile.

1.8.3 Consilierul de siguranță

1.8.3.1 Fiecare întreprindere a cărei activitate include transportul rutier de mărfuri periculoase, sau operațiunile de ambalare, încărcare, umplere sau descărcare legate de aceste transporturi, desemnează unul sau mai mulți consilieri de siguranță pentru transportul mărfurilor periculoase, însărcinați să ajute la prevenirea riscurilor pentru persoane, bunuri sau mediul înconjurător, inerente respectivelor activități.

1.8.3.2 Autoritățile competente ale Părților contractante pot prevedea ca prescripțiile să nu se aplice întreprinderilor:

(a) ale căror activități se referă la cantități limitate, pentru fiecare unitate de transport, situate sub pragurile menționate la 1.1.3.6 și 1.7.1.4 și în capitolele 3.3, 3.4 și 3.5; sau

- (b) care nu efectuează, cu titlul de activitate principală sau secundară, transporturi de mărfuri periculoase sau operațiuni de încărcare sau descărcare legate de aceste transporturi, dar care efectuează ocazional transporturi naționale de mărfuri periculoase sau operațiuni de încărcare sau descărcare legate de aceste transporturi, prezentând un grad minim de pericol sau de poluare.

1.8.3.3 Sub responsabilitatea conducătorului întreprinderii, consilierul are drept principală misiune căutarea oricărui mijloc și promovarea oricărei acțiuni, în limitele activităților de care se ocupă întreprinderea, pentru a facilita executarea acestor activități cu respectarea dispozițiilor aplicabile și în condiții optime de siguranță. Sarcinile consilierului, adaptate la activitățile întreprinderii, sunt, în principal, următoarele:

- să monitorizeze respectarea prescripțiilor referitoare la transportul mărfurilor periculoase;
- să consilieze întreprinderea în operațiunile care privesc transportul mărfurilor periculoase;
- să asigure redactarea unui raport anual destinat direcțiunii întreprinderii sau, dacă este cazul, unei autorități publice locale, privind activitățile respectivei întreprinderi referitoare la transportul de mărfuri periculoase. Raportul se păstrează timp de 5 ani și se pune la dispoziția autorităților naționale, la cererea acestora;

Îndatoririle consilierului includ, în plus, monitorizarea următoarelor practici și proceduri referitoare la activitățile respective:

- procedurile care vizează respectarea prescripțiilor referitoare la identificarea mărfurilor periculoase transportate;
- practica întreprinderii privind luarea în considerație la achiziționarea de mijloace de transport, a oricărei nevoi speciale privind la mărfurile periculoase transportate;
- procedurile care permit verificarea echipamentului utilizat pentru transportul mărfurilor periculoase sau pentru operațiunile de încărcare sau descărcare;
- faptul că angajații implicați ai întreprinderii au o pregătire corespunzătoare, inclusiv în ceea ce privește modificările la reglementări, și că această pregătire este înscrisă în dosarul lor;
- punerea în aplicare a procedurilor de urgență adecvate pentru eventualele accidente sau incidente care ar putea aduce atingere siguranței în timpul transportului mărfurilor periculoase sau în timpul operațiunilor de încărcare sau descărcare;
- efectuarea de analize și, dacă este necesar, redactarea de rapoarte privitoare la accidentele, incidentele sau faptele grave constatate pe parcursul transportului mărfurilor periculoase sau în timpul operațiunilor de încărcare sau descărcare;
- luarea de măsuri adecvate pentru evitarea repetării accidentelor, incidentelor sau infracțiunilor grave;
- luarea în considerare a prescripțiilor legislative și a nevoilor particulare referitoare la transportul de mărfuri periculoase, în ceea ce privește alegerea și utilizarea sub-contractanților sau a altor factori implicați;
- verificarea faptului că personalul alocat transportului de mărfuri periculoase sau încărcării sau descărcării acestor mărfuri dispune de proceduri de execuție și de instrucțiuni detaliate;
- introducerea unor acțiuni pentru sensibilizarea la riscurile legate de transportul mărfurilor periculoase ori încărcării sau descărcării acestor mărfuri;
- implementarea procedurilor de verificare, pentru a asigura prezența la bordul mijloacelor de transport a documentelor și echipamentelor de siguranță care trebuie să însoțească transporturile, și conformitatea acestor documente și echipamente cu reglementările;
- implementarea procedurilor de verificare pentru a asigura respectarea prescripțiilor referitoare la operațiunile de încărcare și descărcare.
- existența planului de securitate indicat la 1.10.3.2.

- 1.8.3.4 Funcția de consilier poate fi asigurată de conducătorul întreprinderii, de o altă persoană care exercită alte sarcini în întreprindere sau de către o persoană care nu aparține întreprinderii, cu condiția ca acea persoană să fie efectiv în măsură să-și îndeplinească îndatoririle de consilier.
- 1.8.3.5 Orice întreprindere implicată trebuie să comunice, la cerere, identitatea consilierului său, autorității competente sau organismului desemnat în acest scop de către fiecare Parte contractantă.
- 1.8.3.6 Dacă un accident care a afectat persoane, bunuri sau mediul înconjurător a survenit în timpul unui transport sau al unei operațiuni de încărcare sau descărcare efectuate de întreprinderea în cauză, consilierul redactează un raport privind accidentul destinat direcțiunii întreprinderii sau, dacă este cazul, unei autorități publice locale, după ce a adunat toate datele utile în acest scop. Acest raport nu va fi în măsură să înlocuiască rapoartele redactate de direcțiunea întreprinderii care vor fi cerute de oricare altă legislație națională sau internațională.
- 1.8.3.7 Consilierul trebuie să dețină un certificat de pregătire profesională valabil pentru transportul rutier. Acest certificat este eliberat de către autoritatea competentă sau de către organismul desemnat în acest scop de fiecare Parte contractantă.
- 1.8.3.8 Pentru obținerea certificatului, candidatul trebuie să urmeze un curs de pregătire profesională și să promoveze un examen aprobat de autoritatea competentă a Părții contractante.
- 1.8.3.9 Pregătirea profesională are drept principal obiectiv a transmite candidaților cunoștințe suficiente privind riscurile inerente transporturilor de mărfuri periculoase, o cunoaștere suficientă a prevederilor legislative, regulamentelor și dispozițiilor administrative, precum și o cunoaștere suficientă a sarcinilor definite la 1.8.3.3.
- 1.8.3.10 Examenul este organizat de către autoritatea competentă sau de către un organism examinator desemnat de aceasta. Comisia de examinare nu va fi furnizor de servicii de instruire.
- Desemnarea organismului examinator se face sub formă scrisă. Această aprobare poate avea o durată limitată și se bazează pe următoarele principii:
- competența organismului examinator;
 - specificările modalităților de examinare propuse de către organismul examinator;
 - măsurile destinate să asigure imparțialitatea examinărilor;
 - independența organismului față de orice persoană fizică sau juridică care angajează consilieri de siguranță.
- 1.8.3.11 Examinarea are drept scop să verifice dacă toți candidații posedă nivelul necesar de cunoștințe pentru a-și exercita îndatoririle de consilier de siguranță prevăzute la 1.8.3.3, pentru a obține certificatul prevăzut la 1.8.3.7 și trebuie să se refere cel puțin la următoarele domenii:
- (a) cunoașterea tipurilor de consecințe care pot fi provocate de un accident care implică mărfuri periculoase și cunoașterea principalelor cauze ale accidentului;
 - (b) dispoziții care decurg din legislația națională, convenții și acorduri internaționale, în special în ceea ce privește:
 - clasificarea mărfurilor periculoase (procedura de clasificare a soluțiilor și amestecurilor, structura listei de substanțe, clasele de mărfuri periculoase și principiile clasificării acestora, natura mărfurilor periculoase transportate, proprietățile fizico-chimice și toxicologice ale mărfurilor periculoase);
 - dispozițiile generale pentru ambalaje, cisterne și containere cisternă (tipuri, codificare, marcare, construcție, încercări și inspecții inițiale și periodice);
 - marcarea, etichetarea, placardarea și semnalizarea portocalie (marcarea și etichetarea coletelor, plasarea și scoaterea plăcilor-etichetă și a semnalizării portocalii);
 - mențiunile din documentul de transport (informații necesare);
 - modul de expediere, restricțiile de expediere (încărcare completă, transport în vrac, transport în recipiente mari pentru vrac, transportul în containere, transportul în cisterne fixe sau demontabile);
 - transportul pasagerilor;

- interdicțiile și precauțiile la încărcarea în comun;
- separarea mărfurilor;
- limitarea cantităților transportate și a cantităților exceptate;
- manipularea și arimarea (încărcare și descărcare – raportul de umplere; arimarea și separarea);
- curățarea și/sau degazarea dinaintea încărcării și după descărcare;
- echipajul și pregătirea profesională;
- documentele de bord (documente de transport, instrucțiuni scrise, certificat de agreare a vehiculului, certificatul de pregătire pentru conducători auto, copiile oricăror derogări, alte documente);
- instrucțiunile scrise (punerea în aplicare a instrucțiunilor și echipamentul de protecție al echipajului);
- obligațiile de supraveghere (staționarea);
- regulile și restricțiile de circulație;
- golirile operaționale sau scurgerile accidentale de substanțe poluante;
- prescripții privind echipamentul de transport.

1.8.3.12 **Examinări**

- 1.8.3.12.1 Examinarea va consta într-un examen scris care poate fi suplimentat cu o examinare orală.
- 1.8.3.12.2 Utilizarea la examenul scris a oricărei documentații alta decât reglementările internaționale și naționale nu este permisă.
- 1.8.3.12.3 Mijloacele electronice pot fi utilizate numai dacă sunt furnizate de comisia de examinare. Nu vor exista mijloace prin care un candidat să introducă date suplimentare în mijloacele electronice furnizate; candidatul nu poate decât să răspundă la întrebările puse.
- 1.8.3.12.4 Examenul scris constă în două părți:
- (a) Candidații vor primi un chestionar. Acesta include cel puțin 20 de întrebări deschise care să acopere subiectele menționate în lista de la 1.8.3.11. Totuși, pot fi utilizate întrebări cu alegere multiplă. În acest caz, două întrebări cu alegere multiplă sunt considerate ca o singură întrebare deschisă. Printre aceste subiecte o atenție specială trebuie acordată următoarelor:
- măsuri generale de prevenire și de siguranță;
 - clasificarea mărfurilor periculoase;
 - dispoziții generale de ambalare, inclusiv pentru cisterne, containere cisterne, vehicule cisternă etc.;
 - mărcile și etichetele de pericol;
 - mențiunile din documentul de transport;
 - manipularea și stivuirea;
 - pregătirea profesională a echipajului;
 - documentele vehiculului și certificatele de transport;
 - instrucțiunile scrise;
 - prescripțiile privind echipamentul de transport;
- (b) Candidații realizează un studiu de caz în raport cu îndatoririle consilierului vizate la 1.8.3.3 pentru a demonstra că dispun de calificările necesare pentru a îndeplini sarcina de consilier.
- 1.8.3.13 Părțile contractante pot dispune ca acei candidați care doresc să lucreze pentru întreprinderi specializate în transportul anumitor tipuri de mărfuri periculoase să nu fie chestionați decât asupra substanțelor legate de activitatea lor. Aceste tipuri de mărfuri sunt:

- clasa 1;
- clasa 2;
- clasa 7;
- clasele 3, 4.1, 4.2, 4.3, 5.1, 5.2, 6.1, 6.2, 8 și 9;
- Nr. ONU 1202, 1203, 1223, 3475 și carburantul de aviație clasificat cu Nr. ONU 1268 sau 1863.

Certificatul prevăzut la 1.8.3.7 trebuie să indice clar faptul că nu este valabil decât pentru tipurile de mărfuri periculoase vizate în prezenta sub-sectiune și despre care consilierul a fost examinat, în condițiile definite la 1.8.3.12.

- 1.8.3.14 Autoritatea competentă sau organismul examinator stabilește treptat o listă de întrebări incluse în examen.
- 1.8.3.15 Certificatul prevăzut la 1.8.3.7 este stabilit conform modelului care figurează la 1.8.3.18 și este recunoscut de către toate Părțile contractante.
- 1.8.3.16 *Durata de valabilitate și reînnoirea certificatului*
- 1.8.3.16.1 Certificatul are o durată de valabilitate de cinci ani. Valabilitatea certificatului se reînnoiește pentru o perioadă de cinci ani dacă titularul a reușit la un examen pe parcursul ultimului an înaintea expirării certificatului său. Examenul trebuie să fie aprobat de autoritatea competentă.
- 1.8.3.16.2 Examenul are drept scop să verifice dacă titularul posedă cunoștințele necesare pentru exercitarea sarcinilor vizate la 1.8.3.3. Cunoștințele necesare sunt definite la 1.8.3.11.b) și trebuie să includă modificările aduse legislației după obținerea ultimului certificat. Examenul trebuie să fie organizat și supravegheat conform criteriilor definite la 1.8.3.10 și 1.8.3.12 până la 1.8.3.14. Totuși, nu este necesar ca titularul să realizeze studiul de caz menționat la 1.8.3.12.4 b).
- 1.8.3.17 (*Șters*)
- 1.8.3.18 *Model de certificat***

Certificat de pregătire profesională a consilierilor de siguranță pentru transportul mărfurilor periculoase

Certificat nr.:

Semnul distinctiv al Statului care eliberează certificatul

Numele:

Prenumele:

Data și locul nașterii:

Naționalitatea:

Semnătura titularului:

Valabil până la (data):

pentru întreprinderile de transport de mărfuri periculoase, precum și pentru întreprinderile care efectuează operațiuni de încărcare sau descărcare legate de acest transport:

rutier feroviar maritim

Eliberat de:

Data: Semnătura:

Reînnoit până la: De:

Data: Semnătura:

1.8.4 Lista autorităților competente și a organismelor desemnate de către acestea

Părțile contractante comunică secretariatului Comisiei Economice a Națiunilor Unite pentru Europa adresele autorităților competente și ale organismelor desemnate de către acestea care sunt competente conform dreptului național pentru aplicarea ADR, menționând pentru fiecare caz dispoziția ADR vizată, precum și adresele la care se pot trimite solicitări corespunzătoare.

Secretariatul Comisiei Economice a Națiunilor Unite pentru Europa stabilește, pe baza informațiilor primite, o listă menținută la zi. Acesta comunică lista și modificările Părților contractante.

1.8.5 Declararea evenimentelor care implică mărfuri periculoase

1.8.5.1 Dacă un accident sau un incident grav are loc în timpul încărcării, umplerii, transportului sau descărcării de mărfuri periculoase pe teritoriul unei Părți Contractante, încărcătorul, persoana care realizează umplerea, transportatorul sau destinatarul se va asigura că un raport conform modelului prescris în 1.8.5.4 va fi trimis autorității competente a Părții Contractante respective în termen de cel mult o lună, după producerea evenimentului.

1.8.5.2 Această Parte contractantă trebuie, la rândul său, să transmită un raport la secretariatul Comisiei economice a Națiunilor Unite pentru Europa, pentru informarea celorlalte Părți contractante.

1.8.5.3 Un asemenea eveniment care antrenează obligația prezentării unui raport conform pct. 1.8.5.1 are loc dacă mărfurile periculoase au fost împrăștiate sau dacă există un risc iminent de a pierde produsul, de a se produce o vătămare corporală, o deteriorare a echipamentului sau a mediului, sau dacă au intervenit autoritățile și dacă unul sau mai multe criterii menționate mai jos sunt îndeplinite:

Un eveniment care antrenează o vătămare corporală este un eveniment urmat de decesul sau rănirea legate direct de mărfurile periculoase transportate și când rănirea:

- (a) necesită un tratament medical intensiv,
- (b) necesită spitalizare de cel puțin o zi; sau
- (c) antrenează o incapacitate de muncă pe o perioadă de cel puțin trei zile consecutiv.

Există „o pierdere de produs”, atunci când sunt răspândite mărfuri periculoase:

- (a) din categoriile de transport 0 sau 1, în cantități egale sau mai mari de 50 kg sau 50 litri;
- (b) din categoria de transport 2, în cantități egale sau mai mari de 333 kg sau 333 litri; sau
- (c) din categoriile de transport 3 sau 4, în cantități egale sau mai mari de 1000 kg sau 1000 litri.

Criteriul de pierdere de produs se aplică, de asemenea, dacă există un risc iminent de pierdere a produsului în cantitățile menționate mai sus. Ca regulă generală, această condiție este considerată respectată dacă, din motive de deteriorări structurale, incinta de reținere nu mai este corespunzătoare pentru transport sau dacă, din alt motiv, nivelul de siguranță necesar nu mai este asigurat (de exemplu, deformarea cisternelor sau a containerelor, răsturnarea unei cisterne sau prezența unui incendiu în vecinătatea imediată).

Dacă sunt implicate mărfuri periculoase din clasa 6.2, obligația prezentării unui raport se aplică indiferent de cantități.

În cazul unui eveniment care implică **materiale radioactive**, criteriile de pierdere de produs sunt următoarele:

- (a) orice scăpare de material radioactiv în exteriorul coletelor;
- (b) expunere care conduce la o depășire a limitelor fixate prin reglementările de protecție a lucrătorilor și a publicului împotriva radiațiilor ionizante (tabelul II din Seria de siguranță nr. 115 a AIEA „Norme de bază internaționale de protecție împotriva radiațiilor ionizante și de siguranță a surselor de radiații”); sau
- (c) atunci când există un motiv de a crede că a avut loc o degradare importantă o oricărei funcții asigurate de un colet privind siguranța (reținere, protecție, protecție termică sau criticitate) care face ambalajul impropriu de a continua transportul fără măsuri de siguranță suplimentare.

NOTĂ: A se vedea prescripțiile de la 7.5.11 CV33 (6) pentru transporturile nelivrabile.

Există „o deteriorare a echipamentului sau a mediului”, atunci când mărfurile periculoase, indiferent de cantitate, sunt răspândite și când se estimează că valoarea deteriorărilor depășește 50000 Euro. Nu se va ține seama în acest scop de deteriorarea oricărui mijloc de transport implicat direct, care conține mărfuri periculoase, sau de infrastructura modală.

„Intervenția autorităților” înseamnă o intervenție directă a autorităților sau serviciilor de urgență atunci când are loc un eveniment care implică mărfuri periculoase și se procedează la evacuarea de persoane sau închiderea căilor de circulație publică (drumuri/cale ferată) pe timp de cel puțin trei ore.

Dacă este necesar, autoritatea competentă poate cere informații suplimentare.

1.8.5.4 *Model de raport asupra evenimentelor survenite în timpul transportului de mărfuri periculoase*

Raport privind evenimentele survenite în timpul transportului de mărfuri periculoase, conform paragrafului 1.8.5 RID/ADR

Transportator /Operator al infrastructurii de cale ferată:
Adresa:
Numele persoanei de contactat: Tel:..... Fax:

(Autoritatea competentă va înlătura această pagină de copertă înaintea transiterii raportului)

6. Mărfuri periculoase implicate						
Nr. ONU ¹⁾	Clasa	Grupa de ambalare	Cantitatea estimată de produs pierdută (kg sau l) ²⁾	Mijlocul de retenție ³⁾	Materialul mijlocului de retenție	Tip de defect al mijlocului de retenție ⁴⁾
¹⁾ Se va indica de asemenea denumirea tehnică în cazul mărfurilor periculoase alocate unei rubrici colective la care se aplică dispoziția specială 274.			²⁾ pentru clasa 7, se vor indica valorile conform criteriilor enunțate la 1.8.5.3.			
³⁾ Se va indica numărul corespunzător 1 Ambalaj 2 RMV 3 Ambalaj mare 4 Container mic 5 Vagon 6 Vehicul 7 Vagon-cisternă 8 Vehicul-cisternă 9 Vagon-baterie 10 Vehicul-baterie 11 Vagon cu cisterne demontabile 12 Cisternă demontabilă 13 Container mare 14 Container-cisternă 15 CGEM 16 Cisternă mobilă			⁴⁾ Se va indica numărul corespunzător 1 Pierderi 2 Incendiu 3 Explozie 4 Defect de structură			
7. Cauza evenimentului (dacă este cunoscută cu claritate)						
<input type="checkbox"/> Defect tehnic <input type="checkbox"/> Protejarea deficitară a încărcăturii <input type="checkbox"/> Cauze operaționale (exploatare feroviară) <input type="checkbox"/> Altele:						
8. Consecințele evenimentului						
<u>Vătămare corporală cauzată de mărfurile periculoase implicate:</u> <input type="checkbox"/> Morți (număr:) <input type="checkbox"/> Răniți (număr:) <u>Pierdere de produs:</u> <input type="checkbox"/> Da <input type="checkbox"/> Nu <input type="checkbox"/> Risc iminent de pierdere de produs <u>Deteriorări ale echipamentelor sau a mediului:</u> <input type="checkbox"/> Suma estimată a deteriorării ≤ 50000 Euro <input type="checkbox"/> Suma estimată a deteriorării > 50000 Euro <u>Intervenția autorităților:</u> <input type="checkbox"/> Da <input type="checkbox"/> Evacuarea de persoane timp de cel puțin trei ore din cauza prezenței mărfurilor periculoase <input type="checkbox"/> Închiderea căilor de circulație publice timp de cel puțin trei ore din cauza prezenței mărfurilor periculoase <input type="checkbox"/> Nu						

Dacă este necesar, autoritatea competentă poate cere informații suplimentare.

- 1.8.6 Controalele administrative pentru realizarea evaluărilor conformității, inspecțiilor periodice, inspecțiilor intermediare și a verificărilor excepționale prezentate în 1.8.7**
- 1.8.6.1 *Agrearea organismelor de inspecție*
- Autoritatea competentă poate desemna organisme de inspecție pentru evaluările conformității, inspecțiile periodice, inspecțiile intermediare, verificările excepționale și supravegherea serviciului intern de inspecție, așa cum se precizează în 1.8.7.
- 1.8.6.2 *Obligații operaționale pentru autoritatea competentă, delegatul său sau organismul de inspecție desemnat de aceasta*
- 1.8.6.2.1 Autoritatea competentă, delegatul său sau organismul de inspecție desemnat de aceasta trebuie să realizeze evaluările conformității, inspecțiile periodice, inspecțiile intermediare și verificările excepționale într-o manieră bine proporționată, evitând să impună sarcini inutile. Autoritatea competentă, delegatul său sau organismul de inspecție trebuie să își desfășoare activitățile luând în considerare dimensiunea, sectorul și structura întreprinderilor implicate, complexitatea relativă a tehnologiei și caracterul de serie al producției.
- 1.8.6.2.2 Totuși, autoritatea competentă, delegatul său sau organismul de inspecție trebuie să respecte gradul de rigoare și nivelul de protecție cerute pentru conformitatea echipamentului sub presiune transportabil cu prescripțiile aplicabile din Părțile 4 și 6, după caz.
- 1.8.6.3 *Obligații de informare*
- Părțile contractante ADR trebuie să publice procedurile lor naționale de evaluare, desemnare și monitorizare a organismelor de inspecție și orice schimbări intervenite în legătură cu aceste informații.
- 1.8.6.4 *Delegarea sarcinilor de inspecție*
- NOTĂ:** *Serviciile interne de inspecție în conformitate cu 1.8.7.6 nu sunt reglementate prin 1.8.6.4.*
- 1.8.6.4.1 Atunci când un organism de inspecție recurge la serviciile oricărei alte entități (ex.: subcontractor, filială), pentru a efectua sarcini specifice referitoare la evaluarea a conformității, inspecția periodică, inspecția intermediară sau verificările excepționale, această entitate trebuie să fie inclusă în desemnarea organismului de inspecție, sau trebuie să fie desemnată separat. În caz de acreditare separată, această entitate trebuie să fie acreditată cum este legal, fie în conformitate cu standardul EN ISO/IEC 17025:2005 și recunoscută de către organismul de inspecție ca un laborator de încercări independent și imparțial pentru a putea îndeplini sarcinile referitoare la încercări în conformitate cu acreditarea sa, fie în conformitate cu standardul EN ISO/IEC 17020:2012 (cu excepția clauzei 8.1.3). Organismul de inspecție trebuie să se asigure că entitatea respectă sarcinile care îi sunt atribuite la același nivel de competență și siguranță cerut pentru organismele de inspecție (a se vedea 1.8.6.8) și trebuie să fie monitorizat de către organismul de inspecție. Organismul de inspecție trebuie să informeze autoritatea competentă în legătură cu acest tip de aranjamente.
- 1.8.6.4.2 Organismul de inspecție trebuie să își asume întreaga responsabilitate pentru sarcinile îndeplinite de către astfel de entități, indiferent unde se realizează aceste sarcini de către acestea.
- 1.8.6.4.3 Organismul de inspecție nu trebuie să delege întreaga sarcină în ceea ce privește evaluarea a conformității, inspecția periodică, inspecția intermediară sau verificările excepționale. În orice caz, evaluarea și eliberarea certificatelor trebuie să fie realizate de către organismul de inspecție însuși.
- 1.8.6.4.4 Activitățile nu trebuie să fie delegate fără acordul solicitantului.
- 1.8.6.4.5 Organismul de inspecție trebuie să țină la dispoziția autorității competente documentele corespunzătoare referitoare la evaluarea calificărilor și la activitățile desfășurate de către entitățile menționate anterior.
- 1.8.6.5 Obligații de informare pentru organismele de inspecție**
- Orice organism de inspecție trebuie să furnizeze autorității competente, care a agreat-o, următoarele elemente:
- (a) orice refuz, restricție, suspendare sau retragere a certificatelor de omologare de tip, cu excepția situației în care se aplică dispozițiile de la 1.8.7.2.4;

- (b) orice circumstanță (e) care afectează scopul și condițiile de desemnare acordate de către autoritatea competentă;
- (c) orice solicitare de informare asupra activităților de evaluare de conformitate realizate pe care au primit-o din partea autorităților competente care monitorizează respectarea prescripțiilor de la 1.8.1 sau 1.8.6.6;
- (d) la cerere, activitățile de evaluare a conformității realizate în scopul desemnării lor sau oricare altă activitate realizată, inclusiv delegarea de sarcini.

1.8.6.6 Autoritatea competentă trebuie să asigure monitorizarea organismelor de inspecție, revocând sau limitând desemnarea dată dacă observă că un organism desemnat nu mai este în conformitate cu desemnarea dată și cu prescripție prevăzute în 1.8.6.8 sau că nu mai aplică procedurile specificate în dispozițiile din ADR.

1.8.6.7 Dacă desemnarea organismului de inspecție este revocată sau limitată sau dacă organismul de inspecție și-a încetat activitatea, autoritatea competentă trebuie să ia măsurile corespunzătoare pentru a se asigura că dosarele sunt fie prelucrate de un alt organism de inspecție sau păstrate pentru a fi disponibile.

1.8.6.8 Organismul de inspecție trebuie:

- (a) să aibă un personal organizat într-o anumită structură, capabil, instruit, competent și abilitat să își îndeplinească cu corectitudine sarcinile de serviciu pe linie tehnică;
- (b) să aibă acces la materiale și echipamente adecvate și corespunzătoare;
- (c) să funcționeze într-un mod imparțial și liber de orice influență care l-ar putea împiedica să funcționeze imparțial;
- (d) să asigure confidențialitate comercială cu privire la activitățile comerciale și cele brevetate ale producătorului și ale altor organisme;
- (e) să mențină o delimitare clară între funcțiile sale curente și conexe;
- (f) să funcționeze într-un sistem al calității documentat;
- (g) să se asigure că încercările și inspecțiile specificate în standardul aferent și în ADR sunt executate; și
- (h) să mențină un sistem de înregistrare și raportare eficient și corespunzător în conformitate cu 1.8.7 și 1.8.8.

Organismul de inspecție trebuie, de asemenea, să fie desemnat conform standardului EN ISO/IEC 17020: 2012 (cu excepția clauzei 8.1.3), așa cum este specificat în 6.2.2.11, 6.2.3.6, TA4 și TT9 din 6.8.4.

Un organismul de inspecție care începe o activitate nouă poate fi desemnat temporar. Înainte de desemnarea temporară, autoritatea competentă trebuie să se asigure că respectivul organism de inspecție îndeplinește prescripțiile standardului EN ISO/IEC 17020: 2012 (cu excepția clauzei 8.1.3). Organismul de inspecție trebuie să fie acreditat în primul său an de activitate pentru a putea să își continue noua activitate.

1.8.7 Proceduri de evaluare a conformității și de efectuare a inspecției periodice

NOTĂ: În acest paragraf, „organism competent” înseamnă un organism desemnat conform 6.2.2.11 atunci când omologhează recipientele sub presiune UN, conform 6.2.3.6 când se omologhează recipientele sub presiune non-UN și conform dispozițiilor speciale TA4 și TT9 din 6.8.4.

1.8.7.1 Dispoziții generale

1.8.7.1.1 Procedurile din secțiunea 1.8.7 trebuie să fie aplicate în conformitate cu 6.2.3.6 atunci când se omologhează recipientele non-UN sub presiune, respectiv, în conformitate cu TA4 și TT9 din 6.8.4 atunci când se omologhează cisternele, vehiculele-baterie și CGEM-urile.

Procedurile din secțiunea 1.8.7 pot fi aplicate în conformitate cu tabelul din 6.2.2.11 atunci când se omologhează recipientele sub presiune UN.

1.8.7.1.2 Fiecare solicitare pentru:

- (a) omologarea de tip în conformitate cu 1.8.7.2 sau
- (b) supravegherea fabricării în conformitate cu 1.8.7.3 și inspecția inițială și încercarea în

conformitate cu 1.8.7.4; sau

- (c) inspecția periodică, inspecțiile intermediare sau verificările excepționale în conformitate cu 1.8.7.5,

trebuie să fie înregistrată de solicitant la o singură autoritate competentă, la reprezentantul acesteia sau la un organism de inspecție, la alegerea sa.

1.8.7.1.3 Solicitarea trebuie să conțină:

- (a) numele și adresa solicitantului;
- (b) în cazul evaluării conformității atunci când solicitantul nu este producătorul, numele și adresa producătorului;
- (c) o declarație scrisă referitoare la faptul că respectiva solicitare nu a fost înregistrată la nicio altă autoritate competentă, delegat al acesteia sau organism de inspecție;
- (d) documentația tehnică corespunzătoare specificată la 1.8.7.7;
- (e) o declarație prin care permite accesul autorității competente, reprezentantului acesteia sau organismului de inspecție în vederea efectuării inspecției, în spațiile de producție, inspecție, și depozitare și prin care se angajează să ofere acesteia/acestui organism toate informațiile necesare.

1.8.7.1.4 În cazul în care solicitantul poate demonstra, în mod satisfăcător pentru autoritatea competentă sau pentru organismul de inspecție delegat de aceasta, conformarea cu 1.8.7.6, solicitantul poate înființa un serviciu de inspecție intern care poate efectua o parte sau toate încercări și inspecțiile precizate la 6.2.2.11 sau 6.2.3.6.

1.8.7.1.5 Certificatele de omologare de tip și certificatele de conformitate – inclusiv documentația tehnică – trebuie să fie păstrate de către fabricant sau de către solicitantul omologării de tip, dacă acesta nu este fabricantul, și de către organismul de inspecție, care a eliberat certificatul, pe o perioadă de cel puțin 20 de ani, începând cu ultima dată de fabricare a produselor de același tip.

1.8.7.1.6 În momentul în care fabricantul sau proprietarul are intenția să înceteze fabricarea, acesta trebuie să trimită documentația autorității competente. Autoritatea competentă trebuie să păstreze documentația pentru restul perioadei prescrise la 1.8.7.1.5.

1.8.7.2 Omologarea de tip

Omologările de tip autorizează fabricarea recipientelor sub presiune, cisterne, vehicule-baterie sau CGEM, în limitele perioadei de valabilitate a omologării.

1.8.7.2.1 Solicitantul trebuie:

- (a) să pună la dispoziția organismului competent, în cazul recipientelor sub presiune, eșantioane din producția care face obiectul solicitării. Organismul competent poate solicita și alte eșantioane dacă sunt necesare pentru programul de încercare;
- (b) să acorde, în cazul cisternelor, vehiculelor-baterie sau CGEM-urilor, acces la prototip în vederea încercării de tip.

1.8.7.2.2 Organismul competent trebuie:

- (a) să examineze documentația tehnică specificată în 1.8.7.7.1 pentru a verifica dacă proiectul este în conformitate cu dispozițiile din ADR și dacă prototipul sau lotul prototip a fost produs în conformitate cu documentația tehnică și este reprezentativ pentru proiect;
- (b) să efectueze inspecțiile și să asiste la încercările în ADR, pentru a determina dacă dispozițiile au fost aplicate și îndeplinite și dacă procedurile adoptate de producător îndeplinesc prescripție;
- (c) să verifice certificatul (certificatele) emis (e) de producătorul (producătorii) de materiale comparativ cu dispozițiile corespunzătoare din ADR;
- (d) să aprobe, dacă este cazul, procedurile pentru îmbinările permanente ale părților sau să verifice dacă acestea au fost aprobate anterior și să verifice dacă personalul care execută aceste îmbinări permanente de părți și încercările nedistructive este calificat sau autorizat;
- (e) să convină cu solicitantul locul și facilitățile de încercare unde inspecțiile și încercările necesare trebuie să fie finalizate.

Organismul competent emite un proces-verbal de examinare de tip solicitantului.

1.8.7.2.3 Atunci când tipul respectă toate dispozițiile aplicabile, autoritatea competentă, delegatul său sau organismul de inspecție trebuie să elibereze un certificat de omologare de tip solicitantului.

Acest certificat trebuie să conțină:

- (a) numele și adresa emitentului;
- (b) numele și adresa fabricantului și a solicitantului, dacă acesta nu este fabricantul;
- (c) o referință la versiunea ADR și la standardele folosite pentru examinarea de tip;
- (d) toate prescripțiile care rezultă din examinare;
- (e) informațiile necesare pentru identificarea tipului și a variantei, așa cum sunt definite de către standardele corespunzătoare;
- (f) referința la raportul (rapoartele) de examinare de tip; și
- (g) perioada maximă de valabilitate a omologării de tip.

O listă a părților corespunzătoare din documentația tehnică trebuie să fie anexată la certificat (a se vedea 1.8.7.7.1).

1.8.7.2.4 Omologarea de tip trebuie să fie valabilă pentru maxim zece ani. Dacă, în această perioadă, prescripțiile tehnice corespunzătoare ale ADR (inclusiv standardele de referință) se schimbă astfel încât tipul omologat nu mai este în conformitate cu acestea, organismul corespunzător care a emis omologarea de tip trebuie să îl retragă și să informeze despre aceasta deținătorul omologării de tip.

NOTĂ: Pentru datele limită de retragere a omologărilor de tip existente a se vedea coloana (5) din tabelurile de la 6.2.4 și 6.8.3.6, după caz.

Dacă o omologare de tip a expirat sau a fost retrasă, fabricantul recipientelor sub presiune, cisternelor, vehiculelor-baterie sau CGEM-ului nu mai este autorizat în conformitate cu omologarea de tip.

În acest caz, dispozițiile corespunzătoare referitoare la utilizarea, inspecția periodică și inspecțiile intermediare a recipientelor sub presiune, cisternelor, vehiculelor-baterie sau CGEM-urilor conținute în omologarea de tip care a expirat sau care a fost retrasă trebuie să fie aplicate în continuare pentru aceste recipiente sub presiune, cisterne, vehicule-baterie sau CGEM-uri construite înainte de expirare sau retragere dacă ele pot fi utilizate în continuare.

Ele pot fi utilizate în continuare atâta vreme cât sunt în conformitate cu dispozițiile ADR. Dacă ele nu mai sunt conforme cu dispozițiile ADR, ele pot continua să fie folosite numai dacă o astfel de utilizare este permisă prin măsurile tranzitorii corespunzătoare din capitolul 1.6.

Omologările de tip pot fi reînnoite printr-o revizuire completă și evaluarea de conformitate cu dispozițiile ADR aplicabile la data reînnoirii. Reînnoirea nu este permisă după retragerea omologării de tip. Modificările intervenite pe perioada de valabilitate a omologării de tip existente (ex.: pentru recipientele sub presiune amendamente minore precum adăugarea unor dimensiuni suplimentare sau unor volume care nu afectează conformitatea, sau pentru cisterne (a se vedea 6.8.2.3.2) nu extind și nici nu modifică valabilitatea inițială a certificatului.

NOTĂ: Revizuirea și evaluarea de conformitate pot fi făcute de către un organism diferit de cel care a eliberat omologarea de tip inițială.

Organismul emitent trebuie să păstreze toate documentele pentru omologarea de tip (a se vedea 1.8.7.7.1) pentru întreaga perioadă de valabilitate, inclusiv reînnoirile, dacă au fost acordate.

1.8.7.2.5 În cazul modificării unui recipient sub presiune, a unei cisterne, a unui vehicul baterie, sau a unui CGEM cu o omologare valabilă, expirată sau care a fost retrasă, încercările, inspecțiile și omologarea sunt limitate la părțile recipientului sub presiune, ale cisternei, ale vehiculului baterie sau ale CGEM-ului, care au fost modificate. Modificarea trebuie să respecte dispozițiile ADR aplicabile în momentul în care ea are loc. Pentru toate părțile recipientului sub presiune, ale cisternei, ale vehiculului baterie sau ale CGEM-ului, care nu au fost afectate de către modificare, documentația omologării de tip inițiale rămâne valabilă.

O modificare poate să se aplice unuia sau mai multor recipiente sub presiune, cisterne, vehicule baterie sau CGEM, la care se referă o omologare de tip.

Un certificat care aprobă modificarea trebuie să fie eliberat solicitantului de către autoritatea competentă a unei părți contractante ADR sau de către organismul desemnat de către ea. Pentru

cisterne, vehicule baterie sau CGEM-uri o copie trebuie să fie păstrată ca parte a dosarului cisternei.

Orice solicitare pentru un certificat de omologare pentru o modificare trebuie să fie adresată de către solicitant unei singure autorități competente sau unui organism desemnat de către această autoritate competentă.

1.8.7.3 *Supravegherea fabricării*

1.8.7.3.1 Procesul de producție trebuie să fie inspectat de către organismul competent pentru a se asigura că produsul este fabricat în conformitate cu dispozițiile din certificatul de omologare de tip.

1.8.7.3.2 Solicitantul trebuie să ia toate măsurile necesare pentru a se asigura procesul de producție este conform dispozițiilor aplicabile din ADR și din certificatul de omologare de tip și anexelor sale.

1.8.7.3.3 Organismul respectiv trebuie:

- (a) să verifice dacă procesul de fabricație realizează produse în conformitate cu prescripție și documentația aplicabilă;
- (b) să verifice dacă procesul de fabricație realizează produse în conformitate cu prescripție și documentația aplicabilă;
- (c) să verifice proveniența materialelor și să inspecteze certificatele acestora comparativ cu specificațiile;
- (d) să verifice, dacă este cazul, dacă personalul care execută îmbinările permanente ale părților și încercările nedistructive este calificat sau autorizat;
- (e) să convină cu solicitantul locul unde urmează a se efectua examinările și încercările necesare; și
- (f) să înregistreze rezultatele inspecției sale.

1.8.7.4 *Inspecția și încercările inițiale*

1.8.7.4.1 Solicitantul trebuie:

- (a) să aplice marcasele specificate în ADR; și
- (b) să furnizeze organismului competent documentația tehnică specificată în 1.8.7.7.

1.8.7.4.2 Organismul competent trebuie:

- (a) să efectueze inspecțiile și încercările necesare pentru a verifica dacă produsul este fabricat în conformitate cu certificatul de omologare de tip și cu dispozițiile corespunzătoare;
- (b) să controleze dacă echipamentele de serviciu sunt conforme cu certificatele puse la dispoziție de producătorii acestora;
- (c) să emită solicitantului un raport al inspecției și încercării inițiale referitor la încercările și verificările detaliate realizate și la documentația tehnică verificată;
- (d) să întocmească un certificat scris de conformitate a fabricării și să aplice marca sa înregistrată atunci când fabricarea respectă prescripțiile;
- (e) să verifice dacă omologarea de tip rămâne valabilă după modificarea dispozițiilor ADR (inclusiv a standardelor de referință) corespunzătoare pentru omologarea de tip.

Certificatul din (d) și raportul din (c) poate să acopere un număr de echipamente de același tip (certificat sau raport pentru un grup).

1.8.7.4.3 Certificatul trebuie să conțină cel puțin:

- (a) numele și adresa organismului competent;
- (b) numele și adresa producătorului și numele și adresa solicitantului, dacă este diferit de producător;
- (c) o referință la versiunea ADR și a standardelor folosite pentru inspecțiile și încercările inițiale;
- (d) rezultatele acestor inspecții și încercări;

- (e) date de identificare a produsului (produselor) inspectat(e), cel puțin numărul de serie sau, pentru buteliile nereîncărcabile, numărul de lot; și
- (f) numărul omologării de tip.

1.8.7.5 *Inspekția periodică, inspekțiile intermediare și verificările excepționale*

1.8.7.5.1 Organismul competent trebuie:

- (a) să efectueze identificarea și să verifice conformitatea cu documentația;
- (b) să efectueze inspekțiile și să asiste la încercări pentru a verifica dacă sunt îndeplinite prescripție;
- (c) să emită rapoartele rezultatelor inspekțiilor și încercărilor, care trebuie să acopere un anumit număr de articole; și
- (d) să se asigure că marcajele cerute sunt aplicate.

1.8.7.5.2 Rapoartele inspekțiilor periodice și ale încercărilor recipientelor sub presiune trebuie păstrate de către solicitant cel puțin până la următoarea inspekție periodică.

NOTĂ: Pentru cisterne, a se vedea dispozițiile referitoare la dosarul cisternei de la 4.3.2.1.7.

1.8.7.6 *Supravegherea serviciului de inspekție internă a solicitantului*

1.8.7.6.1 Solicitantul trebuie:

- (a) să implementeze un serviciu de inspekție intern dotat cu un sistem al calității pentru inspekțiile și încercările documentate în 1.8.7.7.5 și care să facă obiectul supravegherii;
- (b) să îndeplinească obligațiile generate de sistemul calității aprobat și să se asigure că acesta continuă să fie satisfăcător și eficient;
- (c) să numească în cadrul acestui serviciu de inspekție intern personal instruit corespunzător și competent; și
- (d) să aplice marca înregistrată a organismului de inspekție unde este cazul.

1.8.7.6.2 Organismul de inspekție trebuie să efectueze un audit inițial. Dacă rezultatul este satisfăcător, organismul de inspekție trebuie să emită o autorizare pentru o perioadă care să nu depășească trei ani. Următoarele dispoziții trebuie îndeplinite:

- (a) Acest audit trebuie să ateste că inspekțiile și încercările executate asupra produsului sunt în conformitate cu prescripțiile din ADR;
- (b) Organismul de inspekție poate autoriza serviciul de inspekție intern al solicitantului să aplice marca înregistrată la organismul de inspekție pe fiecare produs aprobat;
- (c) Autorizația poate fi reînnoită după un audit cu rezultate satisfăcătoare în ultimul an anterior anului în care autorizația expiră. Noua perioadă de valabilitate a autorizației începe de la data expirării vechii autorizației; și
- (d) Auditorii organismului de inspekție trebuie să aibă competența de a efectua evaluarea conformității produsului, conform sistemului calității.

1.8.7.6.3 Organismul de inspekție efectuează periodic audituri pe parcursul perioadei de valabilitate a autorizației pentru a fi sigur că solicitantul menține și aplică sistemul calității. Următoarele dispoziții trebuie îndeplinite:

- (a) într-o perioadă de 12 luni trebuie să se efectueze minimum două audituri;
- (b) organismul de inspekție poate solicita vizite, instructaje, schimbări tehnice, modificări ale sistemului calității suplimentare, poate restricționa sau interzice efectuarea inspekțiilor și încercărilor de către solicitant;
- (c) organismul de inspekție trebuie să evalueze oricare dintre schimbările aduse sistemului calității și să decidă dacă sistemul calității astfel modificat îndeplinește prescripție auditului inițial sau dacă este necesară o reevaluare completă;
- (d) auditorii organismului de inspekție trebuie să aibă competența de a efectua evaluarea conformității produsului, conform sistemului calității; și
- (e) organismul de inspekție trebuie să furnizeze solicitantului un proces-verbal al vizitei sau auditului și, în cazul în care are loc o încercare, un proces-verbal al încercării.

1.8.7.6.4 În cazurile de neconformitate cu prescripțiile corespunzătoare, organismul de inspecție trebuie să se asigure că se iau măsuri corective. Dacă măsurile corective nu sunt luate în timpul stabilit, organismul de inspecție suspendă sau retrage autorizația de funcționare acordată serviciului de inspecție intern. Notificarea suspendării sau retragerii acestei autorizații trebuie transmisă autorității competente. Se furnizează solicitantului un proces-verbal în care se prezintă detaliat motivele pentru care organismul de inspecție a luat respectivele decizii.

1.8.7.7 **Documente**

Documentația tehnică trebuie să permită efectuarea unei evaluări a conformității cu prescripție corespunzătoare.

1.8.7.7.1 *Documente pentru omologarea de tip*

Solicitantul trebuie să furnizeze, după caz:

- (a) lista standardelor folosite pentru concepție și fabricație;
- (b) o descriere a tipului incluzând toate variantele;
- (c) instrucțiunile în conformitate cu coloana corespunzătoare din tabelul A din capitolul 3.2 sau o listă cu mărfurile periculoase care se vor transporta pentru produsele în chestiune;
- (d) planșa sau planșele ansamblului general;
- (e) planurile detaliate de execuție, inclusiv dimensiunile folosite pentru calcule, aferente produsului, echipamentului de serviciu, echipamentului de structură, marcajului și/sau etichetării necesare pentru verificarea conformității;
- (f) notele de calcule, rezultate și concluzii;
- (g) lista echipamentului de serviciu conținând datele tehnice respective și informațiile despre dispozitivele de siguranță, inclusiv calculele privind debitul de decompresie, dacă sunt corespunzătoare;
- (h) lista materialelor cerute în standardul de fabricație, folosite pentru fiecare parte, sub-parte, căptușeală, echipamentele de serviciu și de structură, precum și specificațiile corespondente pentru materiale sau declarația corespondență de conformitate cu ADR;
- (i) calificarea aprobată pentru procesul de realizare a îmbinărilor permanente;
- (j) descrierea procesului (proceselor) de tratare termină; și
- (k) procedurile, descrierile și rapoarte aferente tuturor încercărilor enumerate în standarde sau în ADR pentru omologarea de tip și procesul de producție.

1.8.7.7.2 *Documente pentru supravegherea producției*

Solicitantul trebuie să pună la dispoziție, după cum caz:

- (a) documentele enumerate în 1.8.7.7.1;
- (b) o copie a certificatului de omologare de tip;
- (c) procedurile de fabricație inclusiv procedurile de încercare;
- (d) rapoarte aferente procesului de producție;
- (e) calificările aprobate pentru personalul care efectuează îmbinărilor permanente;
- (f) calificările aprobate pentru personalul care efectuează încercările nedistructive;
- (g) rapoartele încercărilor nedistructive și distructive;
- (h) rapoartele aferente tratamentului la cald, și
- (i) rapoartele aferente etalonării.

1.8.7.7.3 *Documente pentru inspecția și încercările inițiale*

Solicitantul trebuie să pună la dispoziție, după caz:

- (a) documentele enumerate în 1.8.7.7.1 și 1.8.7.7.2;
- (b) certificatele materialelor pentru produs și ale oricăruia dintre sub-părțile acestuia;
- (c) declarațiile de conformitate și certificatele materialelor ale echipamentelor de serviciu; și

- (d) o declarație de conformitate incluzând descrierea produsului și a tuturor variantelor adoptate de la omologarea de tip.

1.8.7.7.4 *Documente pentru inspecțiile periodice, inspecțiile intermediare și inspecțiile excepționale*

Solicitantul trebuie să pună la dispoziție, după caz:

- (a) pentru recipientele sub presiune, documentele care specifică prescripții speciale atunci când standardele de construcție și de efectuare a inspecțiilor periodice o cer;
- (b) pentru cisterne:
 - i. dosarul cisternei; și
 - ii. unul sau mai multe dintre documentele menționate la 1.8.7.7.1 până la 1.8.7.7.3.

1.8.7.7.5 *Documente pentru evaluarea serviciului de inspecție internă*

Solicitantul unui serviciu de inspecție internă trebuie să pună la dispoziție documentația sistemului de calitate care va conține:

- (a) structura organizațională și responsabilitățile;
- (b) instrucțiunile privind inspecțiile și încercările, controlul calității, asigurarea calității și modul de operare, precum și acțiunile sistematice care vor fi utilizate;
- (c) rapoartele de evaluare a calității cum ar fi rapoartele inspecției, datele încercării, datele calibrării și certificatele;
- (d) analizele de management pentru asigurarea funcționării eficiente a sistemului calității, pe baza rezultatelor auditurilor, în conformitate cu 1.8.7.6;
- (e) procedura care descrie cum sunt îndeplinite prescripție clientului și ale reglementărilor;
- (f) procedura de control al documentelor și revizuire a acestora;
- (g) procedurile de urmat în cazul produselor neconforme; și
- (h) programele de formare profesională și procedurile de calificare pentru personal.

1.8.7.8 *Produse fabricate, omologate, inspectate și încercate conform standardelor*

Prescripție din 1.8.7.7 se consideră ca fiind îndeplinite dacă următoarele standarde sunt aplicate, după caz:

Paragraf și sub-paragraf aplicabil	Standard	Titlul documentului
1.8.7.7.1 la 1.8.7.7.4	EN 12972:2007	Containere-cisternă pentru transportul mărfurilor periculoase - Încercare, inspecție și marcarea a containerelor-cisternă metalice

1.8.8 **Proceduri de evaluare a conformității cartușelor cu gaz**

Atunci când are loc evaluarea de conformitate a cartușelor cu gaz, una dintre următoarele proceduri trebuie să fie aplicate:

- (a) procedura din secțiunea 1.8.7 pentru recipiente sub presiune non-ONU, cu excepția 1.8.7.5; sau
- (b) procedura din sub-secțiunile de la 1.8.8.1 la 1.8.8.7.

1.8.8.1 **Dispoziții generale**

1.8.8.1.1 Supravegherea fabricării trebuie să fie realizată de către un organism **Xa** și încercările prescrise la 6.2.6 trebuie să fie realizate fie de către acest organism **Xa**, fie de către un organism **IS**, desemnat de către organismul **Xa**; pentru definiția organismelor **Xa** și **IS**, a se vedea definițiile de la 6.2.3.6.1. Evaluarea de conformitate trebuie să fie realizată de către autoritatea competentă, reprezentantul său sau organismul de inspecție desemnat de către aceasta.

1.8.8.1.2 În cazul aplicării 1.8.8, solicitantul trebuie să demonstreze, să garanteze și să declare pe propria răspundere conformitatea cartușelor cu gaz cu dispozițiile de la 6.2.6 și cu toate celelalte dispoziții aplicabile ale ADR.

1.8.8.1.3 Solicitantul trebuie:

- (a) să efectueze o examinare de tip pentru fiecare tip de cartușe cu gaz (inclusiv materialele de utilizat și variațiile acestui tip, ex.: volume, presiuni, desene și dispozitive de închidere și supape) în conformitate cu 1.8.8.2;

- (b) să funcționeze într-un sistem de calitate agreat pentru concepție, fabricare, inspecție și încercare în conformitate cu 1.8.8.3;
- (c) să aplice un regim de încercare agreat în conformitate cu 1.8.8.4 pentru încercările impuse în 6.2.6;
- (d) să solicite o agreare a sistemului său de calitate pentru supravegherea fabricării și încercării din partea unui organism **Xa** desemnat de Partea contractantă ADR la alegere; dacă solicitantul nu are sediul într-o Parte contractantă, acesta trebuie să facă solicitarea către un organism **Xa** al unei Părți contractante, înainte de primul transport efectuat către o Parte contractantă;
- (e) dacă cartușul cu gaz este, în final, asamblat de una sau mai multe întreprinderi, din piese fabricate de către solicitant, acesta trebuie să furnizeze instrucțiuni scrise referitoare la modul de asamblare și umplere a cartușelor cu gaz, pentru a respecta dispozițiile certificatului de examinare de tip.

1.8.8.1.4 Atunci când solicitantul și întreprinderile care assemblează și umplu cartușe cu gaz în conformitate cu instrucțiunile solicitantului, pot demonstra spre mulțumirea organismului **Xa** conformitatea cu prescripțiile de la 1.8.7.6, cu excepția 1.8.7.6.1 (d) și 1.8.7.6.2 (b), aceștia pot stabili un serviciu intern de inspecție care poate realiza o parte sau toate inspecțiile și încercările specificate la 6.2.6.

1.8.8.2 *Examinarea modelului tip*

1.8.8.2.1 Solicitantul trebuie să întocmească o documentație tehnică pentru fiecare tip de cartușe cu gaz, inclusiv standardul (ele) tehnic(e) aplicat(e). Dacă acesta alege să aplice un standard la care nu se face referire în 6.2.6, el trebuie să anexeze standardul aplicat la documentație.

1.8.8.2.2 Solicitantul trebuie să păstreze documentația tehnică, precum și mostrele tipului, care să fie puse la dispoziția organismului **Xa** în timpul producției și, după aceea, pe o perioadă de minim cinci ani de la ultima dată de producție a cartușelor cu gaz, în conformitate cu certificatul examinării de tip.

1.8.8.2.3 Solicitantul trebuie să emită, după o examinare atentă, un certificat de examinare a modelului tip care are o perioadă de valabilitate de maxim zece ani. El trebuie să anexeze acest certificat la documentație. Acest certificat îl autorizează să producă cartușe cu gaz de acest tip în această perioadă.

1.8.8.2.4 Dacă, în interiorul acestei perioade, prescripțiile tehnice corespunzătoare ale ADR (inclusiv standardele de referință) au fost modificate astfel încât modelul tip nu mai este în conformitate cu acestea, solicitantul trebuie să retragă certificatul său de examinare a tipului și să informeze organismul **Xa**.

1.8.8.2.5 Solicitantul poate, după o examinare atentă și completă, să reînnoiască certificatul pentru încă o perioadă de maxim zece ani.

1.8.8.3 *Supravegherea fabricării*

1.8.8.3.1 Procedura de examinare a modelului tip, precum și a procesului de fabricare trebuie să fie examinate de către organismul **Xa** pentru a se asigura că tipul certificat de către solicitant și produsul fabricat în realitate sunt în conformitate cu dispozițiile certificatului modelului tip și cu dispozițiile aplicabile ale ADR. În cazul în care se aplică dispozițiile de la 1.8.8.1.3 e), întreprinderile însărcinate cu asamblarea și umplerea trebuie să fie incluse în această procedură.

1.8.8.3.2 Solicitantul trebuie să ia toate măsurile necesare pentru a garanta ca procesul de fabricare respectă dispozițiile aplicabile ale ADR și ale certificatului modelului tip pe care l-a stabilit și ale anexelor acestuia. În cazul în care se aplică dispozițiile de la 1.8.8.1.3 e), întreprinderile de asamblare și umplere trebuie să fie incluse în această procedură.

1.8.8.3.3 Organismul **Xa** trebuie:

- (a) să verifice conformitatea examinării modelului tip a solicitantului și conformitatea tipului de cartuș cu gaz cu documentația tehnică prescrisă la 1.8.8.2;
- (b) să verifice că din procesul de fabricație rezultată produse conforme prescripțiilor și documentației aplicabile acestuia; dacă cartușul cu gaz este, în final, asamblat de una sau mai multe întreprinderi, din piese fabricate de către solicitant, organismul **Xa** trebuie, de asemenea, să verifice dacă cartușele cu gaz sunt în totalitate conforme cu toate

dispozițiile aplicabile după asamblarea finală și umplere și că instrucțiunile solicitantului sunt corect aplicate;

- (c) să verifice că personalul care efectuează asamblarea permanentă a pieselor și încercările este calificat sau autorizat;
- (d) să înregistreze rezultatele evaluărilor sale.

1.8.8.3.4 Dacă constatările organismului **Xa** relevă o neconformitate a certificatului modelului tip al solicitantului sau a procesului de fabricație, trebuie să solicite să se ia măsuri corective adecvate sau să retragă certificatul de la solicitant.

1.8.8.4 *Încercarea de etanșeitate*

1.8.8.4.1 Solicitantul și întreprinderile însărcinate cu asamblarea finală și cu umplerea cartușelor cu gaz conform instrucțiunilor solicitantului trebuie:

- (a) să realizeze încercările prescrise la 6.2.6;
- (b) să înregistreze rezultatele încercărilor;
- (c) să elibereze un certificat de conformitate numai pentru cartușele cu gaz care sunt în totalitate conforme cu dispozițiile examinării modelului tip și dispozițiile aplicabile ale ADR și care au trecut cu succes încercările prescrise la 6.2.6;
- (d) să păstreze documentația prevăzută la 1.8.8.7 pe durata fabricării și, ulterior, pe o perioadă de minimum cinci ani de la data ultimei fabricări a cartușelor cu gaz care aparțin unei omologări de tip, pentru inspecție de către organismul **Xa** la intervale neregulate;
- (e) să aplice un marcaj durabil și lizibil pe cartușul cu gaz care să indice tipul acestuia, numele solicitantului și data fabricării sau numărul lotului; atunci când din lipsă de spațiu, marcajul complet nu poate fi aplicat pe corpul cartușului cu gaz, trebuie aplicată o etichetă durabilă care să conțină această informație pe cartușul cu gaz sau plasată, împreună cu cartușul cu gaz, în ambalajul interior.

1.8.8.4.2 Organismul **Xa** trebuie:

- (a) să realizeze examinările și încercările necesare la intervale neregulate, dar la puțin timp după începutul fabricării unui tip de cartuș cu gaz și, ulterior, cel puțin o dată la fiecare trei ani, în scopul de a verifica că procedura de examinare a modelului tip efectuată de către solicitant, precum și fabricarea și încercările produsului sunt realizate conform certificatului de model tip și dispozițiilor aplicabile;
- (b) să verifice certificatele furnizate de către solicitant;
- (c) să realizeze încercările prevăzute la 6.2.6 sau să aprobe programul de încercare și să accepte ca serviciul intern de inspecție să efectueze încercări.

1.8.8.4.3 Certificatul trebuie să conțină, minimum:

- (a) numele și adresa solicitantului și, atunci când asamblarea finală nu este realizată de către solicitant, ci de către o întreprindere sau întreprinderi în conformitate cu instrucțiunile scrise ale solicitantului, numele și adresa(ele) acestor întreprinderi;
- (b) o referință la versiunea ADR și la standardele aplicate pentru fabricare și încercări;
- (c) rezultatele inspecțiilor și încercărilor;
- (d) datele care trebuie incluse în marcaj, așa cum sunt prevăzute la 1.8.8.4.1 e).

1.8.8.5 *(Rezervat)*

1.8.8.6 *Supravegherea serviciului intern de inspecție*

Dacă solicitantul sau întreprinderea care efectuează asamblarea sau umplerea cartușelor cu gaz a stabilit un serviciu intern de inspecție, dispozițiile de la 1.8.7.6, cu excepția celor de la 1.8.7.6.1 d) și 1.8.7.6.2 b) trebuie să fie aplicate. Întreprinderea care efectuează asamblarea sau umplerea cartușelor cu gaz trebuie să respecte dispozițiile corespunzătoare pentru solicitant.

1.8.8.7 *Documente*

Dispozițiile de la 1.8.7.7.1, 1.8.7.7.2, 1.8.7.7.3 și 1.8.7.7.5 trebuie să fie aplicate.

CAPITOLUL 1.9

RESTRICȚII DE TRANSPORT IMPUSE DE AUTORITĂȚILE COMPETENTE

- 1.9.1 În conformitate cu articolul 4, paragraful 1 din ADR, intrarea mărfurilor periculoase pe teritoriul Părților contractante poate face obiectul regulamentelor sau interdicțiilor impuse de alte motive decât siguranța în timpul transportului. Aceste reglementări sau interdicții trebuie să fie publicate sub o formă adecvată.
- 1.9.2 Sub rezerva dispozițiilor de la 1.9.3, o Parte contractantă poate aplica vehiculelor care efectuează un transport internațional rutier de mărfuri periculoase pe teritoriul său anumite dispoziții suplimentare care nu sunt prevăzute în ADR, cu condiția ca aceste dispoziții să nu le contrazică pe cele din paragraful 2 al articolului 2 al Acordului, și să fie conținute în legislația națională și să fie aplicabile în egală măsură vehiculelor care efectuează un transport național rutier de mărfuri periculoase pe teritoriul acelei Părți contractante.
- 1.9.3 Dispozițiile suplimentare vizate la 1.9.2 sunt următoarele:
- (a) prescripții sau restricții de siguranță suplimentare privind vehiculele care utilizează anumite structuri cum ar fi podurile, vehiculele care utilizează moduri combinate de transport, cum ar fi feriboturile sau trenurile, sau vehiculele care intră sau ies din porturi sau alte terminale de transport specificate;
 - (b) prescripții privind traseele de urmat de către vehicule pentru evitarea zonelor comerciale, rezidențiale sau sensibile din punct de vedere ecologic, zonele industriale unde se află instalații periculoase sau rutele care prezintă pericole fizice importante;
 - (c) prescripții de urgență precizând traseul care va fi urmat sau staționarea vehiculelor care transportă mărfuri periculoase, în cazul unor condiții atmosferice extreme, cutremure de pământ, accidente, manifestări sindicale, tulburări civile sau revolte armate;
 - (d) restricții referitoare la circulația vehiculelor care transportă mărfuri periculoase în anumite zile ale săptămânii sau ale anului.
- 1.9.4 Autoritatea competentă a Părții contractante care aplică pe teritoriul său dispoziții suplimentare vizate la 1.9.3 aliniatele a) și d) de mai sus trebuie să notifice aceste dispoziții suplimentare Secretariatului Comisiei Economice a Națiunilor Unite pentru Europa, care le va aduce la cunoștința Părților contractante¹.

1.9.5 Restricții privind tunelurile

NOTĂ: Dispoziții privind restricțiile de trecere a vehiculelor prin tunelurile rutiere sunt incluse, de asemenea, în capitolul 8.6.

1.9.5.1 Dispoziții generale

În momentul aplicării de restricții cu privire la trecerea vehiculelor care transportă mărfuri periculoase prin tuneluri, autoritatea competentă va alocă tunelul rutier la una din categoriile de tuneluri definite în 1.9.5.2.2. Trebuie luate în considerare caracteristicile tunelului, evaluarea riscului, inclusiv disponibilitatea și oportunitatea rutelor și modurilor alternative și a considerațiilor privind gestionarea traficului. Același tunel poate fi alocat la mai mult de o categorie de tuneluri, de exemplu în funcție de orele zilei sau de zilele săptămânii etc.

1.9.5.2 Determinarea categoriilor

1.9.5.2.1 Determinarea categoriilor se va baza pe supoziția că, în tuneluri, există trei pericole majore care pot cauza numeroase victime și produce daune grave structurii tunelului:

- (a) Explozii;
- (b) Eliberarea de gaz toxic sau lichid toxic volatil;
- (c) Incendii;

1.9.5.2.2 Cele cinci categorii de tuneluri sunt următoarele:

¹ Liniile directe generale pentru calcularea riscului în transportul rutier de mărfuri periculoase pot fi consultate pe website-ul secretariatului Comisiei Economice pentru Europa a Națiunilor Unite (<http://www.unece.org/trans/danger/danger.htm>)

Categoria A de tuneluri:

Nicio restricție pentru transportul de mărfuri periculoase;

Categoria B de tuneluri:

Restricții pentru **transportul de mărfuri periculoase** care pot provoca explozii majore;

Următoarele mărfuri periculoase sunt considerate a îndeplini acest criteriu²:

Clasa 1: Grupele de compatibilitate A și L;
Clasa 3: Codul de clasificare D (Nr. ONU 1204, 2059, 3064, 3343, 3357 și 3379);
Clasa 4.1: Codurile de clasificare D și DT; și Substanțe autoreactive, tip B (Nr. ONU 3221, 3222, 3231 și 3232)
Clasa 5.2: Peroxizi organici, tip B (Nr. ONU 3101, 3102, 3111 și 3112)
Când masa totală netă explozivă per unitate de transport depășește 1000 kg:
Clasa 1: Diviziunile 1.1, 1.2 și 1.5 (cu excepția grupelor de compatibilitate A și L).
Când sunt transportate în cisterne:
Clasa 2: Codurile de clasificare F, TF și TFC;
Clasa 4.2: Grupul de ambalare I;
Clasa 4.3: Grupul de ambalare I;
Clasa 5.1: Grupul de ambalare I;
Clasa 6.1: Nr. ONU 1510.

Categoria C de tuneluri:

Restricții pentru **transportul de mărfuri periculoase** care pot provoca o explozie foarte mare, o explozie mare sau o degajare extinsă de substanțe toxice;

Următoarele mărfuri periculoase sunt considerate a îndeplini acest criteriu²:

- mărfurile periculoase restricționate în tunelurile din categoria B, și
- următoarele mărfuri periculoase:

Clasa 1: Diviziunile 1.1, 1.2 și 1.5 (cu excepția grupelor de compatibilitate A și L) și Diviziunea 1.3 (grupele de compatibilitate H și J)
Clasa 7: Nr. ONU 2977 și 2978.
Când masa totală netă explozivă per unitate de transport depășește 5000 kg:
Clasa 1: Diviziunea 1.3 (grupele de compatibilitate C și G)
Când sunt transportate în cisterne:
Clasa 2: Coduri de clasificare 2A, 2O, 3A și 3O, și coduri de clasificare conținând doar litera T sau grupurile de litere TC, TO și TOC
Clasa 3: Grupa de ambalare I pentru codurile de clasificare FC, FT1, FT2 și FTC;
Clasa 6.1: Grupa de ambalare I, cu excepția Nr. ONU 1510;
Clasa 8: Grupa de ambalare I pentru codurile de clasificare CT1, CFT și COT.

Categoria D de tuneluri:

Restricția pentru **transportul de mărfuri periculoase** care pot provoca o explozie foarte mare, o explozie mare, o degajare extinsă de substanțe toxice sau un incendiu de proporții;

Următoarele mărfuri periculoase sunt considerate a îndeplini acest criteriu²:

- mărfurile periculoase restricționate în tunelurile din categoria C, și
- următoarele mărfuri periculoase:

Clasa 1: Diviziunea 1.3 (grupele de compatibilitate C și G);
Clasa 2: Codurile de clasificare F, FC, T, TF, TC, TO, TFC și TOC;
Clasa 4.1: Substanțe autoreactive, tipurile C, D, E și F; și Nr. ONU 2965, 3241, 3242 și 3251)
Clasa 5.2: Peroxizi organici, tipurile C, D, E și F;

² Evaluarea este efectuată pe baza proprietăților intrinsece ale mărfurilor, tipului de marfă și cantității transportate.

Clasa 6.1:	Grupa de ambalare I pentru codurile de clasificare TF1, TFC și TFW; și rubricile ONU pentru toxice prin inhalare pentru care dispoziția specială 354 este alocată în coloana (6) a tabelului A din capitolul 3.2 și rubricile pentru substanțele toxice prin inhalare ale Nr. ONU de la 3381 la 3390;
Clasa 8:	Grupa de ambalare I pentru codurile de clasificare CT1, CFT și COT, precum și Nr. ONU 3507;
Clasa 9:	Codurile de clasificare M9 și M10.
Când sunt transportate în vrac sau în cisterne:	
Clasa 3	
Clasa 4.2: Grupa de ambalare II;	
Clasa 4.3: Grupa de ambalare II;	
Clasa 6.1: Grupa de ambalare II; și Grupa de ambalare III pentru codul de clasificare TF2;	
Clasa 8: Grupa de ambalare I pentru codurile de clasificare CF1, CFT și CW1; și Grupa de ambalare II pentru codurile de clasificare CF1 și CFT	
Clasa 9: Codurile de clasificare M2 și M3.	

Categoria E de tuneluri:

Restricție pentru **transportul tuturor mărfurilor periculoase**, altele decât Nr. ONU 2919, 3291, 3331, 3359 și 3373 și pentru transportul tuturor mărfurilor periculoase conform dispozițiilor capitolului 3.4, când cantitățile depășesc 8 tone masă brută totală pe unitatea de transport.

NOTĂ: Pentru mărfurile periculoase clasificate la Nr. ONU 2919 și 3331, restricțiile privind trecerea prin tuneluri pot face, totuși, parte din acordul special aprobat de autoritatea (autoritățile) competentă(e) în baza dispozițiilor de la 1.7.4.2.

1.9.5.3 Dispoziții privind semnalizarea rutieră și notificarea restricțiilor

1.9.5.3.1 Părțile contractante vor indica interdicțiile pentru tuneluri și rutele alternative prin intermediul semnalizării rutiere.

1.9.5.3.2 În acest scop, Părțile contractante pot utiliza indicatoarele C, 3h și D, 10a, 10b și 10c conform Convenției de la Viena asupra semnalizării rutiere (Viena, 1968) și Acordului european care suplimentează Convenția asupra semnalizării rutiere (Geneva, 1971), interpretate conform recomandărilor din Rezoluția de ansamblu asupra semnalizării rutiere (R.E.2) de către Grupa de lucru privind transportul rutier a Comitetului de Transporturi Interioare din cadrul CEE-ONU, cu modificări ulterioare.

1.9.5.3.3 Pentru a facilita înțelegerea internațională a indicatoarelor, semnalizarea stabilită în cadrul Convenției de la Viena se bazează pe utilizarea de forme și culori caracteristice fiecărei clase de indicatoare și, ori de câte ori este posibil, utilizarea de simboluri grafice mai curând decât inscripții. Când Părțile Contractante consideră necesar să modifice indicatoarele și simbolurile stabilite, modificările efectuate nu vor afecta caracteristicile lor esențiale. Acolo unde Părțile Contractante nu aplică Convenția de la Viena, indicatoarele și semnalizările stabilite pot fi modificate, cu condiția ca modificările efectuate să nu afecteze intenția lor inițială.

1.9.5.3.4 Semnalizarea rutieră al cărei scop este să interzică accesul vehiculelor care transportă mărfuri periculoase în tunelurile rutiere vor fi afișate în locul în care este posibilă alegerea de rute alternative.

1.9.5.3.5 Când accesul în tuneluri este restricționat sau sunt indicate trasee alternative, semnalizarea va fi completată cu panouri suplimentare după cum urmează:

Nicio semnalizare: nicio restricție

Semnalizare cu panou suplimentar purtând litera B: se aplică vehiculelor care transportă mărfuri periculoase care nu sunt permise în tunelurile din categoria B;

Semnalizare cu panou suplimentar purtând litera C: se aplică vehiculelor care transportă mărfuri periculoase care nu sunt permise în tunelurile din categoria C;

Semnalizare cu panou suplimentar purtând litera D: se aplică vehiculelor care transportă mărfuri periculoase care nu sunt permise în tunelurile din categoria D;

Semnalizare cu panou suplimentar purtând litera E: se aplică vehiculelor care transportă mărfuri periculoase care nu sunt permise în tunelurile din categoria E;

1.9.5.3.6 Restricțiile de circulație în tuneluri se aplică unităților de transport pentru care semnalizarea cu plăci portocalii în conformitate cu 5.3.2 este prevăzută, cu excepția mărfurilor periculoase pentru care „(-)” este indicat în coloana (15) a tabelului A din capitolul 3.2. Pentru mărfurile periculoase alocate la Nr. ONU 2919 și 3331, restricțiile de trecere prin tuneluri pot, totuși, face obiectul unui aranjament special aprobat de autoritatea/autoritățile competentă/competente pe baza sub-secțiunii 1.7.4.2. Pentru tunelurile de categorie E, acestea se aplică, de asemenea, unităților de transport pentru care este prevăzut un marcaj conform cu 3.4.13 sau care transportă containere pentru care este prevăzut un marcaj conform cu 3.4.13.

Restricțiile de circulație în tuneluri nu trebuie să se aplice unităților de transport, care transportă mărfuri în conformitate cu 1.1.3, cu excepția acelor care poartă un marcaj prevăzut la 3.4.13 sub rezerva de la 3.4.13³.

1.9.5.3.7 Restricțiile vor fi publicate oficial și făcute disponibile public. Părțile Contractante trebuie să notifice Secretariatului CEE-ONU aceste restricții, iar Secretariatul trebuie să facă publice aceste informații postându-le pe site-ul web.

1.9.5.3.8 Când Părțile Contractante aplică măsuri operaționale specifice cu scopul de a reduce riscurile și care se referă la unele sau la toate vehiculele care utilizează tunelurile, în special declarațiile înainte de intrare sau trecerea în convoaie escortate de către vehicule de însoțire, acestea trebuie să fie publicate oficial și disponibile public.

³ sau în conformitate cu 3.4.10, sub rezerva 3.4.11 din ADR, așa cum s-a aplicat până la 31 decembrie 2010, dacă măsurile tranzitorii de la 1.6.1.20 sunt aplicate.

CAPITOLUL 1.10

DISPOZIȚII PRIVIND SECURITATEA

NOTĂ: Pentru scopurile prezentului capitol, prin „securitate” se înțeleg măsurile sau precauțiile care trebuie luate pentru a minimiza furtul sau utilizarea greșită a mărfurilor periculoase care pot pune în pericol persoane, bunuri sau mediul înconjurător.

1.10.1 Dispoziții generale

- 1.10.1.1 Toate persoanele participante la transportul de mărfuri periculoase trebuie să țină seama de prescripțiile de securitate enunțate în prezentul capitol corespunzător cu responsabilitatea lor.
- 1.10.1.2 Mărfurile periculoase trebuie să fie oferite pentru transport numai transportatorilor identificați în mod corespunzător.
- 1.10.1.3 Incinta terminalelor de depozitare temporară, locurile de depozitare, garajele pentru vehicule, locurile de ancorare și stații de triaj, zonele utilizate pentru depozitarea temporară în timpul transportului de mărfuri periculoase trebuie să fie securizate corect, bine iluminate și, pe cât posibil atunci când este necesar, neaccesibile publicului.
- 1.10.1.4 Fiecare membru al unui echipaj de vehicul va avea asupra sa un document de identificare care va purta fotografia sa, în timpul transportului de mărfuri periculoase.
- 1.10.1.5 Controalele privind securitatea conform 1.8.1 și 7.5.1.1 trebuie să vizeze, de asemenea, aplicarea măsurilor de securitate.
- 1.10.1.6 Autoritatea competentă trebuie să păstreze registrele la zi ale tuturor certificatelor valabile de formare ale conducătorilor auto prevăzute la 8.2.1, eliberate de către ea sau de către un organism recunoscut.

1.10.2 Formare privind securitatea

- 1.10.2.1 Formarea inițială și reciclările specificate la capitolul 1.3 trebuie, de asemenea, să cuprindă elemente de sensibilizare privind securitatea. Cursurile de reciclare privind securitatea nu este necesar să fie legate numai de modificările reglementărilor.
- 1.10.2.2 Formarea de sensibilizare privind securitatea trebuie să acopere natura riscurilor, modul de recunoaștere și metodele de utilizat pentru reducerea acestor riscuri, precum și acțiunile care trebuie întreprinse în cazul în care securitatea nu este asigurată. Formarea trebuie să includă sensibilizarea în eventualele planuri de securitate, ținând seama de responsabilitățile și funcțiile fiecăruia în aplicarea acestor planuri.
- 1.10.2.3 Această formare de sensibilizare trebuie să fie asigurată sau verificată în momentul angajării în funcția care implică transportul de mărfuri periculoase și trebuie să fie suplimentată periodic prin cursuri de reciclare.
- 1.10.2.4 Evidențele tuturor cursurilor privind securitatea trebuie să fie păstrate de către angajator și trebuie puse la dispoziția angajatului sau autorității competente, la cerere. Evidențele trebuie să fie păstrate de către angajator pe o perioadă stabilită de către autoritatea competentă

1.10.3 Dispoziții privind mărfurile periculoase de mare risc

1.10.3.1 Definiția mărfurilor periculoase de mare risc

- 1.10.3.1.1 Mărfuri periculoase de mare risc sunt acelea care au potențial de a fi utilizate într-un atac terorist și care, în această ipoteză, pot produce pierderi numeroase de vieți omenești, distrugerii masive sau, în special în cazul clasei 7, bulversări socioeconomice.
- 1.10.3.1.2 Mărfurile periculoase de mare risc din alte clase decât clasa 7 sunt acelea care sunt menționate în tabelul 1.10.3.1.2, de mai jos, și care sunt transportate în cantități mai mari decât cele care sunt indicate în acesta.

Tabelul 1.10.3.1.2 Lista mărfurilor periculoase de mare risc

Clasa	Diviziunea	Substanțe sau obiecte	Cantitate		
			Cisternă (l) ^c	Vrac (kg) ^d	Colete (kg)
1	1.1	Explozivi	a	a	0
	1.2	Explozivi	a	a	0
	1.3	Explozivi din grupa de compatibilitate C	a	a	0
	1.4	Explozivi cu Nr. ONU 0104, 0237, 0255, 0267, 0289, 0361, 0365, 0366, 0440, 0441, 0455, 0456 și 0500	a	a	0
	1.5	Explozivi	0	a	0
2		Gaze inflamabile (coduri de clasificare care cuprind numai litera F)	3000	a	b
		Gaze toxice (coduri de clasificare care cuprind literele T, TF, TC, TO, TFC sau TOC) exclusiv aerosolii	0	a	0
3		Lichide inflamabile din grupele de ambalare I și II	3000	a	b
		Explozivi desensibilizați	0	a	0
4.1		Explozivi desensibilizați	a	a	0
4.2		Substanțe din grupa de ambalare I	3000	a	b
4.3		Substanțe din grupa de ambalare I	3000	a	b
5.1		Lichide comburante (oxidante) din grupa de ambalare I	3000	a	b
		Perclorații, nitratul de amoniu, îngrășămintele pe bază de nitrat de amoniu și emulsiile sau suspensiile sau gelurile pe bază de nitrat de amoniu	3000	3000	b
6.1		Substanța toxice din grupa de ambalare I	0	a	0
6.2		Substanțe infecțioase din categoria A (Nr. ONU 2814 și 2900, cu excepția materialului de origine animală)	a	0	0
8		Substanțe corosive din grupa de ambalare I	3000	a	b

^{a.} Fără obiect.

^{b.} Dispozițiile de la 1.10.3 nu sunt aplicabile, oricare ar fi cantitatea.

^{c.} Valoarea indicată în această coloană este aplicabilă doar dacă transportul în cisterne este autorizat, în conformitate cu capitolul 3.2, tabelul A, coloana (10) sau (12). Pentru substanțele al căror transport în cisterne nu este autorizat, indicația din această coloană este fără obiect.

^{d.} Valoarea indicată în această coloană este aplicabilă doar dacă transportul în vrac este autorizat, în conformitate cu capitolul 3.2, tabelul A, coloana (10) sau (17). Pentru substanțele al căror transport în vrac nu este autorizat, indicația din această coloană este fără obiect.

1.10.3.1.3 Pentru mărfurile periculoase din clasa 7, material radioactiv de mare risc este acela a cărui activitate este egală sau mai mare decât un prag de securitate pentru transport de 3000 A₂ pe colet (a se vedea, de asemenea, 2.2.7.2.2.1), cu excepția următorilor radionuclizi al căror prag de securitate pentru transport este dat în tabelul 1.10.3.1.3, de mai jos.

Tabelul 1.10.3.1.3 Praguri de securitate pentru transportul de radionuclizi specifici

Element	Radionuclid	Prag de securitate pentru transport (TBq)
Americiu	Am-241	0,6
Aur	Au-198	2
Cadmiu	Cd-109	200
Californiu	Cf-252	0,2

<i>Element</i>	<i>Radionuclid</i>	<i>Prag de securitate pentru transport (TBq)</i>
Curiu	Cm-244	0,5
Cobalt	Co-57	7
Cobalt	Co-60	0,3
Cesiu	Cs-137	1
Fier	Fe-55	8000
Germaniu	Ge-68	7
Gadoliniu	Gd-153	10
Iridiu	Ir-192	0,8
Nichel	Ni-63	600
Paladiu	Pd-103	900
Promețiu	Pm-147	400
Poloniu	Po-210	0,6
Plutoniu	Pu-238	0,6
Plutoniu	Pu-239	0,6
Radiu	Ra-226	0,4
Ruteniu	Ru-106	3
Seleniu	Se-75	2
Stronțiu	Sr-90	10
Taliu	Tl-204	200
Tuliu	Tm-170	200
Yterbiu	Yb-169	3

1.10.3.1.4 Pentru amestecurile de radionuclizi, se stabilește dacă pragul de securitate pentru transport a fost atins sau depășit însumând câturile obținute împărțind activitatea fiecărui radionuclid la pragul de securitate al radionuclidului respectiv. Dacă suma câturilor este mai mică decât 1, se consideră că pragul de radioactivitate al amestecului nu a fost atins și nici depășit.

Calculule se efectuează cu ajutorul formulei de mai jos:

$$\sum_i \frac{A_i}{T_i} < 1$$

unde:

A_i = activitatea radionuclidului i prezent în colet (TBq)

T_i = pragul de securitate pentru transport al radionuclidului i (TBq)

1.10.3.1.5 Atunci când materialul radioactiv prezintă riscuri secundare ale altor clase, criteriile din tabelul 1.10.3.1.2 trebuie, de asemenea, să fie luate în considerație (a se vedea, de asemenea, 1.7.5).

1.10.3.2 Planuri de securitate

1.10.3.2.1 Transportatorii, expeditorii și alți participanți, menționați la 1.4.2 și 1.4.3, care intervin în transportul de mărfuri periculoase de mare risc (a se vedea tabelul 1.10.3.1.2) sau material radioactiv de mare risc (a se vedea 1.10.3.1.3) trebuie să adopte și să aplice efectiv planuri de securitate care să cuprindă cel puțin elementele definite la 1.10.3.2.2.

1.10.3.2.2 Orice plan de securitate trebuie să includă cel puțin următoarele elemente:

- desemnarea unor persoane care prezintă competențele și calificările necesare și au autoritatea necesară, pentru a îndeplini sarcinile specifice privind securitatea;
- lista mărfurilor periculoase sau a tipurilor de mărfuri periculoase vizate;
- evaluarea operațiunilor curente și a riscurilor pentru securitate care rezultă din acestea, incluzând opririle necesare datorită condițiilor de transport, păstrarea mărfurilor periculoase în vehicule, cisterne sau containere înaintea, în timpul sau după efectuarea cursei și depozitarea temporară intermediară a mărfurilor periculoase în cazul schimbării

modului sau mijlocului de transport (transbordare), dacă este cazul;

- (d) enunțarea clară a măsurilor care trebuie luate pentru reducerea riscurilor privind securitatea, ținând seama de responsabilitățile și funcțiile participantului, inclusiv:
- pregătirea profesională;
 - politicile de securitate (de exemplu, măsurile în caz de mare pericol, verificări în cazul recrutării de noi angajați sau schimbării unor posturi etc.);
 - practici de operare (de exemplu, alegerea și utilizarea unor trasee cunoscute, accesul la mărfurile periculoase depozitate temporară intermediară (așa cum se definește la alineatul c)), proximitatea infrastructurii vulnerabile etc.);
 - echipamente și resurse care trebuie utilizate pentru a reduce riscurile privind securitatea;
- (e) proceduri eficiente și actualizate pentru a semnaliza pericolele, violarea securității sau incidente privind securitatea și pentru a le face față;
- (f) proceduri pentru evaluarea și de verificare a planurilor de securitate și proceduri de examinare și actualizare periodică a planului de securitate;
- (g) măsuri care să asigure securitatea fizică a informațiilor referitoare la transport conținute în planul de securitate, și
- (h) măsuri care să asigure că distribuția informațiilor referitoare la operațiunile de transport, conținute în planul de securitate este limitată la cei care au nevoie să le cunoască. Aceste măsuri nu trebuie să constituie totuși un obstacol pentru comunicarea informațiilor prescrise în alte părți ale ADR.

NOTĂ: *Transportatorii, expeditorii și destinatarii trebuie să colaboreze între ei, precum și cu autoritățile competente, pentru schimbul de informații privind eventualele pericole, aplicarea de măsuri de securitate adecvate și de intervenție la incidentele care pun în pericol securitatea.*

1.10.3.3 Pe vehiculele care transportă mărfuri periculoase de mare risc (a se vedea tabelul 1.10.3.1.2) sau material radioactiv de mare risc (a se vedea 1.10.3.1.3) trebuie să fie instalate dispozitive, echipamente sau sisteme de protecție pentru a împiedica furtul lor și al încărcăturii și trebuie luate măsuri ca acestea să fie operaționale și eficiente în orice moment. Aplicarea acestor măsuri de protecție nu trebuie să compromită intervențiile de urgență.

NOTĂ: *Atunci când această măsură este utilă și dacă sunt instalate deja echipamentele necesare, ar trebui să fi utilizate sistemele de telemetrie sau alte metode sau dispozitive de urmărire care permit monitorizarea deplasării mărfurilor periculoase de mare risc (a se vedea tabelul 1.10.3.1.2) sau a materialului radioactiv de mare risc (a se vedea 1.10.3.1.3).*

1.10.4 Conform dispozițiilor de la 1.1.3.6, prescripțiile de la 1.10.1, 1.10.2, 1.10.3 și 8.1.2.1 d) nu se aplică atunci când cantitățile transportate în colete într-o unitate de transport nu sunt mai mari decât cele prevăzute la 1.1.3.6.3, cu excepția Nr. ONU 0029, 0030, 0059, 0065, 0073, 0104, 0237, 0255, 0267, 0288, 0289, 0290, 0360, 0361, 0364, 0365, 0366, 0439, 0440, 0441, 0455, 0456 și 0500 și cu excepția Nr. ONU 2910 și 2911, dacă limita de activitate depășește valoarea A₂ (a se vedea prima liniuță de la 1.1.3.6.2). În plus, dispozițiile prezentului capitol nu se aplică transportului Nr. ONU 2912 MATERIAL RADIOACTIV, ACTIVITATE SPECIFICĂ REDUSĂ (LSA-1) și Nr. ONU 2913 MATERIAL RADIOACTIV, OBIECTE CONTAMINATE SUPERFICIAL (SCO-I).

1.10.5 Pentru materialul radioactiv, dispozițiile acestui capitol sunt considerate ca fiind îndeplinite atunci când se aplică dispozițiile Convenției referitoare la protecția fizică împotriva materialului nuclear¹ și circulara IAEA referitoare la „Protecția fizică a materialului nuclear și a instalațiilor nucleare”².

¹ INFCIRC/274/Rev.1, IAEA, Viena (1980).

² INFCIRC/225/Rev.4 (Corectat), IAEA, Viena (1999).

PARTEA A 2-A
CLASIFICARE

CAPITOLUL 2.1

DISPOZIȚII GENERALE

2.1.1 INTRODUCERE

2.1.1.1 Conform ADR, clasele de mărfuri periculoase sunt următoarele:

Clasa 1 Substanțe și obiecte explozive

Clasa 2 Gaze

Clasa 3 Lichide inflamabile

Clasa 4.1 Substanțe solide inflamabile, substanțe autoreactive și substanțe solide explozive desensibilizate

Clasa 4.2 Substanțe predispuse la aprindere spontană

Clasa 4.3 Substanțe care, în contact cu apa, degajă gaze inflamabile

Clasa 5.1 Substanțe comburante (oxidante)

Clasa 5.2 Peroxizi organici

Clasa 6.1 Substanțe toxice

Clasa 6.2 Substanțe infecțioase

Clasa 7 Materiale radioactive

Clasa 8 Substanțe corosive

Clasa 9 Substanțe și obiecte periculoase diverse

2.1.1.2 Fiecare rubrică a diferitelor clase are alocat un Nr. ONU. Tipurile de rubrici utilizate sunt următoarele:

A. Rubrici individuale pentru substanțe și obiecte bine definite, inclusiv rubricile care acoperă mai mulți izomeri, cum ar fi:

Nr. ONU 1090 ACETONĂ

Nr. ONU 1104 ACETAȚI DE AMIL

Nr. ONU 1194 NITRIT DE ETIL ÎN SOLUȚIE

B. Rubrici generice pentru grupe bine definite de substanțe sau obiecte care nu sunt incluse în rubricile n.s.a, de exemplu:

Nr. ONU 1133 ADEZIVI

Nr. ONU 1266 PRODUSE PENTRU PARFUMERIE

Nr. ONU 2757 PESTICID CARBAMAT SOLID, TOXIC

Nr. ONU 3101 PEROXID ORGANIC TIP B, LICHID

C. Rubrici n.s.a. care acoperă grupe de substanțe sau de obiecte având o natură chimică sau tehnică specială, nespecificată în altă parte, ca de exemplu:

Nr. ONU 1477 NITRAȚI ANORGANICI, N.S.A.

Nr. ONU 1987 ALCOOLI, N.S.A.

D. Rubrici n.s.a. generale, care acoperă un grup de substanțe sau obiecte care au una sau mai multe proprietăți periculoase, nespecificate în altă parte, ca de exemplu:

Nr. ONU 1325 SOLID ORGANIC, INFLAMABIL, N.S.A.

Nr. ONU 1993 LICHID INFLAMABIL, N.S.A.

Rubricile de la B, C și D sunt definite drept rubrici colective.

2.1.1.3 În vederea ambalării, substanțele, altele decât cele din clasele 1, 2, 5.2, 6.2 și 7 și altele decât cele autoreactive din clasa 4.1, sunt alocate grupelor de ambalare în funcție de gradul de pericol pe care îl prezintă.

- Grupa de ambalare I: Substanțe foarte periculoase;
Grupa de ambalare II: Substanțe mediu periculoase;
Grupa de ambalare III: Substanțe puțin periculoase.

Grupa sau grupele de ambalare la care sunt alocate substanțele sunt indicate în tabelul A din capitolul 3.2.

Obiectele nu sunt alocate unei grupe de ambalare. În scopul ambalării, orice prescripție referitoare la nivelul de performanță este prevăzută în instrucția de ambalare aplicabilă.

2.1.2 Principii de clasificare

- 2.1.2.1 Mărfurile periculoase acoperite de o clasă sunt definite în funcție de proprietățile lor, conform sub-secțiunii 2.2.x.1 a clasei corespunzătoare. Includerea unei mărfuri periculoase într-o clasă și într-o grupă de ambalare se efectuează conform criteriilor enunțate în aceeași secțiune 2.2.x.1. Alocarea unuia sau mai multor riscuri secundare unei substanțe sau unui obiect periculos se efectuează conform criteriilor clasei sau claselor corespunzătoare acestor riscuri, menționate în sub-secțiunile 2.2.x.1 corespunzătoare.
- 2.1.2.2 Toate rubricile de mărfuri periculoase sunt enumerate în tabelul A din capitolul 3.2, în ordinea numerică a Nr. ONU. Tabelul conține informații corespunzătoare asupra mărfurilor enumerate, cum ar fi denumirea, clasa, grupa sau grupele de ambalare, eticheta sau etichetele care trebuie aplicate și dispozițiile de ambalare și de transport¹⁾.
- 2.1.2.3 O substanță poate conține impurități tehnice (spre exemplu cele care rezultă din procesul de producție) sau aditivi pentru stabilizare sau în alte scopuri care nu afectează clasificarea lor. Totuși, o substanță menționată printr-o denumire, listată ca o rubrică individuală în tabelul A din capitolul 3.2, conținând impurități tehnice sau aditivi pentru stabilizare sau în alte scopuri care îi afectează clasificarea trebuie să fie considerată o soluție sau un amestec (a se vedea 2.1.3.3).
- 2.1.2.4 Mărfurile periculoase enumerate sau definite în sub-secțiunile 2.2.x.2 ale fiecărei clase nu sunt admise la transport.
- 2.1.2.5 Mărfurile nemenționate nominal, adică cele care nu figurează ca rubrică individuală în tabelul A al capitolului 3.2 și care nu sunt nici enumerate, nici definite într-una din sub-secțiunile 2.2.x.2 mai sus menționate, trebuie să fie incluse într-o clasă corespunzătoare conform procedurilor din secțiunea 2.1.3. În plus, trebuie să fie determinate riscul secundar, dacă este cazul, precum și grupa de ambalare, dacă este cazul. O dată stabilite clasa, riscul secundar (dacă există) și grupa de ambalare, dacă este cazul, va fi determinat Nr. ONU corespunzător. Structura arborescentă de decizie indicată în sub-secțiunile 2.2.x.3 (lista de rubrici colective) de la sfârșitul fiecărei clase indică parametrii corespunzători care permit alegerea rubricii colective adecvate (Nr. ONU). În toate cazurile, se va alege, conform ierarhiei indicate la 2.1.1.2 prin literele B, C și respectiv D, rubrica colectivă cea mai specifică care acoperă proprietățile substanței sau obiectului. Dacă substanța sau obiectul nu poate fi clasificat(ă) la rubricile B sau C, conform 2.1.1.2, atunci și numai atunci vor fi clasificate la o rubrică de tip D.
- 2.1.2.6 Pe baza procedurilor de încercare din capitolul 2.3 și a criteriilor prezentate în sub-secțiunile 2.2.x.1 ale diverselor clase, se poate determina, după cum este specificat în sub-secțiunile menționate mai sus, dacă o substanță, soluție sau amestec dintr-o anumită clasă, menționat(ă) nominal în tabelul A al capitolului 3.2, nu îndeplinește criteriile acelei clase. În asemenea cazuri, substanța, soluția sau amestecul nu este trecut(ă) ca aparținând acelei clase.
- 2.1.2.7 În scopul clasificării, substanțele care au un punct de topire sau un punct de topire inițial mai mic sau egal cu 20⁰ C la o presiune de 101,3 kPa trebuie considerate ca fiind lichide. O substanță vâscoasă al cărei punct de topire specific nu poate fi definit trebuie supusă încercării ASTM D 4359-90 sau încercării de determinare a fluidității (încercarea penetrometrului) prescrisă la 2.3.4.

2.1.3 Clasificarea substanțelor, inclusiv a soluțiilor și a amestecurilor (cum sunt preparatele și deșeurile) care nu sunt menționate nominal

- 2.1.3.1 Substanțele, inclusiv soluțiile și amestecurile, care nu sunt menționate nominal, trebuie să fie

¹⁾ O listă alfabetică a acestor rubrici a fost elaborată de Secretariat și figurează în tabelul B din capitolul 3.2. Acest tabel nu face parte oficial din ADR.

clasificate în funcție de gradul lor de pericol, conform criteriilor indicate în sub-sectiunea 2.2.x.1 a diverselor clase. Pericolul sau pericolele prezentate de o substanță trebuie să fi determinate pe baza caracteristicilor fizice și chimice și ale proprietăților fiziologice. Trebuie să se țină seama, de asemenea, de aceste caracteristici atunci când se impune o clasificare mai strictă, ținând cont de experiența anterioară.

2.1.3.2 O substanță nemenționată nominal în tabelul A al capitolului 3.2, care prezintă un singur pericol, trebuie clasificată într-o clasă corespunzătoare, la o rubrică colectivă care figurează în sub-sectiunea 2.2.x.3 a respectivei clase.

2.1.3.3 O soluție sau un amestec care îndeplinește criteriile de clasificare ale ADR compus dintr-o singură substanță predominantă menționată printr-o denumire în tabelul A din capitolul 3.2 și una sau mai multe substanțe care nu fac obiectul ADR sau din urme ale uneia sau ale mai multor substanțe menționate printr-o denumire în tabelul A din capitolul 3.2, trebuie să fie alocate numărului ONU și denumirii oficiale de transport a substanței predominante menționate printr-o denumire în tabelul A din capitolul 3.2, cu excepția situației când:

- (a) soluția sau amestecul este menționat printr-o denumire în tabelul A al capitolului 3.2;
- (b) denumirea și descrierea substanței menționate printr-o denumire în tabelul A din capitolul 3.2 indică în mod expres că ele se aplică doar pentru substanța pură;
- (c) clasa, codul de clasificare, grupa de ambalare sau starea fizică a soluției sau a amestecului nu sunt diferite de cele ale substanței menționate printr-o denumire în tabelul A din capitolul 3.2; sau
- (d) caracteristicile de pericol și proprietățile soluției sau amestecului nu necesită măsuri de intervenție în caz de urgență care diferă de cele necesare pentru substanța menționată printr-o denumire în tabelul A din capitolul 3.2.

În toate celelalte cazuri, cu excepția celui descris în (a), soluția sau amestecul trebuie să fie clasificat(ă) ca o substanță nemenționată printr-o denumire într-o clasă corespunzătoare sau într-o rubrică colectivă care figurează în sub-sectiunea 2.2.x.3 a acelei clase, ținând cont de riscul secundar eventual prezentat de către acea soluție sau amestec, cu excepția cazului când soluția sau amestecul nu îndeplinește criteriile niciunei clase, situație în care ele nu fac obiectul dispozițiilor ADR.

2.1.3.4 Soluțiile și amestecurile care conțin substanțe care aparțin uneia dintre rubricile menționate la 2.1.3.4.1 sau 2.1.3.4.2 trebuie să fie clasificate în conformitate cu dispozițiile acestor paragrafe.

2.1.3.4.1 Soluțiile și amestecurile care conțin una din următoarele substanțe menționate prin denumire, trebuie clasificate întotdeauna la aceeași rubrică ca și substanța pe care o conțin, cu condiția ca acestea să nu prezinte caracteristicile de pericol indicate la 2.1.3.5.3:

- Clasa 3
Nr. ONU 1921 PROPILENIMINĂ, STABILIZATĂ;
Nr. ONU 3064 NITROGLICERINĂ ÎN SOLUȚIE ALCOOLICĂ, cu mai mult de 1%, dar nu mai mult de 5% nitroglicerină;
- Clasa 6.1
Nr. ONU 1051 CIANURĂ DE HIDROGEN, STABILIZATĂ, cu un conținut mai mic de 3% de apă; Nr. ONU 1185 ETILENEIMINĂ STABILIZATĂ; Nr. ONU 1259 NICHEL-CARBONIL; Nr. ONU 1613 ACID CIANHIDRIC, SOLUȚIE APOASĂ (CIANURĂ DE HIDROGEN, SOLUȚIE APOASĂ), conținând cel mult 20% cianură de hidrogen; Nr. ONU 1614 CIANURĂ DE HIDROGEN STABILIZATĂ, cu cel mult 3% apă și absorbită într-un material inert poros; Nr. ONU 1994 FIER PENTACARBONIL; Nr. ONU 2480 IZOCIANAT DE METIL; Nr. ONU 2481 IZOCIANAT DE ETIL; Nr. ONU 3294 CIANURĂ DE HIDROGEN ÎN SOLUȚIE ALCOOLICĂ, conținând cel mult 45% cianură de hidrogen;
- Clasa 8
Nr. ONU 1052 FLUORURĂ DE HIDROGEN ANHIDRĂ; Nr. ONU 1744 BROM sau 1744 BROM ÎN SOLUȚIE; Nr. ONU 1790 ACID FLUORHIDRIC, conținând mai mult de 85% fluorură de hidrogen; Nr. ONU 2576 OXIBROMURĂ DE FOSFOR TOPITĂ;

2.1.3.4.2 Soluțiile și amestecurile care conțin substanțe care aparțin uneia dintre rubricile menționate la clasa 9:

Nr. ONU 2315 DIFENILI POLICLORAȚI LICHIZI;

Nr. ONU 3151 DIFENILI POLIHALOGENAȚI LICHIZI;

Nr. ONU 3151 TERFENILI POLIHALOGENAȚI LICHIZI;

Nr. ONU 3152 DIFENILI POLIHALOGENAȚI SOLIZI;

Nr. ONU 3152 TERFENILI POLIHALOGENAȚI SOLIZI, sau

Nr. ONU 3432 DIFENILI POLICLORINAȚI SOLIZI

trebuie să fie clasificate întotdeauna la aceeași rubrică a Clasei 9, cu condiția ca:

- aceste soluții și amestecuri să nu conțină în plus și alte componente periculoase, altele decât componentele din grupa de ambalare III, clasele 3, 4.1, 4.2, 4.3, 5.1, 6.1 sau 8; și
- să nu prezinte caracteristicile de pericol indicate la 2.1.3.5.3.

2.1.3.5 Substanțele nemenționate nominal în tabelul A din capitolul 3.2, care prezintă mai mult decât o caracteristică de pericol, precum și soluțiile sau amestecurile care îndeplinesc criteriile de clasificare ale ADR și conțin mai multe substanțe periculoase, trebuie clasificate într-o rubrică colectivă (a se vedea 2.1.2.5) și în grupa de ambalare a clasei corespunzătoare, conform caracteristicilor lor de pericol. Această clasificare conform caracteristicilor de pericol trebuie efectuată în următorul mod:

2.1.3.5.1 Caracteristicile fizice și chimice și proprietățile fiziologice trebuie să fie determinate prin măsurători sau calcul, iar substanța, soluția sau amestecul trebuie să fie clasificat(ă) conform criteriilor menționate în sub-sectiunile 2.2.x.1 ale diverselor clase.

2.1.3.5.2 Dacă această determinare nu este posibilă fără costuri sau prestații disproporționate (cum ar fi cazul pentru unele deșeuri), substanța, soluția sau amestecul trebuie să fie clasificat(ă) în clasa componentului care prezintă pericolul preponderent.

2.1.3.5.3 În cazul în care caracteristicile de pericol ale substanței, amestecului sau soluției, corespund mai multor clase sau grupe de substanțe enumerate mai jos, atunci substanța, soluția sau amestecul trebuie clasificat(ă) în clasa sau grupa de substanțe corespunzătoare pericolului mai mare în următoarea ordine a importanței:

- (a) substanțe din clasa 7 (cu excepția materialelor radioactive în colete exceptate pentru care, cu excepția Nr. ONU 3507 HEXAFLUORURĂ DE URANIU, MATERIAL RADIOACTIV, COLET EXCEPTAT, se aplică dispoziția specială 290 din capitolul 3.3 unde alte proprietăți periculoase trebuie considerate drept preponderente);
- (b) substanțe din clasa 1;
- (c) substanțe din clasa 2;
- (d) substanțe lichide explozive desensibilizate din clasa 3;
- (e) substanțe autoreactive și substanțe solide explozive desensibilizate din clasa 4.1;
- (f) substanțe piroforice din clasa 4.2;
- (g) substanțe din clasa 5.2;
- (h) substanțele din clasa 6.1 care îndeplinesc criteriile de toxicitate prin inhalare ale grupei de ambalare I (substanțe care îndeplinesc criteriile de clasificare ale clasei 8 și care prezintă o toxicitate la inhalare a pulberilor și vaporilor (CL_{50}) corespunzătoare grupei de ambalare I și a căror toxicitate la ingestie sau absorbție cutanată corespunde numai grupei de ambalare III sau care prezintă un grad mai scăzut de toxicitate, trebuie alocate clasei 8);
- (i) substanțe infecțioase din clasa 6.2.

2.1.3.5.4 În cazul în care caracteristicile de pericol ale substanței corespund mai multor clase sau grupe de substanțe care nu apar la 2.1.3.5.3 de mai sus, ele trebuie clasificate conform aceleiași proceduri, dar clasa corespunzătoare trebuie aleasă în funcție de tabelul priorității riscurilor de la 2.1.3.10.

2.1.3.5.5 Dacă substanța care trebuie transportată este un deșeu, având o compoziție care nu este cunoscută cu precizie, alocarea sa la un Nr. ONU și la o grupă de ambalare în concordanță cu 2.1.3.5.2 se poate baza pe cunoștințele expeditorului despre respectivul deșeu, inclusiv pe toate datele tehnice și de siguranță disponibile, așa cum sunt cerute de legislația în vigoare privind

securitatea¹ mediul înconjurător.

În cazul în care există dubii, se alege cel mai sever grad de pericol aferent.

Dacă totuși, pe baza cunoștințelor despre compoziția deșeurii și despre proprietățile fizice și chimice ale componentelor identificate, este posibil să se demonstreze că proprietățile deșeurii nu corespund cu proprietățile grupei de ambalare I, deșeurii poate fi clasificat, în lipsa altor date, la rubrica n.s.a cea mai apropiată de grupa de ambalare II. Totuși, dacă este cunoscut că deșeurii posedă numai proprietăți periculoase pentru mediu, el poate fi alocat grupei de ambalare III de la Nr. ONU 3077 sau 3082.

Această procedură nu se poate folosi pentru deșeurile care conțin substanțele menționate în 2.1.3.5.3, substanțele din clasa 4.3, substanțele enumerate în 2.1.3.7 sau pentru substanțele care nu sunt admise la transport conform 2.2.x.2.

- 2.1.3.6 Trebuie reținută întotdeauna cea mai specifică rubrică colectivă (a se vedea 2.1.2.5), cu alte cuvinte, nu trebuie făcut apel la o rubrică n.s.a generală dacă este posibilă utilizarea unei rubrici generice sau a unei rubrici n.s.a specifice.
- 2.1.3.7 Soluțiile și amestecurile de substanțe comburante (oxidante) sau de substanțe care prezintă un risc secundar comburant (oxidant) pot avea proprietăți explozive. În asemenea cazuri, ele nu trebuie admise la transport decât dacă îndeplinesc prescripțiile aplicabile clasei 1.
- 2.1.3.8 Substanțele din clasele de la 1 la 6.2 și din clasele 8 și 9, altele decât cele alocate la Nr. ONU 3077 și 3082, care îndeplinesc criteriile de la 2.2.9.1.10, în plus față de pericolele pe care le prezintă în legătură cu aceste clase, sunt considerate ca substanțe periculoase pentru mediu. Celelalte substanțe care nu îndeplinesc criteriile niciunei alte clase, însă care îndeplinesc criteriile de la 2.2.9.1.10, trebuie să fie alocate la Nr. ONU 3077 sau 3082, după caz.
- 2.1.3.9 Deșeurile care nu îndeplinesc criteriile pentru clasificare în clasele 1 până la 9, dar care sunt vizate de *Convenția de la Basel privind Controlul deplasărilor transfrontaliere ale deșeurilor periculoase și eliminarea acestora*, pot fi transportate sub Nr. ONU 3077 sau 3082.

¹ O astfel de reglementare este, de exemplu, Decizia Comisiei nr. 2000/532/CE din 3 mai 2000 de înlocuire a Deciziei nr. 94/3/CE de stabilire a unei liste de deșeuri în temeiul articolului 1 litera (a) din Directiva nr. 75/442/CEE a Consiliului privind deșeurile (înlocuită de Directiva Parlamentului și Consiliului European 2006/12/EC (Jurnalul Oficial al Comunităților Europene Nr. L 114 din 27 aprilie 2006, pagina 9)) și Decizia Consiliului nr. 94/904/CE care stabilește lista deșeurilor periculoase ca urmare a Articolului 1(4) din Directiva Consiliului 91/689/EEC privitoare la deșeurile periculoase (Jurnalul Oficial al Comunităților Europene Nr. L 226 din 6 septembrie 2000, pagina 3).

2.1.3.10 Tabelul priorității pericolelor

Clasa și grupa de ambalare	4.1, II	4.1, III	4.2, II	4.2, III	4.3, I	4.3, II	4.3, III	5.1, I	5.1, II	5.1, III	6.1, I DERMAL	6.1, I ORAL	6.1, II	6.1, III	8, I	8, II	8, III	9
3, I	SOL LIQ 4.1 3, I	SOL LIQ 4.1 3, I	SOL LIQ 4.2 3, I	SOL LIQ 4.2 3, I	4.3, I	4.3, I	4.3, I	SOL LIQ 5.1, I 3, I	SOL LIQ 5.1, I 3, I	SOL LIQ 5.1, I 3, I	3, I	3, I	3, I	3, I	3, I	3, I	3, I	3, I
3, II	SOL LIQ 4.1 3, II	SOL LIQ 4.1 3, II	SOL LIQ 4.2 3, II	SOL LIQ 4.2 3, II	4.3, I	4.3, II	4.3, II	SOL LIQ 5.1, I 3, I	SOL LIQ 5.1, II 3, II	SOL LIQ 5.1, II 3, II	3, I	3, I	3, II	3, II	8, I	3, II	3, II	3, II
3, III	SOL LIQ 4.1 3, II	SOL LIQ 4.1 3, III	SOL LIQ 4.2 3, II	SOL LIQ 4.2 3, III	4.3, I	4.3, II	4.3, III	SOL LIQ 5.1, I 3, I	SOL LIQ 5.1, II 3, II	SOL LIQ 5.1, III 3, III	6.1, I	6.1, I	6.1, II	3, III *	8, I	8, II	3, III	3, III
4.1, II			4.2, II	4.2, II	4.3, I	4.3, II	4.3, II	5.1, I	4.1, II	4.1, II	6.1, I	6.1, I	SOL LIQ 4.1, II 6.1, II	SOL LIQ 4.1, II 6.1, II	8, I	SOL LIQ 4.1, II 8, II	SOL LIQ 4.1, II 8, II	4.1, II
4.1, III			4.2, II	4.2, III	4.3, I	4.3, II	4.3, III	5.1, I	4.1, II	4.1, III	6.1, I	6.1, I	6.1, II	SOL LIQ 4.1, III 6.1, III	8, I	8, II	SOL LIQ 4.1, III 8, III	4.1, III
4.2, II					4.3, I	4.3, II	4.3, II	5.1, I	4.2, II	4.2, II	6.1, I	6.1, I	4.2, II	4.2, II	8, I	4.2, II	4.2, II	4.2, II
4.2, III					4.3, I	4.3, II	4.3, III	5.1, I	5.1, II	4.2, III	6.1, I	6.1, I	6.1, II	4.2, III	8, I	8, II	4.2, III	4.2, III
4.3, I								5.1, I	4.3, I	4.3, I	6.1, I	4.3, I	4.3, I	4.3, I	4.3, I	4.3, I	4.3, I	4.3, I
4.3, II								5.1, I	4.3, II	4.3, II	6.1, I	4.3, I	4.3, II	4.3, II	8, I	4.3, II	4.3, II	4.3, II
4.3, III								5.1, I	5.1, II	4.3, III	6.1, I	6.1, I	6.1, II	4.3, III	8, I	8, II	4.3, III	4.3, III
5.1, I											5.1, I	5.1, I	5.1, I	5.1, I	5.1, I	5.1, I	5.1, I	5.1, I
5.1, II											6.1, I	5.1, I	5.1, II	5.1, II	8, I	5.1, II	5.1, II	5.1, II
5.1, III											6.1, I	6.1, I	6.1, II	5.1, III	8, I	8, II	5.1, III	5.1, III
6.1, I DERMAL															SOL LIQ 6.1, I 8, I	6.1, I	6.1, I	6.1, I
6.1, I ORAL															SOL LIQ 6.1, I 8, I	6.1, I	6.1, I	6.1, I
6.1, II INHAL															SOL LIQ 6.1, I 8, I	6.1, II	6.1, II	6.1, II
6.1, II DERMAL															SOL LIQ 6.1, I 8, I	SOL LIQ 6.1, II 8, II	6.1, II	6.1, II
6.1, II ORAL															8, I	SOL LIQ 6.1, II 8, II	6.1, II	6.1, II
6.1, III															8, I	8, II	8, III	6.1, III
8, I																		8, I
8, II																		8, II
8, III																		8, III

SOL = Substanțe și amestecuri solide
LIQ = Substanțe, amestecuri și soluții solide
DERMAL = Toxicitate cutanată
ORAL = Toxicitate la ingestie
INHAL = Toxicitate la inhalare
* Clasa 6.1 pentru pesticide

NOTA 1: Exemple care ilustrează modul de utilizare a tabelului

Clasificarea unei substanțe unice

Descrierea substanței care trebuie clasificată:

O amină nemenționată nominal, care corespunde criteriilor clasei 3, grupa de ambalare II, precum și celor ale clasei 8, grupa de ambalare I.

Metodă:

Prin intersectarea rândului 3 II cu coloana 8 I se obține 8 I.

Această amină trebuie așadar clasificată în clasa 8 la:

Nr. ONU 2734 AMINE LICHIDE, COROSIVE, INFLAMABILE, N.S.A sau Nr. ONU 2734 POLIAMINE LICHIDE, COROSIVE, INFLAMABILE, N.S.A,

grupa de ambalare I.

Clasificarea unui amestec

Descrierea amestecului care trebuie clasificat:

Amestec compus dintr-un lichid inflamabil din clasa 3, grupa de ambalare III, dintr-o substanță toxică din clasa 6.1, grupa de ambalare II și dintr-o substanță corosivă din clasa 8, grupa de ambalare I.

Metodă:

Prin intersectarea rândului 3 III cu coloana 6.1 II obținem 6.1 II.

Prin intersectarea rândului 6.1 II cu coloana 8 I obținem 8 I LIQ.

Acest amestec, în absența unei definiții mai precise, trebuie clasificat în clasa 8, la:

Nr. ONU 2922 LICHID COROSIV TOXIC, N.S.A., grupa de ambalare I.

NOTA 2: Exemple de clasificare a soluțiilor și a amestecurilor într-o clasă și o grupă de ambalare:

O soluție de fenol din clasa 6.1, (II), în benzen din clasa 3, (II), trebuie clasificată în clasa 3, (II); această soluție trebuie clasificată la Nr. ONU 1992 LICHID INFLAMABIL, TOXIC; N:S:A., clasa 3, (II), din cauza toxicității fenolului.

Un amestec solid de arseniat de sodiu din clasa 6.1, (II), și hidroxid de sodiu din clasa 8, (II), trebuie clasificat la numărul ONU 3290 SOLID ANORGANIC TOXIC, COROSIV, N.S.A., în clasa 6.1 (II).

O soluție de naftalenă brută sau rafinată din clasa 4.1, (III), într-o benzină din clasa 3, (II), trebuie clasificată la numărul ONU 3295 HIDROCARBURI LICHIDE, N.S.A., în clasa 3, (II).

Un amestec de hidrocarburi din clasa 3, (III), și de difenili policlorați (PCB) din clasa 9, (II), trebuie clasificat la numărul ONU 2315 DIFENILI POLICLORAȚI LICHIZI, sau Nr. ONU 3432 DIFENILI POLICLORAȚI SOLIZI în clasa 9, (II).

Un amestec de propilenimină din clasa 3 și de difenili policlorați (PCB) din clasa 9, (II), trebuie clasificat la numărul ONU 1921 PROPILENIMINĂ STABILIZATĂ în clasa 3.

2.1.4 Clasificarea eșantioanelor

2.1.4.1 Atunci când clasa unei substanțe nu este cunoscută cu precizie și dacă respectiva substanță face obiectul unui transport în vederea supunerii sale la alte încercări, trebuie să-i fie alocată o clasă, o denumire oficială de transport și un număr ONU provizorii, în funcție de ceea ce cunoaște expeditorul despre substanță și conform:

(a) criteriilor de clasificare din capitolul 2.2.; și

(b) dispozițiilor prezentului capitol.

Trebuie utilizată grupa de ambalare cea mai riguroasă, care corespunde denumirii oficiale de transport aleasă.

La aplicarea acestei dispoziții, denumirea oficială de transport trebuie să fie completată cu termenul „EȘANTION” (de exemplu, LICHID INFLAMABIL N.S.A., EȘANTION). În

anumite cazuri, atunci când există o denumire pentru un eșantion de substanță care este considerat că îndeplinește anumite criterii de clasificare (de exemplu, **EȘANTION DE GAZ NECOMPRESAT INFLAMABIL, Nr. ONU 3167**) această denumire oficială de transport trebuie folosită. Atunci când se utilizează o rubrică N.S.A. pentru transportul eșantionului, nu este necesar să se adauge la denumirea oficială a transportului denumirea tehnică așa cum prescrie dispoziția specială 274 din capitolul 3.3.

2.1.4.2 Eșantioanele de substanțe trebuie să fie transportate conform prescripțiilor aplicabile denumirii oficiale provizorii, sub rezerva ca:

- (a) substanța să nu fie considerată drept o substanță interzisă la transport, conform secțiunilor 2.2.x.2 ale capitolului 2.2. sau conform capitolului 3.2.
- (b) substanța să nu fie considerată drept corespunzătoare criteriilor aplicabile clasei 1 sau ca fiind o substanță infecțioasă sau un material radioactiv;
- (c) substanța să îndeplinească prescripțiile de la 2.2.41.1.15 sau 2.2.52.1.9, dacă este vorba de o substanță autoreactivă, respectiv de un peroxid organic;
- (d) eșantionul să fie transportat într-un ambalaj combinat cu o masă netă pe colet mai mică sau egală cu 2,5 kg; și
- (e) substanța să nu fie ambalată împreună cu alte mărfuri.

2.1.5 Clasificarea ambalajelor deteriorate, goale și necurățate

Ambalajele, ambalajele mari și RMV-urile goale și necurățate sau părți din ele, transportate în vederea eliminării și reciclării lor sau recuperării materialelor lor, cu excepția recondiționării, reparării, întreținerii obișnuite, reconstrucției sau reutilizării, pot fi alocate la Nr. ONU 3509, dacă îndeplinesc prescripțiile pentru această rubrică.

CAPITOLUL 2.2

DISPOZIȚII SPECIFICE PENTRU DIVERSE CLASE

2.2.1 Clasa 1 Substanțe și obiecte explozive

2.2.1.1 Criterii

2.2.1.1.1 Sunt considerate substanțe și obiecte în sensul clasei 1:

- (a) substanțele explozive: substanțe solide sau lichide (sau amestecuri de substanțe) susceptibile ca prin reacție chimică, să degajeze gaze la o astfel de temperatură, presiune și viteză, încât să poată rezulta prejudicii pentru împrejurimi.

Substanțele pirotehnice: substanțe sau amestecuri de substanțe destinate să producă un efect caloric, luminos, sonor, gazos sau fumigen, sau o combinație de astfel de efecte, ca urmare a reacțiilor chimice exotermice auto-întreținute nedetonante.

NOTA 1: Substanțele care nu sunt ele însele substanțe explozive, dar care pot forma un amestec exploziv de gaze, vapori sau pulberi, nu sunt substanțe din clasa 1.

NOTA 2: Sunt de asemenea excluse din clasa 1, substanțele explozive umezite cu apă sau alcool al căror conținut în apă sau alcool depășește valorile limită specificate și pe cele care conțin plastifianți-aceste substanțe explozive sunt alocate claselor 3 și 4.1 – precum și substanțele explozive care, din cauza pericolului lor principal, sunt alocate clasei 5.2.

- (b) obiectele explozive: obiecte conținând una sau mai multe substanțe explozive sau pirotehnice.

NOTĂ: Dispozitivele conținând substanțe explozive sau pirotehnice în cantități atât de mici sau având o asemenea natură încât detonarea sau explodarea lor din greșeală sau accidentală, în cursul transportului, nu ar aduce după sine nicio manifestare exterioară a dispozitivului, care să se traducă prin proiecții, incendiu, degajare de fum sau de căldură sau zgomot puternic, nu sunt supuse prescripțiilor clasei 1.

- (c) substanțele și obiectele nementionate mai sus, fabricate pentru a produce un efect practic prin explozie sau în scopuri pirotehnice.

În scopul Clasei 1, se aplică următoarea definiție:

Flegmatizat înseamnă că o substanță (sau un „flegmatizant”) a fost adăugată la un exploziv pentru a crește gradul de siguranță al acestuia în timpul manipulării sau transportului. Flegmatizantul face explozivul să fie insensibil sau mai puțin sensibil la următoarele fenomene: căldură, șoc, impact, lovire sau fricțiune. Agenții flegmatizanți tipici includ, dar nu se limitează la: ceară, hârtie, apă, polimeri (precum clorofluoropolimerii), alcool sau uleiuri (precum vaselina sau parafina).

2.2.1.1.2 Orice substanță sau obiect care are, sau poate avea proprietăți explozive, trebuie luat(ă) în considerare pentru a fi alocat(ă) clasei 1, conform încercărilor, modurilor de operare și criteriilor prevăzute în prima parte a *Manualului de încercări și criterii*.

O substanță sau obiect alocat(ă) clasei 1 nu sunt admise la transport decât dacă a fost alocat(ă) unei denumiri sau rubrici n.s.a din tabelul A al capitolului 3.2 și dacă criteriile *Manualului de încercări și criterii* sunt îndeplinite.

2.2.1.1.3 Substanțele sau obiectele din clasa 1 trebuie să le fie alocate unui număr ONU și unei denumiri sau rubrici n.s.a din tabelul A al capitolului 3.2. Interpretarea numelor de substanțe sau obiecte din tabelul A al capitolului 3.2 trebuie să se bazeze pe glosarul care figurează la 2.2.1.4.

Eșantioanele de substanțe sau obiecte explozive noi sau existente, transportate în scopul încercării, clasificării, cercetării și dezvoltării controlului calității sau în calitate de eşantioane comerciale, altele decât explozivele de amorsare, pot fi alocate la Nr. ONU 0190 EȘANTIOANE DE EXPLOZIVI.

Alocarea substanțelor și obiectelor explozive nementionate nominal în tabelul A al capitolului 3.2 unei rubrici n.s.a sau la Nr. ONU 0190 EȘANTIOANE DE EXPLOZIVI, precum și anumite substanțe al căror transport este subordonat unei autorizații speciale a autorității competente, în baza prescripțiilor speciale vizate în coloana 6) a tabelului A din capitolul 3.2, va fi efectuată de

către autoritatea competentă a țării de origine. Această autoritate va trebui, de asemenea, să aprobe în scris condițiile de transport al acestor materii și obiecte. Dacă țara de origine nu este Parte contractantă a ADR, clasificarea și condițiile de transport trebuie să fie recunoscute de către autoritatea competentă a primei țări Parte contractantă a ADR alocată de transport.

2.2.1.1.4 Substanțele și obiectele din clasa 1 trebuie să fie alocate unei diviziuni conform 2.2.1.1.5 și unei grupe de compatibilitate conform 2.2.1.1.6. Diviziunea trebuie stabilită pe baza rezultatelor încercărilor descrise la 2.3.1, utilizând definițiile de la 2.2.1.1.5. Grupa de compatibilitate trebuie determinată după definițiile de la 2.2.1.1.6. Codul de clasificare se compune dintr-un număr al diviziunii și litera grupei de compatibilitate.

2.2.1.1.5 *Definirea diviziunilor*

Diviziunea 1.1 Substanțe și obiecte care comportă un risc de explozie în masă (o explozie în masă este o explozie care afectează într-o manieră practic instantanee cvasi-totalitatea încărcăturii).

Diviziunea 1.2 Substanțe și obiecte care comportă un risc de proiecție, fără riscul unei explozii în masă.

Diviziunea 1.3 Substanțe și obiecte care comportă un risc de incendiu cu un risc minor de explozie sau proiecție sau ambele, dar fără riscul unei explozii în masă,

- (a) a căror combustie dă naștere unei radiații termice considerabile; sau
- (b) care ard pe rând, cu efecte minime de explozie sau de proiecție sau altele.

Diviziunea 1.4 Substanțe și obiecte care nu prezintă decât un pericol minim în caz de aprindere sau amorsare în timpul transportului. Efectele sunt limitate în special la colet și, în mod normal, nu dau naștere la proiecția de fragmente de dimensiuni considerabile sau la o distanță considerabilă. Un incendiu exterior nu trebuie să antreneze după sine explozia practic instantanee a cvasi-totalității conținutului coletului.

Diviziunea 1.5 Substanțe foarte puțin sensibile, care comportă un risc de explozie în masă, a căror sensibilitate este de o asemenea natură încât, în condiții normale de transport, nu există decât o probabilitate foarte scăzută de amorsare sau de trecere la combustie prin detonare. Prescripția minimă este ca acestea să nu poată exploda în timpul încercării la foc exterior.

Diviziunea 1.6 Obiecte extrem de puțin sensibile, care nu comportă riscul de explozie în masă. Aceste obiecte nu conțin decât substanțe extrem de puțin sensibile și prezintă o probabilitate neglijabilă de amorsare sau de propagare accidentală.

NOTĂ: Riscul legat de obiectele din diviziunea 1.6 se limitează la explozia unui singur obiect.

2.2.1.1.6 *Definirea grupelor de compatibilitate a substanțelor și obiectelor*

- A Substanță explozivă primară.
- B Obiect conținând o substanță explozivă primară și are mai puțin de două dispozitive de protecție eficiente. Unele obiecte, cum ar fi detonatoarele de mină, ansamblurile de detonatoare de mină și amorsele cu percuție sunt incluse aici, deși nu conțin explozivi primari.
- C Substanță explozivă propulsivă sau altă substanță explozivă deflagrantă sau obiect conținând o asemenea substanță explozivă.
- D Substanță explozivă secundară detonantă sau praf de pușcă (pulbere neagră) sau obiect conținând o substanță explozivă secundară detonantă, în toate cazurile fără dispozitive de amorsare, nici încărcătură propulsivă, sau obiect conținând o substanță explozivă primară și având cel puțin două dispozitive de protecție eficiente.
- E Obiect conținând o substanță explozivă secundară detonantă, fără dispozitive de amorsare, cu încărcătură propulsivă (alta decât o încărcătură conținând un lichid sau un gel inflamabil sau lichide hipergolice).
- F Obiect conținând o substanță explozivă secundară detonantă, cu propriile dispozitive de

amorsare, cu o încărcătură propulsivă (alta decât o încărcătură conținând un lichid sau un gel inflamabil sau lichide hipergolice), sau fără încărcătură propulsivă.

- G Substanță pirotehnică sau obiect conținând o substanță pirotehnică sau un obiect conținând în același timp o substanță explozivă și o compoziție detonantă, incendiară, lacrimogenă sau fumigenă (altul decât un obiect hidroactiv sau conținând fosfor alb, fosfuri, o substanță piroforică, un lichid sau un gel inflamabil sau lichide hipergolice).
- H Obiect conținând în același timp o substanță explozivă și fosfor alb.
- J Obiect conținând în același timp o substanță explozivă și un lichid sau un gel inflamabil.
- K Obiect conținând în același timp o substanță explozivă și un agent chimic toxic.
- L Substanță explozivă, sau obiect conținând o substanță explozivă și care prezintă un risc special (de exemplu, datorită hidroactivității sale sau prezenței lichidelor hipergolice, fosfurilor sau unei substanțe piroforice) și care necesită izolarea fiecărui tip.
- N Obiecte care nu conțin decât substanțe extrem de puțin sensibile.
- S Substanță sau obiect ambalate sau concepute astfel încât să limiteze în interiorul coletului orice efect datorat unei funcționări accidentale, în afara cazului în care ambalajul este deteriorat de foc, caz în care toate efectele exploziei sau proiecției sunt suficient de reduse pentru a nu împiedica în mod considerabil lupta împotriva incendiului sau aplicarea celorlalte măsuri de urgență în imediata apropiere a coletului.

NOTA 1: Fiecare substanță sau obiect ambalat într-un colet specificat nu pot fi alocate decât unei singure grupe de compatibilitate. Deoarece criteriului aplicat grupei de compatibilitate S este empiric, alocarea în această grupă este strâns legată de încercările pentru alocarea unui cod de clasificare.

NOTA 2: Obiectele din grupele de compatibilitate D și E pot fi echipate sau ambalate în comun cu propriile lor mijloace de amorsare, cu condiția ca aceste mijloace să fie prevăzute cu cel puțin două dispozitive de protecție eficiente, destinate împiedicării unei explozii în cazul funcționării accidentale a amoresei. Asemenea obiecte și colete sunt alocate grupelor de compatibilitate D sau E.

NOTA 3: Obiectele din grupele de compatibilitate D și E pot fi ambalate în comun cu propriile lor mijloace de amorsare, care nu au două dispozitive de protecție eficiente (adică mijloacele de amorsare care sunt alocate grupei de compatibilitate B), sub rezerva respectării dispoziției speciale MP21 din sub-secțiunea 4.1.10. Asemenea colete sunt alocate grupei de compatibilitate D sau E.

NOTA 4: Obiectele pot fi echipate sau ambalate în comun cu mijloacele proprii de aprindere, sub rezerva ca în condiții normale de transport mijloacele de aprindere să nu poată funcționa.

NOTA 5: Obiectele din grupele de compatibilitate C, D, și E pot fi ambalate la comun. Coletele astfel obținute trebuie alocate grupei de compatibilitate E.

2.2.1.1.7 Alocarea artificilor de divertisment la diviziuni

2.2.1.1.7.1 Artificiile de divertisment vor fi, în mod normal, alocate la diviziunile 1.1, 1.2, 1.3 și 1.4, pe baza datelor de încercare derivate din Seria 6 de încercări din *Manualul de încercări și Criterii*. Totuși, din moment ce gama acestor obiecte este foarte extinsă, iar disponibilitatea facilităților de încercare poate fi limitată, alocarea la diviziuni se poate face, de asemenea, în conformitate cu procedura 2.2.1.1.7.2.

2.2.1.1.7.2 Alocarea artificilor de divertisment la Nr. ONU 0333, 0334, 0335, 0336 se poate efectua pe bază de analogie, fără necesitatea încercării conform Seriei 6 de încercări, în conformitate cu tabelul prestabilit de clasificare a artificilor, din 2.2.1.1.7.5. Această alocare se va face cu acordul autorității competente. Elementele nespecificate în tabel vor fi clasificate pe baza datelor de încercare derivate din Seria 6 de încercări.

NOTA 1: Adăugarea altor tipuri de artificii în coloana 1 din tabelul din 2.2.1.1.7.5 se va face numai pe baza date de încercare complete, depuse spre analiză la Subcomitetul de Experți pentru Transportul Mărfurilor Periculoase din cadrul ONU.

NOTA 2: Datele de încercare obținute de autoritățile competente, care validează sau resping distribuirea artificilor specificate în coloana 4 din tabelul din 2.2.1.1.7.5, în diviziunile din

coloana 5, trebuie să fie depuse spre informare la Subcomitetul de Experți pentru Transportul Mărfurilor Periculoase din cadrul ONU.

- 2.2.1.1.7.3 Acolo unde artificiile din mai mult de o diviziune sunt ambalate în același ambalaj, acestea vor fi clasificate pe baza celei mai periculoase diviziuni, cu excepția cazului în care datele de încercare din Seria 6 de încercări indică altceva.
- 2.2.1.1.7.4 Clasificarea prezentată în tabelul din 2.2.1.1.7.5 se aplică numai obiectelor ambalate în cutii de carton (4G).
- 2.2.1.1.7.5 Tabelul clasificării prestabilite a artificiilor¹

NOTA 1: Dacă nu există o indicație contrară procentajele indicate din tabel, se referă la masa totală a substanțelor pirotehnice (motoare de rachete, încărcătură propulsivă, încărcătură explozivă și încărcătură de efect).

NOTA 2: Termenul de „Compoziție explozivă” din prezentul tabel se referă la substanțele pirotehnice, sub formă de pulbere sau ca unități pirotehnice, așa cum sunt prezentate în artificiile de divertisment, care sunt utilizate pentru a produce un efect sonor sau sunt utilizate ca încărcătură explozivă sau ca încărcătură propulsivă, cu excepția cazului în care se demonstrează că timpul de creștere a presiunii acestor substanțe este mai mare de 6 ms pentru 0,5 g de substanță pirotehnică în Încercarea de Compoziție Explozivă HSL din Apendicele 7 al Manualului de Încercări și Criterii.

NOTA 3: Dimensiunile în mm se referă la:

- pentru obuzele sferice și tip alună, diametrul sferei obuzului;
- pentru obuzele cilindrice, lungimea obuzului;
- pentru un obuz în mortar, tip lumânare romană, artificii tip tub tragere sau mină, diametrul interior al tubului care cuprinde sau conține artificiul;
- pentru o mină tip balon sau o mină cilindrică, diametrul interior al mortarului care trebuie să conțină mina

¹ Prezentul tabel conține o listă a clasificărilor artificiilor care pot fi utilizate în absența datelor din Seria 6 de încercări (a se vedea 2.2.1.1.7.2).

Tipul	Include:/ Sinonim:	Definiție	Specificații	Clasificare
Obuz/Proiectil, sferic sau cilindric	Obuz cu dispozitiv sferic: obuz aerian, obuz de culoare, obuz de vopsea, obuz multi-rupere, obuz multi-efect, obuz nautic, încărcătură lansată cu rachetă cu parașută, obuz fumigen, obuz; obuz de semnalizare: petardă, salvă de onor, obuz de sondare, bubuitură, kit pentru obuz aerian	Dispozitiv cu sau fără încărcătură propulsivă, cu focos cu întârziere și încărcătură explozivă, unitate(ăți) pirotehnice sau substanță pirotehnică necompactă și destinată a fi lansată dintr-un aruncător	Toate obuzele de semnalizare	1.1 G
			Obuz de culoare: ≥ 180 mm	1.1 G
			Obuz de culoare: < 180 mm cu $> 25\%$ compoziție explozivă, precum pulberea necompactă și/sau efectele semnalizare	1.1 G
			Obuz de culoare: < 180 mm cu $\leq 25\%$ compoziție explozivă, precum pulberea necompactă și/sau efectele semnalizare	1.3 G
			Obuz de culoare: ≤ 50 mm, sau ≤ 60 g substanță pirotehnică, cu $\leq 2\%$ compoziție explozivă, precum pulberea necompactă și/sau efectele semnalizare	1.4 G
	Obuz tip alună	Dispozitiv cu două sau mai multe obuze aeriene sferice într-un înveliș comun propulsat de aceeași încărcătură propulsivă cu focoase cu întârziere externe separate	Cel mai periculos obuz aerian determină clasificarea.	
Aruncător pre-încărcat, obuz în aruncător		Ansamblu incluzând un obuz sferic sau cilindric în interiorul unui aruncător din care este conceput să se lanseze obuzul	Toate obuzele de semnalizare	1.1 G
			Obuz de culoare: ≥ 180 mm	1.1 G
			Obuz de culoare: > 50 mm și < 180 mm	1.2 G
			Obuz de culoare: $> 25\%$ compoziție explozivă cum ar fi pulbere necompactă și/sau efectele semnalizare	1.1 G
			Obuz de culoare: ≤ 50 mm, sau ≤ 60 g substanță pirotehnică, cu $\leq 25\%$ compoziție explozivă, precum pulberea necompactă și/sau efectele sonore	1.3 G
Obuz cu obuze (sferic) (Procentajele pentru obuzul cu obuze fac referire la greutatea brută a obiectului de artificii)		Dispozitiv fără încărcătură propulsivă, cu focos cu întârziere și încărcătură explozivă, conținând obuze de semnalizare și materialele inerte, și fiind destinat a fi lansat dintr-un aruncător	> 120 mm	1.1 G
			≤ 120 mm	1.3 G
			> 300 mm	1.1 G
		Dispozitiv fără încărcătură propulsivă, cu focos cu întârziere și încărcătură explozivă, conținând obuze de culoare și/sau unități pirotehnice și fiind destinat a fi lansat dintr-un aruncător		

Tipul	Include:/ Sinonim:	Definiție	Specificații	Clasificare
		Dispozitiv fără încărcătură propulsivă, cu focos cu întârziere și încărcătură explozivă, conținând obuze de culoare $\leq 70\text{mm}$ și/sau unități pirotehnice, cu $\leq 25\%$ compoziție explozivă și $\leq 60\%$ substanță pirotehnică și fiind destinat a fi lansat dintr-un aruncător	$> 200\text{ mm}$ și $\leq 300\text{ mm}$	1.3 G
		Dispozitiv fără încărcătură propulsivă, cu focos cu întârziere și încărcătură explozivă, conținând obuze de culoare $\leq 70\text{mm}$ și/sau unități pirotehnice, cu $\leq 25\%$ compoziție explozivă și $\leq 60\%$ substanță pirotehnică și fiind destinat a fi lansat dintr-un aruncător	$\leq 200\text{ mm}$	1.3 G
Acumulator/ combinație	Baraj, bombarde, comprimate, casetă finală, strat de flori, hibrid, tuburi multiple, comprimate obuz, acumulatori cu celule, acumulatori cu celule de semnalizare	Ansamblu incluzând mai multe elemente, fiecare conținând același tip sau mai multe tipuri, fiecare corespunzând unuia dintre tipurile de artificii prezentate în acest tabel, cu unul sau două puncte de aprindere	Cele mai periculoase artificii determină clasificarea.	
Lumânare romană	Lumânare de expoziție, lumânare, bombete	Tub conținând o serie de unități pirotehnice constând în substanță pirotehnică alternativă, încărcătură propulsivă și focos de transmisie	$\geq 50\text{ mm}$ diametru interior, conținând compoziție explozivă, sau $< 50\text{ mm}$ cu $> 25\%$ compoziție explozivă	1.1 G
			50 mm diametru interior, neconținând deloc compoziție explozivă	1.2 G
			$< 50\text{ mm}$ diametru interior și $\leq 25\%$ compoziție explozivă	1.3 G
			$\leq 30\text{ mm}$ diametru interior, fiecare unit pirotehnică $\leq 25\text{ g}$ și $\leq 5\%$ compoziție explozivă	1.4 G
Tub de tragere	Lumânare romană cu o singură încărcătură, aruncător pre-încărcat cu încărcătură redusă	Tub conținând o unitate pirotehnică constând în substanță pirotehnică, încărcătură propulsivă cu sau fără focos de transmisie	$\leq 30\text{ mm}$ diametru interior și unitate pirotehnică $> 25\text{ g}$, sau $> 5\%$ și $\leq 25\%$ compoziție explozivă	1.3 G
			$\leq 30\text{ mm}$ diametru interior, unitate pirotehnică $\leq 25\text{ g}$ și $\leq 5\%$ compoziție explozivă	1.4 G
Rachetă	Rachetă Avalanche, rachetă de semnalizare, rachetă sonoră, rachetă capsulă, rachetă aeriană, rachetă proiectil, rachetă indicatoare	Tub conținând substanță pirotehnică și/sau unități pirotehnice, echipat cu băț (bețe) sau alte mijloace de stabilizare a zborului și create pentru a fi lansate în aer	Numai compoziția explozivă produce efecte	1.1 G
			Compoziție explozivă $> 25\%$ din compoziția explozivă	1.1 G
			$> 20\text{ g}$ substanță pirotehnică și compoziție explozivă $\leq 25\%$	1.3 G
			$\leq 20\text{ g}$ substanță pirotehnică, încărcătură explozivă cu pulbere de culoare neagră și $\leq 0,13\text{ g}$ compoziție explozivă per semnalizare și $\leq 1\text{ g}$ în total	1.4 G
Mină	Obuz de mare calibru, mină de fund, mină tip balon, mină	Tub conținând încărcătură propulsivă și unități pirotehnice și fiind destinat pentru a fi amplasat pe	$> 25\%$ compoziție explozivă, precum pulberea necompactă și/sau efectele semnalizare	1.1 G

Tipul	Include:/ Sinonim:	Definiție	Specificații	Clasificare
	cilindrică	pământ sau pentru a fi fixat în pământ. Efectul principal este propulsarea unităților pirotehnice într-o singură explozie, producând un efect vizual și/sau acustic dispersat pe suprafețe întinse în aer sau: Balon din țesătură sau hârtie sau cilindru din țesătură sau hârtie conținând încărcătură propulsivă și unități pirotehnice, și fiind destinat pentru a fi amplasat într-un aruncător și pentru a funcționa ca o mină	<p>≥ 180 mm și ≤ 25% compoziție explozivă, precum pulberea necompactă și/sau efectele semnalizare</p> <p>< 180 mm și ≤ 25% compoziție explozivă, precum pulberea necompactă și/sau efectele semnalizare</p> <p>≤ 150 g substanță pirotehnică, conținând ≤ 5% compoziție explozivă, precum pulberea necompactă și/sau efectele semnalizare. Fiecare unitate pirotehnică ≤ 25g fiecare efect semnalizare < 2g; fiecare șuierat, dacă este cazul, ≤ 3 g</p>	1.1 G 1.3 G 1.4 G
Fântână	Artificii care imită erupțiile vulcanice, jerbe, jerbe de scânteii, lance, foc bengal, scânteii strălucitoare, fântâni cilindrice, fântâni conice, torță de iluminare	Carcasă nemetalică conținând substanță pirotehnică presată sau consolidată care produce scânteii sau flacără	<p>≥ 1 kg substanță pirotehnică</p> <p>< 1 kg substanță pirotehnică</p>	1.3 G 1.4 G
Artificiu	Artificii portabile, artificii neportabile, artificii cu sârmă	Sârmă rigidă parțial acoperită (de-a lungul unei extremități) cu o substanță pirotehnică cu ardere lentă sau fără un vârf de aprindere	<p>Artificii pe bază de perclorat: > 5 g per articol sau > 10 obiecte per pachet</p> <p>Artificii pe bază de perclorat: ≤ 5 g per articol și ≤ 10 obiecte per pachet;</p> <p>Artificii pe bază de azotat: ≤ 30 g per articol</p>	1.3 G 1.4 G
Torță bengaleză	Torță de seu	Băț nemetalic parțial acoperit (de-a lungul unei extremități) cu o substanță pirotehnică cu ardere lentă și destinat pentru a fi ținut în mână	<p>Obiecte pe bază de perclorat: > 5 g per articol sau > 10 obiecte per pachet</p> <p>Obiecte pe bază de perclorat: ≤ 5 g per articol și ≤ 10 obiecte per pachet;</p> <p>Obiecte pe bază de azotat: ≤ 30 g per</p>	1.3 G 1.4 G
Artificii cu grad scăzut de pericol și noutăți	Bombe indicatoare, lansatoare, granule crepitante, agenți fumigeni, ceață, panglici, licurici, serpentină, pocnitori, pocnitori pentru petreceri	Dispozitiv conceput pentru a produce efecte vizuale și/sau acustice foarte limitate, conținând cantități reduse de substanță pirotehnică și/sau explozivă	Este posibil ca lansatoarele și pocnitorile să conțină cel mult 1,6 mg de fulminat de argint; este posibil ca pocnitorile și pocnitorile pentru petreceri să conțină cel mult 16 mg de clorat de potasiu/amestec de fosfor roșu; este posibil ca alte obiecte să conțină cel mult 5 g de substanță pirotehnică, însă nu compoziție explozivă	1.4 G
Roată centrifugă	Roată centrifugă aeriană, elicopter, urmăritor, roată centrifugă la sol	Tub sau tuburi nemetalic(e) conținând substanță pirotehnică producătoare de gaze sau scânteii, cu sau fără compoziție generatoare de zgomot, cu sau fără profiluri atașate	<p>Substanță pirotehnică per articol > 20g, conținând ≤ 3% compoziție explozivă, precum efectele semnalizare sau compoziție de șuierat ≤ 5 g</p> <p>Substanță pirotehnică per articol ≤ 20 g, conținând ≤ 3% compoziție explozivă, precum efectele semnalizare sau compoziție de șuierat ≤ 5 g</p>	1.3 G 1.4 G
Roți	Roți de foc, Saxon	Ansamblu incluzând elemente de acționare, conținând substanță pirotehnică și care este prevăzută cu un dispozitiv de atașare la un suport astfel încât să	1 kg total substanță pirotehnică, fără efecte semnalizare, fiecare șuierat (dacă este cazul) ≤ 25 g și ≤ 50 g compoziție de șuierat per roată	1.3 G

Tipul	Include:/ Sinonim:	Definiție	Specificații	Clasificare
		se poată roti.	< 1 kg total substanță pirotehnică, fără efecte semnalizare, fiecare șuierat (dacă este cazul) ≤ 5 g și ≤ 10g compoziție de șuierat per roată	1.4 G
Roată aeriană	Saxon zburător, OZN-uri, coroană ascendentă	Tuburi conținând încărcături propulsive și flamă de scânteii și/sau compoziții pirotehnice generatoare de zgomot, tuburile fiind fixate pe un inel de susținere	> 200 g total substanță pirotehnică sau > 60 g substanță pirotehnică per element de acționare, ≤ 3% compoziție explozivă, precum efecte de semnalizare, fiecare șuierat (dacă este cazul) ≤ 25 g și ≤ 50 g compoziție de șuierat per roată	1.3 G
			≤ 200 g total substanță pirotehnică și ≤ 60 g substanță pirotehnică per element de acționare, ≤ 3% compoziție explozivă, precum efecte de semnalizare, fiecare șuierat (dacă este cazul) ≤ 5 g și ≤ 10 g compoziție de șuierat per roată	1.4 G
Pachet de selecție	Casetă de selectare cu afișaj, pachet de selectare cu afișaj, casetă de selectare pentru grădină, casetă de selectare pentru interior; sortiment	Un pachet cu mai multe obiecte, fiecare corespunzând unuia dintre tipurile de artificii prezentate în prezentul tabel.	Cel mai periculos tip de artificiu determină clasificarea	
Pocnitoare	Pocnitoare festivă, rolă festivă, pocnitoare cu sfoară	Ansamblu de tuburi (hârtie sau carton) legate printr-un fitil pirotehnic, fiecare tub fiind destinat să producă un efect acustic	Fiecare tub ≤ 140 mg de compoziție explozivă sau ≤ 1 g praf de pușcă (pulbere neagră)	1.4 G
Petardă	Salut, pocnitoare explozivă, pocnitoare în serie	Tub nemetalic conținând compoziție de semnalizare destinată să producă un efect acustic	> 2 g compoziție explozivă per articol	1.1 G
			≤ 2 g compoziție explozivă per articol și ≤ 10 g per ambalaj interior.	1.3 G
			≤ 1 g compoziție explozivă per articol, și ≤ 10 g per ambalaj interior sau ≤ 10 g praf de pușcă (pulbere neagră) per articol	1.4 G

2.2.1.1.8 Excluderea din clasa 1

2.2.1.1.8.1 Un obiect sau o substanță poate fi exclusă din clasa 1 pe baza rezultatelor încercărilor și a definiției acestei clase cu aprobarea autorității competente a unei Părți contractante ADR, care poate, de asemenea, să recunoască aprobarea dată de către autoritatea competentă a unei țări care nu este Parte contractantă ADR, cu condiția ca această aprobare să fi fost dată în conformitate cu procedurile aplicabile din RID, ADR, ADN, Codul IMDG sau din Instrucțiunile tehnice ale OACI.

2.2.1.1.8.2 Cu aprobarea autorității competente în conformitate cu 2.2.1.1.8.1, un obiect poate fi exclus din clasa 1, când trei obiecte neambalate, fiecare fiind activat prin propriile lor mijloace de amorsare sau aprindere sau prin mijloace externe, vizând să îl facă să funcționeze în felul pentru care a fost proiectat, îndeplinesc criteriile următoare:

- a) Niciuna din suprafețele exterioare nu trebuie să aibă o temperatură mai mare de 65°C. Un vârf momentan de temperatură care atinge 200°C este acceptabil;
- b) Să nu existe nicio ruptură sau fragmentare a învelișului exterior, nici deplasarea obiectului sau a părților detașate din el pe o distanță mai mare de un metru în orice direcție;

NOTĂ: Atunci când integritatea obiectului poate fi afectată în eventualitatea unui foc extern, aceste criterii trebuie să fie examinate printr-o încercare de expunere la foc, așa cum este descrisă în ISO 12097-3.

- c) Să nu existe niciun efect sonor, care să depășească un vârf de 135 dB(C) la o distanță de un metru;
- d) Să nu existe nicio scânteie sau flămă capabilă să aprindă un material, precum o foaie de hârtie de 80 ± 10 g/m² în contact cu obiectul; și
- e) Să nu producă fum, emanații sau praf în astfel de cantități încât vizibilitatea într-o cameră de un metru cub, echipată cu panouri de explozie de dimensiuni corespunzătoare pentru a face față unei supratensiuni posibile, să fie redusă mai mult de 50%, măsurată cu un luxmetru sau un radiometru etalonat, situat la un metru de o sursă luminoasă constantă, plasată în centrul peretelui opus al camerei. Principiile generale conținute în standardul ISO 5659-1 pentru determinarea densității optice și principiile generale referitoare la sistemul de fotometrie, descris în secțiunea 7.5 a standardului ISO 5659-2 pot fi utilizate, precum și alte metode similare de măsurare a densității optice. O husă corespunzătoare, care să acopere partea din spate și părțile laterale, poate fi utilizată pentru a minimiza efectele luminii difuze sau răspândite, care nu provine direct de la sursă.

NOTA 1: Dacă în timpul încercărilor de evaluare a criteriilor a), b), c) și d), nu se observă fum sau este observat foarte puțin fum, poate fi exceptată încercarea descrisă la litera e).

NOTA 2: Autoritatea competentă la care se face referire la 2.2.1.1.8.1 poate să ceară ca obiectele să fie încercate ambalate, dacă a determinat că obiectul, așa cum este ambalat pentru transport, poate prezenta un risc mai mare.”.

2.2.1.2 Substanțe și obiecte neadmise la transport

2.2.1.2.1 Substanțele explozive a căror sensibilitate este excesivă conform criteriilor Primei părți a *Manualului de încercări și criterii*, sau care sunt susceptibile de a reacționa în mod spontan, precum și substanțele și obiectele explozive care nu corespund unei denumiri sau unei rubrici n.s.a. din tabelul A al capitolului 3.2, nu sunt admise la transport.

2.2.1.2.2 Obiectele din grupa de compatibilitate K nu sunt admise la transport (1.2 K, Nr. ONU 0020 și 1.3 K, Nr. ONU 0021).

2.2.1.3 Lista de rubrici colective

Cod de clasificare (a se vedea 2.2.1.1.4)	Nr. ONU	Denumirea substanței sau obiectului
1.1A	0473	SUBSTANȚE EXPLOZIVE, N.S.A
1.1B	0461	COMPONENTE ALE LANȚULUI PIROTEHNIC, N.S.A.
1.1C	0474	SUBSTANȚE EXPLOZIVE, N.S.A.
	1497	PROPERGOL LICHID
	0498	PROPERGOL SOLID
	0462	OBIECTE EXPLOZIVE, N.S.A.
1.1D	0475	SUBSTANȚE EXPLOZIVE, N.S.A.
	0563	OBIECTE EXPLOZIVE, N.S.A.
1.1E	0464	OBIECTE EXPLOZIVE, N.S.A.
1.1F	0465	OBIECTE EXPLOZIVE, N.S.A.
1.1G	0476	SUBSTANȚE EXPLOZIVE, N.S.A.
1.1L	0357	SUBSTANȚE EXPLOZIVE, N.S.A.
	0354	OBIECTE EXPLOZIVE, N.S.A.
1.2B	0382	COMPONENTE ALE LANȚULUI PIROTEHNIC, N.S.A.
1.2C	0466	OBIECTE EXPLOZIVE, N.S.A.
1.2D	0467	OBIECTE EXPLOZIVE, N.S.A.
1.2E	0468	OBIECTE EXPLOZIVE, N.S.A.
1.2F	0469	OBIECTE EXPLOZIVE, N.S.A.
1.2L	0358	SUBSTANȚE EXPLOZIVE, N.S.A.
	0248	PROIECTILE HIDROACTIVE cu încărcătură de dispersie, încărcătură de expulzare sau încărcătură propulsivă
	0355	OBIECTE EXPLOZIVE, N.S.A.
1.3C	0132	SĂRURI METALICE DEFLAGRANTE DIN DERIVAȚI NITRAȚI AROMATICI, N.S.A.
	0477	SUBSTANȚE EXPLOZIVE, N.S.A.
	0495	PROPERGOL LICHID
	0499	PROPERGOL SOLID
	0470	OBIECTE EXPLOZIVE, N.S.A.
1.3G	0478	SUBSTANȚE EXPLOZIVE, N.S.A.
1.3L	0359	SUBSTANȚE EXPLOZIVE, N.S.A.
	0249	PROIECTILE HIDROACTIVE cu încărcătură de dispersie, încărcătură de expulzare sau încărcătură propulsivă
	0356	OBIECTE EXPLOZIVE, N.S.A
1.4B	0350	OBIECTE EXPLOZIVE, N.S.A
	0383	COMPONENTE ALE LANȚULUI PIROTEHNIC, N.S.A.
1.4C	0479	SUBSTANȚE EXPLOZIVE, N.S.A.
	0501	PROPERGOL SOLID
	0351	OBIECTE EXPLOZIVE, N.S.A
1.4D	0480	SUBSTANȚE EXPLOZIVE, N.S.A.
	0352	OBIECTE EXPLOZIVE, N.S.A
1.4E	0471	OBIECTE EXPLOZIVE, N.S.A
1.4F	0472	OBIECTE EXPLOZIVE, N.S.A
1.4G	0485	SUBSTANȚE EXPLOZIVE, N.S.A.
	0353	OBIECTE EXPLOZIVE, N.S.A
1.4S	0481	SUBSTANȚE EXPLOZIVE, N.S.A.
	0349	OBIECTE EXPLOZIVE, N.S.A
	0384	COMPONENTE ALE LANȚULUI PIROTEHNIC, N.S.A.
1.5D	0482	SUBSTANȚE EXPLOZIVE FOARTE PUȚIN SENSIBILE (SUBSTANȚE, EVI = EXPLOSIVE VERY INSENSITIVE), N.S.A.
1.6N	0486	OBIECTE EXPLOZIVE EXTREM DE PUȚIN SENSIBILE (OBIECTE, EEI = EXPLOSIVE EXTREMELY INSENSITIVE).
	0190	EȘANTIOANE DE EXPLOZIVI, alții decât dispozitivele de amorsare <i>NOTĂ: Diviziunea și grupa de compatibilitate trebuie definite conform instrucțiunilor autorității competente și conform principiilor indicate la 2.2.1.1.4.</i>

2.2.1.4 *Glosar de denumiri*

NOTA 1: *Descrierile din glosar nu au drept scop înlocuirea procedurilor de încercare și nici determinarea clasificării unei substanțe sau a unui obiect din clasa 1. Alocarea diviziunii corecte și decizia de a afla dacă trebuie alocate grupei de compatibilitate S trebuie să rezulte în urma încercărilor la care a fost supus produsul, conform primei părți a Manualului de încercări și criterii sau trebuie stabilită prin analogie cu produse asemănătoare, deja încercate și alocate conform modurilor de operare din Manualul de încercări și criterii.*

NOTA 2: *Inscripțiile formate din cifre indicate după denumire se raportează la Nr. ONU corespunzătoare (capitolul 3.2, tabelul A, coloana 1). În ceea ce privește codul de clasificare, a se vedea 2.2.1.1.4.*

AMORSE CU PERCUȚIE. Nr. ONU 0044, 0377, 0378

Obiecte constituite dintr-o capsulă din metal sau material plastic conținând o mică cantitate dintr-un amestec exploziv primar ușor inflamabil sub efectul unui șoc. Acestea servesc drept elemente de aprindere pentru cartușele armelor de calibru mic și la aprinzătoarele cu percuție pentru încărcături propulsive.

AMORSE TUBULARE: Nr. ONU 0319, 0320, 0376

Obiecte alcătuite dintr-o amorsă care provoacă aprinderea și o încărcătură exterioară deflagrantă, cum ar fi pulberea neagră, utilizate pentru aprinderea unei încărcături propulsive într-un tub al cartușului pentru tun.

AMPLIFICATOARE CU DETONATOR: Nr. ONU 0225, 0268

Obiecte alcătuite dintr-o încărcătură de exploziv detonant, cu dispozitive de amorsare. Sunt utilizate pentru mărirea puterii de amorsare a detonatoarelor sau a fitilului detonant.

RELEE DE DETONARE FĂRĂ DETONATOR: Nr. ONU 0042, 0283

Obiecte alcătuite dintr-o încărcătură de exploziv detonant, fără dispozitive de amorsare. Sunt utilizate pentru mărirea puterii de amorsare a detonatoarelor sau a fitilului detonant.

ANSAMBLURI DE DETONATOARE de mină pentru provocarea exploziilor, NEELECTRICE: Nr. ONU 0360, 0361, 0500

Detonatoare ne-electrice, asamblate și amorsate prin mijloace cum ar fi un fitil de siguranță, tub de șoc, tub de flacără sau fitil detonant. Aceste ansambluri pot fi concepute pentru detonare instantanee sau pot conține elemente pentru efect întârziat. Releele de detonare conținând un fitil detonant sunt incluse în această denumire.

APRINZĂTOARE PENTRU fitile de mină: Nr. ONU 0131

Obiecte de concepții variate, care funcționează prin fricțiune, prin șoc sau electric și sunt folosite pentru aprinderea fitilelor.

ARTIFICII DE DIVERTISMENT: Nr. ONU 0333, 0334, 0335, 0336, 0337

Obiecte pirotehnice concepute pentru divertisment.

BOMBE cu încărcătură explozivă: Nr. ONU 0034, 0035

Obiecte explozive aruncate dintr-o aeronavă, fără dispozitive proprii de amorsare sau având dispozitive proprii de amorsare, care au cel puțin două dispozitive de protecție eficiente.

BOMBE cu încărcătură explozivă: Nr. ONU 0033, 0291

Obiecte explozive aruncate dintr-o aeronavă, având dispozitive proprii de amorsare fără cel puțin două dispozitive de protecție eficiente.

BOMBE CU LICHID INFLAMABIL, cu încărcătură explozivă: Nr. ONU 0399, 0400

Obiecte aruncate dintr-o aeronavă și alcătuite dintr-un rezervor umplut cu un lichid inflamabil și o încărcătură explozivă.

BOMBE DE FOTO-ILUMINARE: Nr. ONU 0038

Obiecte explozive care sunt aruncate dintr-o aeronavă în scopul producerii unei iluminări intense și de scurtă durată, pentru executarea de fotografii. Ele conțin o încărcătură de exploziv detonant fără dispozitive proprii de amorsare, sau cu dispozitive proprii de amorsare având cel

puțin două dispozitive de protecție eficiente.

BOMBE DE FOTO-ILUMINARE: Nr. ONU 0037

Obiecte explozive care sunt aruncate dintr-o aeronavă în scopul producerii unei iluminări intense și de scurtă durată, pentru executarea de fotografii. Ele conțin o încărcătură de exploziv detonant cu dispozitive proprii de amorsare care nu au cel puțin două dispozitive de protecție eficiente.

BOMBE DE FOTO ILUMINARE: Nr. ONU 0039, 0299

Obiecte explozive care sunt aruncate dintr-o aeronavă în scopul producerii unei iluminări intense și de scurtă durată, pentru executarea de fotografii. Ele conțin o compoziție pentru iluminare foto.

CAPSE POCNITOARE PENTRU CALEA FERATĂ: Nr. ONU 0192, 0193, 0492, 0493

Obiecte conținând o substanță pirotehnică care explodează cu mult zgomot atunci când obiectul este strivit. Sunt concepute pentru a fi așezate pe șine.

CAPSULE DE SONDARE EXPLOZIVE: Nr. ONU 0374, 0375

Obiecte alcătuite dintr-o încărcătură detonantă, fără dispozitive proprii de amorsare sau având dispozitive proprii de amorsare cu cel puțin două dispozitive de protecție eficiente. Acestea sunt aruncate de pe un vas și funcționează când ating o adâncime predeterminată sau fundul mării.

CAPSULE DE SONDARE EXPLOZIVE: Nr. ONU 0204, 0296

Obiecte alcătuite dintr-o încărcătură detonantă, având dispozitive proprii de amorsare fără cel puțin două dispozitive de protecție eficiente. Acestea sunt aruncate de pe un vas și funcționează când ating o adâncime predeterminată sau fundul mării.

CARTUȘE OARBE PENTRU ARME: Nr. ONU 0326, 0413, 0327, 0338, 0014

Muniții alcătuite dintr-un tub de cartuș închis, cu amorsă cu percuție centrală sau inelară, și dintr-o încărcătură de pulbere fără fum sau praf de pușcă (pulbere neagră), dar fără proiectil. Acestea produc un zgomot puternic și sunt utilizate pentru antrenament, salut, ca încărcături propulsive, la pistoalele starter etc. Munițiile oarbe sunt incluse sub această denumire.

CARTUȘE OARBE PENTRU ARME DE CALIBRU MIC: Nr. ONU 0014, 0327, 0338

Muniții alcătuite dintr-un tub de cartuș închis, cu amorsă cu percuție centrală sau inelară și dintr-o încărcătură de pulbere fără fum sau praf de pușcă (pulbere neagră). Tuburile de cartușe nu conțin proiectile. Ele sunt destinate pentru a fi trase din arme de calibru care nu depășesc 19,1 mm și sunt utilizate pentru a produce un zgomot puternic pentru antrenament, salut, ca încărcături propulsive, la pistoalele starter etc.

CARTUȘE OARBE PENTRU UNELTE: Nr. ONU 0014

Obiecte, utilizate în unelte, constând dintr-un tub de cartuș, cu amorsă cu percuție centrală sau inelară, și cu sau fără încărcătură de pulbere fără fum sau de pulbere neagră, însă fără proiectil.

CARTUȘE CU PROIECTIL INERT PENTRU ARME: Nr. ONU 0328, 0417, 0339, 0012

Muniții constituite dintr-un proiectil fără încărcătură explozivă, dar având o încărcătură propulsivă, cu sau fără amorsă. Acestea pot avea un trasor, cu condiția ca riscul principal să fie cel al încărcăturii propulsive.

CARTUȘE DE SEMNALIZARE: Nr. ONU 0054, 0312, 0405

Obiecte concepute pentru lansarea de semnale luminoase colorate sau alte semnale cu ajutorul pistoalelor semnalizatoare etc.

CARTUȘE DE AVERTIZARE LUMINOASĂ: Nr. ONU 0049, 0050

Obiecte constituite dintr-un înveliș exterior, o amorsă și pulbere de iluminare, totul asamblat și gata de a fi tras.

CARTUȘE PENTRU ARME cu încărcătură explozivă: Nr. ONU 0006, 0321, 0412

Muniții alcătuite dintr-un proiectil cu încărcătură explozivă fără dispozitive proprii de amorsare sau având dispozitive de amorsare care au cel puțin două dispozitive de protecție eficiente, și dintr-o încărcătură propulsive cu sau fără amorsă. Munițiile încapsulate în cartușe, munițiile

semi-încapsulate în cartuş şi muniţiile cu încărcătură separată sunt incluse sub această denumire, atunci când elementele sunt ambalate în comun.

CARTUŞE PENTRU ARME cu încărcătură explozivă: Nr. ONU 0005, 0007, 0348

Muniţii alcătuite dintr-un proiectil cu încărcătură explozivă având dispozitive de amorsare care nu conţin cel puţin două dispozitive de protecţie eficiente, şi dintr-o încărcătură propulsivă cu sau fără amorsă. Muniţiile încapsulate în cartuşe, muniţiile semi-încapsulate în cartuş şi muniţiile cu încărcătură separată sunt incluse sub această denumire, atunci când componentele sunt ambalate în comun.

CARTUŞE PENTRU ARME DE CALIBRU MIC: Nr. ONU 0417, 0339, 0012

Muniţii alcătuite dintr-un tub de cartuş cu amorsă cu percuţie centrală sau inelară şi conţinând o încărcătură propulsivă, precum şi un proiectil solid. Ele sunt destinate să fie trase din arme de foc având un calibrul care nu depăşeşte 19,1 mm. Cartuşele de vânătoare de orice calibrul sunt incluse în această definiţie.

NOTĂ: Nu sunt incluse sub această denumire următoarele obiecte: **CARTUŞE OARBE PENTRU ARME DE CALIBRU MIC:** Acestea figurează separat pe listă. De asemenea, nu sunt incluse anumite cartuşe pentru arme militare de calibrul mic, care figurează în listă drept **CARTUŞE CU PROIECTIL INERT PENTRU ARME.**

CARTUŞE PENTRU PUŢURILE DE PETROL: Nr. ONU 0277, 0278

Obiecte alcătuite dintr-un înveliș exterior de grosime mică, din carton, metal sau alt material, conţinând numai o pulbere propulsivă care proiectează un proiectil întărit, astfel încât să perforzeze învelișul puțurilor de petrol.

NOTĂ: Nu sunt incluse sub această denumire următoarele obiecte: **ÎNCĂRCĂTURI DE FORAJ INDUSTRIALE.** Acestea figurează separat pe listă.

CARTUŞE PENTRU PIROMECANISME: Nr. ONU 0275, 0276, 0323, 0381

Obiecte concepute pentru exercitarea de acțiuni mecanice. Ele sunt alcătuite dintr-un înveliș exterior cu încărcătură deflagrantă și dispozitive de aprindere. Produsele gazoase ale deflagrației provoacă o umflare, o mișcare liniară sau circulară, sau acestea acționează diafragme, supape sau întrerupătoare, sau lansează sau proiectează agenți extincțori de incendiu.

COMPONENTE ALE LANȚULUI PIROTEHNIC, N.S.A.: Nr. ONU 0382, 0383, 0384, 0461

Obiecte conținând un exploziv, concepute pentru transmiterea detonației sau deflagrației într-un lanț pirotehnic.

DETONATOARE DE MINĂ ELECTRICE: Nr. ONU 0030, 0255, 0456

Obiecte concepute special pentru amorsarea explozivilor minieri. Aceste detonatoare pot fi concepute pentru detonarea instantanee sau pot conține un element pentru efect întârziat. Detonatoarele electrice sunt activate de un curent electric.

DETONATOARE DE MINĂ NE-ELECTRICE: Nr. ONU 0029, 0267, 0455

Obiecte concepute special pentru amorsarea explozivilor minieri. Acestea pot fi concepute pentru detonarea instantanee sau pot conține un element pentru efect întârziat. Detonatoarele ne-electrice sunt amorsate de către elemente cum ar fi un tub conductor de undă de șoc, tub de flacără, fitil de mină, alt dispozitiv de aprindere sau fitil detonant flexibil. Relele detonante fără fitil sunt incluse în această denumire.

DETONATOARE PENTRU MUNIȚII: Nr. ONU 0073, 0364, 0365, 0366

Obiecte alcătuite dintr-un tub mic metalic sau din material plastic și conținând explozivi cum ar fi azotura de plumb, pentrita sau combinații de explozivi. Acestea sunt concepute special pentru a declanșa funcționarea unui lanț de detonare.

DISPOZITIVE DE ILUMINARE AERIANĂ: Nr. ONU 0093, 0403, 0404, 0420, 0421

Obiecte constituite din substanțe pirotehnice și concepute pentru a fi aruncate din aeronave pentru iluminare, identificare, semnalizare sau avertizare.

DISPOZITIVE DE ILUMINARE DE SUPRAFAȚĂ: Nr. ONU 0092, 0418, 0419

Obiecte alcătuite din substanțe pirotehnice și concepute pentru utilizarea la sol în scopul

iluminării, identificării, semnalizării sau avertizării.

DISPOZITIVE DE APRINDERE: Nr. ONU 0121, 0314, 0315, 0325 și 0454

Obiecte conținând una sau mai multe substanțe explozive, folosite pentru declanșarea unei deflagrații într-un lanț pirotehnic. Acestea pot fi acționate chimic, electric sau mecanic.

NOTĂ: *Sub această denumire nu sunt incluse următoarele obiecte: FITIL CU COMBUSTIE RAPIDĂ; FITIL DE APRINDERE; FITIL NEDETONANT; DISPOZITIVE DE DETONARE DE APRINDERE; APRINZĂTOARE PENTRU FITIL DE MINĂ, AMORSE CU PERCUȚIE; AMORSE TUBULARE: Acestea figurează separat în listă.*

DISPOZITIVE DE DECLANȘARE EXPLOZIVE: Nr. ONU 0173

Obiecte alcătuite dintr-o mică încărcătură explozivă, cu propriile lor dispozitive de amorsare și tije sau zale. Tijele sau zalele se rup pentru eliberarea rapidă a echipamentelor.

DISPOZITIVE DE SEMNALIZARE, DE MÂNĂ: Nr. ONU 0191, 0373

Obiecte portabile care conțin substanțe pirotehnice care produc semnale vizuale sau de avertizare. Denumirea include dispozitivele mici de semnalizare cum sunt dispozitivele de semnalizare rutiere sau feroviare și dispozitive de semnalizare de pericol maritime.

DISPOZITIVE HIDROACTIVE cu încărcătură de dispersie, încărcătură de expulzare sau încărcătură propulsivă: Nr. ONU 0248, 0249

Obiecte a căror funcționare se bazează pe o reacție fizico-chimică a conținutului lor cu apa.

EȘANTIOANE DE EXPLOZIVI, alții decât explozivii de amorsare: Nr. ONU 0190

Substanțe sau obiecte explozive noi sau deja existente, cărora nu li s-a alocat încă o denumire în tabelul A al capitolului 3.2 și transportate conform instrucțiunilor autorității competente, în general, în cantități mici, în alte scopuri decât încercările, clasificarea, cercetarea și dezvoltarea, controlul calității sau în calitate de eșantioane comerciale.

NOTĂ: *Substanțele sau obiectele explozive cărora li s-a alocat deja o altă denumire în tabelul A al capitolului 3.2 nu sunt incluse sub această definiție.*

EXPLOZIV DE MINĂ TIP A: Nr. ONU 0081

Substanțe compuse din nitrați organici lichizi, cum ar fi nitroglicerina, sau un amestec al acestor ingrediente cu unul sau mai mulți din următorii ingrediente: nitroceluloză, nitrat de amoniu sau alți nitrați anorganici, derivați nitrați aromatici sau substanțe combustibile cum ar fi făina de lemn și pulberea de aluminiu. Acestea pot conține componente inerte cum ar fi kieselguhr și alți aditivi, cum ar fi coloranții sau stabilizatorii. Aceste substanțe explozive trebuie să se prezinte sub formă de pulbere sau să aibă o consistență gelatinoasă sau elastică. Dinamitele, dinamitele plastic și dinamitele gumă sunt incluse în această denumire.

EXPLOZIVI DE MINĂ TIP B: Nr. ONU 0082, 0331

Materii compuse:

- (a) fie dintr-un amestec de nitrat de amoniu sau alți nitrați anorganici cu un exploziv cum ar fi trinitrotoluenul, cu sau fără alte substanțe, ca făina de lemn și pulberea de aluminiu
- (b) fie dintr-un amestec de nitrat de amoniu sau alți nitrați anorganici cu alți ingrediente neexplozivi. În ambele cazuri, acestea pot conține componente inerte, cum ar fi kieselguhr și aditivi precum coloranții sau stabilizatorii. Asemenea explozivi nu trebuie să conțină nici nitroglicerină, nici nitrați organici lichizi similari, nici clorați.

EXPLOZIV DE MINĂ TIP C: Nr. ONU 0083

Substanțe alcătuite dintr-un amestec fie de clorat de potasiu sau sodiu, fie de perclorat de potasiu, de sodiu sau amoniu, cu derivați nitrați organici sau substanțe combustibile cum ar fi făina de lemn sau pulberea de aluminiu sau o hidrocarbură.

Acestea pot conține componente inerte cum ar fi kieselguhr și aditivi cum ar fi coloranții sau stabilizatorii. Asemenea explozivi nu trebuie să conțină nici nitroglicerină, nici nitrați organici lichizi similari.

EXPLOZIV DE MINĂ TIP D: Nr. ONU 0084

Substanțe alcătuite dintr-un amestec de nitrați organici și substanțe combustibile cum ar fi hidrocarburile sau pulberea de aluminiu. Acestea pot conține componenți inerti cum ar fi kieselguhr și aditivi cum ar fi coloranții sau stabilizatorii. Asemenea explozivi nu trebuie să conțină nitroglicerină, nitrați organici lichizi similari, clorați, și nitrat de amoniu. Explozivii plastici în general sunt incluși în această denumire.

EXPLOZIV DE MINĂ TIP E: Nr. ONU 0241, 0332

Substanțe compuse din apă în calitate de ingredient esențial și nitrat de amoniu sau alți comburanți în proporții mari, care se află complet sau parțial în soluție. Ceilalți componenți pot fi derivați nitrați cum ar fi trinitrotoluenul, hidrocarburile sau pulberea de aluminiu. Acestea pot conține componenți inerti cum ar fi kieselguhr și aditivi cum ar fi coloranții sau stabilizatorii. Emulsiile explozive, suspensiile explozive și gelurile explozive apoase sunt incluse în această denumire.

FITIL DE APRINDERE tubular, cu înveliș metalic: Nr. ONU 0103

Obiect constituit dintr-un tub de metal conținând un miez de exploziv deflagrant.

FITIL DETONANT CU EFECT SLAB, cu înveliș metalic: Nr. ONU 0104

Obiect alcătuit dintr-un miez de exploziv detonant închis într-un înveliș metalic moale, acoperit sau nu de o husă protectoare. Cantitatea de substanță explozivă este atât de mică, încât să se producă doar un efect slab în exteriorul fitilului.

FITIL DETONANT cu înveliș exterior metalic: Nr. ONU 0102, 0290

Obiect alcătuit dintr-un miez de exploziv detonant închis într-un înveliș metalic moale, cu sau fără o acoperire de protecție.

FITIL DETONANT CU SECȚIUNE PROFILATĂ: Nr. ONU 0237, 0288

Obiect alcătuit dintr-un miez de exploziv detonant având o secțiune în formă de V acoperit de manta flexibilă.

FITIL DETONANT flexibil: Nr. ONU 0065, 0289

Obiect alcătuit dintr-un miez de exploziv detonant închis într-un înveliș textil, acoperit cu o manta din material plastic sau din alt material. Mantaua nu este necesară dacă învelișul textil este etanș la materialele pulverulente.

FITIL DE APRINDERE: Nr. ONU 0066

Obiect alcătuit din fire textile acoperite cu praf de pușcă (pulbere neagră) sau un alt compus pirotehnic cu combustie rapidă și dintr-un înveliș protector flexibil; sau alcătuit dintr-un miez de praf de pușcă (pulbere neagră) înconjurat de o țesătură flexibilă. Acesta arde cu o flacără exterioară care progresează de-a lungul fitilului și servește la transmiterea aprinderii de la un dispozitiv la o încărcătură sau la o amorsă.

FITIL DE MINĂ (FITIL LENT sau FITIL BICKFORD): Nr. ONU 0105

Obiect alcătuit dintr-un miez de praf de pușcă (pulbere neagră) fin granulat, înconjurat de o țesătură flexibilă, cu una sau mai multe acoperiri de protecție. Când este aprins, arde cu o viteză predeterminată, fără niciun efect exploziv exterior.

FITIL NEDETONANT: Nr. ONU 0101

Obiect alcătuit din fire de bumbac impregnate cu praf de pușcă fin (cu aprindere rapidă). Acestea ard cu o flacără exterioară și sunt utilizate în lanțurile de aprindere a artificiilor etc.

FOCOASE PENTRU RACHETE cu încărcătură explozivă: Nr. ONU 0286 și 0287

Obiecte alcătuite dintr-un exploziv detonant fără dispozitive proprii de amorsare sau cu dispozitive proprii de amorsare conținând cel puțin două dispozitive de protecție eficiente. Acestea sunt concepute pentru a fi montate pe o rachetă. În această denumire sunt incluse focoasele pentru proiectile teleghidate.

FOCOASE PENTRU RACHETE cu încărcătură explozivă: Nr. ONU 0369

Obiecte alcătuite dintr-un exploziv detonant cu dispozitive proprii de amorsare fără cel puțin

două dispozitive de protecție eficiente. Acestea sunt concepute pentru a fi montate pe o rachetă. În această denumire sunt incluse focoase pentru proiectile teleghidate

FOCOASE PENTRU RACHETE, cu încărcătură de dispersie sau de expulzare: Nr. ONU 0370

Obiecte alcătuite dintr-o încărcătură utilă inertă și o mică încărcătură detonantă sau deflagrantă, fără dispozitive proprii de amorsare sau cu dispozitive proprii de amorsare conținând cel puțin două dispozitive de protecție eficiente. Acestea sunt concepute pentru a fi montate pe un propulsor în vederea împrăștierii de substanțe inerte. În această denumire sunt incluse focoasele pentru proiectile teleghidate.

FOCOASE PENTRU RACHETE, cu încărcătură de dispersie sau încărcătură de expulzare: Nr. ONU 0371

Obiecte alcătuite dintr-o încărcătură utilă inertă și o mică încărcătură detonantă sau deflagrantă, având dispozitive proprii de amorsare fără cel puțin două dispozitive de protecție eficiente. Acestea sunt concepute pentru a fi montate pe un propulsor în vederea împrăștierii de substanțe inerte. În această denumire sunt incluse focoasele pentru proiectile teleghidate.

FOCOASE PENTRU TORPILE cu încărcătură explozivă: Nr. ONU 0221

Obiecte alcătuite dintr-un exploziv detonant fără dispozitive proprii de amorsare sau cu dispozitive proprii de amorsare având cel puțin două dispozitive de protecție eficiente. Sunt concepute pentru a fi montate pe o torpilă.

DISPOZITIVE DE DETONARE DE APRINDERE: Nr. ONU 0316, 0317 și 0368

Obiecte conținând componenți explozivi primari și care sunt concepute pentru provocarea unei deflagrații în muniții. Acestea sunt compuse din elemente mecanice, electrice, chimice sau hidrostatice pentru declanșarea deflagrației. Ele au în general dispozitive de protecție.

DISPOZITIVE DE DETONARE: NR. ONU 0106, 0107, 0257, 0367

Obiecte conținând componenți explozivi și sunt concepute pentru provocarea unei detonări în muniții. Acestea sunt compuse din elemente mecanice, electrice, chimice sau hidrostatice pentru amorsarea detonării. Ele conțin în general dispozitive de protecție.

DISPOZITIVE DE DETONARE cu dispozitive de protecție: Nr. ONU 0408, 0409, 0410

Obiecte conținând componenți explozivi și sunt concepute pentru provocarea unei detonări în muniții. Acestea sunt compuse din elemente mecanice, electrice, chimice sau hidrostatice pentru amorsarea detonării. Dispozitivele de detonare trebuie să conțină cel puțin două dispozitive de protecție eficiente.

GALETĂ UMECTATĂ conținând cel puțin 17% (masă) alcool.

GALETĂ UMECTATĂ conținând cel puțin 25% (masă) apă: Nr. ONU 0433, 0159

Substanță compusă din nitroceluloză impregnată cu cel mult 60% nitroglicerină sau alți nitrați organici lichizi sau un amestec din aceste lichide.

DISPOZITIVE PIROTEHNICE DE SIGURANȚĂ: Nr. ONU 0503

Obiecte care conțin substanțe pirotehnice sau mărfuri periculoase din alte clase și care sunt utilizate în vehicule, vapoare sau aeronave pentru a îmbunătăți siguranța persoanelor. De exemplu: dispozitive de siguranță sunt generatoarele de gaz pentru saci gonflabili, modulele de sac gonflabili, retractoarele pentru centurile de siguranță și piro-mecanismele. Aceste piro-mecanisme sunt componente asamblate care asigură, printre altele, funcții de separare, de închidere sau de reținere a ocupanților.

GRENADÉ de mână sau pentru lansatoare cu încărcătură explozivă: Nr. ONU 0284, 0285

Obiecte concepute pentru a fi lansate cu mâna sau cu ajutorul unui lansator. Acestea se prezintă fără dispozitive proprii de amorsare sau cu dispozitivele lor proprii de amorsare având cel puțin două dispozitive de protecție eficiente.

GRENADÉ de mână sau pentru lansatoare cu încărcătură explozivă: Nr. ONU 0292, 0293

Obiecte concepute pentru a fi lansate cu mâna sau cu ajutorul unui lansator. Acestea se prezintă cu dispozitive proprii de amorsare fără a avea cel puțin două dispozitive de protecție eficiente.

GRENADÉ DE EXERCITIU de mână sau pentru lansatoare: Nr. ONU 0110, 0372, 0318, 0452

Obiecte fără încărcătură explozivă principală, concepute pentru a fi lansate cu mâna sau cu ajutorul unui lansator. Acestea conțin sistem de amorsare și pot conține o încărcătură de marcare.

HEXOTONAL: Nr. ONU 0393

Substanță compusă dintr-un amestec de ciclotrimetilenă-trinitramină (RDX), trinitrotoluen (TNT) și aluminiu.

HEXOLIT (HEXOTOL) uscat sau umezit cu mai puțin de 15% (masă) apă: Nr. ONU 0118

Substanță compusă dintr-un amestec de ciclotrimetilenă-trinitramină (RDX) și de trinitrotoluen (TNT). „Compoziția B” este inclusă la această denumire.

INSTRUMENTE DE TĂIERE CABLURI, EXPLOZIVE: Nr. ONU 0070

Obiecte alcătuite dintr-un dispozitiv tăios împins pe o nicovală cu ajutorul unei mici încărcături deflagrante.

ÎNCĂRCĂTURI CUMULATIVE, fără detonator: Nr. ONU 0059, 0439, 0440, 0441

Obiecte alcătuite dintr-un înveliș conținând o încărcătură de exploziv detonant, cu o cavitate căptușită cu material rigid, fără dispozitive de amorsare. Ele sunt concepute pentru a produce un efect puternic penetrant al jetului.

ÎNCĂRCĂTURI EXPLOZIVE CU LIANT PLASTIC: Nr. ONU 0457, 0458, 0459, 0460

Obiecte alcătuite dintr-o încărcătură detonantă cu liant plastic, fabricate într-o formă specifică, fără înveliș exterior și fără dispozitive proprii de amorsare. Acestea sunt concepute în calitate de muniții, cum ar fi focoasele.

ÎNCĂRCĂTURI PENTRU DEMOLARE: Nr. ONU 0048

Obiecte conținând o încărcătură de exploziv detonant într-un înveliș exterior din carton, plastic, metal sau din alt material. Obiectele nu au dispozitive proprii de amorsare sau au dispozitive proprii de amorsare cu cel puțin două dispozitive de protecție eficiente.

NOTĂ: Sub această denumire nu sunt incluse următoarele obiecte. BOMBE, MINE, PROIECTILE. Acestea figurează separat în listă.

ÎNCĂRCĂTURI DE DISPERSIE explozive: Nr. ONU 0043

Obiecte care constau dintr-o încărcătură mică de exploziv, utilizate la deschiderea proiectilelor sau altor muniții, pentru a le dispersa conținutul.

ÎNCĂRCĂTURI EXPLOZIVE DE SERIE fără detonator: Nr. ONU 0442, 0443, 0444, 0445

Obiecte constituite dintr-o încărcătură de exploziv detonant, fără propriile lor dispozitive de amorsare, folosite pentru sudare, asamblare, formare și alte operațiuni metalurgice efectuate cu exploziv.

ÎNCĂRCĂTURI PROPULSIVE: Nr. ONU 0271, 0272, 0415, 0491

Obiecte care constau dintr-o încărcătură de pulbere propulsivă, care se prezintă sub o formă oarecare, cu sau fără un înveliș exterior, destinate pentru a fi utilizate drept component pentru un propulsor de rachetă sau pentru modificarea traiectoriei proiectilelor.

ÎNCĂRCĂTURI PROPULSIVE PENTRU TUNURI: Nr. ONU 0242, 0279, 0414

Încărcături de pulbere propulsivă prezentate sub orice formă, pentru munițiile de încărcare separată pentru tunuri.

ÎNCĂRCĂTURI SUPLIMENTARE EXPLOZIVE: Nr. ONU 0060

Obiecte constituite dintr-un dispozitiv detașabil mic, plasat în cavitatea proiectilului între rachetă și încărcătura explozivă.

ÎNCĂRCĂTURI SUBMARINE: Nr. ONU 0056

Obiecte constituite dintr-o încărcătură de exploziv detonant aflată într-un butoi sau un proiectil, fără dispozitive proprii de amorsare sau având propriile dispozitive de amorsare cu cel puțin două dispozitive de protecție eficiente. Acestea sunt concepute pentru a fi detonate sub apă.

MINE cu încărcătură explozivă: Nr. ONU 0137, 0138

Obiecte alcătuite în general din recipiente metalice sau din material compozit, umplute cu un

exploziv secundar detonant, care nu au dispozitive de amorsare sau au dispozitive de amorsare conținând cel puțin două dispozitive de protecție eficiente. Acestea sunt concepute pentru a funcționa la trecerea vapoarelor, vehiculelor sau persoanelor. „Torpilele Bangalore” sunt incluse în acest termen.

MINE cu încărcătură explozivă: Nr. ONU 0136, 0294

Obiecte alcătuite în general din recipiente metalice sau din material compozit, umplute cu un exploziv detonant, care au propriile lor dispozitive de amorsare fără însă a avea acel puțin două dispozitive de protecție eficiente. Acestea sunt concepute pentru a funcționa la trecerea vapoarelor, vehiculelor sau persoanelor. „Torpilele Bangalore” sunt incluse în acest termen.

MUNIȚII DE EXERCITIU: Nr. ONU 0362, 0488

Muniții fără încărcătură explozivă principală, conținând o încărcătură de dispersie sau o încărcătură de expulzare. În general, ele conțin de asemenea un dispozitiv de detonare și o încărcătură propulsivă.

NOTĂ: Nu sunt incluse sub această denumire următoarele obiecte: GRENADE DE EXERCITIU. Acestea figurează separat în listă.

MUNIȚII DE ILUMINARE cu sau fără încărcătură de dispersie, încărcătură de expulzare sau încărcătură propulsivă: Nr. ONU 0171, 0254, 0297

Muniții concepute pentru a produce o unică sursă de lumină intensă în vederea iluminării unei suprafețe. Termenul include cartușele de iluminare, grenadele și proiectilele precum și bombele de iluminare și de reperare.

NOTĂ: Nu sunt incluse sub această denumire următoarele obiecte: CARTUȘELE DE SEMNALIZARE, DISPOZITIVELE MANUALE DE SEMNALIZARE, SEMNALELE DE AJUTOR, DISPOZITIVELE DE ILUMINARE AERIANĂ, DISPOZITIVELE DE ILUMINARE DE SUPRAFAȚĂ ȘI. Acestea figurează separat în listă.

MUNIȚII FUMIGENE cu sau fără încărcătură de dispersie, încărcătură de expulzare sau încărcătură propulsivă: Nr. ONU 0015, 0016, 0303

Muniții conținând o substanță fumigenă cum ar fi amestecul acid clorosulfonic, tetraclorura de titan sau o substanță pirotehnică care produce fum, pe bază de hexacloretan sau de fosfor roșu. În afara cazului în care substanța este ea însăși un exploziv, munițiile conțin de asemenea unul sau mai multe din următoarele elemente: încărcătură propulsivă cu amorsă și încărcătură de aprindere, cu încărcătură de dispersie sau încărcătură de expulzare. Grenadele fumigene sunt incluse la această denumire.

NOTĂ: Nu sunt incluse sub această denumire următoarele obiecte: SEMNALE FUMIGENE. Acestea figurează separat în listă.

MUNIȚII FUMIGENE CU FOSFOR ALB cu încărcătură de dispersie, încărcătură de expulzare sau încărcătură propulsivă: Nr. ONU 0245, 0246

Muniții conținând fosfor alb în calitate de substanță fumigenă. Ele conțin de asemenea unul sau mai multe din următoarele elemente: încărcătură propulsivă cu amorsă și încărcătură de aprindere, un dispozitiv de detonare cu încărcătură de dispersie sau cu încărcătură de expulzare. Grenadele fumigene sunt cuprinse sub această denumire.

MUNIȚII INCENDIARE cu lichid sau gel, cu încărcătură de dispersie, încărcătură de expulzare sau încărcătură propulsivă: Nr. ONU 0247

Muniții conținând o substanță incendiară sub formă de lichid sau gel. În afara cazului în care substanța incendiară este ea însăși un exploziv, ele conțin unul sau mai multe din următoarele elemente: încărcătură propulsivă cu amorsă și încărcătură de aprindere, dispozitiv de detonare cu încărcătură de dispersie sau de expulzare.

MUNIȚII INCENDIARE cu sau fără încărcătură de dispersie, de expulzare sau încărcătură propulsivă: Nr. ONU 009, 0010, 0300

Muniții conținând o compoziție incendiară. În afara cazului în care substanța incendiară este ea însăși un exploziv, ele conțin unul sau mai multe din următoarele elemente: încărcătură propulsivă cu amorsă și încărcătură de aprindere; dispozitiv de detonare cu încărcătură de dispersie sau de expulzare.

MUNIȚII INCENDIARE CU FOSFOR ALB cu încărcătură de dispersie, de expulzare sau încărcătură propulsivă: Nr. ONU 0243, 0244

Muniții conținând fosfor alb în calitate de substanță incendiară. Ele conțin unul sau mai multe din următoarele elemente: încărcătură propulsivă cu amorsă și încărcătură de aprindere, un dispozitiv de detonare cu încărcătură de dispersie sau încărcătură de expulzare.

MUNIȚII LACRIMOGENE cu încărcătură de dispersie, încărcătură de expulzare sau încărcătură propulsivă: Nr. ONU 0018, 0019, 0301

Muniții conținând o substanță lacrimogenă. Ele mai conțin de asemenea unul sau mai multe din următoarele elemente: substanță pirotehnică, încărcătură propulsivă cu amorsă și încărcătură de aprindere, un dispozitiv de detonare cu încărcătură de dispersie sau încărcătură de expulzare.

MUNIȚII PENTRU ÎNCERCĂRI: Nr. ONU 0363

Muniții conținând o substanță pirotehnică, utilizate pentru demonstrarea eficienței sau puterii noilor muniții sau noilor elemente sau ansambluri de arme.

NITURI EXPLOZIVE: Nr. ONU 0174

Obiecte compuse dintr-o mică încărcătură explozivă plasată într-un nit metalic.

OBIECTE EXPLOZIVE EXTREM DE PUȚIN SENSIBILE (OBIECTE EEPS): Nr. ONU 0486

Obiecte conținând numai substanțe extrem de puțin sensibile (DEPS), care nu prezintă decât o probabilitate neglijabilă de amorsare sau propagare accidentală în condiții normale de transport și care au fost supuse seriei 7 de încercări.

OBIECTE PIROFORICE: Nr. ONU 0380

Obiecte conținând o substanță piroforică (predispușe la aprindere spontană la expunerea la aer) și o substanță sau un component exploziv. Obiectele conținând fosfor alb nu sunt incluse la această denumire.

OBIECTE PIROTEHNICE pentru utilizare tehnică: Nr. ONU 0428, 0429, 0430, 0431, 0432.

Obiecte conținând substanțe pirotehnice și care sunt destinate utilizării tehnice, cum ar fi producerea de căldură, producerea de gaze, efecte scenice etc.

NOTĂ: Nu sunt incluse sub această denumire următoarele obiecte: toate munițiile, *CARTUȘELE DE SEMNALIZARE, INSTRUMENTELE DE TĂIERE PIROTEHNICE EXPLOZIVE, ARTIFICII, DISPOZITIVELE DE ILUMINARE AERIANĂ, DISPOZITIVELE DE ILUMINARE DE SUPRAFAȚĂ, DISPOZITIVE DE DECLANȘARE EXPLOZIVE, NITURI EXPLOZIVE, DISPOZITIVELE DE SEMNALIZARE DE MÂNĂ, SEMNALE DE AJUTOR, CAPSE POCNITOARE PENTRU CALEA FERATĂ, SEMNALE FUMIGENE.* Acestea figurează separat în listă.

OCTOLIT (Octol) uscat sau umețat cu mai puțin de 15% (masă) apă: Nr. ONU 0266

Substanță compusă dintr-un amestec de ciclotetrametilenă-tetranitramină (HMX) și trinitrotoluen (TNT).

OCTONAL: Nr. ONU 0496

Substanță constituită dintr-un amestec de ciclotetrametilenă-tetranitramină (HMX), trinitrotoluen (TNT) și aluminiu.

PENTOLIT (uscat) sau umezit cu mai puțin de 15% (masă) apă: Nr. ONU 0151

Substanță compusă dintr-un amestec de tetranitrat de pentaetrită (PETN) și trinitrotoluen (TNT).

PERFORATOARE CU ÎNCĂRCĂTURĂ CUMULATIVĂ pentru puțuri de petrol, fără detonator: Nr. ONU 0124 și 0494

Obiecte alcătuite dintr-un tub din oțel sau bandă metalică, în care sunt dispuse încărcături cumulative legate printr-un fitil de detonare, fără mijloace proprii de amorsare.

PRAF DE PUȘCĂ CARE ARDE FĂRĂ FUM: Nr. ONU 0160, 0161, 0509.

Substanță pe bază este nitroceluloză, utilizată în calitate de pulbere propulsivă. Praful de pușcă - pulberile cu o singură bază (numai nitroceluloză (NC)), cu bază dublă (cum ar fi nitroceluloza (NC) și nitroglicerina (NG) și cele cu bază triplă (cum ar fi nitroceluloza (NC) / nitroglicerina (NG) / nitroguanidina) sunt incluse în această denumire.

NOTĂ: *Încărcăturile de praf de pușcă care arde fără fum, topită, comprimată sau sub formă de tub de carton figurează sub denumirea de ÎNCĂRCĂTURI PROPULSIVE sau ÎNCĂRCĂTURI PROPULSIVE PENTRU TUNURI.*

PRAF DE PUȘCĂ (PULBERE) DE ILUMINARE Nr. ONU 0094, 0305

Substanță pirotehnică care, după ce este aprinsă, emite o lumină intensă.

PRAF DE PUȘCĂ (PULBERE NEAGRĂ) sub formă de granule sau pulbere: Nr. ONU 0027

Substanță compusă dintr-un amestec de cărbune de lemn cu alt cărbune și nitrat de potasiu sau nitrat de sodiu, cu sau fără sulf.

PRAF DE PUȘCĂ (PULBERE NEAGRĂ) COMPRIMATĂ SAU PRAF DE PUȘCĂ (PULBERE NEAGRĂ) ÎN COMPRIMATE: Nr. ONU 0028

Substanță constând din praf de pușcă (pulbere neagră) sub formă de granule.

PROIECTILE AUTOPROPULSATE CU PROPERGOL LICHID, cu încărcătură explozivă: Nr. ONU 0379, 0398

Obiecte constituite dintr-un cilindru conținând un combustibil lichid, prevăzut cu una sau mai multe duze și un focos. Rachetele teleghidate sunt incluse în această denumire.

PROIECTILE cu încărcătură explozivă: Nr. ONU 0168, 0169, 0344

Obiecte cum ar fi un obuz sau un glonț, trase dintr-un tun sau dintr-o altă armă. Acestea sunt fără dispozitive de amorsare, sau cu dispozitive de amorsare cu cel puțin două dispozitive de protecție eficiente.

PROIECTILE cu încărcătură explozivă: Nr. ONU 0167, 0324

Obiecte cum ar fi un obuz sau un glonț, trase dintr-un tun sau dintr-o altă armă. Acestea sunt prevăzute cu propriile dispozitive de amorsare, neavând cel puțin două dispozitive de protecție eficiente.

PROIECTILE cu încărcătură de dispersie sau încărcătură de expulzare: Nr. ONU 0346, 0347

Obiecte cum ar fi un obuz sau un glonț, trase dintr-un tun sau dintr-o altă armă. Acestea sunt fără dispozitive de amorsare, sau cu dispozitive de amorsare cu cel puțin două dispozitive de protecție eficiente. Ele sunt utilizate pentru răspândirea substanțelor colorante în vederea unui marcaj, sau a altor substanțe inerte.

PROIECTILE cu încărcătură de dispersie sau încărcătură de expulzare: Nr. ONU 0426, 0427

Obiecte cum ar fi un obuz sau un glonte trase dintr-un tun sau o altă piesă de artilerie. Acestea sunt prevăzute cu dispozitive de amorsare, fără cel puțin două dispozitive de protecție eficiente. Ele sunt utilizate pentru dispersia coloranților pentru reperare sau a altor substanțe inerte.

PROIECTILE cu încărcătură de dispersie sau încărcătură de expulzare: Nr. ONU 0434, 0435

Obiecte cum ar fi un obuz sau un glonte trase dintr-un tun sau dintr-o altă armă, o pușcă sau altă armă de calibru mic. Ele sunt utilizate pentru dispersia coloranților pentru reperare sau a altor substanțe inerte.

PROIECTILE inerte cu trasor: Nr. ONU 0345, 0424, 0425

Obiecte cum ar fi un obuz sau un glonț, trase dintr-un tun sau dintr-o altă armă, cum ar fi o pușcă sau o altă armă de calibru mic.

PROPERGOL LICHID: Nr. ONU 0495, 0497

Substanță compusă dintr-un exploziv lichid deflagrant, utilizat pentru propulsie.

PROPERGOL SOLID: Nr. ONU 0498, 0499, 0501

Substanță alcătuită dintr-un exploziv solid deflagrant, utilizat pentru propulsie.

PROPULSOARE: Nr. ONU 0186, 0280, 0281

Obiecte alcătuite dintr-o încărcătură explozivă, în general un propergol solid, conținute într-un cilindru echipat cu una sau mai multe duze. Acestea sunt concepute pentru propulsarea unei rachete sau a unui proiectil teleghidat.

PROPULSOARE CU PROPERGOL LICHID: Nr. ONU 0395, 0396

Obiecte alcătuite dintr-un cilindru prevăzut cu una sau mai multe duze și conținând combustibil lichid. Acestea sunt concepute pentru propulsarea unei rachete sau a unui proiectil teleghidat.

PROPULSOARE CONȚINÂND LICHIDE HIPERGOLICE, cu sau fără încărcătură de expulzare: Nr. ONU 0322, 0250

Obiecte alcătuite dintr-un combustibil hipergolic aflat într-un cilindru echipat cu una sau mai multe duze. Acestea sunt concepute pentru propulsarea unei rachete sau a unui proiectil teleghidat.

RACHETE cu încărcătură explozivă: Nr. ONU 0180, 0259

Obiecte alcătuite dintr-un propulsor și o încărcătură de expulzare a încărcăturii utile a rachetei. Rachetele teleghidate sunt incluse în această denumire.

RACHETE cu încărcătură explozivă: Nr. ONU 0181, 0182

Obiecte alcătuite dintr-un propulsor și un focos fără dispozitive proprii de amorsare sau având propriile dispozitive de amorsare și cel puțin două dispozitive de protecție eficiente. Proiectilele teleghidate sunt incluse în această denumire.

RACHETE cu încărcătură explozivă: Nr. ONU 0180, 0295

Obiecte alcătuite dintr-un propulsor și un focos cu dispozitive proprii de amorsare fără cel puțin două dispozitive de protecție eficiente. Proiectilele teleghidate sunt incluse în această denumire.

RACHETE cu încărcătură de expulzare: Nr. ONU 0436, 0437, 0438

Obiecte alcătuite dintr-un propulsor și o încărcătură, utilizate pentru a expulza încărcătura utilă a capului rachetei. Proiectilele teleghidate sunt incluse în această denumire.

RACHETE cu cap inert: Nr. ONU 0183, 0502

Obiecte alcătuite dintr-un propulsor și un cap inert. Proiectilele teleghidate sunt incluse în această denumire.

RACHETE LANSATOARE DE PARÂME: Nr. ONU 0238, 0240, 0453

Obiecte constând dintr-un propulsor și concepute pentru o legătură secundară.

RACHETE CU COMBUSTIBIL LICHID cu încărcătură explozivă: Nr. ONU 0397, 0398

Obiecte constituite dintr-un cilindru conținând un combustibil lichid, echipat cu una sau mai multe duze și prevăzut cu un focos. Proiectilele teleghidate sunt incluse în această denumire.

SEMNALIZARE DE AJUTOR PENTRU NAVE: Nr. ONU 0194, 0195, 0505, 0506

Obiecte conținând substanțe pirotehnice concepute pentru a emite semnale prin intermediul sunetelor, flăcărilor sau fumului, sau oricare dintre combinațiile acestora.

SEMNALIZARE FUMIGANT: Nr. ONU 0196, 0197, 0313, 0487, 0507

Obiecte conținând substanțe pirotehnice care produc fum. Acestea pot conține dispozitive care emit semnale sonore.

SUBSTANȚE EXPLOZIVE FOARTE PUȚIN SENSIBILE (SUBSTANȚE EFPS) N.S.A.: Nr. ONU 0482

Substanțe care prezintă un risc de explozie în masă, dar care sunt atât de puțin sensibile încât probabilitatea de amorsare sau de trecere de la combustie la detonare, în condiții normale de transport, este foarte scăzută și care au fost supuse Seriei 5 de încercări.

TORPILE cu încărcătură explozivă: Nr. ONU 0451

Obiecte alcătuite dintr-un sistem neexploziv destinat propulsării torpilei prin apă și un focos fără dispozitive proprii de amorsare sau având mijloace proprii de amorsare și cel puțin două dispozitive de protecție eficiente.

TORPILE cu încărcătură explozivă: Nr. ONU 0329

Obiecte alcătuite dintr-un sistem exploziv destinat propulsării torpilei prin apă și un focos fără dispozitive proprii de amorsare sau având mijloace proprii de amorsare și cel puțin două dispozitive de protecție eficiente.

TORPILE cu încărcătură explozivă: Nr. ONU 0330

Obiecte alcătuite dintr-un sistem exploziv sau ne-exploziv destinat propulsării torpilei prin apă și un focos având dispozitive proprii de amorsare fără cel puțin două dispozitive de protecție eficiente.

TORPILE CU COMBUSTIBIL LICHID cu cap inert: Nr. ONU 0450

Obiecte alcătuite dintr-un sistem exploziv lichid destinat propulsării torpilei prin apă, cu un cap inert.

TORPILE CU COMBUSTIBIL LICHID, cu sau fără încărcătură explozivă: Nr. ONU 0449

Obiecte alcătuite fie dintr-un sistem exploziv lichid destinat propulsării torpilei prin apă, cu sau fără focos, fie dintr-un sistem ne-exploziv lichid destinat propulsării torpilei prin apă, având un focos.

TORPILE DE FORARE EXPLOZIVE fără detonator pentru puțuri de petrol: Nr. ONU 0099

Obiecte alcătuite dintr-o încărcătură detonantă conținută într-un înveliș exterior, fără dispozitive proprii de amorsare. Acestea servesc la fisurarea rocilor din jurul tijelor de forare, pentru a ușura curgerea petrolului brut începând de la rocă.

TRASOARE PENTRU MUNIȚII: Nr. ONU 0212, 0306

Obiecte sigilate conținând substanțe pirotehnice și concepute pentru a urmări traiectoria unui proiectil.

TRITONAL: Nr. ONU 0390

Substanță compusă dintr-un amestec de trinitrotoluen (TNT) și aluminiu.

TUBURI DE CARTUȘE GOALE CU AMORSĂ: Nr. ONU 0379, 0055

Obiecte alcătuite din tuburi de cartușe realizate din metal, plastic sau alt material neinflamabil, în care unicul component exploziv este amorsa.

TUBURI DE CARTUȘE, COMBUSTIBILE, GOALE FĂRĂ AMORSĂ: Nr. ONU 0447, 0446

Obiecte alcătuite din tuburi de cartușe realizate parțial sau în întregime pe bază de nitroceluloză.

2.2.2 Clasa 2 Gaze

2.2.2.1 Criterii

2.2.2.1.1 Denumirea de clasa 2 acoperă gazele pure, amestecurile de gaze, amestecurile de unul sau mai multe gaze cu una sau mai multe substanțe și obiectele care conțin astfel de substanțe.

Prin gaz, se înțelege o substanță care:

- (a) la 50 °C are o presiune de abur mai mare de 300 kPa (3 bari); sau
- (b) este în stare complet gazoasă la 20 °C la o presiune standard de 101,3 kPa.

NOTA 1: Nr. ONU 1052, FLUORURĂ DE HIDROGEN este totuși clasificată în clasa 8.

NOTA 2: Un gaz pur poate conține și alți componenți, datorită procedurii sale de fabricare sau care sunt adăugați pentru păstrarea stabilității produsului, cu condiția ca concentrația componenților să nu modifice clasificarea sau condițiile de transport, cum ar fi raportul de umplere, presiunea de umplere sau presiunea de încercare.

NOTA 3: Rubricile N.S.A. enumerate la 2.2.2.3 pot include atât gaze pure, cât și amestecuri.

2.2.2.1.2 Substanțele și obiectele din clasa 2 se subîmpart după cum urmează:

1. *Gaz comprimat:* un gaz care, atunci când este ambalat sub presiune pentru transport, se află în totalitate în stare gazoasă la – 50°C; această categorie cuprinde toate gazele care au o temperatură critică mai mică sau egală cu – 50°C;
2. *Gaz lichefiat:* un gaz care, atunci când este ambalat sub presiune pentru transport, se află parțial în stare lichidă la temperaturi mai mari de – 50°C. Se disting:
 - *Gaz lichefiat la presiune înaltă:* un gaz care are o temperatură critică mai mare de – 50°C și mai mică sau egală cu + 65°C; și
 - *Gaz lichefiat la presiune joasă:* un gaz care are o temperatură critică mai mare de + 65°C;
3. *Gaz lichefiat refrigerat:* un gaz care, atunci când este ambalat pentru transport, se află parțial în stare lichidă din cauza temperaturii lui joase;
4. *Gaz dizolvat:* un gaz care, atunci când este ambalat pentru transport, este dizolvat într-un solvent în stare lichidă;
5. Generatori de aerosoli și recipiente cu capacitate redusă conținând gaz (cartușe cu gaz);
6. Alte obiecte conținând un gaz sub presiune;
7. Gaze necomprimate supuse unor prescripții speciale (eșantioane de gaze);
8. *Produse chimice sub presiune:* lichide, paste sau pulberi sub presiune la care se adaugă un gaz propulsor, care respectă definiția unui gaz comprimat sau lichefiat și amestecurile acestor substanțe;
9. *Gaz adsorbit:* un gaz din care, atunci când este ambalat pentru transport, este adsorbit de un material solid poros, rezultă o presiune internă în recipient mai mică de 101,3 kPa la 20 °C și mai mică de 300 kPa la 50 °C.

2.2.2.1.3 Substanțele și obiectele din clasa 2, cu excepția aerosolilor și a produselor chimice sub presiune, sunt alocate uneia din grupele de mai jos, în funcție de proprietățile periculoase pe care le prezintă:

- | | |
|-----|--------------------------------------|
| A | asfixiant; |
| O | comburent (oxidant); |
| F | inflamabil; |
| T | toxic; |
| TF | toxic, inflamabil; |
| TC | toxic, corosiv; |
| TO | toxic, comburent (oxidant); |
| TFC | toxic, inflamabil, corosiv; |
| TOC | toxic, comburent (oxidant), corosiv. |

Pentru gazele și amestecurile de gaze care prezintă, conform acestor criterii, proprietăți periculoase care țin de mai multe grupe, grupele purtând litera T au preponderență asupra celorlalte grupe. Grupele purtând litera F au preponderență asupra grupelor desemnate prin literele A sau O.

NOTA 1: În Regulamentul tip al ONU, în Codul IMDG și în Instrucțiunile tehnice ale OACI, gazele sunt alocate uneia din cele trei diviziuni de mai jos, în funcție de principalul pericol pe care îl prezintă:

Diviziunea 2.1: gaze inflamabile (corespunzând grupelor desemnate prin litera F majusculă)

Diviziunea 2.2: gaze neinflamabile, netoxice (corespunzând grupelor desemnate prin litera A sau O majusculă)

Diviziunea 2.3: gaze toxice (corespunzând grupelor desemnate prin litera T majusculă, adică T, TF, TC, TO, TFC și TOC).

NOTA 2: Recipientele cu capacitate redusă conținând gaz (Nr. ONU 2037) sunt alocate grupelor de la A până la TOC în funcție de pericolul prezentat de conținutul lor. Pentru aerosoli (Nr. ONU 1950), a se vedea 2.2.2.1.6. Pentru produsele chimice sub presiune (Nr. ONU de la 3500 la 3505), a se vedea 2.2.2.1.7.

NOTA 3: Gazele corosive sunt considerate drept toxice și sunt prin urmare alocate grupelor TC, TFC sau TOC.

2.2.2.1.4 Atunci când un amestec din clasa 2, menționat nominal în tabelul A al capitolului 3.2, corespunde la diferite criterii enunțate la 2.2.2.1.2 și 2.2.2.1.5, acel amestec trebuie clasificat conform acelor criterii și alocat unei rubrici N.S.A. adecvate.

2.2.2.1.5 Substanțele și obiectele din clasa 2, cu excepția aerosolilor și a produselor chimice sub presiune, nemenționate nominal în tabelul A din capitolul 3.2, sunt clasificate într-o rubrică colectivă enumerată la 2.2.2.3, conform 2.2.2.1.2 și 2.2.2.1.3. Se aplică următoarele criterii:

Gaze asfixiante

Gaze necomburante (neoxidante), neinflamabile și netoxice, care diluează sau înlocuiesc oxigenul prezent în mod normal în atmosferă.

Gaze inflamabile

Gaze care, la o temperatură de 20 °C și la o presiune standard de 101,3 kPa:

- (a) sunt inflamabile într-un amestec de 13% sau mai puțin (în volum) cu aerul;
- (b) au o plajă de inflamabilitate cu aerul de cel puțin 12 procente, indiferent care le este limita inferioară de inflamabilitate.

Inflamabilitatea trebuie determinată prin metode de încercare sau prin calcul, conform metodelor aprobate de ISO (a se vedea standardul ISO 10156: 2010).

Atunci când datele disponibile sunt insuficiente pentru a putea utiliza aceste metode, se pot aplica metodele de încercare echivalente recunoscute de autoritatea competentă din țara de origine.

Dacă țara de origine nu este Parte contractantă a ADR, aceste metode trebuie recunoscute de autoritatea competentă a primei țări Parte contractantă a ADR implicată în transport.

Gaze comburante (oxidante)

Gaze care pot, în general prin aport de oxigen, să provoace sau să favorizeze mai mult decât aerul combustia celorlalte substanțe. Acestea sunt gaze pure sau amestecuri de gaz cu o putere comburantă (oxidantă) mai mare de 23,5% așa cum este determinată printr-o metoda specificată în ISO 10156:2010.

Gaze toxice

NOTĂ: Gazele care corespund parțial sau total criteriilor de toxicitate, din cauza toxicității lor, trebuie clasificate drept toxice. A se vedea și criteriile de la titlul „Gaze corosive”, pentru un eventual risc secundar de corosivitate.

Gaze care:

- (a) sunt cunoscute ca fiind toxice sau corosive pentru om atâta timp cât reprezintă un pericol pentru sănătate; sau

- (b) se presupune a fi toxice sau corosive pentru om, deoarece au o valoare CL_{50} pentru toxicitate ridicată egală sau mai mică de 5000 ml/m^3 (ppm) atunci când sunt supuse încercărilor conform 2.2.61.1.

Pentru clasificarea amestecurilor de gaze (inclusiv a vaporilor din substanțe din alte clase), se poate folosi formula de calcul de mai jos:

$$CL_{50} \text{ (Amestec) toxic} = \frac{1}{\sum_{i=1}^n \frac{f_i}{T_i}}$$

unde:

f_i = fracție molară a constituentului „i” al amestecului;

T_i = indicele de toxicitate al constituentului „i” al amestecului.

T_i este egal cu valoarea CL_{50} , indicată în instrucțiunea P200 de la 4.1.4.1

Când valoarea CL_{50} nu este indicată în P200 de la 4.1.4.1, trebuie utilizată o valoare CL_{50} disponibilă în literatura științifică.

Când valoarea CL_{50} este necunoscută, indicele de toxicitate se calculează pornind de la valoarea CL_{50} cea mai scăzută a substanțelor care au efecte fiziologice și chimice asemănătoare, sau procedând la încercări, dacă aceasta este unica posibilitate practică.

Gaze corosive

Gazele sau amestecurile de gaze care corespund în totalitate criteriilor de toxicitate care, datorită corosivității lor, trebuie clasificate drept toxice cu un risc secundar de corosivitate.

Un amestec de gaze care este considerat drept toxic din cauza efectelor sale combinate de corozivitate și de toxicitate prezintă un risc secundar de corosivitate atunci când se cunoaște din experiența umană că exercită un efect distructiv asupra pieii, ochilor sau mucoaselor, sau când valoarea CL_{50} a componentelor corosivi ai amestecului este mai mică sau egală cu 5000 l/m^3 (ppm), fiind calculată cu formula:

$$CL_{50} \text{ (Amestec) toxic} = \frac{1}{\sum_{i=1}^n \frac{f_i}{T_i}}$$

unde:

f_i = fracția molară a constituentului „i” corosiv al amestecului;

T_i = indicele de toxicitate al constituentului „i” corosiv al amestecului.

T_i este egal cu CL_{50} , indicat în instrucțiunea de ambalare P200 de la 4.1.4.1.

Când valoarea CL_{50} nu este indicată în P200 de la 4.1.4.1, trebuie utilizată CL_{50} disponibilă în literatura științifică.

Când valoarea CL_{50} este necunoscută, indicele de toxicitate se calculează pornind de la valoarea CL_{50} cea mai scăzută a substanțelor care au efecte fiziologice și chimice asemănătoare, sau procedând la încercări, dacă aceasta este unica posibilitate practică.

2.2.2.1.6 *Aerosoli*

Aerosolii (Nr. ONU 1950) sunt alocați uneia din grupele de mai jos, în funcție de proprietățile periculoase pe care le prezintă:

- A asfixiant;
- O comburant (oxidant);
- F inflamabil;
- T toxic;
- C corosiv;
- CO corosiv, comburant (oxidant);
- FC inflamabil, corosiv;

TF	toxic, inflamabil;
TC	toxic, corosiv
TO	toxic, comburant (oxidant);
TFC	toxic, inflamabil, corosiv;
TOC	toxic, comburant (oxidant), corosiv.

Clasificarea depinde de natura conținutului generatorului de aerosoli.

NOTĂ: Gazele care corespund definiției gazelor toxice de la 2.2.2.1.5 și gazele identificate ca „Considerate ca un gaz piroforic” în nota de subsol c a tabelului 2 al instrucțiunii de ambalare P200 de la 4.1.4.1, nu trebuie să fie utilizate drept gaze propulsoare în generatoarele de aerosoli. Aerosolii al căror conținut corespunde criteriilor grupei de ambalare I pentru toxicitate sau corosivitate nu sunt admiși la transport (a se vedea de asemenea 2.2.2.2).

Trebuie să se aplice criteriile următoare:

- (a) Alocarea în grupa A este efectuată atunci când conținutul nu corespunde criteriilor de alocare în oricare altă grupă conform alineatelor b) până la f) de mai jos;
- (b) Alocarea în grupa O este efectuată atunci când aerosolul respectiv conține un gaz comburant (oxidant) conform 2.2.2.1.5;
- (c) Alocarea în grupa F este efectuată atunci când conținutul include mai mult de 85%, în masă, componenți inflamabili și căldura chimică de ardere este egală sau mai mare de 30 kJ/g.

Alocarea în grupa F nu se va aplica dacă conținutul include cel mult 1%, în masă, componenți inflamabili și căldura de ardere este mai mică de 20 kJ/g.

Alți aerosoli trebuie încercați pentru inflamabilitate în conformitate cu încercările descrise în *Manualul de încercări și criterii*, Partea III, secțiunea 31. Aerosolii extrem de inflamabili și aerosolii inflamabili trebuie să fie alocați în grupa F;

NOTĂ: Componenții inflamabili sunt lichide inflamabile, solide inflamabile, gaze sau amestecuri de gaze inflamabile, așa cum sunt definite în *Manualul de încercări și criterii*, Partea III, sub-secțiunea 31.1.3, notele 1 până la 3. Această denumire nu cuprinde substanțele piroforice, substanțele care se auto-încălzesc și substanțele care reacționează la contactul cu apa. Căldura chimică de ardere poate fi determinată cu una din metodele următoare: ASTM D 240, ISO/FDIS 13943:1999 (E/F) 86.1 până la 86.3 sau NFPA 30B.

- (d) Alocarea în grupa T este efectuată atunci când conținutul, altul decât gazul propulsor al generatorului de aerosoli, este clasificat în clasa 6.1, grupa de ambalare II sau III;
- (e) Alocarea în grupa C este efectuată atunci când conținutul, altul decât gazul propulsor al generatorului de aerosoli, corespunde criteriilor clasei 8, grupele de ambalare II sau III;
- (f) Atunci când sunt îndeplinite criteriile care corespund mai multor grupe notate O, F, T și C, alocarea se va face, după caz, grupelor CO, FC, FT, TC, TO, TFC sau TOC.

2.2.2.1.7 Produse chimice sub presiune

Produsele chimice sub presiune (Nr. ONU de la 3500 la 3505) sunt alocate la una din grupele de mai jos, în funcție de proprietățile periculoase pe care le prezintă:

A	asfixiant;
F	inflamabil;
T	toxic;
C	corosiv;
FC	inflamabil, corosiv;
TF	toxic, inflamabil.

Clasificarea depinde de caracteristicile de pericol ale componentelor în diferitele stări:

Agent de dispersie;

Lichid; sau

Solid.

NOTA 1: Gazele care corespund definiției gazelor toxice sau a gazelor comburante conform cu 2.2.2.1.5 și gazele identificate ca „Considerat ca un gaz piroforic” prin nota de subsol „c” a tabelului 2 al instrucțiunii de ambalare P200 de la 4.1.4.1 nu trebuie să fie utilizate ca gaz propulsor în produsele chimice sub presiune.

NOTA 2: Produsele chimice sub presiune al căror conținut îndeplinește criteriile grupei de ambalare I pentru toxicitate sau corosivitate sau al căror conținut răspunde atât criteriilor grupelor de ambalare II și III pentru toxicitate, cât și criteriilor grupelor de ambalare II sau III pentru corosivitate, nu trebuie să fie admise la transport sub aceste Nr. ONU.

NOTA 3: Produsele chimice sub presiune ale căror componente întrunesc proprietățile clasei 1, ale explozivilor desensibilizați lichizi din clasa 3, ale substanțelor autoreactive și ale explozivilor desensibilizați solizi din clasa 4.1, clasa 4.2, clasa 4.3, clasa 5.1, clasa 5.2; clasa 6.2 sau din clasa 7, nu trebuie să utilizeze pentru transport aceste Nr. ONU;

NOTA 4: Un produs chimic sub presiune dintr-un generator de aerosoli trebuie să fie transportat sub Nr. ONU 1950.

Trebuie să se aplice criteriile următoare:

- a) Alocarea grupei A se face atunci când conținutul nu îndeplinește criteriile de alocare ale oricărei alte grupe potrivit alineatelor de la b) la e), de mai jos;
- b) Alocarea grupei F se face dacă unul din componenți, care poate fi o substanță pură sau un amestec, trebuie să fie clasificat drept component inflamabil. Componentele inflamabile sunt lichide sau amestecuri de lichide inflamabile, substanțe solide sau amestecuri de substanțe solide inflamabile, gaze sau amestecuri de gaze inflamabile, care îndeplinesc următoarele criterii:
 - i) Un lichid inflamabil este un lichid al cărui punct de aprindere este mai mic sau egal cu 93 °C;
 - ii) Un solid inflamabil este un solid care îndeplinește criteriile de la 2.2.41.1;
 - iii) Un gaz inflamabil este un gaz care îndeplinește criteriile de la 2.2.2.1.5;
- c) Alocarea grupei T se face atunci când conținutul, altul decât gazul propulsor, este clasificat ca marfă periculoasă din clasa 6.1, grupele de ambalare II sau III;
- d) Alocarea grupei C se face atunci când conținutul, altul decât gazul propulsor, este clasificat ca marfă periculoasă din clasa 8, grupele de ambalare II sau III;
- e) Atunci când sunt îndeplinite criteriile pentru două grupe din grupele F, T și C, alocarea se face, după caz, la grupele FC sau TF.

2.2.2.2 Gaze neadmise la transport

2.2.2.2.7 Substanțele din clasa 2, instabile din punct de vedere chimic, nu sunt admise la transport decât dacă sunt luate măsurile necesare pentru împiedicarea oricărui risc de reacție periculoasă, de exemplu, descompunerea, transformarea sau polimerizarea lor în condițiile normale de transport. În acest scop, trebuie în primul rând luate măsuri de asigurare că recipientele și cisternele nu conțin substanțe care ar putea favoriza aceste reacții.

2.2.2.2.2. Substanțele și amestecurile de mai jos nu sunt admise la transport:

- Nr. ONU 2186 CLORURĂ DE HIDROGEN LICHID REFRIGERATĂ
- Nr. ONU 2421 TROXID DE AZOT;
- Nr. ONU 2455 NITRIT DE METIL;
- Gazele lichefiate refrigerate cărora nu li se pot alocate codurile de clasificare 3 A, 3O sau 3F;
- Gazele dizolvate care nu pot fi clasificate la Nr. ONU 1001, 2073 sau 3318.
- Aerosolii la care gazele care sunt toxice conform 2.2.2.1.5 sau piroforice conform instrucțiunii de ambalare P200 de la 4.1.4.1 sunt utilizate drept gaze propulsoare;
- Aerosolii al căror conținut corespunde criteriilor de alocare în grupa de ambalare I pentru toxicitate sau corosivitate (a se vedea 2.2.61 și 2.2.8);

- Recipientele cu capacitate redusă conținând gaze foarte toxice (CL₅₀ mai mic de 200 ppm) sau piroforice conform instrucțiunii de ambalare P200 de la 4.1.4.1.

2.2.2.3 Lista de rubrici colective

Gaze comprimate		
Cod de clasificare	Nr. ONU	Denumire și descriere
1A	1979	GAZE RARE ÎN AMESTEC, COMPRIMATE
	1980	GAZE RARE ȘI OXIGEN ÎN AMESTEC, COMPRIMATE
	1981	GAZE RARE ȘI AZOT ÎN AMESTEC, COMPRIMATE
	1956	GAZE COMPRIMATE, N.S.A.
1O	3156	GAZ COMPRIMAT COMBURANT, N.S.A.
1F	1964	HIDROCARBURI GAZOASE ÎN AMESTEC, COMPRIMATE, N.S.A.
	1954	GAZ COMPRIMAT INFLAMABIL, N.S.A.
1T	1955	GAZ COMPRIMAT TOXIC, N.S.A.
1TF	1953	GAZ COMPRIMAT TOXIC, INFLAMABIL, N.S.A.
1TC	3304	GAZ COMPRIMAT TOXIC, COROSIV, N.S.A.
1TO	3303	GAZ COMPRIMAT TOXIC, COMBURANT, N.S.A.
1TFC	3305	GAZ COMPRIMAT TOXIC, INFLAMABIL, COROSIV, N.S.A.
1TOC	3306	GAZ COMPRIMAT TOXIC, COMBURANT, COROSIV, N.S.A.

Gaze lichefiate		
Cod de clasificare	Nr. ONU	Denumire și descriere
2A	1058	GAZE LICHEFIATE, neinflamabile, suplimentate cu azot, cu dioxid de carbon sau aer GAZ REFRIGERENT, N.S.A. cum ar fi amestecurile de gaze, indicate prin litera R..., care, în calitate de: Amestec F1, au o presiune de vapori la 70 °C de cel mult 1,3 MPa (13 bar) și o densitate la 50 °C nu mai mică decât cea a diclorofluorometanului (1,30 kg/l); Amestec F2, au o presiune de vapori la 70 °C de cel mult 1,9 MPa (19 bar) și o densitate la 50 °C nu mai mică decât cea a diclorofluorometanului (1,21 kg/l); Amestec F3, au o presiune de vapori la 70 °C de cel mult 3 MPa (30 bar) și o densitate la 50 °C nu mai mică decât cea a clorodifluorometanului (1,09 kg/l); NOTĂ: Triclorofluorometanul (REFRIGERENT R11), 1, 1, 2-tricloro- 1,2,2-trifluoretan (REFRIGERENT R113), 1, 1, 1-tricloro-2, 2, 2-flouretan (REFRIGERENT R 113A), 1-cloro-1, 2, 2-fluoroetan (REFRIGERENT R 133) și 1-cloro-1, 1, 2-fluoroetan (REFRIGERENT R 133 B) nu sunt substanțe din clasa 2. Ele pot, totuși, să intre în compoziția amestecurilor de la F1 la F3.
	1968	
	3163	
		GAZ INSECTICID, N.S.A. GAZ LICHEFIAT, N.S.A.
2O	3157	GAZ LICHEFIAT COMBURANT, N.S.A.
2F	1010	BUTADIENE ȘI DE HIDROCARBURI ÎN AMESTEC STABILIZAT, care au, la 70 °C, o presiune de vapori de cel mult 1,1MPa (11 bari) și o densitate la 50 °C de cel puțin 0,525 kg/l. NOTĂ: Butadienele stabilizate sunt de asemenea clasificate la Nr. ONU 1010, a se vedea tabelul A de la capitolul 3.2.
	1060	METILACETILENĂ ȘI PROPADIENĂ ÎN AMESTEC STABILIZAT cum ar fi amestecurile de metilacetilenă și de propadienă cu hidrocarburi, care în calitate de: Amestec P1, conțin cel mult 63%, în volum, metilacetilenă și propadienă și cel mult 24%, în volum, propan și propilenă, procentajul de hidrocarburi saturate – C ₄ fiind de cel puțin 14%, în volum; și Amestec P2, conțin cel mult 48%, în volum, metilacetilenă și propadienă și cel mult 50%, în volum, propan și propilenă, procentajul de hidrocarburi saturate – C ₄ fiind de cel puțin 5%, în volum, precum și amestecurile de propadienă având între 1 și 4% metilacetilenă.

Cod de clasificare	Nr. ONU	Denumire și descriere
2F (continuare)	1965	HIDROCARBURI GAZOASE ÎN AMESTEC LICHEFIAT, N.S.A., cum ar fi amestecurile care, în calitate de: Amestec A, au o presiune de vapori la 70 °C de cel mult 1,1 MPa (11 bari) și o masă volumică la 50 °C de cel puțin 0,525 kg/l; Amestec A01, au o presiune de vapori la 70 °C de cel mult 1,6 MPa (16 bari) și o masă volumică la 50 °C de cel puțin 0,516 kg/l; Amestec A02, au o presiune de vapori la 70 °C de cel mult 1,6 MPa (16 bari) și o masă volumică la 50 °C de cel puțin 0,505 kg/l; Amestec A0, au o presiune de vapori la 70 °C de cel mult 1,6 MPa (16 bari) și o masă volumică la 50 °C de cel puțin 0,495 kg/l; Amestec A1 au o presiune de vapori la 70 °C de cel mult 2,1 MPa (21 bari) și o masă volumică la 50 °C de cel puțin 0,485 kg/l; Amestec B1, au o presiune de vapori la 70 °C de cel puțin 2,6 MPa (26 bari) și o masă volumică la 50 °C de cel puțin 0,474 kg/l; Amestec B2, au o presiune de vapori la 70 °C de cel mult 2,6 MPa (26 bari) și o masă volumică la 50 °C de cel puțin 0,463 kg/l; Amestec B, au o presiune de vapori la 70 °C de cel mult 2,6 MPa (26 bari) și o masă volumică la 50 °C de cel puțin 0,450 kg/l; Amestec C, au o presiune de vapori la 70 °C de cel mult 3,1 MPa (31 bari) și o masă volumică la 50 °C de cel puțin 0,440 kg/l; <i>NOTA 1: În cazul amestecurilor menționate mai sus, pentru descrierea acestor substanțe, este autorizată folosirea numelor de mai jos, folosite în mod comun în comerț: pentru amestecurile A, A01, A02 și A0: BUTAN; pentru amestecul C: PROPAN.</i> <i>NOTA 2: Nr. ONU 1075 GAZ PETROLIER LICHEFIAT poate fi folosit de asemenea, în locul Nr. ONU 1965 HIDROCARBURI GAZOASE ÎN AMESTEC LICHEFIAT, N.S.A., în cazul unui transport care precedă sau urmează după un transport maritim sau aerian.</i>
	3354 3161	GAZ INSECTICID INFLAMABIL, N.S.A. GAZ LICHEFIAT INFLAMABIL, N.S.A.
2T	1967 3162	GAZ INSECTICID TOXIC, N.S.A. GAZ LICHEFIAT TOXIC, N.S.A.
2TF	3355 3160	GAZ INSECTICID TOXIC, INFLAMABIL, N.S.A. GAZ LICHEFIAT TOXIC, INFLAMABIL, N.S.A.
2TC	3308	GAZ LICHEFIAT TOXIC, COROSIV, N.S.A.
2TO	3307	GAZ LICHEFIAT TOXIC, COMBURANT, N.S.A.
2TFC	3309	GAZ LICHEFIAT TOXIC, INFLAMABIL, COROSIV, N.S.A.
2TOC	3310	GAZ LICHEFIAT TOXIC, COMBURANT, COROSIV, N.S.A.

GAZE LICHEFIATE REFRIGERATE

Cod de clasificare	Nr. ONU	Denumire și descriere
3 A	3158	GAZ LICHID REFRIGERAT, N.S.A.
3 0	3311	GAZ LICHID REFRIGERAT, COMBURANT, N.S.A.
3 F	3312	GAZ LICHID REFRIGERAT, INFLAMABIL, N.S.A.

Gaze dizolvate

Cod de clasificare	Nr. ONU	Denumire și descriere
4		Numai substanțele listate în tabelul A din capitolul 3.2. sunt admise la transport.

Generatoare de aerosoli și recipiente cu capacitate redusă conținând gaz		
Cod de clasificare	Nr. ONU	Denumire și descriere
5	1950 2037	AEROSOLI RECIPIENTE CU CAPACITATE REDUSĂ CONȚINÂND GAZ (CARTUȘE CU GAZ) fără dispozitiv de descărcare, nereîncărcabile

Alte obiecte conținând un gaz sub presiune		
Cod de clasificare	Nr. ONU	Denumire și descriere
6A	2857 3164 3164	MAȘINI FRIGORIFICE conținând gaze neinflamabile și netoxice sau soluții de amoniac (Nr. ONU 2672) OBIECTE SUB PRESIUNE PNEUMATICĂ (conținând un gaz neinflamabil) sau OBIECTE SUB PRESIUNE HIDRAULICĂ (conținând un gaz neinflamabil)
6F	3150 3150 3478 3478 3478 3479 3479 3479	APARATE DE MICI DIMENSIUNI CU HIDROCARBURI GAZOASE sau REZERVE CU HIDROCARBURI GAZOASE PENTRU APARATE DE MICI DIMENSIUNI cu dispozitiv de descărcare CARTUȘE PENTRU PILE DE COMBUSTIE, conținând gaz lichefiat inflamabil sau CARTUȘE PENTRU PILE DE COMBUSTIE ÎNCORPORATE ÎN ECHIPAMENT, conținând gaz lichefiat inflamabil sau CARTUȘE PENTRU PILE DE COMBUSTIE AMBALAT CU UN ECHIPAMENT, conținând gaz lichefiat inflamabil CARTUȘE PENTRU PILE DE COMBUSTIE, conținând hidrogen în hidrură metalică sau CARTUȘE PENTRU PILE DE COMBUSTIE ÎNCORPORATE ÎN ECHIPAMENT, conținând hidrogen într-o hidrură metalică CARTUȘE PENTRU PILE DE COMBUSTIE AMBALATE CU UN ECHIPAMENT, conținând hidrogen în hidrură metalică.

Eșantioane de gaze		
Cod de clasificare	Nr. ONU	Denumire și descriere
7 F	3167	EȘANTION DE GAZ, NECOMPRIMAT, INFLAMABIL, N.S.A., sub o altă formă decât un lichid refrigerat
7 T	3169	EȘANTION DE GAZ, NECOMPRIMAT, TOXIC, N.S.A., sub o altă formă decât un lichid refrigerat
7 TF	3168	EȘANTION DE GAZ, NECOMPRIMAT, TOXIC, INFLAMABIL, N.S.A., sub o altă formă decât un lichid refrigerat

Produse chimice sub presiune		
Cod de clasificare	Nr. ONU	Denumire și descriere
8A	3500	PRODUS CHIMIC SUB PRESIUNE, N.S.A.
8F	3501	PRODUS CHIMIC SUB PRESIUNE, INFLAMABIL, N.S.A.
8T	3502	PRODUS CHIMIC SUB PRESIUNE, TOXIC, N.S.A.
8C	3503	PRODUS CHIMIC SUB PRESIUNE, COROSIV, N.S.A.
8TF	3504	PRODUS CHIMIC SUB PRESIUNE, INFLAMABIL, TOXIC, N.S.A.
8FC	3505	PRODUS CHIMIC SUB PRESIUNE, INFLAMABIL, COROSIV, N.S.A.

Gaze adsorbite		
Cod de clasificare	Nr. ONU	Denumire și descriere
9A	3511	GAZ ADSORBIT, N.S.A.
9O	3513	GAZ ADSORBIT, COMBURANT, N.S.A.
9F	3510	GAZ ADSORBIT, INFLAMABIL, N.S.A.
9T	3512	GAZ ADSORBIT, TOXIC, N.S.A.
9TF	3514	GAZ ADSORBIT, TOXIC, INFLAMABIL, N.S.A.
9TC	3516	GAZ ADSORBIT, TOXIC, COROSIV, N.S.A.
9TO	3515	GAZ ADSORBIT, TOXIC, COMBURANT, N.S.A.
9TFC	3517	GAZ ADSORBIT, TOXIC, INFLAMABIL, COROSIV, N.S.A.
9TOC	3518	GAZ ADSORBIT, TOXIC, COMBURANT, COROSIV, N.S.A.

2.2.3 Clasa 3 Lichide inflamabile

2.2.3.1 Criterii

- 2.2.3.1.1 Denumirea clasei 3 acoperă substanțele și obiectele care conțin substanțe din această clasă care:
- sunt lichide conform alineatului a) al definiției „lichid”, de la 1.2.1;
 - au la 50⁰C o presiune de vapori de cel mult 300 kPa (3 bar) și nu sunt complet gazoase la 20⁰C și la o presiune standard de 101,3 kPa; și
 - au un punct de aprindere de cel mult 60⁰C (a se vedea 2.3.3.1 pentru încercarea corespunzătoare).

Denumirea clasei 3 acoperă de asemenea substanțele lichide și substanțele solide în stare topită al căror punct de aprindere este mai mare de 60 ⁰C și care sunt manevrate în vederea transportului sau transportate la cald la o temperatură egală sau mai mare decât punctul lor de aprindere. Aceste substanțe se regăsesc la Nr. ONU 3256.

Denumirea clasei 3 acoperă de asemenea substanțele explozive desensibilizate lichide. Substanțele explozive desensibilizate lichide sunt substanțe explozive care sunt dizolvate sau se află în suspensie în apă sau în alte lichide astfel încât să formeze un lichid omogen care nu mai are proprietăți explozive. Aceste rubrici din tabelul A al capitolului 3.2 sunt desemnate de următoarele: Nr. ONU 1204, 2059, 3064, 3343, 3357 și 3379.

NOTA 1: Substanțele cu punct de aprindere mai mare de 35 ⁰C care, în condițiile încercării de combustie întreținută definite în sub-sectiunea 3.2.5.2 a celei de-a treia Părți a Manualului de încercări și criterii, nu întrețin combustia, nu sunt substanțe din clasa 3; totuși, dacă aceste substanțe sunt aduse pentru transport și transportate la cald, la temperaturi egale sau superioare punctului lor de aprindere, ele aparțin clasei 3.

NOTA 2: Prin derogare de la paragraful 2.2.3.1.1 de mai sus, combustibilul diesel, benzina și combustibil lichid (ușor), inclusiv astfel de produsele obținute prin sinteză, care au un punct de aprindere mai mare de 60 ⁰C, fără a depăși 100⁰C, sunt considerate substanțe din clasa 3, Nr. ONU 1202.

NOTA 3: Substanțele lichide inflamabile foarte toxice la inhalare, definite în paragrafele de la 2.2.61.1.4 la 2.2.61.1.9, precum și substanțele toxice al căror punct de aprindere este egal sau mai mare de 23 ⁰C sunt substanțe din clasa 6.1 (a se vedea 2.2.61.1). Substanțele lichide foarte toxice la inhalare sunt identificate ca „toxice la inhalare” în denumirea oficială de transport în coloana (2) sau prin dispoziția specială 354 în coloana (6) a tabelului A din capitolul 3.2.

NOTA 4: Substanțele și preparatele lichidele inflamabile, folosite ca pesticide, care sunt foarte toxice, toxice sau ușor toxice și al căror punct de aprindere este egal sau mai mare de 23⁰C, sunt substanțe din clasa 6.1 (a se vedea 2.2.61.1).

- 2.2.3.1.2 Substanțele și obiectele din clasa 3 se subîmpart după cum urmează:
- F Lichide inflamabile, fără risc secundar și obiecte care conțin astfel de substanțe:
 - F1 Lichide inflamabile care au un punct de aprindere mai mic sau egal cu 60⁰C;
 - F2 Lichide inflamabile care au un punct de aprindere mai mare de 60⁰C, transportate sau aduse la transport la o temperatură egală sau mai mare decât lor de aprindere (substanțe transportate la cald);
 - F3 Obiecte care conțin lichide inflamabile;
 - FT Lichide inflamabile, toxice:
 - FT1 Lichide inflamabile, toxice;
 - FT2 Pesticide;
 - FC Lichide inflamabile, corosive;
 - FTC Lichide inflamabile, toxice, corosive;
 - D Lichide explozive desensibilizate.

- 2.2.3.1.3 Substanțele și obiectele clasificate în clasa 3, sunt listate în tabelul A din capitolul 3.2. Substanțele care nu sunt menționate nominal în tabelul A al capitolului 3.2 trebuie să fie alocate rubricii corespunzătoare de la 2.2.3.3 și grupei de ambalare adecvate în conformitate cu dispozițiile prezentei secțiuni. Lichidele inflamabile trebuie să fie alocate următoarelor grupe de ambalare, în funcție de gradul de pericol pe care îl prezintă pentru transport:

Grupa de ambalare	Punct de aprindere (în creuzet închis)	Punct de fierbere inițial
I	-	≤ 35 °C
II ^a	< 23 °	> 35 °C
III ^a	≥ 23 ° ≤ 60 °C	> 35 °C

^a A se vedea 2.2.3.1.4.

Pentru un lichid cu risc(uri) secundar(e), trebuie avută în vedere grupa de ambalare determinată în conformitate cu tabelul de mai sus și grupa de ambalare bazată pe severitatea riscului secundar; clasificarea și grupa de ambalare trebuie apoi determinate în conformitate cu tabelul priorității riscurilor de la 2.1.3.10.

2.2.3.1.4 Lichidele inflamabile vâscoase precum vopselele, emailurile, lacurile, adezivii și produsele de întreținere, al căror punct de aprindere este mai mic de 23°C pot fi alocate grupei de ambalare III, în conformitate cu procedurile descrise în secțiunea 32.3 a părții a treia a Manualului de încercări și criterii, cu condiția ca:

a) vâscozitatea² și punctul de aprindere să fie conforme cu următorul tabel:

Vâscozitatea cinematică (extrapolată) v (la un gradient al vitezei apropiat de zero) mm^2/s la 23°C	Viteza de scurgere t în secunde	Diametrul jetului (mm)	Punctul de aprindere în creuzet închis (°C)
20 < v ≤ 80	20 < t ≤ 60	4	peste 17
80 < v ≤ 135	60 < t ≤ 100	4	peste 10
135 < v ≤ 220	20 < t ≤ 32	6	peste 5
220 < v ≤ 300	32 < t ≤ 44	6	peste -1
300 < v ≤ 700	44 < t ≤ 100	6	peste -5
700 < v	100 < t	6	Nelimitat

b) mai puțin de 3% strat de solvent limpede se separă în timpul încercării de separare a solventului;

c) amestecul sau solventul separat, eventual, nu îndeplinesc criteriile clasei 6.1 sau clasei 8;

d) substanțele să fie ambalate în recipiente a căror capacitate nu depășește 450 litri.

NOTĂ: Aceste dispoziții se aplică, de asemenea, amestecurilor care conțin nu mai mult de 20% nitroceluloză la un conținut de azot care nu depășește 12,6% din masa uscată. Amestecurile care conțin mai mult de 20%, dar nu mai mult de 55% nitroceluloză la un conținut de azot care nu depășește 12,6 % din masa uscată sunt substanțe alocate la Nr. ONU 2059. Amestecurile care au un punct de aprindere mai mic de 23 °C și conțin:

- mai mult de 55% nitroceluloză, indiferent de conținutul lor de azot; sau

- nu mai mult de 55% nitroceluloză, cu un conținut de azot mai mare de 12,6% din masa uscată,

sunt substanțe din Clasa 1 (Nr. ONU 0340 sau 0342) sau Clasa 4.1 (Nr. ONU 2555, 2556 sau 2557).

2.2.3.1.5 Lichidele vâscoase care:

- au un punct de aprindere egal sau mai mare de 23 °C și mai mic sau egal cu 60 °C;

- nu sunt toxice, nici corosive, nici periculoase pentru mediu;

- nu conțin mai mult de 20% nitroceluloză, cu condiția ca nitroceluloza să nu conțină mai mult de 12,6% azot (masă uscată); și

- sunt ambalate în recipiente cu o capacitate egală sau mai mică de 450 litri; nu fac obiectul ADR, dacă:

² *Determinarea vâscozității:* Atunci când substanța în chestiune este newtoniană sau când metoda de determinare a vâscozității cu ajutorul unei cupe de scurgere este inadecvată, va trebui utilizat un viscometru rată de eșantionare variabilă, pentru determinarea coeficientului de vâscozitate dinamică a substanței la 23 °C pentru mai multe rate de eșantionare și extrapolarea acestora la o rată 0. Valoarea vâscozității dinamice obținute, împărțită la masa volumică, dau vâscozitatea cinematică aparentă la o rată de eșantionare apropiată de 0.

(a) în încercarea de separare a solventului (a se vedea sub-secțiunea 32.5.1 din partea a treia din *Manualul de încercări și criterii*) înălțimea stratului de solvent separat este mai mică de 3% din înălțimea totală; și

(b) timpul de scurgere în încercarea de viscozitate (a se vedea sub-secțiunea 32.4.3 din partea a treia din *Manualul de încercări și criterii*) la un diametru al jetului de 6 mm este egal sau mai mare de:

(i) 60 secunde; sau

(ii) 40 secunde dacă lichidele vâscoase conțin mai mult de 60% substanțe din clasa 3.

2.2.3.1.6 Când substanțele din clasa 3, ca urmare a adăugărilor, trec în alte categorii de pericol decât cele cărora le aparțin substanțele care sunt menționate nominal în tabelul A al capitolului 3.2, aceste amestecuri trebuie alocate rubricilor de care aparțin pe baza pericolozității lor reale.

NOTĂ: Pentru clasificarea soluțiilor și amestecurilor (cum ar fi preparatele și deșeurile), a se vedea de asemenea 2.1.3.

2.2.3.1.7 Pe baza procedurilor de încercare din secțiunea 2.3.2 și a criteriilor de la 2.2.3.1.1, se poate determina de asemenea dacă natura unei soluții sau unui amestec menționate nominal sau care conțin o substanță menționată nominal este astfel încât acea soluție sau acel amestec nu sunt supuse prescripțiilor referitoare la prezenta clasă (a se vedea de asemenea 2.1.3).

2.2.3.2 Substanțe neadmise la transport

2.2.3.2.1 Substanțele din clasa 3 care pot forma ușor peroxizi, (cum ar fi eterii sau anumite substanțe heterociclice oxigenate) nu sunt admise la transport dacă procentajul lor de peroxid, măsurat în peroxid de hidrogen (H₂O₂) depășește 0,3%. Procentajul de peroxid trebuie determinat după cum este indicat la 2.3.3.3.

2.2.3.2.2 Substanțele din clasa 3 instabile din punct de vedere chimic nu sunt admise la transport, cu excepția cazului în care au fost luate măsurile necesare pentru a împiedica descompunerea sau polimerizarea periculoasă a acestora în timpul transportului. În acest scop, trebuie să se asigure în special că recipientele și cisternele nu conțin nicio substanță care ar putea favoriza aceste reacții.

2.2.3.2.3 Substanțele explozive desensibilizate lichide, altele decât cele listate în tabelul A din capitolul 3.2, nu sunt admise la transport ca substanțe din clasa 3.

2.2.3.3 Lista rubricilor colective

Lichide inflamabile și obiecte care conțin astfel de substanțe	1133	ADEZIVI conținând un lichid inflamabil
	1136	DISTILAȚI DE GUDRON DE HUILĂ, INFLAMABILI
	1139	SOLUȚIE DE ACOPERIRE (tratamente de suprafață sau de acoperire utilizate în industrie sau în alte scopuri, cum ar fi substratul pentru caroseriile de vehicule, îmbrăcămintea butoaielor și a canistrelor)
	1169	EXTRASE AROMATICE LICHIDE
	1197	EXTRASE LICHIDE PENTRU AROMATIZARE
	1210	CERNELURI DE TIPAR, inflamabile sau
	1210	SUBSTANȚE ÎNRUDITE CU CERNELURILE DE TIPAR (inclusiv solvenții și diluanții pentru cerneluri de tipar), inflamabile
	1263	VOPSELE (inclusiv vopsele, lacurile, emailurile, culorile, șelac, ceară, soluții caustice, produse din apret și baze lichide pentru lacuri), sau
	1263	SUBSTANȚE ÎNRUDITE CU VOPSELELE (inclusiv solvenții și diluanții pentru vopsele)
	1266	PRODUSE PENTRU PARFUMERIE, conținând solvenți inflamabili
	1293	TINCTURI MEDICINALE
	1306	PRODUSE PENTRU CONSERVAREA LEMNULUI, LICHIDE
	1866	RĂȘINI ÎN SOLUȚIE, inflamabile
	1999	GUDROANE LICHIDE
	3065	BĂUTURI ALCOOLICE
Fără risc secundar	1224	CETONE LICHIDE, N.S.A.
	1268	DISTILAȚI DE PETROL, N.S.A sau
	1268	PRODUSE PETROLIERE, N.S.A.
	1987	ALCOOLURI, N.S.A
	1989	ALDEHIDE, N.S.A.
	2319	HIDROCARBURI TERPENICE, N.S.A.
	3271	ETERI, N.S.A.
	3272	ESTERI, N.S.A.
	3295	HIDROCARBURI LICHIDE, N.S.A
	3336	MERCAPTANI LICHIZI, INFLAMABILI, N.S.A sau
	3336	MERCAPTANI ÎN AMESTEC LICHID, INFLAMABIL, N.S.A.
	1993	LICHID INFLAMABIL, N.S.A.

	F2 substanțe transportate la cald	3256	LICHID TRANSPORTAT LA CALD, INFLAMABIL, N.S.A., având un punct de aprindere mai mare de 60 °C, la o temperatură egală sau mai mare decât punctul său de aprindere.
	F3 obiecte	3269	TRUSĂ DE RĂȘINĂ POLIESTERICĂ
3473		CARTUȘE PENTRU PILE DE COMBUSTIE sau	
3473		CARTUȘE PENTRU PILE DE COMBUSTIE CONȚINUTE ÎNTR-UN ECHIPAMENT sau	
3473		CARTUȘE PENTRU PILE DE COMBUSTIE AMBALATE CU UN ECHIPAMENT	

(continuarea la pagina următoare)

2.2.3.3 Lista rubricilor colective (continuare)

	FT1	1228	MERCAPTANI LICHIZI, INFLAMABILI, N.S.A. sau		
		1228	MERCAPTANI ÎN AMESTEC LICHID, INFLAMABILI, TOXICI, N.S.A.		
Toxice	FT	1986	ALCOOLURI INFLAMABILE, TOXICE, N.S.A.		
		1988	ALDEHIDE INFLAMABILE, TOXICE, N.S.A.		
		2478	IZOCIANAT INFLAMABIL, TOXIC, N.S.A. sau		
		2478	IZOCIANAT ÎN SOLUȚIE, INFLAMABIL, TOXIC, N.S.A.		
		3248	MEDICAMENT LICHID, INFLAMABIL, TOXIC, N.S.A.		
		3273	NITRILI INFLAMABILI, TOXICI, N.S.A.		
		1992	LICHID INFLAMABIL, TOXIC, N.S.A.		
		Pesticide (p.a.<23 °C)	FT2	2758	CARBAMAT PESTICID, LICHID, INFLAMABIL, TOXIC
				2760	PESTICID ARSENICAL LICHID, INFLAMABIL, TOXIC
				2762	PESTICID ORGANOCORAT LICHID, INFLAMABIL, TOXIC
				2764	TRIAZINĂ PESTICIDĂ LICHID, INFLAMABIL, TOXIC
				2772	TRICARBAMAT PESTICID LICHID, INFLAMABIL, TOXIC
2776	PESTICID DE ARAMĂ LICHID, INFLAMABIL, TOXIC				
2778	PESTICID MERCUROS LICHID, INFLAMABIL, TOXIC				
2780	NITROFENOL SUBSTITUIT PESTICID LICHID, INFLAMABIL, TOXIC				
2782	PESTICID BIPRIDILIC LICHID, INFLAMABIL, TOXIC				
2784	PESTICID ORGANOFOSFORAT LICHID, INFLAMABIL, TOXIC				
2787	PESTICID ORGANOSTANIC LICHID, INFLAMABIL, TOXIC				
3124	PESTICID CUMARINIC LICHID, INFLAMABIL, TOXIC				
3346	ACID FENOXIACETIC, DERIVAT PESTICID SOLID, TOXIC				
3350	PIRETROIDĂ PESTICIDĂ LICHID, INFLAMABIL, TOXICĂ				
3021	PESTICID LICHID, INFLAMABIL, TOXIC, N.S.A.				
NOTĂ: Clasificarea unui pesticid trebuie efectuată în funcție de ingredientul activ, de starea fizică a pesticidului și de orice risc secundar pe care acesta este susceptibil să-l prezinte.					
Corosive	FC	3469	VOPSEA, MATERIAL INFLAMABIL, COROZIV (inclusiv vopsea, lac, email, decapant, șelac, vernis, pastă de lustruit, umplutură lichidă și bază de lac lichid) sau		
		3469	MATERIAL ASOCIAT VOPSELEI, INFLAMABIL, COROZIV (inclusiv solvenții și diluanții pentru vopsea)		
		2733	AMINE INFLAMABILE, COROSIVE, N.S.A., sau		
		2733	POLIAMINE INFLAMABILE, COROSIVE, N.S.A.		
		2985	CLORISILANE INFLAMABILE, COROSIVE, N.S.A.		
		3274	ALCOOLAȚI ÎN SOLUȚIE în alcool, N.S.A.		
		2924	LICHID INFLAMABIL, COROZIV, N.S.A.		
Toxice, corosive	FTC	3286	LICHID INFLAMABIL, TOXIC, COROZIV, N.S.A.		
Lichide Explosive desensibilizate	D	3343	NITROGLICERINĂ ÎN AMESTEC, DESENSIBILIZATĂ, LICHIDĂ, INFLAMABILĂ, N.S.A., cu mai puțin de 30% (masă) nitroglicerină		
		3357	NITROGLICERINĂ ÎN AMESTEC, DESENSIBILIZATĂ, LICHIDĂ, INFLAMABILĂ, N.S.A., cu mai puțin de 30% (masă) nitroglicerină		
		3379	LICHID EXPLOZIV DESENSIBILIZAT, N.S.A.		

2.2.41 Clasa 4.1 Substanțe solide inflamabile, substanțe autoreactive și substanțe solide explozive desensibilizate

2.2.41.1 Criterii

2.2.41.1.1 Denumirea de clasă 4.1 acoperă substanțele și obiectele inflamabile, explozivele desensibilizate care sunt substanțe solide conform alineatului a) al definiției „solid” din secțiunea 1.2.1 și substanțele autoreactive lichide sau solide.

Sunt alocate clasei 4.1:

- substanțele și obiectele solide ușor inflamabile (a se vedea 2.2.41.1.3 până la 2.2.41.1.8);
- substanțele solide sau lichide autoreactive (a se vedea 2.2.41.1.9 până la 2.2.41.1.17);
- substanțele solide explozive desensibilizate (a se vedea 2.2.41.1.18);
- substanțele înrudite cu substanțele autoreactive (a se vedea 2.2.41.1.19).

2.2.41.1.2 Substanțele și obiectele din clasa 4.1 se subîmpart după cum urmează:

F Substanțe solide inflamabile, fără risc secundar:

- F1 Organice;
- F2 Organice, topite;
- F3 Anorganice;

FO Substanțe solide inflamabile, comburante (oxidante);

FT Substanțe solide inflamabile, toxice:

- FT1 Organice, toxice;
- FT2 Anorganice, toxice;

FC Substanțe solide inflamabile, corosive:

- FC1 Organice, corosive;
- FC2 Anorganice, corosive;

D Substanțe solide explozive desensibilizate, fără risc secundar;

DT Substanțe solide explozive desensibilizate, toxice;

SR Substanțe autoreactive:

- SR1 Care nu necesită reglarea temperaturii;
- SR2 care necesită reglarea temperaturii.

Substanțe solide inflamabile

Definiții și proprietăți

2.2.41.1.3 *Substanțele solide inflamabile* sunt substanțe solide ușor inflamabile și substanțe solide care se pot inflama prin frecare.

Substanțele solide ușor inflamabile sunt substanțe pulverulente, granulare sau păstoase, care sunt periculoase dacă iau foc cu ușurință la un contact scurt cu o sursă de inflamare, cum ar fi un chibrit aprins, și dacă flacăra se propagă cu ușurință. Pericolul poate proveni nu numai de la foc, dar și de la produsele de combustie toxice. Pulberile de metal sunt în mod special periculoase deoarece sunt dificil de stins după ce s-au aprins – agenții extincători normali cum ar fi dioxidul de carbon și apa - putând să sporească pericolul.

Clasificare

2.2.41.1.4 Substanțele și obiectele clasificate ca substanțe solide inflamabile din clasa 4.1 sunt listate în tabelul A din capitolul 3.2. Clasificarea substanțelor și obiectelor organice care nu sunt menționate nominal în tabelul A al capitolului 3.2 la rubrica corespunzătoare a sub-secțiunii 2.2.41.3, conform dispozițiilor capitolului 2.1, se poate face pe baza experienței sau al rezultatelor procedurilor de încercare conform sub-secțiunii 33.2.1 a celei de-a treia Părți a *Manualului de încercări și criterii*. Clasificarea substanțelor anorganice care nu sunt menționate nominal trebuie să se facă pe baza rezultatelor procedurilor de încercare conform sub-secțiunii 33.2.1 a Părții a treia a *Manualului de încercări și criterii*; experiența trebuie luată de asemenea

în considerare atunci când aceasta conduce la o alocare mai severă.

2.2.41.1.5 Atunci când substanțele nemenționate sunt alocate la una din rubricile listate la 2.2.41.3 pe baza procedurilor de încercare conform sub-sectiunii 33.2.1 a Părții a treia a *Manualului de încercări și criterii*, trebuie aplicate următoarele criterii:

- (a) Cu excepția pulberilor metalice și a pulberilor de aliaje metalice, substanțele pulverulente, granulare sau păstoase trebuie să fie clasificate ca substanțe ușor inflamabile din clasa 4.1, atunci când acestea se pot aprinde cu ușurință la un contact scurt cu o sursă de inflamare (cum ar fi un chibrit aprins), sau când, în cazul inflamării, flacăra se propagă rapid, durata de combustie fiind mai mică de 45 de secunde pentru o distanță măsurată de 100 mm, sau viteza de combustie fiind mai mare de 2,2 mm/s;
- (b) Pulberile metalice sau pulberile din aliaje metalice trebuie să fie alocate clasei 4.1 atunci când ele se pot aprinde la contactul cu o flacăra, iar reacția se propagă în 10 minute sau mai puțin pe toată lungimea eșantionului.

Substanțele solide care se pot aprinde prin frecare trebuie clasificate în clasa 4.1, prin analogie cu rubricile existente (de exemplu: chibrituri) sau conform unei dispoziții speciale corespunzătoare.

2.2.41.1.6 Pe baza procedurii de încercare conform secțiunii 33.2.1 a Părții a treia a *Manualului de încercări și criterii* și a criteriilor stabilite la 2.2.41.1.4 și 2.2.41.1.5, se poate determina de asemenea dacă o natura substanței menționate nominal este astfel încât substanța nu face obiectul prescripțiilor referitoare la prezenta clasă.

2.2.41.1.7 Atunci când substanțele din clasa 4.1, ca urmare a adăugărilor, trec în alte categorii de pericol decât cele de care aparțin substanțele menționate nominal în tabelul A al capitolului 3.2, aceste amestecuri trebuie alocate rubricilor de care aparțin pe baza pericolului lor real.

NOTĂ: Pentru clasificarea soluțiilor și a amestecurilor (cum ar fi preparatele și deșeurile), a se vedea de asemenea 2.1.3.

Alocare în grupe de ambalare

2.2.41.1.8 Substanțele solide inflamabile clasificate la diverse rubrici în tabelul A al capitolului 3.2 sunt alocate grupelor de ambalare II sau III pe baza procedurilor de încercare din sub-sectiunea 33.2.1 a Părții III a *Manualului de încercări și criterii*, conform următoarelor criterii:

- (a) Substanțele solide ușor inflamabile care, în timpul încercării, prezintă o durată de combustie mai mică de 45 secunde pentru o distanță măsurată de 100 mm, trebuie clasificate după cum urmează:

Grupa de ambalare II: dacă flacăra se propagă dincolo de zona umezită;

Grupa de ambalare III: dacă zona umezită oprește propagarea flăcării timp de cel puțin 4 minute;

- (b) Pulberile metalice și pulberile de aliaje metalice trebuie să fie clasificate după cum urmează:

Grupa de ambalare II: dacă, atunci când sunt încercate, reacția se propagă pe toată lungimea eșantionului în 5 minute sau mai puțin.

Grupa de ambalare III: dacă, atunci când sunt încercate, reacția se propagă pe toată lungimea eșantionului în mai mult de 5 minute.

În ceea ce privește substanțele solide care se pot aprinde prin frecare, alocarea lor la o grupă de ambalare trebuie efectuată prin analogie cu rubricile existente sau conform cu o dispoziție specială corespunzătoare.

Substanțe autoreactive

Definiții

2.2.41.1.9 În sensul ADR, *substanțele autoreactive* sunt substanțe instabile din punct de vedere termic, susceptibile de a suferi o descompunere puternic exotermă, chiar în absența oxigenului (aerului). Substanțele nu sunt considerate ca substanțe autoreactive din clasa 4.1 dacă:

- (a) sunt explozive conform criteriilor referitoare la clasa 1;
- (b) sunt substanțe comburante (oxidante) în conformitate cu procedura de clasificare pentru

clasa 5.1 (a se vedea 2.2.51.1) cu excepția că amestecurile de substanțe comburante (oxidante) conținând cel puțin 5% substanțe organice vor face obiectul procedurii de clasificare definite la Nota 2;

- (c) sunt peroxizi organici conform criteriilor referitoare la clasa 5.2 (a se vedea 2.2.51.1);
- (d) au o căldură de descompunere mai mică de 300 J/g; sau
- (e) au o temperatură de descompunere autoaccelerată (TDAA) (a se vedea NOTA 3 de mai jos) mai mare de 75 °C pentru un colet de 50 kg.

NOTA 1: Căldura de descompunere poate fi determinată cu ajutorul oricărei metode recunoscute pe plan internațional, cum ar fi analiza calorimetrică diferențială și calorimetria adiabatică.

NOTA 2: Amestecurile de substanțe comburante (oxidante) care îndeplinesc criteriile Clasei 5.1 conținând cel puțin 5% substanțe organice inflamabile, care nu îndeplinesc criteriile menționate la (a), (c), (d) sau (e) mai sus, vor face obiectul procedurii de clasificare a substanțelor auto-reactive.

Un amestec prezentând proprietățile unei substanțe auto-reactive, tip B - F, va fi clasificat ca substanță auto-reactivă de clasa 4.1.

Un amestec prezentând proprietățile unei substanțe auto-reactive, tip G, în conformitate cu principiul prezentat în 20.4.3 (g) din Partea II a Manualului de Încercări și Criterii va fi luat în considerare pentru clasificarea ca substanță din clasa 5.1 (a se vedea 2.2.51.1).”.

NOTA 3: Temperatura de descompunere autoaccelerată (TDAA) este temperatura cea mai joasă la care o substanță plasată într-un ambalaj folosit în timpul transportului poate suferi o descompunere autoaccelerată. Condițiile necesare pentru determinarea acestei temperaturi figurează în Manualul de încercări și criterii, Partea II, capitolul 20 și secțiunea 28.4.

NOTA 4: Orice substanță care are proprietățile unei substanțe autoreactive trebuie clasificată ca atare, chiar dacă aceasta a avut o reacție pozitivă în timpul încercării descrise la 2.2.42.1.5 pentru includerea în clasa 4.2.

Proprietăți

- 2.2.41.1.10 Descompunerea substanțelor autoreactive poate fi declanșată de căldură, contactul cu impurități catalitice (de exemplu, acizi, compuși ai metalelor grele, baze), frecare sau impact. Viteza de descompunere crește o dată cu temperatura și variază în funcție de substanță. Descompunerea, în special în absența inflamării, poate antrena după sine degajarea de gaze sau de vapori toxici. Pentru anumite substanțe autoreactive, temperatura trebuie controlată. Anumite substanțe autoreactive se pot descompune exploziv, mai ales dacă sunt închise. Această caracteristică se poate modifica prin adăugarea de diluanți sau folosind ambalaje corespunzătoare. Anumite substanțe autoreactive ard puternic. De exemplu, unii compuși de tipul celor indicați mai jos sunt substanțe autoreactive:

compuși azo alifatici (-C-N=N-C-);
azide organice (-C-N₃);
săruri de diazoniu (-CN₂+Z-);
compuși N-nitrozați (-N-N=O);
sulfohidrazide aromatice (-SO₂-NH-NH₂).

Această listă nu este exhaustivă și substanțele care prezintă alte grupări reactive și unele amestecuri de substanțe pot uneori avea proprietăți similare.

Clasificare

- 2.2.41.1.11 Substanțele autoreactive sunt clasificate în 7 tipuri conform gradului de pericol pe care îl prezintă. Tipurile variază de la tipul A, care nu este admis la transport în ambalajul în care a fost supus încercării, până la tipul G, care nu face obiectul prescripțiilor pentru substanțele autoreactive din clasa 4.1. Clasificarea tipurilor de la B la F depinde direct de cantitatea maximă permisă într-un ambalaj. În Partea II a Manualului de încercări și criterii se găsesc principiile care trebuie aplicate pentru clasificare, precum și procedurile de clasificare aplicabile, modurile de operare și criteriile, precum și un model de raport de încercare adecvat.
- 2.2.41.1.12 Substanțele autoreactive care au fost deja clasificate și sunt admise pentru transport în ambalaje sunt listate la 2.2.41.4, cele care sunt admise pentru transport în RMV-uri sunt listate la 4.1.4.2,

instrucțiunea de ambalare IBC520 și cele care sunt admise pentru transport în cisterne conform capitolului 4.2 sunt listate la 4.2.5.2, instrucțiunea pentru cisterne mobile T23. Fiecare substanță autorizată listată este alocată unei rubrici generice din tabelul A (Nr. ONU de la 3221 până la 3240), cu indicarea riscurilor secundare și a observațiilor utile pentru transportul acestor substanțe.

Rubricile colective precizează:

- tipurile de substanțe autoreactive de la B la F, a se vedea 2.2.41.1.11 de mai sus;
- starea fizică (lichidă/solidă); și
- reglarea temperaturii, dacă este cazul, a se vedea 2.2.41.1.17 de mai jos.

Clasificarea substanțelor autoreactive listate la 2.2.41.4 se stabilește pe baza substanței tehnic pure (în afara cazului în care este specificată o concentrație mai mică de 100%).

- 2.2.41.1.13 Clasificarea substanțelor autoreactive care nu sunt listate la 2.2.41.4, 4.1.4.2, instrucțiunea de ambalare IBC520 sau 4.2.5.2, instrucțiunea pentru cisterne mobile T23 și alocarea lor unei rubrici colective, trebuie efectuate de către autoritatea competentă a țării de origine, pe baza unui raport de încercare. Declarația de aprobare trebuie să indice clasificarea și condițiile de transport aplicabile. Dacă țara de origine nu este Parte contractantă la ADR, clasificarea și condițiile de transport trebuie recunoscute de autoritatea competentă a primei țări Parte contractantă la ADR implicată în transport.
- 2.2.41.1.14 Pentru modificarea reactivității anumitor substanțe autoreactive, se adaugă uneori activatori cum ar fi compușii de zinc. În funcție de tipul și de concentrația activatorului, rezultatul poate consta într-o diminuare a stabilității termice și o modificare a proprietăților explozive. Dacă oricare dintre aceste proprietăți se modifică, noul preparat trebuie evaluat conform metodei de clasificare.
- 2.2.41.1.15 Eșantioanele de substanțe autoreactive sau de preparate din substanțe autoreactive nelistate la 2.2.41.4, pentru care nu se dispune de informații complete de încercare și care trebuie transportate pentru a fi supuse unor încercări sau evaluări suplimentare, trebuie să fie alocate uneia dintre rubricile referitoare la substanțele autoreactive tip C, cu condiția îndeplinirii următoarelor condiții:
- conform datelor disponibile, eșantionul să nu fie mai periculos decât o substanță autoreactivă de tip B;
 - eșantionul să fie ambalat conform metodei de ambalare OP2 și cantitatea pe unitate de transport să fie limitată la 10 kg;
 - conform datelor disponibile, temperatura de reglare, dacă este cazul, să fie suficient de scăzută pentru a împiedica orice fel de descompunere periculoasă și suficient de ridicată pentru a împiedica orice fel de separație periculoasă a fazelor.

Desensibilizare

- 2.2.41.1.16 Pentru asigurarea siguranței în timpul transportului substanțelor autoreactive, acestea se desensibilizează adeseori prin adăugarea unui diluant. Atunci când se prevede un procentaj de substanță, este vorba de un procentaj în masă, rotunjit la cea mai apropiată unitate. Dacă se utilizează un diluant, substanța autoreactivă trebuie să fie încercată în prezența diluantului, în concentrarea și sub forma utilizate pentru transport. Diluanții care pot permite concentrarea unei substanțe autoreactive la un grad periculos în caz de scurgere accidentală din ambalaj nu trebuie utilizați. Orice diluant folosit trebuie să fie compatibil cu substanța autoreactivă. În acest sens, sunt compatibili diluanții solizi sau lichizi care nu au efect negativ asupra stabilității termice și a tipului de pericol prezentat de substanța autoreactivă. Diluanții lichizi, în preparatele care necesită o reglare a temperaturii (a se vedea 2.2.41.1.14) trebuie să aibă un punct de fierbere de cel puțin 60 °C și un punct de aprindere de cel puțin 5 °C. Punctul de fierbere al lichidului trebuie să fie mai mare cu cel puțin 50 °C temperaturii de reglare a substanței autoreactive.

Prescripții privind reglarea temperaturii

- 2.2.41.1.17 Anumite substanțe nu pot fi transportate decât la o temperatură controlată. Temperatura de reglare este temperatura maximă la care o substanță autoreactivă poate fi transportată în siguranță. Se pornește de la ipoteza că temperatura din imediata apropiere a coletului în timpul transportului nu depășește 55 °C decât pe o perioadă relativ scurtă în raport cu perioada de 24 de

ore. În cazul defectării sistemului de reglare, ar putea fi necesară aplicarea procedurilor de urgență. Temperatura critică este temperatura la care aceste proceduri trebuie puse în aplicare.

Temperatura critică și temperatura de reglare se calculează pornind de la TDAA 8 (a se vedea tabelul 1), TDAA trebuie determinată pentru a decide dacă o substanță trebuie să facă obiectul unei reglări a temperaturii în timpul transportului. Prescripțiile referitoare la determinarea TDAA figurează în *Manualul de încercări și criterii*, Partea II, capitolul 20 și secțiunea 28.4.

Tabelul 1
Calculul temperaturii critice și a temperaturii de reglare

Tip de recipient	TDAA ^a	Temperatura de reglare	Temperatura critică
Ambalaje simple și RMV	≤ 20 °C	20 °C sub TDAA	10 °C sub TDAA
	>20 °C ≤ 35 °C	15 °C sub TDAA	10 °C sub TDAA
	> 35 °C	10 °C sub TDAA	5 °C sub TDAA
Cisterne	≤ 50 °C	10 °C sub TDAA	5 °C sub TDAA

^a TDAA a substanței ambalate pentru transport.

Substanțele autoreactive a căror TDAA nu depășește 55 °C trebuie să facă obiectul unei reglări a temperaturii în cursul transportului. Temperatura critică și temperatura de reglare sunt indicate, dacă este cazul, la 2.2.41.4. Temperatura efectivă în timpul transportului poate fi inferioară temperaturii de reglare, dar trebuie selectată astfel încât să se evite o separare periculoasă a fazelor.

Substanțe explozive desensibilizate solide

2.2.41.1.18 Substanțele explozive desensibilizate solide sunt substanțe care se umezesc cu apă sau alcool sau se diluează cu alte substanțe pentru a elimina proprietățile explozive. Astfel de rubrici în tabelul A din capitolul 3.2, sunt desemnate de Nr. ONU: 1310, 1320, 1321, 1322, 1336, 1337, 1344, 1347, 1348, 1349, 1354, 1355, 1356, 1357, 1517, 1571, 2555, 2556, 2557, 2852, 2907, 3317, 3319, 3344, 3364, 3365, 3366, 3367, 3368, 3369, 3370, 3376, 3380 și 3474.

Substanțe înrudite cu substanțele autoreactive

2.2.41.1.19 Următoarele substanțe:

- (1) care au fost acceptate provizoriu în clasa I conform rezultatelor seriilor de încercări 1 și 2, dar sunt exceptate din clasa I datorită rezultatelor din seria 6 de încercări;
- (2) care nu sunt substanțe autoreactive din clasa 4.1; și
- (3) care nu sunt substanțe din clasele 5.1 și 5.2,

sunt de asemenea alocate clasei 4.1. Nr. ONU 2956, 3241, 3242 și 3251 sunt astfel de rubrici.

2.2.41.2 Substanțe neadmise la transport

2.2.41.2.1 Substanțele instabile din punct de vedere chimic din clasa 4.1 nu sunt admise la transport decât dacă au fost luate măsurile necesare pentru a împiedica descompunerea acestora sau polimerizarea periculoasă în timpul transportului. În acest scop, trebuie asigurat în primul rând ca recipientele și cisternele să nu conțină substanțe care ar putea favoriza aceste reacții.

2.2.41.2.2 Substanțele solide, inflamabile, comburante alocate la Nr. ONU 3097 nu sunt admise la transport decât dacă îndeplinesc prescripțiile referitoare la clasa 1 (a se vedea de asemenea 2.13.7).

2.2.41.2.3 Următoarele substanțe nu sunt admise la transport:

- substanțele autoreactive tip A (a se vedea *Manualul de încercări și criterii*, Partea II, 20.4.2.a));
- sulfurile de fosfor din care nu s-a exclus fosforul alb sau galben;
- substanțele explozive desensibilizate solide, altele decât cele listate în tabelul A al capitolului 3.2;
- substanțele anorganice inflamabile în stare topită, altele decât Nr. ONU 2448 SULF TOPIT;

2.2.41.3 Lista rubricilor colectiv

Solide inflamabile	Fără risc secundar	organice	F1	3175 SOLIDE CONȚINÂND UN LICHID INFLAMABIL, N.S.A. 1353 FIBRE IMPREGNATE CU NITROCELULOZĂ SLAB NITRURATĂ, N.S.A., SAU 1353 ȚESĂTURI IMPREGNATE CU NITROCELULOZĂ SLAB NITRURATĂ, N.S.A. 1325 SOLID INFLAMABIL, ORGANIC N.S.A.	
		organice topite	F2	3176 SOLID INFLAMABIL, ORGANIC N.S.A.	
		anorganice	F3	3089 PULBERE METALICĂ, INFLAMABILĂ, N.S.A. ^{a b} 3181 SĂRURI METALICE ALE COMPUȘILOR ORGANICI, INFLAMABILE, N.S.A.. 3182 HIDRURI METALICE, INFLAMABILE, N.S.A. ^c 3178 SOLID INFLAMABIL, ANORGANIC, N.S.A.-	
	comburante	FO	3097 SOLID INFLAMABIL, COMBURANT, N.S.A. (neadmis la transport, a se vedea 2.2.41.2.2)		
Solide desensibilizate explosive	toxice	organice	FT1	2926 SOLID INFLAMABIL, TOXIC, ORGANIC, N.S.A.	
		anorganice	FT2	3179 SOLID INFLAMABIL, TOXIC, ANORGANIC, N.S.A..	
	corosive	organice	FC1	2925 SOLID INFLAMABIL, COROSIV, ORGANIC, N.S.A..	
		anorganice	FC2	3180 SOLID INFLAMABIL, COROSIV, ANORGANIC, N.S.A..	
	fără risc secundar	D		3319 AMESTEC DE NITROGLICERINĂ, DESENSIBILITATE, SOLID, N.S.A. cu mai mult de 2% dar nu mai mult de 10% nitroglicerină (în masă) 3344 TETRANITRAT DE PENTAERITRITĂ (TETRANITRAT DE PENTAERITRITOL, PETN) ÎN AMESTEC DESENSIBILIZAT, SOLID, N.S.A., cu mai mult de 10%, dar nu mai mult de 20% (masă) PETN 3380 EXPLOSIV DESENSIBILIZAT, SOLID, N.S.A.	
		toxice	DT	Vor fi acceptate la transport ca substanțe din clasa 4.1, acele substanțe listate în tabelul A de la capitolul 3.2.	
	Substanțe autoreactive SR	nu necesită reglarea temperaturii	SR1	LICHID AUTOREACTIV TIP A SOLID AUTOREACTIV TIP A 3221 LICHID AUTOREACTIV TIP B 3222 SOLID AUTOREACTIV TIP B 3223 LICHID AUTOREACTIV TIP C 3224 SOLID AUTOREACTIV TIP C 3225 LICHID AUTOREACTIV TIP D 3226 SOLID AUTOREACTIV TIP D 3227 LICHID AUTOREACTIV TIP E 3228 SOLID AUTOREACTIV TIP E 3229 LICHID AUTOREACTIV TIP F 3230 SOLID AUTOREACTIV TIP F LICHID AUTOREACTIV TIP G SOLID AUTOREACTIV TIP G	} Neadmise la transport a se vedea 2.2.41.2.3 } Nu fac obiectul dispozițiilor aplicabile clasei 4.1, a se vedea 2.2.41.1.11
				necesită reglarea temperaturii	SR2

^a Metalele și aliajele metalice sub formă de pulbere sau altă formă inflamabilă, care se pot aprinde spontan, sunt substanțe din clasa 4.2.

^b Metalele și aliajele metalice sub formă de pulbere sau altă formă inflamabilă, care în contact cu apa, degajă gaze inflamabile, sunt substanțe din clasa 4.3.

^c Hidrurile metalice care în contact cu apa degajă gaze inflamabile, sunt substanțe din clasa 4.3. Borohidridul de aluminiu sau borohidridul de aluminiu aflat în dispozitive sunt substanțe din clasa 4.2, Nr. ONU 2870.

2.2.41.4 Lista substanțelor autoreactive clasificate transportate în ambalaje

În coloana „Metoda de ambalare”, codurile OP1 până la OP8 se referă la metodele de ambalare ale instrucțiunii P520 de la 4.1.4.1 (a se vedea și 4.1.7.1). Substanțele autoreactive care urmează să fie transportate trebuie să îndeplinească condițiile de clasificare, temperatura de reglare și temperatura critică (derivate din TDAA) așa cum sunt indicate. Pentru substanțele al căror transport este autorizat în RMV-uri, a se vedea 4.1.4.2, instrucțiunea de ambalare IBC520, și pentru cele al căror transport în cisterne este autorizat conform capitolului 4.2, a se vedea 4.2.5.2, instrucțiunea de transport în cisterne mobile T23.

NOTĂ: Clasificarea indicată în acest tabel se aplică substanțelor tehnic pure (exceptând cazul în care este indicată o concentrație mai mică de 100%). Pentru alte concentrații, substanța poate fi clasificată diferit, ținând seama de procedurile enunțate în Partea II a Manualului de încercări și criterii și la 2.2.41.1.17.

SUBSTANȚE AUTOREACTIVE	Concentrație (%)	Metoda de ambalare	Temperatură de reglare (°C)	Temperatură critică (°C)	Rubrică generică Nr. ONU	Observații
ACETONĂ-PIROGALOL COPOLIMER 2-DIAZO-1-NHAFTOL-5-SULFONAT	100	OP8			3228	
AZODICARBONAMIDĂ, PREPARAT TIP B, TEMPERATURĂ CONTROLATĂ	< 100	OP5			3232	1) 2)
AZODICARBONAMIDĂ, PREPARAT TIP C	< 100	OP6			3224	3)
AZODICARBONAMIDĂ, PREPARAT TIP C, TEMPERATURĂ CONTROLATĂ	< 100	OP6			3234	4)
AZODICARBONAMIDĂ, PREPARAT TIP D	< 100	OP7			3226	5)
AZODICARBONAMIDĂ, PREPARAT TIP D, TEMPERATURĂ CONTROLATĂ	< 100	OP7			3236	6)
AZO-2,2' BIS (DIMETIL 2,4, METOXI-4 VALERONITRIL)	100	OP7	- 5	+ 5	3236	
AZO-2,2' BIS (DIMETIL2,4 - VALERONITRIL)	100	OP7	+ 10	+ 15	3236	
AZO-1,1' BIS (HEXAHIDROBENZONITRIL)	100	OP7			3226	
AZO-2, 2' BIS (IZOBUTIRONITRIL)	100	OP6	+ 40	+ 45	3234	
AZO-2, 2' BIS (IZOBUTIRONITRIL) sub formă de pastă cu apă	≤ 50	OP6			3224	
AZO-2, 2' BIS (METIL-2 PROPIONAT DE ETIL)	100	OP7	+ 20	+ 25	3235	
AZO-2, 2' BIS (METIL-2 BUTIRONITRIL)	100	OP7	+ 35	+ 40	3236	
BIS (ALILCARBONAT) DE DIETILENGLICOL + PEROXIDICARBONAT DE DI-IZOPROPIL	≥ 88 + ≤ 12	OP8	- 10	0	3237	
CLORURĂ DE DIAZO-2 NAFTOL.1 SULFONIL-4	100	OP5			3222	2)
CLORURĂ DE DIAZO-2 NAFTOL-1 SULFONIL-5	100	OP5			3222	2)
CLORURĂ DUBLĂ DE ZINC ȘI DE BENZILETILAMINO-4 ETOXI-3 BENZENDIAZONIU	100	OP7			3226	
CLORURĂ DUBLĂ DE ZINC ȘI DE BENZILETILAMINO-4 ETOXI-3 BENZENDIAZONIU	100	OP7	+ 40	+ 45	3226	
CLORURĂ DUBLĂ DE ZINC ȘI DE CLORO-3 DIETILAMINO-4 BENZENDIAZONIU	100	OP7			3226	
CLORURĂ DUBLĂ DE ZINC ȘI DE DIETOXI-2,5 MORFOLINO-4 BENZENDIAZONIU	67-100	OP7	+ 35	+ 40	3226	
CLORURĂ DUBLĂ DE ZINC ȘI DE DIETOXI-2,5 MORFOLINO-4 BENZENDIAZONIU	66	OP7	+ 40	+ 45	3226	
CLORURĂ DUBLĂ DE ZINC ȘI DE DIETOXI-2,5 (FENILSULFONIL)-4 BENZENDIAZONIU	67	OP7	+ 40	+ 45	3226	
CLORURĂ DUBLĂ DE ZINC ȘI DE DIMETOXI-2,5 (METIL-4 FENILSULFONIL)-4 BENZENDIAZONIU	79	OP7	+ 40	+ 45	3226	

CLORURĂ DUBLĂ DE ZINC ȘI DE DIMETILMINO-4 (DIMETILAMINO-2 ETOXI)-6 TOLUEN DIAZONIU	100	OP7	+ 40	+ 45	3226	
CLORURĂ DUBLĂ DE ZINC ȘI DE DIPROPILAMINO-4 BENZENDIAZONIU	100	OP7			3226	
CLORURĂ DUBLĂ DE ZINC ȘI DE (N,N-ETOXICARBONIL-FENILAMINO)-2 METOXI-3 (N-METIL N-CICLOHEXILAMINO)-4 BENZENDIAZONIU	63-92	OP7	+ 40	+ 45	3226	
CLORURĂ DUBLĂ DE ZINC ȘI DE (N,N-ETOXICARBONIL-FENILAMINO)-2 METOXI-3 (N-METIL N-CICLOHEXILAMINO)-4 BENZENDIAZONIU	62	OP7	+ 35	+ 40	3226	
CLORURĂ DUBLĂ DE ZINC ȘI DE (HIDROXI-2 ETOXI)-2 (PIROLIDINIL-1)-1 BENZENDIAMONIU	100	OP7	+ 45	+ 50	3226	
CLORURĂ DUBLĂ DE ZINC ȘI DE (HIDROXI-2 ETOXI)-3 (PIROLIDINIL-1)-4 BENZENDIAMONIU	100	OP7	+ 45	+ 50	3226	
DIAZO-2 NAFTAOL-1 SULFONAT-4 DE SODIU	100	OP7			3226	
DIAZO-2 NAFTAOL-1 SULFONAT-5 DE SODIU	100	P7			3226	
N,N'-DINITROZO-N-N'-DIMETILTEREFTALIMIDĂ, pastă	72	OP6			3224	
N,N'-DINITROZOPENTAMETILENTETRAMINĂ, cu diluant tip A	82	OP6			3224	7)
N-FORMIL (NITROMETILEN)-2 PERHIDROTHIAZINĂ-1,3	100	OP7	+ 45	+ 50	3226	
ESTER DE ACID DIAZO-2 NAFTAOL-1 SULFONIC, AMESTEC, TIP D	< 100	OP7			3226	9)
EȘANTION DE LICHID AUTOREACTIV		OP2			3223	8)
EȘANTION DE LICHID AUTOREACTIV, TEMPERATURĂ CONTROLATĂ		OP2			3223	8)
EȘANTION DE SOLID AUTOREACTIV		OP2			3224	8)
EȘANTION DE SOLID AUTOREACTIV, TEMPERATURĂ CONTROLATĂ		OP2			3224	8)
HIDRAZIDĂ DE BENZEN -1,3 DISULFONIL, pastă	52	OP7			3226	
HIDRAZIDĂ DE BENZEN- SULFONIL	100	OP7			3226	
HIDRAZIDĂ DE DIFENILOXID -4,4'-DISULFONIL	100	OP7			3226	
HIDROGENOSULFAT DE (N,N-METILAMINOETIL-CARBONIL)-2 (DIMETIL-3,4 FENILSULFONIL)-4 BENZENDIAMONIU	96	OP7	+ 45	+ 50	3226	
METIL-4 BENZENSULFONIL-HIDRAZIDĂ	100	OP7			3226	
NITRAT DE TETRAMINPALADIUM (II)	100	OP6	+ 30	+ 35	3234	
4-NITROZOFENOL	100	OP7	+ 35	+ 40	3236	
SULFAT DE DIETOXI-2,5 (MORFOLINIL-4)-4 BENZENDIAZONIU	100	OP7			3226	
TATRATETRAFLUOROBORAT DE DIETOXI-2,5 MORFOLINO-4 BENZENDIAZONIU	100	OP7	+ 30	+ 35	3226	
TETRAFULOROBORAT DE METIL-3 (PIROLINDINIL-1)-4 BENZENDIAZONIU	95	OP6	+ 45	+ 50	3234	
TETRACLOROZINCAT DE DIBUTOXI-2,5 (MORFOLINIL-4) -4 BENZENDIAZONIU (2:1)	100	OP8			3228	
TRICLOROZINCAT DE DIMETILAMINO-4 BENZENDIAZONIU(-1)	100	OP8			3228	

Observații

- (1) Preparate de azodicarbonamidă care îndeplinesc criteriile paragrafului 20.4.2. b) din *Manualul de încercări și criterii*. Temperatura de reglare și temperatura critică trebuie determinate prin metoda indicată la 2.2.41.1.17.
- (2) Este obligatorie eticheta de risc secundar de „SUBSTANȚĂ EXPLOZIVĂ” (Modelul

Nr.1, a se vedea 5.2.2.2.2).

- (3) Preparate de azodicarbonamidă care îndeplinesc criteriile paragrafului 20.4.2. c) din *Manualul de încercări și criterii*.
- (4) Preparate de azodicarbonamidă care îndeplinesc criteriile paragrafului 20.4.2. c) din *Manualul de încercări și criterii*. Temperatura de reglare și temperatura critică trebuie determinate prin metoda indicată la 2.2.41.1.17.
- (5) Preparate de azodicarbonamidă care îndeplinesc criteriile paragrafului 20.4.2. d) din *Manualul de încercări și criterii*.
- (6) Preparate de azodicarbonamidă care îndeplinesc criteriile paragrafului 20.4.2. d) din *Manualul de încercări și criterii*. Temperatura de reglare și temperatura critică trebuie determinate prin metoda indicată la 2.2.41.1.17.
- (7) Cu un diluant compatibil al cărui punct de fierbere este nu mai mic de 150 °C.
- (8) A se vedea 2.2.41.1.16.
- (9) Această rubrică se aplică amestecurilor de esteri ai acidului diazo-2-naftol-1-sulfonic-4 și acidului diazo-2-naftol-1-sulfonic-5 care îndeplinesc criteriile paragrafului 20.4.2 d) din *Manualul de încercări și criterii*.

2.2.42 Clasa 4.2 Substanțe predispuse la aprindere spontană

2.2.42.1 Criterii

2.2.42.1.1 Titlul clasei 4.2 acoperă:

- *substanțele piroforice* care sunt substanțe, inclusiv amestecurile și soluțiile, lichide sau solide care, în contact cu aerul chiar în cantități mici, se aprinde în decursul a 5 minute. Aceste substanțe sunt cele mai predispuse la aprindere spontană din clasa 4.2; și
- *substanțele și obiectele cu auto-încălzire*, care sunt substanțe și obiecte, inclusiv amestecurile și soluțiile, care, în contact cu aerul, fără aport de energie, sunt susceptibile să se auto-încălzească. Aceste substanțe se vor aprinde numai în cantități mari (mai multe kilograme) și după un interval lung de timp (ore sau zile).

2.2.42.1.2 Substanțele și obiectele din clasa 4.2 se subîmpart după cum urmează:

S Substanțe predispuse la aprindere spontană, fără risc secundar:

- S1 Organice, lichide;
- S2 Organice, solide;
- S3 Anorganice, lichide;
- S4 Anorganice, solide;
- S5 Organometalice;

SW Substanțe predispuse la aprindere spontană, care, în contact cu apa, degajă gaze inflamabile;

SO Substanțe predispuse la aprindere spontană, comburante (oxidante);

ST Substanțe predispuse la aprindere spontană, toxice:

- ST1 Organice, toxice, lichide;
- ST2 Organice, toxice, solide;
- ST3 Anorganice, toxice, lichide;
- ST4 Anorganice, toxice, solide;

SC Substanțe predispuse la aprindere spontană, corosive:

- SC1 Organice corosive, lichide;
- SC2 Organice, corosive, solide;
- SC3 Anorganice, corosive, lichide;
- SC4 Anorganice, corosive, solide.

Proprietăți

2.2.42.1.3 Auto-încălzirea unei substanțe este un proces în care reacția graduală a acestei substanțe cu oxigenul (din aer) produce căldură. Dacă rata de producere a căldurii depășește rata de pierdere a căldurii, atunci temperatura substanței crește, ceea ce, după un timp de inducție, poate conduce la auto-aprindere și combustie.

Clasificare

2.2.42.1.4 Substanțele și obiectele clasificate în clasa 4.2 sunt listate în tabelul A de la capitolul 3.2. Alocarea substanțelor și obiectelor care nu sunt menționate nominal în tabelul A de la capitolul 3.2, la rubrica N.S.A. specifică corespunzătoare a sub-secțiunii 2.2.42.3 conform dispozițiilor capitolului 2.1, se poate face pe baza experienței sau a rezultatelor procedurii de încercare conform secțiunii 33.3 din Partea III a *Manualului de încercări și criterii*. Alocarea în rubricile N.S.A. generale din clasa 4.2 trebuie să se facă pe baza rezultatelor procedurii de încercare conform secțiunii 33.2 a din Partea III a *Manualului de încercări și criterii*; experiența trebuie să fie de asemenea luată în considerație atunci când conduce la o alocare mai severă.

2.2.42.1.5 Atunci când substanțele și obiectele care nu sunt menționate nominal sunt alocate uneia din rubricile listate la 2.2.42.3 pe baza procedurilor de încercare conform secțiunii 33.3 din Partea III a *Manualului de încercări și criterii*, trebuie aplicate următoarele criterii:

- (a) Substanțele solide predispuse la aprindere spontană (piroforice) trebuie să fie alocate clasei 4.2 atunci când acestea se aprind în timpul unei căderi de la o înălțime de 1 m sau în decurs de 5 minute;
- (b) Substanțele lichide predispuse la aprindere spontană (piroforice) trebuie să fie alocate clasei 4.2 atunci când:

- i) dacă sunt vărsate pe o suprafață inertă, se aprind în decurs de 5 minute, sau
 - ii) în cazul unui rezultat negativ al încercării conform alineatului i), turnate pe o hârtie de filtru uscată, pliată (filtru Whatman Nr.3), acestea aprind sau carbonizează filtrul în decurs de 5 minute;
- (c) Substanțele pentru care se observă în decurs de 24 de ore o aprindere spontană sau o creștere a temperaturii la peste 200 °C, pe un eșantion cubic cu latura de 10 cm, la o temperatură de încercare de 140 °C, trebuie alocate clasei 4.2. Acest criteriu se bazează pe temperatura de aprindere spontană a cărbunelui de lemn, care este de 50 °C pentru un eșantion cubic de 27 m³. Substanțele cu o temperatură de aprindere spontană mai mare de 50 °C pentru un volum de 27 m³ nu trebuie să fie alocate la clasa 4.2.

NOTA 1: Substanțele transportate în ambalaje cu un volum care nu depășește 3 m³ sunt excluse din clasa 4.2 dacă, după o încercare executată pe un eșantion cubic cu latura de 10 cm la 120 °C, nu se observă, într-o perioadă de 24 de ore, nicio aprindere spontană și nici creșterea temperaturii la peste 180 °C.

NOTA 2: Substanțele transportate în ambalaje al căror volum nu depășește 450 litri sunt excluse din clasa 4.2 dacă, după o încercare executată pe un eșantion cubic cu latura de 10 cm la 100 °C, nu se observă, într-o perioadă de 24 de ore, nicio aprindere spontană și nici creșterea temperaturii la peste 160 °C.

NOTA 3: Deoarece substanțele organometalice pot fi clasificate în clasele 4.2 sau 4.3 cu riscuri secundare suplimentare în funcție de proprietățile lor, o diagramă specifică pentru clasificarea acestor substanțe este prezentată la 2.3.5.

2.2.42.1.6 Atunci când substanțele din clasa 4.2, ca urmare a unor adăugări, trec în alte categorii de pericol decât cele cărora le aparțin substanțele menționate nominal în tabelul A al capitolului 3.2, aceste amestecuri trebuie alocate la rubricile de care aparțin pe baza pericolozității lor reale.

NOTĂ: Pentru clasificarea soluțiilor și amestecurilor (cum ar fi preparatele și deșeurile), a se vedea de asemenea 2.1.3.

2.2.42.1.7 Pe baza procedurii de încercare conform secțiunii 33.3 din Partea III a *Manualului de încercări și criterii* și a criteriilor stabilite la 2.2.42.1.5, se poate determina, de asemenea, dacă natura unei substanțe menționată nominal este astfel încât respectiva substanță nu face obiectul prescripțiilor referitoare la prezenta clasă.

Alocarea la grupele de ambalare

2.2.42.1.8 Substanțele și obiectele alocate la diverse rubrici în tabelul A din capitolul 3.2 trebuie să fie alocate grupelor de ambalare I, II sau III, pe baza procedurilor de încercare conform secțiunii 33.3 din Partea III a *Manualului de încercări și criterii*, în conformitate cu următoarele criterii:

- (a) Substanțele predispuse la aprindere spontană (piroforice) trebuie alocate la grupa de ambalare I;
- (b) Substanțele și obiectele care se auto-încălzesc și pentru care, pe un eșantion cubic cu latura de 2,5 cm, la o temperatură de încercare de 140 °C în decursul a 24 de ore, se observă o aprindere spontană sau o creștere a temperaturii la peste 200 °C, trebuie alocate la grupa de ambalare II;

Substanțele cu o temperatură de aprindere spontană mai mare de 50 °C la un volum de 450 litri, nu sunt alocate grupei de ambalare II;

- (c) Substanțele și obiectele care se auto-încălzesc și pentru care, pe un eșantion cubic cu latura de 2,5 cm, nu se observă fenomenele citate la b) în condițiile date, dar care, pe un eșantion cubic cu latura de 10 cm, la o temperatură de încercare de 140 °C în decursul a 24 de ore, se observă o aprindere spontană sau o creștere a temperaturii la peste 200 °C, trebuie alocate la grupa de ambalare III.

2.2.42.2 Substanțe neadmise la transport

Următoarele substanțe nu sunt admise la transport:

- Nr. ONU 3255 HIPOCLORIT DE terț-BUTIL;
- substanțele solide care se auto-încălzesc, comburante (oxidante), alocate la Nr. ONU 3127, în afara cazului în care îndeplinesc prescripțiile referitoare la clasa I (a se vedea de asemenea 2.1.3.7).

2.2.42.3 Lista rubricilor colective

Substanțe predispușe la aprindere spontană				
Fără risc secundar	organice	lichid	S1	2845 LICHID ORGANIC PIROFORIC, N.S.A. 3183 LICHID ORGANIC care SE AUTO-ÎNCĂLZEȘTE, N.S.A.
		solid	S2	1373 FIBRE sau ȚESĂTURI DE ORIGINE ANIMALĂ, VEGETALĂ sau SINTETICĂ, impregnate cu ulei, N.S.A. 2006 MATERIALE PLASTICE PE BAZĂ DE CELULOZĂ, care SE AUTO-ÎNCĂLZESC, N.S.A. 3313 PIGMENȚI ORGANICI care SE AUTO-ÎNCĂLZESC 2846 SOLID ORGANIC PIROFORIC, N.S.A. 3088 SOLID ORGANIC care SE AUTOÎNCĂLZEȘTE
S	anorganice	lichid	S3	3194 LICHID ANORGANIC PIROFORIC, N.S.A. 3186 LICHID ANORGANIC care SE AUTO-ÎNCĂLZEȘTE, N.S.A.
		solid	S4	1383 METAL PIROFORIC, N.S.A., sau 1383 ALIAJ PIROFORIC, N.S.A. 1378 CATALIZATOR METALIC UMIDIFICAT cu exces vizibil de lichid 2881 CATALIZATOR METALIC USCAT 3189 ^a PULBERE METALICĂ care SE AUTO-ÎNCĂLZEȘTE, N.S.A. 3205 ALCOOLAȚI DE METALE ALCALINO -PĂMÂNTOASE, N.S.A. 3200 SOLID ANORGANIC PIROFORIC, N.S.A. 3190 SOLID ANORGANIC care SE AUTO-ÎNCĂLZEȘTE, N.S.A.
	organometalice	S5	SUBSTANȚĂ ORGANOMETALICĂ, LICHIDĂ PIROFORICĂ SUBSTANȚĂ ORGANOMETALICĂ, SOLIDĂ PIROFORICĂ 3400 SUBSTANȚĂ ORGANOMETALICĂ, SOLIDĂ care SE AUTO-ÎNCĂLZEȘTE	
Hidro-reactive			SW	3394 SUBSTANȚĂ ORGANOMETALICĂ, LICHIDĂ, PIROFORICĂ, HIDRO-REACTIVĂ 3393 SUBSTANȚĂ ORGANOMETALICĂ, SOLIDĂ, PIROFORICĂ, HIDRO-REACTIVĂ
Comburante (oxidante)			SO	3127 SOLID care SE AUTO-ÎNCĂLZEȘTE, COMBURANT, N.S.A. (neadmis la transport, a se vedea 2.2.42.2)
Toxice	organice	lichid	ST1	3184 LICHID ORGANIC care SE AUTO-ÎNCĂLZEȘTE, TOXIC, N.S.A.
		solid	ST2	3128 SOLID ORGANIC care SE AUTO-ÎNCĂLZEȘTE, TOXIC, N.S.A.
ST	anorganice	lichid	ST3	3187 LICHID ANORGANIC care SE AUTO-ÎNCĂLZEȘTE, TOXIC, N.S.A.
		solid	ST4	3191 SOLID ANORGANIC care SE AUTO-ÎNCĂLZEȘTE, TOXIC, N.S.A.
Corosive	organice	lichid	SC1	3185 LICHID ORGANIC care SE AUTO-ÎNCĂLZEȘTE, COROSIV, N.S.A.
		solid	SC2	3126 SOLID ORGANIC care SE AUTO-ÎNCĂLZEȘTE, COROSIV, N.S.A.
SC	anorganice	lichid	SC3	3188 LICHID ANORGANIC care SE AUTO-ÎNCĂLZEȘTE, COROZIV, N.S.A.
		solid	SC4	3206 ALCOOLAȚI DE METALE ALCALINE care SE AUTO-ÎNCĂLZESC, COROSIVI, N.S.A. 3192 SOLID ORGANIC care SE AUTO-ÎNCĂLZEȘTE, COROSIV, N.S.A.

^a Pudra și pulberea de metale netoxice, sub o formă care nu se aprind în mod spontan dar care, totuși, în contact cu apa, degajă gaze inflamabile, sunt substanțe din clasa 4.3.

2.2.43 Clasa 4.3 Substanțe care, în contact cu apa, degajă gaze inflamabile

2.2.43.1 Criterii

2.2.43.1.1 Denumirea clasei 4.3 acoperă substanțele care, în reacție cu apa, degajă gaze inflamabile susceptibile de a forma amestecuri explozive cu aerul, precum și obiectele conținând astfel de substanțe.

2.2.43.1.2 Substanțele și obiectele din clasa 4.3 se subîmpart după cum urmează:

W Substanțe care, în contact cu apa, degajă gaze inflamabile, fără risc secundar, și obiectele conținând astfel de substanțe:

W1 Lichide;

W2 Solide;

W3 Obiecte;

WF1 Substanțe lichide, inflamabile care, în contact cu apa, degajă gaze inflamabile;

WF2 Substanțe lichide, inflamabile care, în contact cu apa, degajă gaze inflamabile, solide, inflamabile;

WS Substanțe solide, inflamabile care se auto-încălzesc care, în contact cu apa, degajă gaze inflamabile;

WO Substanțe solide, comburante (oxidante) care, în contact cu apa, degajă gaze inflamabile;

WT Substanțe toxice care, în contact cu apa, degajă gaze inflamabile:

WT1 Lichide;

WT2 Solide;

WC Substanțe corosive care, în contact cu apa, degajă gaze inflamabile:

WC1 Lichide;

WC2 Solide;

WFC Substanțe inflamabile, corosive care, în contact cu apa, degajă gaze inflamabile.

Proprietăți

2.2.43.1.3 Anumite substanțe, în contact cu apa, degajă gaze inflamabile care pot forma amestecuri explozive cu aerul. Aceste amestecuri sunt ușor inflamabile sub efectul oricărui agent obișnuit de aprindere, în special prin intermediul unei flăcări deschise, al scânteilor produse de o unealtă, al lămpilor neprotejate etc. Efectele rezultate în urma exploziei și incendiului pot fi periculoase pentru oameni și mediu. Trebuie folosită metoda de încercare descrisă la 2.2.43.1.4 de mai jos, pentru a determina dacă o substanță reacționează astfel încât să se producă o cantitate periculoasă de gaze care pot fi inflamabile. Această metodă nu este aplicabilă substanțelor piroforice.

Clasificare

2.2.43.1.4 Substanțele și obiectele alocate la clasa 4.3 sunt listate în tabelul A din capitolul 3.2. Alocarea substanțelor și obiectelor care nu sunt menționate nominal în tabelul A din capitolul 3.2 la rubrica corespunzătoare de la 2.2.43.3, conform dispozițiilor capitolului 2.1, trebuie să se facă pe baza rezultatelor procedurii de încercare conform secțiunii 3.3.4 din Partea III a *Manualului de încercări și criterii*; de asemenea, trebuie să fie luată în considerare experiența atunci când conduce la o alocare mai severă.

2.2.43.1.5 Atunci când substanțele nemenționate nominal sunt alocate uneia din rubricile listate la 2.2.43.3 pe baza procedurii de încercare conform secțiunii 3.3.4 din Partea III a *Manualului de încercări și criterii*, trebuie aplicate următoarele criterii:

O substanță este alocată la clasa 4.3 atunci când:

(a) gazele degajate se aprind spontan în orice stadiu al încercării; sau

(b) are loc o degajare de gaze inflamabile într-o proporție mai mare de 1 litru pe kilogram de substanță și pe oră.

NOTĂ: Deoarece substanțele organometalice pot fi clasificate în clasele 4.2 sau 4.3 cu

riscuri secundare suplimentare în funcție de proprietățile lor, o diagramă de clasificare specifică pentru aceste substanțe este prezentată la 2.3.5.

2.2.43.1.6 Atunci când substanțele din clasa 4.3, ca urmare a adăugărilor, trec în alte categorii de pericol decât cele cărora le aparțin substanțele menționate nominal în tabelul A al capitolului 3.2, aceste amestecuri trebuie să fie alocate la rubricile de care aparțin pe baza pericolului real pe care îl prezintă.

NOTĂ: Pentru clasificarea soluțiilor și amestecurilor (cum ar fi preparatele și deșeurile), a se vedea de asemenea 2.1.3.

2.2.43.1.7 Pe baza procedurilor de încercare conform secțiunii 33.4 din Partea III a *Manualului de încercări și criterii* și a criteriilor de la 2.2.43.1.5, se poate determina, de asemenea, dacă natura unei substanțe menționată nominal este astfel încât acea substanță să nu fie supusă prescripțiilor referitoare la prezenta clasă.

Alocarea la grupele de ambalare

2.2.43.1.8 Substanțele și obiectele clasificate la diversele rubrici ale tabelului A din capitolul 3.2 trebuie să fie alocate la grupele de ambalare I, II sau III pe baza procedurilor de încercare din secțiunea 33.4 din Partea III a *Manualului de încercări și criterii*, conform următoarelor criterii:

- (a) Se alocă la grupa de ambalare I, orice substanță care reacționează puternic cu apa la temperatura ambiantă, degajând, în general, un gaz susceptibil la aprindere spontană, sau care reacționează suficient de rapid cu apa la temperatura ambiantă, degajând un gaz inflamabil într-o proporție egală sau mai mare de 10 litri pe kilogramul de substanță și pe minut;
- (b) Se alocă la grupa de ambalare II, orice substanță care reacționează suficient de rapid cu apa la temperatura ambiantă, degajând un gaz inflamabil într-o proporție maximă de cel puțin 20 litri pe kilogramul de substanță și pe oră, fără totuși, a îndeplini criteriile de clasificare ale grupei de ambalare I;
- (c) Se alocă la grupa de ambalare III, orice substanță care reacționează lent cu apa la temperatura ambiantă, degajând un gaz inflamabil într-o proporție maximă de cel puțin 1 litru pe kilogramul de substanță și pe oră, fără totuși a îndeplini criteriile de clasificare ale grupelor de ambalare I și II.

2.2.43.2 Substanțe neadmise la transport

Substanțele solide, hidroreactive, comburante (oxidante), alocate la Nr. ONU 3133 nu sunt admise la transport, în afara cazului în care acestea corespund prescripțiilor referitoare la clasa 1 (a se vedea, de asemenea, 2.1.3.7).

2.2.43.3 Lista rubricilor colective

Substanțe care, în contact cu apa, degajă gaze inflamabile	lichide	W1	1389 AMALGAM DE METALE ALCALINE, LICHID 1391 DISPERSIE DE METALE ALCALINE sau 1391 DISPERSIE DE METALE ALCALINE-PĂMÂNTOASE 1392 AMALGAM DE METALE ALCALINO-PĂMÂNTOASE, LICHID 1420 ALIAJE METALICE DE POTASIU, LICHIDE 1421 ALIAJE DE METALE ALCALINE, LICHIDE N.S.A. 1422 ALIAJE DE POTASIU ȘI SODIU, LICHIDE 3148 LICHID HIDROREACTIV, N.S.A. 3398 SUBSTANȚĂ ORGANOMETALICĂ LICHIDĂ, HIDROREACTIVĂ
	solide	W2 ^a	1390 AMIDE DE METALE ALCALINE 3401 AMALGAM DE METALE ALCALINE, SOLID 3402 AMALGAM DE METALE ALCALINO-PĂMÂNTOASE, SOLID 3170 PRODUSE DERIVATE DIN ELABORAREA ALUMINIULUI, sau 3170 PRODUSE DERIVATE DIN RETOPIREA ALUMINIULUI 3403 ALIAJE METALICE DE POTASIU, SOLIDE 3404 ALIAJE METALICE DE POTASIU ȘI SODIU, SOLIDE 1393 ALIAJE LICHIDE DE METALE ALCALINO-PĂMÂNTOASE, N.S.A. 1409 HIDRURI METALICE HIDROREACTIVE, N.S.A. 3208 SUBSTANȚĂ METALICĂ HIDROREACTIVĂ, N.S.A. 3395 SUBSTANȚĂ ORGANOMETALICĂ, SOLIDĂ, HIDROREACTIVĂ 2813 SOLID HIDROREACTIV, N.S.A.
	obiecte	W3	3292 ACUMULATORI CU SODIU sau 3292 ELEMENTE DE ACUMULATORI CU SODIU
Fără risc secundar			
W			
Lichide, inflamabile		WF1	3482 DISPERSIE DE METALE ALCALINE, INFLAMABILE sau 3482 DISPERSIE DE METALE ALCALINE PĂMÂNTOASE, INFLAMABILE 3399 SUBSTANȚĂ ORGANOMETALICĂ, LICHIDĂ, HIDROREACTIVĂ, INFLAMABILĂ
Solide, inflamabile		WF2	3396 SUBSTANȚĂ ORGANO-METALICĂ SOLIDĂ HIDRO-REACTIVĂ INFLAMABILĂ 3132 SOLID HIDROREACTIV, INFLAMABIL N.S.A.
Solide, cu auto-încălzire		WS ^b	3397 SUBSTANȚĂ ORGANOMETALICĂ, SOLIDĂ, HIDROREACTIVĂ, CU AUTOÎNCĂLZIRE 3209 SUBSTANȚĂ METALICĂ HIDROREACTIVĂ, care SE AUTO-ÎNCĂLZEȘTE, N.S.A. 3135 SOLID HIDROREACTIV, care SE AUTO-ÎNCĂLZEȘTE, N.S.A.
Solide, comburante (oxidante)		WO	3133 SOLID HIDROREACTIV, COMBURANT, N.S.A. (neadmis la transport, a se vedea 2.2.43.2)
Toxice	lichide	WT1	3130 LICHID HIDROREACTIV, TOXIC, N.S.A.
WT	solide	WT2	3134 SOLID HIDROREACTIV, TOXIC, N.S.A.
Corosive	lichide	WC1	3129 LICHID HIDROREACTIV, COROZIV, N.S.A.
WC	solide	WC2	3131 SOLID HIDROREACTIV, COROZIV, N.S.A.
Inflamabile, corosive		WFC ^c	2988 CLOROSILANI HIDROREACTIVI, INFLAMABILI, COROZIVI, N.S.A. (Nu există o altă rubrică colectivă care să poarte acest cod de clasificare; dacă este cazul, se clasifică sub o rubrică colectivă care poartă un cod de clasificare determinat după tabelul cu preponderența de pericol de la 2.1.3.10)

^a Metalele și aliajele de metale care, în contact cu apa, nu degajă gaze inflamabile, nu sunt piroforice sau cu auto-încălzire, dar care sunt ușor inflamabile, sunt substanțe din clasa 4.1. Metalele alcalino-pământoase și aliajele de metale alcalino-pământoase sub formă piroforică sunt substanțe din clasa 4.2. Pudra și pulberea de metale în stare piroforică sunt substanțe din clasa 4.2. Metalele și aliajele de metale în stare piroforică sunt substanțe din clasa 4.2. Combinațiile de fosfor cu metale grele, cum ar fi fierul, cuprul etc. nu sunt supuse prescripțiilor ADR.

^b Metalele și aliajele de metale în stare piroforică sunt substanțe din clasa 4.2.

^c Clorosilanii cu punct de aprindere mai mic de 23 °C și care, în contact cu apa, nu degajă gaze inflamabile, sunt substanțe din clasa 3. Clorosilanii care au un punct de aprindere egal sau mai mare de 23 °C și care, în contact cu apa, nu degajă gaze inflamabile, sunt substanțe din clasa 8.

2.2.51 Clasa 5.1 Substanțe comburante (oxidante)

2.2.51.1 Criterii

2.2.51.1.1 Denumirea de clasa 5.1 acoperă substanțele care, fără a fi în mod necesar combustibile ele însele, pot, în general, prin cedare de oxigen, să provoace sau să favorizeze combustia altor substanțe și a obiectelor conținând astfel de substanțe.

2.2.51.1.2 Substanțele din clasa 5.1 și obiectele conținând astfel de substanțe se subîmpart după cum urmează:

O Substanțe comburante (oxidante) fără risc secundar sau obiecte conținând astfel de substanțe:

O1 Lichide;

O2 Solide;

O3 Obiecte;

OF Substanțe solide, comburante (oxidante), inflamabile;

OS Substanțe solide comburante (oxidante), predispuse la aprindere spontană;

OW Substanțe solide comburante (oxidante) care, în contact cu apa, degajă gaze inflamabile;

OT Substanțe comburante (oxidante) toxice:

OT1 Lichide;

OT2 Solide;

OC Substanțe comburante (oxidante) corosive:

OC1 Lichide;

OC2 Solide;

OTC Substanțe comburante (oxidante) toxice, corosive.

2.2.51.1.3 Substanțele și obiectele alocate la clasa 5.1 sunt listate în tabelul A din capitolul 3.2. Cele care nu sunt menționate nominal în respectivul tabel, pot fi alocate la rubrica corespunzătoare de la 2.2.51.3, conform dispozițiilor capitolului 2.1, pe baza încercărilor, modurilor de operare și criteriilor din paragrafele de la 2.2.51.1.6 la 2.2.51.1.9 de mai jos și din secțiunea 34.4 a celei de-a treia Părți a *Manualului de încercări și criterii*. În cazul apariției unor divergențe între rezultatele încercărilor și informațiile oferite de experiență, raționamentul bazat pe aceasta din urmă trebuie să prevaleze asupra rezultatelor încercărilor.

2.2.51.1.4 Atunci când substanțele din clasa 5.1, ca urmare a adăugărilor, trec în alte categorii de pericol decât cele cărora le aparțin substanțele menționate nominal în tabelul A din capitolul 3.2, aceste amestecuri sau soluții trebuie să fie alocate rubricilor de care aparțin pe baza gradului lor real de pericol.

NOTA: Pentru clasificarea soluțiilor și amestecurilor (cum ar fi preparatele și deșeurile), a se vedea de asemenea 2.1.3).

2.2.51.1.5 Pe baza procedurilor de încercare conform secțiunii 34.4 a celei de-a treia Părți a *Manualului de încercări și criterii* și a paragrafelor de la 2.2.51.1.6 la 2.2.51.1.9, se poate determina, de asemenea, dacă natura unei substanțe menționate nominal este astfel încât respectiva substanță nu face obiectul prescripțiilor pentru prezenta clasă.

Substanțe solide comburante (oxidante)

Clasificare

2.2.51.1.6 Atunci când substanțele solide comburante care nu sunt menționate nominal în tabelul A al capitolului 3.2, sunt alocate uneia din rubricile listate la 2.2.51.3 pe baza procedurii de încercare conform secțiunii 33.4.1 din Partea a 3-a a *Manualului de încercări și criterii* (încercarea O.1) sau alternativ, sub-secțiunii 34.4.3 (încercarea O.3), trebuie aplicate criteriile următoare:

(a) Pentru încercarea O.1: O substanță solidă trebuie să fie alocată la clasa 5.1 dacă, în amestec de 4/1 sau de 1/1 cu celuloza (în masă), se aprinde sau arde, sau are un timp de combustie mediu egal sau mai mic decât cel al unui amestec de bromat de potasiu și celuloză în proporție de 3/7 (în masă); sau

- (b) Pentru încercarea O.3: O substanță solidă trebuie să fie alocată la clasa 5.1 dacă, în amestec de 4/1 sau de 1/1 cu celuloza (în masă), prezintă o viteză de combustie medie egală sau mai mare decât cea a unui amestec de peroxid de calciu și celuloză în proporție de 1/2 (în masă).

Alocarea la grupele de ambalare

2.2.51.1.7 Substanțele solide comburante clasificate la diverse rubrici ale tabelului A din capitolul 3.2 trebuie să fie alocate grupelor de ambalare I, II sau III pe baza procedurii de încercare din sub-sectiunea 34.4.1 (încercarea O.1) sau din sub-sectiunea 34.4.3 (încercarea O.3) din Partea a 3-a a *Manualului de încercări și criterii*, conform următoarelor criterii:

(a) Încercarea O.1:

- (i) Grupa de ambalare I: orice substanță care, în amestec de 4/1 sau de 1/1 cu celuloza (în masă), are un timp mediu de combustie mai mic decât cel al unui amestec de bromat de potasiu și celuloză în proporție de 3/2 (în masă);
- (ii) Grupa de ambalare II: orice substanță care, în amestec de 4/1 sau de 1/1 cu celuloza (în masă), are un timp mediu de combustie egal sau mai mic decât cel al unui amestec de bromat de potasiu și celuloză în proporție de 2/3 (în masă) și care nu îndeplinește criteriile de clasificare în grupa de ambalare I;
- (iii) Grupa de ambalare III: orice substanță care, în amestec de 4/1 sau de 1/1 cu celuloza (în masă) are un timp mediu de combustie egal sau mai mic decât cel al unui amestec de bromat de potasiu și celuloză în proporție de 3/7 (în masă) și care nu îndeplinește criteriile de clasificare în grupele de ambalare I și II.

(b) Încercarea O.3:

- (i) Grupa de ambalare I: orice substanță care, în amestec de 4/1 sau de 1/1 cu celuloza (în masă), are o viteză medie de combustie mai mare decât cea a unui amestec de peroxid de calciu și celuloză în proporție de 3/1 (în masă);
- (ii) Grupa de ambalare II: orice substanță care, în amestec de 4/1 sau de 1/1 cu celuloza (în masă), are o viteză medie de combustie egală sau mai mare decât cea a unui amestec de peroxid de calciu și celuloză în proporție de 1/1 (în masă) și care nu îndeplinește criteriile de clasificare în grupa de ambalare I;
- (iii) Grupa de ambalare III: orice substanță care, în amestec de 4/1 sau de 1/1 cu celuloza (în masă), are o viteză medie de combustie egală sau mai mare decât cea a unui amestec de peroxid de calciu și celuloză în proporție de 1/2 (în masă) și care nu îndeplinește criteriile de clasificare în grupele de ambalare I și II.

Substanțe lichide comburante (oxidante)

Clasificare

- 2.2.51.1.8 Atunci când substanțele care nu sunt menționate nominal în tabelul A din capitolul 3.2 sunt alocate uneia din rubricile listate la 2.2.51.3 pe baza procedurii de încercare conform secțiunii 34.4.2 a celei de-a treia Părți a *Manualului de încercări și criterii*, trebuie aplicate următoarele criterii:

O substanță lichidă este alocată la clasa 5.1 dacă, în amestec de 1/1 (în masă) cu celuloza, are o creștere a presiunii de cel puțin 2070 kPa (presiune manometrică) și un timp mediu de creștere a presiunii egal sau mai mic decât cel al unui amestec 1/1 (în masă) de acid nitric în soluție apoasă 65% și celuloză.

Alocarea la grupele de ambalare

- 2.2.51.1.9 Substanțele solide comburante (oxidante) clasificate la diversele rubrici ale tabelului A din capitolul 3.2 trebuie să fie alocate la grupele de ambalare I, II sau III pe baza procedurilor de încercare din secțiunea 34.4.2 a celei de-a treia Părți a *Manualului de încercări și criterii*, conform următoarelor criterii:

- (a) Grupa de ambalare I: orice substanță care, în amestec de 1/1 (în masă) cu celuloza, se aprinde spontan, sau are o durată medie de creștere a presiunii mai mică decât cea a unui amestec 1/1 (în masă) de acid percloric 50% și celuloză;
- (b) Grupa de ambalare II: orice substanță care, în amestec de 1/1 (masă) cu celuloză, are o

durată medie de creștere a presiunii mai mică sau egală cu cea a unui amestec de 1/1 (masă) de clorat de sodiu în soluție apoasă 40% și celuloză și care nu îndeplinește criteriile de clasificare ale grupei de ambalare I;

- (c) Grupa de ambalare III: orice substanță care, în amestec 1/1 (masă) cu celuloză are o durată medie de creștere a presiunii mai mică sau egală cu cea a unui amestec de 1/1 (masă) de acid nitric în soluție apoasă 65% și celuloză și care nu îndeplinește criteriile de clasificare ale grupelor de ambalare I și II.

2.2.51.2 **Substanțe neadmise la transport**

2.2.51.2.1 Substanțele instabile din punct de vedere chimic din clasa 5.1 nu sunt admise la transport, în afara cazului în care au fost luate măsurile necesare pentru a împiedica descompunerea sau polimerizarea lor periculoasă în timpul transportului. În acest scop, trebuie avut grijă, în special, ca recipientele și cisternele să nu conțină substanțe care ar putea favoriza aceste reacții.

2.2.51.2.2 Următoarele substanțe și amestecuri nu sunt admise la transport:

- Substanțele solide comburante (oxidante), care se auto-încălzesc, alocate la Nr. ONU 3100, substanțele solide comburante, hidroreactive, alocate la Nr. ONU 3121 și substanțele solide comburante, inflamabile, alocate la Nr. ONU 3137, în afara cazului că acestea corespund prescripțiilor referitoare la clasa 1 (a se vedea de asemenea 2.1.3.7);
- Peroxidul de hidrogen nestabilizat sau peroxidul de hidrogen în soluție apoasă, nestabilizată, conținând mai mult de 60% peroxid de hidrogen;
- Tetranitrometanul care conține impurități combustibile;
- Soluțiile de acid percloric conținând mai mult de 72% (masă) acid sau amestecurile de acid percloric cu orice alt lichid în afara apei;
- Soluțiile de acid cloric conținând mai mult de 10% acid cloric, sau amestecurile de acid cloric cu orice lichid în afara apei;
- Compușii halogenați ai fluorului, alții decât Nr. ONU 1745 PENTAFLUORURĂ DE BROM, Nr. ONU 1746 TRIFLUORURĂ DE BROM și Nr. ONU 2495 PENTAFLUORURĂ DE IOD din clasa 5.1, precum și Nr. ONU 1749 TRIFLUORURĂ DE CLOR și Nr. ONU 2548 PENTAFLUORURĂ DE CLOR din clasa 2;
- Cloratul de amoniu și soluțiile sale apoase, precum și amestecurile unui clorat cu o sare de amoniu;
- Cloritul de amoniu și soluțiile sale apoase, precum și amestecurile unui clorit cu o sare de amoniu;
- Amestecurile de hipoclorit cu o sare de amoniu.
- Bromatul de amoniu și soluțiile sale apoase, precum și amestecurile unui bromat cu o sare de amoniu;
- Permanganatul de amoniu și soluțiile sale apoase, precum și amestecurile unui permanganat cu o sare de amoniu;
- Nitratul de amoniu conținând mai mult de 0,2% substanțe combustibile (inclusiv orice substanță organică exprimată în echivalent carbon), în afara cazului în care acesta intră în compoziția unei substanțe sau a unui obiect din clasa 1;
- Îngrășămintele care conțin nitrat de amoniu (pentru determinarea conținutului de nitrat de amoniu trebuie calculați ca nitrat de amoniu toți ioni de nitrați pentru care este prezent în amestec un echivalent molecular de ioni de amoniu) sau un conținut de substanțe combustibile mai mare decât valorile indicate în dispoziția specială 307, cu excepția condițiilor aplicabile clasei 1;
- Nitritul de amoniu și soluțiile sale apoase, precum și amestecurile unui nitrit anorganic cu o sare de amoniu;
- Amestecurile de nitrat de potasiu, nitrit de sodiu și o sare de amoniu.

2.2.51.3 Lista rubricilor colective

Substanțe comburante (oxidante) și obiecte care conțin astfel de substanțe	lichide	O1	3210 CLORAȚI ANORGANICI ÎN SOLUȚIE APOASĂ, N.S.A. 3211 PERCLORAȚI ANORGANICI ÎN SOLUȚIE APOASĂ, N.S.A. 3213 BROMAȚI ANORGANICI ÎN SOLUȚIE APOASĂ, N.S.A. 3214 PERMANGANAȚI ANORGANICI ÎN SOLUȚIE APOASĂ, N.S.A. 3216 PERSULFAȚI ANORGANICI ÎN SOLUȚIE APOASĂ, N.S.A. 3218 NITRAȚI ANORGANICI ÎN SOLUȚIE APOASĂ, N.S.A. 3219 NITRAȚI ANORGANICI ÎN SOLUȚIE APOASĂ, N.S.A. 3139 LICHID COMBURANT, N.S.A.
	solide	O2	1450 BROMAȚI ANORGANICI, N.S.A. 1461 CLORAȚI ANORGANICI, N.S.A. 1462 CLORIȚI ANORGANICI, N.S.A. 1477 NITRAȚI ANORGANICI, N.S.A. 1481 PERCLORAȚI ANORGANICI, N.S.A. 1482 PERMANGANAȚI ANORGANICI, N.S.A. 1483 PEROXIZI ANORGANICI, N.S.A. 2627 NITRIȚI ANORGANICI, N.S.A. 3212 HIPOCLORIȚI ANORGANICI, N.S.A. 3215 PERSULFAȚI ANORGANICI, N.S.A. 1479 SOLID COMBURANT, N.S.A.
Fără risc secundar	obiecte	O3	3356 GENERATOR CHIMIC DE OXIGEN
O			
Solid, inflamabile		OF	3137 SOLID COMBURANT, INFLAMABIL, N.S.A (neadmis la transport; a se vedea 2.2.51.2)
Solide, care se auto-încălzesc		OS	3100 SOLID COMBURANT, care SE AUTO-ÎNCĂLZEȘTE, N.S.A (neadmis la transport; a se vedea 2.2.51.2)
Solide, autoreactive		OW	3121 SOLID COMBURANT, HIDROREACTIV, N.S.A (neadmis la transport; a se vedea 2.2.51.2)
Toxice	lichide	OT1	3099 LICHID COMBURANT, TOXIC, N.S.A.
OT	solide	OT2	3087 SOLID COMBURANT, TOXIC, N.S.A.
Corosive	lichide	OC1	3098 LICHID COMBURANT, COROSIV, N.S.A.
OC	solide	OC2	3085 SOLID COMBURANT, COROSIV, N.S.A.
Toxice, corosive		OTC	(Nu există nicio rubrică colectivă cu acest cod de clasificare; dacă este cazul, se clasifică sub o rubrică colectivă care are un cod de clasificare care se determină conform tabelului de ordine a preponderenței caracteristicilor de pericol de la 2.1.3.10)

2.2.52 Clasa 5.2 Peroxizi organici

2.2.52.1 Criterii

2.2.52.1.1 Denumirea clasei 5.2 acoperă peroxizii organici și preparatele de peroxizi organici.

2.2.52.1.2 Substanțele din clasa 5.2 se subîmpart după cum urmează:

P1 Peroxizi organici, care nu necesită reglarea temperaturii;

P2 Peroxizi organici care necesită reglarea de temperatură.

Definiție

2.2.52.1.3 *Peroxizii organici* sunt substanțe organice care conțin structura bivalentă –O–O– și pot fi considerați derivați ai peroxidului de hidrogen, în care unul sau doi atomi de hidrogen au fost înlocuiți prin radicali organici.

Proprietăți

2.2.52.1.4 Peroxizii organici sunt predispuși la descompunere exotermică la o temperatură normală sau ridicată. Descompunerea se poate amorsa sub efectul căldurii, al frecării, al șocului, sau al contactului cu impurități (acizi, compuși ai metalelor grele, amine etc.). Viteza de descompunere crește odată cu temperatura și variază în funcție de compoziția peroxidului. Descompunerea poate antrena după sine o degajare de vapori sau de gaze inflamabile sau nocive. În cazul anumitor peroxizi organici, este obligatorie o reglare a temperaturii în timpul transportului. Anumiți peroxizi se pot descompune producând o explozie, mai ales în spații închise. Această caracteristică poate fi modificată prin adăugarea de diluanți sau prin utilizarea de ambalaje adecvate. Numeroși peroxizi organici ard rapid. Trebuie evitat orice contact al peroxizilor organici cu ochii. Anumiți peroxizi pot provoca leziuni grave ale corneei, chiar după un contact scurt, sau pot avea efecte corosive asupra pielii.

NOTĂ: *Metodele de încercare pentru determinarea inflamabilității peroxizilor organici sunt descrise în sub-secțiunea 32.4 a celei de-a treia părți a Manualului de încercări și criterii. Este recomandabilă, pentru peroxizii organici care pot reacționa violent atunci când sunt încălziți, determinarea punctului lor de aprindere, folosind eșantioane de mici dimensiuni, conform descrierii din standardul internațional ISO 3679:1983.*

Clasificare

2.2.52.1.5 Orice peroxid organic se presupune a fi alocat la clasa 5.2, în afara cazului în care preparatul de peroxid organic:

(a) nu conține mai mult de 1% oxigen activ pentru cel mult 1% peroxid de hidrogen;

(b) nu conține mai mult de 0,5% oxigen activ pentru mai mult de 1%, dar nu mai mult de 7% peroxid de hidrogen.

NOTĂ: *Conținutul de oxigen activ (în %) al unui preparat de peroxid organic este dat de formula:*

$$16 \times \sum (n_i \times c_i / m_i)$$

unde:

n_i = numărul de grupări peroxi pe moleculă al peroxidului organic „i”;

c_i = concentrația (% masă) de peroxid organic „i”; și

m_i = masa moleculară a peroxidului organic „i”.

2.2.52.1.6 Peroxizii organici sunt clasificați în șapte tipuri, conform gradului de pericol pe care îl prezintă. Tipurile variază de la tipul A, care nu este admis la transport în ambalajul în care a fost supus la încercare, până la tipul G, care nu face obiectul prescripțiilor care se aplică peroxizilor organici din clasa 5.2. Clasificarea tipurilor de la B la F este legată direct de cantitatea maximă de substanță autorizată pe colet. Principiile care trebuie aplicate pentru clasificarea substanțelor care nu figurează la 2.2.52.4 sunt expuse în Partea II a *Manualului de încercări și criterii*.

2.2.52.1.7 Peroxizii organici care au fost deja clasificați al căror transport în ambalaje este deja autorizat, sunt listați la 2.2.52.4, cei care sunt admiși pentru transport în RMV-uri sunt listați la 4.1.4.2, instrucțiunea de ambalare IBC520 și cei care sunt admiși pentru transport în cisterne conform

capitolelor 4.2 și 4.3 sunt listați la 4.2.5.2, instrucțiunea pentru cisterne mobile T23. Fiecare substanță autorizată listată este alocată unei rubrici generice din tabelul A (Nr. ONU 3101 până la 3120), cu indicarea riscurilor secundare și a observațiilor utile pentru transportul acestor substanțe.

Aceste rubrici colective precizează:

- tipul (de la B la F), (a se vedea 2.2.52.1.6 de mai sus);
- starea fizică (lichidă/solidă); și
- reglarea temperaturii, dacă este cazul, a se vedea paragrafele de la 2.2.52.1.15 la 2.2.52.1.18 de mai jos.

Amestecurile acestor preparate pot fi asimilate celui mai periculos tip de peroxid organic care intră în compoziția lor și trebuie transportate în condițiile prevăzute pentru acel tip. Totuși, deoarece doi compuși stabili pot forma un amestec mai puțin stabil la căldură, trebuie determinată temperatura de descompunere auto-accelerată (TDAA) a amestecului și, dacă este necesar, temperatura de reglare și temperatura critică, calculate pornind de la TDAA, conform 2.2.52.1.16.

2.2.52.1.8 Clasificarea peroxizilor organici nelistați la 2.2.52.4, sau la 4.1.4.2, instrucțiunea de ambalare IBC520 sau la 4.2.5.2, instrucțiunea de ambalare în cisterne mobile T23 și alocarea lor într-o rubrică colectivă, trebuie efectuate de către autoritatea competentă din țara de origine. Declarația de autorizare trebuie să indice clasificarea și condițiile de transport aplicabile. Dacă țara de origine nu este Parte contractantă a ADR, clasificarea și condițiile de transport trebuie recunoscute de către autoritatea competentă a primei țări Parte contractantă a ADR implicată în transport.

2.2.52.1.9 Eșantioanele de peroxizi organici sau preparatele sau amestecurile de peroxizi organici care nu figurează la 2.2.52.4, pentru care nu se dispune de informații complete și care trebuie transportate pentru încercări sau evaluări suplimentare, trebuie alocate într-una din rubricile pentru peroxizii organici de tip C, în următoarele condiții:

- conform informațiilor disponibile, eșantionul să nu fie mai periculos decât peroxizii organici de tip B;
- eșantionul să fie ambalat conform metodei de ambalare OP2 și cantitatea pe unitatea de transport să se limiteze la 10 kg;
- conform datelor disponibile, temperatura de reglare, dacă este cazul, să fie suficient de joasă pentru a împiedica orice descompunere periculoasă și suficient de ridicată pentru a împiedica orice separare periculoasă a fazelor.

Desensibilizarea peroxizilor organici

2.2.52.1.10 Pentru a asigura siguranța în timpul transportului peroxizilor organici, aceștia sunt adesea desensibilizați prin adăugarea de substanțe organice lichide sau solide, substanțe anorganice solide, sau apă. Atunci când este prevăzut un procentaj de substanță, este vorba de un procentaj de masă, rotunjit la cea mai apropiată unitate. În general, desensibilizarea trebuie să fie astfel încât, în cazul unei scurgeri accidentale, peroxidul organic să nu se poată concentra într-o cantitate periculoasă.

2.2.52.1.11 Dacă nu există o indicație contrară, pentru un anumit preparat de peroxid organic, trebuie aplicate următoarele definiții pentru diluanții utilizați pentru desensibilizare:

- diluanții de tip A sunt lichide organice compatibile cu peroxidul organic și care au un punct de fierbere de cel puțin 150 °C. Diluanții de tip A pot fi folosiți pentru desensibilizarea tuturor peroxizilor organici;
- diluanții de tip B sunt lichide organice compatibile cu peroxidul organic și care au un punct de fierbere mai mic de 150 °C, dar nu mai mic de 60 °C și un punct de aprindere de cel puțin 5 °C.

Diluanții de tip B pot fi utilizați pentru desensibilizarea oricărui peroxid organic, cu condiția ca punctul de fierbere al lichidului să fie cu cel puțin 60 °C mai ridicat decât TDAA într-un colet de 50 kg.

2.2.52.1.12 Alți diluanți, în afara celor de tipurile A și B, pot fi adăugați în preparatele de peroxizi organici enumerați la 2.2.52.4, cu condiția de a fi compatibili. Totuși, înlocuirea, parțială sau totală, a

unui diluant de tip A sau B cu un alt diluant cu proprietăți diferite necesită o nouă evaluare a preparatului conform procedurii normale de clasificare pentru clasa 5.2.

2.2.52.1.13 Apa poate fi utilizată pentru desensibilizarea peroxizilor organici listați la 2.2.52.4 sau în decizia autorității competente conform 1.1.51.1.8 de mai sus ca fiind „cu apă” sau ca „dispersie stabilă în apă”. Eșantioanele și preparatele de peroxizi organici care nu sunt listate la 2.2.52.4 pot fi de asemenea desensibilizate cu apă, cu condiția ca prescripțiile de 2.2.52.1.9 de mai sus să fie îndeplinite.

2.2.52.1.14 Substanțele solide organice și anorganice pot fi folosite pentru desensibilizarea peroxizilor organici, cu condiția de a fi compatibili. Prin substanțe compatibile lichide sau solide, se înțeleg cele care nu alterează nici stabilitatea termică, nici tipul de pericol al preparatului.

Prescripții referitoare la reglarea temperaturii

2.2.52.1.15 Anumiți peroxizi organici nu pot fi transportați decât în condițiile reglării temperaturii. Temperatura de reglare este temperatura maximă la care peroxidul organic poate fi transportat în condiții de siguranță. Se pornește de la ipoteza că temperatura din imediata vecinătate a coletului nu depășește 55 °C decât pentru o perioadă relativ scurtă în 24 ore. În cazul defectării sistemului de reglare, ar putea fi necesară aplicarea procedurilor de urgență. Temperatura critică este temperatura la care aceste proceduri trebuie puse în aplicare.

2.2.52.1.16 Temperatura de reglare și temperatura critică sunt calculate (a se vedea tabelul 1) pornind de la TDAA, care este definită ca fiind cea mai joasă temperatură la care se poate produce o descompunere auto-accelerată pentru o substanță din ambalajul utilizat în timpul transportului. TDAA trebuie determinată pentru a se decide dacă o substanță trebuie supusă reglării temperaturii în timpul transportului. Prescripțiile pentru determinarea TDAA se găsesc în *Manualul de încercări și criterii*, Partea II, secțiunea 20, sub-secțiunea 28.4

Tabelul 1
Determinarea temperaturii de reglare și a temperaturii critice

Tipul de recipient	TDAA ^a	Temperatura de reglare	Temperatura critică
Ambalaje simple și RMV	≤ 20 °C	20 °C sub TDAA	10 °C sub TDAA
	> 20 °C < 35 °C	15 °C sub TDAA	10 °C sub TDAA
	> 35 °C	10 °C sub TDAA	5 °C sub TDAA
Cisterne	≤ 50 °C	10 °C sub TDAA	5 °C sub TDAA

^a TDAA a substanței așa cum este ambalată pentru transport.

2.2.52.1.17 Următorii peroxizi organici necesită reglarea temperaturii în timpul transportului:

- peroxizii organici de tipurile B și C având o TDAA ≤ 50 °C;
- peroxizii organici de tip D, care manifestă un efect mediu în timpul încălzirii în spații închise și având o TDAA ≤ 50 °C, sau care manifestă un efect slab sau niciun efect la încălzirea în spații închise și având o TDAA ≤ 45 °C; și
- peroxizii organici de tipurile E și F având o TDAA ≤ 45 °C.

2.2.52.1.18 Temperatura de reglare, precum și temperatura critică, dacă este cazul, sunt indicate la 2.2.52.4. Temperatura reală de transport poate fi inferioară temperaturii de reglare, dar trebuie fixată astfel încât să se evite o separare periculoasă a fazelor.

2.2.52.2 Substanțe neadmise la transport

Peroxizii organici de tip A nu sunt admiși la transport în condițiile clasei 5.2 (a se vedea 20.4.3 a) din Partea II a *Manualului de încercări și criterii*).

2.2.52.3 Lista rubricilor colective

Peroxizi organici Care nu necesită reglarea temperaturii	P1	PEROXID ORGANIC TIP A, LICHID	}	neadmise la transport, a se vedea 2.2.52.2
		PEROXID ORGANIC TIP A, SOLID		
		3101 PEROXID ORGANIC TIP B, LICHID		
		3102 PEROXID ORGANIC TIP B, SOLID		
		3103 PEROXID ORGANIC TIP C, LICHID		
		3104 PEROXID ORGANIC TIP C, SOLID		
		3105 PEROXID ORGANIC TIP D, LICHID		
		3106 PEROXID ORGANIC TIP D, SOLID		
		3107 PEROXID ORGANIC TIP E, LICHID		
		3108 PEROXID ORGANIC TIP E, SOLID		
		3109 PEROXID ORGANIC TIP F, LICHID		
3110 PEROXID ORGANIC TIP F, SOLID				
		PEROXID ORGANIC TIP G, LICHID	}	nesupuse prescripțiilor aplicabile clasei 5.2, a se vedea 2.2.52.1.6
		PEROXID ORGANIC TIP G, SOLID		
Care necesită reglarea temperaturii	P2	3111 PEROXID ORGANIC TIP B, LICHID, CU REGLAREA TEMPERATURII		
		3112 PEROXID ORGANIC TIP B, SOLID, CU REGLAREA TEMPERATURII		
		3113 PEROXID ORGANIC TIP C, LICHID, CU REGLAREA TEMPERATURII		
		3114 PEROXID ORGANIC TIP C, SOLID, CU REGLAREA TEMPERATURII		
		3115 PEROXID ORGANIC TIP D, LICHID, CU REGLAREA TEMPERATURII		
		3116 PEROXID ORGANIC TIP D, SOLID, CU REGLAREA TEMPERATURII		
		3117 PEROXID ORGANIC TIP E, LICHID, CU REGLAREA TEMPERATURII		
		3118 PEROXID ORGANIC TIP E, SOLID, CU REGLAREA TEMPERATURII		
		3119 PEROXID ORGANIC TIP F, LICHID, CU REGLAREA TEMPERATURII		
		3120 PEROXID ORGANIC TIP F, SOLID, CU REGLAREA TEMPERATURII		

2.2.52.4 Lista peroxizilor organici deja clasificați

NOTĂ: În coloana „Metodă de ambalare”, codurile „OP1” până la „OP8”, se referă la metodele de ambalare ale instrucțiunii de ambalare P520 de la 4.1.4.1 (a se vedea și 4.1.7.1). Peroxizii organici de transportat trebuie să îndeplinească condițiile de clasificare, temperatură de reglare și temperatură critică (derivate din TDAA), așa cum sunt indicate. Pentru substanțele al căror transport este autorizat în RMV-uri, a se vedea 4.1.4.2, instrucțiunea de ambalare IBC520, și pentru cele al căror transport este autorizat în cisterne conform capitolelor 4.2. și 4.3, a se vedea 4.2.5.2, instrucțiunea de ambalare în cisterne mobile T23.

2.2.52.4 Lista peroxizilor organici deja clasificați

PEROXID ORGANIC	Concentrație (%)	Diluant tip A (%)	Diluant tip B (%) 1)	Substanțe solide inerte (%)	Apă (%)	Metodă de ambalare	Temperatură de reglare (°C)	Temperatură critică (°C)	Nr. ONU (rubrică generică)	Riscuri secundare și observații
ACID CLORO-3 PEROXIBENZOIC	> 57-86			≥14		OP1			3102	3)
"	≤ 57			≥ 3		OP7			3106	
"	≤ 77			≥ 6		OP7			3106	
ACID PEROXIACETIC, TIP D, stabilizat	≤ 43					OP7			3105	13), 14), 19)
ACID PEROXIACETIC, TIP E, stabilizat	≤ 43					OP8			3107	13), 15), 19)
ACID PEROXIACETIC, TIP F, stabilizat	≤ 43					OP8			3109	13), 16), 19)
ACID PEROXILAUIC	≤ 100					OP8	+ 35	+ 40	3118	
BUTAN 2,2-DI- (terț-BUTILPEROXI)	≤ 52	≥ 48				OP6			3103	
BUTIRAT DE ETIL 3,3 -DI-(terț-AMILPEROXI)	≤ 67	≥ 33				OP7			3105	
BUTIRAT DE ETIL 3,3 -DI-(terț-BUTILPEROXI)	> 77-100					OP5			3103	
"	≤ 77	≥ 23				OP7			3105	
"	≤ 52			≥ 48		OP7			3106	
terț-BUTIL PEROXICARBONAT DE STEARIL	≤ 100					OP7			3106	
(terț-BUTIL-2 PEROXI IZOPROPIL)-1 IZOPROPENIL-3 BENZEN	≤ 77	≥ 23				OP7			3105	
"	≤ 42			≥ 58		OP8			3108	
CARBONAT DE IZOPROPIL ȘI DE PEROXI terț-AMIL	≤ 77	≥ 23				OP5			3103	
CARBONAT DE IZOPROPIL ȘI DE PEROXI terț-BUTIL	≤ 77	≥ 23				OP5			3103	
([3R-(3R,5aS,6S,8aS,9R,10R,12S,12aR**)]-DECAHIDRO-10-METOXY-3,6,9-TRIMETIL-3,12-EPOXI-12H-PIRANO[4,3-j]-1,2-BENZODIOXEPIN)	≤ 100					OP7			3106	
1,1-DI-(terț-BUTILPEROXI) CICLOHEXAN	> 80 -100					OP5			3101	3)
1,1-DI-(terț-BUTILPEROXI) CICLOHEXAN	> 52 -80	≥ 20				OP5			3103	
"	> 42 - 52	≥ 48				OP7			3105	
"	≤ 42	≥ 13		≥ 45		OP7			3106	
"	≤ 42	≥ 58				OP8			3109	
"	≤ 27	≥ 25				OP8			3107	21)
1,1-DI-(terț-BUTILPEROXI) CICLOHEXAN	≤ 13	≥ 13	≥ 74			OP8			3109	
DI-(terț-AMILPEROXI)- 2,2 BUTAN	≤ 57	≥ 43				OP7			3105	

PEROXID ORGANIC	Concentrație (%)	Diluant tip A (%)	Diluant tip B (%) 1)	Substanțe solide inerte (%)	Apă (%)	Metodă de ambalare	Temperatură de reglare (°C)	Temperatură critică (°C)	Nr. ONU (rubrică generică)	Riscuri secundare și observații
DI(tert-BUTILPEROXI)-1,1 CICLOHEXAN	≤ 72		≥ 28			OP5			3103	30)
DI(tert-BUTILPEROXI)- 1,1 CICLOHEXAN+ETIL-2 PEROXIHEXANOAT de TERȚ-BUTIL	≤ 43 + ≤ 16	≥ 41				OP 7			3105	
DI(tert-BUTILPEROXI)-1,1 TRIMETIL-3,3,5 CICLOHEXAN	≤ 90		≥ 10			OP5			3103	30)
DI -(terț-BUTILPEROXIIZOPROPIL) BENZEN(E)	> 42 -100			≤ 57		OP7			3106	
"	≤ 42			≥ 58					exceptat	29)
DI-(terț-BUTILPEROXI) -2,2 PROPAN	≤ 52	≥ 48				OP7			3105	
"	≤ 42	≥ 13		≥ 45		OP7			3106	
DI-(terț- BUTILPEROXI-CARBONILOXI)-1,6 HEXAN	≤ 72	≥ 28				OP5			3103	
DI (terț-BUTILPEROXI) -1,1-TRIMETIL-3,3,5 CICLOHEXAN	> 90-100					OP5			3101	3)
"	> 57-90	≥ 10				OP5			3103	
"	≤ 77		≥ 23			OP5			3103	
"	≤ 57			≥ 43		OP8			3110	
"	≤ 57	≥ 43				OP8			3107	
"	≤ 32	≥ 26	≥ 42			OP8			3107	
DI-(terț-BUTILPEROXI) - 4,4 VALERAT DE n-BUTIL	> 52-100					OP5			3103	
"	≤ 52			≥ 48		OP8			3108	
DI (DI - terț BUTILPEROXI -4,4 CICLOHEXIL)- 2,2 PROPAN	≤ 42			≥ 58		OP7			3106	
"	≤ 22		≥ 78			OP8			3107	
DI (HIDROPEROXI)- 2,2 PROPAN	≤ 27			≥ 73		OP5			3102	3)
DI-(NEODECANOIL-2 PROXIIZOPROPIL) BENZEN	≤ 52	≥ 48				OP7	-10	0	3115	
DIHIDROPEROXID DE DIIZOPROPILBENZEN	≤ 82	≥ 5			≥ 5	OP7			3106	24)
2,5 -DIMETIL-2,5 DI-(BENZOILPEROXI) HEXAN	> 82-100					OP5			3102	3)
"	≤ 82			≥ 18		OP7			3106	
"	≤ 82				≥ 18	OP5			3104	
"	> 90 -100					OP5			3103	
"	> 52 -90	≥ 10				OP7			3105	
2,5 -DIMETIL-2,5 DI- (terț-BUTILPEROXI) HEXAN	≤ 47 (pastă)					OP8			3108	
"	≤ 52	≥ 48				OP8			3109	
"	≤ 77			≥ 23		OP8			3108	
2,5 -DIMETIL-2,5 DI -(terț-BUTILPEROXI) HEXINĂ-3	> 86-100					OP5			3101	3)

PEROXID ORGANIC	Concentrație (%)	Diluant tip A (%)	Diluant tip B (%) 1)	Substanțe solide inerte (%)	Apă (%)	Metodă de ambalare	Temperatură de reglare (°C)	Temperatură critică (°C)	Nr. ONU (rubrică generică)	Riscuri secundare și observații
"	> 52-86	≥ 14				OP5			3103	26)
"	≤ 52			≥ 48		OP7			3106	
2,5-DIMETIL-2,5 DI (ETIL-2 HEXANOILPEROXI) HEXAN	≤ 100					OP5	+ 20	+25	3113	
2,5-DIMETIL-2,5 DI (TRIMETIL-3,5,5 HEXANOILPEROXI) HEXAN	≤ 77	≥ 23				OP7			3105	
2,5- IMETIL-2,5 (DIHIROPEROXI) HEXAN	≤ 82				≥ 18	OP6			3104	
DIPEROXIAZELAT DE terț-BUTIL	≤ 52	≥ 48				OP7			3105	
DIPEROXIFTALAT DE terț-BUTIL	> 42-52	≥ 48				OP7			3105	
"	≤ 52 (pastă)					OP7			3106	20)
"	≤ 42	≥ 58				OP8			3107	
ETILHEXIL-2 PEROXICARBONAT DE terț-AMIL	≤ 100					OP7			3105	
ETIL-2 PEROXIHEXANOAT DE terț-AMIL	≤ 100					OP7	+20	+25	3115	
ETIL-2 PEROXIHEXANOAT DE terț-BUTIL	> 52-100					OP6	+20	+25	3113	
"	> 32-52		≥ 48			OP8	+30	+35	3117	
"	≤ 52			≥ 48		OP8	+20	+25	3118	
"	≤ 32		≥ 68			OP8	+40	+45	3119	
ETIL 2 PEROXI HEXANOAT de terț-BUTIL + DI (terț BUTILPEROXI) -2,2 BUTAN	≤ 12 + ≤ 14	≥ 14		≥ 60		OP7			3106	
"	≤ 31 + ≤ 36		≥ 33			OP7	+ 35	+ 40	3115	
ETIL-2 PEROXIHEXANOAT DE TETRAMETIL-1,1,3,3 BUTIL	≤ 100					OP7	+15	+20	3115	
ETIL-2 PEROXIHILCARBONAT DE terț-BUTIL	≤ 100					OP7			3105	
HIDROPEROXID DE terț-AMIL	≤ 88	≥ 6			≥ 6	OP8			3107	
HIDROPEROXID DE terț-BUTIL	> 79 - 90				≥ 10	OP5			3103	13)
HIDROPEROXID DE terț-BUTIL	≤ 80	≥ 20				OP7			3105	4), 13)
"	≤ 79				>14	OP8			3107	13), 23)
HIDROPEROXID DE terț-BUTIL	≤ 72				≥ 28	OP8			3109	13)
HIDROPEROXID DE terț-BUTIL + PEROXID DE DI-terț-BUTIL	< 82 + > 9				≥ 7	OP5			3103	13)
HIDROPEROXID DE CUMIL	> 90 - 98	≤ 10				OP8			3107	13)
"	≤ 90	≥ 10				OP8			3109	13), 18)
HIDROPEROXID DE IZOPROPICUMIL	≤ 72	≥ 28				OP8			3109	13)
HIDROPEROXID DE p-MENTIL	> 72 -100					OP7			3105	13)
"	≤ 72	≥ 28				OP8			3109	27)
HIDROPEROXID DE PINANIL	> 56 -100					OP7			3105	13)
"	≤ 56	≥ 44				OP8			3109	

PEROXID ORGANIC	Concentrație (%)	Diluant tip A (%)	Diluant tip B (%) 1)	Substanțe solide inerte (%)	Apă (%)	Metodă de ambalare	Temperatură de reglare (°C)	Temperatură critică (°C)	Nr. ONU (rubrică generică)	Riscuri secundare și observații
HIDROPEROXID DE TETRAMETIL-1,3,3,3 BUTIL	≤ 100					OP7			3105	
METIL-2 PEROXIBENZOAT DE terț-BUTIL	≤ 100					OP5			3103	
MONOPEROXIMALEAT DE terț BUTIL	52 -100					OP5			3102	3)
"	≤ 52	≥ 48				OP6			3103	
"	≤ 52			≥ 48		OP8			3108	
"	≤ 52 (pastă)					OP8			3108	
PENTAMETIL-3,3,5,7,7 TRIOXEPAN-1,2,4	≤ 100					OP8			3107	
PEROXIACETAT DE terț-AMIL	≤ 62	≥ 38				OP7			3105	
PEROXIACETAT DE terț-BUTIL	> 52 - 77	≥ 23				OP5			3101	3)
PEROXIACETAT DE terț-BUTIL	> 32 - 52	≥ 48				OP6			3103	
"	≤ 32		≥ 68			OP8			3109	
PEROXIBENZOAT DE terț-AMIL	≤ 100					OP5			3103	
PEROXIBENZOAT DE terț-BUTIL	> 77 -100					OP5			3103	
"	> 52 - 77	≥ 23				OP7			3105	
"	≤ 52			≥ 48		OP7			3106	
PEROXIBUTILFUMARAT DE terț-BUTIL	≤ 52	≥ 48				OP7			3105	
PEROXICARBONAT DE POLI-terț-BUTIL ȘI DE POLIETER	≤ 52		≥ 48			OP8			3107	
PEROXICROTONAT DE terț-BUTIL	≤ 77	≥ 23				OP7			3105	
PEROXID DE ACETILACETONĂ	≤ 42	≥ 48			≥ 8	OP7			3105	2)
"	≤ 32 (pastă)					OP7			3106	20)
PEROXID DE ACETIL ȘI DE CICLOHEXAN SULFONIL	≤ 82			≥ 12		OP4	-10	0	3112	3)
"	≤ 32		≥ 68			OP7	-10	0	3115	
PEROXID DE terț-AMIL	≤ 100					OP8			3107	
PEROXID DE DI (CLORO-4 BENZOIL)	≤ 77				≥ 23	OP5			3102	3)
"	≤ 52 (pastă)					OP7			3106	20)
"	≤ 32			≥ 68					exceptat	29)
PEROXID DE DI (DICLORO-2,4 BENZOIL)	≤ 77				≥ 23	OP5			3102	
"	≤ 52 (pastă cu ulei de silicon)					OP7			3106	
"	≤ 52 (pastă)					OP8	+ 20	+ 25	3118	
PEROXID DE DI (HIDROXI-1 CICLOHEXIL)	≤ 100					OP7			3106	
PEROXID DE DI (METIL-2 BENZOIL)	≤ 87				≥ 13	OP5	+30	+35	3112	3)

PEROXID ORGANIC	Concentrație (%)	Diluant tip A (%)	Diluant tip B (%) 1)	Substanțe solide inerte (%)	Apă (%)	Metodă de ambalare	Temperatură de reglare (°C)	Temperatură critică (°C)	Nr. ONU (rubrică generică)	Riscuri secundare și observații
PEROXID DE DI (METIL-3 BENZOIL) + PEROXID DE BENZOIL ȘI DE METIL-3 BENZOIL + PEROXID DE DIBENZOIL	$\leq 20 + \leq 18 + \leq 4$		≥ 58			OP7	+35	+40	3115	
PEROXID DE DI (METIL- 4 BENZOIL)	≤ 52 (pastă cu ulei de silicon)					OP7			3106	
PEROXID DE DI (TRIMETIL-3,5,5 HEXANOIL)	$> 52-82$	≥ 18				OP7	0	+10	3115	
"	$> 38-52$	≥ 48				OP8	+10	+15	3119	
"	≤ 52 (dispersie stabilă în apă)					OP8	+10	+15	3119	
"	≤ 38	≥ 62				OP8	+ 20	+ 25	3119	
PEROXID DE terț-BUTIL ȘI DE CUMIL	$> 42-100$					OP8			3107	
"	≤ 52			≥ 48		OP8			3108	
PEROXID (PEROXIZI) DE CICLOHEXANONĂ	≤ 91				≥ 9	OP6			3104	13)
"	≤ 72	≥ 28				OP7			3105	5)
PEROXID (PEROXIZI) DE CICLOHEXANONĂ	≤ 72 (pastă)					OP7			3106	5), 20)
"	≤ 32			≥ 68					exceptat	29)
PEROXIZI DE DIACETONĂ-ALCOOL	≤ 57		≥ 26		≥ 8	OP7	+ 40	+ 45	3115	6)
PEROXID DE DIACETIL	≤ 27		≥ 73			OP7	+ 20	+ 25	3115	7), 13)
PEROXID DE DIBENZOIL	$> 51 -100$			≤ 48		OP2			3102	3)
"	$> 77 - 94$				≥ 6	OP4			3102	3)
"	≤ 77				≥ 23	OP6			3104	
"	≤ 62			≥ 28	≥ 10	OP7			3106	
"	$> 52 - 62$ (pastă)					OP7			3106	20)
"	$> 35 - 52$			≥ 48		OP7			3106	
"	$> 36 - 42$	≥ 18			≥ 40	OP8			3107	
"	$\leq 56,5$ (pastă)				≥ 15	OP8			3108	
"	≤ 52 (pastă)					OP8			3108	20)
"	≤ 42 (dispersie stabilă în apă)					OP8			3109	
"	≤ 35			≥ 65					exceptat	29)
PEROXID DE DI-terț-BUTIL	$> 52 -100$					OP8			3107	
PEROXID DE DI-terț-BUTIL	≤ 52		≥ 48			OP8			3109	25)
PEROXID DE DICUMIL	$> 52 -100$					OP8			3110	12)
"	≤ 52			≥ 48					exceptat	29)
PEROXID DE DIDECANOIL	≤ 100					OP6	+ 30	+ 35	3114	
PEROXID DE DIIZOBUTIRIL	$> 3 2 - 52$		≥ 48			OP5	- 20	- 10	3111	3)

PEROXID ORGANIC	Concentrație (%)	Diluant tip A (%)	Diluant tip B (%) 1)	Substanțe solide inerte (%)	Apă (%)	Metodă de ambalare	Temperatură de reglare (°C)	Temperatură critică (°C)	Nr. ONU (rubrică generică)	Riscuri secundare și observații
PEROXID DE DIIZOBUTIRIL	≤ 32		≥ 68			OP7	- 20	- 10	3115	
PEROXID DE DILAULOIL	≤ 100					OP7			3106	
"	≤ 42 (dispersie stabilă în apă)					OP8			3109	
PEROXID DE DI-n-NONANOIL	≤ 100					OP7	0	+ 10	3116	
PEROXID DE DI-n-OCTANOIL	≤ 100					OP5	+ 10	+ 15	3114	
PEROXID DE DIPROPIONIL	≤ 27		≥ 73			OP8	+ 15	+ 20	3117	
PEROXID DE DISUCCINIL	> 72 -100					OP4			3102	3), 17)
"	≤ 72				≥ 28	OP7	+ 10	+ 15	3116	
PEROXID (PEROXIZI) DE METILCICLOHEXANONĂ	≤ 67		≥ 33			OP7	+ 35	+ 40	3115	
PEROXID (PEROXIZI) DE METILETILCETONĂ	a se vedea nota 8	≥ 48				OP5			3101	3), 8), 13)
"	a se vedea nota 9	≥ 55				OP7			3105	9)
PEROXID (PEROXIZI) DE METILETILCETONĂ	a se vedea nota 10	≥ 60				OP8			3107	10)
PEROXID (PEROXIZI) DE METILIZOBUTILCETONĂ	≤ 62	≥ 19				OP7			3105	22)
PEROXID ORGANIC, LICHID, EȘANTION DE						OP2			3103	11)
PEROXID ORGANIC, LICHID, EȘANTION DE, CU TEMPERATURĂ CONTROLATĂ						OP2			3113	11)
PEROXID ORGANIC, SOLID, EȘANTION DE						OP2			3104	11)
PEROXID ORGANIC, SOLID, EȘANTION, CU TEMPERATURĂ CONTROLATĂ						OP2			3114	11)
PEROXIDICARBONAT DE DI (terț-BUTIL-4 CICLOHEXIL)	≤ 100					OP6	+ 30	+ 35	3114	
"	≤ 42 (dispersie stabilă în apă)					OP8	+ 30	+ 35	3119	
PEROXIDICARBONAT DE DI (sec-BUTIL)	> 52 -100					OP4	- 20	- 10	3113	
"	≤ 52		≥ 48			OP7	- 15	- 5	3115	
PEROXIDICARBONAT DE DI (ETOXI –2 ETIL)	≤ 52		≥ 48			OP7	- 10	0	3115	
PEROXIDICARBONAT DE DI (METOXI –3 BUTIL)	≤ 52		≥ 48			OP7	- 5	+ 5	3115	
PEROXIDICARBONAT DE DI (FENOXI-2 ETIL)	> 85 -100					OP5			3102	3)
"	≤ 85				≥ 15	OP7			3106	
PEROXIDICARBONAT DE DI-n-BUTIL	> 27 - 52		≥ 48			OP7	- 15	- 5	3115	
PEROXIDICARBONAT DE DI-n-BUTIL	≤ 27		≥ 73			OP8	- 10	0	3117	

PEROXID ORGANIC	Concentrație (%)	Diluant tip A (%)	Diluant tip B (%) 1)	Substanțe solide inerte (%)	Apă (%)	Metodă de ambalare	Temperatură de reglare (°C)	Temperatură critică (°C)	Nr. ONU (rubrică generică)	Riscuri secundare și observații
"	≤ 42 (dispersie stabilă în apă (congelată))					OP8	- 15	- 5	3118	
PEROXIDICARBONAT DE DICETIL	≤ 100					OP7	+ 30	+ 35	3116	
PEROXIDICARBONAT DE DICETIL	≤ 42 (dispersie stabilă în apă)					OP8	+ 30	+ 35	3119	
PEROXIDICARBONAT DE DICILOHEXIL	> 91-100					OP3	+ 10	+ 15	3112	3)
"	≤ 91				≥ 9	OP5	+ 10	+ 15	3114	
"	≤ 42 (dispersie stabilă în apă)					OP8	+ 15	+ 20	3119	
PEROXIDICARBONAT DE DIIZOPROPIL	> 52-100					OP2	- 15	- 5	3112	3)
"	≤ 52		≥ 48			OP7	- 20	- 10	3115	
"	≤ 32	≥ 68				OP7	- 15	- 5	3115	
PEROXIDICARBONAT DE DIMIRISTIL	≤ 100					OP7	+ 20	+ 25	3116	
"	≤ 42 (dispersie stabilă în apă)					OP8	+ 20	+ 25	3119	
PEROXIDICARBONAT DE DI-n-PROPIL	≤ 100					OP3	- 25	- 15	3113	
"	≤ 77		≥ 23			OP5	- 20	- 10	3113	
PEROXIDICARBONAT DE ETIL-2 HEXIL	> 77-100					OP5	- 20	- 10	3113	
"	≤ 77		≥ 23			OP7	- 15	- 5	3115	
"	≤ 62 (dispersie stabilă în apă)					OP8	- 15	- 5	3119	
"	≤ 52 (dispersie stabilă în apă, congelată)					OP8	- 15	- 5	3120	
PEROXIDICARBONAT DE IZOPROPIL și de c-BUTIL + PEROXIDICARBONAT DI (sec-BUTIL) + PEROXIDICARBONAT DE DIIZOPROPIL	≤ 32 + ≤ 15-18 + ≤ 12-15	≥ 38				OP7	- 20	- 10	3115	
"	≤ 52 + ≤ 28 + ≤ 22					OP5	- 20	- 10	3111	3)
PEROXIDIETILACETAT DE terț-BUTIL	≤ 100					OP5	+ 20	+ 25	3113	
PEROXIIZOBUTIRAT DE terț-BUTIL	> 52 – 77		≥ 23			OP5	+ 15	+ 20	3111	3)
"	≤ 52		≥ 48			OP7	+ 15	+ 20	3115	
PEROXINEODECANOAT DE terț-AMIL	≤ 77		≥ 23			OP7	0	+ 10	3115	
"	≤ 47	≥ 53				OP8	0	+ 10	3119	
PEROXINEODECANOAT DE terț-BUTIL	> 77 - 100					OP7	- 5	+ 5	3115	
"	≤ 77		≥ 23			OP7	0	+ 10	3115	

PEROXID ORGANIC	Concentrație (%)	Diluant tip A (%)	Diluant tip B (%) 1)	Substanțe solide inerte (%)	Apă (%)	Metodă de ambalare	Temperatură de reglare (°C)	Temperatură critică (°C)	Nr. ONU (rubrică generică)	Riscuri secundare și observații
PEROXINEODECANOAT DE terț-BUTIL	≤ 52 (dispersie stabilă în apă)					OP8	0	+ 10	3119	
"	≤ 42 (dispersie stabilă în apă, congelată)					OP8	0	+ 10	3118	
"	≤ 32	≥ 68				OP8	0	+ 10	3119	
PEROXINEODECANOAT DE CUMIL	≤ 77		≥ 23			OP7	- 10	0	3115	
"	≤ 52 (dispersie stabilă în apă)					OP8	- 10	0	3119	
"	≤ 87	≥ 13				OP7	- 10	0	3115	
PEROXINEODECANOAT DE DIMETILBUTIL -1,1 HIDROXI - 3	≤ 77	≥ 23				OP 7	- 5	+ 5	3115	
PEROXINEODECANOAT DE DIMETIL-1,1- HIDROXI-3 BUTIL	≤ 52 dispersie stabilă în apă					OP 8	- 5	+ 5	3119	
PEROXI-NEODECANOAT DE DIMETIL-1,1-HIDROXI-3- BUTIL	≤ 52	≥ 48				OP 8	- 5	+ 5	3117	
PEROXID (ZI) DE METIL- ISOPROPILCETONA	(A se vedea observația 31)	≥ 70				OP8			3109	31)
PEROXINEODECANOAT DE terț-HEXIL	≤ 71	≥ 29				OP7	0	+ 10	3115	
PEROXINEODECANOAT DE TETRAMETIL-1,1,3,3 BUTIL	≤ 72		≥ 28			OP7	- 5	+ 5	3115	
"	≥ 52 (dispersie stabilă în apă)					OP8	- 5	+ 5	3119	
PEROXINEOHEPTANOAT DE terț-BUTIL	≤ 77		≥ 23			OP7	0	+ 10	3115	
"	≤ 42 (dispersie stabilă în apă)					OP8	0	+10	3117	
PEROXINEOHEPTANOAT DE CUMIL	≤ 77		≥ 23			OP7	- 10	0	3115	
PEROXINEOHEPTANOAT DE DIMETIL-1,1 HIDROXI-3 BUTIL	≤ 52		≥ 48			OP8	0	+ 10	3117	
PEROXIPIVALAT DE terț-AMIL	≤ 77		≥ 23			OP5	+ 10	+ 15	3113	
PEROXIPIVALAT DE terț-BUTIL	> 67 - 77	≥ 23				OP5	0	+ 10	3113	
"	> 27 - 67		≥ 33			OP7	0	+ 10	3115	
"	≤ 27		≥ 73			OP8	+ 30	+ 35	3119	
PEROXIPIVALAT DE CUMIL	≤ 77		≥ 23			OP7	- 5	+ 5	3115	
PEROXIPIVALAT DE (ETIL-2-HEXANOIL-PEROXI)-1 DIMETIL-1,3 BUTIL	≤ 52	≥ 45	≥ 10			OP7	- 20	- 10	3115	
PEROXIPIVALAT DE terț-HEXIL	≤ 72		≥ 28			OP7	+ 10	+ 15	3115	
PEROXIPIVALAT DE TETRAMETIL-1,1,3,3 BUTIL	≤ 77		≥ 23			OP7	0	+ 10	3115	
TRITIL-3,6,9 TRIMETIL-3,6,9 TRIPEROXONAN-1,4,7	≤ 42	≥ 58				OP7			3105	28)

PEROXID ORGANIC	Concentrație (%)	Diluant tip A (%)	Diluant tip B (%) 1)	Substanțe solide inerte (%)	Apă (%)	Metodă de ambalare	Temperatură de reglare (°C)	Temperatură critică (°C)	Nr. ONU (rubrică generică)	Riscuri secundare și observații
"	≤ 17	≥ 18		≥ 65		OP8			3110	
TRIMETIL-3,5,5 PEROXIHEXANOAT DE tert-AMIL	≤ 100					OP7			3105	
TRIMETIL-3,5,5 PEROXIHEXANOAT DE tert-BUTIL	> 32 -100					OP7			3105	
"	≤ 32		≥ 68			OP8			3109	
"	≤ 42			≥ 58		OP7			3106	
tert-AMIL PEROXINEODECANOAT	≤ 47	≥ 53				OP8		+ 10	119	
3,5,5- TRIMETILHEXANOAT DE tert-PEROXIBUTIL	≤ 42			≥ 58		OP7			3106	
PEROXI-NEODECANOAT DE CUMIL	≤ 87	≥ 13				OP7	- 10	0	3115	
2,2-DI-(tert-PEROXIAMIL)- BUTAN	≤ 57	≥ 43				OP7			3105	
1,1-DI(tert-PEROXIBUTIL)-CICLOHEXAN	≤ 72		≥ 28			OP5			3103	30)
1,1-DI(tert-PEROXIBUTIL)-CICLOHEXAN + tert-PEROXIBUTIL-2- ETILHEXANOAT	≤ 43 + ≤ 16	≥ 41				OP 7			3105	
1,1-DI(tert-PEROXIBUTIL)-3,3,5-TRIMETILCICLOHEXAN NE	≤ 90		≥ 10			OP5			3103	30)
DI-2,4- PEROXID DE DICHLOOROBENZOIL	≤ 52 ca pastă					OP8	+ 20	+ 25	3118	
3-HIDROXI-1,1- DIMETILBUTIL PEROXI-NEODECANOAT	≤ 77	≥ 23				OP 7	- 5	+ 5	3115	
3-HIDROXI-1,1- DIMETILBUTIL PEROXI-NEODECANOAT	≤ 52 ca dispersie stabilă în apă					OP 8	- 5	+ 5	3119	
3-HIDROXI-1,1- DIMETILBUTIL PEROXI-NEODECANOAT	≤ 52	≥ 48				OP 8	- 5	+ 5	3117	
PEROXID (S) DE METIL ISOPROPIL KETONA	A se consulta comentariul 31)	≥ 70				OP8			3109	31)
3,3,5,7,7-PENTAMETIL-1,2,4-TRIOXEPAN	≤ 100					OP8			3107	

Observații (referitoare la ultima coloană a tabelului de la 2.2.54.4)

- 1) Un diluant de tip B poate fi oricând înlocuit cu un diluant tip A. Punctul de fierbere al diluantului de tip B trebuie să fie mai mare cu cel puțin 60 °C decât TDAA a peroxidului organic.
- 2) Oxigen activ $\leq 4,7\%$
- 3) Este obligatorie eticheta de risc secundar „SUBSTANȚĂ EXPLOZIVĂ” (Modelul Nr.1, a se vedea 5.2.2.2.2).
- 4) Diluantul poate fi înlocuit cu peroxid de di-terț-butil.
- 5) Oxigen activ $\leq 9\%$.
- 6) Până la 9% peroxid de hidrogen: oxigen activ $\leq 10\%$.
- 7) Nu sunt admise decât ambalajele nemetalice.
- 8) Oxigen activ $> 10\%$ și $\leq 10,7\%$, cu sau fără apă.
- 9) Oxigen activ $\leq 10\%$, cu sau fără apă.
- 10) Oxigen activ $\leq 8,2\%$, cu sau fără apă.
- 11) A se vedea 2.2.52.1.9.
- 12) Cantitatea per recipient, pentru PEROXIZII ORGANICI DE TIP F, poate ajunge până la 2000 kg, în funcție de rezultatele încercărilor pe scară largă.
- 13) Este obligatorie eticheta de risc secundar „SUBSTANȚĂ COROSIVĂ” (Modelul Nr. 8, a se vedea 5.2.2.2.2).
- 14) Preparatele de acid peroxiacetic care îndeplinesc criteriile paragrafului 20.4.3 d) din Manualul de încercări și criterii.
- 15) Preparatele de acid peroxiacetic care îndeplinesc criteriile paragrafului 20.4.3 e) din Manualul de încercări și criterii.
- 16) Preparatele de acid peroxiacetic care îndeplinesc criteriile paragrafului 20.4.3 f) din Manualul de încercări și criterii.
- 17) Adăugarea de apă la acest peroxid organic îi reduce stabilitatea termică.
- 18) Eticheta de risc secundar „SUBSTANȚĂ COROSIVĂ” (Modelul nr.8, a se vedea 5.2.2.2.2) nu este necesară pentru concentrațiile mai mici de 80%.
- 19) Amestec cu peroxid de hidrogen, apă și un (mai mulți) acid (acizi).
- 20) Cu un diluant tip A, cu sau fără apă.
- 21) Cu $\geq 25\%$ (în masă) diluant tip A, și în plus etilbenzen.
- 22) Cu 19% (în masă) diluant de tip A, și în plus metilizobutilcetonă.
- 23) Cu cel puțin 6% peroxid di-terț-butil.
- 24) Până la 8% izopropil-1 hidroperoxid izopropil-4 hidroxibenzen.
- 25) Diluant de tip B al cărui punct de fierbere este mai mare de 100 °C.
- 26) Cu cel puțin 0,5% hidroperoxizi.
- 27) Pentru concentrațiile mai mari de 56%, este obligatorie eticheta de risc secundar „SUBSTANȚĂ COROSIVĂ” (Modelul Nr. 8, a se vedea 5.2.2.2.2).
- 28) Oxigen activ $\leq 7,6\%$ într-un diluant de tip A având punctul de fierbere cuprins între 220°C și 260°C.
- 29) Nesupuse prescripțiilor din ADR aplicabile clasei 5.2.
- 30) Diluant tip B cu punct de fierbere > 130 °C.
- 31) Oxigen activ $\leq 6,7\%$.

2.2.61 Clasa 6.1 Substanțe toxice

2.2.61.1 Criterii

2.2.61.1.1 Denumirea clasei 6.1 acoperă substanțele despre care se știe, din experiență, sau despre care se poate admite, conform experimentelor efectuate pe animale, că pot, în cantități relativ reduse, printr-o acțiune unică și de scurtă durată, să dăuneze sănătății omului sau să provoace moartea, prin inhalare, prin absorbție cutanată sau prin ingestie.

NOTĂ: *Microorganismele și organismele modificate genetic trebuie să fie alocate acestei clase dacă îndeplinesc condițiile acestei Clase.*

2.2.61.1.2 Substanțele din clasa 6.1 se subîmpart după cum urmează:

T Substanțe toxice fără risc secundar:

T1 Organice, lichide;

T2 Organice, solide;

T3 Organometalice;

T4 Anorganice, lichide;

T5 Anorganice, solide;

T6 Pesticide, lichide;

T7 Pesticide, solide;

T8 Eșantioane;

T9 Alte substanțe toxice;

TF Substanțe toxice inflamabile:

TF1 Lichide;

TF2 Lichide, utilizate ca pesticide;

TF3 Solide;

TS Substanțe toxice care se auto-încălzesc, solide;

TW Substanțe toxice care, în contact cu aerul, degajă gaze inflamabile:

TW1 Lichide;

TW2 Solide;

TO Substanțe toxice comburante (oxidante):

TO1 Lichide;

TO2 Solide;

TC Substanțe toxice corosive:

TC1 Organice, lichide;

TC2 Organice, solide;

TC3 Anorganice, lichide;

TC4 Anorganice, solide;

TFC Substanțe toxice, inflamabile, corosive.

TFW Substanțe toxice, inflamabile, care, în contact cu apa, degajă gaze inflamabile.

Definiții

2.2.61.1.3 În sensul ADR, se înțelege prin:

DL₅₀ pentru toxicitatea acută la ingestie (doză letală medie), doza unică de substanță determinată statistic, care este de așteptat să provoace moartea într-un interval de 14 zile a jumătate din grupul de șobolani albișori adulți, atunci când este administrată pe cale orală. Valoarea DL₅₀ este exprimată în unități de masă a substanței de încercare pe masa animalului testat (mg/kg);

DL₅₀ pentru toxicitatea acută la absorbția cutanată, doza de substanță care aplicată timp de 24 de

ore prin contact continuu pe pielea unui iepure albinos, care este foarte probabil să provoace moartea într-o perioadă de 14 zile a jumătate din animalele din grup. Numărul de animale supus acestei încercări trebuie să fie suficient de mare pentru ca rezultatele să fie semnificative din punct de vedere statistic și să fie conforme uzanțelor farmacologice. Rezultatul este exprimat în miligrame pe kilogram de masă a corpului;

CL₅₀ pentru toxicitatea acută la inhalare, concentrația de vapori, ceață sau pulbere care, administrată prin inhalare continuă timp de o oră unui grup de șobolani albișori adulți, masculi și femele, care este foarte probabil să provoace moartea într-o perioadă de 14 zile a jumătate din animalele din grup. O substanță solidă trebuie supusă încercării dacă cel puțin 10% (masă) din masa sa totală este constituită din pulberi susceptibile de a fi inhalate, de exemplu, dacă diametrul aerodinamic al acestei fracții-particule este de cel mult 10 micrometri. O substanță lichidă trebuie supusă încercării dacă riscă să se producă particule lichide în suspensie în cazul unei scurgeri accidentale în incinta utilizată pentru transport. Pentru substanțele solide, cât și pentru lichide, mai mult de 90% (masă) dintr-un eșantion pregătit pentru încercare trebuie să fie constituit din particule susceptibile de a fi inhalate după cum s-a definit mai sus. Rezultatul este exprimat în miligrame pe litru de aer pentru particule și în milimetri pe metru cub de aer (ppm) pentru vapori.

Clasificare și alocare la grupe de ambalare

2.2.61.1.4 Substanțele din clasa 6.1 trebuie clasificate în trei grupe de ambalare, conform gradului de pericol pe care îl prezintă pentru transport, după cum urmează:

Grupa de ambalare I: Substanțe foarte toxice

Grupa de ambalare II: Substanțe toxice

Grupa de ambalare III: Substanțe puțin toxice

2.2.61.1.5 Substanțele, amestecurile, soluțiile și obiectele clasificate în clasa 6.1 sunt listate în tabelul A din capitolul 3.2. Alocarea substanțelor, amestecurilor și soluțiilor nenumerate nominal în tabelul A din capitolul 3.2 la rubrica corespunzătoare a sub-secțiunii 2.2.61.3 și la grupa de ambalare corespunzătoare conform dispozițiilor capitolului 2.1, trebuie efectuată conform criteriilor care decurg din paragrafele 2.2.61.1.6 până la 2.2.61.1.11.

2.2.61.1.6 Pentru aprecierea gradului de toxicitate trebuie să se țină seama de efectele constatate asupra omului în anumite cazuri de intoxicație accidentală, precum și de proprietățile particulare ale unor anumite substanțe: stare lichidă, volatilitate mare, proprietăți speciale de absorbție cutanată, efecte biologice speciale.

2.2.61.1.7 În absența observațiilor efectuate asupra omului, gradul de toxicitate se stabilește recurgând la informațiile disponibile care provin din încercările pe animale, conform următorului tabel:

	Grupă de ambalare	Toxicitate la ingestie DL₅₀ (mg/kg)	Toxicitate la absorbție cutanată DL₅₀ (mg/kg)	Toxicitate la inhalare de pulberi și particule lichide CL₅₀ (mg/l)
Foarte toxice	I	≤ 5	≤ 50	≤ 0,2
Toxice	II	> 5 și ≤ 50	> 50 și ≤ 200	> 0,2 și ≤ 2
Puțin toxice	III ^a	>50 și ≤ 300	> 200 și ≤ 1000	> 2 și ≤ 4

^a Substanțele utilizate la producerea de gaze lacrimogene trebuie incluse în grupa de ambalare II chiar dacă datele asupra toxicității lor corespund criteriilor grupei de ambalare III.

2.2.61.1.7.1 Atunci când o substanță prezintă grade diferite de toxicitate pentru două sau mai multe moduri de expunere, se va reține clasificarea de toxicitate cea mai ridicată.

2.2.61.1.7.2 Substanțele care corespund criteriilor clasei 8 și a căror toxicitate la inhalare a pulberilor și particulelor lichide (CL₅₀) corespunde grupei de ambalare I, nu trebuie alocate la clasa 6.1 decât dacă, simultan, toxicitatea la ingestie sau la absorbție cutanată corespunde cel puțin grupelor de ambalare I sau II. În caz contrar, substanța trebuie alocată la clasa 8, dacă este corespunzător (a se vedea nota de subsol 6 de la 2.2.8.1.4).

2.2.61.1.7.3 Criteriile de toxicitate la inhalare a pulberilor și particulelor lichide au ca bază datele oferite asupra CL₅₀ pentru o expunere de o oră, iar aceste informații trebuie utilizate atunci când sunt disponibile. Totuși, atunci când numai datele asupra CL₅₀ pentru o expunere de 4 ore, sunt

disponibile valorile corespunzătoare pot fi înmulțite cu 4, iar rezultatul substituit criteriului de mai sus, cu alte cuvinte, valoarea CL_{50} (4 ore) multiplicată de patru ori este considerată ca echivalentul valorii CL_{50} (1 oră).

Toxicitatea la inhalarea vaporilor

2.2.61.1.8 Lichidele care degajă vapori toxici trebuie clasificate în următoarele grupe, litera „V” reprezentând concentrația (în ml/m^3 de aer) de vapori (volatilitatea) saturată în aer la $20^{\circ}C$ și la presiunea atmosferică normală:

	Grupa de ambalare	
Foarte toxice	I	Dacă $V \geq 10 CL_{50}$ și $CL_{50} \geq 1000 ml/m^3$
Toxice	II	Dacă $V \geq 10 CL_{50}$ și $CL_{50} \geq 3000 ml/m^3$ și dacă nu sunt îndeplinite criteriile pentru grupa de ambalare I
Puțin toxice	III ^a	Dacă $V \geq 10 CL_{50}$ și $CL_{50} \geq 5000 ml/m^3$ și dacă nu sunt îndeplinite criteriile pentru grupele de ambalare I și II

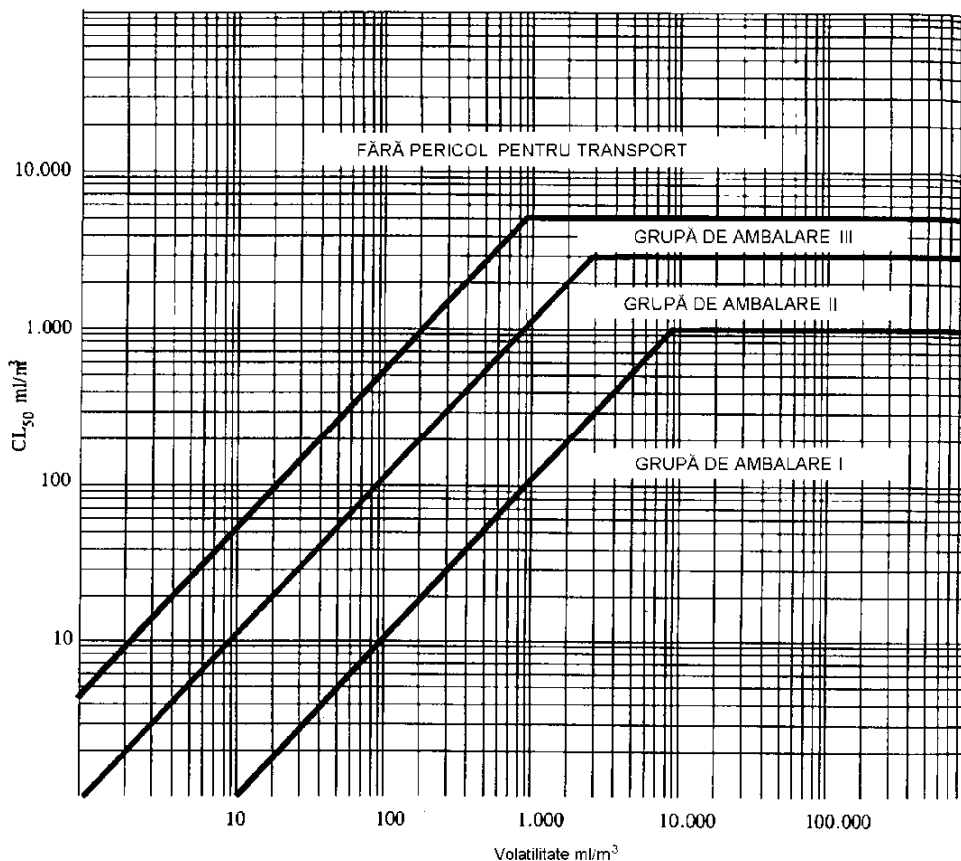
^a Substanțele utilizate la producerea de gaze lacrimogene trebuie să fie incluse în grupa de ambalare II, chiar dacă datele privind toxicitatea lor corespund criteriilor grupei de ambalare III.

Aceste criterii de toxicitate la inhalarea vaporilor au la bază datele asupra CL_{50} pentru o expunere de o oră, iar informațiile acestea trebuie folosite atunci când sunt disponibile.

Totuși, atunci când numai datele asupra CL_{50} pentru o expunere de 4 ore sunt disponibile, valorile corespunzătoare pot fi înmulțite cu doi, iar rezultatul va fi substituit celui de la criteriul de mai sus, cu alte cuvinte, valoarea dublă a CL_{50} (4 ore) este considerată ca fiind echivalentul valorii CL_{50} (1 oră).

În această figură, criteriile sunt reprezentate sub formă grafică, pentru a facilita clasificarea. Totuși, din cauza aproximărilor inerente folosirii graficelor, toxicitatea substanțelor la care reprezentare grafică a coordonatelor se găsește în apropierea sau exact pe liniile de separare trebuie verificată cu ajutorul criteriilor numerice.

LINIILE DE SEPARARE ÎNTRE GRUPELE DE AMBALARE TOXICITATE LA INHALARE



Amestecuri de lichide

2.2.61.1.9 Amestecurile de lichide care sunt toxice la inhalare trebuie alocate la grupe de ambalare conform criteriilor care urmează:

2.2.61.1.9.1 Dacă valoarea CL_{50} este cunoscută pentru fiecare dintre substanțele toxice care intră în compoziția amestecului, grupa de ambalare poate fi determinată după cum urmează:

(a) Calculul valorii CL_{50} a amestecului:

$$LC_{50}(\text{amestec}) = \frac{1}{\sum_{i=1}^n \frac{f_i}{LC_{50i}}}$$

unde:

f_i = fracție molară a constituentului i al amestecului

LC_{50i} = concentrația letală medie a constituentului i , în ml/m^3 .

(b) Calculul volatilității fiecărui constituent al amestecului:

$$V_i = P_i \times \frac{10^6}{101,3} \text{ în } ml/m^3$$

unde:

P_i = presiunea parțială a constituentului „ i ”, în kPa, la $20^0 C$ și la presiune atmosferică normală.

(c) Calculul raportului de volatilitate pentru CL_{50} :

$$R = \sum_{i=1}^n \frac{V_i}{LC_{50i}}$$

(d) Valorile calculate pentru CL_{50} (amestecuri) și R servesc la determinarea grupei de ambalare a amestecurilor:

Grupa de ambalare I: $R \geq 10$ și $CL_{50}(\text{amestec}) \leq 1000 ml/m^3$

Grupa de ambalare II: $R \geq 1$ și $CL_{50}(\text{amestec}) \leq 3000 ml/m^3$, dacă amestecul nu corespunde criteriilor grupei de ambalare I;

Grupa de ambalare III: $R \geq 1/5$ și $CL_{50}(\text{amestec}) \leq 5000 ml/m^3$, și dacă amestecul nu corespunde criteriilor grupelor de ambalare I sau II.

2.2.61.1.9.2 Dacă valoarea CL_{50} a constituenților toxici nu este cunoscută, amestecul poate fi alocat într-o grupă pe baza următoarelor încercări simplificate de praguri de toxicitate. În acest caz, grupa de ambalare cea mai restrictivă trebuie determinată și utilizată pentru transportul amestecului.

2.2.61.1.9.3 Un amestec este alocat grupei de ambalare I numai dacă acesta corespunde următoarelor două criterii:

(a) Un eșantion de amestec lichid este vaporizat și diluat cu aer astfel încât să se obțină o atmosferă de încercare la $1000 ml/m^3$ de amestec vaporizat în aer. Zece șobolani albinoși (cinci masculi și cinci femele) sunt expuși timp de 1 oră la această atmosferă și apoi observați timp de 14 zile. Dacă cel puțin cinci dintre animale mor în timpul acestei perioade de observație, se admite că valoarea CL_{50} a amestecului este egală sau mai mică de $1000 ml/m^3$;

(b) Un eșantion de vapori în echilibru cu amestecul lichid este diluat cu 9 volume egale de aer astfel încât să formeze o atmosferă de încercare. Zece șobolani albinoși (cinci masculi și cinci femele) sunt expuși timp de 1 oră la această atmosferă și apoi observați timp de 14 zile. Dacă cel puțin cinci dintre animale mor în timpul acestei perioade de observație, se admite că amestecul are o volatilitate egală sau mai mare de 10 ori valoarea CL_{50} a amestecului.

2.2.61.1.9.4 Un amestec este alocat grupei de ambalare II decât dacă acesta corespunde următoarelor două criterii și dacă nu îndeplinește criteriile grupei de ambalare I:

- (a) Un eșantion de amestec lichid este vaporizat și diluat cu aer astfel încât să se obțină o atmosferă de încercare de 3000 ml/m³ de amestec vaporizat în aer. Zece șobolani albinoși (cinci masculi și cinci femele) sunt expuși timp de 1 oră la atmosfera de încercare și apoi observați timp de 14 zile. Dacă cel puțin cinci dintre animale mor în cursul acestei perioade de observare, se admite că valoarea CL₅₀ a amestecului este egal sau mai mic de 3000 ml/m³;
- (b) Un eșantion de vapori în echilibru cu amestecul lichid este utilizat pentru a constitui o atmosferă de încercare. Zece șobolani albinoși (cinci masculi și cinci femele) sunt expuși timp de 1 oră la atmosfera de încercare și apoi observați timp de 14 zile. Dacă cel puțin cinci dintre animale mor în timpul acestei perioade de observare, se admite că amestecul are o volatilitate egală sau mai mare decât CL₅₀ a amestecului.

2.2.61.1.9.5 Un amestec este alocat unei grupe de ambalare III numai dacă el corespunde celor două criterii de mai jos și dacă nu îndeplinește criteriile grupelor de ambalare I sau II:

- (a) Un eșantion de amestec lichid este vaporizat și diluat cu aer astfel încât să se obțină o atmosferă de încercare de 5000 ml/m³ amestec vaporizat în aer.
Zece șobolani albinoși (cinci masculi și cinci femele) sunt expuși timp de 1 oră la atmosfera de încercare și apoi observați timp de 14 zile. Dacă cel puțin cinci dintre animale mor în cursul acestei perioade de observație, se admite că valoarea CL₅₀ a amestecului este egală sau mai mică de 5000 ml/m³;
- (b) Concentrația de vapori (volatilitatea) a amestecului lichid este măsurată; și dacă aceasta este egală sau mai mare de 1000 ml/m³, se admite că amestecul are o volatilitate egală sau mai mare de 1/5 din valoarea CL₅₀ a amestecului.

Metode de calcul a toxicității amestecurilor la ingestie și la absorbție cutanată

2.2.61.1.10 Pentru clasarea amestecurilor din clasa 6.1 și alocarea lor grupelor de ambalare adecvate conform criteriilor de toxicitate la ingestie și la absorbție cutanată (a se vedea 2.2.61.1.3), trebuie calculată valoarea cea mai ridicată DL₅₀ a amestecului.

2.2.61.1.10.1 Dacă amestecul nu conține decât o substanță activă a cărei valoare DL₅₀ este cunoscută, în lipsa unor date fiabile asupra toxicității ridicate la ingestie și la absorbția cutanată a amestecului de transportat, se poate obține DL₅₀ la ingestie sau la absorbție cutanată prin următoarea metodă:

$$\text{valoarea DL}_{50} \text{ a preparatului} = \frac{\text{valoarea DL}_{50} \text{ a substanței active} \times 100}{\text{procent de masă substanță activă}}$$

2.2.61.1.10.2 Dacă un amestec conține mai mult decât o substanță activă, se poate recurge la trei metode posibile pentru calcularea valorii DL₅₀ la ingestie sau absorbție cutanată. Metoda recomandată constă în obținerea de date fiabile asupra toxicității ridicate la ingestie și la absorbție cutanată pentru amestecul real care urmează a fi transportat. Dacă nu există date precise fiabile, se va recurge la una din următoarele metode:

- (a) Se clasifică preparatul în funcție de cel mai periculos constituent al amestecului, ca și cum ar fi prezent în aceeași concentrație ca și concentrația totală a tuturor constituenților activi;
- (b) Se aplică formula:

$$\frac{C_A}{T_A} + \frac{C_B}{T_B} + \dots + \frac{C_Z}{T_Z} = \frac{100}{T_M}$$

unde:

- C = concentrația în procente a constituentului A, B, ... Z din amestec;
- T = valoarea DL₅₀ la ingestie a constituentului A, B, ... Z;
- T_M = la DL₅₀ la ingestie a amestecului.

NOTĂ: Această formulă poate servi, de asemenea, pentru toxicitățile la absorbție cutanată, cu condiția ca această informație să fie disponibilă pentru aceleași specii în ceea ce privește toți constituenții. Utilizarea acestei formule nu ia în considerație eventualele fenomene de potențializare sau de protecție.

Clasificarea pesticidelor

2.2.61.1.11 Toate substanțele active ale pesticidelor și ale preparatelor acestora pentru care valorile CL₅₀ sau DL₅₀ sunt cunoscute și care sunt clasificate în clasa 6.1 trebuie să fie alocate grupelor de ambalare adecvate, conform 2.2.61.1.6 până la 2.2.61.1.9 de mai sus. Substanțele și preparatele care prezintă riscuri secundare trebuie clasificate conform tabelului cu ordinea priorității caracteristicilor de pericol de la 2.1.3.9 și alocate la grupe de ambalare corespunzătoare.

2.2.61.1.11.1 Dacă valoarea DL₅₀ la ingestie sau la absorbție cutanată a unui preparat de pesticide nu este cunoscută, dar se cunoaște valoarea DL₅₀ a ingredientului sau ingredientelor sale active, valoarea DL₅₀ a preparatului poate fi obținută urmând metoda expusă la 2.2.61.1.10.

NOTĂ: Datele de toxicitate referitoare la DL₅₀ pentru un număr de pesticide curente, pot fi găsite în cea mai recentă ediție a publicației „The WHO Recommended Classification of Pesticides by hazard and guidelines to classification” care poate fi procurată de la Programul internațional asupra siguranței substanțelor chimice, Organizația Mondială a Sănătății (OMS), CH-1211 Geneva 27, Elveția. Dacă acest document poate fi folosit drept sursă de date asupra DL₅₀ al pesticidelor, sistemul său de clasificare nu poate fi utilizat în scopul clasificării pesticidelor pentru transport sau pentru alocarea lor unei grupe de ambalare, care trebuie să fie conforme cu ADR.

2.2.61.1.11.2 Denumirea oficială pentru transportul pesticidelor trebuie aleasă în funcție de ingredientul activ, de starea fizică a pesticidului și de orice risc secundar pe care acesta este susceptibil să-l prezinte (a se vedea 3.1.2).

2.2.61.1.12 Atunci când substanțele din clasa 6.1, prin adăugări, trec în alte categorii de pericol decât cele cărora le aparțin substanțele menționate nominal în tabelul A din capitolul 3.2, aceste amestecuri sau soluții trebuie alocate rubricilor cărora le aparțin pe baza pericolului lor real.

NOTĂ: Pentru clasificarea soluțiilor și amestecurilor (cum ar fi preparatele și deșeurile, a se vedea de asemenea 2.1.3).

2.2.61.1.13 Pe baza criteriilor enunțate la 2.2.61.1.6 până la 2.2.61.1.11, se poate determina, de asemenea, dacă natura unei soluții sau amestec, menționat nominal, sau conținând o substanță menționată nominal, este astfel încât acea soluție sau acel amestec nu este supus(ă) prescripțiilor referitoare la prezenta clasă.

2.2.61.1.14 Substanțele, soluțiile și amestecurile, cu excepția substanțelor și preparatelor care servesc drept pesticide, care nu corespund criteriilor Directivei nr. 67/548/CEE³ sau nr. 1999/45/CEE⁴ modificate și nu sunt, prin urmare, clasificate ca foarte toxice, toxice sau nocive conform acestor directive modificate, pot fi considerate drept substanțe care nu aparțin clasei 6.1.

2.2.61.2 Substanțe neadmise la transport

2.2.61.2.1 Substanțele instabile din punct de vedere chimic din clasa 6.1 nu sunt admise la transport în afara cazului în care au fost luate măsurile necesare pentru a împiedica descompunerea sau polimerizarea lor periculoasă în timpul transportului. În acest scop, trebuie, în special, asigurat faptul ca recipientele și cisternele să nu conțină substanțe care pot provoca asemenea reacții.

2.2.61.2.2 Următoarele substanțe și amestecuri nu sunt admise la transport:

- Cianura de hidrogen (anhidră sau în soluție), care nu corespunde descrierii de la Nr. ONU 1051, 1613, 1614 și 3294;
- Metalele carbonilice având un punct de aprindere mai mic de 23 °C, în afara Nr. ONU 1259 NICHEL-TETRACARBONIL și 1994 FIER-PENTACARBONIL;
- TETRACLORO-2, 3, 7, 8 DIBENZO-P-DIOXINĂ (TCDD) în concentrații considerate drept foarte toxice conform criteriilor de la 2.2.61.1.7;

³ Directiva Consiliului 67/548/CEE din 27 iunie 1967 privind armonizarea dispozițiilor legislative, reglementărilor și dispozițiilor administrative referitoare la clasificarea, ambalarea și etichetarea substanțelor periculoase (Jurnalul oficial al Comunităților europene nr. L 196 din 16 august 1967).

⁴ Directiva 1999/45/CE a Parlamentului European și a Consiliului din 31 mai 1999 privind apropierea actelor cu putere de lege și a actelor administrative ale statelor membre referitoare la clasificarea, ambalarea și etichetarea preparatelor periculoase (Jurnalul oficial al Comunităților europene nr. L 200 din 30 iulie 1999).

- Nr. ONU 2249 ETER DICLORODIMETILIC SIMETRIC;
- Preparatele de fosfuri fără aditiv pentru întârzierea degajării de gaze toxice inflamabile.

2.2.61.3 *Lista rubricilor colective* Substanțe toxice fără risc secundar

Organice	Lichide ^a T1	1583 CLOROPICRINĂ ÎN AMESTEC, N.S.A 1602 COLORANT LICHID TOXIC, N.S.A. sau 1602 SUBSTANȚĂ INTERMEDIARĂ LICHIDĂ PENTRU COLORANȚI, TOXICI, N.S.A. 1693 SUBSTANȚĂ LICHIDĂ PENTRU PRODUCȚIA DE GAZE LACRIMOGENE, N.S.A. 1851 MEDICAMENT LICHID TOXIC, N.S.A. 2206 IZOCIANAȚI TOXICI, N.S.A. sau 2206 IZOCIANAT TOXIC ÎN SOLUȚIE, N.S.A. 3140 ALCALOIZI LICHIZI, N.S.A. sau 3140 SĂRURI DE ALCALOIZI LICHIZI, N.S.A. 3142 DEZINFECTANT LICHID TOXIC, N.S.A. 3144 COMPUS LICHID DE NICOTINĂ, N.S.A. sau 3144 PREPARAT LICHID DE NICOTINĂ, N.S.A. 3172 TOXINE EXTRASE DIN ORGANISME VII, LICHIDE, N.S.A. 3276 NITRILI LICHIZI TOXICI, N.S.A. 3278 COMPUS ORGANOFOSFORIC LICHID TOXIC, N.S.A. 2810 LICHID TOXIC ORGANIC, N.S.A. 3381 LICHID TOXIC LA INHALARE, N.S.A. cu o CL ₅₀ mai mică sau egală cu 200 ml/m ³ și concentrația de vapori saturați mai mare sau egală cu 500 CL ₅₀ 3382 LICHID TOXIC LA INHALARE, N.S.A. cu o CL ₅₀ mai mică sau egală cu 1000 ml/m ³ și concentrația de vapori saturați mai mare sau egală cu 10 CL ₅₀
	Solide ^{a, b} T2	1544 ALCALOIZI SOLIZI, N.S.A. sau 1544 SĂRURI DE ALCALOIZI SOLIZI, N.S.A. 1601 DEZINFECTANT SOLID TOXIC, N.S.A. 1655 COMPUS SOLID AL NICOTINEI, N.S.A. sau 1655 PREPARAT SOLID DE NICOTINĂ, N.S.A. 3448 SUBSTANȚĂ SOLIDĂ PENTRU GAZE LACRIMOGENE, N.S.A. 3143 COLORANT SOLID TOXIC, N.S.A. sau 3143 SUBSTANȚĂ INTERMEDIARĂ SOLIDĂ PENTRU COLORANT TOXIC, N.S.A. 3462 TOXINE EXTRASE DIN ORGANISMELE VII, SOLIDE, N.S.A. 3249 MEDICAMENT SOLID TOXIC, N.S.A. 3464 COMPUS ORGANOFOSFORIC SOLID TOXIC, N.S.A. 3439 NITRILI SOLIZI TOXICI, N.S.A. 2811 SOLID ORGANIC TOXIC, N.S.A.
Organometalice ^{c, d}	T3	2026 COMPUS FENILMERCURIC, N.S.A. 2788 COMPUS ORGANIC LICHID AL STANIULUI, N.S.A. 3146 COMPUS ORGANIC SOLID AL STANIULUI, N.S.A. 3280 COMPUS ORGANIC LICHID AL ARSENICULUI, N.S.A., sau 3465 COMPUS ORGANIC SOLID AL ARSENICULUI, N.S.A., 3281 CARBONILI METALICI, LICHIZI, N.S.A. 3466 CARBONILI METALICI, SOLIZI, N.S.A. 3282 COMPUS ORGANOMETALIC LICHID TOXIC, N.S.A., 3467 COMPUS ORGANOMETALIC SOLID TOXIC, N.S.A., 1556 COMPUS LICHID AL ARSENICULUI, N.S.A., anorganic, inclusiv: arsenai n.s.a., arseniți n.s.a. și sulfuri de arsenic n.s.a. 1935 CIANURĂ ÎN SOLUȚIE, N.S.A. 2024 COMPUS AL MERCURULUI, LICHID, N.S.A.

(continuă pe pagina următoare)

^a Substanțele și preparatele care conțin alcaloizi sau nicotină, utilizate drept pesticide, trebuie clasificate la Nr. ONU 2588 PESTICID SOLID TOXIC, N.S.A., 2902 PESTICID LICHID TOXIC, N.S.A., sau 2903 PESTICID LICHID TOXIC, INFLAMABIL, N.S.A.

^b Substanțele active și triturații sau amestecurile de substanțe destinate laboratoarelor și experimentelor, precum și fabricării de produse farmaceutice împreună cu alte substanțe, trebuie clasificate conform toxicității lor (a se vedea 2.2.61.1.7 până la 2.2.61.1.11).

^c Substanțele care se autoîncălzesc, puțin toxice, și compușii organometalici care se aprind spontan sunt substanțe din clasa 4.2.

^d Substanțele hidroreactive puțin toxice și compușii organometalici hidroreactivi sunt substanțe din clasa 4.3.

2.2.61.3

Lista rubricilor colective (continuare)
Substanțe toxice fără risc secundar

Anorganice	Lichide ^e T4	3141 COMPUS ANORGANIC LICHID AL ANTIMONIULUI, N.S.A. 3440 COMPUS AL SELENIULUI, LICHID, N.S.A. 3381 LICHID TOXIC LA INHALARE, N.S.A., cu o CL ₅₀ mai mică sau egală cu 200 ml/m ³ și concentrația de vapori saturați mai mare sau egală cu 500 CL ₅₀ 3382 LICHID TOXIC LA INHALARE, N.S.A. cu o CL ₅₀ mai mică sau egală cu 1000 ml/m ³ și concentrația de vapori saturați mai mare sau egală cu 10 CL ₅₀ 3287 LICHID ANORGANIC TOXIC, N.S.A.
	Solide ^{f, g} T5	1549 COMPUS ANORGANIC SOLID AL ANTIMONIULUI, N.S.A. 1557 COMPUS SOLID AL ARSENICULUI, N.S.A., anorganic, în special: arseniți n.s.a., arseniți n.s.a. și sulfuri de arsenic n.s.a. 1564 COMPUS AL BARIULUI, N.S.A. 1566 COMPUS AL BERILIULUI, N.S.A. 1588 CIANURI ANORGANICE SOLIDE, N.S.A. 1707 COMPUS AL TALIULUI, N.S.A. 2025 COMPUS SOLIDE AL MERCURULUI, N.S.A. 2291 COMPUS SOLUBIL AL PLUMBULUI, N.S.A. 2570 COMPUS AL CADMIULUI 2630 SELENIAȚI sau SELENIȚI 2856 FLUOROSILICAȚI, N.S.A. 3283 COMPUS AL SELENIULUI, SOLID, N.S.A. 3284 COMPUS AL TELURIULUI, N.S.A. 3285 COMPUS AL VANADIULUI, N.S.A. 3288 SOLID ANORGANIC TOXIC, N.S.A.
Pesticide	Lichide ^h T6	2992 CARBAMAT PESTICID LICHID TOXIC 2994 PESTICID ARSENICAL LICHID TOXIC 2996 PESTICID ORGANOCLORAT LICHIDE TOXIC 2998 TRIAZINĂ PESTICIDĂ LICHIDĂ TOXICĂ 3006 TIOCARBAMAT PESTICID LICHID TOXIC 3010 PESTICID DE CUPRU LICHID TOXIC 3012 PESTICID MERCURIAL LICHID TOXIC 3014 NITROFENOL SUBSTITUIT PESTICID LICHID TOXIC 3016 PESTICID BIPIRIDYLIC LICHID TOXIC 3018 PESTICID ORGANOFOSFORAT LICHID TOXIC 3020 PESTICID ORGANOSTANIC LICHID TOXIC 3026 PESTICID CUMARINIC LICHID TOXIC 3348 ACID FENOXIACETIC, DERIVAT PESTICID LICHID, TOXIC 3352 PIRETROIDĂ PESTICIDĂ LICHIDĂ TOXICĂ 2902 PESTICID LICHID TOXIC, N.S.A.
	Solide ^h T7	2757 CARBAMAT PESTICID SOLIDE TOXIC 2759 PESTICID ARSENICAL SOLID TOXIC 2761 PESTICIDE ORGANOCLORAT SOLID TOXIC 2763 TRIAZINĂ PESTICIDĂ SOLIDĂ TOXICĂ 2771 TIOCARBAMAT PESTICID SOLID TOXIC 2775 PESTICID DE CUPRU SOLID TOXIC 2777 PESTICID MERCURIAL SOLID TOXIC 2779 NITROFENOL SUBSTITUIT PESTICID SOLID TOXIC 2781 PESTICID BIPIRIDILIC SOLID TOXIC

^e Fulminatul de mercur umețat cu cel puțin 20% (masă) apă sau un amestec de alcool și apă este o substanță din clasa 1, UN 0135.

^f Fericianurile, ferocianurile și sulfocianurile alcaline și de amoniu nu sunt supuse prescripțiilor ADR.

^g Sărurile de plumb și pigmenții de plumb care, amestecate în proporție de 1 la 1000 cu acid clorhidric 0,07 M și agitate timp de o oră la 23 °C ± 2 °C, prezintă o solubilitate de cel mult 5%, nu sunt supuse prescripțiilor ADR.

^h Obiectele impregnate cu aceste pesticide, cum ar fi plăcile fibrolemnoase, colile de hârtie, baloturile de bumbac neprelucrat, foile de material plastic, în învelișuri închise ermetic, nu sunt supuse prescripțiilor ADR.

	(continuare) Solide^h	2783 PESTICIDE ORGANOFOSFORAT SOLID TOXIC 2786 PESTICID ORGANOSTANIC SOLID TOXIC 3027 PESTICID CUMARINIC SOLID TOXIC 3048 PESTICID CU FOSFURĂ DE ALUMINIU 3345 ACID FENOXIACETIC, DERIVAT PESTICID SOLID, TOXIC 3349 PIRETROID PESTICID SOLID TOXIC 2588 PESTICID SOLID TOXIC, N.S.A.
Eșantioane	T8	3315 EȘANTION CHIMIC TOXIC
Alte substanțe toxiceⁱ	T9	3243 SOLIDE CONȚINÂND UN LICHID TOXIC, N.S.A.

2.2.61.3 Lista rubricilor colective (continuare)
Substanțe toxice cu risc(uri) secundar(e)

		3071 MERCAPTANI LICHIZI TOXICI, INFLAMABILI, N.S.A. sau 3071 MERCAPTANI ÎN AMESTEC LICHID TOXIC, INFLAMABIL, N.S.A. 3080 IZOCIANAȚI TOXICI, INFLAMABILI, N.S.A., sau 3080 IZOCIANAT TOXIC, INFLAMABIL, ÎN SOLUȚIE, N.S.A. 3275 NITRILI TOXICI, INFLAMABILI, N.S.A. 3279 COMPUS ORGANOFOSFORIC TOXIC, INFLAMABIL, N.S.A. 3383 LICHID TOXIC LA INHALARE, INFLAMABIL, N.S.A. cu o CL ₅₀ mai mică sau egală cu 200 ml/m ³ și concentrația de vapori saturați mai mare sau egală cu 500 CL ₅₀ 3384 LICHID TOXIC LA INHALARE, INFLAMABIL N.S.A. cu o CL ₅₀ mai mică sau egală cu 1000 ml/m ³ și concentrația de vapori saturați mai mare sau egală cu 10 CL ₅₀ 2929 LICHID ORGANIC TOXIC, INFLAMABIL, N.S.A.
Inflamabile	TF1	Lichide ^{j, k}
TF		2991 CARBAMAT PESTICID LICHID TOXIC, INFLAMABIL 2993 PESTICID ARSENICAL LICHID TOXIC, INFLAMABIL 2995 PESTICID ORGANOCORAT LICHID TOXIC, INFLAMABIL 2997 TRIAZINĂ PESTICIDĂ LICHIDEĂ TOXICĂ, INFLAMABILĂ 3005 DITIOCARBAMAT PESTICID LICHID TOXIC, INFLAMABIL 3009 PESTICID DE CUPRU LICHID TOXIC, INFLAMABIL 3011 PESTICID MERCURIAL LICHID TOXIC, INFLAMABIL 3013 NITROFENOL SUBSTITUIT PESTICID LICHID TOXIC, INFLAMABIL 3015 PESTICID BIPRIDILIC LICHID TOXIC, INFLAMABIL 3017 PESTICID ORGANOFOSFORAT LICHID TOXIC, INFLAMABIL 3019 PESTICID ORGANOSTANIC LICHID TOXIC, INFLAMABIL 3025 PESTICID CUMARINIC LICHID TOXIC, INFLAMABIL 3347 ACID FENOXIACETIC, DERIVAT PESTICID LICHID, TOXIC, INFLAMABIL 3351 PIRETROID PESTICID LICHID TOXIC, INFLAMABIL 2903 PESTICID LICHID TOXIC, INFLAMABIL, N.S.A.
	TF2	Pesticide lichide (punct de aprindere de cel puțin 23 °C)
	TF3	Solide
		1700 LUMÂNĂRI LACRIMOGENE 2930 SOLID ORGANIC TOXIC, INFLAMABIL, N.S.A.
Solide care se autoîncălzesc^c	TS	3124 SOLID TOXIC, care SE AUTOÎNCĂLZEȘTE, N.S.A.

^h Obiectele impregnate cu aceste pesticide, cum ar fi plăcile fibrolemnoase, colile de hârtie, baloturile de bumbac neprelucrat, foile de material plastic, în învelișuri închise ermetic, nu sunt supuse prescripțiilor ADR.

ⁱ Amestecurile de substanțe solide care nu sunt supuse prescripțiilor ADR și lichidele toxice pot fi transportate sub Nr. ONU 3243 fără a le fi aplicabile criteriile clasei 6.1, cu condiția să nu fie vizibil niciun excedent lichid în momentul încărcării substanțelor sau al închiderii ambalajului, containerului sau unității de transport. Fiecare ambalaj trebuie să corespundă unui model tip care a trecut cu succes încercarea de etanșeitate pentru grupa de ambalare II. Acest număr nu trebuie utilizat pentru substanțele solide care conțin un lichid din grupa de ambalare I.

^j Substanțele lichide inflamabile toxice și foarte toxice al căror punct de aprindere este mai mic de 23 °C sunt substanțe din clasa 3, cu excepția acelor care sunt foarte toxice prin inhalare, definite în paragrafele de la 2.2.61.1.4 la 2.2.61.1.9. Substanțele lichide foarte toxice la inhalare sunt indicate ca „toxice la inhalare” în denumirea oficială de transport din coloana (2) sau de către dispoziția specială 354 din coloana (6) a tabelului A din capitolul 3.2.

^k Substanțele lichide inflamabile puțin toxice, cu excepția substanțelor și preparatelor utilizate drept pesticide, având un punct de aprindere cuprins între 23 °C și 60 °C, inclusiv, sunt substanțe din clasa 3.

^c Substanțele care se autoîncălzesc, puțin toxice, și compușii organometalici care se aprind spontan sunt substanțe din clasa 4.2.

Hidro-reactive^d	Lichide	TW1	3385 LICHID TOXIC LA INHALARE, HIDROREACTIV, N.S.A. cu o CL ₅₀ mai mică sau egală cu 200 ml/m ³ și concentrația de vapori saturați mai mare sau egală cu 500 CL ₅₀ 3386 LICHID TOXIC LA INHALARE, HIDROREACTIV, N.S.A. cu o CL ₅₀ mai mică sau egală cu 1000 ml/m ³ și concentrația de vapori saturați mai mare sau egală cu 10 CL ₅₀ 3123 LICHID TOXIC, HIDROREACTIV, N.S.A.
	Solideⁿ	TW2	3125 SOLID TOXIC, HIDROREACTIV, N.S.A.
TW			

Substanțe toxice cu risc(uri) secundar(e)

Comburante (oxidante)¹	Lichide	TO1	3387 LICHID TOXIC LA INHALARE, COMBURANT, N.S.A, cu o CL ₅₀ mai mică sau egală cu 200 ml/m ³ și concentrația de vapori saturați mai mare sau egală cu 500 CL ₅₀ 3388 LICHID TOXIC LA INHALARE, COMBURANT, N.S.A. cu o CL ₅₀ mai mică sau egală cu 1000 ml/m ³ și concentrația de vapori saturați mai mare sau egală cu 10 CL ₅₀ 3122 LICHID TOXIC, COMBURANT, N.S.A.	
	Solide	TO2	3086 SOLID TOXIC, COMBURANT, N.S.A.	
TO				
Corosive^m	Organice	Lichide	TC1	3277 CLOROFORMIAT TOXIC, COROSIV, N.S.A. 3361 CLOROSILAN TOXIC COROSIV, N.S.A. 3389 LICHID TOXIC LA INHALARE, COROSIV, N.S.A, cu o CL ₅₀ mai mică sau egală cu 200 ml/m ³ și concentrația de vapori saturați mai mare sau egală cu 500 CL ₅₀ 3390 LICHID TOXIC LA INHALARE, COROSIV, N.S.A. cu o CL ₅₀ mai mică sau egală cu 1000 ml/m ³ și concentrația de vapori saturați mai mare sau egală cu 10 CL ₅₀ 2927 LICHID ORGANIC TOXIC, COROSIV, N.S.A
		Solide	TC2	2928 SOLID TOXIC, COROSIV, ORGANIC, N.S.A.
	anorganice	Lichide	TC3	3389 LICHID TOXIC LA INHALARE, COROSIV, N.S.A, cu o CL ₅₀ mai mică sau egală cu 200 ml/m ³ și concentrația de vapori saturați mai mare sau egală cu 500 CL ₅₀ 3390 LICHID TOXIC LA INHALARE, COROSIV, N.S.A. cu o CL ₅₀ mai mică sau egală cu 1000 ml/m ³ și concentrația de vapori saturați mai mare sau egală cu 10 CL ₅₀ 3289 LICHID ANORGANIC TOXIC, COROSIV, N.S.A.
		Solide	TC4	3290 SOLID TOXIC, COROSIV, ANORGANIC, N.S.A.
TC				
Inflamabile, corosive			2742 CLOROFORMIAȚI TOXICI, COROSIVI, INFLAMABILI, N.S.A. 3362 CLOROSILANI TOXICI, COROSIVI, INFLAMABILI, N.S.A	
TFC			3488 LICHID TOXIC LA INHALARE, INFLAMABIL, COROZIV, N.S.A. cu o CL ₅₀ mai mică sau egală cu 200 ml/m ³ și o concentrație a vaporilor saturați mai mare sau egală cu 500 CL ₅₀ 3489 LICHID TOXIC LA INHALARE, INFLAMABIL, COROZIV, N.S.A. cu o CL ₅₀ mai mică sau egală cu 1000 ml/m ³ și o concentrație a vaporilor saturați mai mare sau egală cu 10 CL ₅₀	
Inflamabil, reacționează periculos cu apa			3490 LICHID TOXIC LA INHALARE, HIDROREACTIV, INFLAMABIL, N.S.A, cu o CL ₅₀ mai mică sau egală cu 200 ml/m ³ și o concentrație a vaporilor saturați mai mare sau egală cu 500 CL ₅₀ 3491 LICHID TOXIC LA INHALARE, HIDROREACTIV, INFLAMABIL, N.S.A, cu o CL ₅₀ mai mică sau egală cu 1000 ml/m ³ și o concentrație a vaporilor saturați mai mare sau egală cu 10 CL ₅₀	
TFW				

^d Substanțele hidroreactive puțin toxice și compușii organometalici hidroreactivi sunt substanțe din clasa 4.3.

ⁿ Fosfurile de metale alocate Nr. ONU 1360, 1397, 1432, 1714, 2011 și 2013 sunt substanțe din clasa 4.3.

¹ Substanțele comburante (oxidante), puțin toxice, sunt substanțe din clasa 5.1.

^m Substanțele puțin toxice și puțin corosive sunt substanțe din clasa 8.

2.2.62 Clasa 6.2 Substanțe infecțioase

2.2.62.1 Criterii

2.2.62.1.1 Titlul clasei 6.2 acoperă substanțele infecțioase. Pentru scopurile ADR, substanțele infecțioase sunt substanțe despre care se știe sau se presupune că conțin agenți patogeni. Agenții patogeni sunt definiți ca micro-organisme (inclusiv bacteriile, virușii, rickettsiile, paraziții și ciupercile) sau alți agenți cum ar fi prionii, care pot cauza maladii infecțioase la animale sau la om.

NOTA 1: *Micro-organismele și organismele modificate genetic, produsele biologice, eșantioanele de diagnosticare și animalele vii infectate trebuie alocate acestei clase dacă îndeplinesc condițiile acesteia.*

NOTA 2: *Toxinele de origine vegetală, animală sau bacteriană care nu conțin nicio substanță sau niciun organism infecțios sau care nu sunt conținute în substanțele sau organismele infecțioase sunt substanțe din clasa 6.1, Nr. ONU 3462.*

2.2.62.1.2 Substanțele din clasa 6.2 se subîmpart după cum urmează:

- I1 Substanțe infecțioase pentru om;
- I2 Substanțe infecțioase numai pentru animale;
- I3 Deșeuri de spital;
- I4 Eșantioane de diagnosticare.

Definiții și clasificări

2.2.62.1.3 Pentru scopurile ADR,

„*Produse biologice*”, sunt acele produse derivate din organismele vii care sunt fabricate și distribuite în conformitate cu prescripțiile autorităților competente corespunzătoare, care pot impune condiții de autorizare speciale, și sunt utilizate pentru prevenirea, tratamentul sau diagnosticarea bolilor la om sau animale, sau pentru dezvoltarea, experimentarea sau cercetarea acestora. Ele pot include, produse finite sau nefinite, cum sunt vaccinurile, fără să se limiteze la acestea;

„*Culturile*”, sunt rezultatul unui proces prin care agenții patogeni sunt propagați în mod intenționat. Această definiție nu include eșantioanele prelevate de la pacienți umani sau animale conform definiției din acest paragraf;

„*Deșeuri medicale sau deșeuri de spital*”, sunt deșeuri care provin de la tratamentele medicale administrate animalelor sau oamenilor sau din cercetarea biologică.

„*Eșantioane prelevate de la pacienți*”, sunt materiale de origine umană sau animală, prelevate direct de la oameni sau animale, inclusiv, dar fără a se limita la, excreții, secreții, sânge și componentele acestuia, țesut și frotiuri de fluid tisular, și părți ale corpului transportate în scopuri precum cercetare, diagnosticare, investigații, tratamentul și prevenirea unor afecțiuni.

Clasificarea

2.2.62.1.4 Substanțele infecțioase trebuie să fie clasificate în clasa 6.2 și alocate la Nr. ONU 2814, 2900, 3291 sau 3373, după caz.

Substanțele infecțioase sunt repartizate în următoarele categorii:

2.2.62.1.4.1 **Categoria A:** O substanță infecțioasă care, în forma în care este transportată, poate, atunci când se produce o expunere, să provoace invaliditate permanentă sau o boală mortală sau potențial mortală la oameni sau animale, altfel sănătoase. Exemple de astfel de substanțe figurează în tabelul de la prezentul paragraf.

NOTĂ: *O expunere are loc atunci când o substanță infecțioasă scapă din ambalajul de protecție și intră în contact cu o ființă umană sau un animal.*

- (a) Substanțele infecțioase care corespund acestor criterii și provoacă boli la om sau atât la om cât și la animal, sunt alocate la Nr. ONU 2814. Cele care provoacă boli numai la animale sunt alocate la Nr. ONU 2900;
- (b) Alocarea la Nr. ONU 2814 sau 2900 se bazează pe antecedentele medicale și simptomele cunoscute la om sau animal, condițiile endemice locale sau considerațiile specialistului privind starea individuală a omului sau animalului sursă.

NOTĂ 1: Denumirea oficială de transport pentru Nr. ONU 2814 este „SUBSTANȚĂ INFECȚIOASĂ PENTRU OM”. Denumirea oficială de transport pentru Nr. ONU 2900 este „SUBSTANȚĂ INFECȚIOASĂ NUMAI PENTRU ANIMALE”.

NOTĂ 2: Tabelul de mai jos nu este exhaustiv. Substanțele infecțioase, inclusiv agenții patogeni noi sau emergenți, care nu figurează în tabel dar corespund aceluiași criterii trebuie să fie clasificați în categoria A. În plus, o substanță pentru care nu se poate determina dacă ea corespunde sau nu criteriilor, trebuie să fie inclusă în categoria A.

NOTĂ 3: În tabelul de mai jos, micro-organismele menționate cu caractere italice sunt bacterii, micoplasme, rickettsii sau ciuperci.

EXEMPLE DE SUBSTANȚE INFECȚIOASE INCLUSE ÎN CATEGORIA A SUB ORICE FORMĂ AR FI, DACĂ NU EXISTĂ O INDICAȚIE CONTRARĂ (2.2.62.1.4.1)	
Nr. ONU și denumirea	Micro-organisme
2814 Substanțe infecțioase pentru om	<i>Bacillus anthracis</i> (numai culturi) <i>Brucella abortus</i> (numai culturi) <i>Brucella melitensis</i> (numai culturi) <i>Brucella suis</i> (numai culturi) <i>Burkholderia mallei</i> – <i>Pseudomonas mallei</i> – Morve (numai culturi) <i>Burkholderia pseudomallei</i> – <i>Pseudomonas pseudomallei</i> (numai culturi) <i>Chlamydia psittaci</i> (numai culturi) <i>Clostridium botulinum</i> (numai culturi) <i>Coccidioides immitis</i> (numai culturi) <i>Coxiella burnetii</i> (numai culturi) Virusul febrei hemoragice din Crimeea și Congo Virusul dengue (numai culturi) Virusul encefalitei ecvin oriental (numai culturi) <i>Escherichia coli</i> , verotoxinogen (numai culturi) ^a Virusul Ebola Virusul flexal <i>Francisella tularensis</i> (numai culturi) Virusul Guanarito Virusul Hantaan Hantavirusul care provoacă febră hemoragică asociată cu sindrom renal Virusul Hendra Virusul hepatitei B (numai culturi) Virusul herpesului B (numai culturi) Virusul imunodeficienței umane (numai culturi) Virusul patogen al gripei aviare (numai culturi) Virusul encefalitei japoneze (numai culturi) Virusul Junin Virusul maladiei pădurii Kyasanur Virusul febrei Lassa Virusul Machupo Virusul Marbourg Virusul variolei maimuței <i>Mycobacterium tuberculosis</i> (numai culturi) ^a Virusul Nipah Virusul febrei hemoragice Omsk Virusul polio (numai culturi) Virusul rabic (numai culturi) <i>Rickettsia prowazekii</i> (numai culturi) <i>Rickettsia rickettsii</i> (numai culturi) Virusul febrei văii Rift (numai culturi) Virusul encefalitei de primăvară-vară rusesc (numai culturi) Virusul Sabia <i>Shigella dysenteriae tip 1</i> (numai culturi) Virusul encefalitei care produce ticuri (numai culturi) Virusul variolei Virusul encefalitei ecvin din Venezuela (numai culturi) Virusul Nilului occidental (numai culturi)

^a Cu toate acestea, atunci când culturile sunt destinate diagnosticării sau unor scopuri clinice, este posibil să fie clasificate ca substanțe infecțioase de Categoria B.

EXEMPLE DE SUBSTANȚE INFECȚIOASE INCLUSE ÎN CATEGORIA A SUB ORICE FORMĂ AR FI, DACĂ NU EXISTĂ O INDICAȚIE CONTRARĂ (2.2.62.1.4.1)	
Nr. ONU și denumirea	Micro-organisme
	Virusul febrei galbene(numai culturi) Yersinia pestis (numai culturi)
2900 Substanțe infecțioase numai pentru animale	Virusul pestei porcine africane (numai culturi) Paramyxovirus aviar tip i – foarte virulent, virusul maladii Newcastle (numai culturi) Virusul pestei porcine clasice (numai culturi) Virusul febrei aftoase (numai culturi) Virusul dermatozei nodulare (numai culturi) <i>Mycoplasma mycoides</i> - Pleropneumonia contagioasă bovină (numai culturi) Virusul pestei micilor rumegătoare (numai culturi) Virusul pestei bovine (numai culturi) Virusul variolei ovine (numai culturi) Virusul variolei caprine (numai culturi) Virusul maladii veziculare la porc (numai culturi) Virusul stomatitei veziculare (numai culturi)

2.2.62.1.4.2 Categoria B: Substanță infecțioasă care nu corespunde criteriilor de clasificare în clasa A. Substanțele infecțioase din categoria B trebuie să fie alocate Nr. ONU 3373.

NOTĂ: Denumirea oficială de transport pentru Nr. ONU 3373 este „SUBSTANȚĂ BIOLOGICĂ, CATEGORIA B”.

2.2.62.1.5 *Excepții*

2.2.62.1.5.1 Substanțele care nu conțin substanțe infecțioase sau care nu sunt accesibile de a provoca o maladie la om sau animale, nu sunt supuse prescripțiilor ADR cu excepția cazului în care ele corespund criteriilor de includere într-o altă clasă.

2.2.62.1.5.2 Substanțele conținând microorganisme care sunt nepatogene pentru oameni sau animale nu fac obiectul ADR, cu excepția cazului în care acestea îndeplinesc criteriile de includere într-o altă clasă.

2.2.62.1.5.3 Substanțele sub o formă la care toți patogenii prezenți au fost neutralizați sau inactivați, în așa fel încât să nu mai reprezinte un risc pentru sănătate, nu fac obiectul ADR, cu excepția cazului în care acestea îndeplinesc criteriile pentru includerea într-o altă clasă.

NOTĂ: Echipamentul medical de pe care a fost îndepărtat orice lichid liber se consideră că îndeplinește prescripțiile prezentului paragraf și nu face obiectul dispozițiilor ADR.

2.2.62.1.5.4 Substanțele în care concentrația de patogeni se află la un nivel întâlnit în mod natural (inclusiv mostre de alimente și apă) și despre care nu se consideră că nu ridică un risc semnificativ de infectare, nu fac obiectul ADR, cu excepția cazului în care acestea îndeplinesc criteriile pentru includerea într-o altă clasă.

2.2.62.1.5.5 Picăturile de sânge uscate, colectate prin depunerea picăturii de sânge pe un material absorbant, nu fac obiectul ADR.

2.2.62.1.5.6 Eșantioanele de materii fecale pentru analiza sângelui, nu fac obiectul ADR.

2.2.62.1.5.7 Sângele și componentii sanguini care au fost colectați în scopul transfuziei sau preparării de produse sanguine de utilizat la transfuzii sau transplant, precum și orice țesuturi sau organe destinate transplantului, precum și eșantioanele prelevate în aceste scopuri, nu fac obiectul ADR.

2.2.62.1.5.8 Eșantioanele de origine umană sau animală pentru care prezența patogenilor reprezintă o probabilitate minimă nu fac obiectul ADR, dacă eșantionul este transportat într-un ambalaj care va preveni scurgerile și care poartă inscripția „Eșantion de origine umană exceptat” sau „Eșantion de origine animală exceptat”, după caz.

Se consideră că ambalajul îndeplinește prescripția de mai sus dacă respectă următoarele condiții:

- (a) Ambalajul este format din trei componente:
 - i) recipient(e) principal(e) etanș(e);
 - ii) un ambalaj secundar etanș; și

- iii) un ambalaj exterior cu o rezistență corespunzătoare pentru capacitatea, masa și destinația sa, și în cazul căruia cel puțin una dintre suprafețe să aibă dimensiunile 100 mm x 100 mm;
- (b) Pentru lichide, o cantitate suficientă de material absorbant care să absoarbă întreaga cantitate trebuie așezată între recipientul(e) principal(e) și ambalajul secundar astfel încât, în timpul transportului, scurgerea sau eliberarea substanței sub formă lichidă să nu intre în contact cu ambalajul exterior și să nu compromită integritatea materialului de etanșare;
- (c) Atunci când într-un singur ambalaj secundar sunt amplasate multiple recipiente fragile primare, acestea fie sunt împachetate individual, fie sunt separate pentru a preveni intrarea acestora în contact.

***NOTA 1:** Se impune ca un factor de decizie profesionist să determine dacă o substanță este exceptată, în baza prezentului paragraf. Această decizie trebuie să se bazeze pe istoricul medical cunoscut, pe simptome și pe situațiile individuale ale sursei, om sau animal, și pe condițiile endemice locale. Exemplele de eșantioane care pot fi furnizate în conformitate cu prezentul paragraf includ analiza sângelui sau a urinei pentru a monitoriza nivelurile de colesterol, glicemia, nivelurile de hormoni sau anticorpii specifici prostatei (PSA); cele necesare pentru a monitoriza funcțiile organelor precum funcțiile cardiacă, hepatică sau renală pentru oameni sau animale cu afecțiuni neinfecțioase sau pentru monitorizarea medicamentelor de tratament; cele realizate în scopul asigurării sau al angajării și care sunt destinate pentru a determina prezența medicamentelor sau a alcoolului; teste de sarcină; biopsii pentru detectarea cancerului și detectarea anticorpilor în cazul oamenilor sau animalelor în absența oricărui pericol de infecție (spre ex.: evaluarea vaccinului de imunitate, diagnostic al unei maladii autoimune etc.)*

***NOTA 2:** Pentru transportul aerian, ambalajele pentru eșantioanele exceptate sub incidența acestui paragraf trebuie să îndeplinească condițiile prevăzute în (a) - (c).*

2.2.62.1.5.9 Cu excepția:

- a) deșeurilor medicale (Nr. ONU 3291);
- b) dispozitivelor sau echipamentelor medicale, contaminate cu sau care conțin substanțe infecțioase din categoria A (Nr. ONU 2814 sau Nr. ONU 2900); și
- c) dispozitivelor sau echipamentelor medicale, contaminate cu sau care conțin alte mărfuri periculoase, care respectă definiția unei alte clase de pericol,

dispozitivele sau echipamentele medicale, potențial contaminate cu sau care conțin, substanțe infecțioase care sunt transportate în vederea dezinfectării, curățării, sterilizării, reparării sau pentru evaluarea echipamentului, nu fac obiectul altor dispoziții ale ADR, decât ale acestui paragraf, dacă sunt ambalate în ambalaje concepute și construite în așa fel încât, în condiții normale de transport să nu se poată sparge, perfora și nici să lase să se scurgă conținutul lor. Ambalajele trebuie să fie concepute pentru a îndeplini prescripțiile referitoare la construcție, prevăzute la 6.1.4 sau 6.6.4.

Aceste ambalaje trebuie să respecte dispozițiile generale de ambalare de la 4.1.1.1 și 4.1.1.2 și trebuie să poată reține dispozitivele sau echipamentele medicale, atunci când cad de la o înălțime de 1,2 m.

Ambalajele trebuie să fie marcate „**DISPOZITIV MEDICAL FOLOSIT**” sau „**ECHIPAMENT MEDICAL FOLOSIT**”. Atunci când se utilizează supra-ambalaje, acestea trebuie să fie marcate la fel, cu excepția situației când inscripția rămâne vizibilă.

2.2.62.1.6 până la 2.2.62.1.8 (Rezervate)

2.2.62.1.9 *Produse biologice*

Pentru scopurile ADR, produsele biologice sunt repartizate în următoarele grupe:

- (a) Produsele fabricate și ambalate conform prescripțiilor autorităților naționale competente și transportate în scopul ambalării finale sau al distribuției, pentru uzul profesiei medicale sau al particularilor pentru îngrijirea sănătății. Substanțele din această grupă nu sunt supuse prescripțiilor ADR;
- (b) Produsele care nu se regăsesc la paragraful a) și se cunoaște sau se crede că pot conține substanțe infecțioase și care îndeplinesc criteriile de clasificare în categoriile A sau B. Substanțele din această grupă trebuie alocate la Nr. ONU 2814, 2900 sau 3373, după caz.

NOTĂ: Anumite produse biologice autorizate pentru intrarea pe piață pot prezenta un pericol biologic numai în anumite părți ale lumii. În acest caz., autoritățile competente pot cere ca aceste produse biologice să îndeplinească prescripțiile locale aplicabile substanțelor infecțioase sau să impună alte restricții.

2.2.62.1.10 Micro-organisme și organisme modificate genetic

Micro-organismele modificate genetic care nu corespund definiției unei substanțe infecțioase trebuie să fie clasificate conform secțiunii 2.2.9.

2.2.62.1.11 Deșeuri medicale sau deșeuri de spital

2.2.62.1.11.1 Deșeurile medicale sau deșeurile de spital, sunt alocate la Nr. ONU 2814 sau 2900, după caz. Deșeurile medicale sau deșeurile de spital conținând substanțe infecțioase din categoria B, trebuie alocate la Nr. ONU 3291.

NOTĂ: Deșeurile medicale sau clinice cărora le este alocat numărul 18.01.03 (Deșeuri rezultate din asistența medicală umană sau veterinară și/sau cercetările asociate – deșeurile rezultate din asistența medicală natală, diagnosticarea, tratamentul sau prevenirea îmbolnăvirii oamenilor – deșeurile ale căror colectare și evacuare fac obiectul unor reglementări speciale în scopul prevenirii infectării) sau 18.02.02 (Deșeuri rezultate din asistența medicală umană sau veterinară și/sau cercetările asociate – deșeurile rezultate din cercetare, din diagnosticarea, tratamentul sau prevenirea afecțiunilor care implică animale - deșeurile ale căror colectare și evacuare fac obiectul unor reglementări speciale în scopul prevenirii infectării) în conformitate cu lista de deșeuri anexată Deciziei Comisiei 2000/532/CE⁵ cu modificări, vor fi clasificate în conformitate cu dispozițiile formulate în prezentul paragraf, în baza diagnosticării medicale sau veterinare privind pacientul sau animalul.

2.2.62.1.11.2 Deșeurile medicale sau deșeurile de spital despre care există motive să se creadă că prezintă o probabilitate relativ scăzută de a conține substanțe infecțioase, trebuie alocate la Nr. ONU 3291. Pentru desemnare, pot fi luate în considerare cataloage privind deșeurile naționale, regionale sau internaționale.

NOTA 1: Denumirea oficială de transport pentru Nr. ONU 3291 este „**DEȘEU DE SPITAL, NESPECIFICAT, N.S.A**” sau „**DEȘEU (BIO)MEDICAL, N.S.A**” sau „**DEȘEU MEDICAL REGLEMENTAT, N.S.A.**”

NOTA 2: În ciuda criteriilor de clasificare formulate mai sus, deșeurile medicale sau clinice cărora le este alocat numărul 18.01.04 (Deșeuri rezultate din asistența medicală umană sau veterinară și/sau cercetările asociate – deșeurile rezultate din asistența medicală natală, diagnosticarea, tratamentul sau prevenirea îmbolnăvirii oamenilor – deșeurile ale căror colectare și evacuare nu fac obiectul unor reglementări speciale în scopul prevenirii infectării) sau 18.02.03 (Deșeuri rezultate din asistența medicală umană sau veterinară și/sau cercetările asociate – deșeurile rezultate din cercetare, din diagnosticarea, tratamentul sau prevenirea afecțiunilor care implică animale - deșeurile ale căror colectare și evacuare nu fac obiectul unor reglementări speciale în scopul prevenirii infectării) în conformitate cu lista de deșeuri anexată Deciziei Comisiei 2000/532/CE⁵ cu modificări, nu fac obiectul dispozițiilor ADR.

2.2.62.1.11.3 Deșeurile medicale sau deșeurile de spital decontaminate care au conținut anterior substanțe infecțioase nu sunt supuse prescripțiilor ADR, cu excepția cazului în care ele corespund criteriilor de includere într-o altă clasă.

2.2.62.1.11.4 Deșeurile medicale sau deșeurile de spital alocate la Nr. ONU 3291 sunt alocate grupei de ambalare II.

2.2.62.1.12 Animale infectate

2.2.62.1.12.1 Orice animal viu care a fost infectat în mod intenționat și este cunoscut sau suspectat că este purtător de substanțe infecțioase trebuie să fie transportat numai în condițiile aprobate de autoritatea competentă. Cu excepția cazului în care o substanță infecțioasă nu poate fi transportată prin alte mijloace, nu se vor utiliza animale vii pentru a transporta acea substanță⁶.

⁵ Decizia Comisiei Europene nr. 2000/532/CE din 3 mai 2000 de înlocuire a Deciziei 94/3/CE de stabilire a unei liste de deșeuri în temeiul articolului 1 litera (a) din Directiva 75/442/CEE a Consiliului privind deșeurile (înlocuită cu Directiva 2006/12/CE a parlamentului european și a Consiliului (Jurnalul Oficial al Uniunii Europene L114 din 27 aprilie 2006)) și a Deciziei 94/904/CE a Consiliului de stabilire a unei liste de deșeuri periculoase în temeiul articolului 1 alineatul (4) din Directiva 91/689/CEE a Consiliului privind deșeurile periculoase (Jurnalul Oficial al Comunităților Europene L226 din 6 septembrie 2000).

2.2.62.1.12.2 Materialul animal conținând agenți patogeni corespunzători pentru Categoria A sau agenți patogeni care ar putea face parte din categoria A doar în culturi, trebuie să fie desemnat prin Nr. ONU 2814 sau 2900 după caz. Materialul animal contaminat cu agenți patogeni din categoria B, alții decât cei care ar face parte din categoria A dacă ar fi în culturi, trebuie să fie desemnat Nr. ONU 3373.

2.2.62.2 *Substanțe neadmise la transport*

Animalele vertebrate sau nevertebrate vii nu trebuie să fie folosite pentru expedierea unui agent infecțios, în afara cazului în care este imposibil transportul acestuia în alt mod sau când acest transport a fost aprobat de autoritatea competentă. (a se vedea 2.2.62.1.12.1).

2.2.62.3 *Lista rubricilor colective*

Substanțe infecțioase pentru om	11	2814 SUBSTANȚE INFECȚIOASE PENTRU OM
Substanțe infecțioase numai pentru animale	12	2900 SUBSTANȚE INFECȚIOASE numai PENTRU ANIMALE
Deșeuri clinice	13	3291 DEȘEU DE SPITAL, NESPECIFICAT, N.S.A. 3291 DEȘEU (BIO)MEDICAL, N.S.A. sau 3291 DEȘEU MEDICAL, REGLEMENTAT, N.S.A
Eșantioane de diagnosticare	14	3373 Eșantioane de diagnosticare sau 3373 SUBSTANȚE BIOLOGICE

⁶ Reglementările privind transportul de animale vii sunt cuprinse în, de exemplu Directiva 91/628/CEE din 19 noiembrie 1991 privind protecția animalelor în timpul transportului (Jurnalul Oficial al Comunităților Europene nr. L 340 din data de 11.12.1991, pag.17) și în Recomandările Consiliului Europei (Comitetul Ministerial) privind transportul anumitor specii de animale.

2.2.7 Clasa 7 Materiale radioactive

2.2.7.1 Definiții

2.2.7.1.1 *Materiale radioactive* înseamnă orice material conținând radionuclizi cu valori ale concentrației de activitate și ale activității totale pe o expediție mai mari decât valorile specificate de la 2.2.7.2.2.1 la 2.2.7.2.2.6.

2.2.7.1.2 Contaminare

Contaminare înseamnă prezența substanței radioactive pe o suprafață în cantități care depășesc $0,4 \text{ Bq/cm}^2$ pentru emițători beta și gama și emițători alfa de joasă toxicitate, sau $0,04 \text{ Bq/cm}^2$ pentru toți ceilalți emițători alfa.

Contaminarea nefixată înseamnă contaminarea care poate fi înlăturată de pe o suprafață în condiții normale de transport.

Contaminarea fixată înseamnă o altă contaminare decât cea nefixată.

2.2.7.1.3 Definiții ale termenilor specifici

A₁ și *A₂*

A₁ înseamnă valoarea activității materialelor radioactive sub formă specială, care este prezentată în tabelul de la 2.2.7.2.2.1 sau calculată conform 2.2.7.2.2.2 și care este folosită pentru determinarea limitelor de activitate pentru prescripțiile ADR;

A₂ înseamnă valoarea activității materialelor radioactive, altele decât materialele radioactive sub formă specială, care este prezentată în tabelul de la 2.2.7.2.2.1 sau calculată conform 2.2.7.2.2.2 și care este folosită pentru determinarea limitelor de activitate pentru prescripțiile ADR;

Nuclizi fisili înseamnă uraniu-233, uraniu-235, plutoniu-239 și plutoniu-241. *Material fisil* înseamnă un material conținând orice nuclizi fisili. Se exclud din definiția materialelor fisile:

- Uraniul natural sau uraniul sărăcit care sunt neiradiate;
- Uraniul natural sau uraniul sărăcit care au fost iradiate doar în reactoare termice;
- Materialele care conțin mai puțin de 0,25 g nuclizi fisili în total;
- Orice combinație de (a), (b) și/sau (c).

Aceste excluderi sunt valabile decât dacă nu există un alt material care conține nuclizi fisili în colet sau în expediție în cazul în care este transportat neambalat.

Material radioactiv cu dispersabilitate redusă înseamnă fie un material solid radioactiv sau un material radioactiv solid închis într-o capsulă, care are o dispersabilitate limitată și nu este sub formă de pulbere;

*Material radioactiv cu activitate specifică joasă (LSA)** înseamnă un material radioactiv care prin natura lui are o activitate specifică limitată, sau un material radioactiv pentru care se aplică limite ale activității specifice medii estimate. Materialele protecției exterioare din jurul unui material LSA nu vor fi luate în considerare la estimarea activității specifice medii;

Emițători alfa cu toxicitate redusă sunt: uraniu natural, uraniu sărăcit; toriu natural; uraniu-235 sau uraniu-238; toriu-232; toriu-228 și toriu-230 când sunt conținute în minereuri sau concentrate fizice sau chimice, sau emițători alfa cu timp de înjumătățire mai mic de 10 zile;

Activitate specifică a unui radionuclid înseamnă activitatea unității de masă a aceluia nuclid. Activitatea specifică a unui material înseamnă activitatea unității de masă a materialului în care radionuclizi sunt distribuiți, în principal, în mod uniform;

Material radioactiv în formă specială înseamnă fie:

- Un material radioactiv în stare solidă non-dispersabilă; sau
- O capsulă închisă etanș conținând material radioactiv;

*Obiect contaminat la suprafață (SCO)*** înseamnă un obiect solid care nu este el însuși radioactiv dar care are materiale radioactive distribuite pe suprafața sa;

* Abrevierea „LSA” corespunde termenului „Low Specific Activity” din limba engleză – Activitate specifică joasă.

** Abrevierea „SCO” corespunde termenului „Surface Contaminated Object” din limba engleză – Obiect contaminat la suprafață.

Toriu neiradiat înseamnă toriu având un conținut mai mic de 10^{-7} Bg de uraniu 233 per gram de toriu 232;

Uraniu neiradiat înseamnă uraniu care conține nu mai mult de 2×10^3 Bq de plutoniu per gram de uraniu 235, nu mai mult de 9×10^6 Bq produși de fisiune per gram de uraniu 235 și nu mai mult de 5×10^{-3} g de uraniu 236 per gram de uraniu 235;

Uraniu - natural, sărăcit, îmbogățit înseamnă următoarele:

Uraniu natural înseamnă uraniu (care poate fi separat chimic) având o compoziție naturală a izotopilor de uraniu (aproximativ 99,28% uraniu-238, și 0,72% uraniu-235 per masă);

Uraniu sărăcit înseamnă uraniu conținând un procentaj de uraniu-235 mai mic decât uraniul natural;

Uraniu îmbogățit înseamnă uraniu conținând un procentaj de uraniu-235 care depășește 0,72%;

În toate cazurile, este prezent un foarte mic procent masic de uraniu-234.

2.2.7.2 Clasificare

2.2.7.2.1 Dispoziții generale

2.2.7.2.1.1 **Materialele radioactive trebuie să fie alocate la unul dintre Nr. ONU specificate în tabelul 2.2.7.2.1.1, în conformitate cu 2.2.7.2.4 și 2.2.7.2.5, ținând cont de caracteristicile materialelor determinate în 2.2.7.2.3.**

Tabelul 2.2.7.2.1.1 Alocarea numerelor ONU

Nr. ONU	Denumire oficială de transport și descriere^a
Colete exceptate (1.7.1.5)	
Nr. ONU 2908	MATERIAL RADIOACTIV, COLET EXCEPTAT - AMBALAJE GOALE
Nr. ONU 2909	MATERIAL RADIOACTIV, COLET EXCEPTAT - OBIECTE MANUFACTURATE DIN URANIU NATURAL sau DIN URANIU SĂRĂCIT sau DIN TORIU NATURAL
Nr. ONU 2910	MATERIAL RADIOACTIV, COLET EXCEPTAT - CANTITĂȚI LIMITATE
Nr. ONU 2911	MATERIAL RADIOACTIV, COLET EXCEPTAT - INSTRUMENTE sau OBIECTE
Nr. ONU 3507	HEXAFLUORURĂ DE URANIU, MATERIAL RADIOACTIV, COLET EXCEPTAT ^{b, c} , cu mai puțin de 0,1 kg pe colet, ne-fisil sau fisil exceptat
Materiale radioactive cu activitate specifică joasă (2.2.7.2.3.1)	
Nr. ONU 2912	MATERIAL RADIOACTIV, ACTIVITATE SPECIFICĂ JOASĂ (LSA-I), ne-fisil sau fisil exceptat ^b
Nr. ONU 3321	MATERIAL RADIOACTIV, ACTIVITATE SPECIFICĂ JOASĂ (LSA-II), ne-fisil sau fisil exceptat ^b
Nr. ONU 3322	MATERIAL RADIOACTIV, ACTIVITATE SPECIFICĂ JOASĂ (LSA-III), ne-fisil sau fisil exceptat ^b
Nr. ONU 3324	MATERIAL RADIOACTIV, ACTIVITATE SPECIFICĂ JOASĂ (LSA-II), FISIL
Nr. ONU 3325	MATERIAL RADIOACTIV, ACTIVITATE SPECIFICĂ JOASĂ (LSA-III), FISIL
Obiecte contaminate la suprafață (2.2.7.2.3.2)	
Nr. ONU 2913	MATERIAL RADIOACTIV, OBIECTE CONTAMINATE LA SUPRAFAȚA (SCO-I sau SCO-II), ne-fisil sau fisil exceptat ^b
Nr. ONU 3326	MATERIAL RADIOACTIV, OBIECTE CONTAMINATE LA SUPRAFAȚA (SCO-II sau SCO-II), FISIL
Colete tip A (2.2.7.2.4.4)	
Nr. ONU 2915	MATERIAL RADIOACTIV, COLET TIP A, nu este sub formă specială, ne-fisil sau fisil exceptat ^b
Nr. ONU 3327	MATERIAL RADIOACTIV, COLET TIP A, FISIL, nu este sub formă specială
Nr. ONU 3332	MATERIAL RADIOACTIV, COLET TIP A, SUB FORMĂ SPECIALĂ, ne-

	fisil sau fisil exceptat ^b
Nr. ONU 3333	MATERIAL RADIOACTIV, COLET TIP A, SUB FORMĂ SPECIALĂ, FISIL
Colete tip B(U) (2.2.7.2.4.6)	
Nr. ONU 2916	MATERIAL RADIOACTIV, COLET TIP B(U), ne-fisil sau fisil exceptat ^b
Nr. ONU 3328	MATERIAL RADIOACTIV, COLET TIP B(U), FISIL
Colete tip B(M) (2.2.7.2.4.6)	
Nr. ONU 2917	MATERIAL RADIOACTIV, COLET TIP B(M), ne-fisil sau fisil exceptat ^b
Nr. ONU 3329	MATERIAL RADIOACTIV, COLET TIP B(M), FISIL
Colete tip C (2.2.7.2.4.6)	
Nr. ONU 3323	MATERIAL RADIOACTIV, COLET TIP C, ne-fisil sau fisil exceptat ^b
Nr. ONU 3330	MATERIAL RADIOACTIV, COLET TIP C, FISIL
Acord special (2.2.7.2.5)	
Nr. ONU 2919	MATERIAL RADIOACTIV, TRANSPORTAT SUB ARANJAMENT SPECIAL, ne-fisil sau fisil exceptat ^b
Nr. ONU 3331	MATERIAL RADIOACTIV, TRANSPORTAT SUB ARANJAMENT SPECIAL, FISIL
Hexafluorură de uraniu (2.2.7.2.4.5)	
Nr. ONU 2977	MATERIAL RADIOACTIV, HEXAFLUORURĂ DE URANIU, FISIL
Nr. ONU 2978	MATERIAL RADIOACTIV, HEXAFLUORURĂ DE URANIU, ne-fisil sau fisil exceptat ^b
Nr. ONU 3507	HEXAFLUORURĂ DE URANIU, MATERIAL RADIOACTIV, COLET EXCEPTAT ^{b,c} , cu mai puțin de 0,1 kg pe colet, ne-fisil sau fisil exceptat

a „Denumire oficială de transport” apare în coloana „Denumire oficială de transport și descriere” cu majuscule. În cazul Nr. ONU 2909, 2911, 2913 și 3326, pentru care sunt date mai multe denumiri oficiale de transport separate prin cuvântul „sau”, numai denumirea aplicabilă trebuie să fie utilizată.

b Expresia „fisile exceptate” se referă numai la materialul exceptat în conformitate cu 2.2.7.2.5.3.

c Pentru Nr. ONU 3507, a se vedea, de asemenea, dispoziția specială 369 din capitolul 3.3.

2.2.7.2.2 Determinarea valorilor de bază pentru radionuclizi

2.2.7.2.2.1 În tabelul 2.2.7.2.2.1 se dau următoarele valori de bază ale radionuclizilor:

- A₁ și A₂ în TBq;
- Limitele de concentrație de activitate pentru material exceptat în Bq/g; și
- Limita de activitate pentru expediția exceptată în Bq.

Tabelul 2.2.7.2.2.1: Valori de bază ale radionuclizilor

Radionuclid (număr atomic)	A ₁ (TBq)	A ₂ (TBq)	Limitele de concentrație de activitate pentru materialele exceptate (Bq/g)	Limita de activitate pentru expediția exceptată (Bq)
Actiniu (89)				
Ac-225 (a)	8×10^{-1}	6×10^{-3}	1×10^1	1×10^4
Ac-227 (a)	9×10^{-1}	9×10^{-5}	1×10^{-1}	1×10^3
Ac-228	6×10^{-1}	5×10^{-1}	1×10^1	1×10^6
Argint (47)				
Ag-105	2×10^0	2×10^0	1×10^2	1×10^6
Ag-108m (a)	7×10^{-1}	7×10^{-1}	1×10^1 (b)	1×10^6 (b)
Ag-110m (a)	4×10^{-1}	4×10^{-1}	1×10^1	1×10^6
Ag-111	2×10^0	6×10^{-1}	1×10^3	1×10^6
Aluminiu (13)				
Al-26	1×10^{-1}	1×10^{-1}	1×10^1	1×10^5
Americiu (95)				

Radionuclid (număr atomic)	A ₁ (TBq)	A ₂ (TBq)	Limitele de concentrație de activitate pentru materialele exceptate (Bq/g)	Limita de activitate pentru expediția exceptată (Bq)
Am-241	1×10^1	1×10^{-3}	1×10^0	1×10^4
Am-242m (a)	1×10^1	1×10^{-3}	1×10^0 (b)	1×10^4 (b)
Am-243 (a)	5×10^0	1×10^{-3}	1×10^0 (b)	1×10^3 (b)
Argon (18)				
Ar-37	4×10^1	4×10^1	1×10^6	1×10^8
Ar-39	4×10^1	2×10^1	1×10^7	1×10^4
Ar-41	3×10^{-1}	3×10^{-1}	1×10^2	1×10^9
Arsenic (33)				
As-72	3×10^{-1}	3×10^{-1}	1×10^1	1×10^5
As-73	4×10^1	4×10^1	1×10^3	1×10^7
As-74	1×10^0	9×10^{-1}	1×10^1	1×10^6
As-76	3×10^{-1}	3×10^{-1}	1×10^2	1×10^5
As-77	2×10^1	7×10^{-1}	1×10^3	1×10^6
Astatiniu (85)				
At-211 (a)	2×10^1	5×10^{-1}	1×10^3	1×10^7
Or (79)				
Au-193	7×10^0	2×10^0	1×10^2	1×10^7
Au-194	1×10^0	1×10^0	1×10^1	1×10^6
Au-195	1×10^1	6×10^0	1×10^2	1×10^7
Au-198	1×10^0	6×10^{-1}	1×10^2	1×10^6
Au-199	1×10^1	6×10^{-1}	1×10^2	1×10^6
Bariu (56)				
Ba-131 (a)	2×10^0	2×10^0	1×10^2	1×10^6
Ba-133	3×10^0	3×10^0	1×10^2	1×10^6
Ba-133m	2×10^1	6×10^{-1}	1×10^2	1×10^6
Ba-140 (a)	5×10^{-1}	3×10^{-1}	1×10^1 (b)	1×10^5 (b)
Beriliu (4)				
Be-7	2×10^1	2×10^1	1×10^3	1×10^7
Be-10	4×10^1	6×10^{-1}	1×10^4	1×10^6
Bismut (83)				
Bi-205	7×10^{-1}	7×10^{-1}	1×10^1	1×10^6
Bi-206	3×10^{-1}	3×10^{-1}	1×10^1	1×10^5
Bi-207	7×10^{-1}	7×10^{-1}	1×10^1	1×10^6
Bi-210	1×10^0	6×10^{-1}	1×10^3	1×10^6
Bi-210m (a)	6×10^{-1}	2×10^{-2}	1×10^1	1×10^5
Bi-212 (a)	7×10^{-1}	6×10^{-1}	1×10^1 (b)	1×10^5 (b)
Berkelium (97)				
Bk-247	8×10^0	8×10^{-4}	1×10^0	1×10^4
Bk-249 (a)	4×10^1	3×10^{-1}	1×10^3	1×10^6
Brom (35)				
Br-76	4×10^{-1}	4×10^{-1}	1×10^1	1×10^5
Br-77	3×10^0	3×10^0	1×10^2	1×10^6
Br-82	4×10^{-1}	4×10^{-1}	1×10^1	1×10^6
Carbon (6)				
C-11	1×10^0	6×10^{-1}	1×10^1	1×10^6
C-14	4×10^1	3×10^0	1×10^4	1×10^7
Calciu (20)				

Radionuclid (număr atomic)	A ₁ (TBq)	A ₂ (TBq)	Limitele de concentrație de activitate pentru materialele exceptate (Bq/g)	Limita de activitate pentru expediția exceptată (Bq)
Ca-41	Nelimitată	Nelimitată	1×10^5	1×10^7
Ca-45	4×10^1	1×10^0	1×10^4	1×10^7
Ca-47 (a)	3×10^0	3×10^{-1}	1×10^1	1×10^6
Cadmiu (48)				
Cd-109	3×10^1	2×10^0	1×10^4	1×10^6
Cd-113m	4×10^1	5×10^{-1}	1×10^3	1×10^6
Cd-115 (a)	3×10^0	4×10^{-1}	1×10^2	1×10^6
Cd-115m	5×10^{-1}	5×10^{-1}	1×10^3	1×10^6
Ceriu (58)				
Ce-139	7×10^0	2×10^0	1×10^2	1×10^6
Ce-141	2×10^1	6×10^{-1}	1×10^2	1×10^7
Ce-143	9×10^{-1}	6×10^{-1}	1×10^2	1×10^6
Ce-144 (a)	2×10^{-1}	2×10^{-1}	1×10^2 (b)	1×10^5 (b)
Californiu (98)				
Cf-248	4×10^1	6×10^{-3}	1×10^1	1×10^4
Cf-249	3×10^0	8×10^{-4}	1×10^0	1×10^3
Cf-250	2×10^1	2×10^{-3}	1×10^1	1×10^4
Cf-251	7×10^0	7×10^{-4}	1×10^0	1×10^3
Cf-252	1×10^{-1}	3×10^{-3}	1×10^1	1×10^4
Cf-253 (a)	4×10^1	4×10^{-2}	1×10^2	1×10^5
Cf-254	1×10^{-3}	1×10^{-3}	1×10^0	1×10^3
Clor (17)				
Cl-36	1×10^1	6×10^{-1}	1×10^4	1×10^6
Cl-38	2×10^{-1}	2×10^{-1}	1×10^1	1×10^5
Curiu (96)				
Cm-240	4×10^1	2×10^{-2}	1×10^2	1×10^5
Cm-241	2×10^0	1×10^0	1×10^2	1×10^6
Cm-242	4×10^1	1×10^{-2}	1×10^2	1×10^5
Cm-243	9×10^0	1×10^{-3}	1×10^0	1×10^4
Cm-244	2×10^1	2×10^{-3}	1×10^1	1×10^4
Cm-245	9×10^0	9×10^{-4}	1×10^0	1×10^3
Cm-246	9×10^0	9×10^{-4}	1×10^0	1×10^3
Cm-247 (a)	3×10^0	1×10^{-3}	1×10^0	1×10^4
Cm-248	2×10^{-2}	3×10^{-4}	1×10^0	1×10^3
Cobalt (27)				
Co-55	5×10^{-1}	5×10^{-1}	1×10^1	1×10^6
Co-56	3×10^{-1}	3×10^{-1}	1×10^1	1×10^5
Co-57	1×10^1	1×10^1	1×10^2	1×10^6
Co-58	1×10^0	1×10^0	1×10^1	1×10^6
Co-58m	4×10^1	4×10^1	1×10^4	1×10^7
Co-60	4×10^{-1}	4×10^{-1}	1×10^1	1×10^5
Crom (24)				
Cr-51	3×10^1	3×10^1	1×10^3	1×10^7
Cesiu (55)				
Cs-129	4×10^0	4×10^0	1×10^2	1×10^5
Cs-131	3×10^1	3×10^1	1×10^3	1×10^6
Cs-132	1×10^0	1×10^0	1×10^1	1×10^5

Radionuclid (număr atomic)	A ₁ (TBq)	A ₂ (TBq)	Limitele de concentrație de activitate pentru materialele exceptate (Bq/g)	Limita de activitate pentru expediția exceptată (Bq)
Cs-134	7×10^{-1}	7×10^{-1}	1×10^1	1×10^4
Cs-134m	4×10^1	6×10^{-1}	1×10^3	1×10^5
Cs-135	4×10^1	1×10^0	1×10^4	1×10^7
Cs-136	5×10^{-1}	5×10^{-1}	1×10^1	1×10^5
Cs-137 (a)	2×10^0	6×10^{-1}	1×10^1 (b)	1×10^4 (b)
Cupru (29)				
Cu-64	6×10^0	1×10^0	1×10^2	1×10^6
Cu-67	1×10^1	7×10^{-1}	1×10^2	1×10^6
Disprosiu (66)				
Dy-159	2×10^1	2×10^1	1×10^3	1×10^7
Dy-165	9×10^{-1}	6×10^{-1}	1×10^3	1×10^6
Dy-166 (a)	9×10^{-1}	3×10^{-1}	1×10^3	1×10^6
Erbiu (68)				
Er-169	4×10^1	1×10^0	1×10^4	1×10^7
Er-171	8×10^{-1}	5×10^{-1}	1×10^2	1×10^6
Europiu (63)				
Eu-147	2×10^0	2×10^0	1×10^2	1×10^6
Eu-148	5×10^{-1}	5×10^{-1}	1×10^1	1×10^6
Eu-149	2×10^1	2×10^1	1×10^2	1×10^7
Eu-150 (cu perioadă scurtă)	2×10^0	7×10^{-1}	1×10^3	1×10^6
Eu-150 (cu perioadă lungă)	7×10^{-1}	7×10^{-1}	1×10^1	1×10^6
Eu-152	1×10^0	1×10^0	1×10^1	1×10^6
Eu-152m	8×10^{-1}	8×10^{-1}	1×10^2	1×10^6
Eu-154	9×10^{-1}	6×10^{-1}	1×10^1	1×10^6
Eu-155	2×10^1	3×10^0	1×10^2	1×10^7
Eu-156	7×10^{-1}	7×10^{-1}	1×10^1	1×10^6
Fluor (9)				
F-18	1×10^0	6×10^{-1}	1×10^1	1×10^6
Fier (26)				
Fe-52 (a)	3×10^{-1}	3×10^{-1}	1×10^1	1×10^6
Fe-55	4×10^1	4×10^1	1×10^4	1×10^6
Fe-59	9×10^{-1}	9×10^{-1}	1×10^1	1×10^6
Fe-60 (a)	4×10^1	2×10^{-1}	1×10^2	1×10^5
Galiu (31)				
Ga-67	7×10^0	3×10^0	1×10^2	1×10^6
Ga-68	5×10^{-1}	5×10^{-1}	1×10^1	1×10^5
Ga-72	4×10^{-1}	4×10^{-1}	1×10^1	1×10^5
Gadolinu (64)				
Gd-146 (a)	5×10^{-1}	5×10^{-1}	1×10^1	1×10^6
Gd-148	2×10^1	2×10^{-3}	1×10^1	1×10^4
Gd-153	1×10^1	9×10^0	1×10^2	1×10^7
Gd-159	3×10^0	6×10^{-1}	1×10^3	1×10^6
Germaniu (32)				
Ge-68 (a)	5×10^{-1}	5×10^{-1}	1×10^1	1×10^5
Ge-71	4×10^1	4×10^1	1×10^4	1×10^8
Ge-77	3×10^{-1}	3×10^{-1}	1×10^1	1×10^5
Hafniu (72)				

Radionuclid (număr atomic)	A ₁ (TBq)	A ₂ (TBq)	Limitele de concentrație de activitate pentru materialele exceptate (Bq/g)	Limita de activitate pentru expediția exceptată (Bq)
Hf-172 (a)	6×10^{-1}	6×10^{-1}	1×10^1	1×10^6
Hf-175	3×10^0	3×10^0	1×10^2	1×10^6
Hf-181	2×10^0	5×10^{-1}	1×10^1	1×10^6
Hf-182	Nelimitată	Nelimitată	1×10^2	1×10^6
Mercur (80)				
Hg-194 (a)	1×10^0	1×10^0	1×10^1	1×10^6
Hg-195m (a)	3×10^0	7×10^{-1}	1×10^2	1×10^6
Hg-197	2×10^1	1×10^1	1×10^2	1×10^7
Hg-197m	1×10^1	4×10^{-1}	1×10^2	1×10^6
Hg-203	5×10^0	1×10^0	1×10^2	1×10^5
Holmiu (67)				
Ho-166	4×10^{-1}	4×10^{-1}	1×10^3	1×10^5
Ho-166m	6×10^{-1}	5×10^{-1}	1×10^1	1×10^6
Iod (53)				
I-123	6×10^0	3×10^0	1×10^2	1×10^7
I-124	1×10^0	1×10^0	1×10^1	1×10^6
I-125	2×10^1	3×10^0	1×10^3	1×10^6
I-126	2×10^0	1×10^0	1×10^2	1×10^6
I-129	Nelimitată	Nelimitată	1×10^2	1×10^5
I-131	3×10^0	7×10^{-1}	1×10^2	1×10^6
I-132	4×10^{-1}	4×10^{-1}	1×10^1	1×10^5
I-133	7×10^{-1}	6×10^{-1}	1×10^1	1×10^6
I-134	3×10^{-1}	3×10^{-1}	1×10^1	1×10^5
I-135 (a)	6×10^{-1}	6×10^{-1}	1×10^1	1×10^6
Indiu (49)				
In-111	3×10^0	3×10^0	1×10^2	1×10^6
In-113m	4×10^0	2×10^0	1×10^2	1×10^6
In-114m (a)	1×10^1	5×10^{-1}	1×10^2	1×10^6
In-115m	7×10^0	1×10^0	1×10^2	1×10^6
Iridiu (77)				
Ir-189 (a)	1×10^1	1×10^1	1×10^2	1×10^7
Ir-190	7×10^{-1}	7×10^{-1}	1×10^1	1×10^6
Ir-192	1×10^0 (c)	6×10^{-1}	1×10^1	1×10^4
Ir-194	3×10^{-1}	3×10^{-1}	1×10^2	1×10^5
Potasiu (19)				
K-40	9×10^{-1}	9×10^{-1}	1×10^2	1×10^6
K-42	2×10^{-1}	2×10^{-1}	1×10^2	1×10^6
K-43	7×10^{-1}	6×10^{-1}	1×10^1	1×10^6
Kripton (36)				
Kr-79	4×10^0	2×10^0	1×10^3	1×10^5
Kr-81	4×10^1	4×10^1	1×10^4	1×10^7
Kr-85	1×10^1	1×10^1	1×10^5	1×10^4
Kr-85m	8×10^0	3×10^0	1×10^3	1×10^{10}
Kr-87	2×10^{-1}	2×10^{-1}	1×10^2	1×10^9
Lantan (57)				
La-137	3×10^1	6×10^0	1×10^3	1×10^7
La-140	4×10^{-1}	4×10^{-1}	1×10^1	1×10^5

Radionuclid (număr atomic)	A ₁ (TBq)	A ₂ (TBq)	Limitele de concentrație de activitate pentru materialele exceptate (Bq/g)	Limita de activitate pentru expediția exceptată (Bq)
Lutețiu (71)				
Lu-172	6×10^{-1}	6×10^{-1}	1×10^1	1×10^6
Lu-173	8×10^0	8×10^0	1×10^2	1×10^7
Lu-174	9×10^0	9×10^0	1×10^2	1×10^7
Lu-174m	2×10^1	1×10^1	1×10^2	1×10^7
Lu-177	3×10^1	7×10^{-1}	1×10^3	1×10^7
Magneziu (12)				
Mg-28 (a)	3×10^{-1}	3×10^{-1}	1×10^1	1×10^5
Mangan (25)				
Mn-52	3×10^{-1}	3×10^{-1}	1×10^1	1×10^5
Mn-53	Nelimitată	Nelimitată	1×10^4	1×10^9
Mn-54	1×10^0	1×10^0	1×10^1	1×10^6
Mn-56	3×10^{-1}	3×10^{-1}	1×10^1	1×10^5
Molibden (42)				
Mo-93	4×10^1	2×10^1	1×10^3	1×10^8
Mo-99 (a)	1×10^0	6×10^{-1}	1×10^2	1×10^6
Azot (7)				
N-13	9×10^{-1}	6×10^{-1}	1×10^2	1×10^9
Sodiu (11)				
Na-22	5×10^{-1}	5×10^{-1}	1×10^1	1×10^6
Na-24	2×10^{-1}	2×10^{-1}	1×10^1	1×10^5
Niobiu (41)				
Nb-93m	4×10^1	3×10^1	1×10^4	1×10^7
Nb-94	7×10^{-1}	7×10^{-1}	1×10^1	1×10^6
Nb-95	1×10^0	1×10^0	1×10^1	1×10^6
Nb-97	9×10^{-1}	6×10^{-1}	1×10^1	1×10^6
Neodim (60)				
Nd-147	6×10^0	6×10^{-1}	1×10^2	1×10^6
Nd-149	6×10^{-1}	5×10^{-1}	1×10^2	1×10^6
Nichel (28)				
Ni-59	Nelimitată	Nelimitată	1×10^4	1×10^8
Ni-63	4×10^1	3×10^1	1×10^5	1×10^8
Ni-65	4×10^{-1}	4×10^{-1}	1×10^1	1×10^6
Neptuniu (93)				
Np-235	4×10^1	4×10^1	1×10^3	1×10^7
Np-236 viață scurtă	2×10^1	2×10^0	1×10^3	1×10^7
Np-236 viață lungă	9×10^0	2×10^{-2}	1×10^2	1×10^5
Np-237	2×10^1	2×10^{-3}	1×10^0 (b)	1×10^3 (b)
Np-239	7×10^0	4×10^{-1}	1×10^2	1×10^7
Osmiu (76)				
Os-185	1×10^0	1×10^0	1×10^1	1×10^6
Os-191	1×10^1	2×10^0	1×10^2	1×10^7
Os-191m	4×10^1	3×10^1	1×10^3	1×10^7
Os-193	2×10^0	6×10^{-1}	1×10^2	1×10^6
Os-194 (a)	3×10^{-1}	3×10^{-1}	1×10^2	1×10^5
Fosfor (15)				
P-32	5×10^{-1}	5×10^{-1}	1×10^3	1×10^5

Radionuclid (număr atomic)	A ₁ (TBq)	A ₂ (TBq)	Limitele de concentrație de activitate pentru materialele exceptate (Bq/g)	Limita de activitate pentru expediția exceptată (Bq)
P-33	4×10^1	1×10^0	1×10^5	1×10^8
Protactiniu (91)				
Pa-230 (a)	2×10^0	7×10^{-2}	1×10^1	1×10^6
Pa-231	4×10^0	4×10^{-4}	1×10^0	1×10^3
Pa-233	5×10^0	7×10^{-1}	1×10^2	1×10^7
Plumb (82)				
Pb-201	1×10^0	1×10^0	1×10^1	1×10^6
Pb-202	4×10^1	2×10^1	1×10^3	1×10^6
Pb-203	4×10^0	3×10^0	1×10^2	1×10^6
Pb-205	Nelimitată	Nelimitată	1×10^4	1×10^7
Pb-210 (a)	1×10^0	5×10^{-2}	1×10^1 (b)	1×10^4 (b)
Pb-212 (a)	7×10^{-1}	2×10^{-1}	1×10^1 (b)	1×10^5 (b)
Paladiu (46)				
Pd-103 (a)	4×10^1	4×10^1	1×10^3	1×10^8
Pd-107	Nelimitată	Nelimitată	1×10^5	1×10^8
Pd-109	2×10^0	5×10^{-1}	1×10^3	1×10^6
Promețiu (61)				
Pm-143	3×10^0	3×10^0	1×10^2	1×10^6
Pm-144	7×10^{-1}	7×10^{-1}	1×10^1	1×10^6
Pm-145	3×10^1	1×10^1	1×10^3	1×10^7
Pm-147	4×10^1	2×10^0	1×10^4	1×10^7
Pm-148m (a)	8×10^{-1}	7×10^{-1}	1×10^1	1×10^6
Pm-149	2×10^0	6×10^{-1}	1×10^3	1×10^6
Pm-151	2×10^0	6×10^{-1}	1×10^2	1×10^6
Poloniu (84)				
Po-210	4×10^1	2×10^{-2}	1×10^1	1×10^4
Praseodim (59)				
Pr-142	4×10^{-1}	4×10^{-1}	1×10^2	1×10^5
Pr-143	3×10^0	6×10^{-1}	1×10^4	1×10^6
Platină (78)				
Pt-188 (a)	1×10^0	8×10^{-1}	1×10^1	1×10^6
Pt-191	4×10^0	3×10^0	1×10^2	1×10^6
Pt-193	4×10^1	4×10^1	1×10^4	1×10^7
Pt-193m	4×10^1	5×10^{-1}	1×10^3	1×10^7
Pt-195m	1×10^1	5×10^{-1}	1×10^2	1×10^6
Pt-197	2×10^1	6×10^{-1}	1×10^3	1×10^6
Pt-197m	1×10^1	6×10^{-1}	1×10^2	1×10^6
Plutoniu (94)				
Pu-236	3×10^1	3×10^{-3}	1×10^1	1×10^4
Pu-237	2×10^1	2×10^1	1×10^3	1×10^7
Pu-238	1×10^1	1×10^{-3}	1×10^0	1×10^4
Pu-239	1×10^1	1×10^{-3}	1×10^0	1×10^4
Pu-240	1×10^1	1×10^{-3}	1×10^0	1×10^3
Pu-241 (a)	4×10^1	6×10^{-2}	1×10^2	1×10^5
Pu-242	1×10^1	1×10^{-3}	1×10^0	1×10^4
Pu-244 (a)	4×10^{-1}	1×10^{-3}	1×10^0	1×10^4
Radiu (88)				

Radionuclid (număr atomic)	A ₁ (TBq)	A ₂ (TBq)	Limitele de concentrație de activitate pentru materialele exceptate (Bq/g)	Limita de activitate pentru expediția exceptată (Bq)
Ra-223 (a)	4×10^{-1}	7×10^{-3}	1×10^2 (b)	1×10^5 (b)
Ra-224 (a)	4×10^{-1}	2×10^{-2}	1×10^1 (b)	1×10^5 (b)
Ra-225 (a)	2×10^{-1}	4×10^{-3}	1×10^2	1×10^5
Ra-226 (a)	2×10^{-1}	3×10^{-3}	1×10^1 (b)	1×10^4 (b)
Ra-228 (a)	6×10^{-1}	2×10^{-2}	1×10^1 (b)	1×10^5 (b)
Rubidiu (37)				
Rb-81	2×10^0	8×10^{-1}	1×10^1	1×10^6
Rb-83 (a)	2×10^0	2×10^0	1×10^2	1×10^6
Rb-84	1×10^0	1×10^0	1×10^1	1×10^6
Rb-86	5×10^{-1}	5×10^{-1}	1×10^2	1×10^5
Rb-87	Nelimitată	Nelimitată	1×10^4	1×10^7
Rb (natural)	Nelimitată	Nelimitată	1×10^4	1×10^7
Reniu (75)				
Re-184	1×10^0	1×10^0	1×10^1	1×10^6
Re-184m	3×10^0	1×10^0	1×10^2	1×10^6
Re-186	2×10^0	6×10^{-1}	1×10^3	1×10^6
Re-187	Nelimitată	Nelimitată	1×10^6	1×10^9
Re-188	4×10^{-1}	4×10^{-1}	1×10^2	1×10^5
Re-189 (a)	3×10^0	6×10^{-1}	1×10^2	1×10^6
Re (natural)	Nelimitată	Nelimitată	1×10^6	1×10^9
Rodiu (45)				
Rh-99	2×10^0	2×10^0	1×10^1	1×10^6
Rh-101	4×10^0	3×10^0	1×10^2	1×10^7
Rh-102	5×10^{-1}	5×10^{-1}	1×10^1	1×10^6
Rh-102m	2×10^0	2×10^0	1×10^2	1×10^6
Rh-103m	4×10^1	4×10^1	1×10^4	1×10^8
Rh-105	1×10^1	8×10^{-1}	1×10^2	1×10^7
Radon (86)				
Rn-222 (a)	3×10^{-1}	4×10^{-3}	1×10^1 (b)	1×10^8 (b)
Ruteniu (44)				
Ru-97	5×10^0	5×10^0	1×10^2	1×10^7
Ru-103 (a)	2×10^0	2×10^0	1×10^2	1×10^6
Ru-105	1×10^0	6×10^{-1}	1×10^1	1×10^6
Ru-106 (a)	2×10^{-1}	2×10^{-1}	1×10^2 (b)	1×10^5 (b)
Sulf (16)				
S-35	4×10^1	3×10^0	1×10^5	1×10^8
Antimoniu (51)				
Sb-122	4×10^{-1}	4×10^{-1}	1×10^2	1×10^4
Sb-124	6×10^{-1}	6×10^{-1}	1×10^1	1×10^6
Sb-125	2×10^0	1×10^0	1×10^2	1×10^6
Sb-126	4×10^{-1}	4×10^{-1}	1×10^1	1×10^5
Scandiu (21)				
Sc-44	5×10^{-1}	5×10^{-1}	1×10^1	1×10^5
Sc-46	5×10^{-1}	5×10^{-1}	1×10^1	1×10^6
Sc-47	1×10^1	7×10^{-1}	1×10^2	1×10^6
Sc-48	3×10^{-1}	3×10^{-1}	1×10^1	1×10^5
Seleniu (34)				

Radionuclid (număr atomic)	A ₁ (TBq)	A ₂ (TBq)	Limitele de concentrație de activitate pentru materialele exceptate (Bq/g)	Limita de activitate pentru expediția exceptată (Bq)
Se-75	3×10^0	3×10^0	1×10^2	1×10^6
Se-79	4×10^1	2×10^0	1×10^4	1×10^7
Siliciu (14)				
Si-31	6×10^{-1}	6×10^{-1}	1×10^3	1×10^6
Si-32	4×10^1	5×10^{-1}	1×10^3	1×10^6
Samariu (62)				
Sm-145	1×10^1	1×10^1	1×10^2	1×10^7
Sm-147	Nelimitată	Nelimitată	1×10^1	1×10^4
Sm-151	4×10^1	1×10^1	1×10^4	1×10^8
Sm-153	9×10^0	6×10^{-1}	1×10^2	1×10^6
Staniu (50)				
Sn-113 (a)	4×10^0	2×10^0	1×10^3	1×10^7
Sn-117m	7×10^0	4×10^{-1}	1×10^2	1×10^6
Sn-119m	4×10^1	3×10^1	1×10^3	1×10^7
Sn-121m (a)	4×10^1	9×10^{-1}	1×10^3	1×10^7
Sn-123	8×10^{-1}	6×10^{-1}	1×10^3	1×10^6
Sn-125	4×10^{-1}	4×10^{-1}	1×10^2	1×10^5
Sn-126 (a)	6×10^{-1}	4×10^{-1}	1×10^1	1×10^5
Stronțiu (38)				
Sr-82 (a)	2×10^{-1}	2×10^{-1}	1×10^1	1×10^5
Sr-85	2×10^0	2×10^0	1×10^2	1×10^6
Sr-85m	5×10^0	5×10^0	1×10^2	1×10^7
Sr-87m	3×10^0	3×10^0	1×10^2	1×10^6
Sr-89	6×10^{-1}	6×10^{-1}	1×10^3	1×10^6
Sr-90 (a)	3×10^{-1}	3×10^{-1}	1×10^2 (b)	1×10^4 (b)
Sr-91 (a)	3×10^{-1}	3×10^{-1}	1×10^1	1×10^5
Sr-92 (a)	1×10^0	3×10^{-1}	1×10^1	1×10^6
Tritiu (1)				
T(H-3)	4×10^1	4×10^1	1×10^6	1×10^9
Tantal (73)				
Ta-178 viață lungă	1×10^0	8×10^{-1}	1×10^1	1×10^6
Ta-179	3×10^1	3×10^1	1×10^3	1×10^7
Ta-182	9×10^{-1}	5×10^{-1}	1×10^1	1×10^4
Terbiu (65)				
Tb-157	4×10^1	4×10^1	1×10^4	1×10^7
Tb-158	1×10^0	1×10^0	1×10^1	1×10^6
Tb-160	1×10^0	6×10^{-1}	1×10^1	1×10^6
Tehnețiu (43)				
Tc-95m (a)	2×10^0	2×10^0	1×10^1	1×10^6
Tc-96	4×10^{-1}	4×10^{-1}	1×10^1	1×10^6
Tc-96m (a)	4×10^{-1}	4×10^{-1}	1×10^3	1×10^7
Tc-97	Nelimitată	Nelimitată	1×10^3	1×10^8
Tc-97m	4×10^1	1×10^0	1×10^3	1×10^7
Tc-98	8×10^{-1}	7×10^{-1}	1×10^1	1×10^6
Tc-99	4×10^1	9×10^{-1}	1×10^4	1×10^7
Tc-99m	1×10^1	4×10^0	1×10^2	1×10^7
Telur (52)				

Radionuclid (număr atomic)	A ₁ (TBq)	A ₂ (TBq)	Limitele de concentrație de activitate pentru materialele exceptate (Bq/g)	Limita de activitate pentru expediția exceptată (Bq)
Te-121	2×10^0	2×10^0	1×10^1	1×10^6
Te-121m	5×10^0	3×10^0	1×10^2	1×10^6
Te-123m	8×10^0	1×10^0	1×10^2	1×10^7
Te-125m	2×10^1	9×10^{-1}	1×10^3	1×10^7
Te-127	2×10^1	7×10^{-1}	1×10^3	1×10^6
Te-127m (a)	2×10^1	5×10^{-1}	1×10^3	1×10^7
Te-129	7×10^{-1}	6×10^{-1}	1×10^2	1×10^6
Te-129m (a)	8×10^{-1}	4×10^{-1}	1×10^3	1×10^6
Te-131m (a)	7×10^{-1}	5×10^{-1}	1×10^1	1×10^6
Te-132 (a)	5×10^{-1}	4×10^{-1}	1×10^2	1×10^7
Toriu (90)				
Th-227	1×10^1	5×10^{-3}	1×10^1	1×10^4
Th-228 (a)	5×10^{-1}	1×10^{-3}	1×10^0 (b)	1×10^4 (b)
Th-229	5×10^0	5×10^{-4}	1×10^0 (b)	1×10^3 (b)
Th-230	1×10^1	1×10^{-3}	1×10^0	1×10^4
Th-231	4×10^1	2×10^{-2}	1×10^3	1×10^7
Th-232	Nelimitată	Nelimitată	1×10^1	1×10^4
Th-234 (a)	3×10^{-1}	3×10^{-1}	1×10^3 (b)	1×10^5 (b)
Th (natural)	Nelimitată	Nelimitată	1×10^0 (b)	1×10^3 (b)
Titan (22)				
Ti-44 (a)	5×10^{-1}	4×10^{-1}	1×10^1	1×10^5
Taliu (81)				
Tl-200	9×10^{-1}	9×10^{-1}	1×10^1	1×10^6
Tl-201	1×10^1	4×10^0	1×10^2	1×10^6
Tl-202	2×10^0	2×10^0	1×10^2	1×10^6
Tl-204	1×10^1	7×10^{-1}	1×10^4	1×10^4
Tuliu (69)				
Tm-167	7×10^0	8×10^{-1}	1×10^2	1×10^6
Tm-170	3×10^0	6×10^{-1}	1×10^3	1×10^6
Tm-171	4×10^1	4×10^1	1×10^4	1×10^8
Uraniu (92)				
U-230 absorbție rapidă în plămân (a) (d)	4×10^1	1×10^{-1}	1×10^1 (b)	1×10^5 (b)
U-230 absorbție medie în plămân (a) (e)	4×10^1	4×10^{-3}	1×10^1	1×10^4
U-230 absorbție redusă în plămân (a) (f)	3×10^1	3×10^{-3}	1×10^1	1×10^4
U-232 absorbție rapidă în plămân (d)	4×10^1	1×10^{-2}	1×10^0 (b)	1×10^3 (b)
U-232 absorbție medie în plămân (e)	4×10^1	7×10^{-3}	1×10^1	1×10^4
U-232 absorbție redusă în plămân (f)	1×10^1	1×10^{-3}	1×10^1	1×10^4
U-233 absorbție rapidă în plămân (d)	4×10^1	9×10^{-2}	1×10^1	1×10^4
U-233 absorbție medie în plămân (e)	4×10^1	2×10^{-2}	1×10^2	1×10^5
U-233 absorbție redusă în plămân (f)	4×10^1	6×10^{-3}	1×10^1	1×10^5
U-234 absorbție rapidă în plămân (d)	4×10^1	9×10^{-2}	1×10^1	1×10^4
U-234 absorbție medie în plămân (e)	4×10^1	2×10^{-2}	1×10^2	1×10^5
U-234 absorbție redusă în plămân (f)	4×10^1	6×10^{-3}	1×10^1	1×10^5
U-235 toate tipurile de absorbție (a), (d), (e), (f)	Nelimitată	Nelimitată	1×10^1 (b)	1×10^4 (b)
U-236 absorbție rapidă în plămân (d)	Nelimitată	Nelimitată	1×10^1	1×10^4

Radionuclid (număr atomic)	A ₁ (TBq)	A ₂ (TBq)	Limitele de concentrație de activitate pentru materialele exceptate (Bq/g)	Limita de activitate pentru expediția exceptată (Bq)
U-236 absorbție medie în plămân (e)	4×10^1	2×10^{-2}	1×10^2	1×10^5
U-236 absorbție redusă în plămân (f)	4×10^1	6×10^{-3}	1×10^1	1×10^4
U-238 toate tipurile de absorbție (d), (e), (f)	Nelimitată	Nelimitată	1×10^1 (b)	1×10^4 (b)
U (natural)	Nelimitată	Nelimitată	1×10^0 (b)	1×10^3 (b)
U îmbogățit cu până la 20% sau mai puțin (g)	Nelimitată	Nelimitată	1×10^0	1×10^3
U (sărăcit)	Nelimitată	Nelimitată	1×10^0	1×10^3
Vanadiu (23)				
V-48	4×10^{-1}	4×10^{-1}	1×10^1	1×10^5
V-49	4×10^1	4×10^1	1×10^4	1×10^7
Tungsten (74)				
W-178 (a)	9×10^0	5×10^0	1×10^1	1×10^6
W-181	3×10^1	3×10^1	1×10^3	1×10^7
W-185	4×10^1	8×10^{-1}	1×10^4	1×10^7
W-187	2×10^0	6×10^{-1}	1×10^2	1×10^6
W-188 (a)	4×10^{-1}	3×10^{-1}	1×10^2	1×10^5
Xenon (54)				
Xe-122 (a)	4×10^{-1}	4×10^{-1}	1×10^2	1×10^9
Xe-123	2×10^0	7×10^{-1}	1×10^2	1×10^9
Xe-127	4×10^0	2×10^0	1×10^3	1×10^5
Xe-131m	4×10^1	4×10^1	1×10^4	1×10^4
Xe-133	2×10^1	1×10^1	1×10^3	1×10^4
Xe-135	3×10^0	2×10^0	1×10^3	1×10^{10}
Ytriu (39)				
Y-87 (a)	1×10^0	1×10^0	1×10^1	1×10^6
Y-88	4×10^{-1}	4×10^{-1}	1×10^1	1×10^6
Y-90	3×10^{-1}	3×10^{-1}	1×10^3	1×10^5
Y-91	6×10^{-1}	6×10^{-1}	1×10^3	1×10^6
Y-91m	2×10^0	2×10^0	1×10^2	1×10^6
Y-92	2×10^{-1}	2×10^{-1}	1×10^2	1×10^5
Y-93	3×10^{-1}	3×10^{-1}	1×10^2	1×10^5
Yterbiu (70)				
Yb-169	4×10^0	1×10^0	1×10^2	1×10^7
Yb-175	3×10^1	9×10^{-1}	1×10^3	1×10^7
Zinc (30)				
Zn-65	2×10^0	2×10^0	1×10^1	1×10^6
Zn-69	3×10^0	6×10^{-1}	1×10^4	1×10^6
Zn-69m (a)	3×10^0	6×10^{-1}	1×10^2	1×10^6
Zirconiu (40)				
Zr-88	3×10^0	3×10^0	1×10^2	1×10^6
Zr-93	Nelimitată	Nelimitată	1×10^3 (b)	1×10^7 (b)
Zr-95 (a)	2×10^0	8×10^{-1}	1×10^1	1×10^6
Zr-97 (a)	4×10^{-1}	4×10^{-1}	1×10^1 (b)	1×10^5 (b)

- (a) Valorile A_1 și/sau A_2 pentru acești radionuclizi părinte, care includ și contribuțiile descendenților cu timp de înjumătățire mai mic de 10 zile, sunt listați în continuare:

Mg-28	Al-28
Ar-42	K-42
Ca-47	Sc-47
Ti-44	Sc-44
Fe-52	Mn-52m
Fe-60	Co-60m
Zn-69m	Zn-69
Ge-68	Ga-68
Rb-83	Kr-83m
Sr-82	Rb-82
Sr-90	Y-90
Sr-91	Y-91m
Sr-92	Y-92
Y-87	Sr-87m
Zr-95	Nb-95m
Zr-97	Nb-97m, Nb-97
Mo-99	Tc-99m
Tc-95m	Tc-95
Tc-96m	Tc-96
Ru-103	Rh-103m
Ru-106	Rh-106
Pd-103	Rh-103m
Ag-108m	Ag-108
Ag-110m	Ag-110
Cd-115	In-115m
In-114m	In-114
Sn-113	In-113m
Sn-121m	Sn-121
Sn-126	Sb-126m
Te-118	Sb-118
Te-127m	Te-127
Te-129m	Te-129
Te-131m	Te-131
Te-132	I-132
I-135	Xe-135m
Xe-122	I-122
Cs-137	Ba-137m
Ba-131	Cs-131
Ba-140	La-140
Ce-144	Pr-144m, Pr-144
Pm-148m	Pm-148
Gd-146	Eu-146
Dy-166	Ho-166
Hf-172	Lu-172
W-178	Ta-178
W-188	Re-188
Re-189	Os-189m
Os-194	Ir-194
Ir-189	Os-189m
Pt-188	Ir-188
Hg-194	Au-194
Hg-195m	Hg-195
Pb-210	Bi-210
Pb-212	Bi-212, Tl-208, Po-212
Bi-210m	Tl-206
Bi-212	Tl-208, Po-212

At-211	Po-211
Rn-222	Po-218, Pb-214, At-218, Bi-214, Po-214
Ra-223	Rn-219, Po-215, Pb-211, Bi-211, Po-211, Tl-207
Ra-224	Rn-220, Po-216, Pb-212, Bi-212, Tl-208, Po-212
Ra-225	Ac-225, Fr-221, At-217, Bi-213, Tl-209, Po-213, Pb-209
Ra-226	Rn-222, Po-218, Pb-214, At-218, Bi-214, Po-214
Ra-228	Ac-228
Ac-225	Fr-221, At-217, Bi-213, Tl-209, Po-213 Pb-209
Ac-227	Fr-223
Th-228	Ra-224, Rn-220, Po-216, Pb-212, Bi-212, Tl-208, Po-212
Th-234	Pa-234m, Pa-234
Pa-230	Ac-226, Th-226, Fr-222, Ra-222, Rn-218, Po-214
U-230	Th-226, Ra-222, Rn-218, Po-214
U-235	Th-231
Pu-241	U-237
Pu-244	U-240, Np-240m
Am-242m	Am-242, Np-238
Am-243	Np-239
Cm-247	Pu-243
Bk-249	Am-245
Cf-253	Cm-249

(b) Nuclizii părinte și descendenții lor incluși în echilibru secular sunt listați în continuare:

Sr-90	Y-90
Zr-93	Nb-93m
Zr-97	Nb-97
Ru-106	Rh-106
Ag-108m	Ag-108
Cs-137	Ba-137m
Ce-144	Pr-144
Ba-140	La-140
Bi-212	Tl-208 (0,36), Po-212 (0,64)
Pb-210	Bi-210, Po-210
Pb-212	Bi-212, Tl-208 (0,36), Po-212 (0,64)
Rn-222	Po-218, Pb-214, Bi-214, Po-214
Ra-223	Rn-219, Po-215, Pb-211, Bi-211, Tl-207
Ra-224	Rn-220, Po-216, Pb-212, Bi-212, Tl-208 (0,36), Po-212 (0,64)
Ra-226	Rn-222, Po-218, Pb-214, Bi-214, Po-214, Pb-210, Bi-210, Po-210
Ra-228	Ac-228
Th-228	Ra-224, Rn-220, Po-216, Pb-212, Bi-212, Tl-208 (0,36), Po-212 (0,64)
Th-229	Ra-225, Ac-225, Fr-221, At-217, Bi-213, Po-213, Pb-209
Th-nat	Ra-228, Ac-228, Th-228, Ra-224, Rn-220, Po-216, Pb-212, Bi-212, Tl-208 (0,36), Po-212 (0,64)
Th-234	Pa-234m
U-230	Th-226, Ra-222, Rn-218, Po-214
U-232	Th-228, Ra-224, Rn-220, Po-216, Pb-212, Bi-212, Tl-208 (0,36), Po-212 (0,64)
U-235	Th-231
U-238	Th-234, Pa-234m
U-nat	Th-234, Pa-234m, U-234, Th-230, Ra-226, Rn-222, Po-218, Pb-214, Bi-214, Po-214, Pb-210, Bi-210, Po-210
Np-237	Pa-233
Am-242m	Am-242
Am-243	Np-239

(c) Cantitatea poate fi determinată prin măsurarea ratei de dezintegrare sau prin măsurarea intensității radiației la o distanță dată față de sursă;

- (d) Aceste valori se aplică numai la compușii de uraniu de forma UF_6 , UO_2F_2 și $UO_2(NO_3)_2$, atât în condiții normale, cât și în condiții de accident;
- (e) Aceste valori se aplică numai la compușii de uraniu de forma UO_3 , UF_4 și UCl_4 și compușilor hexavalenți, atât în condiții normale, cât și în condiții de accident;
- (f) Aceste valori se aplică pentru toți compușii uraniului, alții decât cei indicați la d) și e);
- (g) Aceste valori se aplică numai la uraniului neiradiat.

2.2.7.2.2.2 Pentru radionuclizii individuali:

- (a) care nu sunt incluși în lista din tabelul 2.2.7.2.2.1 determinarea valorilor de bază la care se face referire în 2.2.7.2.2.1 necesită aprobarea multilaterală. Pentru acești radionuclizi, limitele de concentrație de activitate pentru materialele exceptate și limitele de activitate pentru expedițiile exceptate trebuie să fie calculate în conformitate cu principiile stabilite în Normele fundamentale internaționale de protecție contra radiațiilor ionizate și de securitatea surselor de radiații, Colecția standarde de siguranță nr. 115, AIEA, Viena (1996). Este permis să se utilizeze o valoare A_2 calculată utilizând un coeficient de doză pentru tipul de absorbție pulmonară corespunzător, așa cum l-a recomandat Comisia internațională de radioprotecție, dacă formulele chimice ale fiecărui radionuclid, atât în condiții normale de transport, cât și în condiții accidentale de transport sunt luate în considerație. Alternativ, valorile radionuclizilor din tabelul 2.2.7.2.2.2 pot fi utilizate fără obținerea aprobării autorității competente;
- (b) care se găsesc în instrumente sau obiecte în care materialele radioactive sunt închise sau constituie un component al acestui instrument sau alte obiecte manufacturate care îndeplinesc prescripțiile de la 2.2.7.2.4.1.3 (c), sunt permise și alte valori de bază pentru radionuclizi decât cele care apar în tabelul 2.2.7.2.2.1 pentru limita de activitate pentru expediții exceptate, dar necesită aprobare multilaterală. Aceste limite de activitate pentru o expediție exceptată trebuie să fie calculată în conformitate cu principiile stabilite în Normele fundamentale internaționale de protecție contra radiațiilor ionizante și de securitatea surselor de radiații, Colecția standarde de siguranță nr. 115, AIEA, Viena (1996).

Tabelul 2.2.7.2.2.2: Valorile de bază pentru radionuclizi necunoscuți sau pentru amestecuri de radionuclizi

Conținut radioactiv	A_1	A_2	Limitele de concentrație de activitate pentru materialele exceptate	Limita de activitate pentru expedițiile exceptate
	(TBq)	(TBq)	(Bq/g)	(Bq)
Se știe că sunt prezenți numai emițători beta sau gama	0,1	0,02	1×10^{-1}	1×10^4
Se știe că sunt prezenți emițători alfa	0,2	9×10^{-5}	1×10^{-1}	1×10^4
Nu există date relevante asupra conținutului	0,001	9×10^{-5}	1×10^{-1}	1×10^3

2.2.7.2.2.3 În calculul lui A_1 și A_2 pentru un radionuclid care nu figurează în tabelul 2.2.7.2.2.1, un singur lanț de dezintegrare radioactivă în care radionuclizii se găsesc în proporțiile din natură și în care niciun nuclid descendent nu are un timpul de înjumătățire fie mai mare de 10 zile, fie mai mare decât cel al nuclidului părinte, va fi considerat ca un singur radionuclid; activitatea de luat în considerare și valoarea A_1 sau A_2 care vor fi folosite vor fi cele ale nuclidului părinte din lanț. În cazul lanțurilor de dezintegrare radioactivă în care oricare dintre descendenți au un timp de înjumătățire mai mare de 10 zile, sau mai mare decât timpul de înjumătățire al nuclidului părinte, nuclizii părinte și respectivii nuclizi descendenți vor fi considerați ca amestecuri de nuclizi diferiți.

2.2.7.2.2.4 Pentru amestecurile de radionuclizi, valorile de bază pentru radionuclizi la care se face referire în 2.2.7.2.2.1 pot fi determinate după cum urmează:

$$X_m = \frac{1}{\sum_i \frac{f(i)}{X(i)}}$$

unde:

- f(i) este fracțiunea de activitate sau concentrația de activitate a radionuclidului i în amestec;
- X(i) este valoarea corespunzătoare A_1 sau A_2 , sau **limita de concentrație de activitate** pentru materialele exceptate, sau limita de activitate pentru o expediție exceptată, aplicată radionuclidului i , după caz; și
- X_m este valoarea calculată pentru A_1 sau A_2 , sau **limita de concentrație de activitate** pentru materiale exceptate, sau limita de activitate pentru expediția exceptată corespunzătoare amestecului de radionuclizi.

2.2.7.2.2.5 Când identitatea fiecărui radionuclid este cunoscută, însă activitățile individuale ale unora dintre radionuclizi nu sunt cunoscute, radionuclizii pot fi reuniți în grupe și se poate folosi cea mai mică valoare a radionuclidului corespunzătoare pentru radionuclizii din fiecare grupă aplicând formulele din 2.2.7.2.2.4 și din 2.2.7.2.4.4. Grupele se pot alcătui pe baza activității totale alfa și a activității totale beta/gama când acestea sunt cunoscute, utilizându-se valorile cele mai mici respectiv pentru emițătorii alfa sau pentru emițătorii beta/gama.

2.2.7.2.2.6 Pentru radionuclizii individuali sau amestecuri de radionuclizi pentru care nu sunt disponibile date corespunzătoare, se vor utiliza valorile prezentate în tabelul 2.2.7.2.2.2.

2.2.7.2.3 *Determinarea altor caracteristici ale materialelor*

2.2.7.2.3.1 Materiale cu activitate specifică joasă (LSA)

2.2.7.2.3.1.1 (Rezervat)

2.2.7.2.3.1.2 Materialele LSA sunt alocate la următoarele trei grupe:

(a) LSA-I

- (i) minereuri de uraniu și toriu și concentratele acestor minereuri, și alte minereuri conținând radionuclizi naturali;
- (ii) uraniu natural, uraniu sărăcit, toriu natural sau compușii ori amestecurile acestora, care să fie neiradiate și în formă solidă sau lichidă;
- (iii) **materiale radioactive pentru care valoarea A_2 este nelimitată. Materialele fisile nu pot fi incluse decât dacă sunt exceptate în conformitate cu 2.2.7.2.3.5;**
- (iv) alte materiale radioactive în care activitatea este distribuită în masa materialului și care au o activitatea specifică medie estimată la mai puțin de 30 de ori valoarea pentru concentrația de activitate specificată de la 2.2.7.2.2.1 la 2.2.7.2.2.6. **Materialele fisile nu pot fi incluse decât dacă sunt exceptate în conformitate cu 2.2.7.2.3.5;**

(b) LSA-II

- (i) apa având concentrații de tritium până la 0,8 TBq/l;
- (ii) alte materiale în care activitatea este distribuită în masa materialului și pentru care media activității specifice estimate nu depășește $10^{-4} A_2/g$ pentru solide și gaze, și $10^{-5} A_2/g$ pentru lichide;

(c) LSA-III - Solide (ex. deșeuri condiționate, materiale active), excluzând materialele sub formă de pulbere care îndeplinesc dispozițiile de la 2.2.7.2.3.1.3, în care:

- (i) materialul radioactiv sunt distribuit în întreaga masă a unui obiect sau a mai multor obiecte solide, sau este distribuit relativ uniform într-un obiect consolidat (cum ar fi betonul, **bitumul și ceramica**);
- (ii) materialul radioactiv este relativ insolubil sau este structural conținut într-o matrice relativ insolubilă, astfel încât, chiar și în eventualitatea pierderii ambalajului, pierderea de material radioactiv pe colet prin lixiviere, după ce acesta a fost ținut timp de șapte zile în apă, nu va depăși $0,1 A_2$; și
- (iii) activitatea specifică medie estimată a solidului, excluzând orice material de ecranare, nu depășește $2 \times 10^{-3} A_2/g$.

2.2.7.2.3.1.3 Substanțele LSA-III trebuie să se prezinte sub forma unui solid de o asemenea natură încât, dacă întregul conținut al unui colet face obiectul încercărilor specificate la 2.2.7.2.3.1.4, activitatea în

apă să nu depășească 0,1 A₂.

2.2.7.2.3.1.4 Materialele LSA-III trebuie încercate după cum urmează:

Un specimen de material solid reprezentativ pentru întregul conținut al coletului trebuie imersat timp de 7 zile în apă la temperatura ambiantă. Volumul de apă utilizat pentru încercare trebuie să fie suficient, astfel încât la sfârșitul perioadei de 7 zile, volumul liber al apei rămase neabsorbite și fără să fi reacționat, să fie de cel puțin 10% din volumul eșantionului solid utilizat pentru încercare. Apa trebuie să aibă un pH inițial de 6-8 și o conductivitate maximă de 1 mS/m la 20 °C. Activitatea totală a volumului liber al apei trebuie măsurată după perioada de 7 zile de imersie a eșantionului solid.

2.2.7.2.3.1.5 Dovedirea conformității cu standardele de performanță din 2.2.7.2.3.1.4 trebuie să fie în conformitate cu 6.4.12.1 și 6.4.12.2.

2.2.7.2.3.2 Obiect contaminat la suprafață (SCO)

SCO este clasificat în una din cele două grupe:

(a) SCO-I: Un obiect solid asupra căruia:

- i) contaminarea radioactivă nefixată pe suprafața accesibilă mediată pe 300 cm², (sau pe întreaga suprafață accesibilă în cazul când aceasta este mai mică de 300 cm²) nu depășește 4 Bq/cm² pentru emițători beta, gama și emițătorii alfa cu toxicitate redusă, sau 0,4 Bq/cm² pentru toți ceilalți emițători alfa; și
- ii) contaminarea radioactivă fixată pe suprafața accesibilă mediată pe 300 cm², (sau pe întreaga suprafață accesibilă în cazul când aceasta este mai mică de 300 cm²) nu depășește 4 x 10⁴ Bq/cm² pentru emițători beta, gama și emițători alfa cu toxicitate redusă, sau 4 x 10³ Bq/cm² pentru toți ceilalți emițători alfa; și
- iii) contaminarea radioactivă nefixată plus contaminarea radioactivă fixată pe suprafața inaccesibilă mediată pe 300 cm², (sau pe întreaga suprafață inaccesibilă, în cazul când aceasta este mai mică de 300 cm²) nu depășește 4 x 10⁴ Bq/cm² pentru emițători beta, gama și emițători alfa cu toxicitate redusă, sau 4 x 10³ Bq/cm² pentru toți ceilalți emițători alfa;

(b) SCO-II: Un obiect solid pe care fie contaminarea fixată, fie contaminarea nefixată pe suprafață, depășește limitele specificate pentru SCO-I în (a) de mai sus și pentru care:

- i) contaminarea radioactivă nefixată pe suprafața accesibilă mediată pe 300 cm², (sau pe întreaga suprafață accesibilă în cazul când aceasta este mai mică de 300 cm²) nu depășește 400 Bq/cm² pentru emițători beta, gama și emițători alfa cu toxicitate redusă, sau 40 Bq/cm² pentru toți ceilalți emițători alfa; și
- ii) contaminarea radioactivă fixată pe suprafața accesibilă mediată pe 300 cm², (sau întreaga suprafață accesibilă în cazul când aceasta este mai mică de 300 cm²) nu depășește 8 x 10⁵ Bq/cm² pentru emițători beta, gama și emițători alfa cu toxicitate redusă, sau 8 x 10⁴ Bq/cm² pentru toți ceilalți emițători alfa; și
- iii) contaminarea radioactivă nefixată plus contaminarea radioactivă fixată pe suprafața inaccesibilă mediată pe 300 cm², (sau pe întreaga suprafață inaccesibilă în cazul în care aceasta este mai mică de 300 cm²) nu depășește 8 x 10⁵ Bq/cm² pentru emițători beta, gama și emițători alfa cu toxicitate redusă, sau 8 x 10⁴ Bq/cm² pentru toți ceilalți emițători alfa.

2.2.7.2.3.3 Materiale radioactive sub formă specială

2.2.7.2.3.3.1 Materialul radioactiv sub formă specială trebuie să aibă cel puțin una din dimensiuni mai mare de 5 mm. Când o capsulă etanșă constituie o parte componentă a materialului radioactiv sub formă specială, capsula trebuie astfel realizată, încât deschiderea capsulei să se poată face numai prin distrugerea ei. Modelul pentru materialele radioactive sub formă specială trebuie să aibă aprobare unilaterală.

2.2.7.2.3.3.2 Materialele radioactive sub formă specială trebuie să aibă o astfel de natură sau să fie astfel concepute încât dacă sunt supuse încercărilor specificate de la 2.2.7.2.3.3.4 la 2.2.7.2.3.3.8, să îndeplinească următoarele prescripții:

(a) Trebuie să nu se rupă sau să se spargă, când este supus încercării la impact, la percuție și la

îndoire specificate în 2.2.7.2.3.3.5 (a), (b), (c) și 2.2.7.2.3.3.6 (a);

- (b) Trebuie să nu se topească sau să nu se disperseze, când este supus încercărilor termice specificate în 2.2.7.2.3.3.5 (d) sau 2.2.7.2.3.3.6 (b) după caz; și
- (c) Activitatea apei, ca urmare a supunerii la încercările de lixiviere specificate în 2.2.7.2.3.3.7 și 2.2.7.2.3.3.8, trebuie să nu fie mai mare de 2 kBq, sau, pentru sursele închise, viteza volumetrică de scurgere determinată prin încercarea de verificare a etanșeității specificată în documentul ISO 9978:1992 „Radioprotecție. Surse închise de radiații nucleare. Metode de verificare a etanșeității” să nu depășească pragul permis, acceptat de autoritatea competentă.

2.2.7.2.3.3.3 Dovedirea conformității cu standardele de performanță din 2.2.7.2.3.3.2 trebuie să fie în conformitate cu 6.4.12.1 și 6.4.12.2.

2.2.7.2.3.3.4 Specimenele care reprezintă sau simulează materiale radioactive sub formă specială trebuie să fie supuse încercării la impact, încercării la percuție, încercării la încovoiere și încercării termice specificate în 2.2.7.2.3.3.5 sau la alte încercări alternative autorizate în 2.2.7.2.3.3.6. Pentru fiecare dintre aceste încercări se poate folosi câte un specimen diferit. După fiecare încercare trebuie efectuată evaluarea lixivierii sau evaluarea volumetrică a etanșeității printr-o metodă care nu trebuie să fie mai puțin sensibilă decât metodele descrise la 2.2.7.2.3.3.7 pentru materiale solide nedispersabile și la 2.2.7.2.3.3.8 pentru materiale încapsulate.

2.2.7.2.3.3.5 Metodele corespunzătoare de încercare sunt:

- (a) Încercarea la impact: Specimenul trebuie să cadă pe o țintă de la înălțimea de 9 m. Ținta trebuie să fie așa cum a fost definită la 6.4.14;
- (b) Încercarea la percuție: Specimenul trebuie să fie plasat pe o placă de plumb așezată pe o suprafață solidă netedă și apoi se lovește cu fața plană a unei bare de oțel moale astfel încât să producă un impact echivalent cu cel rezultat din căderea liberă a unei mase de 1.4 kg de la înălțimea de 1 m. Fața plană a barei trebuie să aibă diametrul de 25 mm și marginile rotunjite cu o rază de $3,0 \pm 0,3$ mm. Placa de plumb de duritate 3,5-4,5 pe scala Vickers și o grosime nu mai mult de 25 mm trebuie să acopere o suprafața mai mare decât suprafața de sprijin a specimenului. Pentru fiecare încercare trebuie utilizată o nouă placă de plumb. Bara trebuie să lovească specimenul astfel încât să-i producă deteriorarea maximă;
- (c) Încercarea la încovoiere: Încercarea se aplică numai surselor lungi și subțiri care au lungimea de minim 10 cm și raportul între lungime și lățimea minimă de cel puțin 10. Specimenul trebuie fixat rigid în poziție orizontală, astfel încât jumătate din lungimea lui să iasă din dispozitivul de fixare. Specimenul trebuie să fie astfel orientat încât, dacă se lovește capătul sau liber cu fața plană a unei bare de oțel, să sufere deteriorarea maximă. Bara trebuie să lovească specimenul astfel încât să producă un impact echivalent cu cel rezultat din căderea liberă a unei mase de 1,4 kg de la înălțimea de 1 m. Partea inferioară a barei trebuie să aibă diametrul de 25 mm și marginile rotunjite cu o rază de $3,0 \pm 0,3$ mm;
- (d) Încercarea termică: Specimenul trebuie încălzit în aer și este adus până la temperatura de 800°C și ținut la această temperatură timp de 10 minute, după care va fi lăsat să se răcească liber.

2.2.7.2.3.3.6 Specimenele care conțin sau simulează materiale radioactive incluse într-o capsulă închisă etanș pot fi exceptate de la:

- (a) Încercările prevăzute în 2.2.7.2.3.3.5 (a) și (b), cu condiția ca speci­menele să fie supuse la încercarea de rezistență la impact, prescrisă de standardul ISO 2919:2012: „Protecția contra radiațiilor – Surse închise de radiații nucleare – Prescripții generale și clasificare”:
 - (i) Încercarea de rezistență la impact de clasa 4 dacă masa materialului radioactiv sub formă specială este mai mică de 200g;
 - (ii) Încercarea de rezistență la impact de clasa 5 dacă masa materialului radioactiv sub formă specială este mai mare sau egală cu 200 g sau este mai mică de 500g;
- (b) Încercarea prevăzută în 2.2.7.2.3.3.5 (d) cu condiția ca speci­menele să fie supuse alternativ la încercarea termică de clasă 6 prevăzută în ISO 2919:2012 „Protecția contra radiațiilor - Surse închise de radiații nucleare - Prescripții generale și clasificare”.

2.2.7.2.3.3.7 Pentru speci­menele care conțin sau simulează materiale solide nedispersabile, evaluarea lixivierii

va fi efectuată în felul următor:

- (a) Specimenul trebuie imersat în apă, la temperatură ambiantă timp de 7 zile. Volumul de apă utilizat pentru încercare trebuie să fie suficient astfel încât la sfârșitul perioadei de 7 zile, volumul liber al apei rămase neabsorbite și fără să fi reacționat să fie de cel puțin 10% din volumul eşantionului solid utilizat pentru încercare. Apa trebuie să fie la un pH inițial de 6-8 și o conductivitate maximă de 1mS/m la 20°C;
- (b) Apa împreună cu specimenul trebuie apoi încălzite la o temperatură de 50±5°C și menținute la această temperatură timp de 4 ore;
- (c) Se va determina apoi activitatea apei;
- (d) Specimenul va fi apoi ținut timp de cel puțin 7 zile într-o încăpere fără curenți de aer și cu o temperatură de 30°C și o umiditate de cel puțin 90%;
- (e) Specimenul va fi apoi imersat în apă având aceleași caracteristici ca cele de la pct. a) de mai sus; apa și specimenul trebuie încălzite la o temperatură de 50±5°C și menținute la această temperatură timp de 4 ore;
- (f) Se va determina apoi activitatea apei.

2.2.7.2.3.3.8 Pentru speciunile care reprezintă sau simulează materiale solide încapsulate se va face fie evaluarea lixivierii, fie evaluarea volumetrică a scăpărilor după cum urmează:

- (a) Evaluarea lixivierii constă în următorii pași:
 - (i) specimenul trebuie imersat în apă la temperatura ambiantă. Apa trebuie să fie la un pH inițial de 6-8 și o conductivitate maximă de 1mS/m la 20°C;
 - (ii) apa împreună cu specimenul trebuie încălzite la o temperatură de 50±5°C și menținute la această temperatură timp de 4 ore;
 - (iii) se va determina apoi activitatea apei;
 - (iv) specimenul va fi ținut timp de cel puțin 7 zile într-o încăpere fără curenți de aer și cu o temperatură de 30°C și o umiditate de cel puțin 90%;
 - (v) operațiile de la (i), (ii) și (iii) trebuie să fie repetate;
- (b) Evaluarea volumetrică a scurgerii poate fi făcută prin oricare din încercările prevăzute în ISO 9978:1992 „Radioprotecția - Surse radioactive încapsulate - Metode de încercare a scurgerii”, **cu condiția ca acestea să fie** acceptabile pentru autoritatea competentă.

2.2.7.2.3.4 Materiale radioactive cu dispersabilitate redusă

2.2.7.2.3.4.1 Modelul pentru materiale radioactive cu dispersabilitate redusă necesită o aprobare multilaterală. Materialul radioactiv cu dispersabilitate redusă trebuie să fie astfel încât cantitatea totală din acest material radioactiv din colet, luând în considerare dispozițiile de la 6.4.8.14, să îndeplinească următoarele prescripții:

- (a) Nivelul radiației la 3 m de materialul radioactiv necranat să nu depășească 10 mSv/h;
- (b) Dacă este supus încercărilor specificate în 6.4.20.3 și 6.4.20.4, eliberarea în atmosferă sub formă gazoasă și de particule cu diametrul aerodinamic echivalent până la 100 μm, să nu depășească 100 A₂. Pot fi utilizate speciune diferite pentru fiecare încercare; și
- (c) Dacă este supus încercării specificate în 2.2.7.2.3.1.4, activitatea în apă nu va depăși 100 A₂. La efectuarea acestei încercări, trebuie luate în considerare efectele dăunătoare ale încercărilor specificate la (b) de mai sus.

2.2.7.2.3.4.2 Materialele radioactive cu dispersabilitate redusă trebuie încercate astfel:

Un specimen care reprezintă sau simulează materiale radioactive cu dispersabilitate redusă trebuie să fie supus la o puternică încercare termică specificată în 6.4.20.3 și la încercarea la impact specificată în 6.4.20.4. Pot fi utilizate speciune diferite pentru fiecare încercare. După fiecare încercare, specimenul trebuie supus la încercarea de lixiviere specificată în 2.2.7.2.3.1.4. După fiecare încercare se va stabili dacă prescripțiile aplicabile prevăzute în 2.2.7.2.3.4.1 au fost îndeplinite.

2.2.7.2.3.4.3 Dovedirea conformității cu standardele de performanță din 2.2.7.2.3.4.1 și 2.2.7.2.3.4.2 trebuie să fie în conformitate cu 6.4.12.1 și 6.4.12.2.

2.2.7.2.3.5 Materiale fisile

Materialele fisile și coletele care conțin materiale fisile sunt clasificate la rubrica corespunzătoare „FISIL” în conformitate cu tabelul 2.2.7.2.2.1.1, dacă nu sunt exceptate în conformitate cu una din dispozițiile alineatelor de la a) la f) ale prezentului paragraf și transportate în conformitate cu prescripțiile de la 7.5.11 CV33 (4.3). Toate dispozițiile se aplică numai materialelor în colete care îndeplinesc prescripțiile de la 6.4.7.2, în afară de cazul când materialele neambalate nu sunt permise, în mod special, prin dispoziție.

- (a) Uraniu îmbogățit în uraniu-235 la un maximum de 1% în masă, și cu un conținut total de plutoniu și uraniu-233 care să nu depășească 1% în masa uraniului-235, cu condiția ca nuclizii fisili să fie distribuiți practic omogen în tot materialul. În plus, dacă uraniul-235 este sub formă metalică, de oxid sau de carbură, acesta nu trebuie să formeze o rețea ordonată;
- (b) Soluțiile lichide de azotat de uraniu îmbogățite cu uraniu-235 la maxim 2% din masă, cu conținut total de plutoniu și uraniu-233 mai mic sau egal cu 0,002% din masa de uraniu, și cu un raport atomic azot/uraniu (N/U) de minim 2;
- (c) Uraniul îmbogățit în uraniu-235 până la maximum 5% în masă, cu condiția:
 - (i) Să nu existe mai mult de 3,5 g de uraniu-235 per colet;
 - (ii) Conținutul total de plutoniu și uraniu-235 să nu depășească 1% din masa de uraniu-235 per colet;
 - (iii) Transportul coletului să facă obiectul limitei pe expediție prevăzute la 7.5.11 CV 33 (4.3) (c);
- (d) Nuclizii fisili cu o masă totală care să nu depășească 2,0 g per colet, cu condiția ca transportul coletului să facă obiectul limitei de expediție prevăzute la 7.5.11 CV33 (4.3) (d);
- (e) Nuclizii fisili cu o masă totală care să nu depășească 45 g, indiferent dacă sunt ambalați sau nu, și să facă obiectul limitei de expediție prevăzute la 7.5.11 CV33 (4.3) (e);
- (f) Un material fisil care îndeplinește prescripțiile de la 7.5.11 CV33 (4.3) (b), 2.2.7.2.3.6 și 5.1.5.2.1.

2.2.7.2.3.6 Un material fisil exceptat de la clasificarea „FISIL” în conformitate cu 2.2.7.2.3.5 f) trebuie să fie subcritic, fără să fie nevoie să se limiteze cantitățile acumulate, în condițiile următoare:

- (a) Condițiile prevăzute la 6.4.11.1 (a);
- (b) Condițiile conforme dispozițiilor referitoare la evaluarea prevăzută în 6.4.11.12 (b) și 6.4.11.13 (b) pentru colete.

2.2.7.2.4 Clasificarea coletelor sau a materialelor neambalate

Cantitatea de materiale radioactive dintr-un colet nu trebuie să depășească limitele respective pentru tipul de colet specificate mai jos.

2.2.7.2.4.1 Clasificarea ca și colet exceptat

2.2.7.2.4.1.1 Un colet poate fi clasificat drept colet exceptat, dacă îndeplinește una din condițiile următoare:

- (a) Este un colet gol, care a conținut materiale radioactive;
- (b) Conține instrumente sau obiecte care nu depășesc limitele de activitate specificate în coloanele (2) și (3) ale tabelului 2.2.7.2.4.1.2;
- (c) Conține obiecte fabricate din uraniu natural, din uraniu sărăcit, din toriu natural;
- (d) Conține materiale radioactive care nu depășesc limitele de activitate specificate în coloana (4) a tabelului 2.2.7.2.4.1.2; sau
- (e) Conține mai puțin de 0,1 kg de hexafluorură de uraniu, care nu depășește limitele de activitate specificate în coloana (4) a tabelului 2.2.7.2.4.1.2.

2.2.7.2.4.1.2 Un colet care conține materiale radioactive poate fi clasificat ca fiind colet exceptat cu condiția ca nivelul radiației în orice punct de pe suprafața sa externă să nu depășească $5 \mu\text{Sv} / h$.

Tabelul 2.2.7.2.4.1.2: Limitele de activitate pentru coletele exceptate

Starea fizică a conținutului	Instrumente sau obiecte		Materiale Limitele coletului ^a
	Limitele obiectului ^a	Limitele coletului ^a	
(1)	(2)	(3)	(4)
Solide			
formă specială	$10^{-2} A_1$	A_1	$10^{-3} A_1$
altă formă	$10^{-2} A_2$	A_2	$10^{-3} A_2$
Lichide	$10^{-3} A_2$	$10^{-1} A_2$	$10^{-4} A_2$
Gaze			
tritiu	$2 \times 10^{-2} A_2$	$2 \times 10^{-1} A_2$	$2 \times 10^{-2} A_2$
formă specială	$10^{-3} A_1$	$10^{-2} A_1$	$10^{-3} A_1$
alte forme	$10^{-3} A_2$	$10^{-2} A_2$	$10^{-3} A_2$

^a Pentru amestecurile de radionuclizi, a se consulta 2.2.7.2.2.4 - 2.2.7.2.2.6.

2.2.7.2.4.1.3 Un material radioactiv care este conținut într-un component sau constituie un component al unui instrument sau al altui obiect fabricat poate fi clasificat la Nr. ONU 2911 MATERIAL RADIOACTIV, COLET EXCEPTAT - INSTRUMENTE sau OBIECTE, cu condiția ca:

- (a) Intensitatea radiațiilor la distanța de 10 cm de față de orice punct de pe suprafața externă a oricărui instrument sau obiect neambalat să nu fie mai mare de 0,1 mSv/h; și
- (b) Fiecare instrument sau obiect fabricat să poarte marcajul „RADIOACTIV” pe suprafața sa exterioară, cu excepția instrumentelor și obiectelor următoare:
 - (i) Ceasuri sau dispozitive radioluminiscente;
 - (ii) Produse de consum care au fost agreate de către autoritățile competente în conformitate cu 1.7.1.4 e) sau care nu depășesc individual limita de activitate pentru o expediție exceptată indicată în tabelul 2.2.7.2.2.1 (coloana a cincea), sub rezerva ca aceste produse să fie transportate într-un colet, care poartă marcajul „RADIOACTIV” pe suprafața sa interioară, astfel încât atenționarea care se referă la prezența materialelor radioactive să fie vizibilă la deschiderea coletului; și
 - (iii) Alte instrumente sau obiecte prea mici pentru a purta marcajul „RADIOACTIV”, sub rezerva ca ele să fie transportate într-un colet care poartă marcajul „RADIOACTIV” pe suprafața sa interioară, astfel încât atenționarea care se referă la prezența materialelor radioactive să fie vizibilă la deschiderea coletului;
- (c) Materialele radioactive să fie complet conținute în componente neactive (un dispozitiv care îndeplinește doar funcția de a conține materiale radioactive nu va fi considerat ca fiind un instrument sau obiect fabricat); și
- (d) Limitele specificate în coloanele 2 și 3 din tabelul 2.2.7.2.4.1.2 sunt respectate pentru fiecare element în parte și, respectiv, pentru fiecare colet.

2.2.7.2.4.1.4 Materialul radioactiv sub alte forme decât cele specificate la 2.2.7.2.4.1.3 și cu o activitate care nu depășește limitele specificate în coloana 4 din tabelul 2.2.7.2.4.1.2, poate fi alocat la Nr. ONU 2910 MATERIAL RADIOACTIV, COLET EXCEPTAT – CANTITĂȚI LIMITATE, numai dacă:

- (a) Coletul reține conținutul radioactiv în condiții normale de transport; și
- (b) Coletul să poarte marcajul „RADIOACTIV”:
 - (i) Fie pe o suprafață interioară, astfel încât, la deschiderea coletului, să fie vizibil semnul de avertizare a prezenței materialelor radioactive;
 - (ii) Fie pe suprafața exterioară a coletului, atunci când este imposibil să se marcheze o suprafață interioară a acestuia.

2.2.7.2.4.1.5 Hexafluorura de uraniu care nu depășește limitele indicate în coloana 4 a tabelului 2.2.7.2.4.1.2 poate fi clasificată la Nr. ONU 3507 HEXAFLUORURĂ DE URANIU, MATERIAL RADIOACTIV, COLET EXCEPTAT, cu mai puțin de 0,1 kg per ambalaj, ne-fisil sau fisil exceptat, cu condiția ca:

- (a) masa de hexafluorură de uraniu dintr-un colet să fie mai mică de 0,1 kg;

(b) condițiile de la 2.2.7.2.4.5.1 și 2.2.7.2.4.1.4 (a) și (b) să fie îndeplinite.

2.2.7.2.4.1.6 Obiectele fabricate din uraniu natural, uraniu sărăcit sau toriu natural și obiectele în care unicul material radioactiv este uraniul natural neiradiat, uraniul sărăcit neiradiat sau toriul natural neiradiat se pot aloca la Nr. ONU 2909 MATERIAL RADIOACTIV, COLET EXCEPTAT - OBIECTE FABRICATE DIN URANIU NATURAL sau DIN URANIU SĂRĂCIT sau DIN TORIU NATURAL, cu condiția ca suprafața exterioră din uraniu sau din toriu să fie acoperită cu un înveliș făcut din metal sau un alt material consistent.

2.2.7.2.4.1.7 Un ambalaj gol care a conținut anterior material radioactiv, poate fi alocat la Nr. ONU 2908 MATERIAL RADIOACTIV, COLET EXCEPTAT - AMBALAJE GOALE, cu condiția ca:

- (a) Acesta să fi fost menținut în stare bună și să fie închis de o manieră sigură;
- (b) Suprafața exterioră a uraniului sau toriului de orice tip utilizat în structura ambalajului să fie acoperită cu un înveliș făcut din metal sau un alt material consistent;
- (c) Intensitatea contaminării nefixate interioare, pe orice suprafață care are în medie 300 cm², să nu depășească:
 - (i) 400 Bq/cm² pentru emițătorii beta și gama și emițătorii alfa cu toxicitate redusă; și
 - (ii) 40 Bq/cm² pentru toți ceilalți emițătorii alfa; și
- (d) Să nu mai fie vizibilă niciuna dintre etichetele care au fost fixate pe el în conformitate cu 5.2.2.1.11.1.

2.2.7.2.4.2 Clasificarea ca materiale cu activitate specifică joasă (LSA)

materialele radioactive pot fi clasificate ca materiale LSA dacă definiția SCO (LSA) de la 2.2.7.1.3 și condițiile de la 2.2.7.2.3.2, 4.1.9.2 și 7.5.11 CV33 (2) sunt respectate.

2.2.7.2.4.3 Clasificarea ca obiect contaminat la suprafață (SCO)

Materialele radioactive pot fi clasificate ca materiale SCO dacă definiția SCO (LSA) de la 2.2.7.1.3 și condițiile de la 2.2.7.2.3.2, 4.1.9.2 și 7.5.11 CV33 (2) sunt respectate.

2.2.7.2.4.4 Clasificarea drept colet tip A

Coletele conținând materiale radioactive pot fi clasificate drept colete tip A cu condiția ca următoarele condiții să fie îndeplinite:

Coletele Tip A nu trebuie să conțină activități mai mari decât oricare dintre următoarele:

- (a) Pentru materialele radioactive sub formă specială - A₁;
- (b) Pentru toate celelalte materiale radioactive - A₂.

Pentru amestecuri de radionuclizi a căror identitate și activitate sunt cunoscute, conținutului radioactiv al coletului tip A i se aplică următoarea condiție:

$$\sum_i \frac{B(i)}{A_1(i)} + \sum_j \frac{C(j)}{A_2(j)} \leq 1$$

unde: B(i) este activitatea radionuclidului i care este un material radioactiv sub formă specială;

A₁(i) este valoarea A₁ pentru radionuclidul i;

C(j) este activitatea radionuclidului j pentru un material radioactiv altul decât sub formă specială;

A₂(j) este valoarea A₂ pentru radionuclidul j.

2.2.7.2.4.5 Clasificarea hexafluorurii de uraniu

2.2.7.2.4.5.1 Hexafluorura de uraniu trebuie să fie alocată, numai la unul dintre următoarele Nr. ONU:

- (a) Nr. ONU 2977 MATERIAL RADIOACTIV, HEXAFLUORURA DE URANIU, FISIL;
- (b) Nr. ONU 2978 MATERIAL RADIOACTIV, HEXAFLUORURA DE URANIU, ne-fisil sau fisil exceptat; sau
- (c) Nr. ONU 3507, HEXAFLUORURĂ DE URANIU, MATERIAL RADIOACTIV, COLET EXCEPTAT, mai puțin de 0,1 kg per colet, ne-fisil, fisil exceptat

2.2.7.2.4.5.2 Conținutul unui colet care conține hexafluorură de uraniu trebuie să îndeplinească prescripțiile următoare:

- (a) Pentru Nr. ONU 2977 și 2978, masa de hexafluorură de uraniu nu trebuie să fie diferită față de cea care este autorizată pentru modelul de colet iar, pentru Nr. ONU 3507, masa de hexafluorură de uraniu trebuie să fie mai mică de 0,1 kg;
- (b) Masa de hexafluorură de uraniu nu trebuie să depășească o valoare care ar putea conduce la un ulaj (volum liber) mai mic de 5% la temperatura maximă a coletului, așa cum a fost specificat pentru sistemele instalației unde coletul trebuie să fie utilizat; și
- (c) Hexafluorura de uraniu trebuie să fie sub formă solidă și presiunea internă nu trebuie să depășească presiunea atmosferică atunci când coletul este prezentat pentru transport.

2.2.7.2.4.6 Clasificarea drept colete tip B(U), tip B(M) sau tip C

2.2.7.2.4.6.1 Coletele care nu sunt clasificate altfel în 2.2.7.2.4 (2.2.7.2.4.1 - 2.2.7.2.4.5) se clasifică în conformitate cu certificatul de aprobare a coletului emis de autoritatea competentă din țara de origine a modelului de colet.

2.2.7.2.4.6.2 Conținutul unui colet de tip B(U), tip B(M) sau tip C trebuie să fie așa cum este specificat în certificatul de aprobare.

2.2.7.2.5 *Aranjamente speciale*

Materialele radioactive trebuie să fie clasificate ca fiind transportate sub aranjament special atunci când sunt destinate a fi transportate în conformitate cu 1.7.4.

2.2.8 Clasa 8 Substanțe corosive

2.2.8.1 Criterii

2.2.8.1.1 Titlul clasei 8 acoperă substanțele și obiectele care conțin substanțe din această clasă și care, prin acțiunea lor chimică, atacă țesutul epitelial al pielii și mucoaselor cu care intră în contact sau care, în cazul unei scurgeri, pot provoca daune altor mărfuri sau mijloacelor de transport, sau le pot distruge. Prin titlul prezentei clase, mai sunt vizate și alte substanțe care nu formează o substanță corosivă lichidă numai în prezența apei sau care, în prezența umidității naturale a aerului, produc vapori corosivi sau particule în suspensie corosive.

2.2.8.1.2 Substanțele și obiectele din clasa 8 sunt subîmpărțite după cum urmează:

C1-C10 Substanțe corosive fără risc secundar și obiecte care conțin astfel de substanțe:

C1-C4 Substanțe acide:

C1 Anorganice, lichide;

C2 Anorganice, solide;

C3 Organice, lichide;

C4 Organice, solide;

C5-C8 Substanțe bazice:

C5 Anorganice, lichide;

C6 Anorganice, solide;

C7 Organice, lichide;

C8 Organice, solide;

C9-C10 Alte substanțe corosive:

C9 Lichide;

C10 Solide;

C11 Obiecte;

CF Substanțe corosive, inflamabile:

CF1 Lichide;

CF2 Solide;

CS Substanțe corosive, care se autoîncălzesc:

CS1 Lichide;

CS2 Solide;

CW Substanțe corosive care, în contact cu apa, degajă gaze inflamabile:

CW1 Lichide;

CW2 Solide;

CO Substanțe corosive comburante (oxidante):

CO1 Lichide;

CO2 Solide;

CT Substanțe corosive toxice și obiecte care conțin astfel de substanțe:

CT1 Lichide;

CT2 Solide;

CT3 Obiecte;

CFT Substanțe corosive lichide, inflamabile, toxice;

COT Substanțe corosive comburante (oxidante), toxice.

Clasificare și alocarea la grupe de ambalare

2.2.8.1.3 Substanțele din clasa 8 trebuie clasificate în trei grupe de ambalare, conform gradului de pericol prezentat pentru transport, după cum urmează:

Grupa de ambalare I: Substanțe foarte corosive

Grupa de ambalare II: Substanțe corosive

Grupa de ambalare III: Substanțe puțin corosive

2.2.8.1.4 Substanțele și obiectele clasificate în clasa 8 sunt listate în tabelul A din capitolul 3.2. Alocarea substanțelor la grupe de ambalare I, II și III se fondează pe experiența acumulată și ia în considerație factori suplimentari, precum riscul de inhalare (a se vedea 2.2.8.1.5) și hidroreactivitatea (inclusiv formarea de produse de descompunere care prezintă un pericol).

2.2.8.1.5 O substanță sau un preparat care corespunde criteriilor clasei 8, a căror toxicitate la inhalare de pulberi și particule (CL₅₀) corespunde grupei de ambalare I, dar a căror toxicitate la ingestie și absorbție cutanată nu corespunde decât grupei de ambalare III, sau care prezintă un grad de toxicitate mai puțin ridicat, trebuie alocate clasei 8.

2.2.8.1.6 Substanțele, inclusiv amestecurile, care nu sunt menționate nominal în tabelul A din capitolul 3.2, pot fi alocate rubricii adecvate din sub-secțiunea 2.2.8.3 și grupei de ambalare corespunzătoare, pe baza timpului de contact necesar pentru provocarea distrugerii pielii umane pe toată grosimea sa, conform criteriilor de la a) la c) de mai jos.

Substanțele lichide și substanțele solide, la care există posibilitatea să devină lichide în timpul transportului, care sunt considerate că nu provoacă distrugerea pielii umane pe toată grosimea sa, trebuie totuși luată în considerare capacitatea lor de a provoca coroziunea anumitor suprafețe metalice. Pentru alocarea substanțelor în grupe de ambalare, trebuie luată în considerație experiența acumulată cu ocazia expunerii accidentale. În absența unei asemenea experiențe, clasificarea trebuie efectuată pe baza rezultatelor experimentării liniilor directe OCDE 404⁷ și 435⁸. Dacă s-a determinat că o substanță nu este corozivă în conformitate cu liniile directe OCDE 430⁹ și 431¹⁰, aceasta poate fi considerată ca fiind necorozivă pentru piele în scopul ADR fără a mai efectua încercări.

- (a) Sunt alocate grupei de ambalare I substanțele care provoacă o distrugere pe toată grosimea sa a țesutului cutanat intact, pe o perioadă de observație de 60 de minute, începând imediat după o durată de expunere de 3 minute sau mai puțin;
- (b) Sunt alocate grupei de ambalare II, substanțele care provoacă o distrugere a țesutului cutanat intact pe toată grosimea sa pe o perioadă de observație de 14 zile începând de la expunerea timp de 3 minute, dar nu mai mult de 60 de minute;
- (c) Sunt alocate grupei de ambalare III, substanțele care:
 - provoacă o distrugere a țesutului cutanat intact pe toată grosimea sa, pe o perioadă de observație de 14 zile începând imediat după o durată de expunere mai mare de 60 de minute, dar nu mai mult de 4 ore; sau
 - cele despre care se crede că nu provoacă o distrugere a țesutului cutanat intact pe toată grosimea sa, dar a căror rata de coroziune la orice oțel sau aluminiu depășește 6,25 mm pe an la temperatura de încercare de 55 °C atunci când este încercată pe ambele materiale. Pentru încercările pe oțel, trebuie să se utilizeze tipurile S235JR+CR (1.0037, respectiv St 37-2), S275J2G3+CR (1.0144, respectiv St 44-3), ISO 3574, „Unified Numbering System” (UNS) G10200 sau SAE 1020, și pentru încercările pe aluminiu, se utilizează tipurile neprotejate 7075-T6 sau AZ5GU-T6. O încercare acceptabilă este descrisă în *Manualul de încercări și criterii*, Partea III, secțiunea 37.

⁷ Liniile directe OCDE referitoare la încercarea produselor chimice nr. 404 „Coroziune/Iritație acută cutanată” 2002.

⁸ Liniile directe OCDE referitoare la încercarea produselor chimice nr. 435 „Metoda de testare in vitro a barierei membranei pentru coroziunea pielii” 2006.

⁹ Liniile directe OCDE referitoare la încercarea produselor chimice nr. 430 „Coroziunea pielii in vitro: încercarea de rezistență electrică transcutanată (TER)” 2004.

¹⁰ Liniile directe OCDE referitoare la încercarea produselor chimice nr. 431 „Coroziunea pielii in vitro: test cu modelul de piele umană” 2004.

NOTĂ: Atunci când încercarea inițială asupra oțelului sau asupra aluminiului, arată că substanța testată este corozivă, nu mai este obligatorie o altă încercare pe alt metal.

Tabelul 2.2.8.1.6: Tabel care rezumă criteriile de la 2.2.8.1.6

Grupa de ambalare	Durata de expunere	Perioada de observare	Efect
I	≤ 3 min	≤ 60 min	Distrușgerea țesutului cutanat intact pe toată grosimea sa
II	> 3 min ≤ 1 h	≤ 14 d	Distrușgerea țesutului cutanat intact pe toată grosimea sa
III	> 1 h ≤ 4 h	≤ 14 d	Distrușgerea țesutului cutanat intact pe toată grosimea sa
III	-	-	Viteza de corosiune fie pe suprafețe de oțel, fie de aluminiu, care depășește 6,25 mm pe an la o temperatură de încercare de 55 °C, atunci când încercările sunt realizate pe aceste două materiale

2.2.8.1.7 Atunci când substanțele din clasa 8, ca urmare a adăugărilor, trec în alte categorii de pericol decât cele cărora le aparțin substanțele menționate nominal în tabelul A din capitolul 3.2, aceste amestecuri sau soluții trebuie alocate rubricilor cărora le aparțin pe baza pericolului real prezentat de ele.

NOTĂ: Pentru clasificarea soluțiilor și amestecurilor (cum ar fi preparatele și deșeurile), a se vedea de asemenea paragraful 2.1.3.

2.2.8.1.8 Pe baza criteriilor de la 2.2.8.1.6, se poate determina de asemenea, dacă natura unei soluții sau unui amestec menționat nominal sau care conține o substanță menționată nominal, este astfel încât soluția sau amestecul respectiv nu este supus(ă) prescripțiilor referitoare la prezenta clasă.

2.2.8.1.9 Substanțele, soluțiile și amestecurile care:

- nu îndeplinesc criteriile Directivelor nr. 67/548/CEE⁹ sau nr. 1999/45/CE¹⁰ modificate și nu sunt prin urmare clasificate ca fiind corosive conform acestor directive modificate; și
 - nu prezintă un efect corosiv asupra oțelului sau aluminiului,
- pot fi considerate drept substanțe care nu aparțin clasei 8.

NOTĂ: Nr. ONU 1910 oxid de calciu și 2812 aluminat de sodiu care figurează în Regulamentul tip al ONU nu sunt supuse prescripțiilor ADR.

2.2.8.2 Substanțe neadmise la transport

2.2.8.2.1 Substanțele instabile din punct de vedere chimic din clasa 8 sunt admise la transport decât dacă au fost luate măsurile necesare pentru a împiedica descompunerea sau polimerizarea lor periculoasă în timpul transportului. În acest scop, trebuie asigurat în primul rând că recipientele și cisternele nu conțin substanțe care pot favoriza aceste reacții.

2.2.8.2.2 Următoarele substanțe nu sunt admise la transport:

- Nr. ONU 1798 ACID CLORHIDRIC ȘI ACID NITRIC ÎN AMESTEC;
- Amestecurile instabile din punct de vedere chimic de acid sulfuric rezidual;
- Amestecurile instabile chimic de acid sulfonitric mixt sau amestecurile de acizi sulfuric și nitric reziduale, nedenitrate;
- Soluțiile apoase de acid percloric care conțin mai mult de 72% acid pur în masă, sau amestecurile de acid percloric cu orice alt lichid în afara apei.

⁹ Directiva nr. 67/548/CEE a Consiliului din 27 iunie 1967, referitoare la armonizarea dispozițiilor legislative, reglementărilor și dispozițiilor administrative privind clasificarea, ambalarea și etichetarea substanțelor periculoase (Jurnalul Oficial al Comunităților Europene nr. L 198 din 16 august 1967).

¹⁰ Directiva nr. 1999/45/CE a Parlamentului European și a Consiliului din 31 mai 1999 privind apropierea actelor cu putere de lege și a actelor administrative ale statelor membre referitoare la clasificarea, ambalarea și etichetarea preparatelor periculoase (Jurnalul Oficial al Comunităților Europene nr. L 200 din 30 iulie 1999).

2.2.8.3 Lista rubricilor colective

Substanțe corosive fără risc secundar și obiecte care conțin astfel de substanțe

Acide C1-C4	Anorganice	lichide C1	2584 ACIZI ALCHILSULFONICI LICHIZI conținând mai mult de 5 % acid sulfuric liber sau 2584 ACIZI ARILSULFONICI LICHIZI conținând mai mult de 5% acid sulfuric liber 2693 HIDROGINOSULFIȚI ÎN SOLUȚIE APOASĂ, N.S.A. 2837 HIDROGINOSULFAȚI ÎN SOLUȚIE APOASĂ 3264 LICHID ANORGANIC COROSIV, ACID, N.S.A.
		solide C2	1740 DIFLORURI DE HIDROGEN, SOLID, N.S.A 2583 ACIZI ALCHILSULFONICI SOLIZI conținând mai mult de 5 % acid sulfuric liber, sau 2583 ACIZI ARILSULFONICI SOLIZI conținând mai mult de 5% acid sulfuric liber 3260 SOLID ANORGANIC COROSIV, ACID, N.S.A.
	Organice	lichide C3	2586 ACIZI ALCHILSULFONICI LICHIZI conținând cel mult 5% acid sulfuric liber, sau 2586 ACIZI ARILSULFONICI LICHIZI conținând cel mult 5% acid sulfuric liber 2987 CLOROSILANI COROSIVI, N.S.A. 3145 ALCHILFENOLI LICHIZI, N.S.A. (inclusiv omologii de la C2 la C12) 3265 LICHID ORGANIC COROZIV, ACID, N.S.A.
		solide C4	2430 ALCHILFENOLI SOLIZI, N.S.A. (inclusiv omologii de la C2 la C12) 2585 ACIZI ALCHILSULFONICI SOLIZI conținând cel mult 5% acid sulfuric liber, sau 2585 ACIZI ARILSULFONICI SOLIZI conținând cel mult 5% acid sulfuric liber 3261 SOLID ORGANIC COROZIV, ACID, N.S.A
Bazice C5-C8	anorganice	lichide C5	1719 LICHID ALCALIN CAUSTIC, N.S.A. 2797 ELECTROLIT ALCALIN PENTRU ACUMULATORI 3266 LICHID ANORGANIC COROSIV, BAZIC, N.S.A.
		solide C6	3262 SOLID ANORGANIC COROSIV, BAZIC, N.S.A.
	organice	lichide C7	2735 AMINE LICHIDE, COROSIVE, N.S.A. sau 2735 POLIAMINE LICHIDE, COROSIVE, N.S.A. 3267 LICHID ORGANIC COROSIV, BAZIC, N.S.A.
		solide C8	3259 AMINE SOLIDE, COROSIVE, N.S.A. sau 3259 POLIAMINE SOLIDE, COROSIVE, N.S.A. 3263 SOLID ORGANIC COROSIV, BAZIC, N.S.A.
Alte substanțe corosive C9-C10		lichide C9	1903 DEZINFECTANT LICHID COROSIV, N.S.A. 2801 COLORANT LICHID COROSIV, N.S.A. sau 2801 SUBSTANȚĂ INTERMEDIARĂ LICHIDĂ PENTRU COLORANȚI, COROSIVĂ, N.S.A. 3066 VOPSELEI (inclusiv vopsele, lacuri, emailuri, culori, șelac, ceară, grunduri și baze lichide pentru lacuri) sau 3066 SUBSTANȚE LEGATE DE VOPSEA (inclusiv solvenții și diluanții pentru vopsele) 1760 LICHID COROSIV, N.S.A.
		solide^a C10	3147 COLORANT SOLID, COROSIV, N.S.A. sau 3147 SUBSTANȚĂ INTERMEDIARĂ SOLIDĂ PENTRU COLORANT, COROSIVĂ, N.S.A. 3244 SOLIDE CONȚINÂND UN LICHID COROSIV, N.S.A. 1759 SOLID COROSIV, N.S.A.

^a Amestecurile de substanțe solide care nu fac obiectul prescripțiilor ADR și de lichide corosive sunt admise la transport sub Nr. ONU 3244, fără aplicarea prealabilă a criteriilor de clasificare în clasa 8, cu condiția ca niciun lichid liber să nu existe în momentul încărcării substanței sau al închiderii ambalajului, containerului sau unității de transport. Fiecare ambalaj trebuie să corespundă unui tip constructiv care a îndeplinit o încercare de etanșeitate pentru grupa de ambalare II.

Substanțe corosive fără risc secundar și obiecte care conțin astfel de substanțe

Obiecte		2794	ACUMULATORI electrici UMPLUȚI CU ELECTROLIT LICHID ACID
		2795	ACUMULATORI electrici UMPLUȚI CU ELECTROLIT LICHID ALCALIN
		2800	ACUMULATORI electrici INVERSABILI UMPLUȚI CU ELECTROLIT LICHID
		3028	ACUMULATORI electrici USCAȚI CONȚINÂND HIDROXID DE POTASIU SOLID
		1777	ÎNCĂRCĂTURI PENTRU STINGĂTOARE, lichid corosiv
		2028	BOMBE FUMIGENE NEEEXPLOZIVE conținând un lichid corosiv, fără dispozitiv de amorsare
		3477	CARTUȘE PENTRU PILE DE COMBUSTIE, conținând substanțe corosive, sau
		3477	CARTUȘE PENTRU PILE DE COMBUSTIE CONȚINUTE ÎNTR-UN ECHIPAMENT, conținând substanțe corosive, sau
		3477	CARTUȘE PENTRU PILE DE COMBUSTIE AMBALATE CU UN ECHIPAMENT, conținând substanțe corosive
		C11	

Substanțe corosive cu risc(riscuri) secundar(e) și obiecte care conțin astfel de substanțe

Inflamabile^b	lichide	CF1	3470	VOPSEA, MATERIAL INFLAMABIL, COROZIV (inclusiv vopsea, lac, email, decapant, șelac, vernis, pastă de lustruit, umplutură lichidă și bază de lac lichid) sau
			3470	MATERIAL ASOCIAT VOPSELEI, INFLAMABIL, COROZIV (inclusiv solvenții și diluanții pentru vopsea)
			2734	AMINE LICHIDE COROSIVE, INFLAMABILE, N.S.A. sau
			2734	POLIAMINE LICHIDE COROSIVE, INFLAMABILE, N.S.A.
			2986	CLOROSILANI COROSIVI, INFLAMABILI, N.S.A.
			2920	LICHID COROSIV, INFLAMABIL, N.S.A.
CF	solide	CF2	2921	SOLID COROSIV, INFLAMABIL, N.S.A.
Cu autoîncălzire			lichide	CS1
CS	solide	CS2		
Hidroreactive			lichide^b	CW1
	solide	CW2		
Comburente (oxidante)			lichide	CO1
	CO	solide		
Toxice^d			lichide^c	CT1
	2922	LICHID COROSIV, TOXIC, N.S.A.		
	CT	solide^e		
obiecte			3506	MERCUR CONȚINUT ÎN OBIECTE MANUFACTURATE
	Lichide inflamabile toxice^d		CFT	(Nicio rubrică colectivă nu poartă acest cod de clasificare; dacă este cazul, clasificarea într-o rubrică colectivă care poartă un cod de clasificare se va determina conform tabelului de ordine a priorității caracteristicilor de pericol de la 2.1.3.9)
Toxice comburente (oxidante)^{d, e}		COT	(Nicio rubrică colectivă nu poartă acest cod de clasificare, dacă este cazul, clasificare într-o rubrică colectivă care poartă un cod de clasificare se va determina conform tabelului de ordine a priorității caracteristicilor de pericol de la 2.1.3.9)	

^b Clorosilanii care, în contact cu aerul sau cu umiditatea conținută în aer, degajează gaze inflamabile, sunt substanțe din clasa 4.3.

^c Cloroformații cu proprietăți preponderent toxice sunt substanțe din clasa 6.1.

^d Substanțele corosive foarte toxice la inhalare, definite la paragrafele 2.2.61.1.4 până la 2.2.61.1.9, sunt substanțe din clasa 6.1.

^e Nr. ONU 2505 FLUORURĂ DE AMONIU, Nr. ONU 1812 FLUORURĂ DE POTASIU, SOLIDĂ, Nr. ONU 1690 FLUORURĂ DE SODIU, SOLIDĂ, Nr. ONU 2674 FLUOROSILICAT DE SODIU, Nr. ONU 2856 FLUOROSILICAȚI, N.S.A., Nr. ONU 3415 FLUORURĂ DE SODIU ÎN SOLUȚIE și Nr. ONU 3422 FLUORURĂ DE POTASIU ÎN SOLUȚIE sunt substanțe din clasa 6.1.

2.2.9 Clasa 9 Substanțe și obiecte periculoase diverse

2.2.9.1 Criterii

2.2.9.1.1 Titlul clasei 9 acoperă substanțele și obiectele care, în timpul transportului, prezintă un alt pericol decât cel vizat de celelalte clase.

2.2.9.1.2 Substanțele și obiectele din clasa 9 se subîmpart după cum urmează:

M1 Substanțe care, inhalate sub formă de pulbere fină, pot pune în pericol sănătatea;

M2 Substanțe și aparate care, în caz de incendiu, pot forma dioxine;

M3 Substanțe care degajă vapori inflamabili;

M4 Baterii cu litiu;

M5 Echipamente de salvare;

M6-M8 Substanțe periculoase pentru mediu:

M6 Substanțe poluante pentru mediul acvatic, lichide;

M7 Substanțe poluante pentru mediul acvatic, solide;

M8 Micro-organisme și organisme modificate genetic;

M9-M10 Substanțe transportate la temperatură ridicată:

M9 Lichide;

M10 Solide;

M11 Alte substanțe care prezintă un risc în timpul transportului care nu corespund definiției niciunei alte clase.

Definiții și clasificări

2.2.9.1.3 Substanțele și obiectele clasificate în clasa 9 sunt listate în tabelul A din capitolul 3.2. Alocarea substanțelor și obiectelor nementionate nominal în tabelul A din capitolul 3.2 la rubrica corespunzătoare din acest tabel sau din sub-sectiunea 2.2.9.3 trebuie efectuată conform dispozițiilor paragrafelor de la 2.2.9.1.4 până la 2.2.9.1.14.

Substanțe care, inhalate sub formă de pulbere fină, pot pune în pericol sănătatea

2.2.9.1.4 Substanțele care, inhalate sub formă de pulbere fină, pot pune sănătatea în pericol, cuprind azbestul și amestecurile care conțin azbest.

Substanțe și aparate care, în caz de incendiu, pot forma dioxine

2.2.9.1.5 Substanțele și aparatele care, în caz de incendiu, pot forma dioxine cuprind difenilii policlorajați (PCB), trifenilii policlorajați (PCT) și difenilii și trifenilii polihalogenați și amestecurile care conțin aceste substanțe, precum și aparatele, cum ar fi transformatoarele, condensatorii și alte aparate care conțin aceste substanțe sau amestecuri ale acestor substanțe.

NOTĂ: Amestecurile al căror conținut în PCB sau PCT nu depășește 50 mg/kg nu sunt supuse prescripțiilor ADR.

Substanțe care degajă vapori inflamabili

2.2.9.1.6 Substanțele care degajă valori inflamabili cuprind polimerii care conțin lichide inflamabile, cu punct de aprindere mai mic de 55 °C.

Baterii cu litiu

2.2.9.1.7 Pilele și bateriile, pilele și bateriile conținute într-un echipament, sau pilele și bateriile ambalate cu un echipament, care conțin litiu sub orice formă, trebuie să fie alocate la Nr. ONU 3090, 3091, 3480 sau 3481, după caz. Ele pot fi transportate sub aceste rubrici, dacă îndeplinesc următoarele dispoziții:

a) S-a demonstrat că tipul fiecărei pile sau baterii cu litiu îndeplinește prescripțiile fiecărei încercări de la sub-sectiunea 38.3 a părții a treia a Manualului de încercări și criterii;

NOTĂ: Bateriile trebuie să fie conforme cu un tip, că îndeplinește prescripțiile fiecărei încercări de la secțiunea 38.3 a părții a treia a Manualului de încercări și criterii, indiferent dacă pilele din care ele sunt compuse sunt de un tip încercat sau nu.

- b) Fiecare pilă și baterie are un dispozitiv de protecție contra suprapresiunilor interne sau este concepută în maniera de a exclude orice ruptură violentă în condiții normale de transport;
- c) Fiecare pilă și baterie este echipată cu un sistem eficace pentru a împiedica scurt-circuitele externe;
- d) Fiecare baterie care conține pile sau serii de pile legate în paralel trebuie să fie echipată cu mijloace eficace pentru oprirea curenților inverși (ex.: diode, siguranțe fuzibile etc.);
- e) Pilele și bateriile trebuie să fie fabricate conform unui program de management al calității, care să includă:
 - i) o descriere a structurii organizatorice și a responsabilităților personalului în ceea ce privește concepția și calitatea produsului;
 - ii) instrucțiuni relevante care vor fi utilizate pentru inspecții și încercări, controlul calității, asigurarea calității și desfășurarea operațiunilor;
 - iii) controale ale procesului, care ar trebui să includă activitățile relevante pentru a preveni și detecta deficiențele la nivelul scurt-circuitelor interne în timpul fabricării pilelor;
 - iv) copii ale evaluării calității, precum rapoarte de control, date ale încercării, date de etalonare și certificate. Datele încercărilor trebuie să fie păstrate și comunicate autorității competente, la cerere;
 - v) verificarea de către conducerea unității a eficacității programului de managementul calității;
 - vi) o procedură pentru controlul documentelor și a revizuirii lor;
 - vii) un mijloc de control al pilelor și bateriilor neconforme cu tipul încercat, așa cum este menționat la alineatul a) de mai sus;
 - viii) programe de pregătire profesională și proceduri de calificare destinate personalului implicat; și
 - ix) proceduri care să garanteze că produsul final nu este deteriorat.

NOTĂ: *Programele interne de management al calității pot fi autorizate. Certificarea de către o parte terță nu este cerută, însă procedurile enunțate la alineatele de la i) la ix) de mai sus, trebuie să fie înregistrate și identificate corect. Un exemplar al programului de management al calității trebuie să fie pus la dispoziția autorității competente, la cerere.*

Pilele cu litiu nu fac obiectul dispozițiilor ADR, dacă îndeplinesc prescripțiile dispoziției speciale 188 din capitolul 3.3.

NOTĂ: *Rubrica UN 3171 VEHICUL PUS ÎN MIȘCARE DE ACUMULATORI sau UN 3171 APARAT PUS ÎN MIȘCARE DE ACUMULATORI se aplică numai vehiculelor alimentate prin acumulatori cu electrolit lichid sau prin baterii cu sodiu sau prin baterii cu litiu metal sau litiu ion și echipamentelor alimentate prin acumulatori cu electrolit lichid sau prin baterii cu sodiu, transportate cu aceste baterii instalate.*

În scopul acestui Nr. ONU, vehiculele sunt aparate autopropulsate, concepute pentru a transporta una sau mai multe persoane sau mărfuri. Exemple de astfel de vehicule sunt: automobilele electrice, motocicletele, scuterele, vehiculele sau motocicletele cu trei sau patru roți, bicicletele electrice, scaunele electrice, tractoare de tuns iarba autopurtate, vapoare și aeronave.

Exemple de echipamente sunt mașinile de tuns iarba, mașinile de curățat sau minimodele de ambarcațiuni sau minimodele de aeronave. Echipamentele alimentate cu baterii cu litiu metal sau litiu ion trebuie să fie expediate sub Nr. ONU 3091 PILE CU LITIU METAL CONȚINUTE ÎNTR-UN ECHIPAMENT sau Nr. ONU 3091 BATERII CU LITIU AMBALATE ÎMPREUNĂ CU UN ECHIPAMENT sau Nr. ONU 3481 PILE CU LITIU ION CONȚINUTE ÎNTR-UN ECHIPAMENT sau Nr. ONU 3481 PILE CU LITIU ION AMBALATE CU UN ECHIPAMENT, după caz.

Vehiculele electrice hibride puse în mișcare, atât printr-un motor cu combustie internă, cât și prin acumulatori cu electrolit lichid sau baterii cu sodiu sau baterii cu litiu metal sau cu litiu ion și care sunt transportate echipate cu acești acumulatori sau baterii, trebuie să fie alocate la rubricile Nr. ONU 3166 vehicul cu propulsie cu gaz inflamabil sau Nr. ONU 3166 vehicul cu

propulsie cu lichid inflamabil, după caz. Vehiculele care conțin o pilă de combustie trebuie să fie alocate la rubricile Nr. ONU 3166 vehicul cu propulsie cu pilă de combustie conținând gaz inflamabil sau Nr. ONU 3166 vehicul cu propulsie cu pilă de combustie conținând lichid inflamabil, după caz.

Echipamente de salvare

2.2.9.1.8 Echipamente de salvare cuprind echipamente de salvare și elementele autovehiculelor conforme descrierilor din dispozițiile speciale 235 sau 296 din capitolul 3.3.

Substanțe periculoase pentru mediul înconjurător

2.2.9.1.9 (*Șters*)

Poluanți pentru mediul acvatic

2.2.9.1.10 *Substanțe periculoase pentru mediu (mediul acvatic)*

2.2.9.1.10.1 Definiții generale

2.2.9.1.10.1.1 Substanțele periculoase pentru mediu includ, printre altele, substanțe solide sau lichide care poluează mediul acvatic, precum și soluțiile sau amestecurile unor astfel de substanțe (cum ar fi preparatele și deșeurile).

În sensul 2.2.9.1.10, „substanță” înseamnă orice element chimic și compușii acestora, în stare naturală sau obținuți prin orice fel de proces de producție. Acest termen include orice aditiv necesar pentru a păstra stabilitatea respectivului produs, precum și orice impurități derivate din procesul de producție folosit, dar exclude orice solvent care ar putea fi extras fără a se afecta stabilitatea sau a se modifica compoziția substanței.

2.2.9.1.10.1.2 Prin „mediu acvatic” se înțelege totalitatea organismelor acvatice care trăiesc în apă și ecosistemul acvatic din care acestea fac parte¹¹. Stabilirea pericolelor se face, deci, în funcție de toxicitatea substanței sau a amestecului pentru organismele acvatice, deși aceasta poate evolua în funcție de fenomenul de degradare și bioacumulare.

2.2.9.1.10.1.3 Deși clasificarea următoare este destinată a se aplica tuturor substanțelor și amestecurilor, se recunoaște că în anumite cazuri, de ex. în cazul metalelor sau compușilor **anorganici** cu solubilitate redusă, este necesară o îndrumare specială¹².

2.2.9.1.10.1.4 Următoarele definiții se aplică pentru acronimele sau termenii folosiți în această secțiune:

- BCF: Factor de bio-concentrație;
- BOD: Cerere oxigen biochimic;
- BPL: Bune practici de laborator;
- COD: Cerere chimică de oxigen;
- EC_x: concentrația asociată cu un răspuns x %;
- EC₅₀: Concentrația efectivă a unei substanțe care are ca efect moartea a 50% (jumătate) din grupul de animale testate;
- ErC₅₀: EC₅₀ în termeni de reducere a creșterii;
- K_{ow}: coeficientul de partiție apă/octanol;
- LC₅₀ (concentrație letală de 50%): concentrația unei substanțe în apă care cauzează moartea a 50% (jumătate) dintr-un grup de animale testate;
- L(E)C₅₀: LC₅₀ sau EC₅₀;
- NOEC (Concentrație fără efecte observate): concentrația experimentată care se află imediat sub concentrația testată cea mai redusă al cărui efect nociv este semnificativ din punct de vedere statistic. NOEC nu are niciun efect nociv semnificativ din punct de vedere statistic în comparație cu al celui de încercare;
- Principii directe pentru încercare ale OECD: Principiile directe pentru încercare publicate de Organizația pentru Cooperare și Dezvoltare Economică (OCDE).

¹¹ Aceasta nu se aplică poluanților acvatici pentru care există posibilitatea să se ia în considerare și efectele care nu sunt relevante numai pentru mediul acvatic, ci au un impact asupra sănătății umane etc.

¹² A se vedea Anexa 10 la Sistemul Global Armonizat de clasificare și etichetare a produselor chimice - GHS.

2.2.9.1.10.2 Definiții și prescripții aferente datelor

2.2.9.1.10.2.1 Elementele de bază pentru clasificarea substanțelor periculoase pentru mediu (mediul acvatic) sunt:

- (a) Toxicitate acvatică acută;
- (b) Toxicitate acvatică cronică;
- (c) Bioacumulare potențială sau curentă și
- (d) Degradare (biotică sau abiotică) a produselor chimice organice.

2.2.9.1.10.2.2 Deși se preferă datele obținute prin metode de încercare armonizate la nivel internațional, în practică, se pot folosi și date provenite din metode naționale de încercare, atunci când acestea sunt considerate echivalente. În general, s-a convenit că datele referitoare la toxicitatea care afectează speciile de apă dulce și cele marine pot fi considerate ca date echivalente și este de preferat ca aceste date să se determine folosind instrucțiunile OECD de încercare a substanțelor chimice sau un echivalent al acestora în conformitate cu principiile Bunelor Practici de Laborator (BPL).

Când astfel de date nu sunt disponibile, clasificarea trebuie să se bazeze pe cele mai bune date disponibile.

2.2.9.1.10.2.3 *Toxicitate acvatică acută* înseamnă proprietatea intrinsecă a unei substanțe de a provoca efecte negative unui organism prin expunerea sa în mediu acvatic pe termen scurt la acea substanță.

Pericol acut (pe termen scurt), în scopul clasificării, înseamnă pericolul generat de o substanță chimică prin toxicitatea sa acută unui organism în timpul expunerii pe termen scurt la acel produs chimic în mediul acvatic.

O toxicitate acvatică acută se determină în mod normal pentru LC₅₀ la pește/96 ore (conform Instrucțiunii 203 al OECD sau echivalentul), pentru EC₅₀ la speciile de crustacee/48 ore (conform Instrucțiunii 202 al OECD sau echivalentul) și/sau pentru EC₅₀ la speciile de alge/72 sau 96 ore (conform Instrucțiunii 201 al OECD sau echivalentul). Aceste specii sunt considerate înlocuitor pentru toate organismele acvatice, dar și datele referitoare la alte specii, cum ar fi lintița, pot fi luate în considerare dacă metodologia de încercare este adecvată.

2.2.9.1.10.2.4 *Toxicitate acvatică cronică* înseamnă proprietatea intrinsecă a unei substanțe de a genera efecte nefaste organismelor acvatice în timpul expunerilor în mediul acvatic care sunt determinate în legătură cu ciclul de viață al organismului.

Pericol pe termen lung, în scopul clasificării, înseamnă un pericol al unui produs chimic generat de toxicitatea sa cronică urmare unei expuneri pe termen lung în mediul acvatic.

Există mai puține datele aferente toxicității cronice decât cele aferente toxicității acute, iar domeniul metodelor de încercare este mai puțin standardizat. Datele obținute în conformitate cu Principiile directe 210 (Etapă timpurie a dezvoltării peștilor) sau 211 (Reproducerea la *Daphnia magna*) și 201 (Inhibarea creșterii la alge) ale OCDE pot fi acceptate. Pot fi folosite și alte încercări validate și acceptate la nivel internațional. Trebuie folosit NOEC sau alt EC_x echivalent.

2.2.9.1.10.2.5 *Bioacumulare* înseamnă rezultatul net al absorbției, transformării și eliminării unei substanțe într-un/dintr-un organism datorat tuturor căilor de expunere a acestuia (aer, apă, sedimente/sol și alimente).

Potențialul de bioacumulare trebuie să fie determinat, în mod normal, folosind coeficientul de partiție apă/octanol, de obicei raportat sub forma logaritmică (log K_{ow}) calculat conform Principiilor directe 107 sau 117 ale OECD. În timp ce acesta reprezintă potențialul de bioacumulare, Factorul de Bio-concentrație (BCF) determinat experimental furnizează o măsură mai bună și de aceea este preferabil să fie folosit de câte ori este disponibil. Factorul de bio-concentrație se determină conform Principiilor directe 305 ale OECD.

2.2.9.1.10.2.6 *Degradare* înseamnă descompunerea moleculelor organice în molecule mai mici și, eventual, în dioxid de carbon, apă și săruri.

Degradarea mediului poate fi de tip biotic sau abiotic (de ex. hidroliza) și criteriile folosite reflectă acest lucru. Biodegradarea ireversibilă este cel mai ușor de determinat prin folosirea încercărilor de biodegradabilitate (A-F) ale liniilor directe 301 ale OCDE). Nivelul de trecere în aceste teste poate fi considerat ca un indicator al unei degradări rapide la majoritatea mediilor. Aceste încercări se efectuează în ape dulci și, ca atare, a fost inclusă și utilizarea rezultatelor aplicării Instrucțiunii 306 de Încercare a OCDE, care este mai adecvată mediilor marine. În cazul

în care astfel de date nu sunt disponibile, un raport BOD (5 zile)/COD $\geq 0,5$ este considerat ca un indicator al degradării rapide.

Degradarea abiotică cum ar fi hidroliza, degradarea primară, indiferent dacă este biotică sau abiotică, degradarea în mediu non-acvatic și degradarea rapidă dovedită a mediului pot fi considerate toate ca definind degradabilitatea rapidă¹³.

Substanțele sunt considerate ca fiind rapid degradabile în mediu dacă se îndeplinesc următoarele criterii:

- (a) În studiile biodegradării după 28 zile, sunt atinse următoarele niveluri de biodegradare:
- Încercări bazate pe carbonul organic dizolvat: 70%;
 - Încercări bazate pe sărăcirea în oxigen sau generarea de bioxid de carbon: 60% din maximumul teoretic;

Aceste niveluri de biodegradare trebuie atinse în 10 zile de la momentul începerii degradării, care este socotit a fi momentul în care 10% din substanță a fost degradată, cu excepția situației în care substanța nu a fost identificată ca substanță complexă cu componenți multipli care conține constituenți cu structură asemănătoare. În acest caz, și acolo unde există o justificare suficientă, perioada de 10 zile poate să nu fie respectată și nivelul de aplicare să fie de 28 de zile¹⁴; sau

- (b) În acele cazuri în care doar datele aferente BOD și COD sunt disponibile, atunci când raportul BOD₅/COD este $\geq 0,5$; sau
- (c) Dacă alte dovezi științifice convingătoare sunt disponibile pentru a demonstra că substanța sau amestecul pot fi degradate (biotic sau abiotic) în mediul acvatic la un nivel mai mare de 70% într-o perioadă de 28 de zile.

2.2.9.1.10.3 Categoriile și criteriile de clasificare a substanțelor

2.2.9.1.10.3.1 Substanțele trebuie să fie clasificate ca „substanțe periculoase pentru mediu (mediul acvatic)”, dacă ele îndeplinesc criteriile Acut 1, Cronic 1 și Cronic 2, în conformitate cu tabelul 2.2.9.1.10.3.1. Aceste criterii descriu detaliat categoriile de clasificare. Ele sunt rezumate schematic în tabelul 2.2.9.1.10.3.2.

Tabelul 2.2.9.1.10.3.1: Categoriile pentru substanțele periculoase pentru mediul acvatic

(a se vedea Nota 1)

(a) Pericol acut pentru mediu acvatic (pe termen scurt)

Categoria Acut 1: (a se vedea Nota 2)

96 h LC ₅₀ (pentru pești)	≤ 1 mg/l și/sau
48 h EC ₅₀ (pentru crustacee)	≤ 1 mg/l și/sau
72 sau 96 h ErC ₅₀ (pentru alge și alte plante acvatice)	≤ 1 mg/l (a se vedea Nota 3)

(b) Pericol pentru mediu acvatic pe termen lung (a se vedea și Figura 2.2.9.1.10.3.1)

- (i) Substanțe care nu se degradează rapid (a se vedea Nota 4) pentru care există informații corespunzătoare referitoare la toxicitatea cronică

Categoria cronic 1: (a se vedea Nota 2)

NOEC cronic sau EC _x (pentru pești)	≤ 0,1 mg/l și/sau
NOEC cronic sau EC _x (pentru crustacee)	≤ 0,1 mg/l și/sau
NOEC cronic sau EC _x (pentru alge și alte plante acvatice)	≤ 0,1 mg/l

Categoria cronic 2:

NOEC cronic sau EC _x (pentru pești)	≤ 1 mg/l și/sau
NOEC cronic sau EC _x (pentru crustacee)	≤ 1 mg/l și/sau
NOEC cronic sau EC _x (pentru alge și alte plante acvatice)	≤ 1 mg/l

- (ii) Substanțe care se degradează rapid pentru care există informații adecvate referitoare la toxicitate cronică

Categoria cronic 1: (a se vedea Nota 2)

NOEC cronic sau EC _x (pentru pești)	≤ 0,01 mg/l și/sau
NOEC cronic sau EC _x (pentru crustacee)	≤ 0,01 mg/l și/sau
NOEC cronic sau EC _x (pentru alge și alte plante acvatice)	≤ 0,01 mg/l

¹³ Indicații speciale referitoare la interpretarea datelor sunt furnizate în capitolul 4.1 și în Anexa 9 la GHS.

¹⁴ A se vedea capitolul 4.1 și anexa 9, paragraful 9.4.2.2.3 din GHS.

Categoria cronic 2:

NOEC cronic sau EC _x (pentru pești)	≤ 0,1 mg/l și/sau
NOEC cronic sau EC _x (pentru crustacee)	≤ 0,1 mg/l și/sau
NOEC cronic sau EC _x (pentru alge și alte plante acvatice)	≤ 0,1 mg/l

(iii) Substanțe pentru care nu există disponibile informații adecvate referitoare la toxicitatea cronică

Categoria cronic 1: (a se vedea Nota 2)

96 h LC ₅₀ (pentru pești)	≤ 1 mg/l și/sau
48 h EC ₅₀ (pentru crustacee)	≤ 1 mg/l și/sau
72 sau 96 h ErC ₅₀ (pentru alge și alte plante acvatice)	≤ 1 mg/l (a se vedea Nota 3)

și substanța nu se degradează rapid și/sau BCF determinat experimental este ≥500 (sau, dacă lipsește log K_{ow} ≥4 (a se vedea Notele 4 și 5).

Categoria cronic 2:

96 h LC ₅₀ (pentru pești)	≤ 1 mg/l și/sau
48 h EC ₅₀ (pentru crustacee)	≤ 1 mg/l și/sau
72 sau 96 h ErC ₅₀ (pentru alge și alte plante acvatice)	≤ 1 mg/l (a se vedea Nota 3)

și substanța nu se degradează rapid și/sau BCF determinat experimental este ≥500 (sau, dacă lipsește log K_{ow} ≥4 (a se vedea Notele 4 și 5).

NOTA 1: Organismele precum peștii, crustaceele și algele sunt testate ca specii surogat care acoperă o gamă de niveluri trofice și taxoni, iar metodele de testare sunt în mare măsură standardizate. Informațiile referitoare la alte organisme pot fi, de asemenea, luate în considerare, totuși, cu condiția ca ele să reprezinte specii și efecte experimentale echivalente.

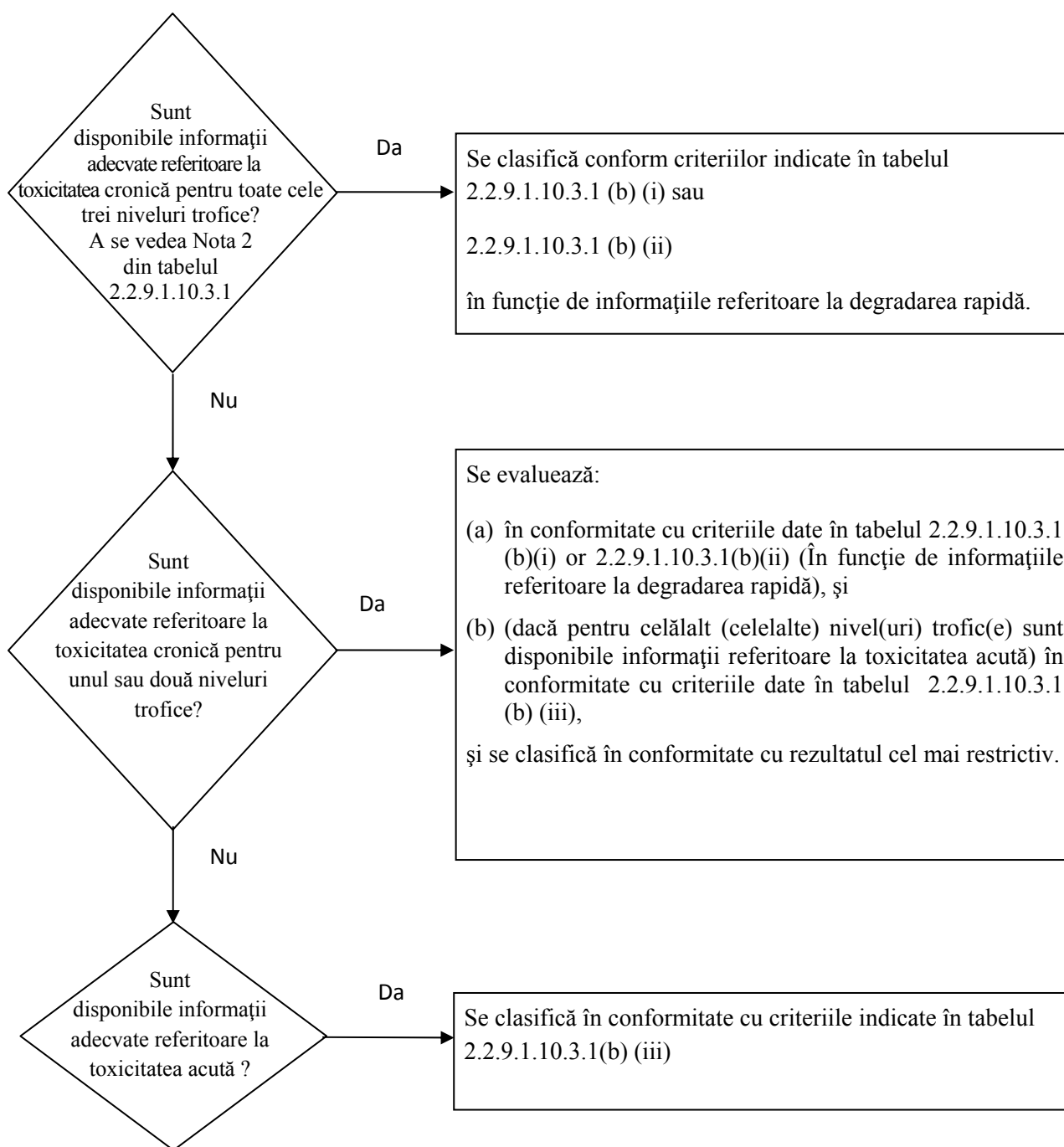
NOTA 2: Atunci când se clasifică substanțele ca Acut 1 sau/și Cronic 2 este necesar să se indice, în același timp, un factor M adecvat (a se vedea 2.2.9.1.10.4.6.4) de aplicat în metoda sumei.

NOTA 3: Atunci când toxicitatea pentru alge ErC₅₀ (=EC₅₀ (rata de creștere)) scade mai mult de 100 de ori sub următoarea specie cea mai sensibilă și are ca efect într-o clasificare bazată numai pe acest efect, trebuie luat în considerare dacă această toxicitate este reprezentativă pentru toxicitatea la plantele acvatice. Atunci când poate fi indicat că acesta nu este cazul, judecata profesională trebuie să fie utilizată pentru a decide dacă clasificarea trebuie aplicată. Clasificarea trebuie să fie bazată pe ErC₅₀. În situația în care baza EC₅₀ nu este specificată și niciun ErC₅₀ nu este specificată și niciun ErC₅₀ nu este înregistrat, clasificarea trebuie să fie bazată pe la bază cel mai mic EC₅₀ disponibil.

NOTA 4: Lipsa degradării rapide se fundamentează, fie pe lipsa biodegradării ușoare, fie pe alte dovezi care arată lipsa degradării rapide. Atunci când nu sunt disponibil informații utile despre degradare, fie informațiile determinate experimental, fie datele estimate, substanța trebuie considerată ca nefiind rapid degradabilă.

NOTA 5: Potențialul de bioacumulare, bazată pe un BCF ≥ 500 obținut experimental sau, dacă lipsește, un logaritm K_{ow} ≥ 4, cu condiția ca logaritmul K_{ow} să fie un descriptor adecvat pentru potențialul de bioacumulare al substanței. Valorile măsurabile ale logaritmului K_{ow} au prioritate asupra valorilor estimate și valorile BCF măsurate au prioritate asupra valorilor logaritmului K_{ow}.

Figura 2.2.9.1.10.3.1: Categoriile pentru substanțe periculoase pentru mediul acvatic pe termen lung



2.2.9.1.10.3.2 Schema de clasificare din tabelul 2.2.9.1.10.3.2 de mai jos rezumă criteriile de clasificare pentru substanțe.

Tabelul 2.2.9.1.10.3.2: Schema de clasificare pentru substanțele periculoase pentru mediul înconjurător

Categoriile de clasificare			
Pericol acut (a se vedea Nota 1)	Pericol pe termen lung (a se vedea Nota 2)		
	Sunt disponibile informații adecvate referitoare la toxicitatea cronică		Nu sunt disponibile informații adecvate referitoare la toxicitatea cronică (a se vedea Nota 1)
	Substanțe care nu se degradează rapid (a se vedea Nota 3)	Substanțe care se degradează rapid (a se vedea Nota 3)	
Categoria: Acut 1	Categoria: Cronic 1	Categoria: Cronic 1	Categoria: Cronic 1
$L(E)C_{50} \leq 1,00$	NOEC sau $EC_x \leq 0,1$	NOEC sau $EC_x \leq 0,01$	$L(E)C_{50} \leq 1,00$ și lipsa degradării rapide și/sau $BCF \geq 500$ sau, dacă lipsește $\log K_{ow} \geq 4$
	Categoria: Cronic 2	Categoria: Cronic 2	Categoria: Cronic 2
	$0,1 < NOEC$ sau $EC_x \leq 1$	$0,01 < NOEC$ sau $EC_x \leq 0,1$	$1,00 < L(E)C_{50} \leq 10,0$ și lipsa degradării rapide și/sau $BCF \geq 500$ sau, dacă lipsește $\log K_{ow} \geq 4$

NOTA 1: Gama toxicității acute fundamentată pe valorile $L(E)C_{50}$ în mg/l pentru pești, crustacee și/sau alge sau alte plante acvatice (sau pe estimarea Relației Cantitative Structură Activitate (QSAR) dacă nu există informații experimentale^{15, 11}

NOTA 2: Substanțele sunt clasificate în diverse categorii de toxicitate cronică numai dacă nu sunt disponibile informații adecvate referitoare la toxicitatea cronică pentru toate cele trei niveluri trofice care depășesc solubilitatea apei sau mai mult de 1 mg/l. („Adecvat” înseamnă că datele acoperă în mod suficient subiectele vizate. În general, aceasta înseamnă informații de încercare măsurate dar, pentru a se evita încercările inutile se pot evalua informațiile caz cu caz, ex.: (Q)SAR, sau, pentru cazurile evidente, judecata expertului).

NOTA 3: Gama toxicității cronice bazată pe NOEC sau pe valorile EC_x echivalente în mg/l pentru pești și crustacee sau pe alte măsuri recunoscute pentru toxicitatea cronică.”

2.2.9.1.10.4 Criterii și categorii de clasificare a amestecurilor

2.2.9.1.10.4.1 Sistemul de clasificare pentru amestecuri utilizează aceleași categorii de clasificare care sunt folosite pentru substanțe, adică categoriile Acut 1 și Cronic 1 și 2. Pentru a se putea folosi toate datele disponibile pentru a clasifica pericolele pentru mediul acvatic ale amestecului, se face și se aplică unde este cazul următoarea ipoteză:

„Ingredienții relevanți ai unui amestec” sunt aceia care sunt prezenți într-o concentrație egală cu sau mai mare decât 0,1% (din masă) pentru ingredientii clasificați ca Acut și/sau Cronic 1 și egal cu sau mai mare decât 1% din alți ingredientii, cu condiția să nu existe posibilitatea (spre ex.: în cazul ingredientilor foarte toxici) ca un ingredient prezent în proporție mai mică de 0,1% într-o concentrație să poată fi relevant pentru clasificarea amestecului ca periculos pentru mediul acvatic.

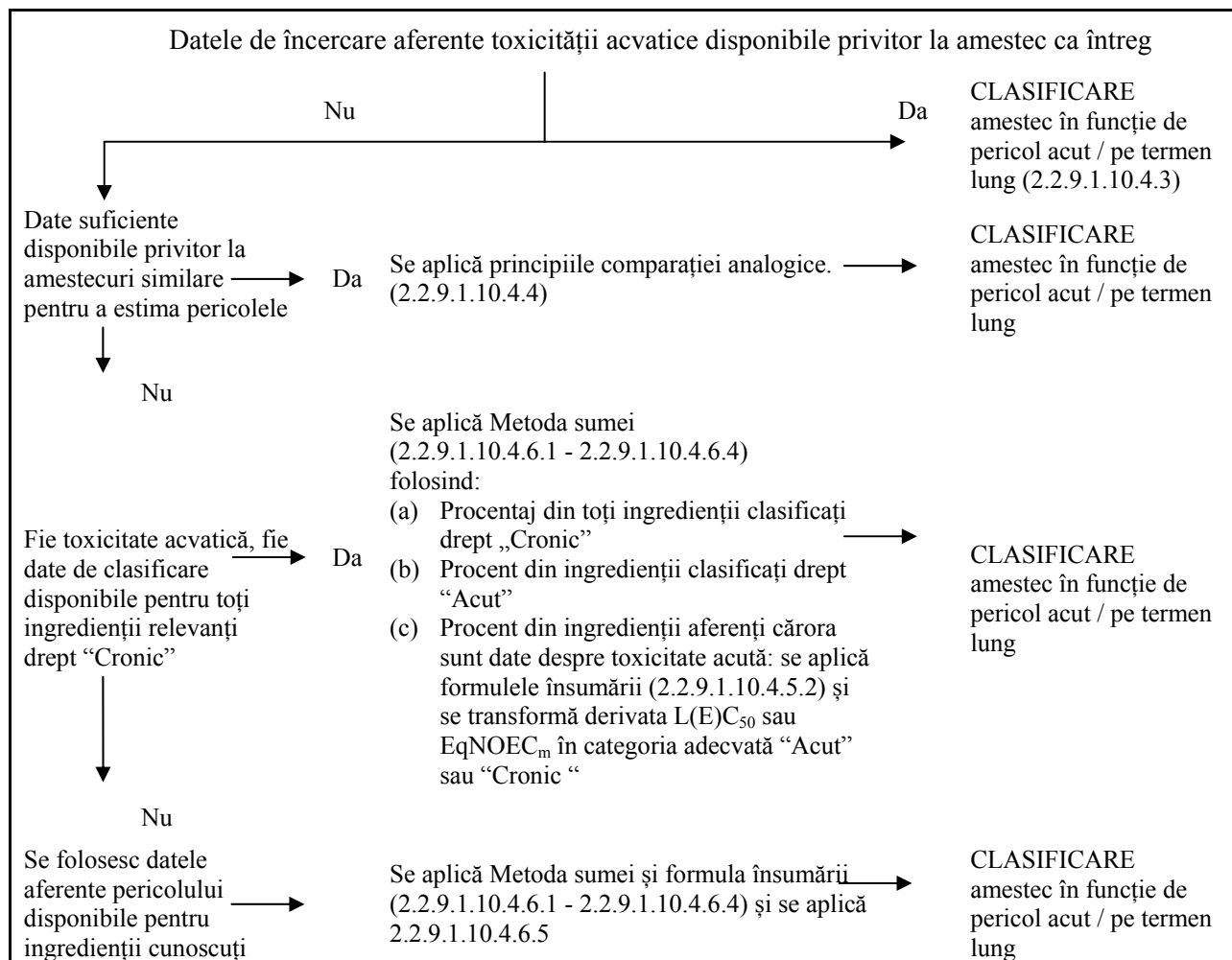
2.2.9.1.10.4.2 Demersul pentru clasificarea pericolelor pentru mediul acvatic este structurat și depinde de tipul de informații disponibile pentru amestecul propriu-zis și ingredientii săi. Elementele acestui demers structurat includ:

- (a) Clasificarea pe baza amestecurilor testate;
- (b) Clasificarea pe baza principiilor de extrapolare;
- (c) Utilizarea „metodei sumei ingredientilor clasificați” și/sau a „formulei însumării”.

În figura 2.2.9.1.10.4.2 de mai jos se subliniază procesul care trebuie urmat.

¹⁵ Un ghid special este furnizat în capitolul 4.1, paragraful 4.1.2.13 și Anexa 9, Secțiunea A9.6 al GHS.

Figura 2.2.9.1.10.4.2: Demersul structurat al clasificării amestecurilor în funcție de toxicitatea acută pe termen lung în ceea ce privește mediul acvatic



2.2.9.1.10.4.3 Clasificarea amestecurilor atunci când informațiile referitoare la toxicitate sunt disponibile pentru amestecul complet

2.2.9.1.10.4.3.1 Atunci când un amestec ca întreg a fost testat pentru a se determina toxicitatea acvatică, această informație trebuie utilizată pentru a se clasifica amestecul în conformitate cu criteriile care au fost convenite pentru substanțe. Clasificarea este fundamentată, în mod normal, pe informațiile referitoare pești, crustacee și alge/plante (a se vedea 2.2.9.1.10.2.3 și 2.2.9.1.10.2.4). Atunci când informații adecvate referitoare la acut sau cronic pentru un amestec ca întreg lipsesc, trebuie aplicate „principiile de extrapolare” sau „metoda sumei” (a se vedea paragrafele de la 2.2.9.1.10.4.4 la 2.2.9.1.10.4.6).

2.2.9.1.10.4.3.2 Clasificarea pericolelor pe termen lung ale amestecurilor necesită informații suplimentare referitoare la degradare și, în anumite cazuri, la bioacumulare. Nu există informații referitoare la degradare și bioacumulare pentru amestecuri ca întreg. Încercările de degradare și bioacumulare pentru amestecuri nu se utilizează pentru că sunt, de obicei, dificil de interpretat și astfel de încercări pot fi semnificative numai pentru substanțele individuale.

2.2.9.1.10.4.3.3 Clasificarea pentru categoria Acut 1

(a) Atunci când există informații adecvate referitoare la toxicitatea acută (LC₅₀ sau EC₅₀), a amestecului testat ca întreg, care indică L(E)C₅₀ ≤ 1 mg/l;

Se clasifică amestecul ca Acut 1 în conformitate cu tabelul 2.29.1.10.3.1 (a);

(b) Atunci când există informații adecvate referitoare la toxicitatea acută (LC₅₀(-uri) sau EC₅₀(-uri)), a amestecului testat ca întreg, care indică L(E)C₅₀(-uri) > 1 mg/l sau o concentrație superioară a celei care este solubilă în apă:

Nu este necesar să se clasifice ca pericol acut în ADR.

2.2.9.1.10.4.3.4 Clasificarea pentru categoriile Cronic1 și 2

- (a) Atunci când există informații adecvate referitoare la toxicitatea cronică (EC_x sau NOEC) a amestecului testat ca întreg, care indică faptul că EC_x sau NOEC a amestecului încercat ≤ 1 mg/l:
- se clasifică amestecul ca Cronic 1 sau 2 în conformitate cu tabelul 2.2.9.1.10.3.1 (b) (ii) (care se degradează rapid) dacă informația disponibilă duc la concluzia că toți ingredientii relevanți ai amestecului sunt rapid degradabili;
 - se clasifică amestecul ca Cronic 1 sau 2 în toate celelalte cazuri în conformitate cu tabelul 2.2.9.1.10.3.1 (b) (i) (care nu se degradează rapid);
- (b) Atunci când există informații adecvate referitoare la toxicitatea cronică (EC_x sau NOEC) a amestecului încercat ca întreg, care indică faptul că EC_x sau NOEC a amestecului testat > 1 mg/l sau o concentrație superioară a celei care este solubilă în apă:

Nu este necesar să se clasifice ca periculos pe termen lung conform ADR.

2.2.9.1.10.4.4 Clasificarea amestecurilor atunci când informațiile referitoare la toxicitate nu sunt disponibile pentru amestec ca întreg: principii de extrapolare

2.2.9.1.10.4.4.1 Atunci când amestecul în sine nu a fost testat pentru a se determina pericolul pe care îl prezintă pentru mediul acvatic, dar există suficiente date despre ingredientii și despre amestecuri similare testate pentru a putea caracteriza corespunzător pericolele prezentate de respectivul amestec, aceste date trebuie folosite în conformitate cu următoarele reguli de extrapolare. În acest fel, procesul de clasificare folosește datele disponibile pentru a caracteriza pericolele prezentate de amestec fără a fi nevoie de încercări suplimentare pe animale.

2.2.9.1.10.4.4.2 Diluare

Atunci când un amestec nou este format prin diluarea unui amestec testat sau a unei substanțe cu un diluant care are o clasificare de pericol acvatic echivalent sau mai mică decât cea a ingredientului original cel mai puțin toxic și care nu se așteaptă să afecteze pericolele acvatice al celorlalți ingredientii, atunci amestecul rezultat trebuie să fie clasificat ca echivalent cu amestecul sau cu substanța originală testată. Alternativ, poate fi aplicată metoda de la 2.2.9.1.10.4.5.

2.2.9.1.10.4.4.3 Variația între loturi

Trebuie să se presupună că clasificarea pericolului pentru mediul acvatic a unui lot al amestecului este fundamental echivalentă cu aceea a unui alt lot netestat din același produs comercial atunci când este produs sau aflat sub controlul aceluiași producător, cu excepția situațiilor în care există un motiv pentru a crede că există o variație semnificativă care face ca respectiva clasificare a lotului netestat din punct de vedere al pericolului pentru mediul acvatic să se schimbe. Dacă apare un astfel de fenomen, este necesară o nouă clasificare.

2.2.9.1.10.4.4.4 Concentrațiile amestecurilor clasificate în cele mai severe categorii de clasificare pentru mediu (cronic 1 și acut 1)

Dacă un amestec testat este clasificat cronic 1 și/sau acut 1, și dacă ingredientii amestecului clasificat astfel sunt concentrate în continuare, cel mai concentrat netestat amestec se clasifică în aceeași categorie ca și amestecul original testat fără a se face încercări suplimentare.

2.2.9.1.10.4.4.5 Interpolare în cadrul unei categorii de toxicitate

Pentru trei amestecuri (A, B și C) cu ingredientii identici, atunci când amestecurile A și B au fost testat și sunt în aceeași categorie de toxicitate, și atunci când amestecul netestat C are aceiași ingredientii toxicologic activi ca amestecurile A și B, dar au o concentrație de ingredientii activi toxicologic intermediari concentrațiilor din amestecurile A și B, atunci amestecul C este considerat a fi din aceeași categorie ca A și B.

2.2.9.1.10.4.4.6 Amestecuri foarte asemănătoare

Dat fiind următoarele:

- (a) două amestecuri:
- A + B;
 - C + B;
- (b) concentrația ingredientului B este esențial aceeași în ambele amestecuri;

- (c) concentrația ingredientului A în amestecul (i) este egală concentrația ingredientului C în amestecul (ii);
- (d) informațiile referitoare la pericolul acvatic pentru A și C sunt disponibile și sunt substanțial echivalente, adică ambele amestecuri sunt în aceeași categorie de pericol și nu se așteaptă ca ele să afecteze toxicitatea acvatică a lui B.

Dacă amestecul (i) sau (ii) este deja clasificat pe baza informațiilor obținute în urma unor încercări, atunci altui amestec i se poate aloca aceeași categorie de pericol.

2.2.9.1.10.4.5 Clasificarea amestecurilor atunci când sunt disponibile date referitoare la toxicitate pentru toți ingredientii sau doar pentru anumiți ingredientii ai amestecului.

2.2.9.1.10.4.5.1 Clasificarea unui amestec se bazează pe suma concentrațiilor ingredientilor săi clasificați. Procentul de ingredientii clasificați drept „Acut” sau „Cronic” se transpun direct în metoda sumei. Detalii despre metoda sumei sunt prezentate în 2.2.9.1.10.4.6.1 - 2.2.9.1.10.4.6.4.

2.2.9.1.10.4.5.2 Amestecurile pot conține deodată ingredientii care sunt clasificați (ca Acut 1 și/sau Cronic 1, 2) și componenți pentru care informații adecvate referitoare la încercările de toxicitate sunt disponibile. Atunci când informațiile adecvate despre toxicitate sunt disponibile pentru mai mult de un ingredient al amestecului, toxicitatea combinată a acelor ingredientii trebuie calculată utilizând una din următoarele formule ale însumării (a) sau (b), în funcție de natura informațiilor referitoare la toxicitate:

$$\frac{\sum C_i}{L(E)C_{50m}} = \sum_n \frac{C_i}{L(E)C_{50i}}$$

(a) Pe baza toxicității acute pentru mediul acvatic:

unde:

- C_i = concentrația ingredientului i (procent din masă);
- $L(E)C_{50i}$ = LC_{50} sau EC_{50} pentru ingredientul i (mg/l);
- N = numărul de ingredientii și i variază de la 1 la n;
- $L(E)C_{50m}$ = $L(E)C_{50}$ a părții din amestec care are date de încercare;

Toxicitatea calculată va fi folosită pentru a aloca acea parte a amestecului la o categorie de pericol acut care este apoi utilizată subsecvent la aplicarea metodei sumei;

(b) Pe baza toxicității cronice pentru mediul acvatic:

$$\frac{\sum C_i + \sum C_j}{EqNOEC_m} = \sum_n \frac{C_i}{NOEC_i} + \sum_n \frac{C_j}{0.1 \cdot NOEC_j}$$

unde:

- C_i = concentrația ingredientului i (procent din masă) care se referă la ingredientii degradabili rapid;
- C_j = concentrația ingredientului j (procent din masă) care se referă la ingredientii care nu sunt degradabili rapid;
- $NOEC_i$ = NOEC (sau alte măsuri recunoscute pentru toxicitatea cronică) pentru ingredientul i care se referă la ingredientii care se degradează rapid, în mg/l;
- $NOEC_j$ = NOEC (sau alte măsuri recunoscute pentru toxicitatea cronică) pentru ingredientul j care se referă la ingredientii care nu se degradează rapid, în mg/l;
- n = numărul de ingredientii, iar i și j variază de la 1 la n;
- $EqNOEC$ = echivalentul NOEC ca parte a amestecului cu informații referitoare la încercare;

Toxicitatea echivalentă reflectă, astfel, faptul că substanțele care nu se degradează rapid sunt clasificate la un nivel al categoriei de pericol mai „sever” decât substanțele care se degradează rapid.

Toxicitatea echivalentă calculată trebuie să fie utilizată pentru a se aloca acestei părți a amestecului o categorie de pericol pe termen lung, conform criteriilor pentru substanțele care se degradează rapid (tabelul 2.2.9.1.10.3.1 b) ii)), care este, apoi, utilizată prin aplicarea metodei sumei.

2.2.9.1.10.4.5.3 Când se aplică formula însumării respectivei doze de amestec, este preferabil să se calculeze toxicitatea acestei doze de amestec folosind pentru fiecare ingredient valorile toxicității care se referă la același grup taxonomic (adică la pești, crustacee sau alge) și folosind apoi cea mai mare (cea mai mare valoare) toxicitate obținută (folosindu-se cea mai sensibilă dintre cele trei grupe). Cu toate acestea, atunci când datele referitoare la toxicitate pentru fiecare ingredient nu sunt disponibile pentru același grup taxonomic, valoarea toxicității fiecărui ingredient se alege în același mod în care s-au ales valorile toxicității pentru clasificarea substanțelor, adică se folosește cea mai mare toxicitate (pentru cel mai sensibil organism testat). Toxicitatea acută și cronică calculată se va folosi apoi pentru a clasifica această doză de amestec ca Acut 1 și/sau Cronic 1 sau 2 folosind aceleași criterii prezentate pentru substanțe.

2.2.9.1.10.4.5.4 Dacă un amestec poate fi clasificat în mai multe moduri, se folosește metoda care produce cel mai prudent rezultat.

2.2.9.1.10.4.6 Metoda sumei

2.2.9.1.10.4.6.1 Procedura de clasificare

În general o clasificare mai severă a amestecurilor depășește o clasificare mai puțin severă, de ex. o clasificare în categoria cronic 1 depășește o clasificare în categoria cronic 2. În consecință procedura de clasificare este deja finalizată dacă rezultatele clasificării reprezintă categoria cronic 1. O clasificare mai severă decât categoria cronic 1 nu este posibilă și ca atare nu este necesar să se continue mai departe procedura de clasificare.

2.2.9.1.10.4.6.2 Clasificarea pentru categoria Acut 1

2.2.9.1.10.4.6.2.1 În primul rând, toți ingredientii clasificați ca Acut 1 se iau în considerare. Dacă suma concentrațiilor (în %) acestor ingrediente este mai mare sau egală cu 25%, întregul amestec se clasifică ca făcând parte din categoria Acut 1. Dacă rezultatul calculării este o clasificare a amestecului în categoria Acut 1, procesul de clasificare este finalizat.

2.2.9.1.10.4.6.2.2 Clasificarea amestecurilor pentru pericolele acute bazată pe această sumă a concentrațiilor ingredientilor clasificați este rezumată în tabelul 2.2.9.1.10.4.6.2.2 de mai jos:

Tabelul 2.2.9.1.10.4.6.2.2: Clasificarea unui amestec pentru pericolele acute bazată pe suma concentrațiilor ingredientilor clasificați

Suma ingredientelor clasificate ca:	Amestec clasificat ca:
Acut $1 \times M^a \geq 25\%$	Acut 1

^a Pentru explicarea factorului M , a se consulta 2.2.9.1.10.4.6.4.

2.2.9.1.10.4.6.3 Clasificarea pentru categoriile Cronic 1 și 2

2.2.9.1.10.4.6.3.1 În primul rând, toți ingredientii clasificați ca fiind în categoria cronic 1 se iau în considerare. Dacă suma concentrațiilor (în %) acestor ingrediente este mai mare sau egală cu 25%, întregul amestec se clasifică ca făcând parte din categoria Cronic 1. Dacă rezultatul calculării conduce la o clasificare a amestecului în categoria Cronic 1, procedura de clasificare este finalizată.

2.2.9.1.10.4.6.3.2 În cazurile în care amestecul nu este clasificat în categoria Cronic 1, clasificarea amestecului în categoria Cronic 2 se ia în considerare. Un amestec se clasifică în categoria Cronic 2 dacă de 10 ori suma concentrațiilor (în %) dintre toți ingredientii clasificați în categoria Cronic 1 plus suma concentrațiilor (în %) dintre toți ingredientii clasificați în categoria Cronic 2 este mai mare sau egală cu 25%. Dacă rezultatul calculului este clasificarea amestecului în categoria Cronic 2, procedura de clasificare este finalizată.

2.2.9.1.10.4.6.3.3 Clasificarea amestecurilor pentru pericolele pe termen lung bazată pe această sumă a concentrațiilor ingredientilor clasificați este rezumată în tabelul 2.2.9.1.10.4.6.3.3 de mai jos.

Tabelul 2.2.9.1.10.4.6.3.3: Clasificarea amestecului pentru pericolele pe termen lung bazată pe suma concentrațiilor ingredientilor clasificați

Suma ingredientilor clasificați ca:	Amestec clasificat ca:
Cronic $1 \times M^a \geq 25\%$	Cronic 1
$(M \times 10 \times \text{Cronic 1}) + \text{Cronic 2} \geq 25\%$	Cronic 2

^a Pentru explicația factorului M , a se vedea 2.2.9.1.10.4.6.4.

2.2.9.1.10.4.6.4 Amestecuri cu ingrediente de mare toxicitate

Ingredienții Acut 1 sau Cronic 1 cu toxicități acute mult sub 1 mg/l și/sau toxicități cronice mult sub 0,1 mg/l (dacă nu sunt rapid degradabile) și 0,01 mg/l (dacă sunt rapid degradabile) pot influența toxicitatea amestecului și li se acordă o pondere mai mare la aplicarea metodei însumării categoriilor ingredientelor. Atunci când un amestec conține ingrediente clasificați ca fiind din clasa de toxicitate Acut 1 sau Cronic 1, abordarea pe clase prezentată în 2.2.9.1.10.4.6.2 și 2.2.9.1.10.4.6.3 se aplică folosindu-se suma ponderată prin înmulțirea concentrațiilor aferente ingredientelor din clasa Acut 1 și Cronic 1 cu un factor, în loc de a aduna pur și simplu procentajele. Asta înseamnă că concentrația aferentă „Acut 1” din coloana din stânga a tabelului 2.2.9.1.10.4.6.2.2 și concentrația aferentă „Cronic 1” din coloana din stânga a tabelului 2.2.9.1.10.4.6.3.3 sunt înmulțite cu un factor de multiplicare corespunzător. Factorii de multiplicare care se aplică acestor ingrediente sunt definiți folosindu-se valoarea toxicității așa cum este rezumat în tabelul 2.2.9.1.10.4.6.4 de mai jos. Ca atare, pentru a clasifica un amestec care conține ingrediente din categoria Acut 1 și/sau Cronic 1, clasificatorul trebuie să fie informat privitor la valoarea factorului M pentru a putea aplica metoda sumei. Alternativ, formula însumării (a se vedea 2.2.9.1.10.4.5.2) poate fi folosită atunci când datele aferente toxicității sunt disponibile pentru toți ingredientii de mare toxicitate din amestec și când există suficiente dovezi convingătoare că toți ceilalți ingrediente, inclusiv cei pentru care nu există date referitoare la toxicitatea acută și/sau cronică, au o toxicitate redusă sau nu sunt toxici și că nu contribuie în mod semnificativ la pericolul pe care amestecul îl prezintă pentru mediu.

Tabelul 2.2.9.1.10.4.6.4: Factori multiplicatori pentru ingredientii de mare toxicitate ai amestecurilor

Toxicitate acută	Factor M	Toxicitate cronică	Factor M	
			Ingredienți NRD ^a	Ingredienți RD ^b
Valoarea L(E)C ₅₀		Valoarea NOEC		
0,1 < L(E)C ₅₀ ≤ 1	1	0,01 < NOEC ≤ 0,1	1	–
0,01 < L(E)C ₅₀ ≤ 0,1	10	0,001 < NOEC ≤ 0,01	10	1
0,001 < L(E)C ₅₀ ≤ 0,01	100	0,0001 < NOEC ≤ 0,001	100	10
0,0001 < L(E)C ₅₀ ≤ 0,001	1000	0,00001 < NOEC ≤ 0,0001	1000	100
0,00001 < L(E)C ₅₀ ≤ 0,0001	10000	0,000001 < NOEC ≤ 0,00001	10000	1000
(seria se continuă în ritm de factor 10 pe interval)		(seria se continuă în ritm de factor 10 pe interval)		

^a Care nu sunt rapid degradabile.

^b Care sunt rapid degradabile.

2.2.9.1.10.4.6.5 Clasificarea amestecurilor cu ingrediente fără informații aferente disponibile

În cazul în care nu există informații disponibile despre toxicitatea acută și/sau cronică pentru mediul acvatic pentru unul sau mai mulți ingrediente relevanți, rezultă că amestecul nu poate fi clasificat într-o anumită categorie de pericol. În această situație, amestecul se clasifică doar pe baza ingredientelor cu toxicitate cunoscută și a unei declarații suplimentare prin care: „procentul x din amestec constă din ingredientul (ingredientii) cu pericol necunoscut pentru mediul acvatic.”

2.2.9.1.10.5 Substanțele sau amestecurile clasificate ca substanțe periculoase pentru mediu (mediul acvatic) în baza Regulamentului nr. 1272/2008/CE¹⁶.

Dacă informațiile pentru clasificare conform criteriilor de la 2.2.9.1.10.3 și 2.2.9.1.10.4 nu sunt disponibile, o substanță sau un amestec:

- Trebuie să fie clasificat ca o substanță periculoasă pentru mediu (mediu acvatic) dacă trebuia să-i fi fost alocată(e) categoria(i)le „Acvatic Acut 1”, „Acvatic Cronic 1” sau „Acvatic Cronic 2” conform Regulamentului nr. 1272/2008/CE¹⁶ sau, dacă este încă

¹⁶ Regulamentul nr. 1272/2008/CE al Parlamentului European și al Consiliului privind clasificarea, etichetarea și ambalarea substanțelor și a amestecurilor, de modificare și de abrogare a Directivelor nr. 67/548/CEE și nr. 1999/45/CE, precum și de modificare a Regulamentului (CE) nr. 1907/2006 (Jurnalul Oficial al Uniunii Europene nr. L 016 din 30.12.2008)

- relevant în conformitate cu regulamentul anterior menționat, fraza (ele) de risc R50, R50/53 sau R51/53, în conformitate cu Directivele nr. 67/548/CEE³ și nr. 1999/45/CEE⁴;
- b) Poate fi considerată că nu este o marfă periculoasă pentru mediul (mediul acvatic) dacă nu trebuie să i se atribuie o asemenea frază de risc sau categorie în conformitate cu Directivele sau Regulamentul menționate anterior.

2.2.9.1.10.6 Alocarea substanțelor și amestecurilor clasificate ca substanțe periculoase pentru mediu (mediul acvatic), în conformitate cu prescripțiile de la 2.2.9.1.10.3, 2.2.9.1.10.4 sau 2.2.9.1.10.5. Substanțele sau amestecurile clasificate ca substanțe periculoase pentru mediu (mediul acvatic), care nu sunt altfel clasificate conform ADR trebuie să fie desemnate după cum urmează:
Nr. ONU 3077 SUBSTANȚĂ PERICULOASĂ PENTRU MEDIU, SOLID, N.S.A; sau
Nr. ONU 3082 SUBSTANȚĂ PERICULOASĂ PENTRU MEDIU, LICHID, N.S.A.
Acestea trebuie să fie alocate la grupa de ambalare III.

Micro-organisme sau organisme modificate genetic

2.2.9.1.11 Micro-organismele modificate genetic (MOMG) și organismele modificate genetic (OMG) sunt micro-organisme și organisme al căror material genetic a fost modificat deliberat prin ingineria genetică într-un mod care nu are loc în natură. Acestea sunt alocate clasei 9 (Nr. ONU 3245) dacă nu corespund definiției de substanțe toxice sau substanțe infecțioase, dar care pot antrena modificări la animale, vegetale sau la substanțele microbiologice, modificări care, în mod normal nu rezultă din reproducere naturală.

NOTA 1: *Micro-organismele modificate genetic și organismele modificate genetic, care sunt substanțe infecțioase, sunt substanțe din clasa 6.2 (Nr. ONU 2814, 2900 și 3373).*

NOTA 2: *Micro-organismele modificate genetic și organismele modificate genetic nu sunt supuse prescripțiilor ADR atunci când autoritățile competente din țara de origine, din țara de tranzit și țara de destinație le autorizează utilizarea¹⁷.*

NOTA 3: *Animalele vii nu trebuie să fie folosite la transportul micro-organismelor modificate genetic clasificate în clasa 9, în afara cazului în care substanța nu poate fi transportată în alt mod. Animalele vii modificate genetic trebuie să fie transportate în conformitate cu termenii și condițiile stabilite de către autoritățile competente ale țărilor de origine și destinație.*

2.2.9.1.12 (*Șters*)

Substanțe transportate la temperatură ridicată

2.2.9.1.13 Substanțele transportate la cald cuprind substanțele transportate sau trimise la transport în stare lichidă și la o temperatură egală sau mai mare de 100 °C și, pentru substanțele având punct de aprindere, mai mică decât punctul lor de aprindere. Ele mai cuprind, de asemenea, substanțele solide transportate sau trimise la transport la o temperatură egală sau mai mare de 240 °C.

NOTĂ: *Substanțele transportate la temperatură ridicată sunt alocate Clasei 9 numai dacă nu corespund criteriilor niciunei alte clase.*

Alte substanțe care prezintă un risc în timpul transportului, dar care nu corespund definiției niciunei alte clase.

2.2.9.1.14 Celelalte substanțe diverse de mai jos nu corespund definiției niciunei alte clase și sunt deci alocate clasei 9:

Compus de amoniac solid având un punct de aprindere mai mic de 60 °C

Condensatori electrice cu dublu strat (cu o capacitate de stocare a energiei mai mare de 0,3 Wh)

¹⁷ A se vedea, în special partea C din Directiva nr. 2001/18/CE a Parlamentului European și a Consiliului privind diseminarea deliberată de OMG-uri în mediul înconjurător și abrogare a Directivei nr. 90/220/CEE (Jurnalul Oficial al UE, Nr L 106 din 17 aprilie 2001, pp. 8-14), care stabilește procedurile de autorizare în Comunitatea Europeană.

³ Directiva nr. 67/548/CEE privind apropierea actelor cu putere de lege și a actelor administrative referitoare la clasificarea, ambalarea și etichetarea substanțelor periculoase (Jurnalul Oficial al Comunităților Europene nr. L 196 din 16 august 1967)

⁴ Directiva nr. 1999/45/CE a Parlamentului European și a Consiliului din 31 mai 1999 privind apropierea actelor cu putere de lege și a actelor administrative ale statelor membre referitoare la clasificarea, ambalarea și etichetarea preparatelor periculoase (Jurnalul Oficial al Comunităților Europene nr. L 200 din 30 iulie 1999).

Ditionită cu risc mic
Lichid extrem de volatil
Substanță care degajă vapori nocivi
Substanțe care conțin alergeni
Truse chimice și truse de prim ajutor

NOTĂ: Nr. ONU 1845 Dioxid de carbon solid (anhidridă carbonică, gheață uscată, gheață carbonică, zăpadă carbonică)¹⁸, Nr. ONU 2071 îngrășămintă cu azotat de amoniu sau nitrat de amoniu, Nr. ONU 2216 făină de pește (deșeuri de pește) stabilizată, Nr. ONU 2807 material magnetizat, Nr. ONU 3166 motor cu ardere internă sau Nr. ONU 3166 vehicul cu propulsie cu gaz inflamabil sau Nr. ONU 3166 vehicul cu propulsie cu lichid inflamabil sau Nr. ONU 3166 motor cu propulsie cu pilă de combustie conținând gaz inflamabil sau Nr. ONU 3166 motor cu propulsie cu pilă de combustie conținând lichid inflamabil sau Nr. ONU 3166 vehicul cu propulsie cu pilă de combustie conținând gaz inflamabil sau Nr. ONU 3166 vehicul cu propulsie cu pilă de combustie conținând lichid inflamabil, Nr. ONU 3171 vehicul pus în mișcare de acumulatori sau Nr. ONU 3171 aparat pus în mișcare de acumulatori (a se vedea, de asemenea, NOTA de la sfârșitul paragrafului 2.2.9.1.7), Nr. ONU 3334 substanță lichidă reglementată pentru aviație, n.s.a., Nr. ONU 3335 substanță solidă reglementată pentru aviație, n.s.a. și Nr. ONU 3363 mărfuri periculoase conținute în utilaje sau mărfuri periculoase conținute în aparate, care figurează în Regulamentul tip al ONU, nu sunt supuse prescripțiilor ADR.

Alocarea la o grupă de ambalare

2.2.9.1.15 Când se indică în coloana (4) din tabelul A din capitolul 3.2, substanțele și obiectele din clasa 9 sunt alocate la una din următoarele grupe de ambalare în conformitate cu gradul lor de pericol:

Grupa de ambalare II: substanțe mediu periculoase;

Grupa de ambalare III: substanțe puțin periculoase.

2.2.9.2 Substanțe și obiecte neadmise la transport

Substanțele și obiectele de mai jos nu sunt admise la transport:

- Baterii cu litiu care nu îndeplinesc condițiile corespunzătoare ale dispozițiilor speciale 188, 230, 310 sau 636 din capitolul 3.3;
- Mijloace de retenție goale, necurățate, pentru aparate ca transformatoarele, condensatorii sau aparate hidraulice care conțin substanțe aparținând Nr. ONU 2315, 3151, 3152 sau 3432.

¹⁸ Pentru Nr. ONU 1845 dioxid de carbon solid (anhidridă carbonică, gheață uscată, gheață carbonică, zăpadă carbonică) utilizată ca agent de refrigerare, a se vedea 5.5.3.

2.2.9.3 *Lista rubricilor colective*

Substanțe care, inhalate sub formă de pulbere fină, pot pune sănătatea în pericol	M1	2212 AZBEST , AMFIBOL (amosit, tremolit, actinolit, antofilit, crocidolit) 2590 AZBEST , CRIZOTIL	
Substanțe și aparate care, în caz de incendiu, pot forma dioxine	M2	2315 DIFENILI POLICLORAȚI LICHIZI 3432 DIFENILI POLICLORAȚI SOLIZI 3151 DIFENILI POLIHALOGENAȚI LICHIZI sau 3151 TRIFENILI POLIHALOGENAȚI LICHIZI 3152 DIFENILI POLIHALOGENAȚI SOLIZI sau 3152 TRIFENILI POLIHALOGENAȚI SOLIZI	
Substanțe care degajă valori inflamabili	M3	2211 POLIMERI EXPANDABILI ÎN GRANULE, care degajă vapori inflamabili 3314 MATERIAL PLASTIC PENTRU MULAJE sub formă de pastă, folii sau cablu extrudat, ce degajă vapori inflamabili	
Baterii cu litiu	M4	3090 BATERII CU LITIU METALIC (inclusiv bateriile cu aliaj din litiu) 3091 BATERII CU LITIU METALIC CONȚINUTE ÎNTR-UN ECHIPAMENT (inclusiv bateriile cu aliaj din litiu) 3091 BATERII LITIU METALIC AMBALATE CU UN ECHIPAMENT (inclusiv bateriile cu aliaj din litiu) 3480 BATERII CU LITIU ION (inclusiv baterii cu litiu-ion polimer) 3481 BATERII CU LITIU ION CONȚINUTE ÎNTR-UN ECHIPAMENT (inclusiv bateriile cu litiu ion polimer) sau 3481 BATERII CU LITIU ION AMBALATE CU UN ECHIPAMENT (inclusiv bateriile cu litiu-ion polimer).	
Echipamente de salvare	M5	2990 MIJLOACE DE SALVARE AUTOGONFLABILE 3072 MIJLOACE DE SALVARE NEAUTOGONFLABILE care conțin substanțe periculoase ca echipament 3268 DISPOZITIVE DE SIGURANȚĂ, cu inițiere electrică	
Substanțe periculoase pentru mediu	poluante pentru mediul acvatic, lichide	M6	3082 SUBSTANȚĂ PERICULOASĂ DIN PUNCT DE VEDERE AL MEDIULUI, LICHIDĂ, N.S.A.
	poluante pentru mediul acvatic, solide	M7	3077 SUBSTANȚĂ PERICULOASĂ DIN PUNCT DE VEDERE AL MEDIULUI, SOLIDĂ, N.S.A.
	micro-organisme și organisme modificate genetic	M8	3245 MICROORGANISME MODIFICATE GENETIC sau 3245 ORGANISME MODIFICATE GENETIC
Substanțe transportate la temperatură ridicată	lichide	M9	3257 LICHID TRANSPORTAT LA TEMPERATURĂ RIDICATĂ, N.S.A., (inclusiv metal topit, sare topită etc.) la o temperatură egală sau mai mare de 100 °C și mai mică decât punctul său de aprindere
	solide	M10	3258 SOLID TRANSPORTAT LA TEMPERATURĂ RIDICATĂ, N.S.A., la o temperatură egală sau mai mare de 240 °C
Alte substanțe care prezintă un risc în timpul transportului, care nu corespund definiției niciunei alte clase	M11	Fără nicio rubrică colectivă. Numai substanțele listate în tabelul A din capitolul 3.2 sunt supuse prescripțiilor referitoare la clasa 9 sub acest cod de clasificare, și anume: 1841 ALDEHIDAT DE AMONIAC 1931 DITIONIT DE ZINC 1941 DIBROMO-DIFLUORO-METAN 1990 BENZALDEHIDĂ 2969 GRANULE DE RICIN, sau 2969 FĂINĂ DE RICIN, sau 2969 TURTE DE RICIN, sau 2969 GRANULE DE RICIN ÎN FLACOANE 3316 TRUSĂ CHIMICĂ, sau 3316 TRUSĂ DE PRIM AJUTOR 3359 UNITATE DE TRANSPORT MARFĂ SUPUSĂ FUMIGAȚIEI 3499 CONDENSATOR ELECTRIC CU DUBLU STRAT (cu o capacitate de stocare a energiei mai mare de 0,3 Wh) 3508 CONDENSATOR ASIMETRIC (cu o capacitate de stocare a energiei mai mare de 0,3 Wh) 3509 AMBALAJE DETERIORATE, GOALE ȘI NECURĂȚATE	

CAPITOLUL 2.3

METODE DE ÎNCERCARE

2.3.0 Generalități

Cu excepția unor dispoziții contrare aflate în capitolul 2.2 sau în prezentul capitol, metodele de încercare care trebuie utilizate pentru clasificarea substanțelor periculoase sunt acelea care figurează în *Manualul de încercări și criterii*.

2.3.1 Încercarea de exsudație pentru explozivii de mină de tip A

2.3.1.1 Explozivii de mină de tip A (Nr. ONU 0081), în cazul în care conțin mai mult de 40% ester nitric lichid, trebuie, în plus față de încercările definite în *Manualul de încercări și criterii*, să îndeplinească următoarea încercare de exsudație.

2.3.1.2 Aparatul pentru încercarea de exsudație a explozivilor de mină (figurile de la 1 la 3) se compune dintr-un cilindru gol, din bronz. Acest cilindru este închis la una dintre extremități cu o placă din același metal, cu diametrul interior de 15,7 mm și o înălțime de 40 mm și prezintă 20 de găuri cu diametrul de 0,5 mm (4 serii de 5 găuri) la periferie. Un piston din bronz, cilindric pe lungimea de 48 mm și de o lungime totală de 52 mm, culisează în cilindrul dispus în poziție verticală. Pistonul, cu un diametru de 15,6 mm, este încărcat cu o masă de 2 220 g, pentru a exercita o presiune de 120 kPa (1,20 bar) pe baza cilindrului.

2.3.1.3 Se formează, cu o cantitate cuprinsă între 5 și 8 g de exploziv de mină, un mic bandaj cu lungime de 30 mm și diametrul de 15 mm, care se înfășoară într-o pânză foarte fină și se așează în cilindru; apoi, se plasează deasupra pistonului și masa de încărcare a acestuia, pentru ca explozivul să fie supus unei presiuni de 120 kPa (1,20 bar). Se notează timpul după ce apar primele semne de picături uleioase (nitroglicerină) pe orificiile exterioare ale găurilor cilindrului.

2.3.1.4 Se consideră că explozivul de mină a îndeplinit încercarea dacă timpul scurs înaintea apariției picăturilor de lichid este mai mare de 5 minute, încercarea fiind efectuată la o temperatură cuprinsă între 15⁰ C și 25⁰ C.

Încercarea de exudație a explozivului

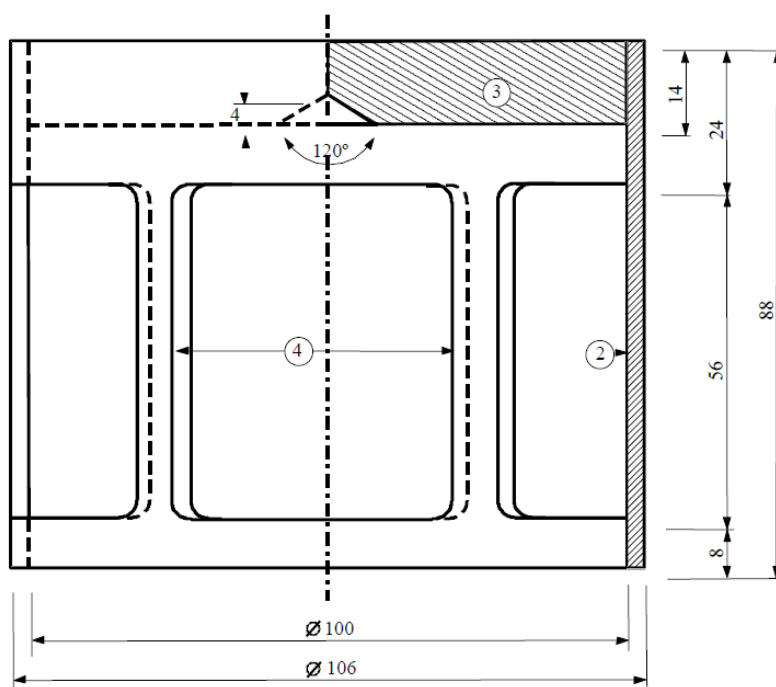


Fig.1: Sarcină în formă de clopot, cu masa de 2200 g, care poate fi suspendată pe pistonul din bronz

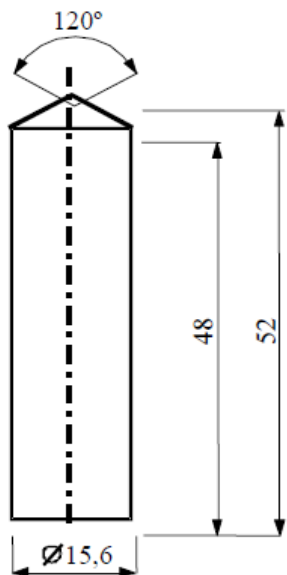


Fig.2: Piston cilindric din bronz, dimensiuni în mm

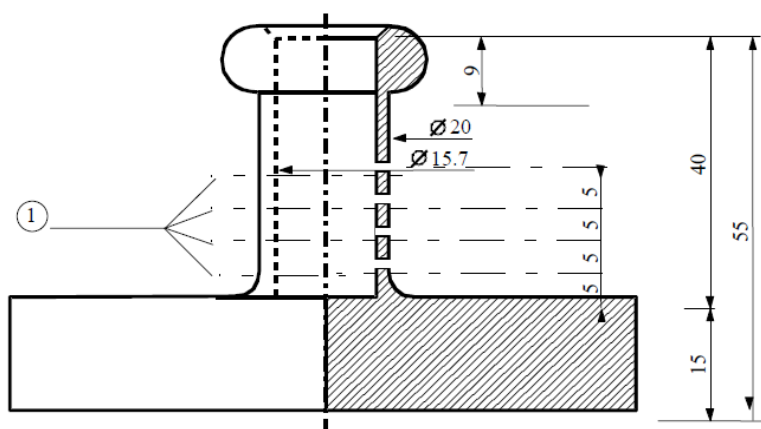


Fig.3 Cilindru gol, din bronz, închis la o extremitate; Vedere și secțiune verticală, dimensiuni în mm

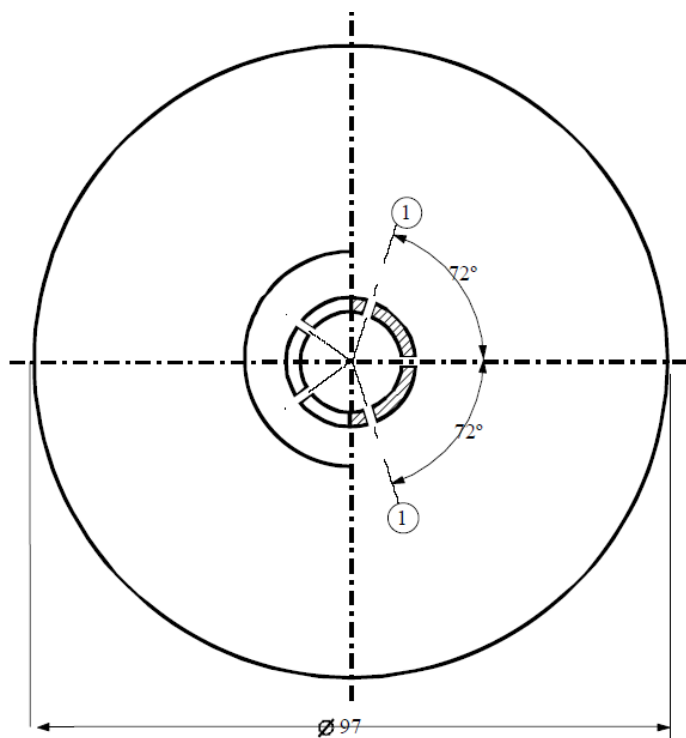


Fig.1 până la 3

- 1) 4 serii de 5 găuri de \varnothing 0,5mm
- 2) Cupru
- 3) Placă de fier cu con central pe suprafața inferioară
- 4) 4 deschideri, cca. 46 x 56, repartizate uniform pe periferie

2.3.2 Încercări pentru amestecurile de nitrați de celuloză din clasa 4.1

- 2.3.2.1 Nitroceluloza, încălzită timp de o jumătate de oră la 132 °C, nu trebuie să degajeze vapori nitroși, (gaz nitros) de culoare galben-brun, vizibili. Temperatura de ardere trebuie să fie mai mare de 180°C. A se vedea paragrafele 2.3.2.3 până la 2.3.2.8, 2.3.2.9 (a) și 2.3.2.10 de mai jos.
- 2.3.2.2 Trei grame de nitroceluloză plastifiată, încălzite timp de o oră la temperatura de 132°C, nu trebuie să degajeze vapori nitroși, (gaz nitros) de culoare galben-brun, vizibili. Temperatura de ardere trebuie să fie mai mare de 170 °C. A se vedea paragrafele 2.3.2.3 până la 2.3.2.8, 2.3.2.9 (b) și 2.3.2.10 de mai jos.
- 2.3.2.3 Modalitățile de executare a încercărilor indicate mai jos sunt aplicabile atunci când se manifestă divergențe de opinie asupra admisibilității substanțelor pentru transportul rutier.
- 2.3.2.4 Dacă se urmează alte metode sau modalități de executare a încercărilor, pentru verificarea condițiilor de stabilitate indicate mai sus în prezenta secțiune, respectivele metode trebuie să conducă la aceeași apreciere ca și cea la care s-ar putea ajunge urmând metodele de mai jos.
- 2.3.2.5 În timpul încercărilor de stabilitate prin încălzire de mai jos, temperatura etuvei în care se află eșantionul supus încercării nu trebuie să se abată cu mai mult de 2 °C de la temperatura prescrisă; durata încercării trebuie respectată cu o toleranță de două minute, indiferent dacă durata respectiva este de 30 minute sau de 60 de minute. Etuva trebuie să fie astfel construită încât, după introducerea eșantionului, să revină la temperatura prescrisă în cel mult 5 minute.
- 2.3.2.6 Înainte de a fi supuse la încercările de la 2.3.2.9 și 2.3.2.10 de mai jos, eșantioanele trebuie să fie uscate timp de cel puțin 15 ore, la temperatura ambiantă, într-un uscător cu vid, prevăzut cu clorură de calciu topită și granulată, substanța fiind dispusă într-un strat subțire; în acest scop, substanțele care nu sunt nici pulverulente, nici fibroase vor fi sparte, sau răzuite, sau tăiate în bucăți mici. Presiunea în uscător trebuie să fie mai mică de 6,5 kPa (0,065 bar).
- 2.3.2.7 Înainte de uscare în condițiile indicate la 2.3.2.6 de mai sus, substanțele conforme 2.3.2.2 de mai sus, vor fi supuse unei pre-uscări într-o etuvă bine ventilată, la 70°C, astfel încât pierderea de masă la un sfert de oră să nu fie mai mică de 0,3 % din masa inițială.
- 2.3.2.8 Nitroceluloza slab nitrată, conformă 2.3.2.1 de mai sus, este supusă mai întâi unei uscări prealabile, în condițiile indicate la 2.3.2.7 de mai sus; uscarea se încheie prin introducerea timp de minimum 15 ore într-un uscător prevăzut cu acid sulfuric concentrat.

2.3.2.9 Încercarea de stabilitate chimică la căldură

(a) *Încercare pe substanța definită la 2.3.2.1 de mai sus:*

i) În fiecare dintre cele două epruvete din sticlă având următoarele dimensiuni:

lungime	350	mm
diametrul interior	16	mm
grosimea pereților	1,5	mm

se introduce 1 g de substanță uscată pe clorură de calciu (uscarea trebuie efectuată, dacă este necesar, după ce substanța a fost sfărâmată în bucăți având o masă de cel mult 0,05 g fiecare).

Cele două epruvete, complet închise, fără ca dispozitivul de închidere să prezinte rezistență, se plasează apoi într-o etuvă pe care o depășesc cu cel puțin 4/5 din lungime, și sunt menținute la o temperatură constantă de 132 °C, timp de 30 minute. Se observă dacă, în acest interval de timp, sunt degajate gaze nitroase, starea vaporilor fiind galben-brun, vizibili mai ales pe un fond alb;

ii) Substanța se consideră stabilă în absența unor asemenea vapori;

(b) *Încercare pe nitroceluloză plastifiată (a se vedea 2.3.2.2)*

(iv) Se introduc 3 g de nitroceluloză plastifiată în epruvete din sticlă similare celor indicate la a), care sunt apoi așezate într-o etuvă menținută la o temperatură constantă de 132 °C;

(v) Epruvetele care conțin nitroceluloza plastifiată sunt menținute în etuvă timp de o oră. În acest interval, niciun vapor nitros de culoare galben-brun nu trebuie să fie vizibil. Constatarea și aprecierea se efectuează ca și pentru a).

2.3.2.10 Temperatura de aprindere (a se vedea 2.3.2.1 și 2.3.2.2)

(a) Temperatura de aprindere se determină încălzind 0,2 g de substanță conținută într-o

epruvetă din sticlă, care este scufundată într-o baie de aliaj tip Wood. Epruveta se scufundă în baie atunci când aceasta a atins temperatura de 100 °C. Temperatura băii este crescută apoi progresiv, cu 5 °C pe minut;

(b) Epruvetele trebuie să aibă următoarele dimensiuni:

lungime	125	mm
diametrul interior	15	mm
grosimea pereților	0,5	mm

și trebuie scufundate la o adâncime de 20 mm;

(c) Încercarea trebuie repetată de trei ori, înregistrându-se de fiecare dată temperatura la care se produce o inflamare, adică combustie lentă sau rapidă, deflagrație sau detonare;

(d) Temperatura cea mai scăzută corespunzătoare pentru cele trei încercări este reținută ca fiind temperatura de aprindere.

2.3.3 Încercări pentru lichidele inflamabile din clasele 3, 6.1 și 8

2.3.3.1 **Determinarea punctului de aprindere**

2.3.3.1.1 Pot fi folosite următoarele metode pentru determinarea punctului de aprindere al lichidelor inflamabile:

Standarde internaționale:

ISO 1516 (Determinarea punctului de aprindere de tip trece/nu trece – Metoda la echilibru în creuzet închis)

ISO 1523 (Determinarea punctului de aprindere – Metoda la echilibru în creuzet închis)

ISO 2719 (Determinarea punctului de aprindere – Metoda Penski-Martens în creuzet închis)

ISO 13736 (Determinarea punctului de aprindere – Metoda Abel cu creuzet închis)

ISO 3679 (Determinarea punctului de aprindere – Metoda rapidă la echilibru în creuzet închis.)

ISO 3680 (Determinarea punctului de aprindere trece/nu trece. Metodă rapidă la echilibru în creuzet închis)

Standarde naționale:

American Society for Testing Materials International, 100 Barr Harbor Drive, PO Box C700, West Conshohocken, Pennsylvania, USA 19428-2959:

ASTM D3828-07a, Standard Test Methods for Flash Point by Small Scale Closed-Cup Tester

ASTM D56-05, Standard Test Method for Flash Point by Tag Closed-Cup Tester

ASTM D3278-96(2004)e1, Standard Test Methods for Flash Point of Liquids by Small Scale Closed-Cup Apparatus

ASTM D93-08, Standard Test Methods for Flash Point by Pensky-Martens Closed-Cup Tester

Association française de normalisation, AFNOR, 11, rue de Pressensé, F-93571 La Plaine Saint-Denis Cedex:

French standard NF M 07 – 019

French standards NF M 07 – 011 / NF T 30 - 050 / NF T 66 – 009

French standard NF M 07 – 036

Deutsches Institut für Normung, Burggrafenstr. 6, D – 10787 Berlin:

Standard DIN 51755 (flash-points below 65 °C)

State Committee of the Council of Ministers for Standardization, RUS-113813, GSP, Moscow, M-49 Leninsky Prospect, 9:

GOST 12.1.044-84

2.3.3.1.2 Pentru determinarea punctului de aprindere al vopselelor, adezivilor și altor produse vâscoase similare care conțin solvenți, trebuie utilizate doar aparatele și metodele de încercare capabile să determine punctul de aprindere al lichidelor vâscoase, conform următoarelor standarde:

(a) ISO 3679:1983

(b) ISO 3680:1983

(c) ISO 1523:1983

(d) Standardele internaționale EN ISO 13736 și EN ISO 2719, Metoda B.

2.3.3.1.3 Standardele listate la 2.3.3.1.1 trebuie folosite numai pentru gamele punctului de aprindere care sunt specificate în ele. Atunci când se alege un standard, trebuie examinată posibilitatea unor reacții chimice între substanță și port-eșanțion. Sub rezerva prescripțiilor de siguranță, aparatul

trebuie să fie plasat la adăpost de curenții de aer. Din rațiuni de siguranță, pentru peroxizii organici și substanțele autoreactive (care mai sunt denumite și substanțe „energetice”), sau pentru substanțele toxice, se va folosi o metodă care utilizează un eșantion cu volum redus, de circa 2 ml.

2.3.3.1.4 Atunci când punctul de aprindere, determinat printr-o metodă de non-echilibru, se determină ca fiind de 23 ± 2 °C sau de 60 ± 2 °C, acest rezultat trebuie să fie confirmat pentru fiecare plajă de temperaturi, prin intermediul unei metode de echilibru.

2.3.3.1.5 În cazul contestării clasificării unui lichid inflamabil, clasificarea propusă de expeditor trebuie acceptată dacă, în cadrul unei contra-încercări de determinare a punctului de aprindere, se obține un rezultat care nu se abate cu mai mult de 2 °C față de limitele (23 °C și, respectiv, 60 °C) fixate la 2.2.3.1. Dacă abaterea este mai mare de 2 °C, se efectuează o a doua contra-încercare și se reține valoarea cea mai scăzută pentru punctele de aprindere obținute în cadrul celor două contra-încercări.

2.3.3.2 **Determinarea punctului inițial de fierbere**

Pot fi utilizate următoarele metode pentru determinarea punctului inițial de fierbere al lichidelor inflamabile:

Standarde internaționale:

ISO 3942 (Produse petroliere – Determinarea distribuției în intervalul de distilare – Metoda prin cromatografie în fază gazoasă)

ISO 4626 (Lichide organice volatile – Determinarea intervalului de distilare al solvenților organici folosiți ca materii prime)

ISO 3405 (Produse petroliere – Determinarea caracteristicilor de distilare la presiune atmosferică)

Standarde naționale:

American Society for Testing Materials International, 100 Barr Harbor Drive, PO Box C700, West Conshohocken, Pennsylvania, USA 19428-2959:

ASTM D86-07a, Standard Test Method for Distillation of Petroleum Products at Atmospheric Pressure

ASTM D1078-05, Standard Test Method for Distillation Range of Volatile Organic Liquids

Alte metode acceptabile:

Metoda A.2 așa cum este aceasta descrisă în Partea A a Anexei a Regulamentului Comisiei (CE) Nr. 440/2008¹.

2.3.3.3 **Încercare pentru determinarea conținutului de peroxid**

Pentru determinarea conținutului de peroxid al unui lichid, se procedează după cum urmează:

Se toarnă într-o butelie Erlenmeyer o cantitate „p” (circa 5 g, cântărite cu o precizie de 0,01 g) din lichidul care trebuie evaluat; se adaugă 20 cm³ de anhidridă acetică și circa 1 g de iodură de potasiu solid pulverizat; se agită butelia și după 10 minute se încălzește timp de 3 minute până la circa 60 °C. După ce s-a lăsat să se răcească timp de 5 minute, se adaugă 25 cm³ de apă. Se lasă apoi timp de o jumătate de oră, după ce se evaluează iodul eliberat cu o soluție decinormală de hiposulfid de sodiu, fără adăugarea unui indicator, decolorarea totală indicând încheierea reacției. Dacă n este numărul de cm³ de soluție de hiposulfid necesară, procentajul de peroxid (calculat în H₂O₂) conținut de eșantion se obține cu formula:

$$\frac{17n}{100p}$$

2.3.4 **Încercare pentru determinarea fluidității**

Pentru determinarea fluidității substanțelor și amestecurilor lichide, vâscoase sau sub formă de pastă, se aplică următoarea metodă:

¹ Regulamentul (CE) Nr. 440/2008 al Comisiei din 30 mai 2008 de stabilire a metodelor de încercare în temeiul Regulamentului (CE) Nr. 1907/2006 al Parlamentului European și al Consiliului privind înregistrarea, evaluarea, autorizarea și restricționarea substanțelor chimice (REACH) (Jurnalul Oficial al Uniunii Europene, Nr. L 142 din 31.05.2008, p.1-739 și Nr. L 143 din 03.06.2008, p.55).

2.3.4.1 Aparatură de încercare

Penetrometrul comercial conform standardului internațional ISO 2137:1985, cu tijă de ghidare de $47,5 \text{ g} \pm 0,05 \text{ g}$; disc perforat din duraluminiu cu găuri conice, cu o masă de $102,5 \text{ g} \pm 0,05 \text{ g}$ (a se vedea figura 1); recipient de penetrare destinat primirii eșantionului, cu un diametru interior între 72 mm și 80 mm.

2.3.4.2 Mod de operare

Se toarnă eșantionul în recipientul de penetrare cu cel puțin o jumătate de oră înainte de măsurare. După ce recipientul s-a închis ermetic, se lasă în repaus până la măsurare. Se încălzește eșantionul în recipientul de penetrare, închis ermetic, până la $35 \text{ }^\circ\text{C} \pm 0,5 \text{ }^\circ\text{C}$, apoi eșantionul se așează pe platoul penetrometrului, exact înainte de efectuarea măsurătorii (cu maximum 2 minute înainte). Apoi se așează centrul S al discului perforat pe suprafața lichidului și se măsoară rata de penetrare.

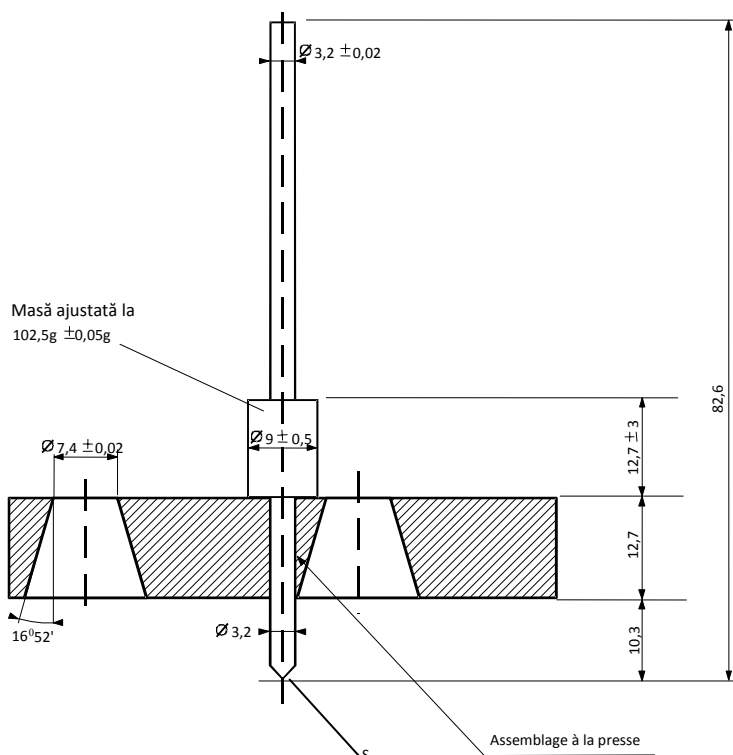
2.3.4.3 Evaluarea rezultatelor

O substanță este considerată păstoasă dacă, după ce centrul S a fost aplicat pe suprafața eșantionului, penetrarea indicată de cadranul de măsurare:

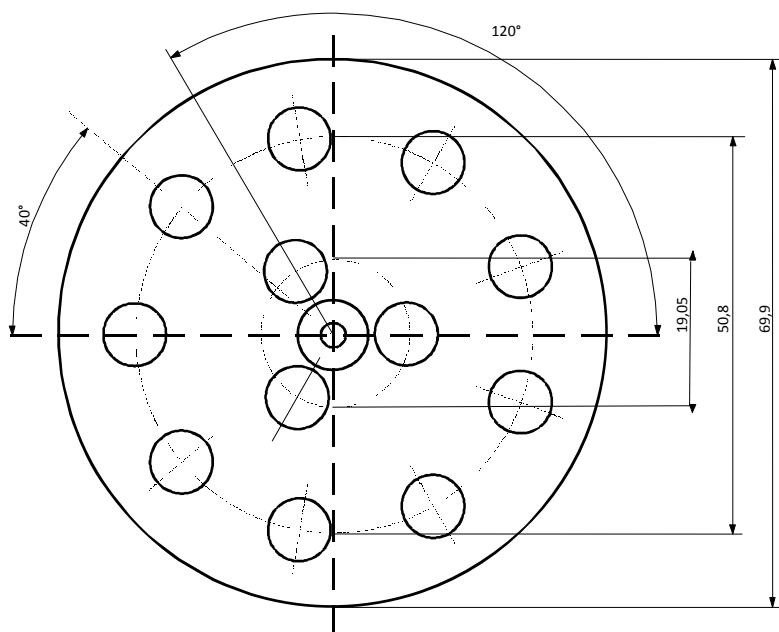
- (a) este mai mică de $15,0 \text{ mm} \pm 0,3 \text{ mm}$ după o durată de intrare în sarcină de $5 \text{ s} \pm 0,1 \text{ s}$, sau
- (b) este mai mare de $15,0 \text{ mm} \pm 0,3 \text{ mm}$ după o durată de intrare în sarcină de $5 \text{ s} \pm 0,1 \text{ s}$, dar, după o nouă perioadă de $55 \text{ s} \pm 0,5 \text{ s}$, penetrarea suplimentară este mai mică de $5 \text{ mm} \pm 0,5 \text{ mm}$.

NOTA: În cazul eșantioanelor care au un punct de curgere, este adesea imposibil să se obțină o suprafață cu nivel constant în recipientul de penetrare și, prin urmare, să se stabilească în mod clar condițiile inițiale de măsurare pentru contactul cu centrul S. În plus, la anumite eșantioane, impactul discului perforat poate provoca o deformare elastică a suprafeței, ceea ce, în primele secunde, dă impresia unei penetrări mai profunde. În toate cazurile, poate fi potrivită evaluarea rezultatelor conform sub-secțiunii 2.3.4.2.

Figura 1 – Penetrometru



Toleranțe nespecificate: $\pm 0,1$ mm



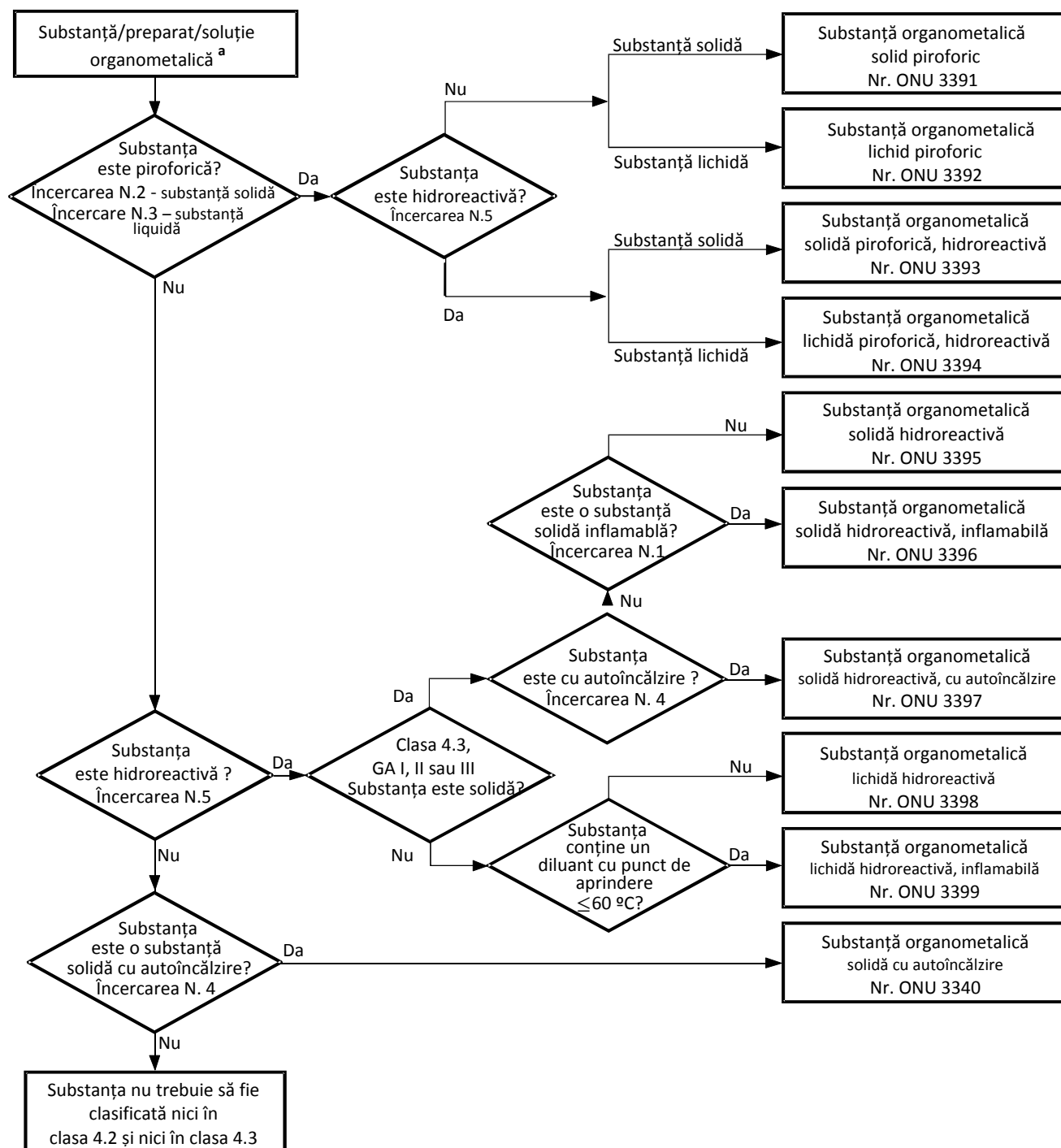
2.3.5 Clasificarea substanțelor organometalice din clasele 4.2 și 4.3

În funcție de proprietățile lor, determinate conform încercărilor N1 până la N5 din *Manualul de încercări și criterii*, Partea III, secțiunea 33, substanțele organometalice pot fi clasificate în clasele 4.2 sau 4.3, după cum este corespunzător, conform diagramei din figura 2.3.6.

NOTA 1: Substanțele organometalice pot fi alocate la o altă clasă, în funcție de alte proprietăți ale lor și de tabelul cu ordinea priorității riscurilor (a se vedea 2.1.3.10).

NOTA 2: Soluțiile inflamabile care conțin compuși organometalici în concentrații la care nu degajă gaze inflamabile în cantități periculoase la contactul cu apa și nu se aprind spontan, sunt substanțe din clasa 3.

Figura 2.3.5: Diagramă pentru clasificarea substanțelor organometalice în clasele 4.2 și 4.3 ^b



^a În cazurile corespunzătoare și dacă încercările sunt relevante ținând cont de proprietățile de reactivitate, este necesar să se determine dacă substanța are proprietățile clasei 6.1 sau 8, în conformitate cu tabelul priorității pericolelor de la 2.1.3.10.

^b Metodele de încercare de la N.1 la N.5 sunt descrise în Manualul de încercări și criteriile, Partea a treia, secțiunea 33.

PARTEA 3

**Lista mărfurilor periculoase,
dispoziții speciale și excepții referitoare
la cantitățile limitate sau exceptate**

CAPITOLUL 3.1

GENERALITĂȚI

3.1.1 Introducere

În plus față de dispozițiile vizate sau menționate în tabelele din această parte, trebuie respectate prescripțiile generale din fiecare parte, capitol și/sau secțiune. Aceste prescripții generale nu figurează în tabele. Atunci când o prescripție generală contravine unei dispoziții speciale, aceasta din urmă va prevala.

3.1.2 Denumirea oficială de transport

NOTĂ: Pentru denumirile oficiale de transport utilizate pentru transportul eșantioanelor, a se vedea 2.1.4.1.

3.1.2.1 Denumirea oficială de transport a mărfii este partea rubricii care descrie cu cea mai mare precizie substanțele din tabelul A al capitolului 3.2; este scrisă cu majuscule (cifrele, literele grecești, indicațiile cu litere mici „**sec-**”, „**terț-**”, „**m-**”, „**n-**”, „**o-**” și „**p-**” fac parte integrantă din denumire). O altă denumire oficială de transport poate figura între paranteze, în continuarea principalei denumiri oficiale de transport. [de exemplu, **ETANOL (ALCOOL ETILIC)**]. Nu sunt considerate ca elemente ale denumirii oficiale de transport părțile rubricii scrise cu litere mici.

3.1.2.2 În cazul în care conjuncțiile „**și**” ori „**sau**” sunt scrise cu litere mici sau dacă elemente ale denumirii sunt separate prin virgule, nu este necesar să se înscrie numele integral pe documentul de transport sau pe mărcile coletelor. Este cazul, în special, când o combinație de mai multe rubrici distincte figurează sub același Nr. ONU. Pentru a ilustra modul în care denumirea oficială de transport este aleasă în acest caz, se pot oferi următoarele exemple:

(a) Nr. ONU 1057 BRICHETE sau DISPOZITIVE DE REÎNCĂRCARE PENTRU BRICHETE. Se va reține drept denumire oficială de transport cea mai adecvată dintre denumirile de mai jos:

BRICHETE
DISPOZITIVE DE REÎNCĂRCARE PENTRU BRICHETE;

b) Nr. ONU 2973 ȘPAN DE GĂURIRE, DE ȘEVERUIRE, DE STRUNJIRE sau TĂIERE DIN METALE FEROASE sub o formă care se poate auto-încălzi. Ca denumire oficială de transport, se va alege cea mai corespunzătoare dintre combinațiile de mai jos:

ȘPAN DE GĂURIRE DIN METALE FEROASE
ȘPAN DE ȘEVERUIRE DIN METALE FEROASE
ȘPAN DE STRUNJIRE DIN METALE FEROASE
ȘPAN DE TĂIERE DIN METALE FEROASE

3.1.2.3 Denumirea oficială de transport poate fi utilizată la singular sau la plural, după caz. În plus, dacă această denumire conține termeni care precizează sensul, ordinea de succesiune a respectivilor termeni pe documentele de transport sau pe mărcile de pe colete este lăsată la alegerea celor interesați de transport. De exemplu, în loc de „**DIMETILAMINĂ ÎN SOLUȚIE APOASĂ**”, se poate indica, eventual „**SOLUȚIE APOASĂ DE DIMETILAMINĂ**”. Pentru substanțele din clasa 1, se vor putea utiliza denumirile comerciale sau militare care conțin denumirea oficială de transport, completată printr-un text descriptiv.

3.1.2.4 Multe substanțe au câte o rubrică atât pentru starea lichidă cât și pentru starea solidă (a se vedea definițiile pentru lichide și solide de la 1.2.1), sau pentru starea solidă și în soluție. Acestea sunt alocate la Nr. ONU separate, nefiind necesar întotdeauna să fie alăturate.¹

3.1.2.5 Dacă nu figurează deja cu litere majuscule în denumirea indicată în tabelul A din capitolul 3.2, trebuie adăugată mențiunea „**TOPIT**” în denumirea oficială de transport, atunci când o substanță care este un solid conform definiției oferite la 1.2.1 este prezentată la transport în stare topită (de exemplu, **ALCHILFENOL SOLID, N.S.A., TOPIT**).

¹ Sunt furnizate detalii în indexul alfabetic (tabelul B din capitolul 3.2), de exemplu:

NITROXILEN, LICHID,	6.1	1665
NITROXILEN, SOLID,	6.1	3447.

3.1.2.6 În cazul substanțelor autoreactive și peroxizilor organici și dacă nu figurează deja cu majuscule în denumirea indicată în coloana (2) a tabelului A din capitolul 3.2, mențiunea „**STABILIZAT(A)**” trebuie adăugată ca parte integrantă a denumirii oficiale de transport în cazul unei substanțe care, fără stabilizare, ar fi interzisă la transport conform dispozițiilor paragrafului 2.2.X.2, fiind susceptibilă de a reacționa periculos în condiții normale de transport (de exemplu, „**LICHID ORGANIC TOXIC, N.S.A, STABILIZAT**”).

Atunci când se recurge la reglarea temperaturii pentru a stabili o asemenea substanță pentru a preveni apariția unei suprapresiuni periculoase:

- (a) Pentru lichide: dacă TDAA este mai mare sau egal cu 50 °C, se aplică dispozițiile de la 2.2.41.1.17, dispoziția specială V8 din capitolul 7.2, dispoziția S4 din capitolul 8.5 și prescripțiile capitolului 9.6; pentru transportul în RMV sau în cisterne, se aplică toate dispozițiile aplicabile Nr. ONU 3239 (a se vedea în special, 4.1.7.2, Instrucțiunea de ambalare IBC520 și 4.2.1.13);
- (b) Pentru gaze: condițiile de transport trebuie să fie aprobate de autoritatea competentă.

3.1.2.7 Hidrații pot fi transportați sub denumirea oficială de transport aplicabilă substanței anhidre

3.1.2.8 **Denumiri generice sau indicația „nespecificat în altă parte” (N.S.A.)**

3.1.2.8.1 Denumirile oficiale de transport generice și „**nespecificate în altă parte**” cărora le sunt alocate dispoziția specială 274 sau 318 în coloana (6) a tabelului A de la paragraful 3.2, trebuie să fie completate cu denumirea tehnică a substanței, cu excepția cazului în care o lege națională sau o convenție internațională interzice divulgarea, în cazul unei substanțe supuse controlului. În cazul substanțelor sau obiectelor explozive din clasa 1, informațiile referitoare la substanțele periculoase pot fi completate cu o descriere suplimentară care să indice denumirile comerciale sau militare. Denumirile tehnice trebuie să figureze între paranteze, imediat după denumirea oficială de transport a mărfii. Un termen modificator corespunzător, cum ar fi „**conține**” sau „**conținut**”, sau alte calificative, „**amestec**”, „**soluție**” etc., și procentul constituentului tehnic, pot fi de asemenea utilizate. De exemplu: „**UN 1993 LICHID INFLAMABIL, N.S.A. (CARE CONȚINE XILEN ȘI BENZEN), 3, II**”.

3.1.2.8.1.1 Denumirea tehnică trebuie să fie o denumire chimică cunoscută, dacă este cazul, sau o denumire biologică, sau o altă denumire utilizată curent în manuale, reviste și texte științifice și tehnice. Denumirile comerciale nu trebuie utilizate în acest scop. În cazul pesticidelor, vor putea fi utilizate exclusiv denumirile comune ISO, celelalte denumiri din Liniile directe pentru clasificarea pesticidelor în funcție de risc, recomandate de Organizația Mondială a Sănătății (OMS), sau numele substanței (substanțelor) active.

3.1.2.8.1.2 Atunci când un amestec de substanțe periculoase este descris printr-una din rubricile „N.S.A.” sau „generice” conform dispoziției speciale 274 din coloana (6) a tabelului A din capitolul 3.2, este suficientă indicarea a doi constituenți care contribuie cel mai mult la pericolul(le) amestecului, excepție făcând substanțele supuse unui control, atunci când divulgarea lor este interzisă de o lege națională sau o convenție internațională. Dacă un colet care conține un amestec poartă eticheta pentru un risc secundar, una din cele două denumiri tehnice care figurează între paranteze trebuie să fie numele constituentului care impune folosirea etichetei de risc secundar.

NOTA: A se vedea paragraful 5.4.1.2.2.

3.1.2.8.1.3 Pentru ilustrarea modului în care denumirea oficială de transport a mărfii este completată cu numele tehnic al substanțelor în aceste rubrici N.S.A., se pot oferi următoarele exemple:

UN 2902 PESTICID LICHID TOXIC, N.S.A. (drazoxolon);

UN 3394 SUBSTANȚĂ ORGANOMETALICĂ, LICHIDĂ, PIROFORICĂ, HIDROREACTIVĂ (trimetilgaliu).

3.1.3 **Soluții și amestecuri**

NOTĂ: Atunci când o substanță este menționată cu o denumire specifică în tabelul A din capitolul 3.2, aceasta trebuie să fie identificată în timpul transportului prin denumirea oficială de transport a mărfii din Coloana (2) a tabelului A din capitolul 3.2. Astfel de substanțe pot conține impurități tehnice (spre exemplu, cele care rezultă din procesul de producție) sau aditivi folosiți pentru stabilizare sau în alte scopuri care nu afectează clasificarea acestuia. Totuși, o substanță menționată cu denumire și care conține impurități tehnice sau aditivi folosiți pentru stabilizare

sau în alte scopuri care îi afectează clasificarea trebuie considerată soluție sau amestec (a se vedea 2.1.3.3).

3.1.3.1 O soluție sau un amestec nu este supus ADR dacă caracteristicile, proprietățile, forma sau starea fizică a soluției sau amestecului sunt de așa natură încât nu îndeplinesc criteriile pentru includere în nicio clasă, inclusiv criteriile cunoscute care au efecte asupra omului.

3.1.3.2 Dacă o soluție sau un amestec, care îndeplinește criteriile de clasificare ale ADR, este compus dintr-o singură substanță predominantă menționată cu denumirea în tabelul A al capitolului 3.2, precum și dintr-una sau mai multe substanțe care nu sunt supuse ADR sau cu urme ale uneia sau mai multor substanțe menționate cu denumire în tabelul A din capitolul 3.2, trebuie să-i fie atribuit numărul ONU și denumirea oficială de transport a substanței predominante menționate cu denumirea în tabelul A din capitolul 3.2, cu excepția cazului în care:

- (a) Soluția sau amestecul este menționat cu o denumire în tabelul A din capitolul 3.2;
- (b) Denumirea și descrierea substanței menționate prin denumire în tabelul A din capitolul 3.2 nu indică în mod expres că se aplică numai pentru substanțele pure;
- (c) Clasa, codul de clasificare, grupa de ambalare sau starea fizică a soluției sau amestecului nu sunt diferite de cele ale substanței menționate cu denumire în tabelul A din capitolul 3.2; sau
- (d) Caracteristicile de pericol și proprietățile soluției sau amestecului necesită măsuri de intervenție în situații de urgență care sunt diferite de cele prevăzute pentru substanța menționată prin denumire în tabelul A al capitolului 3.2.

Denumirii oficiale de transport a mărfii trebuie să i se adauge ca parte termeni descriptivi precum „**SOLUȚIE**” sau „**AMESTEC**”, spre exemplu, „**SOLUȚIE DE ACETONĂ**”. În plus, concentrația amestecului sau a soluției poate fi, de asemenea, indicată după descrierea de bază a soluției sau amestecului, spre exemplu, „**ACETONĂ ÎN SOLUȚIE DE 75%**”.

3.1.3.3 O soluție sau un amestec, care îndeplinește criteriile de clasificare ale ADR și care nu este menționat prin denumire în tabelul A din capitolul 3.2 și care este compus din două sau mai multe mărfuri periculoase trebuie să fie alocat unei rubrici care are o denumire oficială de transport a mărfii, descriere, clasă, cod de clasificare și grupă de ambalare care descriu cel mai precis soluția sau amestecul.

CAPITOLUL 3.2

LISTA MĂRFURILOR PERICULOASE

3.2.1 Tabelul A: Lista mărfurilor periculoase

Explicații

Ca regulă generală, fiecare rând din tabelul A al prezentului capitol se referă la substanța (substanțele)/obiectul sau obiectele corespunzătoare unui Nr. ONU specific. Totuși, dacă anumite substanțe sau obiecte cu același Nr. ONU au proprietăți chimice, proprietăți fizice sau condiții de transport diferite, pentru acel Nr. ONU pot fi utilizate mai multe rânduri consecutive.

Fiecare coloană a tabelului A este consacrată unui subiect specific, după cum se indică în notele explicative de mai jos. La intersecția coloanelor și rândurilor (în căsuțe), se găsesc informații privind problema tratată în acea coloană, pentru substanța sau substanțele, obiectul sau obiectele de pe rândul respectiv:

- primele patru căsuțe indică substanța sau substanțele ori obiectul sau obiectele care aparțin respectivului rând (informații complementare în această privință pot fi oferite de dispozițiile speciale indicate în coloana (6));
- următoarele căsuțe indică dispozițiile speciale aplicabile sub forma informației complete sau a codului. Codurile trimit la informațiile detaliate care figurează în Partea, capitolul, secțiunea sau sub-secțiunea indicate în notele explicative de mai jos. O căsuță goală indică faptul că nu există nicio dispoziție specială și că numai prescripțiile generale sunt aplicabile, sau că restricția de transport indicată în notele explicative este în vigoare. **Atunci când este utilizat acest tabel, codul alfanumeric care începe prin literele „DS”, înseamnă o dispoziție specială în Capitolul 3.3.**

Prescripțiile generale aplicabile nu sunt menționate în căsuțele corespunzătoare. Notele explicative de mai jos indică, pentru fiecare coloană, Partea sau Părțile, capitolul sau capitolele, secțiunea sau secțiunile, sub-secțiunea sau sub-secțiunile unde se află acestea.

Note explicative pentru fiecare coloană

Coloana (1) „Nr. ONU”

Conține numărul ONU:

- al substanței sau obiectului periculos, dacă a fost alocat un Nr. ONU specific substanței respective sau obiectului respectiv;
- al rubricii generice sau n.s.a. la care substanțele sau obiectele periculoase nementionate nominal trebuie să fie alocate conform criteriilor („diagrame de decizie”) din Partea 2.

Coloana (2) „Denumire și descriere”

Conține, cu majuscule, denumirea substanței sau obiectului, dacă respectivei substanțe sau obiect i-a fost alocat un Nr. ONU specific, sau numele rubricii generice sau n.s.a. căreia substanțele sau obiectele periculoase i-au fost alocate conform criteriilor („**diagrame de decizie**”) din Partea 2. Această denumire trebuie utilizată drept denumire oficială de transport sau, dacă este cazul, drept parte a denumirii oficiale de transport (a se vedea la 3.1.2 pentru informații suplimentare asupra denumirii oficiale de transport).

Este adăugat un text descriptiv scris cu litere mici după denumirea oficială de transport, pentru precizarea domeniului de aplicare al rubricii în cazul în care clasificarea sau condițiile de transport ale substanței sau obiectului pot fi diferite în anumite condiții.

Coloana (3a) „Clasa”

Conține numărul clasei al cărei titlu corespunde substanței sau obiectului periculos. Acest număr de clasă este atribuit conform procedurilor și criteriilor din Partea 2.

Coloana (3b) „Cod de clasificare”

Conține codul de clasificare al substanței sau obiectului periculos.

- Pentru substanțele sau obiectele periculoase din clasa 1, codul se compune din numărul diviziunii și litera grupei de compatibilitate, care sunt alocate conform procedurilor și criteriilor de la 2.2.1.1.4.
- Pentru substanțele sau obiectele periculoase din clasa 2, codul se compune dintr-o cifră sau literă care reprezintă grupa de proprietăți periculoase, care sunt explicate la 2.2.2.1.2 și 2.2.2.1.3.
- Pentru substanțele sau obiectele periculoase din clasele 3, 4.1, 4.2, 4.3, 5.1, 5.2, 6.1, 6.2, 8 și 9, codurile sunt explicate în paragrafele 2.2.x.1.2 .
- Substanțele sau obiectele periculoase din clasa 7 nu au cod de clasificare.

Coloana (4) „Grupa de ambalare”

Indică numărul sau numerele grupei de ambalare (I, II sau III) alocate substanței periculoase. Aceste numere ale grupelor de ambalare se atribuie în funcție de procedurile și criteriile din Partea 2. Anumite obiecte și anumite substanțe nu sunt atribuite unei grupe de ambalare.

Coloana (5) „Etichete”

Indică numărul modelului de etichetă / de placă-etichetă (a se vedea 5.2.2.2 și 5.3.1.7) care trebuie aplicate pe colete, containere, containere-cisternă, cisterne mobile, CGEM și vehicule. Totuși, pentru substanțele sau obiectele din clasa 7, **7X** indică modelul de etichetă nr. **7A**, **7B** sau **7C** după caz, în funcție de categorie (a se vedea 5.1.5.3.4 și 5.2.2.1.11.1) sau al plăcii-etichetă nr. **7D** (a se vedea 5.3.1.1.3 și 5.3.1.7.2);

Dispozițiile generale în ceea ce privește etichetarea și afișarea (de exemplu, numărul de etichete sau amplasarea acestora) sunt indicate la 5.2.2.1 pentru colete și la 5.3.1 pentru containere, containere-cisterne, CGEM, cisterne mobile și vehicule.

NOTA: Dispozițiile speciale indicate în coloana (6) pot modifica dispozițiile de mai sus în ceea ce privește etichetarea.

Coloana (6) „Dispoziții speciale”

Indică codurile numerice ale dispozițiilor speciale care trebuie respectate. Aceste dispoziții se referă la o gamă vastă de probleme legate în principal, de conținutul coloanelor (1) până la (5) (de exemplu, interdicții de transport, excepții pentru anumite prescripții, explicații privind clasificarea anumitor forme de substanțe și dispoziții suplimentare pentru etichetare sau marcare), și sunt listate în capitolul 3.3, în ordine numerică. În cazul în care coloana (6) este goală, nicio dispoziție specială nu se aplică la conținutul coloanelor de la (1) la (5), pentru respectivele substanțe periculoase.

Coloana (7a) „Cantități Limitate”

Indică cantitatea maximă per ambalaj interior sau obiect pentru transportul mărfurilor periculoase în cantități limitate în conformitate cu capitolul 3.4.

Coloana (7b) „Cantități Exceptate”

Conține un cod alfanumeric cu următoarea semnificație:

- „**E0**” semnifică faptul că nu există nicio excepție de la dispozițiile ADR pentru mărfurile periculoase ambalate în cantități exceptate;
- Toate celelalte coduri alfanumerice care încep cu literele „**E**” semnifică faptul că dispozițiile din ADR nu se aplică dacă acele condiții indicate în capitolul 3.5 sunt îndeplinite.

Coloana (8) „Instrucțiuni de ambalare”

Conține codurile alfanumerice ale instrucțiunilor de ambalare aplicabile:

- Codurile alfanumerice care încep cu litera „P”, desemnează instrucțiuni de ambalare pentru ambalaje sau recipiente (cu excepția RMV și ambalajelor mari), iar cele care încep cu litera „R” desemnează instrucțiuni de ambalare pentru ambalajele metalice ușoare. Aceste instrucțiuni sunt prezentate la 4.1.4.1, în ordine numerică, și specifică ambalajele și recipientele autorizate. Ele indică, de asemenea, care dintre dispozițiile generale de ambalare de la 4.1.1, 4.1.2 și 4.1.3 și care dintre dispozițiile particulare de ambalare de la 4.1.5, 4.1.6, 4.1.7, 4.1.8 și 4.1.9 trebuie respectate. În cazul în care coloana (8) nu conține niciun cod care începe cu literele „P” sau „R”, substanțele periculoase respective nu trebuie transportate în ambalaje;
- Codurile alfanumerice care încep cu literele „IBC” indică instrucțiuni de ambalare pentru RMV. Aceste instrucțiuni sunt prezentate la 4.1.4.2 în ordine numerică și specifică RMV autorizate. Ele indică, de asemenea, care dintre dispozițiile generale de ambalare de la 4.1.1, 4.1.2 și 4.1.3 și care dintre dispozițiile particulare de ambalare de la 4.1.5, 4.1.6, 4.1.7, 4.1.8 și 4.1.9 trebuie respectate. În cazul în care coloana (8) nu conține niciun cod care începe cu literele „IBC”, respectivele substanțe periculoase nu trebuie transportate în RMV;
- Codurile alfanumerice care încep cu literele „LP” indică instrucțiuni de ambalare pentru ambalajele mari. Aceste instrucțiuni sunt prezentate la 4.1.4.3, în ordine numerică, și specifică ambalajele mari autorizate. Ele indică, de asemenea, care dintre dispozițiile generale de ambalare de la 4.1.1, 4.1.2 și 4.1.3 și care dintre dispozițiile particulare de ambalare de la 4.1.5, 4.1.6, 4.1.7, 4.1.8 și 4.1.9 trebuie respectate. În cazul în care coloana (8) nu conține niciun cod care începe cu literele „LP”, respectivele substanțe periculoase nu trebuie transportate în ambalaje mari;

NOTA: Dispozițiile speciale de ambalare indicate în coloana (9a) pot modifica instrucțiunile de ambalare de mai sus.

Coloana (9a) „Dispoziții speciale de ambalare”

Conține codurile alfanumerice ale dispozițiilor speciale de ambalare aplicabile:

- Codurile alfanumerice care încep cu literele „PP” sau „RR” indică dispozițiile speciale de ambalare pentru ambalaje și recipiente (cu excepția RMV și ambalajelor mari) care trebuie respectate în plus. Ele figurează la 4.1.4.1, la sfârșitul instrucțiunii de ambalare corespunzătoare (cu litera „P” sau „R”), indicate în coloana (8). Dacă în coloana (9a) nu există un cod care începe cu literele „PP” sau „RR”, nu se aplică niciuna din dispozițiile speciale de ambalare listate la sfârșitul instrucțiunii de ambalare corespunzătoare;
- Codurile alfanumerice care încep cu litera „B” sau literele „BB” indică dispozițiile speciale de ambalare pentru RMV care trebuie respectate în plus. Ele figurează la sfârșitul instrucțiunii de ambalare corespunzătoare (cu literele „IBC”) indicate în coloana (8). Dacă în coloana (9a) nu există un cod care începe cu litera „B” sau literele „BB”, nu se aplică niciuna din dispozițiile speciale de ambalare listate la sfârșitul instrucțiunii de ambalare corespunzătoare;
- Codurile alfanumerice care încep cu litera „L” indică dispozițiile speciale de ambalare pentru ambalajele mari care trebuie respectate în plus. Ele figurează la 4.1.4.3 la sfârșitul instrucțiunii de ambalare corespunzătoare (cu literele „LP”) indicate în coloana (8). Dacă în coloana (9a) nu există un cod care începe cu litera „L”, nu se aplică niciuna din dispozițiile speciale de ambalare listate la sfârșitul instrucțiunii de ambalare corespunzătoare.

Coloana (9b) „Dispoziții de ambalare în comun”

Conține codurile alfanumerice care încep cu literele „MP” pentru dispozițiile aplicabile la ambalarea în comun. Aceste dispoziții sunt prezentate la 4.1.10 în ordine numerică. Dacă în coloana (9b) nu există niciun cod care începe cu literele „MP”, sunt aplicabile numai dispozițiile generale (a se vedea 4.1.1.5 și 4.1.1.6).

Coloana (10) „Instrucțiuni de transport în cisterne mobile și containere pentru vrac”

Conține un cod alfanumeric alocat unei instrucțiuni de transport în cisterne mobile, conform paragrafelor de la 4.2.5.2.1 la 4.2.5.2.4 și 4.2.5.2.6. Această instrucțiune de transport în cisterne mobile corespunde celor mai puțin severe prescripții acceptabile pentru transportul respectivei substanțe în cisterne mobile. Codurile care identifică celelalte instrucțiuni de transport în cisterne mobile, care sunt de asemenea autorizate pentru transportul respectivei substanțe, figurează la 4.2.5.2.5. Dacă nu este indicat niciun cod, transportul în cisterne mobile nu este autorizat.

Prescripțiile generale asupra concepției, construcției, echipamentului, agreării de tip, controalelor și încercărilor, precum și a marcării cisternelor mobile, figurează în capitolul 6.7. Prescripțiile generale referitoare la utilizare (de exemplu, încărcarea) figurează la paragrafele 4.2.1 până la 4.2.4.

Indicarea literei „M” înseamnă că substanța poate fi transportată în CGEM UN.

NOTA: Dispozițiile speciale indicate în coloana (11), pot modifica prescripțiile de mai sus.

Poate de asemenea să conțină coduri alfanumerice începând cu litera „BK” care desemnează tipurile de containere pentru vrac, prezentate la capitolul 6.11, care pot fi utilizate pentru transportul în vrac al mărfurilor conform 7.3.1.1 a) și 7.3.2.

Coloana (11) „Dispoziții speciale referitoare la cisternele mobile și la containerele pentru vrac”

Conține codurile alfanumerice ale dispozițiilor speciale referitoare la cisterne mobile care trebuie respectate în plus. Aceste coduri, care încep cu literele „TP”, indică dispoziții speciale referitoare la construcția sau utilizarea cisternelor mobile. Ele figurează la 4.2.5.3.

NOTA: Dacă corespund din punct de vedere tehnic, prezentele dispoziții speciale nu sunt aplicabile exclusiv cisternelor mobile specificate în coloana (10), ci și cisternelor mobile care pot fi utilizate în conformitate cu tabelul din 4.2.5.2.5.

Coloana (12) „Cod-cisternă pentru cisterne ADR”

Conține un cod alfanumeric care corespunde unui tip de cisternă conform 4.3.3.1.1 (pentru gazele din clasa 2) sau 4.3.4.1.1 (pentru substanțele din clasele 3 și 9). Acest tip de cisternă corespunde celor mai puțin severe prescripții pentru cisterne, care sunt acceptabile pentru transportul respectivei substanțe în cisterne ADR. Codurile care corespund celorlalte tipuri de cisterne autorizate figurează la paragraful 4.3.3.1.2 (pentru gazele din clasa 2) sau 4.3.4.1.2 (pentru substanțele din clasele între 3 și 9). Dacă nu este indicat niciun cod, transportul în cisterne ADR nu este autorizat.

Dacă un cod-cisternă pentru substanțe solide (**S**) sau lichide (**L**) este indicat în această coloană, înseamnă că respectiva substanță poate fi prezentată la transport în stare solidă sau lichidă (topită). Această prescripție este aplicabilă, în general, substanțelor ale căror puncte de topire sunt cuprinse între 20 °C și 180 °C.

Dacă pentru o substanță solidă, în această coloană este indicat un singur cod-cisternă pentru substanțe lichide (**L**), înseamnă că această substanță este prezentată la transport numai în stare lichidă (topită).

Prescripțiile generale referitoare la construcție, echipament, omologare de tip, controale și încercări, precum și la marcarea, care nu sunt indicate în codul-cisternă, figurează la 6.8.1, 6.8.2, 6.8.3 și 6.8.5. Prescripțiile generale referitoare la utilizare (de exemplu, gradul de încărcare maxim, presiune minimă de încercare) figurează la 4.3.1 până la 4.3.4.

O literă „(M)” după codul-cisternă indică faptul că substanța poate fi transportată, de asemenea, în vehicule-baterie sau CGEM.

Un semn „(+)” după codul-cisternă semnifică faptul că folosirea alternativă a cisternelor este autorizată numai dacă în certificatul de omologare de tip este specificat acest lucru.

Pentru cisternele din material plastic ranforsate cu fibre, a se vedea 4.4.1 și capitolul 6.9; pentru cisternele pentru deșeuri care operează sub vid, a se vedea 4.5.1 și capitolul 6.10.

NOTA: *Dispozițiile speciale indicate în coloana (13) pot modifica prescripțiile de mai sus.*

Coloana (13) „Dispoziții speciale pentru cisternele ADR”

Conține codurile alfanumerice ale dispozițiilor speciale pentru cisternele ADR care trebuie să fie îndeplinite în plus:

- codurile alfanumerice care încep cu literele „TU” indică dispoziții speciale pentru utilizarea acestor cisterne. Ele figurează la 4.3.5;
- codurile alfanumerice care încep cu literele „TC” indică dispoziții speciale pentru construcția acestor cisterne. Ele figurează la 6.8.4 a);
- codurile alfanumerice care încep cu literele „TE” indică dispoziții speciale pentru echipamentele acestor cisterne. Ele figurează la 6.8.4 b);
- codurile alfanumerice care încep cu literele „TA” indică dispoziții speciale pentru omologarea de tip a acestor cisterne. Ele figurează la 6.8.4 c);
- codurile alfanumerice care încep cu literele „TT” indică dispoziții speciale pentru încercările acestor cisterne. Ele figurează la 6.8.4 d);
- codurile alfanumerice care încep cu literele „TM” indică dispoziții speciale pentru marcarea acestor cisterne. Ele figurează la 6.8.4 e).

NOTA: *Dacă corespund din punct de vedere tehnic, prezentele dispoziții speciale nu sunt aplicabile exclusiv cisternelor specificate în coloana (12), ci și cisternelor care pot fi utilizate în conformitate cu ierarhiile din 4.3.3.1.2 și 4.3.4.1.2.*

Coloana (14) „Vehicul pentru transportul în cisterne”

Conține un cod care desemnează vehiculul (inclusiv vehiculul care tractează remorca sau semi-remorca) (a se vedea 9.1.1) care urmează a fi utilizat pentru transportul substanței în cisternă conform cu 7.4.2. Prescripțiile referitoare la construcția și agrearea vehiculelor figurează la capitolele 9.1, 9.2 și 9.7.

Coloana (15) „Categorie de transport/cod restricție tunel”

Conține în partea superioară a căsuței o cifră care indică categoria de transport la care este alocat(ă) substanța sau obiectul în scopul exonerării legate de cantitățile transportate per unitate de transport (a se vedea 1.1.3.6).

Conține în partea inferioară a căsuței, între paranteze, codul de restricție în tunel care se referă la restricția aplicabilă pentru trecerea vehiculelor care transportă substanțe sau obiecte prin tunelurile rutiere. Acestea se vor regăsi în capitolul 8.6. Când nu a fost alocat niciun cod de restricție privind tunelul, aceasta este indicată prin mențiunea „(-)”.

Coloana (16) „Dispoziții speciale de transport – Colete”

Conține codul (codurile) alfanumeric(e), începând cu litera „V”, pentru dispozițiile speciale aplicabile transportului în colete (dacă este cazul). Aceste dispoziții sunt prezentate la 7.2.4. Dispozițiile generale referitoare la transportul în colete figurează în capitolele 7.1 și 7.2.

NOTA: *În plus, dispozițiile speciale referitoare la încărcare, descărcare și manipulare, indicate în coloana (18), trebuie respectate.*

Coloana (17) „Dispoziții speciale de transport – Vrac”

Conține un cod alfanumeric sau coduri alfanumerice, care încep cu literele „VC”, precum și un cod alfanumeric sau coduri alfanumerice, care încep cu literele „AP”, pentru dispoziții aplicabile transportului în vrac. Aceste dispoziții sunt prezentate la 7.3.3. Dacă niciun cod sau nicio trimitere la un paragraf specific nu apare, transportul în vrac nu este permis. Dispozițiile generale și suplimentare referitoare la transportul în vrac apar în capitolele 7.1 și 7.3.

NOTA: În plus, dispozițiile speciale referitoare la încărcare, descărcare și manipulare, indicate în coloana (18), trebuie să fie respectate.

Coloana (18) „Dispoziții speciale de transport – Încărcare, descărcare și manipulare”

Conține codul (codurile) alfanumeric(e), începând cu literele „CV” pentru dispozițiile speciale aplicabile la încărcare, descărcare și manipulare. Aceste dispoziții sunt prezentate la 7.5.11. Dacă în coloana (18) nu figurează niciun cod, sunt aplicabile numai dispozițiile generale (a se vedea de la 7.5.1 la 7.5.10).

Coloana (19) „Dispoziții speciale de transport – Exploatare”

Conține codul (codurile) alfanumeric(e), începând cu litera „S”, pentru dispozițiile speciale aplicabile la exploatare, care sunt prezentate în capitolul 8.5. Aceste dispoziții se aplică în continuarea prescripțiilor din capitolele de la 8.1 la 8.4 dar, în cazul unei contradicții cu prescripțiile din capitolele de la 8.1 la 8.4, dispozițiile speciale prevalează.

Coloana (20) „Număr de identificare a pericolului”

Conține un număr cu două sau trei cifre (precedate, în anumite cazuri, de litera „X”) pentru substanțele și obiectele din clasele 2 până la 9, și pentru substanțele și obiectele din clasa 1, codul de clasificare (a se vedea coloana 3b). În cazurile descrise la 5.3.2.1, acest număr trebuie să apară în jumătatea superioară a plăcii de culoare portocalie. Semnificația numărului de identificare a pericolului este explicată la 5.3.2.3.

TABELUL A
LISTA MĂRFURILOR PERICULOASE

Nr. ONU	Denumire și descriere	Clasa	Cod de clasificare	Grupa de ambalare	Etichete	Dispoziții speciale	Cantități		Ambalare			Cisterne mobile și containere pentru vrac	
							limitate și exceptate		Instrucțiuni de ambalare	Dispoziții speciale de ambalare	Dispoziții de ambalare în comun	Instrucțiuni de transport	Dispoziții speciale
							3,4	3.5.1.2					
(1)	(2)	(3a)	(3b)	(4)	(5)	(6)	(7a)	(7b)	(8)	(9a)	(9b)	(10)	(11)
0004	PICRAT DE AMONIU uscat sau umectat cu mai puțin de 10% (masă) apă	1	1.1D		1		0	E0	P112(a) P112(b) P112(c)	PP26	MP20		
0005	CARTUȘE PENTRU ARME cu încărcătură explozivă	1	1.1F		1		0	E0	P130		MP23		
0006	CARTUȘE PENTRU ARME cu încărcătură explozivă	1	1.1E		1		0	E0	P130 LP101	PP67 L1	MP21		
0007	CARTUȘE PENTRU ARME cu încărcătură explozivă	1	1.2F		1		0	E0	P130		MP23		
0009	MUNIȚII INCENDIARE cu sau fără încărcătură de dispersie, de expulzare sau încărcătură propulsivă	1	1.2G		1		0	E0	P130 LP101	PP67 L1	MP23		
0010	MUNIȚII INCENDIARE cu sau fără încărcătură de dispersie, de expulzare sau încărcătură propulsivă	1	1.3G		1		0	E0	P130 LP101	PP67 L1	MP23		
0012	CARTUȘE CU PROIECTIL INERT PENTRU ARME sau CARTUȘE PENTRU ARME DE CALIBRU MIC	1	1.4S		1.4	364	5 kg	E0	P130		MP23 MP24		
0014	CARTUȘE OARBE PENTRU ARME sau CARTUȘE OARBE PENTRU ARME DE CALIBRU MIC sau CARTUȘE OARBE PENTRU UNELTE	1	1.4S		1.4	364	5 kg	E0	P130		MP23 MP24		
0015	MUNIȚII FUMIGENE cu sau fără încărcătură de dispersie, încărcătură expulzivă sau încărcătură propulsivă	1	1.2G		1		0	E0	P130 LP101	PP67 L1	MP23		
0015	MUNIȚII FUMIGENE, cu sau fără încărcătură explozivă, încărcătură de lansare sau încărcătură propulsivă, conținând substanțe corozive	1	1.2G		1 +8		0	E0	P130 LP101	PP67 L1	MP23		
0016	MUNIȚII FUMIGENE cu sau fără încărcătură de dispersie, încărcătură expulzivă sau încărcătură propulsivă	1	1.3G		1		0	E0	P130 LP101	PP67 L1	MP23		
0016	MUNIȚII FUMIGENE, cu sau fără încărcătură explozivă, încărcătură de lansare sau încărcătură propulsivă, conținând substanțe corozive	1	1.3G		1 +8		0	E0	P130 LP101	PP67 L1	MP23		
0018	MUNIȚII LACRIMOGENE cu sau fără încărcătură de dispersie, încărcătură expulzivă sau încărcătură propulsivă	1	1.2G		1 +6.1 +8		0	E0	P130 LP101	PP67 L1	MP23		
0019	MUNIȚII LACRIMOGENE cu încărcătură de dispersie, încărcătură expulzivă sau încărcătură propulsivă	1	1.3G		1 +6.1 +8		0	E0	P130 LP101	PP67 L1	MP23		
0020	MUNIȚII TOXICE cu încărcătură de dispersie, încărcătură expulzivă sau încărcătură propulsivă	1	1.2K	TRANSPORT INTERZIS									
0021	MUNIȚII TOXICE cu încărcătură de dispersie, încărcătură expulzivă sau încărcătură propulsivă	1	1.3K	TRANSPORT INTERZIS									
0027	PRAF DE PUȘCĂ (PULBERE NEAGRĂ), sub formă de granule sau pulbere	1	1.1D		1		0	E0	P113	PP50	MP20 MP24		
0028	PRAF DE PUȘCĂ (PULBERE NEAGRĂ) COMPRIMATĂ sau PRAF DE PUȘCĂ (PULBERE NEAGRĂ), ÎN COMPRIMATE	1	1.1D		1		0	E0	P113	PP51	MP20 MP24		
0029	DETONATOARE de mină NEELECTRICE	1	1.1B		1		0	E0	P131	PP68	MP23		
0030	DETONATOARE de mină ELECTRICE	1	1.1B		1		0	E0	P131		MP23		
0033	BOMBE cu încărcătură explozivă	1	1.1F		1		0	E0	P130		MP23		
0034	BOMBE cu încărcătură explozivă	1	1.1D		1		0	E0	P130 LP101	PP67 L1	MP21		
0035	BOMBE cu încărcătură explozivă	1	1.2D		1		0	E0	P130 LP101	PP67 L1	MP21		
0037	BOMBE cu încărcătură explozivă	1	1.1F		1		0	E0	P130		MP23		
0038	BOMBE DE FOTO-ILUMINARE	1	1.1D		1		0	E0	P130 LP101	PP67 L1	MP21		

Cisterne ADR		Vehicul pentru transportul în cisterne	Categorie de transport (Cod restricție tunel)	Dispoziții speciale de transport				Număr de identificare a pericolului	Nr. ONU	Denumire și descriere
Cod-cisternă	Dispoziții speciale			Colete	Vrac	Încărcare, descărcare și manipulare	Exploa-tare			
4.3	4.3.5, 6.8.4	9.1.1.2	1.1.3.6 (8.6)	7.2.4	7.3.3	7.5.11	8.5	5.3.2.3		3.1.2
(12)	(13)	(14)	(15)	(16)	(17)	(18)	(19)	(20)	(1)	(2)
			1 (B1000C)	V2 V3		CV1 CV2 CV3	S1		0004	PICRAT DE AMONIU uscat sau umectat cu mai puțin de 10% (masă) apă
			1 (B1000C)	V2		CV1 CV2 CV3	S1		0005	CARTUȘE PENTRU ARME cu încărcătură explozivă
			1 (B1000C)	V2		CV1 CV2 CV3	S1		0006	CARTUȘE PENTRU ARME cu încărcătură explozivă
			1 (B1000C)	V2		CV1 CV2 CV3	S1		0007	CARTUȘE PENTRU ARME cu încărcătură explozivă
			1 (B1000C)	V2		CV1 CV2 CV3	S1		0009	MUNIȚII INCENDIARE cu sau fără încărcătură de dispersie, de expulzare sau încărcătură propulsivă
			1 (C5000D)	V2		CV1 CV2 CV3	S1		0010	MUNIȚII INCENDIARE cu sau fără încărcătură de dispersie, de expulzare sau încărcătură propulsivă
			4 (E)			CV1 CV2 CV3	S1		0012	CARTUȘE CU PROIECTIL INERT PENTRU ARME sau CARTUȘE PENTRU ARME DE CALIBRU MIC
			4 (E)			CV1 CV2 CV3	S1		0014	CARTUȘE OARBE PENTRU ARME sau CARTUȘE OARBE PENTRU ARME DE CALIBRU MIC sau CARTUȘE OARBE PENTRU UNELTE
			1 (B1000C)	V2		CV1 CV2 CV3	S1		0015	MUNIȚII FUMIGENE cu sau fără încărcătură de dispersie, încărcătură expulzivă sau încărcătură propulsivă
			1 (B1000C)	V2		CV1 CV2 CV3	S1		0015	MUNIȚII FUMIGENE, cu sau fără încărcătură explozivă, încărcătură de lansare sau încărcătură propulsivă, conținând substanțe corozive
			1 (C5000D)	V2		CV1 CV2 CV3	S1		0016	MUNIȚII FUMIGENE cu sau fără încărcătură de dispersie, încărcătură expulzivă sau încărcătură propulsivă
			1 (C5000D)	V2		CV1 CV2 CV3	S1		0016	MUNIȚII FUMIGENE, cu sau fără încărcătură explozivă, încărcătură de lansare sau încărcătură propulsivă, conținând substanțe corozive
			1 (B1000C)	V2		CV1 CV2 CV3 CV28	S1		0018	MUNIȚII LACRIMOGENE cu sau fără încărcătură de dispersie, încărcătură expulzivă sau încărcătură propulsivă
			1 (C5000D)	V2		CV1 CV2 CV3 CV28	S1		0019	MUNIȚII LACRIMOGENE cu încărcătură de dispersie, încărcătură expulzivă sau încărcătură propulsivă
TRANSPORT INTERZIS									0020	MUNIȚII TOXICE cu încărcătură de dispersie, încărcătură expulzivă sau încărcătură propulsivă
TRANSPORT INTERZIS									0021	MUNIȚII TOXICE cu încărcătură de dispersie, încărcătură expulzivă sau încărcătură propulsivă
			1 (B1000C)	V2 V3		CV1 CV2 CV3	S1		0027	PRAF DE PUȘCĂ (PULBERE NEAGRĂ), sub formă de granule sau pulbere
			1 (B1000C)	V2		CV1 CV2 CV3	S1		0028	PRAF DE PUȘCĂ (PULBERE NEAGRĂ) COMPRIMATĂ sau PRAF DE PUȘCĂ (PULBERE NEAGRĂ), ÎN COMPRIMATE
			1 (B1000C)	V2		CV1 CV2 CV3	S1		0029	DETONATOARE de mină NEELECTRICE
			1 (B1000C)	V2		CV1 CV2 CV3	S1		0030	DETONATOARE de mină ELECTRICE
			1 (B1000C)	V2		CV1 CV2 CV3	S1		0033	BOMBE cu încărcătură explozivă
			1 (B1000C)	V2		CV1 CV2 CV3	S1		0034	BOMBE cu încărcătură explozivă
			1 (B1000C)	V2		CV1 CV2 CV3	S1		0035	BOMBE cu încărcătură explozivă
			1 (B1000C)	V2		CV1 CV2 CV3	S1		0037	BOMBE cu încărcătură explozivă
			1 (B1000C)	V2		CV1 CV2 CV3	S1		0038	BOMBE DE FOTO-ILUMINARE

Nr. ONU	Denumire și descriere	Clasa	Cod de clasificare	Grupa de ambalare	Etichete	Dispoziții speciale	Cantități		Ambalare			Cisterne mobile și containere pentru vrac	
							limitate și exceptate		Instrucțiuni de ambalare	Dispoziții speciale de ambalare	Dispoziții de ambalare în comun	Instrucțiuni de transport	Dispoziții speciale
							3,4	3.5.1.2					
(1)	(2)	(3a)	(3b)	(4)	(5)	(6)	(7a)	(7b)	(8)	(9a)	(9b)	(10)	(11)
0039	BOMBE DE FOTO-ILUMINARE	1	1.2G		1		0	E0	P130 LP101	PP67 L1	MP23		
0042	DISPOZITIVE AUXILIARE FĂRĂ DETONATOR	1	1.1D		1		0	E0	P132(a) P132(b)		MP21		
0043	ÎNCĂRCĂTURI DE DISPERSIE	1	1.1D		1		0	E0	P133	PP69	MP21		
0044	AMORSE CU PERCUȚIE	1	1.4S		1.4		0	E0	P133		MP23 MP24		
0048	ÎNCĂRCĂTURI DE DEMOLARE	1	1.1D		1		0	E0	P130 LP101	PP67 L1	MP21		
0049	CARTUȘE PENTRU AVERTIZARE LUMINOASĂ	1	1.1G		1		0	E0	P135		MP23		
0050	CARTUȘE PENTRU AVERTIZARE LUMINOASĂ	1	1.3G		1		0	E0	P135		MP23		
0054	CARTUȘE DE SEMNALIZARE	1	1.3G		1		0	E0	P135		MP23 MP24		
0055	TUBURI DE CARTUȘE GOALE CU AMORSĂ	1	1.4S		1.4	364	5 kg	E0	P136		MP23		
0056	ÎNCĂRCĂTURI SUBMARINE	1	1.1D		1		0	E0	P130 LP101	PP67 L1	MP21		
0059	ÎNCĂRCĂTURI CUMULATIVE fără detonator	1	1.1D		1		0	E0	P137	PP70	MP21		
0060	ÎNCĂRCĂTURI PENTRU RELEE EXPLOZIVE	1	1.1D		1		0	E0	P132(a) P132(b)		MP21		
0065	FITIL DETONANT flexibil	1	1.1D		1		0	E0	P139	PP71 PP72	MP21		
0066	FITIL DETONANT CU ARDERE RAPIDĂ	1	1.4G		1.4		0	E0	P140		MP23		
0070	INSTRUMENTE DE TĂIERE PIROTEHNICE EXPLOZIVE	1	1.4S		1.4		0	E0	P134 LP102		MP23		
0072	CICLO-TRIMETILEN-TRINITRAMINĂ UMECTATĂ (CICLONIT, HEXOGEN, RDX), cu cel puțin 15% (masă) apă	1	1.1D		1	266	0	E0	P112(a)	PP45	MP20		
0073	DETONATOARE PENTRU MUNIȚII	1	1.1B		1		0	E0	P133		MP23		
0074	DIAZODINITROFENOL UMECTAT cu cel puțin 40% (masă) apă sau un amestec de alcool și apă	1	1.1A		1	266	0	E0	P110(b)	PP42	MP20		
0075	DINITRAT DE DIETILEN- GLICOL DESENSIBILIZAT cu cel puțin 25% (masă) flegmatizant ne volatil insolubil în apă	1	1.1D		1	266	0	E0	P115	PP53 PP54 PP57 PP58	MP20		
0076	DINITROFENOL uscat sau umectat cu mai puțin de 15% (masă) apă	1	1.1D		1 +6.1		0	E0	P112(a) P112(b) P112(c)	PP26	MP20		
0077	DINITROFENAȚI de metale alcaline, uscați sau umectați cu mai puțin de 15% (masă) apă	1	1.3C		1 +6.1		0	E0	P114(a) P114(b)	PP26	MP20		
0078	DINITRO-RESORCINOL uscat sau umectat cu mai puțin de 15% (masă) apă	1	1.1D		1		0	E0	P112(a) P112(b) P112(c)	PP26	MP20		
0079	HEXANITRO-DIFENILAMINĂ (DIPICRILAMINĂ, HEXIL)	1	1.1D		1		0	E0	P112(b) P112(c)		MP20		
0081	EXPLOZIV DE MINĂ TIP A	1	1.1D		1	616 617	0	E0	P116	PP63 PP66	MP20		
0082	EXPLOZIV DE MINĂ TIP B	1	1.1D		1	617	0	E0	P116 IBC100	PP61 PP62 B9	MP20		

Cisterne ADR		Vehicul pentru transportul în cisterne	Categorie de transport (Cod restricție tunel)	Dispoziții speciale de transport				Număr de identificare a pericolului	Nr. ONU	Denumire și descriere
Cod-cisternă	Dispoziții speciale			Colete	Vrac	Încărcare, descărcare și manipulare	Exploa-tare			
4.3	4.3.5, 6.8.4	9.1.1.2	1.1.3.6 (8.6)	7.2.4	7.3.3	7.5.11	8.5	5.3.2.3		3.1.2
(12)	(13)	(14)	(15)	(16)	(17)	(18)	(19)	(20)	(1)	(2)
			1 (B1000C)	V2		CV1 CV2 CV3	S1		0039	BOMBE DE FOTO-ILUMINARE
			1 (B1000C)	V2		CV1 CV2 CV3	S1		0042	DISPOZITIVE AUXILIARE FĂRĂ DETONATOR
			1 (B1000C)	V2		CV1 CV2 CV3	S1		0043	ÎNCĂRCĂTURI DE DISPERSIE
			4 (E)			CV1 CV2 CV3	S1		0044	AMORSE CU PERCUȚIE
			1 (B1000C)	V2		CV1 CV2 CV3	S1		0048	ÎNCĂRCĂTURI DE DEMOLARE
			1 (B1000C)	V2		CV1 CV2 CV3	S1		0049	CARTUȘE PENTRU AVERTIZARE LUMINOASĂ
			1 (C5000D)	V2		CV1 CV2 CV3	S1		0050	CARTUȘE PENTRU AVERTIZARE LUMINOASĂ
			1 (C5000D)	V2		CV1 CV2 CV3	S1		0054	CARTUȘE DE SEMNALIZARE
			4 (E)			CV1 CV2 CV3	S1		0055	TUBURI DE CARTUȘE GOALE CU AMORSĂ
			1 (B1000C)	V2		CV1 CV2 CV3	S1		0056	ÎNCĂRCĂTURI SUBMARINE
			1 (B1000C)	V2		CV1 CV2 CV3	S1		0059	ÎNCĂRCĂTURI CUMULATIVE fără detonator
			1 (B1000C)	V2		CV1 CV2 CV3	S1		0060	ÎNCĂRCĂTURI PENTRU RELEE EXPLOZIVE
			1 (B1000C)	V2		CV1 CV2 CV3	S1		0065	FITIL DETONANT flexibil
			2 (E)	V2		CV1 CV2 CV3	S1		0066	FITIL DETONANT CU ARDERE RAPIDĂ
			4 (E)			CV1 CV2 CV3	S1		0070	INSTRUMENTE DE TĂIERE PIROTEHNICE EXPLOZIVE
			1 (B1000C)	V2		CV1 CV2 CV3	S1		0072	CICLO-TRIMETILEN-TRINITRAMINĂ UMECTATĂ (CICLONIT, HEXOGEN, RDX), cu cel puțin 15% (masă) apă
			1 (B1000C)	V2		CV1 CV2 CV3	S1		0073	DETONATOARE PENTRU MUNIȚII
			0 (B)	V2		CV1 CV2 CV3	S1		0074	DIAZODINITROFENOL UMECTAT cu cel puțin 40% (masă) apă sau un amestec de alcool și apă
			1 (B1000C)	V2		CV1 CV2 CV3	S1		0075	DINITRAT DE DIETILEN- GLICOL DESENSIBILIZAT cu cel puțin 25% (masă) flegmatizant ne volatil insolubil în apă
			1 (B1000C)	V2 V3		CV1 CV2 CV3 CV28	S1		0076	DINITROFENOL uscat sau umectat cu mai puțin de 15% (masă) apă
			1 (C5000D)	V2 V3		CV1 CV2 CV3 CV28	S1		0077	DINITROFENAȚI de metale alcaline, uscați sau umectați cu mai puțin de 15% (masă) apă
			1 (B1000C)	V2 V3		CV1 CV2 CV3	S1		0078	DINITRO-RESORCINOL uscat sau umectat cu mai puțin de 15% (masă) apă
			1 (B1000C)	V2 V3		CV1 CV2 CV3	S1		0079	HEXANITRO-DIFENILAMINĂ (DIPICRILAMINĂ, HEXIL)
			1 (B1000C)	V2 V3		CV1 CV2 CV3	S1		0081	EXPLOZIV DE MINĂ TIP A
			1 (B1000C)	V2 V3 V12		CV1 CV2 CV3	S1		0082	EXPLOZIV DE MINĂ TIP B

Nr. ONU	Denumire și descriere	Clasa	Cod de clasificare	Grupa de ambalare	Etichete	Dispoziții speciale	Cantități		Ambalare			Cisterne mobile și containere pentru vrac	
							limitate și exceptate		Instrucțiuni de ambalare	Dispoziții speciale de ambalare	Dispoziții de ambalare în comun	Instrucțiuni de transport	Dispoziții speciale
							3,4	3.5.1.2					
(1)	(2)	(3a)	(3b)	(4)	(5)	(6)	(7a)	(7b)	(8)	(9a)	(9b)	(10)	(11)
0083	EXPLOZIV DE MINĂ TIP C	1	1.1D		1	267 617	0	E0	P116		MP20		
0084	EXPLOZIV DE MINĂ TIP D	1	1.1D		1	617	0	E0	P116		MP20		
0092	DISPOZITIVE DE ILUMINARE DE SUPRAFAȚĂ	1	1.3G		1		0	E0	P135		MP23		
0093	DISPOZITIVE DE ILUMINARE AERIENE	1	1.3G		1		0	E0	P135		MP23		
0094	PRAF DE PUȘCĂ (PULBERE) DE ILUMINARE	1	1.1G		1		0	E0	P113	PP49	MP20		
0099	TORPILE DE FORARE EXPLOZIVE fără detonator pentru puțuri de petrol	1	1.1D		1		0	E0	P134 LP102		MP21		
0101	FITIL NEDETONANT	1	1.3G		1		0	E0	P140	PP74 PP75	MP23		
0102	FITIL DETONANT cu înveliș metalic	1	1.2D		1		0	E0	P139	PP71	MP21		
0103	FITIL DETONANT cu înveliș metalic	1	1.4G		1.4		0	E0	P140		MP23		
0104	FITIL DETONANT CU ÎNCĂRCĂTURĂ REDUSĂ cu înveliș metalic	1	1.4D		1.4		0	E0	P139	PP71	MP21		
0105	FITIL DE SIGURANȚĂ	1	1.4S		1.4		0	E0	P140	PP73	MP23		
0106	DISPOZITIVE DE DETONARE	1	1.1B		1		0	E0	P141		MP23		
0107	DISPOZITIVE DE DETONARE	1	1.2B		1		0	E0	P141		MP23		
0110	GRENADE DE EXERCITIU de mână sau pentru lansatoare	1	1.4S		1.4		0	E0	P141		MP23		
0113	GUANIL NITROSAMINO-GUANILIDENĂ HIDRAZINĂ UMECTATĂ cu cel puțin 30% (masă) apă	1	1.1A		1	266	0	E0	P110(b)	PP42	MP20		
0114	GUANIL NITROSAMINO-GUANILTETRAZENĂ (TETRAZENĂ) UMECTATĂ cu cel puțin 30% (masă) apă sau un amestec de alcool și apă	1	1.1A		1	266	0	E0	P110(b)	PP42	MP20		
0118	HEXOLIT (HEXOTOL), uscat sau umectat cu mai puțin de 15% (masă) apă	1	1.1D		1		0	E0	P112(a) P112(b) P112(c)		MP20		
0121	DISPOZITIVE DE APRINDERE	1	1.1G		1		0	E0	P142		MP23		
0124	PERFORATOARE CU ÎNCĂRCĂTURĂ CUMULATIVĂ pentru puțuri de petrol, fără detonator	1	1.1D		1		0	E0	P101		MP21		
0129	AZOTURĂ DE PLUMB UMECTATĂ cu cel puțin 20% (masă) apă sau cu un amestec de alcool și apă	1	1.1A		1	266	0	E0	P110(b)	PP42	MP20		
0130	STIFNAT DE PLUMB (TRINITRORESORCINAT DE PLUMB) UMECTAT cu cel puțin 20% (masă) apă sau un amestec de alcool cu apă	1	1.1A		1	266	0	E0	P110(b)	PP42	MP20		
0131	DISPOZITIVE DE APRINDERE PENTRU FITIL DE MINER	1	1.4S		1.4		0	E0	P142		MP23		
0132	SĂRURI METALICE DEFLAGRANTE DIN DERIVAȚI NITRAȚI AROMATICI, N.S.A.	1	1.3C		1	274	0	E0	P114(a) P114(b)	PP26	MP2		
0133	HEXANITRAT DE MANITOL (NITROMANITĂ), UMECTAT cu cel puțin 40% (masă) apă sau un amestec de alcool cu apă	1	1.1D		1	266	0	E0	P112(a)		MP20		
0135	FULMINAT DE MERCUR UMECTAT cu cel puțin 20% (masă) apă (sau un amestec de alcool cu apă)	1	1.1A		1	266	0	E0	P110(b)	PP42	MP20		

Cisterne ADR		Vehicul pentru transportul în cisterne	Categorie de transport (Cod restricție tunel)	Dispoziții speciale de transport				Număr de identificare a pericolului	Nr. ONU	Denumire și descriere
Cod-cisternă	Dispoziții speciale			Colete	Vrac	Încărcare, descărcare și manipulare	Exploa-tare			
4.3	4.3.5, 6.8.4	9.1.1.2	1.1.3.6 (8.6)	7.2.4	7.3.3	7.5.11	8.5	5.3.2.3	3.1.2	
(12)	(13)	(14)	(15)	(16)	(17)	(18)	(19)	(20)	(1)	(2)
			1 (B1000C)	V2 V3		CV1 CV2 CV3	S1		0083	EXPLOZIV DE MINĂ TIP C
			1 (B1000C)	V2		CV1 CV2 CV3	S1		0084	EXPLOZIV DE MINĂ TIP D
			1 (C5000D)	V2		CV1 CV2 CV3	S1		0092	DISPOZITIVE DE ILUMINARE DE SUPRAFAȚĂ
			1 (C5000D)	V2		CV1 CV2 CV3	S1		0093	DISPOZITIVE DE ILUMINARE AERIENE
			1 (B1000C)	V2 V3		CV1 CV2 CV3	S1		0094	PRAF DE PUȘCĂ (PULBERE) DE ILUMINARE
			1 (B1000C)	V2		CV1 CV2 CV3	S1		0099	TORPILE DE FORARE EXPLOZIVE fără detonator pentru puțuri de petrol
			1 (C5000D)	V2		CV1 CV2 CV3	S1		0101	FITIL NEDETONANT
			1 (B1000C)	V2		CV1 CV2 CV3	S1		0102	FITIL DETONANT cu înveliș metalic
			2 (E)	V2		CV1 CV2 CV3	S1		0103	FITIL DETONANT cu înveliș metalic
			2 (E)	V2		CV1 CV2 CV3	S1		0104	FITIL DETONANT CU ÎNCĂRCĂTURĂ REDUSĂ cu înveliș metalic
			4 (E)			CV1 CV2 CV3	S1		0105	FITIL DE SIGURANȚĂ
			1 (B1000C)	V2		CV1 CV2 CV3	S1		0106	DISPOZITIVE DE DETONARE
			1 (B1000C)	V2		CV1 CV2 CV3	S1		0107	DISPOZITIVE DE DETONARE
			4 (E)			CV1 CV2 CV3	S1		0110	GRENADE DE EXERCITIU de mână sau sau pentru lansatoare
			0 (B)	V2		CV1 CV2 CV3	S1		0113	GUANIL NITROSAMINO-GUANILIDENĂ HIDRAZINĂ UMECTATĂ cu cel puțin 30% (masă) apă
			0 (B)	V2		CV1 CV2 CV3	S1		0114	GUANIL NITROSAMINO-GUANILTETRAZENĂ (TETRAZENĂ) UMECTATĂ cu cel puțin 30% (masă) apă sau un amestec de alcool și apă
			1 (B1000C)	V2 V3		CV1 CV2 CV3	S1		0118	HEXOLIT (HEXOTOL), uscat sau umectat cu mai puțin de 15% (masă) apă
			1 (B1000C)	V2		CV1 CV2 CV3	S1		0121	DISPOZITIVE DE APRINDERE
			1 (B1000C)	V2		CV1 CV2 CV3	S1		0124	PERFORATOARE CU ÎNCĂRCĂTURĂ CUMULATIVĂ pentru puțuri de petrol, fără detonator
			0 (B)	V2		CV1 CV2 CV3	S1		0129	AZOTURĂ DE PLUMB UMECTATĂ cu cel puțin 20% (masă) apă sau cu un amestec de alcool și apă
			0 (B)	V2		CV1 CV2 CV3	S1		0130	STIFNAT DE PLUMB (TRINITRORESORCINAT DE PLUMB) UMECTAT cu cel puțin 20% (masă) apă sau un amestec de alcool cu apă
			4 (E)			CV1 CV2 CV3	S1		0131	DISPOZITIVE DE APRINDERE PENTRU FITIL DE MINER
			1 (C5000D)	V2 V3		CV1 CV2 CV3	S1		0132	SĂRURI METALICE DEFLAGRANTE DIN DERIVAȚI NITRAȚI AROMATICI, N.S.A.
			1 (B1000C)	V2		CV1 CV2 CV3	S1		0133	HEXANITRAT DE MANITOL (NITROMANITĂ), UMECTAT cu cel puțin 40% (masă) apă sau un amestec de alcool cu apă
			0 (B)	V2		CV1 CV2 CV3	S1		0135	FULMINAT DE MERCUR UMECTAT cu cel puțin 20% (masă) apă (sau un amestec de alcool cu apă)

Nr. ONU	Denumire și descriere	Clasa	Cod de clasificare	Grupa de ambalare	Etichete	Dispoziții speciale	Cantități		Ambalare			Cisterne mobile și containere pentru vrac	
							limitate și exceptate		Instrucțiuni de ambalare	Dispoziții speciale de ambalare	Dispoziții de ambalare în comun	Instrucțiuni de transport	Dispoziții speciale
							3,4	3.5.1.2					
(1)	(2)	(3a)	(3b)	(4)	(5)	(6)	(7a)	(7b)	(8)	(9a)	(9b)	(10)	(11)
0136	MINE cu încărcătură explozivă	1	1.1F		1		0	E0	P130		MP23		
0137	MINE cu încărcătură explozivă	1	1.1D		1		0	E0	P130 LP101	PP67 L1	MP21		
0138	MINE cu încărcătură explozivă	1	1.2D		1		0	E0	P130 LP101	PP67 L1	MP21		
0143	NITRO GLICERINĂ DESENSIBILIZATĂ cu cel puțin 40% (masă) flegmatizant ne volatil insolubil în apă	1	1.1D		1 +6.1	266 271	0	E0	P115	PP53 PP54 PP57 PP58	MP20		
0144	NITROGLICERINĂ ÎN SOLUȚIE ALCOOLICĂ având mai mult de 1%, dar nu mai mult de 10% nitroglicerină	1	1.1D		1	358	0	E0	P115	PP45 PP55 PP56 PP59 PP60	MP20		
0146	NITROAMIDON uscat sau umectat cu mai puțin de 20% (masă) apă	1	1.1D		1		0	E0	P112(a) P112(b) P112(c)		MP20		
0147	NITRO-UREE	1	1.1D		1		0	E0	P112(b)		MP20		
0150	TETRANITRAT DE PENTAERITRIT (TETRANITRAT DE PENTAERITRITOL, PENTRITĂ, PETN), UMECTAT cu cel puțin 25% (masă) apă, sau DESENSIBILIZAT cu cel puțin 15% (masă) flegmatizant	1	1.1D		1	266	0	E0	P112(a) P112(b)		MP20		
0151	PENTOLITĂ uscată sau umectată cu mai puțin de 15% (masă) apă	1	1.1D		1		0	E0	P112(a) P112(b) P112(c)		MP20		
0153	TRINITRANILINĂ (PICRAMIDĂ)	1	1.1D		1		0	E0	P112(b) P112(c)		MP20		
0154	TRINITRO-FENOL (ACID PICRIC) uscat sau umectat cu mai puțin de 30% (masă) apă	1	1.1D		1		0	E0	P112(a) P112(b) P112(c)	PP26	MP20		
0155	TRINITRO-CLORO-BENZEN (CLORURĂ DE PICRIL)	1	1.1D		1		0	E0	P112(b) P112(c)		MP20		
0159	GALETĂ UMECTATĂ conținând cel puțin 25% (masă) apă	1	1.3C		1	266	0	E0	P111	PP43	MP20		
0160	PRAF DE PUȘCĂ, CARE ARDE FĂRĂ FUM	1	1.1C		1		0	E0	P114(b)	PP50 PP52	MP20 MP24		
0161	PRAF DE PUȘCĂ, CARE ARDE FĂRĂ FUM	1	1.3C		1		0	E0	P114(b)	PP50 PP52	MP20 MP24		
0167	PROIECTILE cu încărcătură explozivă	1	1.1F		1		0	E0	P130		MP23		
0168	PROIECTILE cu încărcătură explozivă	1	1.1D		1		0	E0	P130 LP101	PP67 L1	MP21		
0169	PROIECTILE cu încărcătură explozivă	1	1.2D		1		0	E0	P130 LP101	PP67 L1	MP21		
0171	MUNIȚII PENTRU ILUMINARE cu sau fără încărcătură de dispersie, încărcătură expulzivă sau încărcătură propulsivă	1	1.2G		1		0	E0	P130 LP101	PP67 L1	MP23		
0173	DISPOZITIVE PIROTEHNICE EXPLOZIVE	1	1.4S		1.4		0	E0	P134 LP102		MP23		
0174	NITURI EXPLOZIVE	1	1.4S		1.4		0	E0	P134 LP102		MP23		
0180	RACHETE cu încărcătură explozivă	1	1.1F		1		0	E0	P130		MP23		
0181	RACHETE cu încărcătură explozivă	1	1.1E		1		0	E0	P130 LP101	PP67 L1	MP21		
0182	RACHETE cu încărcătură explozivă	1	1.2E		1		0	E0	P130 LP101	PP67 L1	MP21		
0183	RACHETE cu cap inert	1	1.3C		1		0	E0	P130 LP101	PP67 L1	MP22		

Cisterne ADR		Vehicul pentru transportul în cisterne	Categorie de transport (Cod restricție tunel)	Dispoziții speciale de transport				Număr de identificare a pericolului	Nr. ONU	Denumire și descriere
Cod-cisternă	Dispoziții speciale			Colete	Vrac	Încărcare, descărcare și manipulare	Exploa-tare			
4.3	4.3.5, 6.8.4	9.1.1.2	1.1.3.6 (8.6)	7.2.4	7.3.3	7.5.11	8.5	5.3.2.3		3.1.2
(12)	(13)	(14)	(15)	(16)	(17)	(18)	(19)	(20)	(1)	(2)
			1 (B1000C)	V2		CV1 CV2 CV3	S1		0136	MINE cu încărcătură explozivă
			1 (B1000C)	V2		CV1 CV2 CV3	S1		0137	MINE cu încărcătură explozivă
			1 (B1000C)	V2		CV1 CV2 CV3	S1		0138	MINE cu încărcătură explozivă
			1 (B1000C)	V2		CV1 CV2 CV3 CV28	S1		0143	NITRO GLICERINĂ DESENSIBILIZATĂ cu cel puțin 40% (masă) flegmatizant ne volatil insolubil în apă
			1 (B1000C)	V2		CV1 CV2 CV3	S1		0144	NITROGLICERINĂ ÎN SOLUȚIE ALCOOLICĂ având mai mult de 1%, dar nu mai mult de 10% nitroglicerină
			1 (B1000C)	V2 V3		CV1 CV2 CV3	S1		0146	NITROAMIDON uscat sau umețat cu mai puțin de 20% (masă) apă
			1 (B1000C)	V2 V3		CV1 CV2 CV3	S1		0147	NITRO-UREE
			1 (B1000C)	V2 V3		CV1 CV2 CV3	S1		0150	TETRANITRAT DE PENTAERITRIT (TETRANITRAT DE PENTAERITRITOL, PENTRITĂ, PETN), UMECTAT cu cel puțin 25% (masă) apă, sau DESENSIBILIZAT cu cel puțin 15% (masă) flegmatizant
			1 (B1000C)	V2 V3		CV1 CV2 CV3	S1		0151	PENTOLITĂ uscată sau umețată cu mai puțin de 15% (masă) apă
			1 (B1000C)	V2 V3		CV1 CV2 CV3	S1		0153	TRINITRANILINĂ (PICRAMIDĂ)
			1 (B1000C)	V2 V3		CV1 CV2 CV3	S1		0154	TRINITRO-FENOL (ACID PICRIC) uscat sau umețat cu mai puțin de 30% (masă) apă
			1 (B1000C)	V2 V3		CV1 CV2 CV3	S1		0155	TRINITRO-CLORO-BENZEN (CLORURĂ DE PICRIL)
			1 (C5000D)	V2		CV1 CV2 CV3	S1		0159	GALETĂ UMECTATĂ conținând cel puțin 25% (masă) apă
			1 (B1000C)	V2 V3		CV1 CV2 CV3	S1		0160	PRAF DE PUȘCĂ, CARE ARDE FĂRĂ FUM
			1 (C5000D)	V2 V3		CV1 CV2 CV3	S1		0161	PRAF DE PUȘCĂ, CARE ARDE FĂRĂ FUM
			1 (B1000C)	V2		CV1 CV2 CV3	S1		0167	PROIECTILE cu încărcătură explozivă
			1 (B1000C)	V2		CV1 CV2 CV3	S1		0168	PROIECTILE cu încărcătură explozivă
			1 (B1000C)	V2		CV1 CV2 CV3	S1		0169	PROIECTILE cu încărcătură explozivă
			1 (B1000C)	V2		CV1 CV2 CV3	S1		0171	MUNIȚII PENTRU ILUMINARE cu sau fără încărcătură de dispersie, încărcătură expulzivă sau încărcătură propulsivă
			4 (E)			CV1 CV2 CV3	S1		0173	DISPOZITIVE PIROTEHNICE EXPLOZIVE
			4 (E)			CV1 CV2 CV3	S1		0174	NITURI EXPLOZIVE
			1 (B1000C)	V2		CV1 CV2 CV3	S1		0180	RACHETE cu încărcătură explozivă
			1 (B1000C)	V2		CV1 CV2 CV3	S1		0181	RACHETE cu încărcătură explozivă
			1 (B1000C)	V2		CV1 CV2 CV3	S1		0182	RACHETE cu încărcătură explozivă
			1 (C5000D)	V2		CV1 CV2 CV3	S1		0183	RACHETE cu cap inert

Nr. ONU	Denumire și descriere	Clasa	Cod de clasificare	Grupa de ambalare	Etichete	Dispoziții speciale	Cantități		Ambalare			Cisterne mobile și containere pentru vrac	
							limitate și exceptate		Instrucțiuni de ambalare	Dispoziții speciale de ambalare	Dispoziții de ambalare în comun	Instrucțiuni de transport	Dispoziții speciale
							3,4	3.5.1.2					
(1)	(2)	(3a)	(3b)	(4)	(5)	(6)	(7a)	(7b)	(8)	(9a)	(9b)	(10)	(11)
0186	PROPULSOARE	1	1.3C		1		0	E0	P130 LP101	PP67 L1	MP22 MP24		
0190	EȘANTIOANE DE EXPLOZIVI, altele decât explozivii de amorsare	1				16 274	0	E0	P101		MP2		
0191	DISPOZITIVE DE SEMNALIZARE DE MÂNĂ	1	1.4G		1.4		0	E0	P135		MP23 MP24		
0192	CAPSE POCNITOARE PENTRU CALEA FERATĂ	1	1.1G		1		0	E0	P135		MP23		
0193	CAPSE POCNITOARE PENTRU CALEA FERATĂ	1	1.4S		1.4		0	E0	P135		MP23		
0194	SEMNALIZATOARE DE PERICOL pentru nave	1	1.1G		1		0	E0	P135		MP23 MP24		
0195	SEMNALIZATOARE DE PERICOL pentru nave	1	1.3G		1		0	E0	P135		MP23 MP24		
0196	SEMNALIZATOARE FUMIGENE	1	1.1G		1		0	E0	P135		MP23		
0197	SEMNALIZATOARE FUMIGENE	1	1.4G		1.4		0	E0	P135		MP23 MP24		
0204	CAPSULE DE SONDARE EXPLOZIVE	1	1.2F		1		0	E0	P134 LP102		MP23		
0207	TETRA-NITRANILINĂ	1	1.1D		1		0	E0	P112(b) P112(c)		MP20		
0208	TRINITROFENIL-METILNITRAMINĂ (TETRIL)	1	1.1D		1		0	E0	P112(b) P112(c)		MP20		
0209	TRINITRO-TOLUEN (TOLITĂ, TNT) uscat sau umectat cu mai puțin de 30% (masă) apă	1	1.1D		1		0	E0	P112(b) P112(c)	PP46	MP20		
0212	TRASOARE PENTRU MUNIȚII	1	1.3G		1		0	E0	P133	PP69	MP23		
0213	TRINITRANIZOL	1	1.1D		1		0	E0	P112(b) P112(c)		MP20		
0214	TRINITRO-BENZEN uscat sau umectat cu mai puțin de 30% (masă) apă	1	1.1D		1		0	E0	P112(a) P112(b) P112(c)		MP20		
0215	ACID TRINITRO-BENZOIC uscat sau umectat cu mai puțin de 30% (masă) apă	1	1.1D		1		0	E0	P112(a) P112(b) P112(c)		MP20		
0216	TRINITRO-m-CREZOL	1	1.1D		1		0	E0	P112(b) P112(c)	PP26	MP20		
0217	TRINITRONAFTALENĂ	1	1.1D		1		0	E0	P112(b) P112(c)		MP20		
0218	TRINITRO-FENETOL	1	1.1D		1		0	E0	P112(b) P112(c)		MP20		
0219	TRINITRO-RESORCINOL (TRINITRO-RESORCINĂ, ACID STIFNIC) uscat sau umectat cu mai puțin de 20% (masă) apă sau un amestec de alcool și apă	1	1.1D		1		0	E0	P112(a) P112(b) P112(c)	PP26	MP20		
0220	NITRAT DE UREE uscat sau umectat cu mai puțin de 20% (masă) apă	1	1.1D		1		0	E0	P112(a) P112(b) P112(c)		MP20		
0221	FOCOASE PENTRU TORPILE cu încărcătură explozivă	1	1.1D		1		0	E0	P130 LP101	PP67 L1	MP21		
0222	AZOTAT DE AMONIU sau NITRAT DE AMONIU	1	1.1D		1	370	0	E0	P112(b) P112(c) IBC100	PP47 B3 B17	MP20		
0224	AZOTURĂ DE BARIU uscată sau umectată cu mai puțin de 50% (masă) apă	1	1.1A		1 +6.1		0	E0	P110(b)	PP42	MP20		
0225	DISPOZITIVE AUXILIARE CU DETONATOR	1	1.1B		1		0	E0	P133	PP69	MP23		

Cisterne ADR		Vehicul pentru transportul în cisterne	Categorie de transport (Cod restricție tunel)	Dispoziții speciale de transport				Număr de identificare a pericolului	Nr. ONU	Denumire și descriere
Cod-cisternă	Dispoziții speciale			Colete	Vrac	Încărcare, descărcare și manipulare	Exploa-tare			
4.3	4.3.5, 6.8.4	9.1.1.2	1.1.3.6 (8.6)	7.2.4	7.3.3	7.5.11	8.5	5.3.2.3	3.1.2	
(12)	(13)	(14)	(15)	(16)	(17)	(18)	(19)	(20)	(1)	(2)
			1 (C5000D)	V2		CV1 CV2 CV3	S1		0186	PROPULSOARE
			0 (E)	V2		CV1 CV2 CV3	S1		0190	EȘANTIOANE DE EXPLOZIVI, altele decât explozivii de amorsare
			2 (E)	V2		CV1 CV2 CV3	S1		0191	DISPOZITIVE DE SEMNALIZARE DE MÂNĂ
			1 (B1000C)	V2		CV1 CV2 CV3	S1		0192	CAPSE POCNITOARE PENTRU CALEA FERATĂ
			4 (E)			CV1 CV2 CV3	S1		0193	CAPSE POCNITOARE PENTRU CALEA FERATĂ
			1 (B1000C)	V2		CV1 CV2 CV3	S1		0194	SEMNALIZATOARE DE PERICOL pentru nave
			1 (C5000D)	V2		CV1 CV2 CV3	S1		0195	SEMNALIZATOARE DE PERICOL pentru nave
			1 (B1000C)	V2		CV1 CV2 CV3	S1		0196	SEMNALIZATOARE FUMIGENE
			2 (E)	V2		CV1 CV2 CV3	S1		0197	SEMNALIZATOARE FUMIGENE
			1 (B1000C)	V2		CV1 CV2 CV3	S1		0204	CAPSULE DE SONDARE EXPLOZIVE
			1 (B1000C)	V2 V3		CV1 CV2 CV3	S1		0207	TETRA-NITRANILINĂ
			1 (B1000C)	V2 V3		CV1 CV2 CV3	S1		0208	TRINITROFENIL-METILNITRAMINĂ (TETRIŁ)
			1 (B1000C)	V2 V3		CV1 CV2 CV3	S1		0209	TRINITRO-TOLUEN (TOLITĂ, TNT) uscat sau umectat cu mai puțin de 30% (masă) apă
			1 (C5000D)	V2		CV1 CV2 CV3	S1		0212	TRASOARE PENTRU MUNIȚII
			1 (B1000C)	V2 V3		CV1 CV2 CV3	S1		0213	TRINITRANIZOL
			1 (B1000C)	V2 V3		CV1 CV2 CV3	S1		0214	TRINITRO-BENZEN uscat sau umectat cu mai puțin de 30% (masă) apă
			1 (B1000C)	V2 V3		CV1 CV2 CV3	S1		0215	ACID TRINITRO-BENZOIC uscat sau umectat cu mai puțin de 30% (masă) apă
			1 (B1000C)	V2 V3		CV1 CV2 CV3	S1		0216	TRINITRO-m-CREZOL
			1 (B1000C)	V2 V3		CV1 CV2 CV3	S1		0217	TRINITRONAFTALENĂ
			1 (B1000C)	V2 V3		CV1 CV2 CV3	S1		0218	TRINITRO-FENETOL
			1 (B1000C)	V2 V3		CV1 CV2 CV3	S1		0219	TRINITRO-RESORCINOL (TRINITRO-RESORCINĂ, ACID STIFNIC) uscat sau umectat cu mai puțin de 20% (masă) apă sau un amestec de alcool și apă
			1 (B1000C)	V2 V3		CV1 CV2 CV3	S1		0220	NITRAT DE UREE uscat sau umectat cu mai puțin de 20% (masă) apă
			1 (B1000C)	V2		CV1 CV2 CV3	S1		0221	FOCOASE PENTRU TORPILE cu încărcătură explozivă
			1 (B1000C)	V2 V3		CV1 CV2 CV3	S1		0222	AZOTAT DE AMONIU sau NITRAT DE AMONIU
			0 (B)	V2 V3		CV1 CV2 CV3 CV28	S1		0224	AZOTURĂ DE BARIU uscată sau umectată cu mai puțin de 50% (masă) apă
			1 (B1000C)	V2		CV1 CV2 CV3	S1		0225	DISPOZITIVE AUXILIARE CU DETONATOR

Nr. ONU	Denumire și descriere	Clasa	Cod de clasificare	Grupa de ambalare	Etichete	Dispoziții speciale	Cantități		Ambalare			Cisterne mobile și containere pentru vrac	
							limitate și exceptate		Instrucțiuni de ambalare	Dispoziții speciale de ambalare	Dispoziții de ambalare în comun	Instrucțiuni de transport	Dispoziții speciale
							3,4	3.5.1.2					
(1)	(2)	(3a)	(3b)	(4)	(5)	(6)	(7a)	(7b)	(8)	(9a)	(9b)	(10)	(11)
0226	CICLO-TETRAMETIL-LENETAT-TRANITRAMINĂ (OCTOGEN, HMX) UMECTAT cu cel puțin 15% (masă) apă	1	1.1D		1	266	0	E0	P112(a)	PP45	MP20		
0234	DINITRO-o-CREZAT DE SODIU uscat sau umețat cu mai puțin de 15% (masă) apă	1	1.3C		1		0	E0	P114(a) P114(b)	PP26	MP20		
0235	PICRAMAT DE SODIU uscat sau umețat cu mai puțin de 20% (masă) apă	1	1.3C		1		0	E0	P114(a) P114(b)	PP26	MP20		
0236	PICRAMAT DE ZIRCONIU uscat sau umețat cu mai puțin de 20% (masă) apă	1	1.3C		1		0	E0	P114(a) P114(b)	PP26	MP20		
0237	FITIL DETONANT CU SECȚIUNE PROFILATĂ	1	1.4D		1.4		0	E0	P138		MP21		
0238	RACHETE LANSATOARE DE PARĂME	1	1.2G		1		0	E0	P130		MP23 MP24		
0240	RACHETE LANSATOARE DE PARĂME	1	1.3G		1		0	E0	P130		MP23 MP24		
0241	EXPLOZIV DE MINĂ TIP E	1	1.1D		1	617	0	E0	P116 IBC100	PP61 PP62 B10	MP20		
0242	ÎNCĂRCĂTURI PROPULSIVE PENTRU TUNURI	1	1.3C		1		0	E0	P130		MP22		
0243	MUNIȚII INCENDIARE CU FOSFOR ALB cu încărcătură de dispersie, încărcătură expulzivă sau încărcătură propulsivă	1	1.2H		1		0	E0	P130 LP101	PP67 L1	MP23		
0244	MUNIȚII INCENDIARE CU FOSFOR ALB cu încărcătură de dispersie, încărcătură expulzivă sau încărcătură propulsivă	1	1.3H		1		0	E0	P130 LP101	PP67 L1	MP23		
0245	MUNIȚII FUMIGENE CU FOSFOR ALB cu încărcătură de dispersie, încărcătură expulzivă sau încărcătură propulsivă	1	1.2H		1		0	E0	P130 LP101	PP67 L1	MP23		
0246	MUNIȚII FUMIGENE CU FOSFOR ALB cu încărcătură de dispersie, încărcătură expulzivă sau încărcătură propulsivă	1	1.3H		1		0	E0	P130 LP101	PP67 L1	MP23		
0247	MUNIȚII INCENDIARE cu lichid sau gel, cu încărcătură de dispersie, încărcătură expulzivă sau încărcătură propulsivă	1	1.3J		1		0	E0	P101		MP23		
0248	DISPOZITIVE HIDROACTIVE cu încărcătură de dispersie, încărcătură expulzivă sau încărcătură propulsivă	1	1.2L		1	274	0	E0	P144	PP77	MP1		
0249	DISPOZITIVE HIDROACTIVE cu încărcătură de dispersie, încărcătură expulzivă sau încărcătură propulsivă	1	1.3L		1	274	0	E0	P144	PP77	MP1		
0250	PROPULSOARE CONȚINÂND LICHIDE HIPERGOLICE cu sau fără încărcătură expulzivă	1	1.3L		1		0	E0	P101		MP1		
0254	MUNIȚII DE ILUMINARE cu sau fără încărcătură de dispersie, încărcătură expulzivă sau încărcătură propulsivă	1	1.3G		1		0	E0	P130 LP101	PP67 L1	MP23		
0255	DETONATOARE de mină ELECTRICE	1	1.4B		1.4		0	E0	P131		MP23		
0257	DISPOZITIVE DE DETONARE	1	1.4B		1.4		0	E0	P141		MP23		
0266	OCTOLIT (OCTOL) uscat sau umețat cu mai puțin de 15% (masă) apă	1	1.1D		1		0	E0	P112(a) P112(b) P112(c)		MP20		
0267	DETONATOARE de mină NEELECTRICE	1	1.4B		1.4		0	E0	P131	PP68	MP23		
0268	DISPOZITIVE AUXILIARE CU DETONATOR	1	1.2B		1		0	E0	P133	PP69	MP23		

Cisterne ADR		Vehicul pentru transportul în cisterne	Categorie de transport (Cod restricție tunel)	Dispoziții speciale de transport				Număr de identificare a pericolului	Nr. ONU	Denumire și descriere
Cod-cisternă	Dispoziții speciale			Colete	Vrac	Încărcare, descărcare și manipulare	Exploa-tare			
4.3	4.3.5, 6.8.4	9.1.1.2	1.1.3.6 (8.6)	7.2.4	7.3.3	7.5.11	8.5	5.3.2.3		3.1.2
(12)	(13)	(14)	(15)	(16)	(17)	(18)	(19)	(20)	(1)	(2)
			1 (B1000C)	V2		CV1 CV2 CV3	S1		0226	CICLO-TETRAMETIL-LENETAT-TRANITRAMINĂ (OCTOGEN, HMX) UMECTAT cu cel puțin 15% (masă) apă
			1 (C5000D)	V2 V3		CV1 CV2 CV3	S1		0234	DINITRO-o-CREZAT DE SODIU uscat sau umectat cu mai puțin de 15% (masă) apă
			1 (C5000D)	V2 V3		CV1 CV2 CV3	S1		0235	PICRAMAT DE SODIU uscat sau umectat cu mai puțin de 20% (masă) apă
			1 (C5000D)	V2 V3		CV1 CV2 CV3	S1		0236	PICRAMAT DE ZIRCONIU uscat sau umectat cu mai puțin de 20% (masă) apă
			2 (E)	V2		CV1 CV2 CV3	S1		0237	FITIL DETONANT CU SECȚIUNE PROFILATĂ
			1 (B1000C)	V2		CV1 CV2 CV3	S1		0238	RACHETE LANSATOARE DE PARĂME
			1 (C5000D)	V2		CV1 CV2 CV3	S1		0240	RACHETE LANSATOARE DE PARĂME
			1 (B1000C)	V2 V12		CV1 CV2 CV3	S1		0241	EXPLOZIV DE MINĂ TIP E
			1 (C5000D)	V2		CV1 CV2 CV3	S1		0242	ÎNCĂRCĂTURI PROPULSIVE PENTRU TUNURI
			1 (B1000C)	V2		CV1 CV2 CV3	S1		0243	MUNIȚII INCENDIARE CU FOSFOR ALB cu încărcătură de dispersie, încărcătură expulzivă sau încărcătură propulsivă
			1 (C)	V2		CV1 CV2 CV3	S1		0244	MUNIȚII INCENDIARE CU FOSFOR ALB cu încărcătură de dispersie, încărcătură expulzivă sau încărcătură propulsivă
			1 (B1000C)	V2		CV1 CV2 CV3	S1		0245	MUNIȚII FUMIGENE CU FOSFOR ALB cu încărcătură de dispersie, încărcătură expulzivă sau încărcătură propulsivă
			1 (C)	V2		CV1 CV2 CV3	S1		0246	MUNIȚII FUMIGENE CU FOSFOR ALB cu încărcătură de dispersie, încărcătură expulzivă sau încărcătură propulsivă
			1 (C)	V2		CV1 CV2 CV3	S1		0247	MUNIȚII INCENDIARE cu lichid sau gel, cu încărcătură de dispersie, încărcătură expulzivă sau încărcătură propulsivă
			0 (B)	V2		CV1 CV2 CV3 CV4	S1		0248	DISPOZITIVE HIDROACTIVE cu încărcătură de dispersie, încărcătură expulzivă sau încărcătură propulsivă
			0 (B)	V2		CV1 CV2 CV3 CV4	S1		0249	DISPOZITIVE HIDROACTIVE cu încărcătură de dispersie, încărcătură expulzivă sau încărcătură propulsivă
			0 (B)	V2		CV1 CV2 CV3 CV4	S1		0250	PROPULSOARE CONȚINÂND LICHIDE HIPERGOLICE cu sau fără încărcătură expulzivă
			1 (C5000D)	V2		CV1 CV2 CV3	S1		0254	MUNIȚII DE ILUMINARE cu sau fără încărcătură de dispersie, încărcătură expulzivă sau încărcătură propulsivă
			2 (E)	V2		CV1 CV2 CV3	S1		0255	DETONATOARE de mină ELECTRICE
			2 (E)	V2		CV1 CV2 CV3	S1		0257	DISPOZITIVE DE DETONARE
			1 (B1000C)	V2 V3		CV1 CV2 CV3	S1		0266	OCTOLIT (OCTOL) uscat sau umectat cu mai puțin de 15% (masă) apă
			2 (E)	V2		CV1 CV2 CV3	S1		0267	DETONATOARE de mină NEELECTRICE
			1 (B1000C)	V2		CV1 CV2 CV3	S1		0268	DISPOZITIVE AUXILIARE CU DETONATOR

Nr. ONU	Denumire și descriere	Clasa	Cod de clasificare	Grupa de ambalare	Etichete	Dispoziții speciale	Cantități		Ambalare			Cisterne mobile și containere pentru vrac	
							limitate și exceptate		Instrucțiuni de ambalare	Dispoziții speciale de ambalare	Dispoziții de ambalare în comun	Instrucțiuni de transport	Dispoziții speciale
							3,4	3.5.1.2					
(1)	(2)	(3a)	(3b)	(4)	(5)	(6)	(7a)	(7b)	(8)	(9a)	(9b)	(10)	(11)
0271	ÎNCĂRCĂTURI PROPULSIVE	1	1.1C		1		0	E0	P143	PP76	MP22		
0272	ÎNCĂRCĂTURI PROPULSIVE	1	1.3C		1		0	E0	P143	PP76	MP22		
0275	CARTUȘE PENTRU PIROMECANISME	1	1.3C		1		0	E0	P134 LP102		MP22		
0276	CARTUȘE PENTRU PIROMECANISME	1	1.4C		1.4		0	E0	P134 LP102		MP22		
0277	CARTUȘE PENTRU PUȚURI DE PETROL	1	1.3C		1		0	E0	P134 LP102		MP22		
0278	CARTUȘE PENTRU PUȚURI DE PETROL	1	1.4C		1.4		0	E0	P134 LP102		MP22		
0279	ÎNCĂRCĂTURI PROPULSIVE PENTRU TUNURI	1	1.1C		1		0	E0	P130		MP22		
0280	PROPULSOARE	1	1.1C		1		0	E0	P130 LP101	PP67 L1	MP22		
0281	PROPULSOARE	1	1.2C		1		0	E0	P130 LP101	PP67 L1	MP22		
0282	NITROGUANIDINĂ (GUANITĂ) uscată sau umețată cu mai puțin de 20% (masă) apă	1	1.1D		1		0	E0	P112(a) P112(b) P112(c)		MP20		
0283	DISPOZITIVE AUXILIARE FĂRĂ DETONATOR	1	1.2D		1		0	E0	P132(a) P132(b)		MP21		
0284	GRENADE de mână sau pentru lansatoare cu încărcătură explozivă	1	1.1D		1		0	E0	P141		MP21		
0285	GRENADE de mână sau pentru lansatoare cu încărcătură explozivă	1	1.2D		1		0	E0	P141		MP21		
0286	FOCOASE PENTRU RACHETE cu încărcătură explozivă	1	1.1D		1		0	E0	P130 LP101	PP67 L1	MP21		
0287	FOCOASE PENTRU RACHETE cu încărcătură explozivă	1	1.2D		1		0	E0	P130 LP101	PP67 L1	MP21		
0288	FITIL DETONANT CU SECȚIUNE PROFILATĂ	1	1.1D		1		0	E0	P138		MP21		
0289	FITIL DETONANT flexibil	1	1.4D		1.4		0	E0	P139	PP71 PP72	MP21		
0290	FITIL DETONANT cu înveliș metalic	1	1.1D		1		0	E0	P139	PP71	MP21		
0291	BOMBE cu încărcătură explozivă	1	1.2F		1		0	E0	P130		MP23		
0292	GRENADE de mână sau pentru lansatoare cu încărcătură explozivă	1	1.1F		1		0	E0	P141		MP23		
0293	GRENADE de mână sau pentru lansatoare cu încărcătură explozivă	1	1.2F		1		0	E0	P141		MP23		
0294	MINE cu încărcătură explozivă	1	1.2F		1		0	E0	P130		MP23		
0295	RACHETE cu încărcătură explozivă	1	1.2F		1		0	E0	P130		MP23		
0296	CAPSULE DE SONDARE EXPLOZIVE	1	1.1F		1		0	E0	P134 LP102		MP23		
0297	MUNIȚII DE ILUMINARE cu sau fără încărcătură de dispersie, încărcătură expulzivă sau încărcătură propulsivă	1	1.4G		1.4		0	E0	P130 LP101	PP67 L1	MP23		
0299	BOMBE PENTRU FOTO-ILUMINARE	1	1.3G		1		0	E0	P130 LP101	PP67 L1	MP23		
0300	MUNIȚII INCENDIARE cu sau fără încărcătură de dispersie, de expulzare sau încărcătură propulsivă	1	1.4G		1.4		0	E0	P130 LP101	PP67 L1	MP23		

Cisterne ADR		Vehicul pentru transportul în cisterne	Categorie de transport (Cod restricție tunel)	Dispoziții speciale de transport				Număr de identificare a pericolului	Nr. ONU	Denumire și descriere
Cod-cisternă	Dispoziții speciale			Colete	Vrac	Încărcare, descărcare și manipulare	Exploa-tare			
4.3	4.3.5, 6.8.4	9.1.1.2	1.1.3.6 (8.6)	7.2.4	7.3.3	7.5.11	8.5	5.3.2.3	3.1.2	
(12)	(13)	(14)	(15)	(16)	(17)	(18)	(19)	(20)	(1)	(2)
			1 (B1000C)	V2		CV1 CV2 CV3	S1		0271	ÎNCĂRCĂTURI PROPULSIVE
			1 (C5000D)	V2		CV1 CV2 CV3	S1		0272	ÎNCĂRCĂTURI PROPULSIVE
			1 (C5000D)	V2		CV1 CV2 CV3	S1		0275	CARTUȘE PENTRU PIROMECHANISME
			2 (E)	V2		CV1 CV2 CV3	S1		0276	CARTUȘE PENTRU PIROMECHANISME
			1 (C5000D)	V2		CV1 CV2 CV3	S1		0277	CARTUȘE PENTRU PUȚURI DE PETROL
			2 (E)	V2		CV1 CV2 CV3	S1		0278	CARTUȘE PENTRU PUȚURI DE PETROL
			1 (B1000C)	V2		CV1 CV2 CV3	S1		0279	ÎNCĂRCĂTURI PROPULSIVE PENTRU TUNURI
			1 (B1000C)	V2		CV1 CV2 CV3	S1		0280	PROPULSOARE
			1 (B1000C)	V2		CV1 CV2 CV3	S1		0281	PROPULSOARE
			1 (B1000C)	V2 V3		CV1 CV2 CV3	S1		0282	NITROGUANIDINĂ (GUANITĂ) uscată sau umectată cu mai puțin de 20% (masă) apă
			1 (B1000C)	V2		CV1 CV2 CV3	S1		0283	DISPOZITIVE AUXILIARE FĂRĂ DETONATOR
			1 (B1000C)	V2		CV1 CV2 CV3	S1		0284	GRENADE de mână sau pentru lansatoare cu încărcătură explozivă
			1 (B1000C)	V2		CV1 CV2 CV3	S1		0285	GRENADE de mână sau pentru lansatoare cu încărcătură explozivă
			1 (B1000C)	V2		CV1 CV2 CV3	S1		0286	FOCOASE PENTRU RACHETE cu încărcătură explozivă
			1 (B1000C)	V2		CV1 CV2 CV3	S1		0287	FOCOASE PENTRU RACHETE cu încărcătură explozivă
			1 (B1000C)	V2		CV1 CV2 CV3	S1		0288	FITIL DETONANT CU SECȚIUNE PROFILATĂ
			2 (E)	V2		CV1 CV2 CV3	S1		0289	FITIL DETONANT flexibil
			1 (B1000C)	V2		CV1 CV2 CV3	S1		0290	FITIL DETONANT cu înveliș metalic
			1 (B1000C)	V2		CV1 CV2 CV3	S1		0291	BOMBE cu încărcătură explozivă
			1 (B1000C)	V2		CV1 CV2 CV3	S1		0292	GRENADE de mână sau pentru lansatoare cu încărcătură explozivă
			1 (B1000C)	V2		CV1 CV2 CV3	S1		0293	GRENADE de mână sau pentru lansatoare cu încărcătură explozivă
			1 (B1000C)	V2		CV1 CV2 CV3	S1		0294	MINE cu încărcătură explozivă
			1 (B1000C)	V2		CV1 CV2 CV3	S1		0295	RACHETE cu încărcătură explozivă
			1 (B1000C)	V2		CV1 CV2 CV3	S1		0296	CAPSULE DE SONDARE EXPLOZIVE
			2 (E)	V2		CV1 CV2 CV3	S1		0297	MUNIȚII DE ILUMINARE cu sau fără încărcătură de dispersie, încărcătură expulzivă sau încărcătură propulsivă
			1 (C5000D)	V2		CV1 CV2 CV3	S1		0299	BOMBE PENTRU FOTO-ILUMINARE
			2 (E)	V2		CV1 CV2 CV3	S1		0300	MUNIȚII INCENDIARE cu sau fără încărcătură de dispersie, de expulzare sau încărcătură propulsivă

Nr. ONU	Denumire și descriere	Clasa	Cod de clasificare	Grupa de ambalare	Etichete	Dispoziții speciale	Cantități		Ambalare			Cisterne mobile și containere pentru vrac	
							limitate și exceptate		Instrucțiuni de ambalare	Dispoziții speciale de ambalare	Dispoziții de ambalare în comun	Instrucțiuni de transport	Dispoziții speciale
							3,4	3.5.1.2					
(1)	(2)	(3a)	(3b)	(4)	(5)	(6)	(7a)	(7b)	(8)	(9a)	(9b)	(10)	(11)
0301	MUNIȚII LACRIMOGENE cu sau fără încărcătură de dispersie, încărcătură explozivă sau încărcătură propulsivă	1	1.4G		1.4 +6.1 +8		0	E0	P130 LP101	PP67 L1	MP23		
0303	MUNIȚII FUMIGENE cu sau fără încărcătură de dispersie, încărcătură explozivă sau încărcătură propulsivă	1	1.4G		1.4		0	E0	P130 LP101	PP67 L1	MP23		
0303	MUNIȚIE, FUM, cu sau fără încărcătură explozivă, încărcătură de lansare sau încărcătură propulsivă, conținând substanțe corozive	1	1.4G		1.4 +8		0	E0	P130 LP101	PP67 L1	MP23		
0305	PRAF DE PUȘCĂ (PULBERE) DE ILUMINARE	1	1.3G		1		0	E0	P113	PP49	MP20		
0306	TRASOARE PENTRU MUNIȚII	1	1.4G		1.4		0	E0	P133	PP69	MP23		
0312	CARTUȘE DE SEMNALIZARE	1	1.4G		1.4		0	E0	P135		MP23 MP24		
0313	SEMNALIZATOARE FUMIGENE	1	1.2G		1		0	E0	P135		MP23		
0314	DISPOZITIVE DE APRINDERE	1	1.2G		1		0	E0	P142		MP23		
0315	DISPOZITIVE DE APRINDERE	1	1.3G		1		0	E0	P142		MP23		
0316	DISPOZITIVE PENTRU APRINDERE	1	1.3G		1		0	E0	P141		MP23		
0317	DISPOZITIVE PENTRU APRINDERE	1	1.4G		1.4		0	E0	P141		MP23		
0318	GRENADE DE EXERCITIU de mână sau pentru lansatoare	1	1.3G		1		0	E0	P141		MP23		
0319	AMORSE TUBULARE	1	1.3G		1		0	E0	P133		MP23		
0320	AMORSE TUBULARE	1	1.4G		1.4		0	E0	P133		MP23		
0321	CARTUȘE PENTRU ARME cu încărcătură explozivă	1	1.2E		1		0	E0	P130 LP101	PP67 L1	MP21		
0322	PROPULSOARE CONȚINÂND LICHIDE HIPERGOLICE cu sau fără încărcătură explozivă	1	1.2L		1		0	E0	P101		MP1		
0323	CARTUȘE PENTRU PIROMECANISME	1	1.4S		1.4	347	0	E0	P134 LP102		MP23		
0324	PROIECTILE cu încărcătură explozivă	1	1.2F		1		0	E0	P130		MP23		
0325	DISPOZITIVE DE APRINDERE	1	1.4G		1.4		0	E0	P142		MP23		
0326	CARTUȘE OARBE PENTRU ARME	1	1.1C		1		0	E0	P130		MP22		
0327	CARTUȘE OARBE PENTRU ARME sau CARTUȘE OARBE PENTRU ARME DE CALIBRU MIC	1	1.3C		1		0	E0	P130		MP22		
0328	CARTUȘE PENTRU PROIECTILE INERTE PENTRU ARME	1	1.2C		1		0	E0	P130 LP101	PP67 L1	MP22		
0329	TORPILE cu încărcătură explozivă	1	1.1E		1		0	E0	P130 LP101	PP67 L1	MP21		
0330	TORPILE cu încărcătură explozivă	1	1.1F		1		0	E0	P130		MP23		
0331	EXPLOZIV DE MINĂ TIP B	1	1.5D		1.5	617	0	E0	P116 IBC100	PP61 PP62 PP64	MP20	T1	TP1 TP17 TP32

Cisterne ADR		Vehicul pentru transportul în cisterne	Categorie de transport (Cod restricție tunel)	Dispoziții speciale de transport				Număr de identificare a pericolului	Nr. ONU	Denumire și descriere
Cod-cisternă	Dispoziții speciale			Colete	Vrac	Încărcare, descărcare și manipulare	Exploa-tare			
4.3	4.3.5, 6.8.4	9.1.1.2	1.1.3.6 (8.6)	7.2.4	7.3.3	7.5.11	8.5	5.3.2.3		3.1.2
(12)	(13)	(14)	(15)	(16)	(17)	(18)	(19)	(20)	(1)	(2)
			2 (E)	V2		CV1 CV2 CV3 CV28	S1		0301	MUNIȚII LACRIMOGENE cu sau fără încărcătură de dispersie, încărcătură expulzivă sau încărcătură propulsivă
			2 (E)	V2		CV1 CV2 CV3	S1		0303	MUNIȚII FUMIGENE cu sau fără încărcătură de dispersie, încărcătură expulzivă sau încărcătură propulsivă
			2 (E)	V2		CV1 CV2 CV3	S1		0303	MUNIȚIE, FUM, cu sau fără încărcătură explozivă, încărcătură de lansare sau încărcătură propulsivă, conținând substanțe corozive
			1 (C5000D)	V2 V3		CV1 CV2 CV3	S1		0305	PRAF DE PUȘCĂ (PULBERE) DE ILUMINARE
			2 (E)	V2		CV1 CV2 CV3	S1		0306	TRASOARE PENTRU MUNIȚII
			2 (E)	V2		CV1 CV2 CV3	S1		0312	CARTUȘE DE SEMNALIZARE
			1 (B1000C)	V2		CV1 CV2 CV3	S1		0313	SEMNALIZATOARE FUMIGENE
			1 (B1000C)	V2		CV1 CV2 CV3	S1		0314	DISPOZITIVE DE APRINDERE
			1 (C5000D)	V2		CV1 CV2 CV3	S1		0315	DISPOZITIVE DE APRINDERE
			1 (C5000D)	V2		CV1 CV2 CV3	S1		0316	DISPOZITIVE PENTRU APRINDERE
			2 (E)	V2		CV1 CV2 CV3	S1		0317	DISPOZITIVE PENTRU APRINDERE
			1 (C5000D)	V2		CV1 CV2 CV3	S1		0318	GRENADE DE EXERCIȚIU de mână sau pentru lansatoare
			1 (C5000D)	V2		CV1 CV2 CV3	S1		0319	AMORSE TUBULARE
			2 (E)	V2		CV1 CV2 CV3	S1		0320	AMORSE TUBULARE
			1 (B1000C)	V2		CV1 CV2 CV3	S1		0321	CARTUȘE PENTRU ARME cu încărcătură explozivă
			0 (B)	V2		CV1 CV2 CV3 CV4	S1		0322	PROPULSOARE CONȚINÂND LICHIDE HIPERGOLICE cu sau fără încărcătură expulzivă
			4 (E)			CV1 CV2 CV3	S1		0323	CARTUȘE PENTRU PIROMECANISME
			1 (B1000C)	V2		CV1 CV2 CV3	S1		0324	PROIECTILE cu încărcătură explozivă
			2 (E)	V2		CV1 CV2 CV3	S1		0325	DISPOZITIVE DE APRINDERE
			1 (B1000C)	V2		CV1 CV2 CV3	S1		0326	CARTUȘE OARBE PENTRU ARME
			1 (C5000D)	V2		CV1 CV2 CV3	S1		0327	CARTUȘE OARBE PENTRU ARME sau CARTUȘE OARBE PENTRU ARME DE CALIBRU MIC
			1 (B1000C)	V2		CV1 CV2 CV3	S1		0328	CARTUȘE PENTRU PROIECTILE INERTE PENTRU ARME
			1 (B1000C)	V2		CV1 CV2 CV3	S1		0329	TORPILE cu încărcătură explozivă
			1 (B1000C)	V2		CV1 CV2 CV3	S1		0330	TORPILE cu încărcătură explozivă
S2.65AN(+)	TU3 TU12 TU41 TC8 TA1 TA5	EX/III	1 (B1000C)	V2 V12		CV1 CV2 CV3	S1	1.5D	0331	EXPLOZIV DE MINĂ TIP B

Nr. ONU	Denumire și descriere	Clasa	Cod de clasificare	Grupa de ambalare	Etichete	Dispoziții speciale	Cantități		Ambalare			Cisterne mobile și containere pentru vrac	
							limitate și exceptate		Instrucțiuni de ambalare	Dispoziții speciale de ambalare	Dispoziții de ambalare în comun	Instrucțiuni de transport	Dispoziții speciale
							3,4	3.5.1.2					
(1)	(2)	(3a)	(3b)	(4)	(5)	(6)	(7a)	(7b)	(8)	(9a)	(9b)	(10)	(11)
0332	EXPLOZIV DE MINĂ TIP E	1	1.5D		1.5	617	0	E0	P116 IBC100	PP61 PP62	MP20	T1	TP1 TP17 TP32
0333	ARTIFICII DE DIVERTISMENT	1	1.1G		1	645	0	E0	P135		MP23 MP24		
0334	ARTIFICII DE DIVERTISMENT	1	1.2G		1	645	0	E0	P135		MP23 MP24		
0335	ARTIFICII DE DIVERTISMENT	1	1.3G		1	645	0	E0	P135		MP23 MP24		
0336	ARTIFICII DE DIVERTISMENT	1	1.4G		1.4	645 651	0	E0	P135		MP23 MP24		
0337	ARTIFICII DE DIVERTISMENT	1	1.4S		1.4	645	0	E0	P135		MP23 MP24		
0338	CARTUȘE OARBE PENTRU ARME sau CARTUȘE OARBE PENTRU ARME DE CALIBRU MIC	1	1.4C		1.4		0	E0	P130		MP22		
0339	CARTUȘE PENTRU PROIECTILE INERTE PENTRU ARME sau CARTUȘE PENTRU ARME DE CALIBRU MIC	1	1.4C		1.4		0	E0	P130		MP22		
0340	NITROCELULOZĂ uscată sau umețată cu mai puțin de 25% (masă) apă (sau alcool)	1	1.1D		1		0	E0	P112(a) P112(b)		MP20		
0341	NITROCELULOZĂ nemodificată sau plastifiată cu mai puțin de 18% (masă) plastifiant	1	1.1D		1		0	E0	P112(b)		MP20		
0342	NITROCELULOZĂ UMECTATĂ cu cel puțin 25% (masă) alcool	1	1.3C		1	105	0	E0	P114(a)	PP43	MP20		
0343	NITROCELULOZĂ PLASTIFIATĂ cu cel puțin 18% (masă) plastifiant	1	1.3C		1	105	0	E0	P111		MP20		
0344	PROIECTILE cu încărcătură explozivă	1	1.4D		1.4		0	E0	P130 LP101	PP67 L1	MP21		
0345	PROIECTILE inerte cu trasor	1	1.4S		1.4		0	E0	P130 LP101	PP67 L1	MP23		
0346	PROIECTILE cu încărcătură de dispersie sau încărcătură expulzivă	1	1.2D		1		0	E0	P130 LP101	PP67 L1	MP21		
0347	PROIECTILE cu încărcătură de dispersie sau încărcătură expulzivă	1	1.4D		1.4		0	E0	P130 LP101	PP67 L1	MP21		
0348	CARTUȘE PENTRU ARME cu încărcătură explozivă	1	1.4F		1.4		0	E0	P130		MP23		
0349	OBIECTE EXPLOZIVE, N.S.A.	1	1.4S		1.4	178 274	0	E0	P101		MP2		
0350	OBIECTE EXPLOZIVE, N.S.A.	1	1.4B		1.4	178 274	0	E0	P101		MP2		
0351	OBIECTE EXPLOZIVE, N.S.A.	1	1.4C		1.4	178 274	0	E0	P101		MP2		
0352	OBIECTE EXPLOZIVE, N.S.A.	1	1.4D		1.4	178 274	0	E0	P101		MP2		
0353	OBIECTE EXPLOZIVE, N.S.A.	1	1.4G		1.4	178 274	0	E0	P101		MP2		
0354	OBIECTE EXPLOZIVE, N.S.A.	1	1.1L		1	178 274	0	E0	P101		MP1		
0355	OBIECTE EXPLOZIVE, N.S.A.	1	1.2L		1	178 274	0	E0	P101		MP1		
0356	OBIECTE EXPLOZIVE, N.S.A.	1	1.3L		1	178 274	0	E0	P101		MP1		

Cisterne ADR		Vehicul pentru transportul în cisterne	Categorie de transport (Cod restricție tunel)	Dispoziții speciale de transport				Număr de identificare a pericolului	Nr. ONU	Denumire și descriere
Cod-cisternă	Dispoziții speciale			Colete	Vrac	Încărcare, descărcare și manipulare	Exploa-tare			
4.3	4.3.5, 6.8.4	9.1.1.2	1.1.3.6 (8.6)	7.2.4	7.3.3	7.5.11	8.5	5.3.2.3		3.1.2
(12)	(13)	(14)	(15)	(16)	(17)	(18)	(19)	(20)	(1)	(2)
		EX/III	1 (B1000C)	V2 V12		CV1 CV2 CV3	S1	1.5D	0332	EXPLOZIV DE MINĂ TIP E
			1 (B1000C)	V2 V3		CV1 CV2 CV3	S1		0333	ARTIFICII DE DIVERTISMENT
			1 (B1000C)	V2 V3		CV1 CV2 CV3	S1		0334	ARTIFICII DE DIVERTISMENT
			1 (C5000D)	V2 V3		CV1 CV2 CV3	S1		0335	ARTIFICII DE DIVERTISMENT
			2 (E)	V2		CV1 CV2 CV3	S1		0336	ARTIFICII DE DIVERTISMENT
			4 (E)			CV1 CV2 CV3	S1		0337	ARTIFICII DE DIVERTISMENT
			2 (E)	V2		CV1 CV2 CV3	S1		0338	CARTUȘE OARBE PENTRU ARME sau CARTUȘE OARBE PENTRU ARME DE CALIBRU MIC
			2 (E)	V2		CV1 CV2 CV3	S1		0339	CARTUȘE PENTRU PROIECTILE INERTE PENTRU ARME sau CARTUȘE PENTRU ARME DE CALIBRU MIC
			1 (B1000C)	V2 V3		CV1 CV2 CV3	S1		0340	NITROCELULOZĂ uscată sau umectată cu mai puțin de 25% (masă) apă (sau alcool)
			1 (B1000C)	V2 V3		CV1 CV2 CV3	S1		0341	NITROCELULOZĂ nemodificată sau plastifiată cu mai puțin de 18% (masă) plastifiant
			1 (C5000D)	V2		CV1 CV2 CV3	S1		0342	NITROCELULOZĂ UMECTATĂ cu cel puțin 25% (masă) alcool
			1 (C5000D)	V2		CV1 CV2 CV3	S1		0343	NITROCELULOZĂ PLASTIFIATĂ cu cel puțin 18% (masă) plastifiant
			2 (E)	V2		CV1 CV2 CV3	S1		0344	PROIECTILE cu încărcătură explozivă
			4 (E)			CV1 CV2 CV3	S1		0345	PROIECTILE inerte cu trasor
			1 (B1000C)	V2		CV1 CV2 CV3	S1		0346	PROIECTILE cu încărcătură de dispersie sau încărcătură expulzivă
			2 (E)	V2		CV1 CV2 CV3	S1		0347	PROIECTILE cu încărcătură de dispersie sau încărcătură expulzivă
			2 (E)	V2		CV1 CV2 CV3	S1		0348	CARTUȘE PENTRU ARME cu încărcătură explozivă
			4 (E)			CV1 CV2 CV3	S1		0349	OBIECTE EXPLOZIVE, N.S.A.
			2 (E)	V2		CV1 CV2 CV3	S1		0350	OBIECTE EXPLOZIVE, N.S.A.
			2 (E)	V2		CV1 CV2 CV3	S1		0351	OBIECTE EXPLOZIVE, N.S.A.
			2 (E)	V2		CV1 CV2 CV3	S1		0352	OBIECTE EXPLOZIVE, N.S.A.
			2 (E)	V2		CV1 CV2 CV3	S1		0353	OBIECTE EXPLOZIVE, N.S.A.
			0 (B)	V2		CV1 CV2 CV3 CV4	S1		0354	OBIECTE EXPLOZIVE, N.S.A.
			0 (B)	V2		CV1 CV2 CV3 CV4	S1		0355	OBIECTE EXPLOZIVE, N.S.A.
			0 (B)	V2		CV1 CV2 CV3 CV4	S1		0356	OBIECTE EXPLOZIVE, N.S.A.

Nr. ONU	Denumire și descriere	Clasa	Cod de clasificare	Grupa de ambalare	Etichete	Dispoziții speciale	Cantități		Ambalare			Cisterne mobile și containere pentru vrac	
							limitate și exceptate		Instrucțiuni de ambalare	Dispoziții speciale de ambalare	Dispoziții de ambalare în comun	Instrucțiuni de transport	Dispoziții speciale
							3,4	3.5.1.2					
(1)	(2)	(3a)	(3b)	(4)	(5)	(6)	(7a)	(7b)	(8)	(9a)	(9b)	(10)	(11)
0357	SUBSTANȚE EXPLOZIVE, N.S.A.	1	1.1L		1	178 274	0	E0	P101		MP1		
0358	SUBSTANȚE EXPLOZIVE, N.S.A.	1	1.2L		1	178 274	0	E0	P101		MP1		
0359	SUBSTANȚE EXPLOZIVE, N.S.A.	1	1.3L		1	178 274	0	E0	P101		MP1		
0360	ANSAMBLURI DE DETONATOARE de mină pentru provocarea exploziilor, NEELECTRICE	1	1.1B		1		0	E0	P131		MP23		
0361	ANSAMBLURI DE DETONATOARE de mină pentru provocarea exploziilor, NEELECTRICE	1	1.4B		1.4		0	E0	P131		MP23		
0362	MUNIȚII DE EXERCIȚIU	1	1.4G		1.4		0	E0	P130 LP101	PP67 L1	MP23		
0363	MUNIȚII DE ÎNCERCARE	1	1.4G		1.4		0	E0	P130 LP101	PP67 L1	MP23		
0364	DETONATOARE PENTRU MUNIȚII	1	1.2B		1		0	E0	P133		MP23		
0365	DETONATOARE PENTRU MUNIȚII	1	1.4B		1.4		0	E0	P133		MP23		
0366	DETONATOARE PENTRU MUNIȚII	1	1.4S		1.4	347	0	E0	P133		MP23		
0367	DISPOZITIVE DE DETONARE	1	1.4S		1.4		0	E0	P141		MP23		
0368	DISPOZITIVE PENTRU APRINDERE	1	1.4S		1.4		0	E0	P141		MP23		
0369	FOCOASE PENTRU RACHETE cu încărcătură explozivă	1	1.1F		1		0	E0	P130		MP23		
0370	FOCOASE PENTRU RACHETE cu încărcătură de dispersie sau încărcătură expulzivă	1	1.4D		1.4		0	E0	P130 LP101	PP67 L1	MP21		
0371	FOCOASE PENTRU RACHETE cu încărcătură de dispersie sau încărcătură expulzivă	1	1.4F		1.4		0	E0	P130		MP23		
0372	GRENADE DE EXERCIȚIU de mână sau pentru lansatoare	1	1.2G		1		0	E0	P141		MP23		
0373	DISPOZITIVE DE SEMNALIZARE DE MÂNĂ	1	1.4S		1.4		0	E0	P135		MP23 MP24		
0374	CAPSULE DE SONDARE EXPLOZIVE	1	1.1D		1		0	E0	P134 LP102		MP21		
0375	CAPSULE DE SONDARE EXPLOZIVE	1	1.2D		1		0	E0	P134 LP102		MP21		
0376	AMORSE TUBULARE	1	1.4S		1.4		0	E0	P133		MP23		
0377	AMORSE CU PERCUȚIE	1	1.1B		1		0	E0	P133		MP23		
0378	AMORSE CU PERCUȚIE	1	1.4B		1.4		0	E0	P133		MP23		
0379	TUBURI DE CARTUȘE GOALE CU AMORSĂ	1	1.4C		1.4		0	E0	P136		MP22		
0380	OBIECTE PIROFORICE	1	1.2L		1		0	E0	P101		MP1		
0381	CARTUȘE PENTRU PIROMECANISME	1	1.2C		1		0	E0	P134 LP102		MP22		

Cisterne ADR		Vehicul pentru transportul în cisterne	Categorie de transport (Cod restricție tunel)	Dispoziții speciale de transport				Număr de identificare a pericolului	Nr. ONU	Denumire și descriere
Cod-cisternă	Dispoziții speciale			Colete	Vrac	Încărcare, descărcare și manipulare	Exploa-tare			
4.3	4.3.5, 6.8.4	9.1.1.2	1.1.3.6 (8.6)	7.2.4	7.3.3	7.5.11	8.5	5.3.2.3	(1)	3.1.2
(12)	(13)	(14)	(15)	(16)	(17)	(18)	(19)	(20)	(1)	(2)
			0 (B)	V2		CV1 CV2 CV3 CV4	S1		0357	SUBSTANȚE EXPLOZIVE, N.S.A.
			0 (B)	V2		CV1 CV2 CV3 CV4	S1		0358	SUBSTANȚE EXPLOZIVE, N.S.A.
			0 (B)	V2		CV1 CV2 CV3 CV4	S1		0359	SUBSTANȚE EXPLOZIVE, N.S.A.
			1 (B1000C)	V2		CV1 CV2 CV3	S1		0360	ANSAMBLURI DE DETONATOARE de mină pentru provocarea exploziilor, NEELECTRICE
			2 (E)	V2		CV1 CV2 CV3	S1		0361	ANSAMBLURI DE DETONATOARE de mină pentru provocarea exploziilor, NEELECTRICE
			2 (E)	V2		CV1 CV2 CV3	S1		0362	MUNIȚII DE EXERCIȚIU
			2 (E)	V2		CV1 CV2 CV3	S1		0363	MUNIȚII DE ÎNCERCARE
			1 (B1000C)	V2		CV1 CV2 CV3	S1		0364	DETONATOARE PENTRU MUNIȚII
			2 (E)	V2		CV1 CV2 CV3	S1		0365	DETONATOARE PENTRU MUNIȚII
			4 (E)			CV1 CV2 CV3	S1		0366	DETONATOARE PENTRU MUNIȚII
			4 (E)			CV1 CV2 CV3	S1		0367	DISPOZITIVE DE DETONARE
			4 (E)			CV1 CV2 CV3	S1		0368	DISPOZITIVE PENTRU APRINDERE
			1 (B1000C)	V2		CV1 CV2 CV3	S1		0369	FOCOASE PENTRU RACHETE cu încărcătură explozivă
			2 (E)	V2		CV1 CV2 CV3	S1		0370	FOCOASE PENTRU RACHETE cu încărcătură de dispersie sau încărcătură expulzivă
			2 (E)	V2		CV1 CV2 CV3	S1		0371	FOCOASE PENTRU RACHETE cu încărcătură de dispersie sau încărcătură expulzivă
			1 (B1000C)	V2		CV1 CV2 CV3	S1		0372	GRENADE DE EXERCIȚIU de mână sau pentru lansatoare
			4 (E)			CV1 CV2 CV3	S1		0373	DISPOZITIVE DE SEMNALIZARE DE MÂNĂ
			1 (B1000C)	V2		CV1 CV2 CV3	S1		0374	CAPSULE DE SONDARE EXPLOZIVE
			1 (B1000C)	V2		CV1 CV2 CV3	S1		0375	CAPSULE DE SONDARE EXPLOZIVE
			4 (E)			CV1 CV2 CV3	S1		0376	AMORSE TUBULARE
			1 (B1000C)	V2		CV1 CV2 CV3	S1		0377	AMORSE CU PERCUȚIE
			2 (E)	V2		CV1 CV2 CV3	S1		0378	AMORSE CU PERCUȚIE
			2 (E)	V2		CV1 CV2 CV3	S1		0379	TUBURI DE CARTUȘE GOALE CU AMORSĂ
			0 (B)	V2		CV1 CV2 CV3 CV4	S1		0380	OBIECTE PIROFORICE
			1 (B1000C)	V2		CV1 CV2 CV3	S1		0381	CARTUȘE PENTRU PIROMECANISME

Nr. ONU	Denumire și descriere	Clasa	Cod de clasificare	Grupa de ambalare	Etichete	Dispoziții speciale	Cantități		Ambalare			Cisterne mobile și containere pentru vrac	
							limitate și exceptate		Instrucțiuni de ambalare	Dispoziții speciale de ambalare	Dispoziții de ambalare în comun	Instrucțiuni de transport	Dispoziții speciale
							3,4	3.5.1.2					
(1)	(2)	(3a)	(3b)	(4)	(5)	(6)	(7a)	(7b)	(8)	(9a)	(9b)	(10)	(11)
0382	COMPONENTE ALE LANȚULUI PIROTEHNIC, N.S.A.	1	1.2B		1	178 274	0	E0	P101		MP2		
0383	COMPONENTE ALE LANȚULUI PIROTEHNIC, N.S.A.	1	1.4B		1.4	178 274	0	E0	P101		MP2		
0384	COMPONENTE ALE LANȚULUI PIROTEHNIC, N.S.A.	1	1.4S		1.4	178 274	0	E0	P101		MP2		
0385	NITRO-5 BENZOTRIAZOL	1	1.1D		1		0	E0	P112(b) P112(c)		MP20		
0386	ACID TRINITROBENZEN-SULFONIC	1	1.1D		1		0	E0	P112(b) P112(c)	PP26	MP20		
0387	TRINITROFLUORENONĂ	1	1.1D		1		0	E0	P112(b) P112(c)		MP20		
0388	TRINITRO-TOLUEN (TNT) ȘI AMESTEC DE TRINITRO-BENZEN sau TRINITRO-TOLUEN (TNT) ȘI AMESTEC DE HEXANITRO-STILBEN	1	1.1D		1		0	E0	P112(b) P112(c)		MP20		
0389	AMESTEC DE TRINITRO-TOLUEN (TNT) CONȚINÂND TRINITRO-BENZEN ȘI HEXANITRO-STILBEN	1	1.1D		1		0	E0	P112(b) P112(c)		MP20		
0390	TRITONAL	1	1.1D		1		0	E0	P112(b) P112(c)		MP20		
0391	CICLO-TRIMETILEN-TRINITRAMINĂ (CICLONIT, HEXOGEN, RDX) ÎN AMESTEC CU CICLO-TETRAMETILEN-TETRAMITRAMINĂ (HMX, OCTOGEN) UMECTATĂ cu cel puțin 15% (masă) apă sau DESENSIBILIZATĂ cu cel puțin 10% (masă) flegmatizant	1	1.1D		1	266	0	E0	P112(a) P112(b)		MP20		
0392	HEXANITRO-STILBEN	1	1.1D		1		0	E0	P112(b) P112(c)		MP20		
0393	HEXOTONAL	1	1.1D		1		0	E0	P112(b)		MP20		
0394	TRINITRO-RESORCINOL (ACID STIFNIC) UMECTAT cu cel puțin 20% (masă) apă sau un amestec de alcool și apă	1	1.1D		1		0	E0	P112(a)	PP26	MP20		
0395	PROPULSOARE CU PROPERGOL LICHID	1	1.2J		1		0	E0	P101		MP23		
0396	PROPULSOARE CU PROPERGOL LICHID	1	1.3J		1		0	E0	P101		MP23		
0397	RACHETE CU PROPERGOL LICHID cu încărcătură explozivă	1	1.1J		1		0	E0	P101		MP23		
0398	RACHETE CU PROPERGOL LICHID cu încărcătură explozivă	1	1.2J		1		0	E0	P101		MP23		
0399	BOMBE CU LICHID INFLAMABIL, cu încărcătură explozivă	1	1.1J		1		0	E0	P101		MP23		
0400	BOMBE CU LICHID INFLAMABIL, cu încărcătură explozivă	1	1.2J		1		0	E0	P101		MP23		
0401	SULFURĂ DE DIPCIL uscată sau umețată cu mai puțin de 10% (masă) apă	1	1.1D		1		0	E0	P112(a) P112(b) P112(c)		MP20		
0402	PERCLORAT DE AMONIU	1	1.1D		1	152	0	E0	P112(b) P112(c)		MP20		
0403	DISPOZITIVE AERIENE DE ILUMINARE	1	1.4G		1.4		0	E0	P135		MP23		
0404	DISPOZITIVE AERIENE DE ILUMINARE	1	1.4S		1.4		0	E0	P135		MP23		
0405	CARTUȘE DE SEMNALIZARE	1	1.4S		1.4		0	E0	P135		MP23 MP24		

Cisterne ADR		Vehicul pentru transportul în cisterne	Categorie de transport (Cod restricție tunel)	Dispoziții speciale de transport				Număr de identificare a pericolului	Nr. ONU	Denumire și descriere
Cod-cisternă	Dispoziții speciale			Colete	Vrac	Încărcare, descărcare și manipulare	Exploa-tare			
4.3	4.3.5, 6.8.4	9.1.1.2	1.1.3.6 (8.6)	7.2.4	7.3.3	7.5.11	8.5	5.3.2.3		3.1.2
(12)	(13)	(14)	(15)	(16)	(17)	(18)	(19)	(20)	(1)	(2)
			1 (B1000C)	V2		CV1 CV2 CV3	S1		0382	COMPONENTE ALE LANȚULUI PIROTEHNIC, N.S.A.
			2 (E)	V2		CV1 CV2 CV3	S1		0383	COMPONENTE ALE LANȚULUI PIROTEHNIC, N.S.A.
			4 (E)			CV1 CV2 CV3	S1		0384	COMPONENTE ALE LANȚULUI PIROTEHNIC, N.S.A.
			1 (B1000C)	V2 V3		CV1 CV2 CV3	S1		0385	NITRO-5 BENZOTRIAZOL
			1 (B1000C)	V2 V3		CV1 CV2 CV3	S1		0386	ACID TRINITROBENZEN-SULFONIC
			1 (B1000C)	V2 V3		CV1 CV2 CV3	S1		0387	TRINITROFLUORENONĂ
			1 (B1000C)	V2 V3		CV1 CV2 CV3	S1		0388	TRINITRO-TOLUEN (TNT) ȘI AMESTEC DE TRINITRO-BENZEN sau TRINITRO-TOLUEN (TNT) ȘI AMESTEC DE HEXANITRO-STILBEN
			1 (B1000C)	V2 V3		CV1 CV2 CV3	S1		0389	AMESTEC DE TRINITRO-TOLUEN (TNT) CONȚINÂND TRINITRO-BENZEN ȘI HEXANITRO-STILBEN
			1 (B1000C)	V2 V3		CV1 CV2 CV3	S1		0390	TRITONAL
			1 (B1000C)	V2 V3		CV1 CV2 CV3	S1		0391	CICLO-TRIMETILEN-TRINITRAMINĂ (CICLONIT, HEXOGEN, RDX) ÎN AMESTEC CU CICLO-TETRAMETILEN-TETRAMITRAMINĂ (HMX, OCTOGEN) UMECTATĂ cu cel puțin 15% (masă) apă sau DESENSIBILIZATĂ cu cel puțin 10% (masă) flegmatizant
			1 (B1000C)	V2 V3		CV1 CV2 CV3	S1		0392	HEXANITRO-STILBEN
			1 (B1000C)	V2 V3		CV1 CV2 CV3	S1		0393	HEXOTONAL
			1 (B1000C)	V2		CV1 CV2 CV3	S1		0394	TRINITRO-RESORCINOL (ACID STIFNIC) UMECTAT cu cel puțin 20% (masă) apă sau un amestec de alcool și apă
			1 (B1000C)	V2		CV1 CV2 CV3	S1		0395	PROPULSOARE CU PROPERGOL LICHID
			1 (C)	V2		CV1 CV2 CV3	S1		0396	PROPULSOARE CU PROPERGOL LICHID
			1 (B1000C)	V2		CV1 CV2 CV3	S1		0397	RACHETE CU PROPERGOL LICHID cu încărcătură explozivă
			1 (B1000C)	V2		CV1 CV2 CV3	S1		0398	RACHETE CU PROPERGOL LICHID cu încărcătură explozivă
			1 (B1000C)	V2		CV1 CV2 CV3	S1		0399	BOMBE CU LICHID INFLAMABIL, cu încărcătură explozivă
			1 (B1000C)	V2		CV1 CV2 CV3	S1		0400	BOMBE CU LICHID INFLAMABIL, cu încărcătură explozivă
			1 (B1000C)	V2 V3		CV1 CV2 CV3	S1		0401	SULFURĂ DE DIPICRIL uscată sau umectată cu mai puțin de 10% (masă) apă
			1 (B1000C)	V2 V3		CV1 CV2 CV3	S1		0402	PERCLORAT DE AMONIU
			2 (E)	V2		CV1 CV2 CV3	S1		0403	DISPOZITIVE AERIENE DE ILUMINARE
			4 (E)			CV1 CV2 CV3	S1		0404	DISPOZITIVE AERIENE DE ILUMINARE
			4 (E)			CV1 CV2 CV3	S1		0405	CARTUȘE DE SEMNALIZARE

Nr. ONU	Denumire și descriere	Clasa	Cod de clasificare	Grupa de ambalare	Etichete	Dispoziții speciale	Cantități		Ambalare			Cisterne mobile și containere pentru vrac	
							limitate și exceptate		Instrucțiuni de ambalare	Dispoziții speciale de ambalare	Dispoziții de ambalare în comun	Instrucțiuni de transport	Dispoziții speciale
							3,4	3.5.1.2					
(1)	(2)	(3a)	(3b)	(4)	(5)	(6)	(7a)	(7b)	(8)	(9a)	(9b)	(10)	(11)
0406	DINITRO-ZOBENZEN	1	1.3C		1		0	E0	P114(b)		MP20		
0407	ACID TETRAZOL-1 ACETIC	1	1.4C		1.4		0	E0	P114(b)		MP20		
0408	DISPOZITIVE DE DETONARE cu mecanisme de protecție	1	1.1D		1		0	E0	P141		MP21		
0409	DISPOZITIVE DE DETONARE cu mecanisme de protecție	1	1.2D		1		0	E0	P141		MP21		
0410	DISPOZITIVE DE DETONARE cu mecanisme de protecție	1	1.4D		1.4		0	E0	P141		MP21		
0411	TETRANITRAT DE PENTAERITRITĂ (PETN) cu cel puțin 7% (masă) ceară	1	1.1D		1	131	0	E0	P112(b) P112(c)		MP20		
0412	CARTUȘE PENTRU ARME cu încărcătură explozivă	1	1.4E		1.4		0	E0	P130 LP101	PP67 L1	MP21		
0413	CARTUȘE OARBE PENTRU ARME	1	1.2C		1		0	E0	P130		MP22		
0414	ÎNCĂRCĂTURI PROPULSIVE PENTRU TUNURI	1	1.2C		1		0	E0	P130		MP22		
0415	ÎNCĂRCĂTURI PROPULSIVE	1	1.2C		1		0	E0	P143	PP76	MP22		
0417	CARTUȘE PENTRU PROIECTILE INERTE PENTRU ARME sau CARTUȘE PENTRU ARME DE CALIBRU MIC	1	1.3C		1		0	E0	P130		MP22		
0418	DISPOZITIVE DE ILUMINARE DE SUPRAFAȚĂ	1	1.1G		1		0	E0	P135		MP23		
0419	DISPOZITIVE DE ILUMINARE DE SUPRAFAȚĂ	1	1.2G		1		0	E0	P135		MP23		
0420	DISPOZITIVE DE ILUMINARE AERIENE	1	1.1G		1		0	E0	P135		MP23		
0421	DISPOZITIVE DE ILUMINARE AERIENE	1	1.2G		1		0	E0	P135		MP23		
0424	PROIECTILE inerte cu trasor	1	1.3G		1		0	E0	P130 LP101	PP67 L1	MP23		
0425	PROIECTILE inerte cu trasor	1	1.4G		1.4		0	E0	P130 LP101	PP67 L1	MP23		
0426	PROIECTILE cu încărcătură de dispersie sau încărcătură expulzivă	1	1.2F		1		0	E0	P130		MP23		
0427	PROIECTILE cu încărcătură de dispersie sau încărcătură expulzivă	1	1.4F		1.4		0	E0	P130		MP23		
0428	OBIECTE PIROTEHNICE de uz tehnic	1	1.1G		1		0	E0	P135		MP23 MP24		
0429	OBIECTE PIROTEHNICE de uz tehnic	1	1.2G		1		0	E0	P135		MP23 MP24		
0430	OBIECTE PIROTEHNICE de uz tehnic	1	1.3G		1		0	E0	P135		MP23 MP24		
0431	OBIECTE PIROTEHNICE de uz tehnic	1	1.4G		1.4		0	E0	P135		MP23 MP24		
0432	OBIECTE PIROTEHNICE de uz tehnic	1	1.4S		1.4		0	E0	P135		MP23 MP24		
0433	GALETĂ UMECTATĂ conținând cel puțin 17% (masă) alcool	1	1.1C		1	266	0	E0	P111		MP20		
0434	PROIECTILE cu încărcătură de dispersie sau încărcătură expulzivă	1	1.2G		1		0	E0	P130 LP101	PP67 L1	MP23		

Cisterne ADR		Vehicul pentru transportul în cisterne	Categorie de transport (Cod restricție tunel)	Dispoziții speciale de transport				Număr de identificare a pericolului	Nr. ONU	Denumire și descriere
Cod-cisternă	Dispoziții speciale			Colete	Vrac	Încărcare, descărcare și manipulare	Exploa-tare			
4.3	4.3.5, 6.8.4	9.1.1.2	1.1.3.6 (8.6)	7.2.4	7.3.3	7.5.11	8.5	5.3.2.3	3.1.2	
(12)	(13)	(14)	(15)	(16)	(17)	(18)	(19)	(20)	(1)	(2)
			1 (C5000D)	V2 V3		CV1 CV2 CV3	S1		0406	DINITRO-ZOBENZEN
			2 (E)	V2		CV1 CV2 CV3	S1		0407	ACID TETRAZOL-1 ACETIC
			1 (B1000C)	V2		CV1 CV2 CV3	S1		0408	DISPOZITIVE DE DETONARE cu mecanisme de protecție
			1 (B1000C)	V2		CV1 CV2 CV3	S1		0409	DISPOZITIVE DE DETONARE cu mecanisme de protecție
			2 (E)	V2		CV1 CV2 CV3	S1		0410	DISPOZITIVE DE DETONARE cu mecanisme de protecție
			1 (B1000C)	V2 V3		CV1 CV2 CV3	S1		0411	TETRANITRAT DE PENTAERITRITĂ (PETN) cu cel puțin 7% (masă) ceară
			2 (E)	V2		CV1 CV2 CV3	S1		0412	CARTUȘE PENTRU ARME cu încărcătură explozivă
			1 (B1000C)	V2		CV1 CV2 CV3	S1		0413	CARTUȘE OARBE PENTRU ARME
			1 (B1000C)	V2		CV1 CV2 CV3	S1		0414	ÎNCĂRCĂTURI PROPULSIVE PENTRU TUNURI
			1 (B1000C)	V2		CV1 CV2 CV3	S1		0415	ÎNCĂRCĂTURI PROPULSIVE
			1 (C5000D)	V2		CV1 CV2 CV3	S1		0417	CARTUȘE PENTRU PROIECTILE INERTE PENTRU ARME sau CARTUȘE PENTRU ARME DE CALIBRU MIC
			1 (B1000C)	V2		CV1 CV2 CV3	S1		0418	DISPOZITIVE DE ILUMINARE DE SUPRAFAȚĂ
			1 (B1000C)	V2		CV1 CV2 CV3	S1		0419	DISPOZITIVE DE ILUMINARE DE SUPRAFAȚĂ
			1 (B1000C)	V2		CV1 CV2 CV3	S1		0420	DISPOZITIVE DE ILUMINARE AERIENE
			1 (B1000C)	V2		CV1 CV2 CV3	S1		0421	DISPOZITIVE DE ILUMINARE AERIENE
			1 (C5000D)	V2		CV1 CV2 CV3	S1		0424	PROIECTILE inerte cu trasor
			2 (E)	V2		CV1 CV2 CV3	S1		0425	PROIECTILE inerte cu trasor
			1 (B1000C)	V2		CV1 CV2 CV3	S1		0426	PROIECTILE cu încărcătură de dispersie sau încărcătură expulzivă
			2 (E)	V2		CV1 CV2 CV3	S1		0427	PROIECTILE cu încărcătură de dispersie sau încărcătură expulzivă
			1 (B1000C)	V2		CV1 CV2 CV3	S1		0428	OBIECTE PIROTEHNICE de uz tehnic
			1 (B1000C)	V2		CV1 CV2 CV3	S1		0429	OBIECTE PIROTEHNICE de uz tehnic
			1 (C5000D)	V2		CV1 CV2 CV3	S1		0430	OBIECTE PIROTEHNICE de uz tehnic
			2 (E)	V2		CV1 CV2 CV3	S1		0431	OBIECTE PIROTEHNICE de uz tehnic
			4 (E)			CV1 CV2 CV3	S1		0432	OBIECTE PIROTEHNICE de uz tehnic
			1 (B1000C)	V2		CV1 CV2 CV3	S1		0433	GALETĂ UMECTATĂ conținând cel puțin 17% (masă) alcool
			1 (B1000C)	V2		CV1 CV2 CV3	S1		0434	PROIECTILE cu încărcătură de dispersie sau încărcătură expulzivă

Nr. ONU	Denumire și descriere	Clasa	Cod de clasificare	Grupa de ambalare	Etichete	Dispoziții speciale	Cantități		Ambalare			Cisterne mobile și containere pentru vrac	
							limitate și exceptate		Instrucțiuni de ambalare	Dispoziții speciale de ambalare	Dispoziții de ambalare în comun	Instrucțiuni de transport	Dispoziții speciale
							3,4	3.5.1.2					
(1)	(2)	(3a)	(3b)	(4)	(5)	(6)	(7a)	(7b)	(8)	(9a)	(9b)	(10)	(11)
0435	PROIECTILE cu încărcătură de dispersie sau încărcătură expulzivă	1	1.4G		1.4		0	E0	P130 LP101	PP67 L1	MP23		
0436	RACHETE cu încărcătură expulzivă	1	1.2C		1		0	E0	P130 LP101	PP67 L1	MP22		
0437	RACHETE cu încărcătură expulzivă	1	1.3C		1		0	E0	P130 LP101	PP67 L1	MP22		
0438	RACHETE cu încărcătură expulzivă	1	1.4C		1.4		0	E0	P130 LP101	PP67 L1	MP22		
0439	ÎNCĂRCĂTURI CUMULATIVE fără detonator	1	1.2D		1		0	E0	P137	PP70	MP21		
0440	ÎNCĂRCĂTURI CUMULATIVE fără detonator	1	1.4D		1.4		0	E0	P137	PP70	MP21		
0441	ÎNCĂRCĂTURI CUMULATIVE fără detonator	1	1.4S		1.4	347	0	E0	P137	PP70	MP23		
0442	ÎNCĂRCĂTURI EXPLOZIVE INDUSTRIALE fără detonator	1	1.1D		1		0	E0	P137		MP21		
0443	ÎNCĂRCĂTURI EXPLOZIVE INDUSTRIALE fără detonator	1	1.2D		1		0	E0	P137		MP21		
0444	ÎNCĂRCĂTURI EXPLOZIVE INDUSTRIALE fără detonator	1	1.4D		1.4		0	E0	P137		MP21		
0445	ÎNCĂRCĂTURI EXPLOZIVE INDUSTRIALE fără detonator	1	1.4S		1.4	347	0	E0	P137		MP23		
0446	TUBURI DE CARTUȘE, COMBUSTIBILE, GOALE FĂRĂ AMORSĂ	1	1.4C		1.4		0	E0	P136		MP22		
0447	TUBURI DE CARTUȘE, COMBUSTIBILE, GOALE FĂRĂ AMORSĂ	1	1.3C		1		0	E0	P136		MP22		
0448	ACID MERCAPTO-5 TETRAZOL-1 ACETIC	1	1.4C		1.4		0	E0	P114(b)		MP20		
0449	TORPILE CU COMBUSTIBIL LICHID cu sau fără încărcătură explozivă	1	1.1J		1		0	E0	P101		MP23		
0450	TORPILE CU COMBUSTIBIL LICHID cu cap inert	1	1.3J		1		0	E0	P101		MP23		
0451	TORPILE cu încărcătură explozivă	1	1.1D		1		0	E0	P130 LP101	PP67 L1	MP21		
0452	GRENADE DE EXERCITIU de mână sau pentru lansatoare	1	1.4G		1.4		0	E0	P141		MP23		
0453	RACHETE LANSATOARE DE PARĂME	1	1.4G		1.4		0	E0	P130		MP23		
0454	DISPOZITIVE DE APRINDERE	1	1.4S		1.4		0	E0	P142		MP23		
0455	DETONATOARE de mină NEELECTRICE	1	1.4S		1.4	347	0	E0	P131	PP68	MP23		
0456	DETONATOARE de mină ELECTRICE	1	1.4S		1.4	347	0	E0	P131		MP23		
0457	ÎNCĂRCĂTURI EXPLOZIVE CU LIANT PLASTIC	1	1.1D		1		0	E0	P130		MP21		
0458	ÎNCĂRCĂTURI EXPLOZIVE CU LIANT PLASTIC	1	1.2D		1		0	E0	P130		MP21		
0459	ÎNCĂRCĂTURI EXPLOZIVE CU LIANT PLASTIC	1	1.4D		1.4		0	E0	P130		MP21		
0460	ÎNCĂRCĂTURI EXPLOZIVE CU LIANT PLASTIC	1	1.4S		1.4	347	0	E0	P130		MP23		
0461	COMPONENTE ALE LANȚULUI PIROTEHNIC, N.S.A.	1	1.1B		1	178 274	0	E0	P101		MP2		

Cisterne ADR		Vehicul pentru transportul în cisterne	Categorie de transport (Cod restricție tunel)	Dispoziții speciale de transport				Număr de identificare a pericolului	Nr. ONU	Denumire și descriere
Cod-cisternă	Dispoziții speciale			Colete	Vrac	Încărcare, descărcare și manipulare	Exploa-tare			
4.3	4.3.5, 6.8.4	9.1.1.2	1.1.3.6 (8.6)	7.2.4	7.3.3	7.5.11	8.5	5.3.2.3		3.1.2
(12)	(13)	(14)	(15)	(16)	(17)	(18)	(19)	(20)	(1)	(2)
			2 (E)	V2		CV1 CV2 CV3	S1		0435	PROIECTILE cu încărcătură de dispersie sau încărcătură expulzivă
			1 (B1000C)	V2		CV1 CV2 CV3	S1		0436	RACHETE cu încărcătură expulzivă
			1 (C5000D)	V2		CV1 CV2 CV3	S1		0437	RACHETE cu încărcătură expulzivă
			2 (E)	V2		CV1 CV2 CV3	S1		0438	RACHETE cu încărcătură expulzivă
			1 (B1000C)	V2		CV1 CV2 CV3	S1		0439	ÎNCĂRCĂTURI CUMULATIVE fără detonator
			2 (E)	V2		CV1 CV2 CV3	S1		0440	ÎNCĂRCĂTURI CUMULATIVE fără detonator
			4 (E)			CV1 CV2 CV3	S1		0441	ÎNCĂRCĂTURI CUMULATIVE fără detonator
			1 (B1000C)	V2		CV1 CV2 CV3	S1		0442	ÎNCĂRCĂTURI EXPLOZIVE INDUSTRIALE fără detonator
			1 (B1000C)	V2		CV1 CV2 CV3	S1		0443	ÎNCĂRCĂTURI EXPLOZIVE INDUSTRIALE fără detonator
			2 (E)	V2		CV1 CV2 CV3	S1		0444	ÎNCĂRCĂTURI EXPLOZIVE INDUSTRIALE fără detonator
			4 (E)			CV1 CV2 CV3	S1		0445	ÎNCĂRCĂTURI EXPLOZIVE INDUSTRIALE fără detonator
			2 (E)	V2		CV1 CV2 CV3	S1		0446	TUBURI DE CARTUȘE, COMBUSTIBILE, GOALE FĂRĂ AMORSĂ
			1 (C5000D)	V2		CV1 CV2 CV3	S1		0447	TUBURI DE CARTUȘE, COMBUSTIBILE, GOALE FĂRĂ AMORSĂ
			2 (E)	V2		CV1 CV2 CV3	S1		0448	ACID MERCAPTO-5 TETRAZOL-1 ACETIC
			1 (B1000C)	V2		CV1 CV2 CV3	S1		0449	TORPILE CU COMBUSTIBIL LICHID cu sau fără încărcătură explozivă
			1 (C)	V2		CV1 CV2 CV3	S1		0450	TORPILE CU COMBUSTIBIL LICHID cu cap inert
			1 (B1000C)	V2		CV1 CV2 CV3	S1		0451	TORPILE cu încărcătură explozivă
			2 (E)	V2		CV1 CV2 CV3	S1		0452	GRENADE DE EXERCİIU de mână sau pentru lansatoare
			2 (E)	V2		CV1 CV2 CV3	S1		0453	RACHETE LANSATOARE DE PARÂME
			4 (E)			CV1 CV2 CV3	S1		0454	DISPOZITIVE DE APRINDERE
			4 (E)			CV1 CV2 CV3	S1		0455	DETONATOARE de mină NEELECTRICE
			4 (E)			CV1 CV2 CV3	S1		0456	DETONATOARE de mină ELECTRICE
			1 (B1000C)	V2		CV1 CV2 CV3	S1		0457	ÎNCĂRCĂTURI EXPLOZIVE CU LIANT PLASTIC
			1 (B1000C)	V2		CV1 CV2 CV3	S1		0458	ÎNCĂRCĂTURI EXPLOZIVE CU LIANT PLASTIC
			2 (E)	V2		CV1 CV2 CV3	S1		0459	ÎNCĂRCĂTURI EXPLOZIVE CU LIANT PLASTIC
			4 (E)			CV1 CV2 CV3	S1		0460	ÎNCĂRCĂTURI EXPLOZIVE CU LIANT PLASTIC
			1 (B1000C)	V2		CV1 CV2 CV3	S1		0461	COMPONENTE ALE LANȘULUI PIROTEHNIC, N.S.A.

Nr. ONU	Denumire și descriere	Clasa	Cod de clasificare	Grupa de ambalare	Etichete	Dispoziții speciale	Cantități		Ambalare			Cisterne mobile și containere pentru vrac	
							limitate și exceptate		Instrucțiuni de ambalare	Dispoziții speciale de ambalare	Dispoziții de ambalare în comun	Instrucțiuni de transport	Dispoziții speciale
							3,4	3.5.1.2					
(1)	(2)	(3a)	(3b)	(4)	(5)	(6)	(7a)	(7b)	(8)	(9a)	(9b)	(10)	(11)
0462	OBIECTE EXPLOZIVE, N.S.A.	1	1.1C		1	178 274	0	E0	P101		MP2		
0463	OBIECTE EXPLOZIVE, N.S.A.	1	1.1D		1	178 274	0	E0	P101		MP2		
0464	OBIECTE EXPLOZIVE, N.S.A.	1	1.1E		1	178 274	0	E0	P101		MP2		
0465	OBIECTE EXPLOZIVE, N.S.A.	1	1.1F		1	178 274	0	E0	P101		MP2		
0466	OBIECTE EXPLOZIVE, N.S.A.	1	1.2C		1	178 274	0	E0	P101		MP2		
0467	OBIECTE EXPLOZIVE, N.S.A.	1	1.2D		1	178 274	0	E0	P101		MP2		
0468	OBIECTE EXPLOZIVE, N.S.A.	1	1.2E		1	178 274	0	E0	P101		MP2		
0469	OBIECTE EXPLOZIVE, N.S.A.	1	1.2F		1	178 274	0	E0	P101		MP2		
0470	OBIECTE EXPLOZIVE, N.S.A.	1	1.3C		1	178 274	0	E0	P101		MP2		
0471	OBIECTE EXPLOZIVE, N.S.A.	1	1.4E		1.4	178 274	0	E0	P101		MP2		
0472	OBIECTE EXPLOZIVE, N.S.A.	1	1.4F		1.4	178 274	0	E0	P101		MP2		
0473	SUBSTANȚE EXPLOZIVE, N.S.A.	1	1.1A		1	178 274	0	E0	P101		MP2		
0474	SUBSTANȚE EXPLOZIVE, N.S.A.	1	1.1C		1	178 274	0	E0	P101		MP2		
0475	SUBSTANȚE EXPLOZIVE, N.S.A.	1	1.1D		1	178 274	0	E0	P101		MP2		
0476	SUBSTANȚE EXPLOZIVE, N.S.A.	1	1.1G		1	178 274	0	E0	P101		MP2		
0477	SUBSTANȚE EXPLOZIVE, N.S.A.	1	1.3C		1	178 274	0	E0	P101		MP2		
0478	SUBSTANȚE EXPLOZIVE, N.S.A.	1	1.3G		1	178 274	0	E0	P101		MP2		
0479	SUBSTANȚE EXPLOZIVE, N.S.A.	1	1.4C		1.4	178 274	0	E0	P101		MP2		
0480	SUBSTANȚE EXPLOZIVE, N.S.A.	1	1.4D		1.4	178 274	0	E0	P101		MP2		
0481	SUBSTANȚE EXPLOZIVE, N.S.A.	1	1.4S		1.4	178 274	0	E0	P101		MP2		
0482	SUBSTANȚE EXPLOZIVE FOARTE PUȚIN SENSIBILE (SUBSTANȚE ETPS), N.S.A.	1	1.5D		1.5	178 274	0	E0	P101		MP2		
0483	CICLO-TRIMETILEN-TRINITRAMINĂ (CICLONIT, HEXOGENE, RDX) DESENSIBILIZAT	1	1.1D		1		0	E0	P112(b) P112(c)		MP20		
0484	CICLO-TETRAMETILEN TETRANITRAMINĂ (OCTOGENE, HMX) DESENSIBILIZAT	1	1.1D		1		0	E0	P112(b) P112(c)		MP20		
0485	SUBSTANȚE EXPLOZIVE, N.S.A.	1	1.4G		1.4	178 274	0	E0	P101		MP2		
0486	OBIECTE EXPLOZIVE, EXTREM DE PUȚIN SENSIBILE (OBIECTE EEPS)	1	1.6N		1.6		0	E0	P101		MP23		
0487	SEMNALIZATOARE FUMIGENE	1	1.3G		1		0	E0	P135		MP23		
0488	MUNIȚII DE EXERCITIU	1	1.3G		1		0	E0	P130 LP101	PP67 L1	MP23		

Cisterne ADR		Vehicul pentru transportul în cisterne	Categorie de transport (Cod restricție tunel)	Dispoziții speciale de transport				Număr de identificare a pericolului	Nr. ONU	Denumire și descriere
Cod-cisternă	Dispoziții speciale			Colete	Vrac	Încărcare, descărcare și manipulare	Exploa-tare			
4.3	4.3.5, 6.8.4	9.1.1.2	1.1.3.6 (8.6)	7.2.4	7.3.3	7.5.11	8.5	5.3.2.3	3.1.2	
(12)	(13)	(14)	(15)	(16)	(17)	(18)	(19)	(20)	(1)	(2)
			1 (B1000C)	V2		CV1 CV2 CV3	S1		0462	OBIECTE EXPLOZIVE, N.S.A.
			1 (B1000C)	V2		CV1 CV2 CV3	S1		0463	OBIECTE EXPLOZIVE, N.S.A.
			1 (B1000C)	V2		CV1 CV2 CV3	S1		0464	OBIECTE EXPLOZIVE, N.S.A.
			1 (B1000C)	V2		CV1 CV2 CV3	S1		0465	OBIECTE EXPLOZIVE, N.S.A.
			1 (B1000C)	V2		CV1 CV2 CV3	S1		0466	OBIECTE EXPLOZIVE, N.S.A.
			1 (B1000C)	V2		CV1 CV2 CV3	S1		0467	OBIECTE EXPLOZIVE, N.S.A.
			1 (B1000C)	V2		CV1 CV2 CV3	S1		0468	OBIECTE EXPLOZIVE, N.S.A.
			1 (B1000C)	V2		CV1 CV2 CV3	S1		0469	OBIECTE EXPLOZIVE, N.S.A.
			1 (C5000D)	V2		CV1 CV2 CV3	S1		0470	OBIECTE EXPLOZIVE, N.S.A.
			2 (E)	V2		CV1 CV2 CV3	S1		0471	OBIECTE EXPLOZIVE, N.S.A.
			2 (E)	V2		CV1 CV2 CV3	S1		0472	OBIECTE EXPLOZIVE, N.S.A.
			0 (B)	V2		CV1 CV2 CV3	S1		0473	SUBSTANȚE EXPLOZIVE, N.S.A.
			1 (B1000C)	V2 V3		CV1 CV2 CV3	S1		0474	SUBSTANȚE EXPLOZIVE, N.S.A.
			1 (B1000C)	V2 V3		CV1 CV2 CV3	S1		0475	SUBSTANȚE EXPLOZIVE, N.S.A.
			1 (B1000C)	V2 V3		CV1 CV2 CV3	S1		0476	SUBSTANȚE EXPLOZIVE, N.S.A.
			1 (C5000D)	V2 V3		CV1 CV2 CV3	S1		0477	SUBSTANȚE EXPLOZIVE, N.S.A.
			1 (C5000D)	V2 V3		CV1 CV2 CV3	S1		0478	SUBSTANȚE EXPLOZIVE, N.S.A.
			2 (E)	V2		CV1 CV2 CV3	S1		0479	SUBSTANȚE EXPLOZIVE, N.S.A.
			2 (E)	V2		CV1 CV2 CV3	S1		0480	SUBSTANȚE EXPLOZIVE, N.S.A.
			4 (E)			CV1 CV2 CV3	S1		0481	SUBSTANȚE EXPLOZIVE, N.S.A.
			1 (B1000C)	V2		CV1 CV2 CV3	S1		0482	SUBSTANȚE EXPLOZIVE FOARTE PUȚIN SENSIBILE (SUBSTANȚE ETPS), N.S.A.
			1 (B1000C)	V2 V3		CV1 CV2 CV3	S1		0483	CICLO-TRIMETILEN-TRINITRAMINĂ (CICLONIT, HEXOGENE, RDX) DESENSIBILIZAT
			1 (B1000C)	V2 V3		CV1 CV2 CV3	S1		0484	CICLO-TETRAMETILEN TETRANITRAMINĂ (OCTOGENE, HMX) DESENSIBILIZAT
			2 (E)	V2 V3		CV1 CV2 CV3	S1		0485	SUBSTANȚE EXPLOZIVE, N.S.A.
			2 (E)	V2		CV1 CV2 CV3	S1		0486	OBIECTE EXPLOZIVE, EXTREM DE PUȚIN SENSIBILE (OBIECTE EEPs)
			1 (C5000D)	V2		CV1 CV2 CV3	S1		0487	SEMNALIZATOARE FUMIGENE
			1 (C5000D)	V2		CV1 CV2 CV3	S1		0488	MUNIȚII DE EXERCIȚIU

Nr. ONU	Denumire și descriere	Clasa	Cod de clasificare	Grupa de ambalare	Etichete	Dispoziții speciale	Cantități		Ambalare			Cisterne mobile și containere pentru vrac	
							limitate și exceptate		Instrucțiuni de ambalare	Dispoziții speciale de ambalare	Dispoziții de ambalare în comun	Instrucțiuni de transport	Dispoziții speciale
							3,4	3.5.1.2					
(1)	(2)	(3a)	(3b)	(4)	(5)	(6)	(7a)	(7b)	(8)	(9a)	(9b)	(10)	(11)
0489	DINITRO-GLICOLURIL (DINGU)	1	1.1D		1		0	E0	P112(b) P112(c)		MP20		
0490	OXNITROTRIAZOL(ONTA)	1	1.1D		1		0	E0	P112(b) P112(c)		MP20		
0491	ÎNCĂRCĂTURI PROPULSIVE	1	1.4C		1.4		0	E0	P143	PP76	MP22		
0492	CAPSE POCNITOARE PENTRU CALEA FERATĂ	1	1.3G		1		0	E0	P135		MP23		
0493	CAPSE POCNITOARE PENTRU CALEA FERATĂ	1	1.4G		1.4		0	E0	P135		MP23		
0494	PERFORATOARE CU ÎNCĂRCĂTURĂ CUMULATIVĂ pentru puțuri de petrol, fără detonator	1	1.4D		1.4		0	E0	P101		MP21		
0495	PROPERGOL LICHID	1	1.3C		1	224	0	E0	P115	PP53 PP54 PP57 PP58	MP20		
0496	OCTONAL	1	1.1D		1		0	E0	P112(b) P112(c)		MP20		
0497	PROPERGOL LICHID	1	1.1C		1	224	0	E0	P115	PP53 PP54 PP57 PP58	MP20		
0498	PROPERGOL SOLID	1	1.1C		1		0	E0	P114(b)		MP20		
0499	PROPERGOL SOLID	1	1.3C		1		0	E0	P114(b)		MP20		
0500	ANSAMBLURI DE DETONATOARE de mină pentru provocarea exploziilor, NEELECTRICE	1	1.4S		1.4	347	0	E0	P131		MP23		
0501	PROPERGOL SOLID	1	1.4C		1.4		0	E0	P114(b)		MP20		
0502	RACHETE cu cap inert	1	1.2C		1		0	E0	P130 LP101	PP67 L1	MP22		
0503	DISPOZITIVE PIROTEHNICE DE SIGURANȚĂ	1	1.4G		1.4	235 289	0	E0	P135		MP23		
0504	1H-TETRAZOL	1	1.1D		1		0	E0	P112(c)	PP48	MP20		
0505	SEMNALIZATOARE DE PERICOL pentru nave	1	1.4G		1.4		0	E0	P135		MP23 MP24		
0506	SEMNALIZATOARE DE PERICOL pentru nave	1	1.4S		1.4		0	E0	P135		MP23 MP24		
0507	SEMNALIZATOARE FUMIGENE	1	1.4S		1.4		0	E0	P135		MP23 MP24		
0508	1-HIDROXIBENZOTRIAZOL, ANHIDRU, uscat sau umezit cu mai puțin de 20% (masă) apă	1	1.3C		1		0	E0	P114(b)	PP48 PP50	MP20		
0509	PRAF DE PUȘCĂ, CARE ARDE FĂRĂ FUM	1	1.4C		1.4		0	E0	P114(b)	PP48	MP20		
1001	ACETILENĂ DIZOLVATĂ	2	4F		2.1	662	0	E0	P200		MP9		
1002	AER COMPRIMAT	2	1A		2.2	655 662	120 ml	E1	P200		MP9	(M)	
1003	AER LICHID REFRIGERAT	2	3O		2.2 +5.1		0	E0	P203		MP9	T75	TP5 TP22
1005	AMONIAK ANHIDRU	2	2TC		2.3 +8	23	0	E0	P200		MP9	(M) T50	
1006	ARGON COMPRIMAT	2	1A		2.2	653 662	120 ml	E1	P200		MP9	(M)	

Cisterne ADR		Vehicul pentru transportul în cisterne	Categorie de transport (Cod restricție tunel)	Dispoziții speciale de transport				Număr de identificare a pericolului	Nr. ONU	Denumire și descriere
Cod-cisternă	Dispoziții speciale			Colete	Vrac	Încărcare, descărcare și manipulare	Exploa-tare			
4.3	4.3.5, 6.8.4	9.1.1.2	1.1.3.6 (8.6)	7.2.4	7.3.3	7.5.11	8.5	5.3.2.3	(1)	3.1.2
(12)	(13)	(14)	(15)	(16)	(17)	(18)	(19)	(20)	(1)	(2)
			1 (B1000C)	V2 V3		CV1 CV2 CV3	S1		0489	DINITRO-GLICOLURIL (DINGU)
			1 (B1000C)	V2 V3		CV1 CV2 CV3	S1		0490	OXNITROTRIAZOL(ONTA)
			2 (E)	V2		CV1 CV2 CV3	S1		0491	ÎNCĂRCĂTURI PROPULSIVE
			1 (C5000D)	V2		CV1 CV2 CV3	S1		0492	CAPSE POCNITOARE PENTRU CALEA FERATĂ
			2 (E)	V2		CV1 CV2 CV3	S1		0493	CAPSE POCNITOARE PENTRU CALEA FERATĂ
			2 (E)	V2		CV1 CV2 CV3	S1		0494	PERFORATOARE CU ÎNCĂRCĂTURĂ CUMULATIVĂ pentru puțuri de petrol, fără detonator
			1 (C5000D)	V2		CV1 CV2 CV3	S1		0495	PROPERGOL LICHID
			1 (B1000C)	V2 V3		CV1 CV2 CV3	S1		0496	OCTONAL
			1 (B1000C)	V2		CV1 CV2 CV3	S1		0497	PROPERGOL LICHID
			1 (B1000C)	V2		CV1 CV2 CV3	S1		0498	PROPERGOL SOLID
			1 (C5000D)	V2		CV1 CV2 CV3	S1		0499	PROPERGOL SOLID
			4 (E)			CV1 CV2 CV3	S1		0500	ANSAMBLURI DE DETONATOARE de mină pentru provocarea exploziilor, NEELECTRICE
			2 (E)	V2		CV1 CV2 CV3	S1		0501	PROPERGOL SOLID
			1 (B1000C)	V2		CV1 CV2 CV3	S1		0502	RACHETE cu cap inert
			2 (E)	V2		CV1 CV2 CV3	S1		0503	DISPOZITIVE PIROTEHNICE DE SIGURANȚĂ
			1 (B1000C)	V2 V3		CV1 CV2 CV3	S1		0504	1H-TETRAZOL
			2 (E)	V2		CV1 CV2 CV3	S1		0505	SEMNALIZATOARE DE PERICOL pentru nave
			4 (E)			CV1 CV2 CV3	S1		0506	SEMNALIZATOARE DE PERICOL pentru nave
			4 (E)			CV1 CV2 CV3	S1		0507	SEMNALIZATOARE FUMIGENE
			1 (C5000D)	V2 V3		CV1 CV2 CV3	S1		0508	1-HIDROXIBENZOTRIAZOL, ANHIDRU, uscat sau umezit cu mai puțin de 20% (masă) apă
			2 (E)	V2		CV1 CV2 CV3	S1		0509	PRAF DE PUȘCĂ, CARE ARDE FĂRĂ FUM
PxBN(M)	TU17 TA4 TT9	FL	2 (B/D)			CV9 CV10 CV36	S2	239	1001	ACETILENĂ DIZOLVATĂ
CxBN(M)	TA4 TT9	AT	3 (E)			CV9 CV10		20	1002	AER COMPRIMAT
RxBN	TU7 TU19 TA4 TT9	AT	3 (C/E)	V5		CV9 CV11 CV36	S20	225	1003	AER LICHID REFRIGERAT
PxBH(M)	TA4 TT8 TT9	AT	1 (C/D)			CV9 CV10 CV36	S14	268	1005	AMONIAC ANHIDRU
CxBN(M)	TA4 TT9	AT	3 (E)			CV9 CV10 CV36		20	1006	ARGON COMPRIMAT

Nr. ONU	Denumire și descriere	Clasa	Cod de clasificare	Grupa de ambalare	Etichete	Dispoziții speciale	Cantități		Ambalare			Cisterne mobile și containere pentru vrac	
							limitate și exceptate		Instrucțiuni de ambalare	Dispoziții speciale de ambalare	Dispoziții de ambalare în comun	Instrucțiuni de transport	Dispoziții speciale
							3,4	3.5.1.2					
(1)	(2)	(3a)	(3b)	(4)	(5)	(6)	(7a)	(7b)	(8)	(9a)	(9b)	(10)	(11)
1008	TRIFLUORURĂ DE BOR	2	2TC		2.3 +8	373	0	E0	P200		MP9	(M)	
1009	BROMO-TRIFLUORO-METAN (GAZ REFRIGERENT R 13B1)	2	2A		2.2	662	120 ml	E1	P200		MP9	(M) T50	
1010	BUTADIENE STABILIZATE sau AMESTECURI DE BUTADIENE ȘI DE HIDROCARBURI STABILIZATE, care, la 70 °C, au o presiune a vaporilor ce nu depășește 1,1MPa (11 bari) și a căror densitate la 50 °C nu este mai mică de 0,525 kg/l	2	2F		2.1	618 662	0	E0	P200		MP9	(M) T50	
1011	BUTAN	2	2F		2.1	652 657 660 662	0	E0	P200		MP9	(M) T50	
1012	BUTILENE ÎN AMESTEC sau BUTILENĂ-1 sau cis-BUTILENĂ-2 sau trans-BUTILENĂ-2	2	2F		2.1	662	0	E0	P200		MP9	(M) T50	
1013	DIOXID DE CARBON	2	2A		2.2	584 653 662	120 ml	E1	P200		MP9	(M)	
1016	MONOXID DE CARBON COMPRIMAT	2	1TF		2.3 +2.1		0	E0	P200		MP9	(M)	
1017	CLOR	2	2TOC		2.3 +5.1 +8		0	E0	P200		MP9	(M) T50	TP19
1018	CLORO-DIFLUORO-METAN (GAZ REFRIGERENT R 22)	2	2A		2.2	662	120 ml	E1	P200		MP9	(M) T50	
1020	CLOROPENTA-FLUOR-ETAN (GAZ REFRIGERENT R 115)	2	2A		2.2	662	120 ml	E1	P200		MP9	(M) T50	
1021	CLORO-1 TETRAFLUORO-1,2,2,2 ETAN (GAZ REFRIGERENT R 124)	2	2A		2.2	662	120 ml	E1	P200		MP9	(M) T50	
1022	CLORO-TRIFLUORO-METAN (GAZ REFRIGERENT R 13)	2	2A		2.2	662	120 ml	E1	P200		MP9	(M)	
1023	GAZ DE CĂRBUNE COMPRIMAT	2	1TF		2.3 +2.1		0	E0	P200		MP9	(M)	
1026	CIANOGEN	2	2TF		2.3 +2.1		0	E0	P200		MP9	(M)	
1027	CICLOPROPAN	2	2F		2.1	662	0	E0	P200		MP9	(M) T50	
1028	DICLORO-DIFLUORO-METAN (GAZ REFRIGERENT R 12)	2	2A		2.2	662	120 ml	E1	P200		MP9	(M) T50	
1029	DICLORO-FLUORO-METAN (GAZ REFRIGERENT R 21)	2	2A		2.2	662	120 ml	E1	P200		MP9	(M) T50	
1030	DIFLUORO-1,1 ETAN (GAZ REFRIGERENT R 152a)	2	2F		2.1	662	0	E0	P200		MP9	(M) T50	
1032	DIMETILAMINĂ ANHIDRĂ	2	2F		2.1	662	0	E0	P200		MP9	(M) T50	
1033	ETER METILIC	2	2F		2.1	662	0	E0	P200		MP9	(M) T50	
1035	ETAN	2	2F		2.1	662	0	E0	P200		MP9	(M)	
1036	ETILAMINĂ	2	2F		2.1	662	0	E0	P200		MP9	(M) T50	
1037	CLORURĂ DE ETIL	2	2F		2.1	662	0	E0	P200		MP9	(M) T50	
1038	ÉTILENĂ LICHIDĂ REFRIGERATĂ	2	3F		2.1		0	E0	P203		MP9	T75	TP5
1039	ETER METILETILIC	2	2F		2.1	662	0	E0	P200		MP9	(M)	

Cisterne ADR		Vehicul pentru transportul în cisterne	Categorie de transport (Cod restricție tunel)	Dispoziții speciale de transport				Număr de identificare a pericolului	Nr. ONU	Denumire și descriere
Cod-cisternă	Dispoziții speciale			Colete	Vrac	Încărcare, descărcare și manipulare	Exploa-tare			
4.3	4.3.5, 6.8.4	9.1.1.2	1.1.3.6 (8.6)	7.2.4	7.3.3	7.5.11	8.5	5.3.2.3		3.1.2
(12)	(13)	(14)	(15)	(16)	(17)	(18)	(19)	(20)	(1)	(2)
PxBH(M)	TA4 TT9 TT10	AT	1 (C/D)			CV9 CV10 CV36	S14	268	1008	TRIFLUORURĂ DE BOR
PxBN(M)	TA4 TT9	AT	3 (C/E)			CV9 CV10 CV36		20	1009	BROMO-TRIFLUORO-METAN (GAZ REFRIGERENT R 13B1)
PxBN(M)	TA4 TT9	FL	2 (B/D)			CV9 CV10 CV36	S2 S20	239	1010	BUTADIENE STABILIZATE sau AMESTECURI DE BUTADIENE ȘI DE HIDROCARBURI STABILIZATE, care, la 70 °C, au o presiune a vaporilor ce nu depășește 1,1MPa (11 bari) și a căror densitate la 50 °C nu este mai mică de 0,525 kg/l
PxBN(M)	TA4 TT9 TT11	FL	2 (B/D)			CV9 CV10 CV36	S2 S20	23	1011	BUTAN
PxBN(M)	TA4 TT9	FL	2 (B/D)			CV9 CV10 CV36	S2 S20	23	1012	BUTILENE ÎN AMESTEC sau BUTILENĂ-1 sau cis-BUTILENĂ-2 sau trans-BUTILENĂ-2
PxBN(M)	TA4 TT9	AT	3 (C/E)			CV9 CV10 CV36		20	1013	DIOXID DE CARBON
CxBH(M)	TA4 TT9	FL	1 (B/D)			CV9 CV10 CV36	S2 S14	263	1016	MONOXID DE CARBON COMPRIMAT
P22DH(M)	TA4 TT9 TT10	AT	1 (C/D)			CV9 CV10 CV36	S14	265	1017	CLOR
PxBN(M)	TA4 TT9	AT	3 (C/E)			CV9 CV10 CV36		20	1018	CLORO-DIFLUORO-METAN (GAZ REFRIGERENT R 22)
PxBN(M)	TA4 TT9	AT	3 (C/E)			CV9 CV10 CV36		20	1020	CLOROPENTA-FLUOR-ETAN (GAZ REFRIGERENT R 115)
PxBN(M)	TA4 TT9	AT	3 (C/E)			CV9 CV10 CV36		20	1021	CLORO-1 TETRAFLUORO-1,2,2,2 ETAN (GAZ REFRIGERENT R 124)
PxBN(M)	TA4 TT9	AT	3 (C/E)			CV9 CV10 CV36		20	1022	CLORO-TRIFLUORO-METAN (GAZ RFRIGRANT R 13)
CxBH(M)	TA4 TT9	FL	1 (B/D)			CV9 CV10 CV36	S2 S14	263	1023	GAZ DE CĂRBUNE COMPRIMAT
PxBH(M)	TA4 TT9	FL	1 (B/D)			CV9 CV10 CV36	S2 S14	263	1026	CIANOGEN
PxBN(M)	TA4 TT9	FL	2 (B/D)			CV9 CV10 CV36	S2 S20	23	1027	CICLOPROPAN
PxBN(M)	TA4 TT9	AT	3 (C/E)			CV9 CV10 CV36		20	1028	DICLORO-DIFLUORO-METAN (GAZ REFRIGERENT R 12)
PxBN(M)	TA4 TT9	AT	3 (C/E)			CV9 CV10 CV36		20	1029	DICLORO-FLUORO-METAN (GAZ REFRIGERENT R 21)
PxBN(M)	TA4 TT9	FL	2 (B/D)			CV9 CV10 CV36	S2 S20	23	1030	DIFLUORO-1,1 ETAN (GAZ REFRIGERENT R 152a)
PxBN(M)	TA4 TT9	FL	2 (B/D)			CV9 CV10 CV36	S2 S20	23	1032	DIMETILAMINĂ ANHIDRĂ
PxBN(M)	TA4 TT9	FL	2 (B/D)			CV9 CV10 CV36	S2 S20	23	1033	ETER METILIC
PxBN(M)	TA4 TT9	FL	2 (B/D)			CV9 CV10 CV36	S2 S20	23	1035	ETAN
PxBN(M)	TA4 TT9	FL	2 (B/D)			CV9 CV10 CV36	S2 S20	23	1036	ETILAMINĂ
PxBN(M)	TA4 TT9	FL	2 (B/D)			CV9 CV10 CV36	S2 S20	23	1037	CLORURĂ DE ETIL
RxBN	TU18 TA4 TT9	FL	2 (B/D)	V5		CV9 CV11 CV36	S2 S17	223	1038	ETILENĂ LICHIDĂ REFRIGERATĂ
PxBN(M)	TA4 TT9	FL	2 (B/D)			CV9 CV10 CV36	S2 S20	23	1039	ETER METILETILIC

Nr. ONU	Denumire și descriere	Clasa	Cod de clasificare	Grupa de ambalare	Etichete	Dispoziții speciale	Cantități		Ambalare			Cisterne mobile și containere pentru vrac	
							limitate și exceptate		Instrucțiuni de ambalare	Dispoziții speciale de ambalare	Dispoziții de ambalare în comun	Instrucțiuni de transport	Dispoziții speciale
							3,4	3.5.1.2					
(1)	(2)	(3a)	(3b)	(4)	(5)	(6)	(7a)	(7b)	(8)	(9a)	(9b)	(10)	(11)
1040	OXID DE ETILENĂ	2	2TF		2.3 +2.1	342	0	E0	P200		MP9	(M)	
1040	OXID DE ETILENĂ CU AZOT până la o presiune totală de 1 MPa (10 bari) la 50 °C	2	2TF		2.3 +2.1	342	0	E0	P200		MP9	(M) T50	TP20
1041	OXID DE ETILENĂ ȘI DIOXID DE CARBON ÎN AMESTEC conținând mai mult de 9%, dar nu mai mult de 87% oxid de etilenă	2	2F		2.1	662	0	E0	P200		MP9	(M) T50	
1043	ÎNGRĂȘĂMINTE ÎN SOLUȚIE conținând amoniac necombinat	2	4A		2.2	642							
1044	STINGĂTOARE DE INCENDIU cu gaz comprimat sau lichefiat	2	6A		2.2	225 594	120 ml	E0	P003	PP91	MP9		
1045	FLUOR COMPRIMAT	2	1TOC		2.3 +5.1 +8		0	E0	P200		MP9		
1046	HELIU COMPRIMAT	2	1A		2.2	653 662	120 ml	E1	P200		MP9	(M)	
1048	BROMURĂ DE HIDROGEN ANHIDRĂ	2	2TC		2.3 +8		0	E0	P200		MP9	(M)	
1049	HIDROGEN COMPRIMAT	2	1F		2.1	660 662	0	E0	P200		MP9	(M)	
1050	CLORURĂ DE HIDROGEN ANHIDRĂ	2	2TC		2.3 +8		0	E0	P200		MP9	(M)	
1051	CIANURĂ DE HIDROGEN STABILIZATĂ, cu mai puțin de 3% apă	6.1	TF1	1	6.1 +3	603	0	E0	P200		MP2		
1052	FLUORURĂ DE HIDROGEN ANHIDRĂ	8	CT1	1	8 +6.1		0	E0	P200		MP2	T10	TP2
1053	SULFURĂ DE HIDROGEN	2	2TF		2.3 +2.1		0	E0	P200		MP9	(M)	
1055	IZOBUTILENĂ	2	2F		2.1	662	0	E0	P200		MP9	(M) T50	
1056	KRIPTON COMPRIMAT	2	1A		2.2	662	120 ml	E1	P200		MP9	(M)	
1057	BRICHETE sau REZERVA pentru BRICHETE conținând un gaz inflamabil	2	6F		2.1	201 654 658	0	E0	P002	PP84 RR5	MP9		
1058	GAZE LICHEFIATE neinflamabile, cu adaos de azot, dioxid de carbon sau aer	2	2A		2.2	662	120 ml	E1	P200		MP9	(M)	
1060	METIL-ACETILENĂ ȘI PROPADIENĂ ÎN AMESTEC STABILIZAT ca amestec P1 sau amestec P2	2	2F		2.1	581 662	0	E0	P200		MP9	(M) T50	
1061	METILAMINĂ ANHIDRĂ	2	2F		2.1	662	0	E0	P200		MP9	(M) T50	
1062	BROMURĂ DE METIL ce conține cel mult 2% cloropicrină	2	2T		2.3	23	0	E0	P200		MP9	(M) T50	
1063	CLORURĂ DE METIL (GAZ REFRIGERENT R40)	2	2F		2.1	662	0	E0	P200		MP9	(M) T50	
1064	MERCAPTAN METILIC	2	2TF		2.3 +2.1		0	E0	P200		MP9	(M) T50	
1065	NEON COMPRIMAT	2	1A		2.2	662	120 ml	E1	P200		MP9	(M)	
1066	AZOT COMPRIMAT	2	1A		2.2	653 662	120 ml	E1	P200		MP9	(M)	
1067	TETROXID DE DIAZOT (DIOXID DE AZOT)	2	2TOC		2.3 +5.1 +8		0	E0	P200		MP9	T50	TP21
1069	CLORURĂ DE NITROSIL	2	2TC		2.3 +8		0	E0	P200		MP9		

Cisterne ADR		Vehicul pentru transportul în cisterne	Categorie de transport (Cod restricție tunel)	Dispoziții speciale de transport				Număr de identificare a pericolului	Nr. ONU	Denumire și descriere
Cod-cisternă	Dispoziții speciale			Colete	Vrac	Încărcare, descărcare și manipulare	Exploa-tare			
4.3	4.3.5, 6.8.4	9.1.1.2	1.1.3.6 (8.6)	7.2.4	7.3.3	7.5.11	8.5	5.3.2.3		3.1.2
(12)	(13)	(14)	(15)	(16)	(17)	(18)	(19)	(20)	(1)	(2)
		FL	1 (B/D)			CV9 CV10 CV36	S2 S14	263	1040	OXID DE ETILENĂ
PxBH(M)	TA4 TT9	FL	1 (B/D)			CV9 CV10 CV36	S2 S14	263	1040	OXID DE ETILENĂ CU AZOT până la o presiune totală de 1 MPa (10 bari) la 50 °C
PxBN(M)	TA4 TT9	FL	2 (B/D)			CV9 CV10 CV36	S2 S20	239	1041	OXID DE ETILENĂ ȘI DIOXID DE CARBON ÎN AMESTEC conținând mai mult de 9%, dar nu mai mult de 87% oxid de etilenă
			(E)						1043	ÎNGRĂȘĂMINTE ÎN SOLUȚIE conținând amoniac necombinat
			3 (E)			CV9			1044	STINGĂTOARE DE INCENDIU cu gaz comprimat sau lichefiat
			1 (D)			CV9 CV10 CV36	S14		1045	FLUOR COMPRIMAT
CxBN(M)	TA4 TT9	AT	3 (E)			CV9 CV10 CV36		20	1046	HELIU COMPRIMAT
PxBH(M)	TA4 TT9 TT10	AT	1 (C/D)			CV9 CV10 CV36	S14	268	1048	BROMURĂ DE HIDROGEN ANHIDRĂ
CxBN(M)	TA4 TT9	FL	2 (B/D)			CV9 CV10 CV36	S2 S20	23	1049	HIDROGEN COMPRIMAT
PxBH(M)	TA4 TT9 TT10	AT	1 (C/D)			CV9 CV10 CV36	S14	268	1050	CLORURĂ DE HIDROGEN ANHIDRĂ
			0 (D)			CV1 CV13 CV28	S2 S9 S10 S14		1051	CIANURĂ DE HIDROGEN STABILIZATĂ, cu mai puțin de 3% apă
L21DH(+)	TU14 TU34 TC1 TE21 TA4 TT9 TM3	AT	1 (C/D)			CV13 CV28 CV34	S14	886	1052	FLUORURĂ DE HIDROGEN ANHIDRĂ
PxDH(M)	TA4 TT9 TT10	FL	1 (B/D)			CV9 CV10 CV36	S2 S14	263	1053	SULFURĂ DE HIDROGEN
PxBN(M)	TA4 TT9	FL	2 (B/D)			CV9 CV10 CV36	S2 S20	23	1055	IZOBUTILENĂ
CxBN(M)	TA4 TT9	AT	3 (E)			CV9 CV10 CV36		20	1056	KRIPTON COMPRIMAT
			2 (D)			CV9	S2		1057	BRICHETE sau REZERVE pentru BRICHETE conținând un gaz inflamabil
PxBN(M)	TA4 TT9	AT	3 (C/E)			CV9 CV10 CV36		20	1058	GAZE LICHEFIATE neinflamabile, cu adaos de azot, dioxid de carbon sau aer
PxBN(M)	TA4 TT9	FL	2 (B/D)			CV9 CV10 CV36	S2 S20	239	1060	METIL-ACETILENĂ ȘI PROPADIENĂ ÎN AMESTEC STABILIZAT ca amestec P1 sau amestec P2
PxBN(M)	TA4 TT9	FL	2 (B/D)			CV9 CV10 CV36	S2 S20	23	1061	METILAMINĂ ANHIDRĂ
PxBH(M)	TA4 TT9	AT	1 (C/D)			CV9 CV10 CV36	S14	26	1062	BROMURĂ DE METIL ce conține cel mult 2% cloropicrină
PxBN(M)	TA4 TT9	FL	2 (B/D)			CV9 CV10 CV36	S2 S20	23	1063	CLORURĂ DE METIL (GAZ REFRIGERENT R 40)
PxDH(M)	TA4 TT9	FL	1 (B/D)			CV9 CV10 CV36	S2 S14	263	1064	MERCAPTAN METILIC
CxBN(M)	TA4 TT9	AT	3 (E)			CV9 CV10 CV36		20	1065	NEON COMPRIMAT
CxBN(M)	TA4 TT9	AT	3 (E)			CV9 CV10 CV36		20	1066	AZOT COMPRIMAT
PxBH(M)	TU17 TA4 TT9	AT	1 (C/D)			CV9 CV10 CV36	S14	265	1067	TETROXID DE DIAZOT (DIOXID DE AZOT)
			1 (D)			CV9 CV10 CV36	S14		1069	CLORURĂ DE NITROSIL

Nr. ONU	Denumire și descriere	Clasa	Cod de clasificare	Grupa de ambalare	Etichete	Dispoziții speciale	Cantități		Ambalare			Cisterne mobile și containere pentru vrac	
							limitate și exceptate		Instrucțiuni de ambalare	Dispoziții speciale de ambalare	Dispoziții de ambalare în comun	Instrucțiuni de transport	Dispoziții speciale
							3,4	3.5.1.2					
(1)	(2)	(3a)	(3b)	(4)	(5)	(6)	(7a)	(7b)	(8)	(9a)	(9b)	(10)	(11)
1070	PROTOXID DE AZOT	2	2O		2.2 +5.1	584 662	0	E0	P200		MP9	(M)	
1071	GAZ PETROLIER COMPRIMAT	2	1TF		2.3 +2.1		0	E0	P200		MP9	(M)	
1072	OXIGEN COMPRIMAT	2	1O		2.2 +5.1	355 655 662	0	E0	P200		MP9	(M)	
1073	OXIGEN LICHID REFRIGERAT	2	3O		2.2 +5.1		0	E0	P203		MP9	T75	TP5 TP22
1075	GAZ PETROLIER LICHEFIAT	2	2F		2.1	274 583 639 660 662	0	E0	P200		MP9	(M) T50	
1076	FOSGEN	2	2TC		2.3 +8		0	E0	P200		MP9		
1077	PROPILENĂ	2	2F		2.1	662	0	E0	P200		MP9	(M) T50	
1078	GAZ FRIGORIFIC, N.S.A. (GAZ REFRIGERENT, N.S.A.), ca amestec F1, amestec F2 sau amestec F3	2	2A		2.2	274 582 662	120 ml	E1	P200		MP9	(M) T50	
1079	DIOXID DE SULF	2	2TC		2.3 +8		0	E0	P200		MP9	(M) T50	TP19
1080	HEXAFLUORURĂ DE SULF	2	2A		2.2	662	120 ml	E1	P200		MP9	(M)	
1081	TETRAFLUOR ETILENĂ STABILIZATĂ	2	2F		2.1	662	0	E0	P200		MP9	(M)	
1082	TRIFLUORO CLOR-ETILENĂ STABILIZATĂ (GAZ REFRIGERENT R 1113)	2	2TF		2.3 +2.1		0	E0	P200		MP9	(M) T50	
1083	TRIMETILAMINĂ ANHIDRĂ	2	2F		2.1	662	0	E0	P200		MP9	(M) T50	
1085	BROMURĂ DE VINIL STABILIZATĂ	2	2F		2.1	662	0	E0	P200		MP9	(M) T50	
1086	CLORURĂ DE VINIL STABILIZATĂ	2	2F		2.1	662	0	E0	P200		MP9	(M) T50	
1087	ETER METILVINILIC STABILIZAT	2	2F		2.1	662	0	E0	P200		MP9	(M) T50	
1088	ACETAL	3	F1	II	3		1 L	E2	P001 IBC02 R001		MP19	T4	TP1
1089	ACET ALDEHIDĂ	3	F1	I	3		0	E0	P001		MP7 MP17	T11	TP2 TP7
1090	ACETONĂ	3	F1	II	3		1 L	E2	P001 IBC02 R001		MP19	T4	TP1
1091	ULEIURI DE ACETONĂ	3	F1	II	3		1 L	E2	P001 IBC02 R001		MP19	T4	TP1 TP8
1092	ACROLEINĂ STABILIZATĂ	6.1	TF1	I	6.1 +3	354	0	E0	P601		MP8 MP17	T22	TP2 TP7 TP35
1093	ACRILONITRIL STABILIZAT	3	FT1	I	3 +6.1		0	E0	P001		MP7 MP17	T14	TP2
1098	ALCOOL ALILIC	6.1	TF1	I	6.1 +3	354	0	E0	P602		MP8 MP17	T20	TP2 TP35
1099	BROMURĂ DE ALIL	3	FT1	I	3 +6.1		0	E0	P001		MP7 MP17	T14	TP2
1100	CLORURĂ DE ALIL	3	FT1	I	3 +6.1		0	E0	P001		MP7 MP17	T14	TP2
1104	ACETAȚI DE AMIL	3	F1	III	3		5 L	E1	P001 IBC03 LP01 R001		MP19	T2	TP1
1105	PENTANOLI	3	F1	II	3		1 L	E2	P001 IBC02 R001		MP19	T4	TP1 TP29

Cisterne ADR		Vehicul pentru transportul în cisterne	Categorie de transport (Cod restricție tunel)	Dispoziții speciale de transport				Număr de identificare a pericolului	Nr. ONU	Denumire și descriere
Cod-cisternă	Dispoziții speciale			Colete	Vrac	Încărcare, descărcare și manipulare	Exploa-tare			
4.3	4.3.5, 6.8.4	9.1.1.2	1.1.3.6 (8.6)	7.2.4	7.3.3	7.5.11	8.5	5.3.2.3	(1)	3.1.2
(12)	(13)	(14)	(15)	(16)	(17)	(18)	(19)	(20)	(1)	(2)
PxBN(M)	TA4 TT9	AT	3 (C/E)			CV9 CV10 CV36		25	1070	PROTOXID DE AZOT
CxBH(M)	TA4 TT9	FL	1 (B/D)			CV9 CV10 CV36	S2 S14	263	1071	GAZ PETROLIER COMPRIMAT
CxBN(M)	TA4 TT9	AT	3 (E)			CV9 CV10 CV36		25	1072	OXIGEN COMPRIMAT
RxBN	TU7 TU19 TA4 TT9	AT	3 (C/E)	V5		CV9 CV11 CV36	S20	225	1073	OXIGEN LICHID REFRIGERAT
PxBN(M)	TA4 TT9 TT11	FL	2 (B/D)			CV9 CV10 CV36	S2 S20	23	1075	GAZ PETROLIER LICHEFIAT
P22DH(M)	TU17 TA4 TT9	AT	1 (C/D)			CV9 CV10 CV36	S14	268	1076	FOSGEN
PxBN(M)	TA4 TT9	FL	2 (B/D)			CV9 CV10 CV36	S2 S20	23	1077	PROPILENĂ
PxBN(M)	TA4 TT9	AT	3 (C/E)			CV9 CV10 CV36		20	1078	GAZ FRIGORIFIC, N.S.A. (GAZ REFRIGERENT, N.S.A.), ca amestec F1, amestec F2 sau amestec F3
PxDH(M)	TA4 TT9 TT10	AT	1 (C/D)			CV9 CV10 CV36	S14	268	1079	DIOXID DE SULF
PxBN(M)	TA4 TT9	AT	3 (C/E)			CV9 CV10 CV36		20	1080	HEXAFLUORURĂ DE SULF
PxBN(M)	TU40 TA4 TT9	FL	2 (B/D)			CV9 CV10 CV36	S2 S20	239	1081	TETRAFLUOR ETILENĂ STABILIZATĂ
PxBH(M)	TA4 TT9	FL	1 (B/D)			CV9 CV10 CV36	S2 S14	263	1082	TRIFLUORO CLOR-ETILENĂ STABILIZATĂ (GAZ REFRIGERENT R 1113)
PxBN(M)	TA4 TT9	FL	2 (B/D)			CV9 CV10 CV36	S2 S20	23	1083	TRIMETILAMINĂ ANHIDRĂ
PxBN(M)	TA4 TT9	FL	2 (B/D)			CV9 CV10 CV36	S2 S20	239	1085	BROMURĂ DE VINIL STABILIZATĂ
PxBN(M)	TA4 TT9	FL	2 (B/D)			CV9 CV10 CV36	S2 S20	239	1086	CLORURĂ DE VINIL STABILIZATĂ
PxBN(M)	TA4 TT9	FL	2 (B/D)			CV9 CV10 CV36	S2 S20	239	1087	ETER METILVINILIC STABILIZAT
LGBF		FL	2 (D/E)				S2 S20	33	1088	ACETAL
L4BN	TU8	FL	1 (D/E)				S2 S20	33	1089	ACET ALDEHIDĂ
LGBF		FL	2 (D/E)				S2 S20	33	1090	ACETONĂ
LGBF		FL	2 (D/E)				S2 S20	33	1091	ULEIURI DE ACETONĂ
L15CH	TU14 TU15 TE19 TE21	FL	1 (C/D)			CV1 CV13 CV28	S2 S9 S14	663	1092	ACROLEINĂ STABILIZATĂ
L10CH	TU14 TU15 TE21	FL	1 (C/E)			CV13 CV28	S2 S22	336	1093	ACRILONITRIL STABILIZAT
L10CH	TU14 TU15 TE19 TE21	FL	1 (C/D)			CV1 CV13 CV28	S2 S9 S14	663	1098	ALCOOL ALILIC
L10CH	TU14 TU15 TE21	FL	1 (C/E)			CV13 CV28	S2 S22	336	1099	BROMURĂ DE ALIL
L10CH	TU14 TU15 TE21	FL	1 (C/E)			CV13 CV28	S2 S22	336	1100	CLORURĂ DE ALIL
LGBF		FL	3 (D/E)	V12			S2	30	1104	ACETAȚI DE AMIL
LGBF		FL	2 (D/E)				S2 S20	33	1105	PENTANOLI

Nr. ONU	Denumire și descriere	Clasa	Cod de clasificare	Grupa de ambalare	Etichete	Dispoziții speciale	Cantități		Ambalare			Cisterne mobile și containere pentru vrac	
							limitate și exceptate		Instrucțiuni de ambalare	Dispoziții speciale de ambalare	Dispoziții de ambalare în comun	Instrucțiuni de transport	Dispoziții speciale
							3,4	3.5.1.2					
(1)	(2)	(3a)	(3b)	(4)	(5)	(6)	(7a)	(7b)	(8)	(9a)	(9b)	(10)	(11)
1105	PENTANOLI	3	F1	III	3		5 L	E1	P001 IBC03 LP01 R001		MP19	T2	TP1
1106	AMILAMINE	3	FC	II	3 +8		1 L	E2	P001 IBC02		MP19	T7	TP1
1106	AMILAMINE	3	FC	III	3 +8		5 L	E1	P001 IBC03 R001		MP19	T4	TP1
1107	CLORURI DE AMIL	3	F1	II	3		1 L	E2	P001 IBC02 R001		MP19	T4	TP1
1108	PENTEN-1 (n-AMILENĂ)	3	F1	I	3		0	E3	P001		MP7 MP17	T11	TP2
1109	FORMIATURI DE AMILE	3	F1	III	3		5 L	E1	P001 IBC03 LP01 R001		MP19	T2	TP1
1110	n-AMILMETIL-CETONĂ	3	F1	III	3		5 L	E1	P001 IBC03 LP01 R001		MP19	T2	TP1
1111	MERCAPTAN AMILIC	3	F1	II	3		1 L	E2	P001 IBC02 R001		MP19	T4	TP1
1112	NITRAȚI DE AMIL	3	F1	III	3		5 L	E1	P001 IBC03 LP01 R001		MP19	T2	TP1
1113	NITRIȚI DE AMIL	3	F1	II	3		1 L	E2	P001 IBC02 R001		MP19	T4	TP1
1114	BENZEN	3	F1	II	3		1 L	E2	P001 IBC02 R001		MP19	T4	TP1
1120	BUTANOLI	3	F1	II	3		1 L	E2	P001 IBC02 R001		MP19	T4	TP1 TP29
1120	BUTANOLI	3	F1	III	3		5 L	E1	P001 IBC03 LP01 R001		MP19	T2	TP1
1123	ACETAȚI DE BUTIL	3	F1	II	3		1 L	E2	P001 IBC02 R001		MP19	T4	TP1
1123	ACETAȚI DE BUTIL	3	F1	III	3		5 L	E1	P001 IBC03 LP01 R001		MP19	T2	TP1
1125	n-BUTILAMINĂ	3	FC	II	3 +8		1 L	E2	P001 IBC02		MP19	T7	TP1
1126	1-BROMOBUTAN	3	F1	II	3		1 L	E2	P001 IBC02 R001		MP19	T4	TP1
1127	CLOROBUTANI	3	F1	II	3		1 L	E2	P001 IBC02 R001		MP19	T4	TP1
1128	FORMIAT DE n-BUTIL	3	F1	II	3		1 L	E2	P001 IBC02 R001		MP19	T4	TP1
1129	BUTIRAL-DEHIDĂ	3	F1	II	3		1 L	E2	P001 IBC02 R001		MP19	T4	TP1
1130	ULEI DE CAMFOR	3	F1	III	3		5 L	E1	P001 IBC03 LP01 R001		MP19	T2	TP1
1131	DISULFURĂ DE CARBON	3	FT1	I	3 +6.1		0	E0	P001	PP31	MP7 MP17	T14	TP2 TP7
1133	ADEZIVI conținând un lichid inflamabil	3	F1	I	3		500 ml	E3	P001		MP7 MP17	T11	TP1 TP8 TP27
1133	ADEZIVI conținând un lichid inflamabil (presiunea vaporilor la 50°C mai mare de 110 kPa)	3	F1	II	3	640C	5 L	E2	P001	PP1	MP19	T4	TP1 TP8
1133	ADEZIVI conținând un lichid inflamabil (presiunea vaporilor la 50°C mai mică sau egală cu 110 kPa)	3	F1	II	3	640D	5 L	E2	P001 IBC02 R001	PP1	MP19	T4	TP1 TP8

Cisterne ADR		Vehicul pentru transportul în cisterne	Categorie de transport (Cod restricție tunel)	Dispoziții speciale de transport				Număr de identificare a pericolului	Nr. ONU	Denumire și descriere
Cod-cisternă	Dispoziții speciale			Colete	Vrac	Încărcare, descărcare și manipulare	Exploa-tare			
4.3	4.3.5, 6.8.4	9.1.1.2	1.1.3.6 (8.6)	7.2.4	7.3.3	7.5.11	8.5	5.3.2.3		3.1.2
(12)	(13)	(14)	(15)	(16)	(17)	(18)	(19)	(20)	(1)	(2)
LGBF		FL	3 (D/E)	V12			S2	30	1105	PENTANOLI
L4BH		FL	2 (D/E)				S2 S20	338	1106	AMILAMINE
L4BN		FL	3 (D/E)	V12			S2	38	1106	AMILAMINE
LGBF		FL	2 (D/E)				S2 S20	33	1107	CLORURI DE AMIL
L4BN		FL	1 (D/E)				S2 S20	33	1108	PENTEN-1 (n-AMILENĂ)
LGBF		FL	3 (D/E)	V12			S2	30	1109	FORMIATURI DE AMILE
LGBF		FL	3 (D/E)	V12			S2	30	1110	n-AMILMETIL-CETONĂ
LGBF		FL	2 (D/E)				S2 S20	33	1111	MERCAPTAN AMILIC
LGBF		FL	3 (D/E)	V12			S2	30	1112	NITRAȚI DE AMIL
LGBF		FL	2 (D/E)				S2 S20	33	1113	NITRIȚI DE AMIL
LGBF		FL	2 (D/E)				S2 S20	33	1114	BENZEN
LGBF		FL	2 (D/E)				S2 S20	33	1120	BUTANOLI
LGBF		FL	3 (D/E)	V12			S2	30	1120	BUTANOLI
LGBF		FL	2 (D/E)				S2 S20	33	1123	ACETAȚI DE BUTIL
LGBF		FL	3 (D/E)	V12			S2	30	1123	ACETAȚI DE BUTIL
L4BH		FL	2 (D/E)				S2 S20	338	1125	n-BUTILAMINĂ
LGBF		FL	2 (D/E)				S2 S20	33	1126	1-BROMOBUTAN
LGBF		FL	2 (D/E)				S2 S20	33	1127	CLOROBUTANI
LGBF		FL	2 (D/E)				S2 S20	33	1128	FORMIAT DE n-BUTIL
LGBF		FL	2 (D/E)				S2 S20	33	1129	BUTIRAL-DEHIDĂ
LGBF		FL	3 (D/E)	V12			S2	30	1130	ULEI DE CAMFOR
L10CH	TU2 TU14 TU15 TE21	FL	1 (C/E)			CV13 CV28	S2 S22	336	1131	DISULFURĂ DE CARBON
L4BN		FL	1 (D/E)				S2 S20	33	1133	ADEZIVI conținând un lichid inflamabil
L1.5BN		FL	2 (D/E)				S2 S20	33	1133	ADEZIVI conținând un lichid inflamabil (presiunea vaporilor la 50°C mai mare de 110 kPa)
LGBF		FL	2 (D/E)				S2 S20	33	1133	ADEZIVI conținând un lichid inflamabil (presiunea vaporilor la 50°C mai mică sau egală cu 110 kPa)

Nr. ONU	Denumire și descriere	Clasa	Cod de clasificare	Grupa de ambalare	Etichete	Dispoziții speciale	Cantități		Ambalare			Cisterne mobile și containere pentru vrac	
							limitate și exceptate		Instrucțiuni de ambalare	Dispoziții speciale de ambalare	Dispoziții de ambalare în comun	Instrucțiuni de transport	Dispoziții speciale
							3,4	3.5.1.2					
(1)	(2)	(3a)	(3b)	(4)	(5)	(6)	(7a)	(7b)	(8)	(9a)	(9b)	(10)	(11)
1133	ADEZIVI conținând un lichid inflamabil	3	F1	III	3	640E	5 L	E1	P001 IBC03 LP01 R001	PP1	MP19	T2	TP1
1133	ADEZIVI conținând un lichid inflamabil (având un punct de aprindere mai mic de 23°C și viscozitate conform 2.2.3.1.4) (presiunea vaporilor la 50 °C mai mică sau egală cu 110 kPa)	3	F1	III	3		5 L	E1	P001 R001	PP1	MP19		
1133	ADEZIVI conținând un lichid inflamabil (având un punct de aprindere mai mic de 23°C și viscozitate conform 2.2.3.1.4) (presiunea vaporilor la 50 °C mai mare de 110 kPa)	3	F1	III	3		5 L	E1	P001 IBC02 R001	PP1 BB4	MP19		
1134	CLOROBENZEN	3	F1	III	3		5 L	E1	P001 IBC03 LP01 R001		MP19	T2	TP1
1135	MONO-CLORIDRINA DE GLICOL	6.1	TF1	I	6.1 +3	354	0	E0	P602		MP8 MP17	T20	TP2 TP37
1136	DISTILAȚI DE GUDRON DE CĂRBUNE, INFLAMABILI	3	F1	II	3		1 L	E2	P001 IBC02 R001		MP19	T4	TP1
1136	DISTILAȚI DE GUDRON DE CĂRBUNE, INFLAMABILI	3	F1	III	3		5 L	E1	P001 IBC03 LP01 R001		MP19	T4	TP1 TP29
1139	SOLUȚIE DE ACOPERIRE (tratamente de suprafață sau acoperiri folosite în industrie sau în alte scopuri, cum ar fi ca substrat pentru caroseriile de vehicule, placare pentru butoaie și canistre)	3	F1	I	3		500 ml	E3	P001		MP7 MP17	T11	TP1 TP8 TP27
1139	SOLUȚIE DE ACOPERIRE (tratamente de suprafață sau acoperiri folosite în industrie sau în alte scopuri, cum ar fi ca substrat pentru caroseriile de vehicule, placare pentru butoaie și canistre) (presiunea vaporilor la 50 °C mai mare de 110 kPa)	3	F1	II	3	640C	5 L	E2	P001		MP19	T4	TP1 TP8
1139	SOLUȚIE DE ACOPERIRE (tratamente de suprafață sau acoperiri folosite în industrie sau în alte scopuri, cum ar fi ca substrat pentru caroseriile de vehicule, placare pentru butoaie și canistre) (presiunea vaporilor la 50 °C nu mai mare de 110 kPa)	3	F1	II	3	640D	5 L	E2	P001 IBC02 R001		MP19	T4	TP1 TP8
1139	SOLUȚIE DE ACOPERIRE (tratamente de suprafață sau acoperiri folosite în industrie sau în alte scopuri, cum ar fi ca substrat pentru caroseriile de vehicule, placare pentru butoaie și canistre) (nevâscoasă)	3	F1	III	3	640E	5 L	E1	P001 IBC03 LP01 R001		MP19	T2	TP1
1139	SOLUȚIE DE ACOPERIRE (tratamente de suprafață sau acoperiri folosite în industrie sau în alte scopuri, cum ar fi ca substrat pentru caroseriile de vehicule, placare pentru butoaie și canistre) (având un punct de aprindere mai mic de 23 °C și viscozitate conform 2.2.3.1.4) (presiunea vaporilor la 50 °C mai mare de 110 kPa)	3	F1	III	3		5 L	E1	P001 R001		MP19		
1139	SOLUȚIE DE ACOPERIRE (tratamente de suprafață sau acoperiri folosite în industrie sau în alte scopuri, cum ar fi ca substrat pentru caroseriile de vehicule, placare pentru butoaie și canistre) (având un punct de aprindere de 23 °C și viscozitate conform 2.2.3.1.4) (presiunea vaporilor la 50 °C nu mai mare de 110 kPa)	3	F1	III	3		5 L	E1	P001 IBC02 R001	BB4	MP19		
1143	ALDEHIDĂ CROTONICĂ (CROTON-ALDEHIDĂ) sau ALDEHIDĂ CROTONICĂ STABILIZATĂ (CROTON-ALDEHIDĂ STABILIZATĂ)	6.1	TF1	I	6.1 +3	324 354	0	E0	P602		MP8 MP17	T20	TP2 TP35
1144	CROTONILENĂ	3	F1	I	3		0	E3	P001		MP7 MP17	T11	TP2

Cisterne ADR		Vehicul pentru transportul în cisterne	Categorie de transport (Cod restricție tunel)	Dispoziții speciale de transport				Număr de identificare a pericolului	Nr. ONU	Denumire și descriere
Cod-cisternă	Dispoziții speciale			Colete	Vrac	Încărcare, descărcare și manipulare	Exploa-tare			
4.3	4.3.5, 6.8.4	9.1.1.2	1.1.3.6 (8.6)	7.2.4	7.3.3	7.5.11	8.5	5.3.2.3		3.1.2
(12)	(13)	(14)	(15)	(16)	(17)	(18)	(19)	(20)	(1)	(2)
LGBF		FL	3 (D/E)	V12			S2	30	1133	ADEZIVI conținând un lichid inflamabil
			3 (E)				S2		1133	ADEZIVI conținând un lichid inflamabil (având un punct de aprindere mai mic de 23°C și viscozitate conform 2.2.3.1.4) (presiunea vaporilor la 50 °C mai mică sau egală cu 110 kPa)
			3 (E)				S2		1133	ADEZIVI conținând un lichid inflamabil (având un punct de aprindere mai mic de 23°C și viscozitate conform 2.2.3.1.4) (presiunea vaporilor la 50 °C mai mare de 110 kPa)
LGBF		FL	3 (D/E)	V12			S2	30	1134	CLOROBENZEN
L10CH	TU14 TU15 TE19 TE21	FL	1 (C/D)			CV1 CV13 CV28	S2 S9 S14	663	1135	MONO-CLORIDRINA DE GLICOL
LGBF		FL	2 (D/E)				S2 S20	33	1136	DISTILAȚII DE GUDRON DE CĂRBUNE, INFLAMABILI
LGBF		FL	3 (D/E)	V12			S2	30	1136	DISTILAȚII DE GUDRON DE CĂRBUNE, INFLAMABILI
L4BN		FL	1 (D/E)				S2 S20	33	1139	SOLUȚIE DE ACOPERIRE (tratamente de suprafață sau acoperiri folosite în industrie sau în alte scopuri, cum ar fi ca substrat pentru caroseriile de vehicule, placare pentru butoai și canistre)
L1.5BN		FL	2 (D/E)				S2 S20	33	1139	SOLUȚIE DE ACOPERIRE (tratamente de suprafață sau acoperiri folosite în industrie sau în alte scopuri, cum ar fi ca substrat pentru caroseriile de vehicule, placare pentru butoai și canistre) (presiunea vaporilor la 50 °C mai mare de 110 kPa)
LGBF		FL	2 (D/E)				S2 S20	33	1139	SOLUȚIE DE ACOPERIRE (tratamente de suprafață sau acoperiri folosite în industrie sau în alte scopuri, cum ar fi ca substrat pentru caroseriile de vehicule, placare pentru butoai și canistre) (presiunea vaporilor la 50 °C nu mai mare de 110 kPa)
LGBF		FL	3 (D/E)	V12			S2	30	1139	SOLUȚIE DE ACOPERIRE (tratamente de suprafață sau acoperiri folosite în industrie sau în alte scopuri, cum ar fi ca substrat pentru caroseriile de vehicule, placare pentru butoai și canistre) (nevâscoasă)
			3 (E)				S2		1139	SOLUȚIE DE ACOPERIRE (tratamente de suprafață sau acoperiri folosite în industrie sau în alte scopuri, cum ar fi ca substrat pentru caroseriile de vehicule, placare pentru butoai și canistre) (având un punct de aprindere mai mic de 23 °C și viscozitate conform 2.2.3.1.4) (presiunea vaporilor la 50 °C mai mare de 110 kPa)
			3 (E)				S2		1139	SOLUȚIE DE ACOPERIRE (tratamente de suprafață sau acoperiri folosite în industrie sau în alte scopuri, cum ar fi ca substrat pentru caroseriile de vehicule, placare pentru butoai și canistre) (având un punct de aprindere de 23 °C și viscozitate conform 2.2.3.1.4) (presiunea vaporilor la 50 °C nu mai mare de 110 kPa)
L10CH	TU14 TU15 TE19 TE21	FL	1 (C/D)			CV1 CV13 CV28	S2 S9 S14	663	1143	ALDEHIDĂ CROTONICĂ (CROTON-ALDEHIDĂ) sau ALDEHIDĂ CROTONICĂ STABILIZATĂ (CROTON-ALDEHIDĂ STABILIZATĂ)
L4BN		FL	1 (D/E)				S2 S20	339	1144	CROTONILENĂ

Nr. ONU	Denumire și descriere	Clasa	Cod de clasificare	Grupa de ambalare	Etichete	Dispoziții speciale	Cantități		Ambalare			Cisterne mobile și containere pentru vrac	
							limitate și exceptate		Instrucțiuni de ambalare	Dispoziții speciale de ambalare	Dispoziții de ambalare în comun	Instrucțiuni de transport	Dispoziții speciale
							3,4	3.5.1.2					
(1)	(2)	(3a)	(3b)	(4)	(5)	(6)	(7a)	(7b)	(8)	(9a)	(9b)	(10)	(11)
1145	CICLOHEXAN	3	F1	II	3		1 L	E2	P001 IBC02 R001		MP19	T4	TP1
1146	CICLOPENTAN	3	F1	II	3		1 L	E2	P001 IBC02 R001		MP19	T7	TP1
1147	DECAHIDRO-NAFTALENĂ	3	F1	III	3		5 L	E1	P001 IBC03 LP01 R001		MP19	T2	TP1
1148	DIACETONĂ-ALCOOL	3	F1	II	3		1 L	E2	P001 IBC02 R001		MP19	T4	TP1
1148	DIACETONĂ-ALCOOL	3	F1	III	3		5 L	E1	P001 IBC03 LP01 R001		MP19	T2	TP1
1149	ETERI BUTILICI	3	F1	III	3		5 L	E1	P001 IBC03 LP01 R001		MP19	T2	TP1
1150	DICLORO-1,2 ETILENĂ	3	F1	II	3		1 L	E2	P001 IBC02 R001		MP19	T7	TP2
1152	DICLORO-PENTANI	3	F1	III	3		5 L	E1	P001 IBC03 LP01 R001		MP19	T2	TP1
1153	ETER DIETILIC DE ETILENGLICOL	3	F1	II	3		1 L	E2	P001 IBC02 R001		MP19	T4	TP1
1153	ETER DIETILIC DE ETILENGLICOL	3	F1	III	3		5 L	E1	P001 IBC03 LP01 R001		MP19	T2	TP1
1154	DIETILAMINĂ	3	FC	II	3 +8		1 L	E2	P001 IBC02		MP19	T7	TP1
1155	ETER DIETILIC (ETER ETILIC)	3	F1	I	3		0	E3	P001		MP7 MP17	T11	TP2
1156	DIETILCETONĂ	3	F1	II	3		1 L	E2	P001 IBC02 R001		MP19	T4	TP1
1157	DIIZOBUTIL-CETONĂ	3	F1	III	3		5 L	E1	P001 IBC03 LP01 R001		MP19	T2	TP1
1158	DIIZO-PROFILAMINĂ	3	FC	II	3 +8		1 L	E2	P001 IBC02		MP19	T7	TP1
1159	ETER IZOPROPILIC	3	F1	II	3		1 L	E2	P001 IBC02 R001		MP19	T4	TP1
1160	DIMETILAMINĂ ÎN SOLUȚIE APOASĂ	3	FC	II	3 +8		1 L	E2	P001 IBC02		MP19	T7	TP1
1161	CARBONAT DE METIL	3	F1	II	3		1 L	E2	P001 IBC02 R001		MP19	T4	TP1
1162	DIMETIL-DICLORO-SILAN	3	FC	II	3 +8		0	E0	P010		MP19	T10	TP2 TP7
1163	DIMETIL-HIDRAZINĂ ASIMETRICĂ	6.1	TFC	I	6.1 +3 +8	354	0	E0	P602		MP8 MP17	T20	TP2 TP35
1164	SULFURĂ DE METIL	3	F1	II	3		1 L	E2	P001 IBC02	B8	MP19	T7	TP2
1165	DIOXAN	3	F1	II	3		1 L	E2	P001 IBC02 R001		MP19	T4	TP1
1166	DIOXOLAN	3	F1	II	3		1 L	E2	P001 IBC02 R001		MP19	T4	TP1
1167	ETER VINILIC STABILIZAT	3	F1	I	3		0	E3	P001		MP7 MP17	T11	TP2
1169	EXTRACTE AROMATICE LICHIDE (presiunea vaporilor la 50 °C mai mare de 110 kPa)	3	F1	II	3	601 640C	5 L	E2	P001		MP19	T4	TP1 TP8
1169	EXTRACTE AROMATICE LICHIDE (presiunea vaporilor la 50 °C nu mai mare de 110 kPa)	3	F1	II	3	601 640D	5 L	E2	P001 IBC02 R001		MP19	T4	TP1 TP8
1169	EXTRACTE AROMATICE LICHIDE	3	F1	III	3	601 640E	5 L	E1	P001 IBC03 LP01 R001		MP19	T2	TP1

Cisterne ADR		Vehicul pentru transportul în cisterne	Categorie de transport (Cod restricție tunel)	Dispoziții speciale de transport				Număr de identificare a pericolului	Nr. ONU	Denumire și descriere
Cod-cisternă	Dispoziții speciale			Colete	Vrac	Încărcare, descărcare și manipulare	Exploa-tare			
4.3	4.3.5, 6.8.4	9.1.1.2	1.1.3.6 (8.6)	7.2.4	7.3.3	7.5.11	8.5	5.3.2.3		3.1.2
(12)	(13)	(14)	(15)	(16)	(17)	(18)	(19)	(20)	(1)	(2)
LGBF		FL	2 (D/E)				S2 S20	33	1145	CICLOHEXAN
LGBF		FL	2 (D/E)				S2 S20	33	1146	CICLOPENTAN
LGBF		FL	3 (D/E)	V12			S2	30	1147	DECAHIDRO-NAFTALENĂ
LGBF		FL	2 (D/E)				S2 S20	33	1148	DIACETONĂ-ALCOOL
LGBF		FL	3 (D/E)	V12			S2	30	1148	DIACETONĂ-ALCOOL
LGBF		FL	3 (D/E)	V12			S2	30	1149	ETERI BUTILICI
LGBF		FL	2 (D/E)				S2 S20	33	1150	DICLORO-1,2 ETILENĂ
LGBF		FL	3 (D/E)	V12			S2	30	1152	DICLORO-PENTANI
LGBF		FL	2 (D/E)				S2 S20	33	1153	ETER DIETILIC DE ETILENGLICOL
LGBF		FL	3 (D/E)	V12			S2	30	1153	ETER DIETILIC DE ETILENGLICOL
L4BH		FL	2 (D/E)				S2 S20	338	1154	DIETILAMINĂ
L4BN		FL	1 (D/E)				S2 S20	33	1155	ETER DIETILIC (ETER ETILIC)
LGBF		FL	2 (D/E)				S2 S20	33	1156	DIETILCETONĂ
LGBF		FL	3 (D/E)	V12			S2	30	1157	DIIZOBUTIL-CETONĂ
L4BH		FL	2 (D/E)				S2 S20	338	1158	DIIZO-PROPILAMINĂ
LGBF		FL	2 (D/E)				S2 S20	33	1159	ETER IZOPROPILIC
L4BH		FL	2 (D/E)				S2 S20	338	1160	DIMETILAMINĂ ÎN SOLUȚIE APOASĂ
LGBF		FL	2 (D/E)				S2 S20	33	1161	CARBONAT DE METIL
L4BH		FL	2 (D/E)				S2 S20	X338	1162	DIMETIL-DICLORO-SILAN
L10CH	TU14 TU15 TE19 TE21	FL	1 (C/D)			CV1 CV13 CV28	S2 S9 S14	663	1163	DIMETIL-HIDRAZINĂ ASIMETRICĂ
L1.5BN		FL	2 (D/E)				S2 S20	33	1164	SULFURĂ DE METIL
LGBF		FL	2 (D/E)				S2 S20	33	1165	DIOXAN
LGBF		FL	2 (D/E)				S2 S20	33	1166	DIOXOLAN
L4BN		FL	1 (D/E)				S2 S20	339	1167	ETER VINILIC STABILIZAT
L1.5BN		FL	2 (D/E)				S2 S20	33	1169	EXTRACTE AROMATICE LICHIDE (presiunea vaporilor la 50 °C mai mare de 110 kPa)
LGBF		FL	2 (D/E)				S2 S20	33	1169	EXTRACTE AROMATICE LICHIDE (presiunea vaporilor la 50 °C nu mai mare de 110 kPa)
LGBF		FL	3 (D/E)	V12			S2	30	1169	EXTRACTE AROMATICE LICHIDE

Nr. ONU	Denumire și descriere	Clasa	Cod de clasificare	Grupa de ambalare	Etichete	Dispoziții speciale	Cantități		Ambalare			Cisterne mobile și containere pentru vrac	
							limitate și exceptate		Instrucțiuni de ambalare	Dispoziții speciale de ambalare	Dispoziții de ambalare în comun	Instrucțiuni de transport	Dispoziții speciale
							3,4	3.5.1.2					
(1)	(2)	(3a)	(3b)	(4)	(5)	(6)	(7a)	(7b)	(8)	(9a)	(9b)	(10)	(11)
1169	EXTRACTE AROMATICE LICHIDE (având un punct de aprindere mai mic de 23 °C și viscozitate conform 2.2.3.1.4) (presiunea vaporilor la 50 °C mai mare de 110 kPa)	3	F1	III	3	601	5 L	E1	P001 R001		MP19		
1169	EXTRACTE AROMATICE LICHIDE (având un punct de aprindere mai mic de 23 °C și viscozitate conform 2.2.3.1.4) (presiunea vaporilor la 50 °C nu mai mare de 110 kPa)	3	F1	III	3	601	5 L	E1	P001 IBC02 R001	BB4	MP19		
1170	ETANOL (ALCOOL ETILIC) sau ETANOL ÎN SOLUȚIE (ALCOOL ETILIC ÎN SOLUȚIE)	3	F1	II	3	144 601	1 L	E2	P001 IBC02 R001		MP19	T4	TP1
1170	ETANOL ÎN SOLUȚIE (ALCOOL ETILIC ÎN SOLUȚIE)	3	F1	III	3	144 601	5 L	E1	P001 IBC03 LP01 R001		MP19	T2	TP1
1171	ETER MONO-ETILIC AL ETILENEGLICOLULUI	3	F1	III	3		5 L	E1	P001 IBC03 LP01 R001		MP19	T2	TP1
1172	ACETAT DE ETER MONOETILIC DE ETILENGLICOL	3	F1	III	3		5 L	E1	P001 IBC03 LP01 R001		MP19	T2	TP1
1173	ACETAT DE ETIL	3	F1	II	3		1 L	E2	P001 IBC02 R001		MP19	T4	TP1
1175	ETILBENZEN	3	F1	II	3		1 L	E2	P001 IBC02 R001		MP19	T4	TP1
1176	BORAT DE ETIL	3	F1	II	3		1 L	E2	P001 IBC02 R001		MP19	T4	TP1
1177	ACETAT DE 2-ETILBUTIL	3	F1	III	3		5 L	E1	P001 IBC03 LP01 R001		MP19	T2	TP1
1178	ALDEHIDĂ ETIL-2 BUTIRICĂ	3	F1	II	3		1 L	E2	P001 IBC02 R001		MP19	T4	TP1
1179	ETER ETILBUTILIC	3	F1	II	3		1 L	E2	P001 IBC02 R001		MP19	T4	TP1
1180	BUTIRAT DE ETIL	3	F1	III	3		5 L	E1	P001 IBC03 LP01 R001		MP19	T2	TP1
1181	CLORACETAT DE ETIL	6.1	TF1	II	6.1 +3		100 ml	E4	P001 IBC02		MP15	T7	TP2
1182	CLORO-FORMIAT DE ETIL	6.1	TFC	I	6.1 +3 +8	354	0	E0	P602		MP8 MP17	T20	TP2 TP37
1183	ETILDICLORO-SILAN	4.3	WFC	I	4.3 +3 +8		0	E0	P401	RR7	MP2	T14	TP2 TP7
1184	DICLORURĂ DE ETILENĂ	3	FT1	II	3 +6.1		1 L	E2	P001 IBC02		MP19	T7	TP1
1185	ETILENIMINĂ STABILIZATĂ	6.1	TF1	I	6.1 +3	354	0	E0	P601		MP2	T22	TP2
1188	ETER MONO-METILIC DE ETILENGLICOL	3	F1	III	3		5 L	E1	P001 IBC03 LP01 R001		MP19	T2	TP1
1189	ACETAT DE ETER MONOMETILIC DE ETILENGLYCOL	3	F1	III	3		5 L	E1	P001 IBC03 LP01 R001		MP19	T2	TP1
1190	FORMIAT DE ETIL	3	F1	II	3		1 L	E2	P001 IBC02 R001		MP19	T4	TP1
1191	ALDEHIDE OCTILICE	3	F1	III	3		5 L	E1	P001 IBC03 LP01 R001		MP19	T2	TP1
1192	LACTAT DE ETIL	3	F1	III	3		5 L	E1	P001 IBC03 LP01 R001		MP19	T2	TP1

Cisterne ADR		Vehicul pentru transportul în cisterne	Categorie de transport (Cod restricție tunel)	Dispoziții speciale de transport				Număr de identificare a pericolului	Nr. ONU	Denumire și descriere
Cod-cisternă	Dispoziții speciale			Colete	Vrac	Încărcare, descărcare și manipulare	Exploa-tare			
4.3	4.3.5, 6.8.4	9.1.1.2	1.1.3.6 (8.6)	7.2.4	7.3.3	7.5.11	8.5	5.3.2.3	(1)	(2)
			3 (E)				S2		1169	EXTRACTE AROMATICE LICHIDE (având un punct de aprindere mai mic de 23 °C și viscozitate conform 2.2.3.1.4) (presiunea vaporilor la 50 °C mai mare de 110 kPa)
			3 (E)				S2		1169	EXTRACTE AROMATICE LICHIDE (având un punct de aprindere mai mic de 23 °C și viscozitate conform 2.2.3.1.4) (presiunea vaporilor la 50 °C nu mai mare de 110 kPa)
LGBF		FL	2 (D/E)				S2 S20	33	1170	ETANOL (ALCOOL ETILIC) sau ETANOL ÎN SOLUȚIE (ALCOOL ETILIC ÎN SOLUȚIE)
LGBF		FL	3 (D/E)	V12			S2	30	1170	ETANOL ÎN SOLUȚIE (ALCOOL ETILIC ÎN SOLUȚIE)
LGBF		FL	3 (D/E)	V12			S2	30	1171	ETER MONO-ETILIC AL ETILENGLICOLULUI
LGBF		FL	3 (D/E)	V12			S2	30	1172	ACETAT DE ETER MONOETILIC DE ETILENGLICOL
LGBF		FL	2 (D/E)				S2 S20	33	1173	ACETAT DE ETIL
LGBF		FL	2 (D/E)				S2 S20	33	1175	ETILBENZEN
LGBF		FL	2 (D/E)				S2 S20	33	1176	BORAT DE ETIL
LGBF		FL	3 (D/E)	V12			S2	30	1177	ACETAT DE 2-ETILBUTIL
LGBF		FL	2 (D/E)				S2 S20	33	1178	ALDEHIDĂ ETIL-2 BUTIRICĂ
LGBF		FL	2 (D/E)				S2 S20	33	1179	ETER ETILBUTILIC
LGBF		FL	3 (D/E)	V12			S2	30	1180	BUTIRAT DE ETIL
L4BH	TU15 TE19	FL	2 (D/E)			CV13 CV28	S2 S9 S19	63	1181	CLORACETAT DE ETIL
L10CH	TU14 TU15 TE19 TE21	FL	1 (C/D)			CV1 CV13 CV28	S2 S9 S14	663	1182	CLORO-FORMIAT DE ETIL
L10DH	TU14 TU23 TE21 TM2 TM3	FL	0 (B/E)	V1		CV23	S2 S20	X338	1183	ETILDICLORO-SILAN
L4BH	TU15	FL	2 (D/E)			CV13 CV28	S2 S19	336	1184	DICLORURĂ DE ETILENĂ
L15CH	TU14 TU15 TE19 TE21	FL	1 (C/D)			CV1 CV13 CV28	S2 S9 S14	663	1185	ETILENIMINĂ STABILIZATĂ
LGBF		FL	3 (D/E)	V12			S2	30	1188	ETER MONO-METILIC DE ETILENGLICOL
LGBF		FL	3 (D/E)	V12			S2	30	1189	ACETAT DE ETER MONOMETILIC DE ETILENGLICOL
LGBF		FL	2 (D/E)				S2 S20	33	1190	FORMIAT DE ETIL
LGBF		FL	3 (D/E)	V12			S2	30	1191	ALDEHIDE OCTILICE
LGBF		FL	3 (D/E)	V12			S2	30	1192	LACTAT DE ETIL

Nr. ONU	Denumire și descriere	Clasa	Cod de clasificare	Grupa de ambalare	Etichete	Dispoziții speciale	Cantități		Ambalare			Cisterne mobile și containere pentru vrac	
							limitate și exceptate		Instrucțiuni de ambalare	Dispoziții speciale de ambalare	Dispoziții de ambalare în comun	Instrucțiuni de transport	Dispoziții speciale
							3,4	3.5.1.2					
(1)	(2)	(3a)	(3b)	(4)	(5)	(6)	(7a)	(7b)	(8)	(9a)	(9b)	(10)	(11)
1193	ETILMETILCETONĂ (METILETIL-CETONĂ)	3	F1	II	3		1 L	E2	P001 IBC02 R001		MP19	T4	TP1
1194	NITRIT DE ETIL ÎN SOLUȚIE	3	FT1	I	3 +6.1		0	E0	P001		MP7 MP17		
1195	PROPIONAT DE ETIL	3	F1	II	3		1 L	E2	P001 IBC02 R001		MP19	T4	TP1
1196	ETILTRICLORO-SILAN	3	FC	II	3 +8		0	E0	P010		MP19	T10	TP2 TP7
1197	EXTRACTE LICHIDE PENTRU AROMATIZARE (presiunea vaporilor la 50 °C mai mare de 110kPa)	3	F1	II	3	601 640C	5 L	E2	P001		MP19	T4	TP1 TP8
1197	EXTRACTE LICHIDE PENTRU AROMATIZARE (presiunea vaporilor la 50 °C nu mai mare de 110 kPa)	3	F1	II	3	601 640D	5 L	E2	P001 IBC02 R001		MP19	T4	TP1 TP8
1197	EXTRACTE LICHIDE PENTRU AROMATIZARE	3	F1	III	3	601 640E	5 L	E1	P001 IBC03 LP01 R001		MP19	T2	TP1
1197	EXTRACTE LICHIDE PENTRU AROMATIZARE (având un punct de aprindere mai mic de 23 °C și viscozitate conform 2.2.3.1.4) (presiunea vaporilor la 50 °C mai mare de 110 kPa)	3	F1	III	3	601	5 L	E1	P001 R001		MP19		
1197	EXTRACTE LICHIDE PENTRU AROMATIZARE (având un punct de aprindere mai mic de 23 °C și viscozitate conform 2.2.3.1.4) (presiunea vaporilor la 50 °C nu mai mare de 110 kPa)	3	F1	III	3	601	5 L	E1	P001 IBC02 R001	BB4	MP19		
1198	FORMALDEHIDĂ ÎN SOLUȚIE INFLAMABILĂ	3	FC	III	3 +8		5 L	E1	P001 IBC03 R001		MP19	T4	TP1
1199	FURALDEHIDE	6.1	TP1	II	6.1 +3		100 ml	E4	P001 IBC02		MP15	T7	TP2
1201	ULEI DE FUZEL	3	F1	II	3		1 L	E2	P001 IBC02 R001		MP19	T4	TP1
1201	ULEI DE FUZEL	3	F1	III	3		5 L	E1	P001 IBC03 LP01 R001		MP19	T2	TP1
1202	CARBURANT DIESEL sau MOTORINĂ sau COMBUSTIBIL LICHID UȘOR (punctul de aprindere nu depășește 60 °C)	3	F1	III	3	363 640K 664	5 L	E1	P001 IBC03 LP01 R001		MP19	T2	TP1
1202	CARBURANT DIESEL conform normei EN 590:2004 sau MOTORINĂ sau COMBUSTIBIL LICHID UȘOR cu punctul de aprindere definit în standardul EN 590:2009 + A1:2010	3	F1	III	3	363 640L 664	5 L	E1	P001 IBC03 LP01 R001		MP19	T2	TP1
1202	CARBURANT DIESEL sau MOTORINĂ sau COMBUSTIBIL LICHID UȘOR (punctul de aprindere cuprins între 60 °C și 100 °C)	3	F1	III	3	363 640M 664	5 L	E1	P001 IBC03 LP01 R001		MP19	T2	TP1
1203	BENZINĂ	3	F1	II	3	243 363 534 664	1 L	E2	P001 IBC02 R001	BB2	MP19	T4	TP1
1204	NITROGLICERINĂ ÎN SOLUȚIE ALCOOLICĂ cu nu mai mult de 1% nitroglicerină	3	D	II	3	601	1 L	E0	P001 IBC02	PP5	MP2		
1206	HEPTANI	3	F1	II	3		1 L	E2	P001 IBC02 R001		MP19	T4	TP1
1207	HEXALDEHIDĂ	3	F1	III	3		5 L	E1	P001 IBC03 LP01 R001		MP19	T2	TP1
1208	HEXANI	3	F1	II	3		1 L	E2	P001 IBC02 R001		MP19	T4	TP1
1210	CERNELURI DE IMPRIMERIE, inflamabile sau SUBSTANȚE ÎNRUDITE CU CERNELURILE DE IMPRIMERIE (inclusiv solvenții și diluanții pentru cerneluri de imprimare), inflamabile	3	F1	I	3	163 367	500 ml	E3	P001		MP7 MP17	T11	TP1 TP8

Cisterne ADR		Vehicul pentru transportul în cisterne	Categorie de transport (Cod restricție tunel)	Dispoziții speciale de transport				Număr de identificare a pericolului	Nr. ONU	Denumire și descriere
Cod-cisternă	Dispoziții speciale			Colete	Vrac	Încărcare, descărcare și manipulare	Exploa-tare			
4.3	4.3.5, 6.8.4	9.1.1.2	1.1.3.6 (8.6)	7.2.4	7.3.3	7.5.11	8.5	5.3.2.3	(1)	(2)
LGBF		FL	2 (D/E)				S2 S20	33	1193	ETILMETILCETONĂ (METILETIL-CETONĂ)
L10CH	TU14 TU15 TE21	FL	1 (C/E)			CV13 CV28	S2 S22	336	1194	NITRIT DE ETIL ÎN SOLUȚIE
LGBF		FL	2 (D/E)				S2 S20	33	1195	PROPIONAT DE ETIL
L4BH		FL	2 (D/E)				S2 S20	X338	1196	ETILTRICLORO-SILAN
L1.5BN		FL	2 (D/E)				S2 S20	33	1197	EXTRACTE LICHIDE PENTRU AROMATIZARE (presiunea vaporilor la 50 °C mai mare de 110kPa)
LGBF		FL	2 (D/E)				S2 S20	33	1197	EXTRACTE LICHIDE PENTRU AROMATIZARE (presiunea vaporilor la 50 °C nu mai mare de 110 kPa)
LGBF		FL	3 (D/E)	V12			S2	30	1197	EXTRACTE LICHIDE PENTRU AROMATIZARE
			3 (E)				S2		1197	EXTRACTE LICHIDE PENTRU AROMATIZARE (având un punct de aprindere mai mic de 23 °C și viscozitate conform 2.2.3.1.4) (presiunea vaporilor la 50 °C mai mare de 110 kPa)
			3 (E)				S2		1197	EXTRACTE LICHIDE PENTRU AROMATIZARE (având un punct de aprindere mai mic de 23 °C și viscozitate conform 2.2.3.1.4) (presiunea vaporilor la 50 °C nu mai mare de 110 kPa)
L4BN		FL	3 (D/E)	V12			S2	38	1198	FORMALDEHIDĂ ÎN SOLUȚIE INFLAMABILĂ
L4BH	TU15 TE19	FL	2 (D/E)			CV13 CV28	S2 S9 S19	63	1199	FURALDEHIDE
LGBF		FL	2 (D/E)				S2 S20	33	1201	ULEI DE FUZEL
LGBF		FL	3 (D/E)	V12			S2	30	1201	ULEI DE FUZEL
LGBF		FL	3 (D/E)	V12			S2	30	1202	CARBURANT DIESEL sau MOTORINĂ sau COMBUSTIBIL LICHID UȘOR (punctul de aprindere nu depășește 60 °C)
LGBF		AT	3 (D/E)	V12			S2	30	1202	CARBURANT DIESEL conform normei EN 590:2004 sau MOTORINĂ sau COMBUSTIBIL LICHID UȘOR cu punctul de aprindere definit în standardul EN 590:2009 + A1:2010
LGBV		AT	3 (D/E)	V12				30	1202	CARBURANT DIESEL sau MOTORINĂ sau COMBUSTIBIL LICHID UȘOR (punctul de aprindere cuprins între 60 °C și 100 °C)
LGBF	TU9	FL	2 (D/E)				S2 S20	33	1203	BENZINĂ
			2 (B)				S2 S14		1204	NITROGLICERINĂ ÎN SOLUȚIE ALCOOLICĂ cu nu mai mult de 1% nitroglicerină
LGBF		FL	2 (D/E)				S2 S20	33	1206	HEPTANI
LGBF		FL	3 (D/E)	V12			S2	30	1207	HEXALDEHIDĂ
LGBF		FL	2 (D/E)				S2 S20	33	1208	HEXANI
L4BN		FL	1 (D/E)				S2 S20	33	1210	CERNELURI DE IMPRIMERIE, inflamabile sau SUBSTANȚE ÎNRUDITE CU CERNELURILE DE IMPRIMERIE (inclusiv solvenții și diluanții pentru cerneluri de imprimare), inflamabile

Nr. ONU	Denumire și descriere	Clasa	Cod de clasificare	Grupa de ambalare	Etichete	Dispoziții speciale	Cantități		Ambalare			Cisterne mobile și containere pentru vrac	
							limitate și exceptate		Instrucțiuni de ambalare	Dispoziții speciale de ambalare	Dispoziții de ambalare în comun	Instrucțiuni de transport	Dispoziții speciale
							3,4	3.5.1.2					
(1)	(2)	(3a)	(3b)	(4)	(5)	(6)	(7a)	(7b)	(8)	(9a)	(9b)	(10)	(11)
1210	CERNELURI DE IMPRIMERIE, inflamabile sau SUBSTANȚE ÎNRUDITE CU CERNELURILE DE IMPRIMERIE (inclusiv solvenții și diluanții pentru cerneluri de imprimare), inflamabile (presiunea vaporilor la 50 °C mai mare de 110 kPa)	3	F1	II	3	163 367 640C	5 L	E2	P001	PP1	MP19	T4	TP1 TP8
1210	CERNELURI DE IMPRIMERIE, inflamabile sau SUBSTANȚE ÎNRUDITE CU CERNELURILE DE IMPRIMERIE (inclusiv solvenții și diluanții pentru cerneluri de imprimare), inflamabile (presiunea vaporilor la 50 °C nu mai mare de 110 kPa)	3	F1	II	3	163 367 640D	5 L	E2	P001 IBC02 R001	PP1	MP19	T4	TP1 TP8
1210	CERNELURI DE IMPRIMERIE, inflamabile sau SUBSTANȚE ÎNRUDITE CU CERNELURILE DE IMPRIMERIE (inclusiv solvenții și diluanții pentru cerneluri de imprimare), inflamabile	3	F1	III	3	163 367 640E	5 L	E1	P001 IBC03 LP01 R001	PP1	MP19	T2	TP1
1210	CERNELURI DE IMPRIMERIE, inflamabile sau SUBSTANȚE ÎNRUDITE CU CERNELURILE DE IMPRIMERIE (inclusiv solvenții și diluanții pentru cerneluri de imprimare), inflamabile (având un punct de aprindere mai mic de 23 °C și viscozitate conform 2.2.3.1.4) (presiunea vaporilor la 50 °C mai mare de 110 kPa)	3	F1	III	3	163 367	5 L	E1	P001 R001	PP1	MP19		
1210	CERNELURI DE IMPRIMERIE, inflamabile sau SUBSTANȚE ÎNRUDITE CU CERNELURILE DE IMPRIMERIE (inclusiv solvenții și diluanții pentru cerneluri de imprimare), inflamabile (având un punct de aprindere mai mic de 23 °C și viscozitate conform 2.2.3.1.4) (presiunea vaporilor la 50 °C nu mai mare de 110 kPa)	3	F1	III	3	163 367	5 L	E1	P001 IBC02 R001	PP1 BB4	MP19		
1212	IZOBUTANOL (ALCOOL IZOBUTILIC)	3	F1	III	3		5 L	E1	P001 IBC03 LP01 R001		MP19	T2	TP1
1213	ACETAT DE IZOBUTIL	3	F1	II	3		1 L	E2	P001 IBC02 R001		MP19	T4	TP1
1214	IZOBUTILAMINĂ	3	FC	II	3 +8		1 L	E2	P001 IBC02		MP19	T7	TP1
1216	IZOOCETENI	3	F1	II	3		1 L	E2	P001 IBC02 R001		MP19	T4	TP1
1218	IZOPREN STABILIZAT	3	F1	I	3		0	E3	P001		MP7 MP17	T11	TP2
1219	IZOPROPANOL (ALCOOL IZOPROPILIC)	3	F1	II	3	601	1 L	E2	P001 IBC02 R001		MP19	T4	TP1
1220	ACETAT DE IZOPROPIL	3	F1	II	3		1 L	E2	P001 IBC02 R001		MP19	T4	TP1
1221	IZO-PROPILAMINĂ	3	FC	I	3 +8		0	E0	P001		MP7 MP17	T11	TP2
1222	NITRAT DE IZOPROPIL	3	F1	II	3		1 L	E2	P001 IBC02 R001	B7	MP19		
1223	KEROSEN	3	F1	III	3	363 664	5 L	E1	P001 IBC03 LP01 R001		MP19	T2	TP2
1224	CETONE LICHIDE, N.S.A. (presiunea vaporilor la 50 °C mai mare de 110 kPa)	3	F1	II	3	274 640C	1 L	E2	P001		MP19	T7	TP1 TP8 TP28
1224	CETONE LICHIDE, N.S.A. (presiunea vaporilor la 50 °C nu mai mare de 110 kPa)	3	F1	II	3	274 640D	1 L	E2	P001 IBC02 R001		MP19	T7	TP1 TP8 TP28
1224	CETONE LICHIDE, N.S.A.	3	F1	III	3	274	5 L	E1	P001 IBC03 LP01 R001		MP19	T4	TP1 TP29

Cisterne ADR		Vehicul pentru transportul în cisterne	Categorie de transport (Cod restricție tunel)	Dispoziții speciale de transport				Număr de identificare a pericolului	Nr. ONU	Denumire și descriere
Cod-cisternă	Dispoziții speciale			Colete	Vrac	Încărcare, descărcare și manipulare	Exploa-tare			
4.3	4.3.5, 6.8.4	9.1.1.2	1.1.3.6 (8.6)	7.2.4	7.3.3	7.5.11	8.5	5.3.2.3		3.1.2
(12)	(13)	(14)	(15)	(16)	(17)	(18)	(19)	(20)	(1)	(2)
L1.5BN		FL	2 (D/E)				S2 S20	33	1210	CERNELURI DE IMPRIMERIE, inflamabile sau SUBSTANȚE ÎNRUDITE CU CERNELURILE DE IMPRIMERIE (inclusiv solvenții și diluanții pentru cerneluri de imprimare), inflamabile (presiunea vaporilor la 50 °C mai mare de 110 kPa)
LGBF		FL	2 (D/E)				S2 S20	33	1210	CERNELURI DE IMPRIMERIE, inflamabile sau SUBSTANȚE ÎNRUDITE CU CERNELURILE DE IMPRIMERIE (inclusiv solvenții și diluanții pentru cerneluri de imprimare), inflamabile (presiunea vaporilor la 50 °C nu mai mare de 110 kPa)
LGBF		FL	3 (D/E)	V12			S2	30	1210	CERNELURI DE IMPRIMERIE, inflamabile sau SUBSTANȚE ÎNRUDITE CU CERNELURILE DE IMPRIMERIE (inclusiv solvenții și diluanții pentru cerneluri de imprimare), inflamabile
			3 (E)				S2		1210	CERNELURI DE IMPRIMERIE, inflamabile sau SUBSTANȚE ÎNRUDITE CU CERNELURILE DE IMPRIMERIE (inclusiv solvenții și diluanții pentru cerneluri de imprimare), inflamabile (având un punct de aprindere mai mic de 23 °C și viscozitate conform 2.2.3.1.4) (presiunea vaporilor la 50 °C mai mare de 110 kPa)
			3 (E)				S2		1210	CERNELURI DE IMPRIMERIE, inflamabile sau SUBSTANȚE ÎNRUDITE CU CERNELURILE DE IMPRIMERIE (inclusiv solvenții și diluanții pentru cerneluri de imprimare), inflamabile (având un punct de aprindere mai mic de 23 °C și viscozitate conform 2.2.3.1.4) (presiunea vaporilor la 50 °C nu mai mare de 110 kPa)
LGBF		FL	3 (D/E)	V12			S2	30	1212	IZOBUTANOL (ALCOOL IZOBUTILIC)
LGBF		FL	2 (D/E)				S2 S20	33	1213	ACETAT DE IZOBUTIL
L4BH		FL	2 (D/E)				S2 S20	338	1214	IZOBUTILAMINĂ
LGBF		FL	2 (D/E)				S2 S20	33	1216	IZOOCENI
L4BN		FL	1 (D/E)				S2 S20	339	1218	IZOPREN STABILIZAT
LGBF		FL	2 (D/E)				S2 S20	33	1219	IZOPROPANOL (ALCOOL IZOPROPILIC)
LGBF		FL	2 (D/E)				S2 S20	33	1220	ACETAT DE IZOPROPIL
L10CH	TU14 TE21	FL	1 (C/E)				S2 S20	338	1221	IZO-PROFILAMINĂ
			2 (E)				S2 S20		1222	NITRAT DE IZOPROPIL
LGBF		FL	3 (D/E)	V12			S2	30	1223	KEROSEN
L1.5BN		FL	2 (D/E)				S2 S20	33	1224	CETONE LICHIDE, N.S.A. (presiunea vaporilor la 50 °C mai mare de 110 kPa)
LGBF		FL	2 (D/E)				S2 S20	33	1224	CETONE LICHIDE, N.S.A. (presiunea vaporilor la 50 °C nu mai mare de 110 kPa)
LGBF		FL	3 (D/E)	V12			S2	30	1224	CETONE LICHIDE, N.S.A.

Nr. ONU	Denumire și descriere	Clasa	Cod de clasificare	Grupa de ambalare	Etichete	Dispoziții speciale	Cantități		Ambalare			Cisterne mobile și containere pentru vrac	
							limitate și exceptate		Instrucțiuni de ambalare	Dispoziții speciale de ambalare	Dispoziții de ambalare în comun	Instrucțiuni de transport	Dispoziții speciale
							3,4	3.5.1.2					
(1)	(2)	(3a)	(3b)	(4)	(5)	(6)	(7a)	(7b)	(8)	(9a)	(9b)	(10)	(11)
1228	MERCAPTANI LICHIZI INFLAMABILI, TOXICI, N.S.A. sau MERCAPTANI ÎN AMESTEC CU LICHID INFLAMABIL, TOXIC, N.S.A.	3	FT1	II	3 +6.1	274	1 L	E0	P001 IBC02		MP19	T11	TP2 TP27
1228	MERCAPTANI LICHIZI INFLAMABILI, TOXICI, N.S.A. sau MERCAPTANI ÎN AMESTEC CU LICHID INFLAMABIL, TOXIC, N.S.A.	3	FT1	III	3 +6.1	274	5 L	E1	P001 IBC03 R001		MP19	T7	TP1 TP28
1229	OXID DE MESITIL	3	F1	III	3		5 L	E1	P001 IBC03 LP01 R001		MP19	T2	TP1
1230	METANOL	3	FT1	II	3 +6.1	279	1 L	E2	P001 IBC02		MP19	T7	TP2
1231	ACETAT DE METIL	3	F1	II	3		1 L	E2	P001 IBC02 R001		MP19	T4	TP1
1233	ACETATE DE METILAMIL	3	F1	III	3		5 L	E1	P001 IBC03 LP01 R001		MP19	T2	TP1
1234	METILAL	3	F1	II	3		1 L	E2	P001 IBC02	B8	MP19	T7	TP2
1235	METILAMINĂ ÎN SOLUȚIE APOASĂ	3	FC	II	3 +8		1 L	E2	P001 IBC02		MP19	T7	TP1
1237	BUTIRAT DE METIL	3	F1	II	3		1 L	E2	P001 IBC02 R001		MP19	T4	TP1
1238	CLOROFORMIAT DE METIL	6.1	TFC	I	6.1 +3 +8	354	0	E0	P602		MP8 MP17	T22	TP2 TP35
1239	ETER METILIC MONOCLORAT	6.1	TF1	I	6.1 +3	354	0	E0	P602		MP8 MP17	T22	TP2 TP35
1242	METILDICLORO-SILAN	4.3	WFC	I	4.3 +3 +8		0	E0	P401	RR7	MP2	T14	TP2 TP7
1243	FORMIAT DE METIL	3	F1	I	3		0	E3	P001		MP7 MP17	T11	TP2
1244	METILHIDRAZINĂ	6.1	TFC	I	6.1 +3 +8	354	0	E0	P602		MP8 MP17	T22	TP2 TP35
1245	METILIZOBUTIL-CETONĂ	3	F1	II	3		1 L	E2	P001 IBC02 R001		MP19	T4	TP1
1246	METIL-IZOPROPENIL-CETONĂ STABILIZAT	3	F1	II	3		1 L	E2	P001 IBC02 R001		MP19	T4	TP1
1247	METACRILAT DE METIL MONOMER STABILIZAT	3	F1	II	3		1 L	E2	P001 IBC02 R001		MP19	T4	TP1
1248	PROPIONAT DE METIL	3	F1	II	3		1 L	E2	P001 IBC02 R001		MP19	T4	TP1
1249	METILPROPII-CETONĂ	3	F1	II	3		1 L	E2	P001 IBC02 R001		MP19	T4	TP1
1250	METIL-TRICLORO-SILAN	3	FC	II	3 +8		0	E0	P010		MP19	T10	TP2 TP7
1251	METILVINIL-CETONĂ, STABILIZATĂ	6.1	TFC	I	6.1 +3 +8	354	0	E0	P601	RR7	MP8 MP17	T22	TP2 TP37
1259	NICHEL-TETRA-CARBONIL	6.1	TF1	I	6.1 +3		0	E0	P601		MP2		
1261	NITROMETAN	3	F1	II	3		1 L	E0	P001 R001	RR2	MP19		
1262	OCTANI	3	F1	II	3		1 L	E2	P001 IBC02 R001		MP19	T4	TP1
1263	VOPSELE (inclusiv vopsele, lacuri, emailuri, băituri, șelac, produse pentru ceruit, neocaustice, grunduri și baze lichide pentru lacuri) sau SUBSTANȚE ÎNRUDITE CU VOPSELELE (inclusiv solvenții și diluanții pentru vopsea)	3	F1	I	3	163 367 650	500 ml	E3	P001		MP7 MP17	T11	TP1 TP8 TP27

Cisterne ADR		Vehicul pentru transportul în cisterne	Categorie de transport (Cod restricție tunel)	Dispoziții speciale de transport				Număr de identificare a pericolului	Nr. ONU	Denumire și descriere
Cod-cisternă	Dispoziții speciale			Colete	Vrac	Încărcare, descărcare și manipulare	Exploa-tare			
4.3	4.3.5, 6.8.4	9.1.1.2	1.1.3.6 (8.6)	7.2.4	7.3.3	7.5.11	8.5	5.3.2.3	(1)	(2)
(12)	(13)	(14)	(15)	(16)	(17)	(18)	(19)	(20)	(1)	(2)
L4BH	TU15	FL	2 (D/E)			CV13 CV28	S2 S19	336	1228	MERCAPTANI LICHIZI INFLAMABILI, TOXICI, N.S.A. sau MERCAPTANI ÎN AMESTEC CU LICHID INFLAMABIL, TOXIC, N.S.A.
L4BH	TU15	FL	3 (D/E)	V12		CV13 CV28	S2	36	1228	MERCAPTANI LICHIZI INFLAMABILI, TOXICI, N.S.A. sau MERCAPTANI ÎN AMESTEC CU LICHID INFLAMABIL, TOXIQUE, N.S.A.
LGBF		FL	3 (D/E)	V12			S2	30	1229	OXID DE MESITIL
L4BH	TU15	FL	2 (D/E)			CV13 CV28	S2 S19	336	1230	METANOL
LGBF		FL	2 (D/E)				S2 S20	33	1231	ACETAT DE METIL
LGBF		FL	3 (D/E)	V12			S2	30	1233	ACETATE DE METILAMIL
L1.5BN		FL	2 (D/E)				S2 S20	33	1234	METILAL
L4BH		FL	2 (D/E)				S2 S20	338	1235	METILAMINĂ ÎN SOLUȚIE APOASĂ
LGBF		FL	2 (D/E)				S2 S20	33	1237	BUTIRAT DE METIL
L15CH	TU14 TU15 TE19 TE21	FL	1 (C/D)			CV1 CV13 CV28	S2 S9 S14	663	1238	CLOROFORMIAT DE METIL
L15CH	TU14 TU15 TE19 TE21	FL	1 (C/D)			CV1 CV13 CV28	S2 S9 S14	663	1239	ETER METILIC MONOCLORAT
L10DH	TU14 TU24 TE21 TM2 TM3	FL	0 (B/E)	V1		CV23	S2 S20	X338	1242	METILDICLORO-SILAN
L4BN		FL	1 (D/E)				S2 S20	33	1243	FORMIAT DE METIL
L15CH	TU14 TU15 TE19 TE21	FL	1 (C/D)			CV1 CV13 CV28	S2 S9 S14	663	1244	METILHIDRAZINĂ
LGBF		FL	2 (D/E)				S2 S20	33	1245	METILIZOBUTIL-CETONĂ
LGBF		FL	2 (D/E)				S2 S20	339	1246	METIL-IZOPROPENIL-CETONĂ STABILIZAT
LGBF		FL	2 (D/E)				S2 S20	339	1247	METACRILAT DE METIL MONOMER STABILIZAT
LGBF		FL	2 (D/E)				S2 S20	33	1248	PROPIONAT DE METIL
LGBF		FL	2 (D/E)				S2 S20	33	1249	METILPROPII-CETONĂ
L4BH		FL	2 (D/E)				S2 S20	X338	1250	METIL-TRICLORO-SILAN
L15CH	TU14 TU15 TE19 TE21	FL	1 (C/D)			CV1 CV13 CV28	S2 S9 S14	639	1251	METILVINIL-CETONĂ, STABILIZATĂ
L15CH	TU14 TU15 TU31 TE19 TE21 TM3	FL	1 (C/D)			CV1 CV13 CV28	S2 S9 S14	663	1259	NICHEL-TETRA-CARBONIL
			2 (E)				S2 S20		1261	NITROMETAN
LGBF		FL	2 (D/E)				S2 S20	33	1262	OCTANI
L4BN		FL	1 (D/E)				S2 S20	33	1263	VOPSELE (inclusiv vopsele, lacuri, emailuri, baiuri, șelac, produse pentru ceruit, neaustice, grunduri și baze lichide pentru lacuri) sau SUBSTANȚE ÎNRUDITE CU VOPSELELE (inclusiv solvenții și diluanții pentru vopsea)

Nr. ONU	Denumire și descriere	Clasa	Cod de clasificare	Grupa de ambalare	Etichete	Dispoziții speciale	Cantități		Ambalare			Cisterne mobile și containere pentru vrac	
							limitate și exceptate		Instrucțiuni de ambalare	Dispoziții speciale de ambalare	Dispoziții de ambalare în comun	Instrucțiuni de transport	Dispoziții speciale
							3,4	3.5.1.2					
(1)	(2)	(3a)	(3b)	(4)	(5)	(6)	(7a)	(7b)	(8)	(9a)	(9b)	(10)	(11)
1263	VOPSELE (inclusiv vopsele, lacuri, emailuri, baițuri, șelac, produse pentru ceruit, necaustice, grunduri și baze lichide pentru lacuri) sau SUBSTANȚE ÎNRUDITE CU VOPSELELE (inclusiv solvenții și diluanții pentru vopsea) (presiunea vaporilor la 50 °C mai mare de 110 kPa)	3	F1	II	3	163 367 640C 650	5 L	E2	P001	PP1	MP19	T4	TP1 TP8 TP28
1263	VOPSELE (inclusiv vopsele, lacuri, emailuri, baițuri, șelac, produse pentru ceruit, necaustice, grunduri și baze lichide pentru lacuri) sau SUBSTANȚE ÎNRUDITE CU VOPSELELE (inclusiv solvenții și diluanții pentru vopsea) (presiunea vaporilor la 50 °C nu mai mare de 110 kPa)	3	F1	II	3	163 367 640D 650	5 L	E2	P001 IBC02 R001	PP1	MP19	T4	TP1 TP8 TP28
1263	VOPSELE (inclusiv vopsele, lacuri, emailuri, baițuri, șelac, produse pentru ceruit, necaustice, grunduri și baze lichide pentru lacuri) sau SUBSTANȚE ÎNRUDITE CU VOPSELELE (inclusiv solvenții și diluanții pentru vopsea) (nevâscoase)	3	F1	III	3	163 367 640E 650	5 L	E1	P001 IBC03 LP01 R001	PP1	MP19	T2	TP1 TP29
1263	VOPSELE (inclusiv vopsele, lacuri, emailuri, baițuri, șelac, produse pentru ceruit, necaustice, grunduri și baze lichide pentru lacuri) sau SUBSTANȚE ÎNRUDITE CU VOPSELELE (inclusiv solvenții și diluanții pentru vopsea) (având un punct de aprindere de 23 °C și viscozitatea conform 2.2.3.1.4) (presiunea vaporilor la 50 °C mai mare de 110 kPa)	3	F1	III	3	163 367 650	5 L	E1	P001 R001	PP1	MP19		
1263	VOPSELE (inclusiv vopsele, lacuri, emailuri, baițuri, șelac, produse pentru ceruit, necaustice, grunduri și baze lichide pentru lacuri) sau SUBSTANȚE ÎNRUDITE CU VOPSELELE (inclusiv solvenții și diluanții pentru vopsea) (având un punct de aprindere mai mic de 23 °C și viscozitate conform 2.2.3.1.4) (presiunea vaporilor la 50 °C nu mai mare de 110 kPa)	3	F1	III	3	163 367 650	5 L	E1	P001 IBC02 R001	PP1 BB4	MP19		
1264	PARALDEHIDĂ	3	F1	III	3		5 L	E1	P001 IBC03 LP01 R001		MP19	T2	TP1
1265	PENTANI, lichizi	3	F1	I	3		0	E3	P001		MP7 MP17	T11	TP2
1265	PENTANI, lichizi	3	F1	II	3		1 L	E2	P001 IBC02	B8	MP19	T4	TP1
1266	PRODUSE PENTRU PARFUMERIE conținând solvenți inflamabili (presiunea vaporilor la 50 °C mai mare de 110 kPa)	3	F1	II	3	163 640C	5 L	E2	P001		MP19	T4	TP1 TP8
1266	PRODUSE PENTRU PARFUMERIE conținând solvenți inflamabili (presiunea vaporilor la 50 °C nu mai mare de 110 kPa)	3	F1	II	3	163 640D	5 L	E2	P001 IBC02 R001		MP19	T4	TP1 TP8
1266	PRODUSE PENTRU PARFUMERIE conținând solvenți inflamabili	3	F1	III	3	163 640E	5 L	E1	P001 IBC03 LP01 R001		MP19	T2	TP1
1266	PRODUSE PENTRU PARFUMERIE conținând solvenți inflamabili (având un punct de aprindere mai mic de 23 °C și viscozitate conform 2.2.3.1.4) (presiunea vaporilor la 50 °C mai mare de 110 kPa)	3	F1	III	3	163	5 L	E1	P001 R001		MP19		
1266	PRODUSE PENTRU PARFUMERIE conținând solvenți inflamabili (având un punct de aprindere mai mic de 23 °C și viscozitate conform 2.2.3.1.4) (presiunea vaporilor la 50 °C nu mai mare de 110 kPa)	3	F1	III	3	163	5 L	E1	P001 IBC02 R001	BB4	MP19		
1267	PETROL BRUT sau ȚIȚEI	3	F1	I	3	357	500 ml	E3	P001		MP7 MP17	T11	TP1 TP8

Cisterne ADR		Vehicul pentru transportul în cisterne	Categorie de transport (Cod restricție tunel)	Dispoziții speciale de transport				Număr de identificare a pericolului	Nr. ONU	Denumire și descriere
Cod-cisternă	Dispoziții speciale			Colete	Vrac	Încărcare, descărcare și manipulare	Exploa-tare			
4.3	4.3.5, 6.8.4	9.1.1.2	1.1.3.6 (8.6)	7.2.4	7.3.3	7.5.11	8.5	5.3.2.3		3.1.2
(12)	(13)	(14)	(15)	(16)	(17)	(18)	(19)	(20)	(1)	(2)
L1.5BN		FL	2 (D/E)				S2 S20	33	1263	VOPSELE (inclusiv vopsele, lacuri, emailuri, baițuri, șelac, produse pentru ceruit, necaustice, grunduri și baze lichide pentru lacuri) sau SUBSTANȚE ÎNRUDITE CU VOPSELELE (inclusiv solvenții și diluanții pentru vopsea) (presiunea vaporilor la 50 °C mai mare de 110 kPa)
LGBF		FL	2 (D/E)				S2 S20	33	1263	VOPSELE (inclusiv vopsele, lacuri, emailuri, baițuri, șelac, produse pentru ceruit, necaustice, grunduri și baze lichide pentru lacuri) sau SUBSTANȚE ÎNRUDITE CU VOPSELELE (inclusiv solvenții și diluanții pentru vopsea) (presiunea vaporilor la 50 °C nu mai mare de 110 kPa)
LGBF		FL	3 (D/E)	V12			S2	30	1263	VOPSELE (inclusiv vopsele, lacuri, emailuri, baițuri, șelac, produse pentru ceruit, necaustice, grunduri și baze lichide pentru lacuri) sau SUBSTANȚE ÎNRUDITE CU VOPSELELE (inclusiv solvenții și diluanții pentru vopsea) (nevâscoase)
			3 (E)				S2		1263	VOPSELE (inclusiv vopsele, lacuri, emailuri, baițuri, șelac, produse pentru ceruit, necaustice, grunduri și baze lichide pentru lacuri) sau SUBSTANȚE ÎNRUDITE CU VOPSELELE (inclusiv solvenții și diluanții pentru vopsea) (având un punct de aprindere de 23 °C și viscozitatea conform 2.2.3.1.4) (presiunea vaporilor la 50 °C mai mare de 110 kPa)
			3 (E)				S2		1263	VOPSELE (inclusiv vopsele, lacuri, emailuri, baițuri, șelac, produse pentru ceruit, necaustice, grunduri și baze lichide pentru lacuri) sau SUBSTANȚE ÎNRUDITE CU VOPSELELE (inclusiv solvenții și diluanții pentru vopsea) (având un punct de aprindere mai mic de 23 °C și viscozitate conform 2.2.3.1.4) (presiunea vaporilor la 50 °C nu mai mare de 110 kPa)
LGBF		FL	3 (D/E)	V12			S2	30	1264	PARALDEHIDĂ
L4BN		FL	1 (D/E)				S2 S20	33	1265	PENTANI, lichizi
L1.5BN		FL	2 (D/E)				S2 S20	33	1265	PENTANI, lichizi
L1.5BN		FL	2 (D/E)				S2 S20	33	1266	PRODUSE PENTRU PARFUMERIE conținând solvenți inflamabili (presiunea vaporilor la 50 °C mai mare de 110 kPa)
LGBF		FL	2 (D/E)				S2 S20	33	1266	PRODUSE PENTRU PARFUMERIE conținând solvenți inflamabili (presiunea vaporilor la 50 °C nu mai mare de 110 kPa)
LGBF		FL	3 (D/E)	V12			S2	30	1266	PRODUSE PENTRU PARFUMERIE conținând solvenți inflamabili
			3 (E)				S2		1266	PRODUSE PENTRU PARFUMERIE conținând solvenți inflamabili (având un punct de aprindere mai mic de 23 °C și viscozitate conform 2.2.3.1.4) (presiunea vaporilor la 50 °C mai mare de 110 kPa)
			3 (E)				S2		1266	PRODUSE PENTRU PARFUMERIE conținând solvenți inflamabili (având un punct de aprindere mai mic de 23 °C și viscozitate conform 2.2.3.1.4) (presiunea vaporilor la 50 °C nu mai mare de 110 kPa)
L4BN		FL	1 (D/E)				S2 S20	33	1267	PETROL BRUT sau ȚITEI

Nr. ONU	Denumire și descriere	Clasa	Cod de clasificare	Grupa de ambalare	Etichete	Dispoziții speciale	Cantități		Ambalare			Cisterne mobile și containere pentru vrac	
							limitate și exceptate		Instrucțiuni de ambalare	Dispoziții speciale de ambalare	Dispoziții de ambalare în comun	Instrucțiuni de transport	Dispoziții speciale
							3,4	3.5.1.2					
(1)	(2)	(3a)	(3b)	(4)	(5)	(6)	(7a)	(7b)	(8)	(9a)	(9b)	(10)	(11)
1267	PETROL BRUT sau ȚIȚEI (presiunea vaporilor la 50 °C mai mare de 110 kPa)	3	F1	II	3	357 640C	1 L	E2	P001		MP19	T4	TP1 TP8
1267	PETROL BRUT sau ȚIȚEI (presiunea vaporilor la 50 °C nu mai mare de 110 kPa)	3	F1	II	3	357 640D	1 L	E2	P001 IBC02 R001		MP19	T4	TP1 TP8
1267	PETROL BRUT sau ȚIȚEI	3	F1	III	3	357	5 L	E1	P001 IBC03 LP01 R001		MP19	T2	TP1
1268	DISTILAȚI DE PETROL, N.S.A. sau PRODUSE PETROLIERE, N.S.A.	3	F1	I	3	363 664	500 ml	E3	P001		MP7 MP17	T11	TP1 TP8
1268	DISTILAȚI DE PETROL, N.S.A. sau PRODUSE PETROLIERE, N.S.A. (presiunea vaporilor la 50 °C mai mare de 110 kPa)	3	F1	II	3	363 640C 664	1 L	E2	P001		MP19	T7	TP1 TP8 TP28
1268	DISTILAȚI DE PETROL, N.S.A. sau PRODUSE PETROLIERE, N.S.A. (presiunea vaporilor la 50 °C nu mai mare de 110 kPa)	3	F1	II	3	363 640D 664	1 L	E2	P001 IBC02 R001		MP19	T7	TP1 TP8 TP28
1268	DISTILAȚI DE PETROL, N.S.A. sau PRODUSE PETROLIERE, N.S.A.	3	F1	III	3	363 664	5 L	E1	P001 IBC03 LP01 R001		MP19	T4	TP1 TP29
1272	ULEI DE PIN	3	F1	III	3		5 L	E1	P001 IBC03 LP01 R001		MP19	T2	TP1
1274	n-PROPANOL (ALCOOL PROPILIC NORMAL)	3	F1	II	3		1 L	E2	P001 IBC02 R001		MP19	T4	TP1
1274	n-PROPANOL (ALCOOL PROPILIC NORMAL)	3	F1	III	3		5 L	E1	P001 IBC03 LP01 R001		MP19	T2	TP1
1275	ALDEHIDĂ PROPIONICĂ	3	F1	II	3		1 L	E2	P001 IBC02 R001		MP19	T7	TP1
1276	ACETAT DE n-PROFIL	3	F1	II	3		1 L	E2	P001 IBC02 R001		MP19	T4	TP1
1277	PROPILAMINĂ	3	FC	II	3 +8		1 L	E2	P001 IBC02		MP19	T7	TP1
1278	CLORO-1 PROPAN	3	F1	II	3		1 L	E0	P001 IBC02	B8	MP19	T7	TP2
1279	DICLORO-1,2 PROPANE	3	F1	II	3		1 L	E2	P001 IBC02 R001		MP19	T4	TP1
1280	OXID DE PROPILENĂ	3	F1	I	3		0	E3	P001		MP7 MP17	T11	TP2 TP7
1281	FORMIAȚI DE PROPIL	3	F1	II	3		1 L	E2	P001 IBC02 R001		MP19	T4	TP1
1282	PIRIDINĂ	3	F1	II	3		1 L	E2	P001 IBC02 R001		MP19	T4	TP2
1286	ULEI DE COLOFONIU (presiunea vaporilor la 50 °C mai mare de 110 kPa)	3	F1	II	3	640C	5 L	E2	P001		MP19	T4	TP1
1286	ULEI DE COLOFONIU (presiunea vaporilor la 50 °C nu mai mare de 110 kPa)	3	F1	II	3	640D	5 L	E2	P001 IBC02 R001		MP19	T4	TP1
1286	ULEI DE COLOFONIU	3	F1	III	3	640E	5 L	E1	P001 IBC03 LP01 R001		MP19	T2	TP1
1286	ULEI DE COLOFONIU (având un punct de aprindere mai mic de 23 °C și viscozitate conform 2.2.3.1.4) (presiunea vaporilor la 50 °C mai mare de 110 kPa)	3	F1	III	3		5 L	E1	P001 R001		MP19		
1286	ULEI DE COLOFONIU (având un punct de aprindere mai mic de 23 °C și viscozitate conform 2.2.3.1.4) (presiunea vaporilor la 50 °C mai mică sau egală cu 110 kPa)	3	F1	III	3		5 L	E1	P001 IBC02 R001	BB4	MP19		
1287	SOLUȚIE DE CAUCIUC (presiunea vaporilor la 50 °C mai mare de 110 kPa)	3	F1	II	3	640C	5 L	E2	P001		MP19	T4	TP1 TP8

Cisterne ADR		Vehicul pentru transportul în cisterne	Categorie de transport (Cod restricție tunel)	Dispoziții speciale de transport				Număr de identificare a pericolului	Nr. ONU	Denumire și descriere
Cod-cisternă	Dispoziții speciale			Colete	Vrac	Încărcare, descărcare și manipulare	Exploa-tare			
4.3	4.3.5, 6.8.4	9.1.1.2	1.1.3.6 (8.6)	7.2.4	7.3.3	7.5.11	8.5	5.3.2.3	3.1.2	
(12)	(13)	(14)	(15)	(16)	(17)	(18)	(19)	(20)	(1)	(2)
L1.5BN		FL	2 (D/E)				S2 S20	33	1267	PETROL BRUT sau ȚIȚEI (presiunea vaporilor la 50 °C mai mare de 110 kPa)
LGBF		FL	2 (D/E)				S2 S20	33	1267	PETROL BRUT sau ȚIȚEI (presiunea vaporilor la 50 °C nu mai mare de 110 kPa)
LGBF		FL	3 (D/E)	V12			S2	30	1267	PETROL BRUT sau ȚIȚEI
L4BN		FL	1 (D/E)				S2 S20	33	1268	DISTILAȚI DE PETROL, N.S.A. sau PRODUSE PETROLIERE, N.S.A.
L1.5BN		FL	2 (D/E)				S2 S20	33	1268	DISTILAȚI DE PETROL, N.S.A. sau PRODUSE PETROLIERE, N.S.A. (presiunea vaporilor la 50 °C mai mare de 110 kPa)
LGBF		FL	2 (D/E)				S2 S20	33	1268	DISTILAȚI DE PETROL, N.S.A. sau PRODUSE PETROLIERE, N.S.A. (presiunea vaporilor la 50 °C nu mai mare de 110 kPa)
LGBF		FL	3 (D/E)	V12			S2	30	1268	DISTILAȚI DE PETROL, N.S.A. sau PRODUSE PETROLIERE, N.S.A.
LGBF		FL	3 (D/E)	V12			S2	30	1272	ULEI DE PIN
LGBF		FL	2 (D/E)				S2 S20	33	1274	n-PROPANOL (ALCOOL PROPILIC NORMAL)
LGBF		FL	3 (D/E)	V12			S2	30	1274	n-PROPANOL (ALCOOL PROPILIC NORMAL)
LGBF		FL	2 (D/E)				S2 S20	33	1275	ALDEHIDĂ PROPIONICĂ
LGBF		FL	2 (D/E)				S2 S20	33	1276	ACETAT DE n-PROFIL
L4BH		FL	2 (D/E)				S2 S20	338	1277	PROPILAMINĂ
L1.5BN		FL	2 (D/E)				S2 S20	33	1278	CORO-1 PROPAN
LGBF		FL	2 (D/E)				S2 S20	33	1279	DICORO-1,2 PROPANE
L4BN		FL	1 (D/E)				S2 S20	33	1280	OXID DE PROPILENĂ
LGBF		FL	2 (D/E)				S2 S20	33	1281	FORMIAȚI DE PROPIL
LGBF		FL	2 (D/E)				S2 S20	33	1282	PIRIDINĂ
L1.5BN		FL	2 (D/E)				S2 S20	33	1286	ULEI DE COLOFONIU (presiunea vaporilor la 50 °C mai mare de 110 kPa)
LGBF		FL	2 (D/E)				S2 S20	33	1286	ULEI DE COLOFONIU (presiunea vaporilor la 50 °C nu mai mare de 110 kPa)
LGBF		FL	3 (D/E)	V12			S2	30	1286	ULEI DE COLOFONIU
			3 (E)				S2		1286	ULEI DE COLOFONIU (având un punct de aprindere mai mic de 23 °C și viscozitate conform 2.2.3.1.4) (presiunea vaporilor la 50 °C mai mare de 110 kPa)
			3 (E)				S2		1286	ULEI DE COLOFONIU (având un punct de aprindere mai mic de 23 °C și viscozitate conform 2.2.3.1.4) (presiunea vaporilor la 50 °C mai mică sau egală cu 110 kPa)
L1.5BN		FL	2 (D/E)				S2 S20	33	1287	SOLUȚIE DE CAUCIUC (presiunea vaporilor la 50 °C mai mare de 110 kPa)

Nr. ONU	Denumire și descriere	Clasa	Cod de clasificare	Grupa de ambalare	Etichete	Dispoziții speciale	Cantități		Ambalare			Cisterne mobile și containere pentru vrac	
							limitate și exceptate		Instrucțiuni de ambalare	Dispoziții speciale de ambalare	Dispoziții de ambalare în comun	Instrucțiuni de transport	Dispoziții speciale
							3,4	3.5.1.2					
(1)	(2)	(3a)	(3b)	(4)	(5)	(6)	(7a)	(7b)	(8)	(9a)	(9b)	(10)	(11)
1287	SOLUȚIE DE CAUCIUC (presiunea vaporilor la 50 °C nu mai mare de 110 kPa)	3	F1	II	3	640D	5 L	E2	P001 IBC02 R001		MP19	T4	TP1 TP8
1287	SOLUȚIE DE CAUCIUC	3	F1	III	3	640E	5 L	E1	P001 IBC03 LP01 R001		MP19	T2	TP1
1287	SOLUȚIE DE CAUCIUC (având un punct de aprindere mai mic de 23 °C și viscozitate conform 2.2.3.1.4) (presiunea vaporilor la 50 °C mai mare de 110 kPa)	3	F1	III	3		5 L	E1	P001 R001		MP19		
1287	SOLUȚIE DE CAUCIUC (având un punct de aprindere mai mic de 23 °C și viscozitate conform 2.2.3.1.4) (presiunea vaporilor la 50 °C mai mică sau egală cu 110 kPa)	3	F1	III	3		5 L	E1	P001 IBC02 R001	BB4	MP19		
1288	ULEI DE ȘIST BITUMINOS	3	F1	II	3		1 L	E2	P001 IBC02 R001		MP19	T4	TP1 TP8
1288	ULEI DE ȘIST BITUMINOS	3	F1	III	3		5 L	E1	P001 IBC03 LP01 R001		MP19	T2	TP1
1289	METILAT DE SODIU ÎN SOLUȚIE de alcool	3	FC	II	3 +8		1 L	E2	P001 IBC02		MP19	T7	TP1 TP8
1289	METILAT DE SODIU ÎN SOLUȚIE în alcool	3	FC	III	3 +8		5 L	E1	P001 IBC02 R001		MP19	T4	TP1
1292	SILICAT DE TETRAETIL	3	F1	III	3		5 L	E1	P001 IBC03 LP01 R001		MP19	T2	TP1
1293	TINCTURI MEDICINALE	3	F1	II	3	601	1 L	E2	P001 IBC02 R001		MP19	T4	TP1 TP8
1293	TINCTURI MEDICINALE	3	F1	III	3	601	5 L	E1	P001 IBC03 LP01 R001		MP19	T2	TP1
1294	TOLUEN	3	F1	II	3		1 L	E2	P001 IBC02 R001		MP19	T4	TP1
1295	TRICLORO-SILAN	4.3	WFC	I	4.3 +3 +8		0	E0	P401	RR7	MP2	T14	TP2 TP7
1296	TRIMETILAMINĂ	3	FC	II	3 +8		1 L	E2	P001 IBC02		MP19	T7	TP1
1297	TRIMETILAMINĂ ÎN SOLUȚIE APOASĂ conținând cel mult 50% (masă) de trimetilamină	3	FC	I	3 +8		0	E0	P001		MP7 MP17	T11	TP1
1297	TRIMETILAMINĂ ÎN SOLUȚIE APOASĂ conținând cel mult 50% (masă) de trimetilamină	3	FC	II	3 +8		1 L	E2	P001 IBC02		MP19	T7	TP1
1297	TRIMETILAMINĂ ÎN SOLUȚIE APOASĂ conținând cel mult 50% (masă) de trimetilamină	3	FC	III	3 +8		5 L	E1	P001 IBC03 R001		MP19	T7	TP1
1298	TRIMETIL-CLOROSILAN	3	FC	II	3 +8		0	E0	P010		MP19	T10	TP2 TP7
1299	TERTBENTINĂ	3	F1	III	3		5 L	E1	P001 IBC03 LP01 R001		MP19	T2	TP1
1300	ÎNLOCUIITOR DE TEREANTINĂ	3	F1	II	3		1 L	E2	P001 IBC02 R001		MP19	T4	TP1
1300	ÎNLOCUIITOR DE TEREANTINĂ	3	F1	III	3		5 L	E1	P001 IBC03 LP01 R001		MP19	T2	TP1
1301	ACETAT DE VINIL STABILIZAT	3	F1	II	3		1 L	E2	P001 IBC02 R001		MP19	T4	TP1
1302	ETER ETILVINILIC STABILIZAT	3	F1	I	3		0	E3	P001		MP7 MP17	T11	TP2
1303	CLORURĂ DE VINILIDENĂ STABILIZATĂ	3	F1	I	3		0	E3	P001		MP7 MP17	T12	TP2 TP7

Cisterne ADR		Vehicul pentru transportul în cisterne	Categorie de transport (Cod restricție tunel)	Dispoziții speciale de transport				Număr de identificare a pericolului	Nr. ONU	Denumire și descriere
Cod-cisternă	Dispoziții speciale			Colete	Vrac	Încărcare, descărcare și manipulare	Exploa-tare			
4.3	4.3.5, 6.8.4	9.1.1.2	1.1.3.6 (8.6)	7.2.4	7.3.3	7.5.11	8.5	5.3.2.3		3.1.2
(12)	(13)	(14)	(15)	(16)	(17)	(18)	(19)	(20)	(1)	(2)
LGBF		FL	2 (D/E)				S2 S20	33	1287	SOLUȚIE DE CAUCIUC (presiunea vaporilor la 50 °C nu mai mare de 110 kPa)
LGBF		FL	3 (D/E)	V12			S2	30	1287	SOLUȚIE DE CAUCIUC
			3 (E)				S2		1287	SOLUȚIE DE CAUCIUC (având un punct de aprindere mai mic de 23 °C și viscozitate conform 2.2.3.1.4) (presiunea vaporilor la 50 °C mai mare de 110 kPa)
			3 (E)				S2		1287	SOLUȚIE DE CAUCIUC (având un punct de aprindere mai mic de 23 °C și viscozitate conform 2.2.3.1.4) (presiunea vaporilor la 50 °C mai mică sau egală cu 110 kPa)
LGBF		FL	2 (D/E)				S2 S20	33	1288	ULEI DE ȘIST BITUMINOS
LGBF		FL	3 (D/E)	V12			S2	30	1288	ULEI DE ȘIST BITUMINOS
L4BH		FL	2 (D/E)				S2 S20	338	1289	METILAT DE SODIU ÎN SOLUȚIE de alcool
L4BN		FL	3 (D/E)				S2	38	1289	METILAT DE SODIU ÎN SOLUȚIE în alcool
LGBF		FL	3 (D/E)	V12			S2	30	1292	SILICAT DE TETRAETIL
LGBF		FL	2 (D/E)				S2 S20	33	1293	TINCTURI MEDICINALE
LGBF		FL	3 (D/E)	V12			S2	30	1293	TINCTURI MEDICINALE
LGBF		FL	2 (D/E)				S2 S20	33	1294	TOLUEN
L10DH	TU14 TU25 TE21 TM2 TM3	FL	0 (B/E)	V1		CV23	S2 S20	X338	1295	TRICLORO-SILAN
L4BH		FL	2 (D/E)				S2 S20	338	1296	TRIMETILAMINĂ
L10CH	TU14 TE21	FL	1 (C/E)				S2 S20	338	1297	TRIMETILAMINĂ ÎN SOLUȚIE APOASĂ conținând cel mult 50% (masă) de trimetilamină
L4BH		FL	2 (D/E)				S2 S20	338	1297	TRIMETILAMINĂ ÎN SOLUȚIE APOASĂ conținând cel mult 50% (masă) de trimetilamină
L4BN		FL	3 (D/E)	V12			S2	38	1297	TRIMETILAMINĂ ÎN SOLUȚIE APOASĂ conținând cel mult 50% (masă) de trimetilamină
L4BH		FL	2 (D/E)				S2 S20	X338	1298	TRIMETIL-CLOROSILAN
LGBF		FL	3 (D/E)	V12			S2	30	1299	TERTBENTINĂ
LGBF		FL	2 (D/E)				S2 S20	33	1300	ÎNLOCUIITOR DE TEREBENTINĂ
LGBF		FL	3 (D/E)	V12			S2	30	1300	ÎNLOCUIITOR DE TEREBENTINĂ
LGBF		FL	2 (D/E)				S2 S20	339	1301	ACETAT DE VINIL STABILIZAT
L4BN		FL	1 (D/E)				S2 S20	339	1302	ETER ETILVINILIC STABILIZAT
L4BN		FL	1 (D/E)				S2 S20	339	1303	CLORURĂ DE VINILIDENĂ STABILIZATĂ

Nr. ONU	Denumire și descriere	Clasa	Cod de clasificare	Grupa de ambalare	Etichete	Dispoziții speciale	Cantități		Ambalare			Cisterne mobile și containere pentru vrac	
							limitate și exceptate		Instrucțiuni de ambalare	Dispoziții speciale de ambalare	Dispoziții de ambalare în comun	Instrucțiuni de transport	Dispoziții speciale
							3.4	3.5.1.2					
(1)	(2)	(3a)	(3b)	(4)	(5)	(6)	(7a)	(7b)	(8)	(9a)	(9b)	(10)	(11)
1304	ETER IZOBUTILVINILIC STABILIZAT	3	F1	II	3		1 L	E2	P001 IBC02 R001		MP19	T4	TP1
1305	VINILTRICLOROSILAN	3	FC	II	3 +8		0	E0	P010		MP19	T10	TP2 TP7
1306	PRODUSE PENTRU CONSERVAREA LEMNULUI, LICHIDE (presiunea vaporilor la 50 °C mai mare de 110 kPa)	3	F1	II	3	640C	5 L	E2	P001		MP19	T4	TP1 TP8
1306	PRODUSE PENTRU CONSERVAREA LEMNULUI, LICHIDE (presiunea vaporilor la 50 °C nu mai mare de 110 kPa)	3	F1	II	3	640D	5 L	E2	P001 IBC02 R001		MP19	T4	TP1 TP8
1306	PRODUSE PENTRU CONSERVAREA LEMNULUI, LICHIDE	3	F1	III	3	640E	5 L	E1	P001 IBC03 LP01 R001		MP19	T2	TP1
1306	PRODUSE PENTRU CONSERVAREA LEMNULUI, LICHIDE (având un punct de aprindere mai mic de 23 °C și viscozitate conform 2.2.3.1.4) (presiunea vaporilor la 50 °C mai mare de 110 kPa)	3	F1	III	3		5 L	E1	P001 R001		MP19		
1306	PRODUSE PENTRU CONSERVAREA LEMNULUI, LICHIDE (având un punct de aprindere mai mic de 23 °C și viscozitate conform 2.2.3.1.4) (presiunea vaporilor la 50 °C nu mai mare de 110 kPa)	3	F1	III	3		5 L	E1	P001 IBC02 R001	BB4	MP19		
1307	XILENI	3	F1	II	3		1 L	E2	P001 IBC02 R001		MP19	T4	TP1
1307	XILENI	3	F1	III	3		5 L	E1	P001 IBC03 LP01 R001		MP19	T2	TP1
1308	ZIRCONIU ÎN SUSPENSIE ÎNTR-UN LICHID INFLAMABIL	3	F1	I	3		0	E0	P001	PP33	MP7 MP17		
1308	ZIRCONIU ÎN SUSPENSIE ÎNTR-UN LICHID INFLAMABIL (presiunea vaporilor la 50 °C mai mare de 110 kPa)	3	F1	II	3	640C	1 L	E2	P001 R001	PP33	MP19		
1308	ZIRCONIU ÎN SUSPENSIE ÎNTR-UN LICHID INFLAMABIL (presiunea vaporilor la 50 °C nu mai mare de 110 kPa)	3	F1	II	3	640D	1 L	E2	P001 R001	PP33	MP19		
1308	ZIRCONIU ÎN SUSPENSIE ÎNTR-UN LICHID INFLAMABIL	3	F1	III	3		5 L	E1	P001 R001		MP19		
1309	PULBERE DE ALUMINIU, ACOPERITĂ	4.1	F3	II	4.1		1 kg	E2	P002 IBC08	PP38 B4	MP11	T3	TP33
1309	PULBERE DE ALUMINIU, ACOPERITĂ	4.1	F3	III	4.1		5 kg	E1	P002 IBC08 LP02 R001	PP11 B3	MP11	T1	TP33
1310	PICRAT DE AMONIUM UMECTAT cu cel puțin 10% (masă) apă	4.1	D	I	4.1		0	E0	P406	PP26	MP2		
1312	BORNEOL	4.1	F1	III	4.1		5 kg	E1	P002 IBC08 LP02 R001	B3	MP10	T1	TP33
1313	REZINAT DE CALCIU	4.1	F3	III	4.1		5 kg	E1	P002 IBC06 R001		MP11	T1	TP33
1314	REZINAT DE CALCIU TOPIT	4.1	F3	III	4.1		5 kg	E1	P002 IBC04 R001		MP11	T1	TP33
1318	REZINAT DE COBALT PRECIPITAT	4.1	F3	III	4.1		5 kg	E1	P002 IBC06 R001		MP11	T1	TP33
1320	DINITROFENOL UMECTAT cu cel puțin 15% (masă) apă	4.1	DT	I	4.1 +6.1		0	E0	P406	PP26	MP2		
1321	DINITROFENAȚI UMECTAȚI cu cel puțin 15% (masă) apă	4.1	DT	I	4.1 +6.1		0	E0	P406	PP26	MP2		
1322	DINITRO-RESORCINOL UMECTAT cu cel puțin 15% (masă) apă	4.1	D	I	4.1		0	E0	P406	PP26	MP2		
1323	FEROCERIU	4.1	F3	II	4.1	249	1 kg	E2	P002 IBC08	B4	MP11	T3	TP33

Cisterne ADR		Vehicul pentru transportul în cisterne	Categorie de transport (Cod restricție tunel)	Dispoziții speciale de transport				Număr de identificare a pericolului	Nr. ONU	Denumire și descriere
Cod-cisternă	Dispoziții speciale			Colete	Vrac	Încărcare, descărcare și manipulare	Exploa-tare			
4.3	4.3.5, 6.8.4	9.1.1.2	1.1.3.6 (8.6)	7.2.4	7.3.3	7.5.11	8.5	5.3.2.3	(1)	3.1.2
(12)	(13)	(14)	(15)	(16)	(17)	(18)	(19)	(20)	(1)	(2)
LGBF		FL	2 (D/E)				S2 S20	339	1304	ETER IZOBUTILVINILIC STABILIZAT
L4BH		FL	2 (D/E)				S2 S20	X338	1305	VINILTRICLOROSILAN
L1.5BN		FL	2 (D/E)				S2 S20	33	1306	PRODUSE PENTRU CONSERVAREA LEMNULUI, LICHIDE (presiunea vaporilor la 50 °C mai mare de 110 kPa)
LGBF		FL	2 (D/E)				S2 S20	33	1306	PRODUSE PENTRU CONSERVAREA LEMNULUI, LICHIDE (presiunea vaporilor la 50 °C nu mai mare de 110 kPa)
LGBF		FL	3 (D/E)	V12			S2	30	1306	PRODUSE PENTRU CONSERVAREA LEMNULUI, LICHIDE
			3 (E)				S2		1306	PRODUSE PENTRU CONSERVAREA LEMNULUI, LICHIDE (având un punct de aprindere mai mic de 23 °C și viscozitate conform 2.2.3.1.4) (presiunea vaporilor la 50 °C mai mare de 110 kPa)
			3 (E)				S2		1306	PRODUSE PENTRU CONSERVAREA LEMNULUI, LICHIDE (având un punct de aprindere mai mic de 23 °C și viscozitate conform 2.2.3.1.4) (presiunea vaporilor la 50 °C nu mai mare de 110 kPa)
LGBF		FL	2 (D/E)				S2 S20	33	1307	XILENI
LGBF		FL	3 (D/E)	V12			S2	30	1307	XILENI
L4BN		FL	1 (D/E)				S2 S20	33	1308	ZIRCONIU ÎN SUSPENSIE ÎNTR-UN LICHID INFLAMABIL
L1.5BN		FL	2 (D/E)				S2 S20	33	1308	ZIRCONIU ÎN SUSPENSIE ÎNTR-UN LICHID INFLAMABIL (presiunea vaporilor la 50 °C mai mare de 110 kPa)
LGBF		FL	2 (D/E)				S2 S20	33	1308	ZIRCONIU ÎN SUSPENSIE ÎNTR-UN LICHID INFLAMABIL (presiunea vaporilor la 50 °C nu mai mare de 110 kPa)
LGBF		FL	3 (D/E)				S2	30	1308	ZIRCONIU ÎN SUSPENSIE ÎNTR-UN LICHID INFLAMABIL
SGAN		AT	2 (E)	V11				40	1309	PULBERE DE ALUMINIU, ACOPERITĂ
SGAV		AT	3 (E)		VC1 VC2			40	1309	PULBERE DE ALUMINIU, ACOPERITĂ
			1 (B)				S14		1310	PICRAT DE AMONIUM UMECTAT cu cel puțin 10% (masă) apă
SGAV		AT	3 (E)		VC1 VC2			40	1312	BORNEOL
SGAV		AT	3 (E)		VC1 VC2			40	1313	REZINAT DE CALCIU
SGAV		AT	3 (E)		VC1 VC2			40	1314	REZINAT DE CALCIU TOPIT
SGAV		AT	3 (E)		VC1 VC2			40	1318	REZINAT DE COBALT PRECIPITAT
			1 (B)			CV28	S14		1320	DINITROFENOL UMECTAT cu cel puțin 15% (masă) apă
			1 (B)			CV28	S14		1321	DINITROFENAȚI UMECTAȚI cu cel puțin 15% (masă) apă
			1 (B)				S14		1322	DINITRO-RESORCINOL UMECTAT cu cel puțin 15% (masă) apă
SGAN		AT	2 (E)	V11				40	1323	FEROCERIU

Nr. ONU	Denumire și descriere	Clasa	Cod de clasificare	Grupa de ambalare	Etichete	Dispoziții speciale	Cantități		Ambalare			Cisterne mobile și containere pentru vrac	
							limitate și exceptate		Instrucțiuni de ambalare	Dispoziții speciale de ambalare	Dispoziții de ambalare în comun	Instrucțiuni de transport	Dispoziții speciale
							3,4	3.5.1.2					
(1)	(2)	(3a)	(3b)	(4)	(5)	(6)	(7a)	(7b)	(8)	(9a)	(9b)	(10)	(11)
1324	FILME CU SUPORT NITROCELULOZIC cu strat de gelatină (cu excluderea deșeurilor)	4.1	F1	III	4.1		5 kg	E1	P002 R001	PP15	MP11		
1325	SOLID ORGANIC INFLAMABIL, N.S.A.	4.1	F1	II	4.1	274	1 kg	E2	P002 IBC08	B4	MP10	T3	TP33
1325	SOLID ORGANIC INFLAMABIL, N.S.A.	4.1	F1	III	4.1	274	5 kg	E1	P002 IBC08 LP02 R001	B3	MP10	T1	TP33
1326	PULBERE DE HAFNIU UMECTATĂ, N.S.A	4.1	F3	II	4.1	586	1 kg	E2	P410 IBC06	PP40	MP11	T3	TP33
1327	Fân sau paie	4.1	F1	NU FACE OBIECTUL ADR									
1328	HEXAMETILEN-TETRAMINĂ	4.1	F1	III	4.1		5 kg	E1	P002 IBC08 R001	B3	MP10	T1	TP33
1330	RESINAT DE MAGNEZIU	4.1	F3	III	4.1		5 kg	E1	P002 IBC06 R001		MP11	T1	TP33
1331	CHIBRITURI FĂRĂ "SIGURANȚĂ"	4.1	F1	III	4.1	293	5 kg	E0	P407	PP27	MP12		
1332	METALDEHIDĂ	4.1	F1	III	4.1		5 kg	E1	P002 IBC08 LP02 R001	B3	MP10	T1	TP33
1333	CERIU, plăci, bare, lingouri	4.1	F3	II	4.1		1 kg	E2	P002 IBC08	B4	MP11		
1334	NAFTALINĂ BRUTĂ sau NAFTALINĂ RAFINATĂ	4.1	F1	III	4.1	501	5 kg	E1	P002 IBC08 LP02 R001	B3	MP10	T1 BK1 BK2	TP33
1336	NITRO-GUANIDINĂ UMECTATĂ cu cel puțin 20% (masă) apă	4.1	D	I	4.1		0	E0	P406		MP2		
1337	NITROAMIDON UMECTAT cu cel puțin 20% (masă) apă	4.1	D	I	4.1		0	E0	P406		MP2		
1338	FOSFOR AMORF	4.1	F3	III	4.1		5 kg	E1	P410 IBC08 R001	B3	MP11	T1	TP33
1339	HEPTA-SULFURĂ DE FOSFOR fără fosfor galben sau alb	4.1	F3	II	4.1	602	1 kg	E2	P410 IBC04		MP11	T3	TP33
1340	PENTA-SULFURĂ DE FOSFOR fără fosfor galben sau alb	4.3	WF2	II	4.3 +4.1	602	500 g	E2	P410 IBC04		MP14	T3	TP33
1341	SESCVI-SULFURĂ DE FOSFOR fără fosfor galben sau alb	4.1	F3	II	4.1	602	1 kg	E2	P410 IBC04		MP11	T3	TP33
1343	TRISULFURĂ DE FOSFOR fără fosfor galben sau alb	4.1	F3	II	4.1	602	1 kg	E2	P410 IBC04		MP11	T3	TP33
1344	TRINITRO-FENOL UMECTAT cu cel puțin 30% (masă) apă	4.1	D	I	4.1		0	E0	P406	PP26	MP2		
1345	RESTURI DE CAUCIUC sau DEȘEURI DE CAUCIUC, sub formă de PULBEREsau granule	4.1	F1	II	4.1		1 kg	E2	P002 IBC08	B4	MP11	T3	TP33
1346	SILICIU PULBERE AMORF	4.1	F3	III	4.1	32	5 kg	E1	P002 IBC08 LP02 R001	B3	MP11	T1	TP33
1347	PICRAT DE ARGINT UMECTAT cu cel puțin 30% (masă) apă	4.1	D	I	4.1		0	E0	P406	PP25 PP26	MP2		
1348	DINITRO-o-CREZAT DE SODIU UMECTAT cu cel puțin 15% (masă) apă	4.1	DT	I	4.1 +6.1		0	E0	P406	PP26	MP2		
1349	PICRAMAT DE SODIU UMECTAT cu cel puțin 20% (masă) apă	4.1	D	I	4.1		0	E0	P406	PP26	MP2		
1350	SULF	4.1	F3	III	4.1	242	5 kg	E1	P002 IBC08 LP02 R001	B3	MP11	T1 BK1 BK2	TP33
1352	TITAN PULBERE UMECTATĂ cu cel puțin 25% apă	4.1	F3	II	4.1	586	1 kg	E2	P410 IBC06	PP40	MP11	T3	TP33
1353	FIBRE sau ȚESĂTURI IMPREGNATE CU NITROCELULOZĂ PUȚIN NITRATĂ, N.S.A.	4.1	F1	III	4.1	502	5 kg	E1	P410 IBC08 R001	B3	MP11		
1354	TRINITRO-BENZEN UMECTAT cu cel puțin 30% (masă) apă	4.1	D	I	4.1		0	E0	P406		MP2		
1355	ACID TRINITRO-BENZOIC UMECTAT cu cel puțin 30% (masă) apă	4.1	D	I	4.1		0	E0	P406		MP2		

Cisterne ADR		Vehicul pentru transportul în cisterne	Categorie de transport (Cod restricție tunel)	Dispoziții speciale de transport				Număr de identificare a pericolului	Nr. ONU	Denumire și descriere
Cod-cisternă	Dispoziții speciale			Colete	Vrac	Încărcare, descărcare și manipulare	Exploa-tare			
4.3	4.3.5, 6.8.4	9.1.1.2	1.1.3.6 (8.6)	7.2.4	7.3.3	7.5.11	8.5	5.3.2.3		3.1.2
(12)	(13)	(14)	(15)	(16)	(17)	(18)	(19)	(20)	(1)	(2)
			3 (E)						1324	FILME CU SUPORT NITROCELULOZIC cu strat de gelatină (cu excluderea deșeurilor)
SGAN		AT	2 (E)	V11				40	1325	SOLID ORGANIC INFLAMABIL, N.S.A.
SGAV		AT	3 (E)		VC1 VC2			40	1325	SOLID ORGANIC INFLAMABIL, N.S.A.
SGAN		AT	2 (E)	V11				40	1326	PULBERE DE HAFNIU UMECTATĂ, N.S.A
NU FACE OBIECTUL ADR									1327	Fân sau paie
SGAV		AT	3 (E)		VC1 VC2			40	1328	HEXAMETILEN-TETRAMINĂ
SGAV		AT	3 (E)		VC1 VC2			40	1330	RESINAT DE MAGNEZIU
			4 (E)						1331	CHIBRITURI FĂRĂ "SIGURANȚĂ"
SGAV		AT	3 (E)		VC1 VC2			40	1332	METALDEHIDĂ
			2 (E)	V11					1333	CERIU, plăci, bare, lingouri
SGAV		AT	3 (E)		VC1 VC2 API			40	1334	NAFTALINĂ BRUTĂ sau NAFTALINĂ RAFINATĂ
			1 (B)				S14		1336	NITRO-GUANIDINĂ UMECTATĂ cu cel puțin 20% (masă) apă
			1 (B)				S14		1337	NITROAMIDON UMECTAT cu cel puțin 20% (masă) apă
SGAV		AT	3 (E)		VC1 VC2			40	1338	FOSFOR AMORF
SGAN		AT	2 (E)					40	1339	HEPTA-SULFURĂ DE FOSFOR fără fosfor galben sau alb
SGAN		AT	0 (D/E)	V1		CV23		423	1340	PENTA-SULFURĂ DE FOSFOR fără fosfor galben sau alb
SGAN		AT	2 (E)					40	1341	SESCVI-SULFURĂ DE FOSFOR fără fosfor galben sau alb
SGAN		AT	2 (E)					40	1343	TRISULFURĂ DE FOSFOR fără fosfor galben sau alb
			1 (B)				S14		1344	TRINITRO-FENOL UMECTAT cu cel puțin 30% (masă) apă
SGAN		AT	4 (E)	V11				40	1345	RESTURI DE CAUCIUC sau DEȘEURI DE CAUCIUC, sub formă de PULBERE sau granule
SGAV		AT	3 (E)		VC1 VC2			40	1346	SILICIU PULBERE AMORF
			1 (B)				S14		1347	PICRAT DE ARGINT UMECTAT cu cel puțin 30% (masă) apă
			1 (B)			CV28	S14		1348	DINITRO-o-CREZAT DE SODIU UMECTAT cu cel puțin 15% (masă) apă
			1 (B)				S14		1349	PICRAMAT DE SODIU UMECTAT cu cel puțin 20% (masă) apă
SGAV		AT	3 (E)		VC1 VC2			40	1350	SULF
SGAN		AT	2 (E)	V11				40	1352	TITAN PULBERE UMECTATĂ cu cel puțin 25% apă
			3 (E)						1353	FIBRE sau TESĂTURI IMPREGNATE CU NITROCELULOZĂ PUȚIN NITRATĂ, N.S.A.
			1 (B)				S14		1354	TRINITRO-BENZEN UMECTAT cu cel puțin 30% (masă) apă
			1 (B)				S14		1355	ACID TRINITRO-BENZOIC UMECTAT cu cel puțin 30% (masă) apă

Nr. ONU	Denumire și descriere	Clasa	Cod de clasificare	Grupa de ambalare	Etichete	Dispoziții speciale	Cantități		Ambalare			Cisterne mobile și containere pentru vrac	
							limitate și exceptate		Instrucțiuni de ambalare	Dispoziții speciale de ambalare	Dispoziții de ambalare în comun	Instrucțiuni de transport	Dispoziții speciale
							3,4	3.5.1.2					
(1)	(2)	(3a)	(3b)	(4)	(5)	(6)	(7a)	(7b)	(8)	(9a)	(9b)	(10)	(11)
1356	TRINITRO-TOLUEN (TOLIT, TNT) UMECTAT cu cel puțin 30% (masă) apă	4.1	D	I	4.1		0	E0	P406		MP2		
1357	NITRAT DE UREE UMECTAT cu cel puțin 20% (masă) apă	4.1	D	I	4.1	227	0	E0	P406		MP2		
1358	ZIRCONIU PULBERE UMECTAT cu cel puțin 25% apă	4.1	F3	II	4.1	586	1 kg	E2	P410 IBC06	PP40	MP11	T3	TP33
1360	FOSFURĂ DE CALCIU	4.3	WT2	I	4.3 +6.1		0	E0	P403		MP2		
1361	CĂRBUNE de origine animală sau vegetală	4.2	S2	II	4.2		0	E0	P002 IBC06	PP12	MP14	T3	TP33
1361	CĂRBUNE de origine animală sau vegetală	4.2	S2	III	4.2		0	E0	P002 IBC08 LP02 R001	PP12 B3	MP14	T1	TP33
1362	CARBON ACTIV	4.2	S2	III	4.2	646	0	E1	P002 IBC08 LP02 R001	PP11 B3	MP14	T1	TP33
1363	COPRA	4.2	S2	III	4.2		0	E0	P003 IBC08 LP02 R001	PP20 B3 B6	MP14		
1364	DEȘEURI ULEIOASE DE BUMBAC	4.2	S2	III	4.2		0	E0	P003 IBC08 LP02 R001	PP19 B3 B6	MP14		
1365	BUMBAC UMED	4.2	S2	III	4.2		0	E0	P003 IBC08 LP02 R001	PP19 B3 B6	MP14		
1369	p-NITROZO-DIMETILANILINĂ	4.2	S2	II	4.2		0	E2	P410 IBC06		MP14	T3	TP33
1372	Fibre de origine animală sau fibre de origine vegetală arse, umezite sau umede	4.2	S2	NU FACE OBIECTUL ADR									
1373	FIBRE sau ȚESĂTURI DE ORIGINE ANIMALĂ sau VEGETALĂ sau SINTETICĂ impregnate cu ulei, N.S.A.	4.2	S2	III	4.2		0	E0	P410 IBC08 R001	B3	MP14	T1	TP33
1374	FĂINĂ DE PEȘTE (DEȘEURI DE PEȘTE) NESTABILIZATE	4.2	S2	II	4.2	300	0	E2	P410 IBC08	B4	MP14	T3	TP33
1376	OXID DE FIER REZIDUAL sau ȘPAN DE FIER REZIDUAL provenind de la purificarea gazului de huiă	4.2	S4	III	4.2	592	0	E0	P002 IBC08 LP02 R001	B3	MP14	T1 BK2	TP33
1378	CATALIZATOR METALIC UMECTAT cu un exces vizibil de lichid	4.2	S4	II	4.2	274	0	E0	P410 IBC01	PP39	MP14	T3	TP33
1379	HÂRTIE TRATATĂ CU ULEIURI NESATURATE, incomplet uscată (inclusiv hârtia copiativă)	4.2	S2	III	4.2		0	E0	P410 IBC08 R001	B3	MP14		
1380	PENTABORAN	4.2	ST3	I	4.2 +6.1		0	E0	P601		MP2		
1381	FOSFOR ALB sau GALBEN ACOPERIT CU APĂ sau ÎN SOLUȚIE	4.2	ST3	I	4.2 +6.1	503	0	E0	P405		MP2	T9	TP3 TP31
1381	FOSFOR ALB sau GALBEN, USCAT	4.2	ST4	I	4.2 +6.1	503	0	E0	P405		MP2	T9	TP3 TP31
1382	SULFURĂ DE POTASIU ANHIDRĂ sau SULFURĂ DE POTASIU cu mai puțin de 30% apă de cristalizare	4.2	S4	II	4.2	504	0	E2	P410 IBC06		MP14	T3	TP33
1383	METAL PIROFORIC, N.S.A. sau ALIAJ PIROFORIC, N.S.A.	4.2	S4	I	4.2	274	0	E0	P404		MP13	T21	TP7 TP33
1384	DITONIT DE SODIU (HIDROSULFIT DE SODIU)	4.2	S4	II	4.2		0	E2	P410 IBC06		MP14	T3	TP33
1385	SULFURĂ DE SODIU ANHIDRĂ sau SULFURĂ DE SODIU cu mai puțin de 30% apă de cristalizare	4.2	S4	II	4.2	504	0	E2	P410 IBC06		MP14	T3	TP33
1386	TURTE conținând mai mult de 1,5% (masă) ulei și având nu mai mult de 11% (masă) umiditate	4.2	S2	III	4.2		0	E0	P003 IBC08 LP02 R001	PP20 B3 B6	MP14		
1387	Deșeuri de lână umezite	4.2	S2	NU FACE OBIECTUL ADR									
1389	AMALGAM DE METALE ALCALINE, LICHID	4.3	W1	I	4.3	182	0	E0	P402	RR8	MP2		
1390	AMIDE DE METALE ALCALINE	4.3	W2	II	4.3	182 505	500 g	E2	P410 IBC07		MP14	T3	TP33

Cisterne ADR		Vehicul pentru transportul în cisterne	Categorie de transport (Cod restricție tunel)	Dispoziții speciale de transport				Număr de identificare a pericolului	Nr. ONU	Denumire și descriere
Cod-cisternă	Dispoziții speciale			Colete	Vrac	Încărcare, descărcare și manipulare	Exploa-tare			
4.3	4.3.5, 6.8.4	9.1.1.2	1.1.3.6 (8.6)	7.2.4	7.3.3	7.5.11	8.5	5.3.2.3	3.1.2	
(12)	(13)	(14)	(15)	(16)	(17)	(18)	(19)	(20)	(1)	(2)
			1 (B)				S14		1356	TRINITRO-TOLUEN (TOLIT, TNT) UMECTAT cu cel puțin 30% (masă) apă
			1 (B)				S14		1357	NITRAT DE UREE UMECTAT cu cel puțin 20% (masă) apă
SGAN		AT	2 (E)	V11				40	1358	ZIRCONIU PULBERE UMECTAT cu cel puțin 25% apă
			1 (E)	V1		CV23 CV28	S20		1360	FOSFURĂ DE CALCIU
SGAN	TU11	AT	2 (D/E)	V1 V13				40	1361	CĂRBUNE de origine animală sau vegetală
SGAV		AT	4 (E)	V1 V13	VC1 VC2 API			40	1361	CĂRBUNE de origine animală sau vegetală
SGAV		AT	4 (E)	V1	VC1 VC2 API			40	1362	CARBON ACTIV
			3 (E)	V1	VC1 VC2 API			40	1363	COPRA
			3 (E)	V1	VC1 VC2 API			40	1364	DEȘURI ULEIOASE DE BUMBAC
			3 (E)	V1	VC1 VC2 API			40	1365	BUMBAC UMED
SGAN		AT	2 (D/E)	V1				40	1369	p-NITROZO-DIMETILANILINĂ
NU FACE OBIECTUL ADR									1372	Fibre de origine animală sau fibre de origine vegetală arse, umezite sau umede
		AT	3 (E)	V1	VC1 VC2 API			40	1373	FIBRE sau ŢESĂTURI DE ORIGINE ANIMALĂ sau VEGETALĂ sau SINTETICĂ impregnate cu ulei, N.S.A.
		AT	2 (D/E)	V1				40	1374	FĂINĂ DE PEȘTE (DEȘURI DE PEȘTE) NESTABILIZATE
SGAV		AT	3 (E)	V1	VC1 VC2 API			40	1376	OXID DE FIER REZIDUAL sau ȘPAN DE FIER REZIDUAL provenind de la purificarea gazului de huiă
SGAN		AT	2 (D/E)	V1				40	1378	CATALIZATOR METALIC UMECTAT cu un exces vizibil de lichid
			3 (E)	V1	VC1 VC2 API			40	1379	HĂRTIE TRATATĂ CU ULEIURI NESATURATE, incomplet uscată (inclusiv hârtia copiativă)
L21DH	TU14 TC1 TE21 TM1	AT	0 (B/E)	V1		CV28	S20	333	1380	PENTABORAN
L10DH(+)	TU14 TU16 TU21 TE3 TE21	AT	0 (B/E)	V1		CV28	S20	46	1381	FOSFOR ALB sau GALBEN ACOPERIT CU APĂ sau ÎN SOLUȚIE
L10DH(+)	TU14 TU16 TU21 TE3 TE21	AT	0 (B/E)	V1		CV28	S20	46	1381	FOSFOR ALB sau GALBEN, USCAT
SGAN		AT	2 (D/E)	V1				40	1382	SULFURĂ DE POTASIU ANHIDRĂ sau SULFURĂ DE POTASIU cu mai puțin de 30% apă de cristalizare
		AT	0 (B/E)	V1			S20	43	1383	METAL PIROFORIC, N.S.A. sau ALIAJ PIROFORIC, N.S.A.
SGAN		AT	2 (D/E)	V1				40	1384	DITIONIT DE SODIU (HIDROSULFIT DE SODIU)
SGAN		AT	2 (D/E)	V1				40	1385	SULFURĂ DE SODIU ANHIDRĂ sau SULFURĂ DE SODIU cu mai puțin de 30% apă de cristalizare
			3 (E)	V1	VC1 VC2 API			40	1386	TURTE conținând mai mult de 1,5% (masă) ulei și având nu mai mult de 11% (masă) umiditate
NU FACE OBIECTUL ADR									1387	Deșuri de lână umezite
L10BN(+)	TU1 TE5 TT3 TM2	AT	1 (B/E)	V1		CV23	S20	X323	1389	AMALGAM DE METALE ALCALINE, LICHID
SGAN		AT	0 (D/E)	V1		CV23		423	1390	AMIDE DE METALE ALCALINE

Nr. ONU	Denumire și descriere	Clasa	Cod de clasificare	Grupa de ambalare	Etichete	Dispoziții speciale	Cantități		Ambalare			Cisterne mobile și containere pentru vrac	
							limitate și exceptate		Instrucțiuni de ambalare	Dispoziții speciale de ambalare	Dispoziții de ambalare în comun	Instrucțiuni de transport	Dispoziții speciale
							3,4	3.5.1.2					
(1)	(2)	(3a)	(3b)	(4)	(5)	(6)	(7a)	(7b)	(8)	(9a)	(9b)	(10)	(11)
1391	DISPERSIE DE METALE ALCALINE sau DISPERSIE DE METALE ALCALINO-PĂMÂNTOASE	4.3	W1	I	4.3	182 183 506	0	E0	P402	RR8	MP2		
1392	AMALGAM DE METALE ALCALINO-PĂMÂNTOASE, LICHID	4.3	W1	I	4.3	183 506	0	E0	P402		MP2		
1393	ALIAJ DE METALE ALCALINO-PĂMÂNTOASE, N.S.A.	4.3	W2	II	4.3	183 506	500 g	E2	P410 IBC07		MP14	T3	TP33
1394	CARBURĂ DE ALUMINIU	4.3	W2	II	4.3		500 g	E2	P410 IBC07		MP14	T3	TP33
1395	ALUMINO-FEROSILICIU PULBERE	4.3	WT2	II	4.3 +6.1		500 g	E2	P410 IBC05	PP40	MP14	T3	TP33
1396	ALUMINIU PULBERE NEACOPERIT	4.3	W2	II	4.3		500 g	E2	P410 IBC07	PP40	MP14	T3	TP33
1396	ALUMINIU PULBERE NEACOPERIT	4.3	W2	III	4.3		1 kg	E1	P410 IBC08 R001	B4	MP14	T1	TP33
1397	FOSFURĂ DE ALUMINIU	4.3	WT2	I	4.3 +6.1	507	0	E0	P403		MP2		
1398	SILICO-ALUMINIU PULBERE NEACOPERIT	4.3	W2	III	4.3	37	1 kg	E1	P410 IBC08 R001	B4	MP14	T1	TP33
1400	BARIU	4.3	W2	II	4.3		500 g	E2	P410 IBC07		MP14	T3	TP33
1401	CALCIU	4.3	W2	II	4.3		500 g	E2	P410 IBC07		MP14	T3	TP33
1402	CARBURĂ DE CALCIU	4.3	W2	I	4.3		0	E0	P403 IBC04		MP2	T9	TP7 TP33
1402	CARBURĂ DE CALCIU	4.3	W2	II	4.3		500 g	E2	P410 IBC07		MP14	T3	TP33
1403	CANAMIDĂ CALCICĂ conținând mai mult de 0,1% (masă) carbură de calciu	4.3	W2	III	4.3	38	1 kg	E1	P410 IBC08 R001	B4	MP14	T1	TP33
1404	HIDRURI DE CALCIU	4.3	W2	I	4.3		0	E0	P403		MP2		
1405	SILICIURĂ DE CALCIU	4.3	W2	II	4.3		500 g	E2	P410 IBC07		MP14	T3	TP33
1405	SILICIURĂ DE CALCIU	4.3	W2	III	4.3		1 kg	E1	P410 IBC08 R001	B4	MP14	T1	TP33
1407	CESIU	4.3	W2	I	4.3		0	E0	P403 IBC04		MP2		
1408	FEROSILICIU conținând 30% sau mai mult, dar mai puțin de 90% (masă) de siliciu	4.3	WT2	III	4.3 +6.1	39	1 kg	E1	P003 IBC08 R001	PP20 B4 B6	MP14	T1 BK2	TP33
1409	HIDRURI METALICE HIDRO-REACTIVE, N.S.A.	4.3	W2	I	4.3	274 508	0	E0	P403		MP2		
1409	HIDRURI METALICE HIDRO-REACTIVE, N.S.A.	4.3	W2	II	4.3	274 508	500 g	E2	P410 IBC04		MP14	T3	TP33
1410	HIDRURĂ DE LITIU-ALUMINIU	4.3	W2	I	4.3		0	E0	P403		MP2		
1411	HIDRURI DE LITIU-ALUMINIU ÎN ETER	4.3	WF1	I	4.3 +3		0	E0	P402	RR8	MP2		
1413	BOROHIDRURĂ DE LITIU	4.3	W2	I	4.3		0	E0	P403		MP2		
1414	HIDRURĂ DE LITIU	4.3	W2	I	4.3		0	E0	P403		MP2		
1415	LITIU	4.3	W2	I	4.3		0	E0	P403 IBC04		MP2		
1417	SILICO-LITIU	4.3	W2	II	4.3		500 g	E2	P410 IBC07		MP14	T3	TP33
1418	MAGNEZIU PULBERE sau ALIAJE DE MAGNEZIU PULBERE	4.3	WS	I	4.3 +4.2		0	E0	P403		MP2		

Cisterne ADR		Vehicul pentru transportul în cisterne	Categorie de transport (Cod restricție tunel)	Dispoziții speciale de transport				Număr de identificare a pericolului	Nr. ONU	Denumire și descriere
Cod-cisternă	Dispoziții speciale			Colete	Vrac	Încărcare, descărcare și manipulare	Exploa-tare			
4.3	4.3.5, 6.8.4	9.1.1.2	1.1.3.6 (8.6)	7.2.4	7.3.3	7.5.11	8.5	5.3.2.3	(1)	(2)
(12)	(13)	(14)	(15)	(16)	(17)	(18)	(19)	(20)	(1)	(2)
L10BN(+)	TU1 TE5 TT3 TM2	AT	1 (B/E)	V1		CV23	S20	X323	1391	DISPERSIE DE METALE ALCALINE sau DISPERSIE DE METALE ALCALINO-PĂMÂNTOASE
L10BN(+)	TU1 TE5 TT3 TM2	AT	1 (B/E)	V1		CV23	S20	X323	1392	AMALGAM DE METALE ALCALINO-PĂMÂNTOASE, LICHID
SGAN		AT	2 (D/E)	V1		CV23		423	1393	ALIAJ DE METALE ALCALINO-PĂMÂNTOASE, N.S.A.
SGAN		AT	2 (D/E)	V1	VC1 VC2 AP3 AP4 AP5	CV23		423	1394	CARBURĂ DE ALUMINIU
SGAN		AT	2 (D/E)	V1		CV23 CV28		462	1395	ALUMINO-FEROSILICIU PULBERE
SGAN		AT	2 (D/E)	V1		CV23		423	1396	ALUMINIU PULBERE NEACOPERIT
SGAN		AT	3 (E)	V1	VC2 AP4 AP5	CV23		423	1396	ALUMINIU PULBERE NEACOPERIT
			1 (E)	V1		CV23 CV28	S20		1397	FOSFURĂ DE ALUMINIU
SGAN		AT	3 (E)	V1	VC2 AP4 AP5	CV23		423	1398	SILICO-ALUMINIU PULBERE NEACOPERIT
SGAN		AT	2 (D/E)	V1		CV23		423	1400	BARIU
SGAN		AT	2 (D/E)	V1		CV23		423	1401	CALCIU
S2.65AN(+)	TU4 TU22 TM2 TA5	AT	1 (B/E)	V1		CV23	S20	X423	1402	CARBURĂ DE CALCIU
SGAN		AT	2 (D/E)	V1	VC1 VC2 AP3 AP4 AP5	CV23		423	1402	CARBURĂ DE CALCIU
SGAN		AT	0 (E)	V1		CV23		423	1403	CANAMIDĂ CALCICĂ conținând mai mult de 0,1% (masă) carbură de calciu
			1 (E)	V1		CV23	S20		1404	HIDRURI DE CALCIU
SGAN		AT	2 (D/E)	V1	VC1 VC2 AP3 AP4 AP5	CV23		423	1405	SILICIURĂ DE CALCIU
SGAN		AT	3 (E)	V1	VC1 VC2 AP3 AP4 AP5	CV23		423	1405	SILICIURĂ DE CALCIU
L10CH(+)	TU2 TU14 TE5 TE21 TT3 TM2	AT	1 (B/E)	V1		CV23	S20	X423	1407	CESIU
SGAN		AT	3 (E)	V1	VC1 VC2 AP3 AP4 AP5	CV23 CV28		462	1408	FEROSILICIU conținând 30% sau mai mult, dar mai puțin de 90% (masă) de siliciu
			1 (E)	V1		CV23	S20		1409	HIDRURI METALICE HIDRO-REACTIVE, N.S.A.
SGAN		AT	2 (D/E)	V1		CV23		423	1409	HIDRURI METALICE HIDRO-REACTIVE, N.S.A.
			1 (E)	V1		CV23	S20		1410	HIDRURĂ DE LITIU-ALUMINIU
			1 (E)	V1		CV23	S2 S20		1411	HIDRURI DE LITIU-ALUMINIU ÎN ETER
			1 (E)	V1		CV23	S20		1413	BOROHIDRURĂ DE LITIU
			1 (E)	V1		CV23	S20		1414	HIDRURĂ DE LITIU
L10BN(+)	TU1 TE5 TT3 TM2	AT	1 (B/E)	V1		CV23	S20	X423	1415	LITIU
SGAN		AT	2 (D/E)	V1		CV23		423	1417	SILICO-LITIU
			1 (E)	V1		CV23	S20		1418	MAGNEZIU PULBERE sau ALIAJE DE MAGNESIU PULBERE

Nr. ONU	Denumire și descriere	Clasa	Cod de clasificare	Grupa de ambalare	Etichete	Dispoziții speciale	Cantități		Ambalare			Cisterne mobile și containere pentru vrac	
							limitate și exceptate		Instrucțiuni de ambalare	Dispoziții speciale de ambalare	Dispoziții de ambalare în comun	Instrucțiuni de transport	Dispoziții speciale
							3,4	3.5.1.2					
(1)	(2)	(3a)	(3b)	(4)	(5)	(6)	(7a)	(7b)	(8)	(9a)	(9b)	(10)	(11)
1418	MAGNEZIU PULBERE sau ALIAJE DE MAGNEZIU PULBERE	4.3	WS	II	4.3 +4.2		0	E2	P410 IBC05		MP14	T3	TP33
1418	MAGNEZIU PULBERE sau ALIAJE DE MAGNEZIU PULBERE	4.3	WS	III	4.3 +4.2		0	E1	P410 IBC08 R001	B4	MP14	T1	TP33
1419	FOSFURĂ DE MAGNEZIU-ALUMINIU	4.3	WT2	I	4.3 +6.1		0	E0	P403		MP2		
1420	ALIAJE METALICE DE POTASIU, LICHIDE	4.3	W1	I	4.3		0	E0	P402		MP2		
1421	ALIAJ LICHID DE METALE ALCALINE, N.S.A.	4.3	W1	I	4.3	182	0	E0	P402	RR8	MP2		
1422	ALIAJE DE POTASIU ȘI SODIU, LICHIDE	4.3	W1	I	4.3		0	E0	P402		MP2	T9	TP3 TP7 TP31
1423	RUBIDIU	4.3	W2	I	4.3		0	E0	P403 IBC04		MP2		
1426	BOROHIDRURĂ DE SODIU	4.3	W2	I	4.3		0	E0	P403		MP2		
1427	HIDRURĂ DE SODIU	4.3	W2	I	4.3		0	E0	P403		MP2		
1428	SODIU	4.3	W2	I	4.3		0	E0	P403 IBC04		MP2	T9	TP7 TP33
1431	METILAT DE SODIU	4.2	SC4	II	4.2 +8		0	E2	P410 IBC05		MP14	T3	TP33
1432	FOSFURĂ DE SODIU	4.3	WT2	I	4.3 +6.1		0	E0	P403		MP2		
1433	FOSFURI DE STANIU	4.3	WT2	I	4.3 +6.1		0	E0	P403		MP2		
1435	CENUȘĂ DE ZINC	4.3	W2	III	4.3		1 kg	E1	P002 IBC08 R001	B4	MP14	T1	TP33
1436	ZINC PULBERE sau ZINC PUDRĂ	4.3	WS	I	4.3 +4.2		0	E0	P403		MP2		
1436	ZINC PULBERE sau ZINC PUDRĂ	4.3	WS	II	4.3 +4.2		0	E2	P410 IBC07	PP40	MP14	T3	TP33
1436	ZINC PULBERE sau ZINC PUDRĂ	4.3	WS	III	4.3 +4.2		0	E1	P410 IBC08 R001	B4	MP14	T1	TP33
1437	HIDRURĂ DE ZIRCONIU	4.1	F3	II	4.1		1 kg	E2	P410 IBC04	PP40	MP11	T3	TP33
1438	NITRAT DE ALUMINIU	5.1	O2	III	5.1		5 kg	E1	P002 IBC08 LP02 R001	B3	MP10	T1 BK1 BK2	TP33
1439	DICROMAT DE AMONIU	5.1	O2	II	5.1		1 kg	E2	P002 IBC08	B4	MP2	T3	TP33
1442	PERCLORAT DE AMONIU	5.1	O2	II	5.1	152	1 kg	E2	P002 IBC06		MP2	T3	TP33
1444	PERSULFAT DE AMONIU	5.1	O2	III	5.1		5 kg	E1	P002 IBC08 LP02 R001	B3	MP10	T1	TP33
1445	CLORAT DE BARIU, SOLID	5.1	OT2	II	5.1 +6.1		1 kg	E2	P002 IBC06		MP2	T3	TP33
1446	NITRAT DE BARIU	5.1	OT2	II	5.1 +6.1		1 kg	E2	P002 IBC08	B4	MP2	T3	TP33
1447	PERCLORAT DE BARIU, SOLID	5.1	OT2	II	5.1 +6.1		1 kg	E2	P002 IBC06		MP2	T3	TP33
1448	PERMANGANAT DE BARIU	5.1	OT2	II	5.1 +6.1		1 kg	E2	P002 IBC06		MP2	T3	TP33
1449	PEROXID DE BARIU	5.1	OT2	II	5.1 +6.1		1 kg	E2	P002 IBC06		MP2	T3	TP33
1450	BROMAȚI ANORGANICI, N.S.A.	5.1	O2	II	5.1	274 350	1 kg	E2	P002 IBC08	B4	MP2	T3	TP33
1451	NITRAT DE CESIU	5.1	O2	III	5.1		5 kg	E1	P002 IBC08 LP02 R001	B3	MP10	T1	TP33
1452	CLORAT DE CALCIU	5.1	O2	II	5.1		1 kg	E2	P002 IBC08	B4	MP2	T3	TP33

Cisterne ADR		Vehicul pentru transportul în cisterne	Categorie de transport (Cod restricție tunel)	Dispoziții speciale de transport				Număr de identificare a pericolului	Nr. ONU	Denumire și descriere
Cod-cisternă	Dispoziții speciale			Colete	Vrac	Încărcare, descărcare și manipulare	Exploa-tare			
4.3	4.3.5, 6.8.4	9.1.1.2	1.1.3.6 (8.6)	7.2.4	7.3.3	7.5.11	8.5	5.3.2.3	(1)	3.1.2
(12)	(13)	(14)	(15)	(16)	(17)	(18)	(19)	(20)	(1)	(2)
SGAN		AT	2 (D/E)	V1		CV23		423	1418	MAGNEZIU PULBERE sau ALIAJE DE MAGNEZIU PULBERE
SGAN		AT	3 (E)	V1	VC2 AP4 AP5	CV23		423	1418	MAGNEZIU PULBERE sau ALIAJE DE MAGNEZIU PULBERE
			1 (E)	V1		CV23 CV28	S20		1419	FOSFURĂ DE MAGNEZIU-ALUMINIU
L10BN(+)	TU1 TE5 TT3 TM2	AT	1 (B/E)	V1		CV23	S20	X323	1420	ALIAJE METALICE DE POTASIU, LICHIDE
L10BN(+)	TU1 TE5 TT3 TM2	AT	1 (B/E)	V1		CV23	S20	X323	1421	ALIAJ LICHID DE METALE ALCALINE, N.S.A.
L10BN(+)	TU1 TE5 TT3 TM2	AT	1 (B/E)	V1		CV23	S20	X323	1422	ALIAJE DE POTASIU ȘI SODIU, LICHIDE
L10CH(+)	TU2 TU14 TE5 TE21 TT3 TM2	AT	1 (B/E)	V1		CV23	S20	X423	1423	RUBIDIU
			1 (E)	V1		CV23	S20		1426	BOROHIDRURĂ DE SODIU
			1 (E)	V1		CV23	S20		1427	HIDRURĂ DE SODIU
L10BN(+)	TU1 TE5 TT3 TM2	AT	1 (B/E)	V1		CV23	S20	X423	1428	SODIU
SGAN		AT	2 (D/E)	V1				48	1431	METILAT DE SODIU
			1 (E)	V1		CV23 CV28	S20		1432	FOSFURĂ DE SODIU
			1 (E)	V1		CV23 CV28	S20		1433	FOSFURI DE STANIU
SGAN		AT	3 (E)	V1	VC1 VC2 AP3 AP4 AP5	CV23		423	1435	CENUȘĂ DE ZINC
			1 (E)	V1		CV23	S20		1436	ZINC PULBERE sau ZINC PUDRĂ
SGAN		AT	2 (D/E)	V1		CV23		423	1436	ZINC PULBERE sau ZINC PUDRĂ
SGAN		AT	3 (E)	V1	VC2 AP4 AP5	CV23		423	1436	ZINC PULBERE sau ZINC PUDRĂ
SGAN		AT	2 (E)					40	1437	HIDRURĂ DE ZIRCONIU
SGAV	TU3	AT	3 (E)		VC1 VC2 AP6 AP7	CV24		50	1438	NITRAT DE ALUMINIU
SGAN	TU3	AT	2 (E)	V11		CV24		50	1439	DICROMAT DE AMONIU
		AT	2 (E)	V11	VC1 VC2 AP6 AP7	CV24	S23	50	1442	PERCLORAT DE AMONIU
SGAV	TU3	AT	3 (E)		VC1 VC2 AP6 AP7	CV24		50	1444	PERSULFAT DE AMONIU
SGAN	TU3	AT	2 (E)	V11		CV24 CV28		56	1445	CLORAT DE BARIU, SOLID
SGAN	TU3	AT	2 (E)	V11		CV24 CV28		56	1446	NITRAT DE BARIU
SGAN	TU3	AT	2 (E)	V11		CV24 CV28	S23	56	1447	PERCLORAT DE BARIU, SOLID
SGAN	TU3	AT	2 (E)	V11		CV24 CV28		56	1448	PERMANGANAT DE BARIU
SGAN	TU3	AT	2 (E)	V11		CV24 CV28		56	1449	PEROXID DE BARIU
SGAV	TU3	AT	2 (E)	V11	VC1 VC2 AP6 AP7	CV24		50	1450	BROMAȚI ANORGANICI, N.S.A.
SGAV	TU3	AT	3 (E)		VC1 VC2 AP6 AP7	CV24		50	1451	NITRAT DE CESIU
SGAV	TU3	AT	2 (E)	V11	VC1 VC2 AP6 AP7	CV24		50	1452	CLORAT DE CALCIU

Nr. ONU	Denumire și descriere	Clasa	Cod de clasificare	Grupa de ambalare	Etichete	Dispoziții speciale	Cantități		Ambalare			Cisterne mobile și containere pentru vrac	
							limitate și exceptate		Instrucțiuni de ambalare	Dispoziții speciale de ambalare	Dispoziții de ambalare în comun	Instrucțiuni de transport	Dispoziții speciale
							3,4	3.5.1.2					
(1)	(2)	(3a)	(3b)	(4)	(5)	(6)	(7a)	(7b)	(8)	(9a)	(9b)	(10)	(11)
1453	CLOREDIT DE CALCIU	5.1	O2	II	5.1		1 kg	E2	P002 IBC08	B4	MP2	T3	TP33
1454	NITRAT DE CALCIU	5.1	O2	III	5.1	208	5 kg	E1	P002 IBC08 LP02 R001	B3	MP10	T1 BK1 BK2	TP33
1455	PERCLORAT DE CALCIU	5.1	O2	II	5.1		1 kg	E2	P002 IBC06		MP2	T3	TP33
1456	PERMANGANAT DE CALCIU	5.1	O2	II	5.1		1 kg	E2	P002 IBC06		MP2	T3	TP33
1457	PEROXID DE CALCIU	5.1	O2	II	5.1		1 kg	E2	P002 IBC06		MP2	T3	TP33
1458	CLOREDIT ȘI BORAT ÎN AMESTEC	5.1	O2	II	5.1		1 kg	E2	P002 IBC08	B4	MP2	T3	TP33
1458	CLOREDIT ȘI BORAT ÎN AMESTEC	5.1	O2	III	5.1		5 kg	E1	P002 IBC08 LP02 R001	B3	MP2	T1	TP33
1459	CLOREDIT ȘI CLORURĂ DE MAGNEZIU ÎN AMESTEC, SOLID	5.1	O2	II	5.1		1 kg	E2	P002 IBC08	B4	MP2	T3	TP33
1459	CLOREDIT ȘI CLORURĂ DE MAGNEZIU ÎN AMESTEC	5.1	O2	III	5.1		5 kg	E1	P002 IBC08 LP02 R001	B3	MP2	T1	TP33
1461	CLORURI ANORGANICI, N.S.A.	5.1	O2	II	5.1	274 351	1 kg	E2	P002 IBC06		MP2	T3	TP33
1462	CLORURI ANORGANICI, N.S.A.	5.1	O2	II	5.1	274 352 509	1 kg	E2	P002 IBC06		MP2	T3	TP33
1463	TRIOXID DE CROM ANHIDRU	5.1	OTC	II	5.1 +6.1 +8	510	1 kg	E2	P002 IBC08	B4	MP2	T3	TP33
1465	NITRAT DE DIDIM	5.1	O2	III	5.1		5 kg	E1	P002 IBC08 LP02 R001	B3	MP10	T1	TP33
1466	NITRAT DE FIER	5.1	O2	III	5.1		5 kg	E1	P002 IBC08 LP02 R001	B3	MP10	T1	TP33
1467	NITRAT DE GUANIDINĂ	5.1	O2	III	5.1		5 kg	E1	P002 IBC08 LP02 R001	B3	MP10	T1	TP33
1469	NITRAT DE PLUMB	5.1	OT2	II	5.1 +6.1		1 kg	E2	P002 IBC08	B4	MP2	T3	TP33
1470	PERCLORAT DE PLUMB, SOLID	5.1	OT2	II	5.1 +6.1		1 kg	E2	P002 IBC06		MP2	T3	TP33
1471	HIPOCLORIT DE LITIU USCAT sau HIPOCLORIT DE LITIU ÎN AMESTEC	5.1	O2	II	5.1		1 kg	E2	P002 IBC08	B4	MP10		
1471	HIPOCLORIT DE LITIU USCAT sau HIPOCLORIT DE LITIU ÎN AMESTEC	5.1	O2	III	5.1		5 kg	E1	P002 IBC08 LP02 R001	B3	MP10	T1	TP33
1472	PEROXID DE LITIU	5.1	O2	II	5.1		1 kg	E2	P002 IBC06		MP2	T3	TP33
1473	BROMAT DE MAGNEZIU	5.1	O2	II	5.1		1 kg	E2	P002 IBC08	B4	MP2	T3	TP33
1474	NITRAT DE MAGNEZIU	5.1	O2	III	5.1	332	5 kg	E1	P002 IBC08 LP02 R001	B3	MP10	T1 BK1 BK2	TP33
1475	PERCLORAT DE MAGNEZIU	5.1	O2	II	5.1		1 kg	E2	P002 IBC06		MP2	T3	TP33
1476	PEROXID DE MAGNEZIU	5.1	O2	II	5.1		1 kg	E2	P002 IBC06		MP2	T3	TP33
1477	NITRURI ANORGANICI, N.S.A.	5.1	O2	II	5.1	511	1 kg	E2	P002 IBC08	B4	MP10	T3	TP33

Cisterne ADR		Vehicul pentru transportul în cisterne	Categorie de transport (Cod restricție tunel)	Dispoziții speciale de transport				Număr de identificare a pericolului	Nr. ONU	Denumire și descriere
Cod-cisternă	Dispoziții speciale			Colete	Vrac	Încărcare, descărcare și manipulare	Exploa-tare			
4.3	4.3.5, 6.8.4	9.1.1.2	1.1.3.6 (8.6)	7.2.4	7.3.3	7.5.11	8.5	5.3.2.3		3.1.2
(12)	(13)	(14)	(15)	(16)	(17)	(18)	(19)	(20)	(1)	(2)
SGAN	TU3	AT	2 (E)	V11		CV24		50	1453	CLORIT DE CALCIU
SGAV	TU3	AT	3 (E)		VC1 VC2 AP6 AP7	CV24		50	1454	NITRAT DE CALCIU
SGAV	TU3	AT	2 (E)	V11	VC1 VC2 AP6 AP7	CV24	S23	50	1455	PERCLORAT DE CALCIU
SGAN	TU3	AT	2 (E)	V11		CV24		50	1456	PERMANGANAT DE CALCIU
SGAN	TU3	AT	2 (E)	V11		CV24		50	1457	PEROXID DE CALCIU
SGAV	TU3	AT	2 (E)	V11	VC1 VC2 AP6 AP7	CV24		50	1458	CLORAT ȘI BORAT ÎN AMESTEC
SGAV	TU3	AT	3 (E)		VC1 VC2 AP6 AP7	CV24		50	1458	CLORAT ȘI BORAT ÎN AMESTEC
SGAV	TU3	AT	2 (E)	V11	VC1 VC2 AP6 AP7	CV24		50	1459	CLORAT ȘI CLORURĂ DE MAGNEZIU ÎN AMESTEC, SOLID
SGAV	TU3	AT	3 (E)		VC1 VC2 AP6 AP7	CV24		50	1459	CLORAT ȘI CLORURĂ DE MAGNEZIU ÎN AMESTEC
SGAV	TU3	AT	2 (E)	V11	VC1 VC2 AP6 AP7	CV24		50	1461	CLORAȚI ANORGANICI, N.S.A.
SGAN	TU3	AT	2 (E)	V11		CV24		50	1462	CLORIȚI ANORGANICI, N.S.A.
SGAN	TU3	AT	2 (E)	V11		CV24 CV28		568	1463	TRIOXID DE CROM ANHIDRU
SGAV	TU3	AT	3 (E)		VC1 VC2 AP6 AP7	CV24		50	1465	NITRAT DE DIDIM
SGAV	TU3	AT	3 (E)		VC1 VC2 AP6 AP7	CV24		50	1466	NITRAT DE FIER
SGAV	TU3	AT	3 (E)		VC1 VC2 AP6 AP7	CV24		50	1467	NITRAT DE GUANIDINĂ
SGAN	TU3	AT	2 (E)	V11		CV24 CV28		56	1469	NITRAT DE PLUMB
SGAN	TU3	AT	2 (E)	V11		CV24 CV28	S23	56	1470	PERCLORAT DE PLUMB, SOLID
SGAN	TU3	AT	2 (E)	V11		CV24		50	1471	HIPOCLORIT DE LITIU USCAT sau HIPOCLORIT DE LITIU ÎN AMESTEC
SGAV	TU3	AT	3 (E)			CV24		50	1471	HIPOCLORIT DE LITIU USCAT sau HIPOCLORIT DE LITIU ÎN AMESTEC
SGAN	TU3	AT	2 (E)	V11		CV24		50	1472	PEROXID DE LITIU
SGAV	TU3	AT	2 (E)	V11	VC1 VC2 AP6 AP7	CV24		50	1473	BROMAT DE MAGNEZIU
SGAV	TU3	AT	3 (E)		VC1 VC2 AP6 AP7	CV24		50	1474	NITRAT DE MAGNEZIU
SGAV	TU3	AT	2 (E)	V11	VC1 VC2 AP6 AP7	CV24	S23	50	1475	PERCLORAT DE MAGNEZIU
SGAN	TU3	AT	2 (E)	V11		CV24		50	1476	PEROXID DE MAGNEZIU
SGAN	TU3	AT	2 (E)	V11		CV24		50	1477	NITRAȚI ANORGANICI, N.S.A.

Nr. ONU	Denumire și descriere	Clasa	Cod de clasificare	Grupa de ambalare	Etichete	Dispoziții speciale	Cantități		Ambalare			Cisterne mobile și containere pentru vrac	
							limitate și exceptate		Instrucțiuni de ambalare	Dispoziții speciale de ambalare	Dispoziții de ambalare în comun	Instrucțiuni de transport	Dispoziții speciale
							3,4	3.5.1.2					
(1)	(2)	(3a)	(3b)	(4)	(5)	(6)	(7a)	(7b)	(8)	(9a)	(9b)	(10)	(11)
1477	NITRAȚI ANORGANICI, N.S.A.	5.1	O2	III	5.1	511	5 kg	E1	P002 IBC08 LP02 R001	B3	MP10	T1	TP33
1479	SOLID COMBURANT, N.S.A.	5.1	O2	I	5.1	274	0	E0	P503 IBC05		MP2		
1479	SOLID COMBURANT, N.S.A.	5.1	O2	II	5.1	274	1 kg	E2	P002 IBC08	B4	MP2	T3	TP33
1479	SOLID COMBURANT, N.S.A.	5.1	O2	III	5.1	274	5 kg	E1	P002 IBC08 LP02 R001	B3	MP2	T1	TP33
1481	PERCLORAȚI ANORGANICI, N.S.A.	5.1	O2	II	5.1		1 kg	E2	P002 IBC06		MP2	T3	TP33
1481	PERCLORAȚI ANORGANICI, N.S.A.	5.1	O2	III	5.1		5 kg	E1	P002 IBC08 LP02 R001	B3	MP2	T1	TP33
1482	PERMANGA-NAȚI ANORGANICI, N.S.A.	5.1	O2	II	5.1	274 353	1 kg	E2	P002 IBC06		MP2	T3	TP33
1482	PERMANGA-NAȚI ANORGANICI, N.S.A.	5.1	O2	III	5.1	274 353	5 kg	E1	P002 IBC08 LP02 R001	B3	MP2	T1	TP33
1483	PEROXIZI ANORGANICI, N.S.A.	5.1	O2	II	5.1		1 kg	E2	P002 IBC06		MP2	T3	TP33
1483	PEROXIZI ANORGANICI, N.S.A.	5.1	O2	III	5.1		5 kg	E1	P002 IBC08 LP02 R001	B3	MP2	T1	TP33
1484	BROMAT DE POTASIU	5.1	O2	II	5.1		1 kg	E2	P002 IBC08	B4	MP2	T3	TP33
1485	CLORAT DE POTASIU	5.1	O2	II	5.1		1 kg	E2	P002 IBC08	B4	MP2	T3	TP33
1486	NITRAT DE POTASIU	5.1	O2	III	5.1		5 kg	E1	P002 IBC08 LP02 R001	B3	MP10	T1 BK1 BK2	TP33
1487	NITRAT DE POTASIU ȘI NITRIT DE SODIU ÎN AMESTEC	5.1	O2	II	5.1	607	1 kg	E2	P002 IBC08	B4	MP10	T3	TP33
1488	NITRIT DE POTASIU	5.1	O2	II	5.1		1 kg	E2	P002 IBC08	B4	MP10	T3	TP33
1489	PERCLORAT DE POTASIU	5.1	O2	II	5.1		1 kg	E2	P002 IBC06		MP2	T3	TP33
1490	PERMANGANAT DE POTASIU	5.1	O2	II	5.1		1 kg	E2	P002 IBC08	B4	MP2	T3	TP33
1491	PEROXID DE POTASIU	5.1	O2	I	5.1		0	E0	P503 IBC06		MP2		
1492	PERSULFAT DE POTASIU	5.1	O2	III	5.1		5 kg	E1	P002 IBC08 LP02 R001	B3	MP10	T1	TP33
1493	NITRAT DE ARGINT	5.1	O2	II	5.1		1 kg	E2	P002 IBC08	B4	MP10	T3	TP33
1494	BROMAT DE SODIU	5.1	O2	II	5.1		1 kg	E2	P002 IBC08	B4	MP2	T3	TP33
1495	CLORAT DE SODIU	5.1	O2	II	5.1		1 kg	E2	P002 IBC08	B4	MP2	T3 BK1 BK2	TP33
1496	CLORIT DE SODIU	5.1	O2	II	5.1		1 kg	E2	P002 IBC08	B4	MP2	T3	TP33

Cisterne ADR		Vehicul pentru transportul în cisterne	Categorie de transport (Cod restricție tunel)	Dispoziții speciale de transport				Număr de identificare a pericolului	Nr. ONU	Denumire și descriere
Cod-cisternă	Dispoziții speciale			Colete	Vrac	Încărcare, descărcare și manipulare	Exploa-tare			
4.3	4.3.5, 6.8.4	9.1.1.2	1.1.3.6 (8.6)	7.2.4	7.3.3	7.5.11	8.5	5.3.2.3	(1)	(2)
(12)	(13)	(14)	(15)	(16)	(17)	(18)	(19)	(20)	(1)	(2)
SGAV	TU3	AT	3 (E)		VC1 VC2 AP6 AP7	CV24		50	1477	NITRAȚI ANORGANICI, N.S.A.
			1 (E)	V10		CV24	S20		1479	SOLID COMBURANT, N.S.A.
SGAN	TU3	AT	2 (E)	V11		CV24		50	1479	SOLID COMBURANT, N.S.A.
SGAN	TU3	AT	3 (E)			CV24		50	1479	SOLID COMBURANT, N.S.A.
SGAV	TU3	AT	2 (E)	V11	VC1 VC2 AP6 AP7	CV24	S23	50	1481	PERCLORAȚI ANORGANICI, N.S.A.
SGAV	TU3	AT	3 (E)		VC1 VC2 AP6 AP7	CV24	S23	50	1481	PERCLORAȚI ANORGANICI, N.S.A.
SGAN	TU3	AT	2 (E)	V11		CV24		50	1482	PERMANGA-NAȚI ANORGANICI, N.S.A.
SGAN	TU3	AT	3 (E)			CV24		50	1482	PERMANGA-NAȚI ANORGANICI, N.S.A.
SGAN	TU3	AT	2 (E)	V11		CV24		50	1483	PEROXIZI ANORGANICI, N.S.A.
SGAN	TU3	AT	3 (E)			CV24		50	1483	PEROXIZI ANORGANICI, N.S.A.
SGAV	TU3	AT	2 (E)	V11	VC1 VC2 AP6 AP7	CV24		50	1484	BROMAT DE POTASIU
SGAV	TU3	AT	2 (E)	V11	VC1 VC2 AP6 AP7	CV24		50	1485	CLORAT DE POTASIU
SGAV	TU3	AT	3 (E)		VC1 VC2 AP6 AP7	CV24		50	1486	NITRAT DE POTASIU
SGAV	TU3	AT	2 (E)	V11	VC1 VC2 AP6 AP7	CV24		50	1487	NITRAT DE POTASIU ȘI NITRIT DE SODIU ÎN AMESTEC
SGAV	TU3	AT	2 (E)	V11	VC1 VC2 AP6 AP7	CV24		50	1488	NITRIT DE POTASIU
SGAV	TU3	AT	2 (E)	V11	VC1 VC2 AP6 AP7	CV24	S23	50	1489	PERCLORAT DE POTASIU
SGAN	TU3	AT	2 (E)	V11		CV24		50	1490	PERMANGANAT DE POTASIU
			1 (E)	V10		CV24	S20		1491	PEROXID DE POTASIU
SGAV	TU3	AT	3 (E)		VC1 VC2 AP6 AP7	CV24		50	1492	PERSULFAT DE POTASIU
SGAV	TU3	AT	2 (E)	V11	VC1 VC2 AP6 AP7	CV24		50	1493	NITRAT DE ARGINT
SGAV	TU3	AT	2 (E)	V11	VC1 VC2 AP6 AP7	CV24		50	1494	BROMAT DE SODIU
SGAV	TU3	AT	2 (E)	V11	VC1 VC2 AP6 AP7	CV24		50	1495	CLORAT DE SODIU
SGAN	TU3	AT	2 (E)	V11		CV24		50	1496	CLORIT DE SODIU

Nr. ONU	Denumire și descriere	Clasa	Cod de clasificare	Grupa de ambalare	Etichete	Dispoziții speciale	Cantități		Ambalare			Cisterne mobile și containere pentru vrac	
							limitate și exceptate		Instrucțiuni de ambalare	Dispoziții speciale de ambalare	Dispoziții de ambalare în comun	Instrucțiuni de transport	Dispoziții speciale
							3,4	3.5.1.2					
(1)	(2)	(3a)	(3b)	(4)	(5)	(6)	(7a)	(7b)	(8)	(9a)	(9b)	(10)	(11)
1498	NITRAT DE SODIU	5.1	O2	III	5.1		5 kg	E1	P002 IBC08 LP02 R001	B3	MP10	T1 BK1 BK2	TP33
1499	NITRAT DE SODIU ȘI NITRAT DE POTASIU ÎN AMESTEC	5.1	O2	III	5.1		5 kg	E1	P002 IBC08 LP02 R001	B3	MP10	T1 BK1 BK2	TP33
1500	NITRIT DE SODIU	5.1	OT2	III	5.1 +6.1		5 kg	E1	P002 IBC08 R001	B3	MP10	T1	TP33
1502	PERCLORAT DE SODIU	5.1	O2	II	5.1		1 kg	E2	P002 IBC06		MP2	T3	TP33
1503	PERMANGANAT DE SODIU	5.1	O2	II	5.1		1 kg	E2	P002 IBC06		MP2	T3	TP33
1504	PEROXID DE SODIU	5.1	O2	I	5.1		0	E0	P503 IBC05		MP2		
1505	PERSULFAT DE SODIU	5.1	O2	III	5.1		5 kg	E1	P002 IBC08 LP02 R001	B3	MP10	T1	TP33
1506	CLORAT DE STRONȚIU	5.1	O2	II	5.1		1 kg	E2	P002 IBC08	B4	MP2	T3	TP33
1507	NITRAT DE STRONȚIU	5.1	O2	III	5.1		5 kg	E1	P002 IBC08 LP02 R001	B3	MP10	T1	TP33
1508	PERCLORAT DE STRONȚIU	5.1	O2	II	5.1		1 kg	E2	P002 IBC06		MP2	T3	TP33
1509	PEROXID DE STRONȚIU	5.1	O2	II	5.1		1 kg	E2	P002 IBC06		MP2	T3	TP33
1510	TETRANITROMETAN	6.1	TO1	I	6.1 +5.1	354 609	0	E0	P602		MP8 MP17		
1511	UREE-PEROXID DE HIDROGEN	5.1	OC2	III	5.1 +8		5 kg	E1	P002 IBC08 R001	B3	MP2	T1	TP33
1512	NITRIT DE ZINC AMONICAL	5.1	O2	II	5.1		1 kg	E2	P002 IBC08	B4	MP10	T3	TP33
1513	CLORAT DE ZINC	5.1	O2	II	5.1		1 kg	E2	P002 IBC08	B4	MP2	T3	TP33
1514	NITRAT DE ZINC	5.1	O2	II	5.1		1 kg	E2	P002 IBC08	B4	MP10	T3	TP33
1515	PERMANGANAT DE ZINC	5.1	O2	II	5.1		1 kg	E2	P002 IBC06		MP2	T3	TP33
1516	PEROXID DE ZINC	5.1	O2	II	5.1		1 kg	E2	P002 IBC06		MP2	T3	TP33
1517	PICRAMAT DE ZIRCONIU UMECTAT cu cel puțin 20% (masă) apă	4.1	D	I	4.1		0	E0	P406	PP26	MP2		
1541	CIANHIDRINĂ DE ACETONĂ STABILIZATĂ	6.1	T1	I	6.1	354	0	E0	P602		MP8 MP17	T20	TP2 TP37
1544	ALCALOIZI SOLIZI, N.S.A. sau SĂRURI DE ALCALOIZI SOLIZI, N.S.A.	6.1	T2	I	6.1	43 274	0	E5	P002 IBC07		MP18	T6	TP33
1544	ALCALOIZI SOLIZI, N.S.A. sau SĂRURI DE ALCALOIZI SOLIZI, N.S.A.	6.1	T2	II	6.1	43 274	500 g	E4	P002 IBC08	B4	MP10	T3	TP33
1544	ALCALOIZI SOLIZI, N.S.A. sau SĂRURI DE ALCALOIZI SOLIZI, N.S.A.	6.1	T2	III	6.1	43 274	5 kg	E1	P002 IBC08 LP02 R001	B3	MP10	T1	TP33
1545	IZOTIOCIANAT DE ALIL STABILIZAT	6.1	TF1	II	6.1 +3		100 ml	E0	P001 IBC02		MP15	T7	TP2
1546	ARSENIAT DE AMONIU	6.1	T5	II	6.1		500 g	E4	P002 IBC08	B4	MP10	T3	TP33
1547	ANILINĂ	6.1	T1	II	6.1	279	100 ml	E4	P001 IBC02		MP15	T7	TP2

Cisterne ADR		Vehicul pentru transportul în cisterne	Categorie de transport (Cod restricție tunel)	Dispoziții speciale de transport				Număr de identificare a pericolului	Nr. ONU	Denumire și descriere
Cod-cisternă	Dispoziții speciale			Colete	Vrac	Încărcare, descărcare și manipulare	Exploa-tare			
4.3	4.3.5, 6.8.4	9.1.1.2	1.1.3.6 (8.6)	7.2.4	7.3.3	7.5.11	8.5	5.3.2.3		3.1.2
(12)	(13)	(14)	(15)	(16)	(17)	(18)	(19)	(20)	(1)	(2)
SGAV	TU3	AT	3 (E)		VC1 VC2 AP6 AP7	CV24		50	1498	NITRAT DE SODIU
SGAV	TU3	AT	3 (E)		VC1 VC2 AP6 AP7	CV24		50	1499	NITRAT DE SODIU ȘI NITRAT DE POTASIU ÎN AMESTEC
SGAN	TU3	AT	3 (E)			CV24 CV28		56	1500	NITRIT DE SODIU
SGAV	TU3	AT	2 (E)	V11	VC1 VC2 AP6 AP7	CV24	S23	50	1502	PERCLORAT DE SODIU
SGAN	TU3	AT	2 (E)	V11		CV24		50	1503	PERMANGANAT DE SODIU
			1 (E)	V10		CV24	S20		1504	PEROXID DE SODIU
SGAV	TU3	AT	3 (E)		VC1 VC2 AP6 AP7	CV24		50	1505	PERSULFAT DE SODIU
SGAV	TU3	AT	2 (E)	V11	VC1 VC2 AP6 AP7	CV24		50	1506	CLORAT DE STRONȚIU
SGAV	TU3	AT	3 (E)		VC1 VC2 AP6 AP7	CV24		50	1507	NITRAT DE STRONȚIU
SGAV	TU3	AT	2 (E)	V11	VC1 VC2 AP6 AP7	CV24	S23	50	1508	PERCLORAT DE STRONȚIU
SGAN	TU3	AT	2 (E)	V11		CV24		50	1509	PEROXID DE STRONȚIU
L10CH	TU14 TU15 TE19 TE21	AT	1 (B/D)			CV1 CV13 CV28	S9 S14	665	1510	TETRANITROMETAN
SGAN	TU3	AT	3 (E)			CV24		58	1511	UREE-PEROXID DE HIDROGEN
SGAN	TU3	AT	2 (E)	V11		CV24		50	1512	NITRIT DE ZINC AMONICAL
SGAV	TU3	AT	2 (E)	V11	VC1 VC2 AP6 AP7	CV24		50	1513	CLORAT DE ZINC
SGAN	TU3	AT	2 (E)	V11		CV24		50	1514	NITRAT DE ZINC
SGAN	TU3	AT	2 (E)	V11		CV24		50	1515	PERMANGANAT DE ZINC
SGAN	TU3	AT	2 (E)	V11		CV24		50	1516	PEROXID DE ZINC
			1 (B)				S14		1517	PICRAMAT DE ZIRCONIU UMECTAT cu cel puțin 20% (masă) apă
L10CH	TU14 TU15 TE19 TE21	AT	1 (C/D)			CV1 CV13 CV28	S9 S14	669	1541	CIANHIDRINĂ DE ACETONĂ STABILIZATĂ
S10AH	TU15 TE19	AT	1 (C/E)	V10		CV1 CV13 CV28	S9 S14	66	1544	ALCALOIZI SOLIZI, N.S.A. sau SĂRURI DE ALCALOIZI SOLIZI, N.S.A.
SGAH L4BH	TU15 TE19	AT	2 (D/E)	V11		CV13 CV28	S9 S19	60	1544	ALCALOIZI SOLIZI, N.S.A. sau SĂRURI DE ALCALOIZI SOLIZI, N.S.A.
SGAH L4BH	TU15 TE19	AT	2 (E)		VC1 VC2 AP7	CV13 CV28	S9	60	1544	ALCALOIZI SOLIZI, N.S.A. sau SĂRURI DE ALCALOIZI SOLIZI, N.S.A.
L4BH	TU15 TE19	FL	2 (D/E)			CV13 CV28	S2 S9 S19	639	1545	IZOTIOCIANAT DE ALIL STABILIZAT
SGAH	TU15 TE19	AT	2 (D/E)	V11		CV13 CV28	S9 S19	60	1546	ARSENIAT DE AMONIU
L4BH	TU15 TE19	AT	2 (D/E)			CV13 CV28	S9 S19	60	1547	ANILINĂ

Nr. ONU	Denumire și descriere	Clasa	Cod de clasificare	Grupa de ambalare	Etichete	Dispoziții speciale	Cantități		Ambalare			Cisterne mobile și containere pentru vrac	
							limitate și exceptate		Instrucțiuni de ambalare	Dispoziții speciale de ambalare	Dispoziții de ambalare în comun	Instrucțiuni de transport	Dispoziții speciale
							3,4	3.5.1.2					
(1)	(2)	(3a)	(3b)	(4)	(5)	(6)	(7a)	(7b)	(8)	(9a)	(9b)	(10)	(11)
1548	CLORHIDRAT DE ANILINĂ	6.1	T2	III	6.1		5 kg	E1	P002 IBC08 LP02 R001	B3	MP10	T1	TP33
1549	COMPUS ANORGANIC SOLID AL ANTIMONIULUI, N.S.A.	6.1	T5	III	6.1	45 274 512	5 kg	E1	P002 IBC08 LP02 R001	B3	MP10	T1	TP33
1550	LACTAT DE ANTIMONIU	6.1	T5	III	6.1		5 kg	E1	P002 IBC08 LP02 R001	B3	MP10	T1	TP33
1551	TARTRAT DE ANTIMONIU ȘI DE POTASIU	6.1	T5	III	6.1		5 kg	E1	P002 IBC08 LP02 R001	B3	MP10	T1	TP33
1553	ACID ARSENIC LICHID	6.1	T4	I	6.1		0	E5	P001		MP8 MP17	T20	TP2 TP7
1554	ACID ARSENIC SOLID	6.1	T5	II	6.1		500 g	E4	P002 IBC08	B4	MP10	T3	TP33
1555	BROMURĂ DE ARSENIC	6.1	T5	II	6.1		500 g	E4	P002 IBC08	B4	MP10	T3	TP33
1556	COMPUS LICHID AL ARSENICULUI, N.S.A., anorganic, inclusiv arseniații n.s.a., arseniții n.s.a. și sulfurile de arsenic n.s.a.	6.1	T4	I	6.1	43 274	0	E5	P001		MP8 MP17	T14	TP2 TP27
1556	COMPUS LICHID AL ARSENICULUI, N.S.A., anorganic, inclusiv arseniații n.s.a., arseniții n.s.a. și sulfurile de arsenic n.s.a.	6.1	T4	II	6.1	43 274	100 ml	E4	P001 IBC02		MP15	T11	TP2 TP27
1556	COMPUS LICHID AL ARSENICULUI, N.S.A., anorganic, inclusiv arseniații n.s.a., arseniții n.s.a. și sulfurile de arsenic n.s.a.	6.1	T4	III	6.1	43 274	5 L	E1	P001 IBC03 LP01 R001		MP19	T7	TP2 TP28
1557	COMPUS SOLID AL ARSENICULUI, N.S.A., anorganic, inclusiv arseniații n.s.a., arseniții n.s.a. și sulfurile de arsenic n.s.a.	6.1	T5	I	6.1	43 274	0	E5	P002 IBC07		MP18	T6	TP33
1557	COMPUS SOLID AL ARSENICULUI, N.S.A., anorganic, inclusiv arseniații n.s.a., arseniții n.s.a. și sulfurile de arsenic n.s.a.	6.1	T5	II	6.1	43 274	500 g	E4	P002 IBC08	B4	MP10	T3	TP33
1557	COMPUS SOLID AL ARSENICULUI, N.S.A., anorganic, inclusiv arseniații n.s.a., arseniții n.s.a. și sulfurile de arsenic n.s.a.	6.1	T5	III	6.1	43 274	5 kg	E1	P002 IBC08 LP02 R001	B3	MP10	T1	TP33
1558	ARSENIC	6.1	T5	II	6.1		500 g	E4	P002 IBC08	B4	MP10	T3	TP33
1559	PENTOXID DE ARSENIC	6.1	T5	II	6.1		500 g	E4	P002 IBC08	B4	MP10	T3	TP33
1560	TRICLORURĂ DE ARSENIC	6.1	T4	I	6.1		0	E0	P602		MP8 MP17	T14	TP2
1561	TRIOXID DE ARSENIC	6.1	T5	II	6.1		500 g	E4	P002 IBC08	B4	MP10	T3	TP33
1562	PULBERE ARSENICĂ	6.1	T5	II	6.1		500 g	E4	P002 IBC08	B4	MP10	T3	TP33
1564	COMPUS AL BARIULUI, N.S.A.	6.1	T5	II	6.1	177 274 513 587	500 g	E4	P002 IBC08	B4	MP10	T3	TP33
1564	COMPUS AL BARIULUI, N.S.A.	6.1	T5	III	6.1	177 274 513 587	5 kg	E1	P002 IBC08 LP02 R001	B3	MP10	T1	TP33
1565	CIANURĂ DE BARIU	6.1	T5	I	6.1		0	E5	P002 IBC07		MP18	T6	TP33
1566	COMPUS AL BERILIULUI, N.S.A.	6.1	T5	II	6.1	274 514	500 g	E4	P002 IBC08	B4	MP10	T3	TP33
1566	COMPUS AL BERILIULUI, N.S.A.	6.1	T5	III	6.1	274 514	5 kg	E1	P002 IBC08 LP02 R001	B3	MP10	T1	TP33
1567	BERILIU PULBERE	6.1	TF3	II	6.1 +4.1		500 g	E4	P002 IBC08	B4	MP10	T3	TP33
1569	BROM-ACETONĂ	6.1	TF1	II	6.1 +3		0	E0	P602		MP15	T20	TP2

Cisterne ADR		Vehicul pentru transportul în cisterne	Categorie de transport (Cod restricție tunel)	Dispoziții speciale de transport				Număr de identificare a pericolului	Nr. ONU	Denumire și descriere
Cod-cisternă	Dispoziții speciale			Colete	Vrac	Încărcare, descărcare și manipulare	Exploa-tare			
4.3	4.3.5, 6.8.4	9.1.1.2	1.1.3.6 (8.6)	7.2.4	7.3.3	7.5.11	8.5	5.3.2.3	(1)	(2)
SGAH	TU15 TE19	AT	2 (E)		VC1 VC2 AP7	CV13 CV28	S9	60	1548	CLORHIDRAT DE ANILINĂ
SGAH L4BH	TU15 TE19	AT	2 (E)		VC1 VC2 AP7	CV13 CV28	S9	60	1549	COMPUS ANORGANIC SOLID AL ANTIMONIULUI, N.S.A.
SGAH L4BH	TU15 TE19	AT	2 (E)		VC1 VC2 AP7	CV13 CV28	S9	60	1550	LACTAT DE ANTIMONIU
SGAH L4BH	TU15 TE19	AT	2 (E)		VC1 VC2 AP7	CV13 CV28	S9	60	1551	TARTRAT DE ANTIMONIU ȘI DE POTASIU
L10CH	TU14 TU15 TE19 TE21	AT	1 (C/E)			CV1 CV13 CV28	S9 S14	66	1553	ACID ARSENIC LICHID
SGAH L4BH	TU15 TE19	AT	2 (D/E)	V11		CV13 CV28	S9 S19	60	1554	ACID ARSENIC SOLID
SGAH L4BH	TU15 TE19	AT	2 (D/E)	V11		CV13 CV28	S9 S19	60	1555	BROMURĂ DE ARSENIC
L10CH	TU14 TU15 TE19 TE21	AT	1 (C/E)			CV1 CV13 CV28	S9 S14	66	1556	COMPUS LICHID AL ARSENICULUI, N.S.A., anorganic, inclusiv arseniații n.s.a., arseniții n.s.a. și sulfurile de arsenic n.s.a.
L4BH	TU15 TE19	AT	2 (D/E)			CV13 CV28	S9 S19	60	1556	COMPUS LICHID AL ARSENICULUI, N.S.A., anorganic, inclusiv arseniații n.s.a., arseniții n.s.a. și sulfurile de arsenic n.s.a.
L4BH	TU15 TE19	AT	2 (E)	V12		CV13 CV28	S9	60	1556	COMPUS LICHID AL ARSENICULUI, N.S.A., anorganic, inclusiv arseniații n.s.a., arseniții n.s.a. și sulfurile de arsenic n.s.a.
S10AH L10CH	TU15 TE19	AT	1 (C/E)	V10		CV1 CV13 CV28	S9 S14	66	1557	COMPUS SOLID AL ARSENICULUI, N.S.A., anorganic, inclusiv arseniații n.s.a., arseniții n.s.a. și sulfurile de arsenic n.s.a.
SGAH L4BH	TU15 TE19	AT	2 (D/E)	V11		CV13 CV28	S9 S19	60	1557	COMPUS SOLID AL ARSENICULUI, N.S.A., anorganic, inclusiv arseniații n.s.a., arseniții n.s.a. și sulfurile de arsenic n.s.a.
SGAH L4BH	TU15 TE19	AT	2 (E)		VC1 VC2 AP7	CV13 CV28	S9	60	1557	COMPUS SOLID AL ARSENICULUI, N.S.A., anorganic, inclusiv arseniații n.s.a., arseniții n.s.a. și sulfurile de arsenic n.s.a.
SGAH	TU15 TE19	AT	2 (D/E)	V11		CV13 CV28	S9 S19	60	1558	ARSENIC
SGAH	TU15 TE19	AT	2 (D/E)	V11		CV13 CV28	S9 S19	60	1559	PENTOXID DE ARSENIC
L10CH	TU14 TU15 TE19 TE21	AT	1 (C/E)			CV1 CV13 CV28	S9 S14	66	1560	TRICLORURĂ DE ARSENIC
SGAH	TU15 TE19	AT	2 (D/E)	V11		CV13 CV28	S9 S19	60	1561	TRIOXID DE ARSENIC
SGAH	TU15 TE19	AT	2 (D/E)	V11		CV13 CV28	S9 S19	60	1562	PULBERE ARSENICĂ
SGAH L4BH	TU15 TE19	AT	2 (D/E)	V11		CV13 CV28	S9 S19	60	1564	COMPUS AL BARIULUI, N.S.A.
SGAH L4BH	TU15 TE19	AT	2 (E)		VC1 VC2 AP7	CV13 CV28	S9	60	1564	COMPUS AL BARIULUI, N.S.A.
S10AH	TU15 TE19	AT	1 (C/E)	V10		CV1 CV13 CV28	S9 S14	66	1565	CIANURĂ DE BARIU
SGAH L4BH	TU15 TE19	AT	2 (D/E)	V11		CV13 CV28	S9 S19	60	1566	COMPUS AL BERILIULUI, N.S.A.
SGAH L4BH	TU15 TE19	AT	2 (E)		VC1 VC2 AP7	CV13 CV28	S9	60	1566	COMPUS AL BERILIULUI, N.S.A.
SGAH	TU15 TE19	AT	2 (D/E)	V11		CV13 CV28	S9 S19	64	1567	BERILIU PULBERE
L4BH	TU15 TE19	FL	2 (D/E)			CV13 CV28	S2 S9 S19	63	1569	BROM-ACETONĂ

Nr. ONU	Denumire și descriere	Clasa	Cod de clasificare	Grupa de ambalare	Etichete	Dispoziții speciale	Cantități		Ambalare			Cisterne mobile și containere pentru vrac	
							limitate și exceptate		Instrucțiuni de ambalare	Dispoziții speciale de ambalare	Dispoziții de ambalare în comun	Instrucțiuni de transport	Dispoziții speciale
							3,4	3.5.1.2					
(1)	(2)	(3a)	(3b)	(4)	(5)	(6)	(7a)	(7b)	(8)	(9a)	(9b)	(10)	(11)
1570	BRUCINĂ	6.1	T2	I	6.1	43	0	E5	P002 IBC07		MP18	T6	TP33
1571	AZOTURĂ DE BARIU UMECTATĂ cu cel puțin 50% (masă) apă	4.1	DT	I	4.1 +6.1	568	0	E0	P406		MP2		
1572	ACID CACODILIC	6.1	T5	II	6.1		500 g	E4	P002 IBC08	B4	MP10	T3	TP33
1573	ARSENIAT DE CALCIU	6.1	T5	II	6.1		500 g	E4	P002 IBC08	B4	MP10	T3	TP33
1574	ARSENIAT DE CALCIU ȘI ARSENIAT DE CALCIU ÎN AMESTEC SOLID	6.1	T5	II	6.1		500 g	E4	P002 IBC08	B4	MP10	T3	TP33
1575	CIANURĂ DE CALCIU	6.1	T5	I	6.1		0	E5	P002 IBC07		MP18	T6	TP33
1577	CLORODINITRO-BENZENI LICHIZI	6.1	T1	II	6.1	279	100 ml	E4	P001 IBC02		MP15	T7	TP2
1578	CLORODINITRO-BENZEN, SOLID	6.1	T2	II	6.1	279	500 g	E4	P002 IBC08	B4	MP10	T3	TP33
1579	CLORHIDRAT DE CLORO-4 o-TOLUIDINĂ, SOLID	6.1	T2	III	6.1		5 kg	E1	P002 IBC08 LP02 R001	B3	MP10	T1	TP33
1580	CLOROPICRINĂ	6.1	T1	I	6.1	354	0	E0	P601		MP8 MP17	T22	TP2 TP37
1581	BROMURĂ DE METIL ȘI CLOROPICRINĂ ÎN AMESTEC cu mai mult de 2% cloropicrină	2	2T		2.3		0	E0	P200		MP9	(M) T50	
1582	CLORURĂ DE METIL ȘI CLOROPICRINĂ ÎN AMESTEC	2	2T		2.3		0	E0	P200		MP9	(M) T50	
1583	CLOROPICRINĂ ÎN AMESTEC, N.S.A.	6.1	T1	I	6.1	274 315 515	0	E0	P602		MP8 MP17		
1583	CLOROPICRINĂ ÎN AMESTEC, N.S.A.	6.1	T1	II	6.1	274 515	100 ml	E0	P001 IBC02		MP15		
1583	CLOROPICRINĂ ÎN AMESTEC, N.S.A.	6.1	T1	III	6.1	274 515	5 L	E0	P001 IBC03 LP01 R001		MP19		
1585	ACETOARSENIT DE CURPU	6.1	T5	II	6.1		500 g	E4	P002 IBC08	B4	MP10	T3	TP33
1586	ARSENIT DE CUPRU	6.1	T5	II	6.1		500 g	E4	P002 IBC08	B4	MP10	T3	TP33
1587	CIANURĂ DE CUPRU	6.1	T5	II	6.1		500 g	E4	P002 IBC08	B4	MP10	T3	TP33
1588	CIANURI ANORGANICE SOLIDE, N.S.A.	6.1	T5	I	6.1	47 274	0	E5	P002 IBC07		MP18	T6	TP33
1588	CIANURI ANORGANICE SOLIDE, N.S.A.	6.1	T5	II	6.1	47 274	500 g	E4	P002 IBC08	B4	MP10	T3	TP33
1588	CIANURI ANORGANICE, SOLIDE, N.S.A.	6.1	T5	III	6.1	47 274	5 kg	E1	P002 IBC08 LP02 R001	B3	MP10	T1	TP33
1589	CLORURĂ DE CIANOGEN STABILIZAT	2	2TC		2.3 +8		0	E0	P200		MP9		
1590	DICHLORANILINE LICHIDE	6.1	T1	II	6.1	279	100 ml	E4	P001 IBC02		MP15	T7	TP2
1591	o-DICLORO-BENZEN	6.1	T1	III	6.1	279	5 L	E1	P001 IBC03 LP01 R001		MP19	T4	TP1
1593	DICLORO-METAN	6.1	T1	III	6.1	516	5 L	E1	P001 IBC03 LP01 R001	B8	MP19	T7	TP2
1594	SULFAT DE DIETIL	6.1	T1	II	6.1		100 ml	E4	P001 IBC02		MP15	T7	TP2
1595	SULFAT DE DIMETIL	6.1	TC1	I	6.1 +8	354	0	E0	P602		MP8 MP17	T20	TP2 TP35
1596	DINITRANILINE	6.1	T2	II	6.1		500 g	E4	P002 IBC08	B4	MP10	T3	TP33
1597	DINITRO-BENZENI, LICHIZI	6.1	T1	II	6.1		100 ml	E4	P001 IBC02		MP15	T7	TP2

Cisterne ADR		Vehicul pentru transportul în cisterne	Categorie de transport (Cod restricție tunel)	Dispoziții speciale de transport				Număr de identificare a pericolului	Nr. ONU	Denumire și descriere
Cod-cisternă	Dispoziții speciale			Colete	Vrac	Încărcare, descărcare și manipulare	Exploa-tare			
4.3	4.3.5, 6.8.4	9.1.1.2	1.1.3.6 (8.6)	7.2.4	7.3.3	7.5.11	8.5	5.3.2.3	(1)	3.1.2
(12)	(13)	(14)	(15)	(16)	(17)	(18)	(19)	(20)	(1)	(2)
S10AH L10CH	TU14 TU15 TE19 TE21	AT	1 (C/E)	V10		CV1 CV13 CV28	S9 S14	66	1570	BRUCINĂ
			1 (B)			CV28	S14		1571	AZOTURĂ DE BARIU UMECTATĂ cu cel puțin 50% (masă) apă
SGAH	TU15 TE19	AT	2 (D/E)	V11		CV13 CV28	S9 S19	60	1572	ACID CACODILIC
SGAH	TU15 TE19	AT	2 (D/E)	V11		CV13 CV28	S9 S19	60	1573	ARSENIAT DE CALCIU
SGAH	TU15 TE19	AT	2 (D/E)	V11		CV13 CV28	S9 S19	60	1574	ARSENIAT DE CALCIU ȘI ARSENIAT DE CALCIU ÎN AMESTEC SOLID
S10AH	TU15 TE19	AT	1 (C/E)	V10		CV1 CV13 CV28	S9 S14	66	1575	CIANURĂ DE CALCIU
L4BH	TU15 TE19	AT	2 (D/E)			CV13 CV28	S9 S19	60	1577	CLORODINITRO-BENZENI LICHIZI
SGAH	TU15 TE19	AT	2 (D/E)	V11		CV13 CV28	S9 S19	60	1578	CLORODINITRO-BENZEN, SOLID
SGAH L4BH	TU15 TE19	AT	2 (E)		VC1 VC2 AP7	CV13 CV28	S9	60	1579	CLORHIDRAT DE CLORO-4 o-TOLUIDINĂ, SOLID
L15CH	TU14 TU15 TE19 TE21	AT	1 (C/D)			CV1 CV13 CV28	S9 S14	66	1580	CLOROPICRINĂ
PxBH(M)	TA4 TT9	AT	1 (C/D)			CV9 CV10 CV36	S14	26	1581	BROMURĂ DE METIL ȘI CLOROPICRINĂ ÎN AMESTEC cu mai mult de 2% cloropicrină
PxBH(M)	TA4 TT9	AT	1 (C/D)			CV9 CV10 CV36	S14	26	1582	CLORURĂ DE METIL ȘI CLOROPICRINĂ ÎN AMESTEC
L10CH	TU14 TU15 TE19 TE21	AT	1 (C/E)			CV1 CV13 CV28	S9 S14	66	1583	CLOROPICRINĂ ÎN AMESTEC, N.S.A.
L4BH	TU15 TE19	AT	2 (D/E)			CV13 CV28	S9 S19	60	1583	CLOROPICRINĂ ÎN AMESTEC, N.S.A.
L4BH	TU15 TE19	AT	2 (E)	V12		CV13 CV28	S9	60	1583	CLOROPICRINĂ ÎN AMESTEC, N.S.A.
SGAH	TU15 TE19	AT	2 (D/E)	V11		CV13 CV28	S9 S19	60	1585	ACETOARSENIT DE CURPU
SGAH	TU15 TE19	AT	2 (D/E)	V11		CV13 CV28	S9 S19	60	1586	ARSENIT DE CUPRU
SGAH	TU15 TE19	AT	2 (D/E)	V11		CV13 CV28	S9 S19	60	1587	CIANURĂ DE CUPRU
S10AH	TU15 TE19	AT	1 (C/E)	V10		CV1 CV13 CV28	S9 S14	66	1588	CIANURI ANORGANICE SOLIDE, N.S.A.
SGAH	TU15 TE19	AT	2 (D/E)	V11		CV13 CV28	S9 S19	60	1588	CIANURI ANORGANICE SOLIDE, N.S.A.
SGAH	TU15 TE19	AT	2 (E)		VC1 VC2 AP7	CV13 CV28	S9	60	1588	CIANURI ANORGANICE, SOLIDE, N.S.A.
			1 (D)			CV9 CV10 CV36	S14		1589	CLORURĂ DE CIANOGEN STABILIZAT
L4BH	TU15 TE19	AT	2 (D/E)			CV13 CV28	S9 S19	60	1590	DICLORANILINE LICHIDE
L4BH	TU15 TE19	AT	2 (E)	V12		CV13 CV28	S9	60	1591	o-DICLORO-BENZEN
L4BH	TU15 TE19	AT	2 (E)	V12		CV13 CV28	S9	60	1593	DICLORO-METAN
L4BH	TU15 TE19	AT	2 (D/E)			CV13 CV28	S9 S19	60	1594	SULFAT DE DIETIL
L10CH	TU14 TU15 TE19 TE21	AT	1 (C/D)			CV1 CV13 CV28	S9 S14	668	1595	SULFAT DE DIMETIL
SGAH L4BH	TU15 TE19	AT	2 (D/E)	V11		CV13 CV28	S9 S19	60	1596	DINITRANILINE
L4BH	TU15 TE19	AT	2 (D/E)			CV13 CV28	S9 S19	60	1597	DINITRO-BENZENI, LICHIZI

Nr. ONU	Denumire și descriere	Clasa	Cod de clasificare	Grupa de ambalare	Etichete	Dispoziții speciale	Cantități		Ambalare			Cisterne mobile și containere pentru vrac	
							limitate și exceptate		Instrucțiuni de ambalare	Dispoziții speciale de ambalare	Dispoziții de ambalare în comun	Instrucțiuni de transport	Dispoziții speciale
							3,4	3.5.1.2					
(1)	(2)	(3a)	(3b)	(4)	(5)	(6)	(7a)	(7b)	(8)	(9a)	(9b)	(10)	(11)
1597	DINITRO- BENZENI, LICHIZI	6.1	T1	III	6.1		5 L	E1	P001 IBC03 LP01 R001		MP19	T7	TP2
1598	DINITRO-o-CREZOL	6.1	T2	II	6.1	43	500 g	E4	P002 IBC08	B4	MP10	T3	TP33
1599	DINITROFENOL ÎN SOLUȚIE	6.1	T1	II	6.1		100 ml	E4	P001 IBC02		MP15	T7	TP2
1599	DINITROFENOL ÎN SOLUȚIE	6.1	T1	III	6.1		5 L	E1	P001 IBC03 LP01 R001		MP19	T4	TP1
1600	DINITRO-TOLUENI TOPIȚI	6.1	T1	II	6.1		0	E0				T7	TP3
1601	DEZINFECTANT SOLID TOXIC, N.S.A	6.1	T2	I	6.1	274	0	E5	P002 IBC07		MP18	T6	TP33
1601	DEZINFECTANT SOLID TOXIC, N.S.A	6.1	T2	II	6.1	274	500 g	E4	P002 IBC08	B4	MP10	T3	TP33
1601	DEZINFECTANT SOLID TOXIC, N.S.A	6.1	T2	III	6.1	274	5 kg	E1	P002 IBC08 LP02 R001	B3	MP10	T1	TP33
1602	COLORANT LICHID TOXIC, N.S.A. sau SUBSTANȚĂ INTERMEDIARĂ LICHIDĂ PENTRU COLORANT, TOXICĂ, N.S.A.	6.1	T1	I	6.1	274	0	E5	P001		MP8 MP17		
1602	COLORANT LICHID TOXIC, N.S.A. sau SUBSTANȚĂ INTERMEDIARĂ LICHIDĂ PENTRU COLORANT, TOXICĂ, N.S.A.	6.1	T1	II	6.1	274	100 ml	E4	P001 IBC02		MP15		
1602	COLORANT LICHID TOXIC, N.S.A. sau SUBSTANȚĂ INTERMEDIARĂ LICHIDĂ PENTRU COLORANT, TOXICĂ, N.S.A.	6.1	T1	III	6.1	274	5 L	E1	P001 IBC03 LP01 R001		MP19		
1603	BROMACETAT DE ETIL	6.1	TF1	II	6.1 +3		100 ml	E0	P001 IBC02		MP15	T7	TP2
1604	ETILENDIAMINĂ	8	CF1	II	8 +3		1 L	E2	P001 IBC02		MP15	T7	TP2
1605	DIBROMURĂ DE ETILENĂ	6.1	T1	I	6.1	354	0	E0	P602		MP8 MP17	T20	TP2 TP37
1606	ARSENIAT DE FIER	6.1	T5	II	6.1		500 g	E4	P002 IBC08	B4	MP10	T3	TP33
1607	ARSENI DE FIER	6.1	T5	II	6.1		500 g	E4	P002 IBC08	B4	MP10	T3	TP33
1608	ARSENIAT DE FIER	6.1	T5	II	6.1		500 g	E4	P002 IBC08	B4	MP10	T3	TP33
1611	TETRAFOSFAT DE HEXAETIL	6.1	T1	II	6.1		100 ml	E4	P001 IBC02		MP15	T7	TP2
1612	TETRAFOSFAT DE HEXAETIL ȘI GAZ COMPRIMAT ÎN AMESTEC	2	1T		2.3		0	E0	P200		MP9	(M)	
1613	CIANURĂ DE HIDROGEN ÎN SOLUȚIE APOASĂ (ACID CIANHIDRIC ÎN SOLUȚIE APOASĂ) conținând cel mult 20% cianură de hidrogen	6.1	TF1	I	6.1 +3	48	0	E0	P601		MP8 MP17	T14	TP2
1614	CIANURĂ DE HIDROGEN STABILIZATĂ, cu mai puțin de 3% apă și absorbită într-un material poros inert	6.1	TF1	I	6.1 +3	603	0	E0	P099 P601	RR10	MP2		
1616	ACETAT DE PLUMB	6.1	T5	III	6.1		5 kg	E1	P002 IBC08 LP02 R001	B3	MP10	T1	TP33
1617	ARSENIATI DE PLUMB	6.1	T5	II	6.1		500 g	E4	P002 IBC08	B4	MP10	T3	TP33
1618	ARSENIȚI DE PLUMB	6.1	T5	II	6.1		500 g	E4	P002 IBC08	B4	MP10	T3	TP33
1620	CIANURĂ DE PLUMB	6.1	T5	II	6.1		500 g	E4	P002 IBC08	B4	MP10	T3	TP33
1621	PURPURĂ DE LONDRA	6.1	T5	II	6.1	43	500 g	E4	P002 IBC08	B4	MP10	T3	TP33
1622	ARSENIAT DE MAGNEZIU	6.1	T5	II	6.1		500 g	E4	P002 IBC08	B4	MP10	T3	TP33
1623	ARSENIAT DE MERCUR	6.1	T5	II	6.1		500 g	E4	P002 IBC08	B4	MP10	T3	TP33
1624	CLORURĂ DE MERCUR	6.1	T5	II	6.1		500 g	E4	P002 IBC08	B4	MP10	T3	TP33

Cisterne ADR		Vehicul pentru transportul în cisterne	Categorie de transport (Cod restricție tunel)	Dispoziții speciale de transport				Număr de identificare a pericolului	Nr. ONU	Denumire și descriere
Cod-cisternă	Dispoziții speciale			Colete	Vrac	Încărcare, descărcare și manipulare	Exploa-tare			
4.3	4.3.5, 6.8.4	9.1.1.2	1.1.3.6 (8.6)	7.2.4	7.3.3	7.5.11	8.5	5.3.2.3	(1)	3.1.2
(12)	(13)	(14)	(15)	(16)	(17)	(18)	(19)	(20)	(1)	(2)
L4BH	TU15 TE19	AT	2 (E)	V12		CV13 CV28	S9	60	1597	DINITRO- BENZENI, LICHIZI
SGAH L4BH	TU15 TE19	AT	2 (D/E)	V11		CV13 CV28	S9 S19	60	1598	DINITRO-o-CREZOL
L4BH	TU15 TE19	AT	2 (D/E)			CV13 CV28	S9 S19	60	1599	DINITROFENOL ÎN SOLUȚIE
L4BH	TU15 TE19	AT	2 (E)	V12		CV13 CV28	S9	60	1599	DINITROFENOL ÎN SOLUȚIE
L4BH	TU15 TE19	AT	0 (D/E)			CV13	S9 S19	60	1600	DINITRO-TOLUENI TOPIȚI
S10AH L10CH	TU15 TE19	AT	1 (C/E)	V10		CV1 CV13 CV28	S9 S14	66	1601	DEZINFECTANT SOLID TOXIC, N.S.A
SGAH L4BH	TU15 TE19	AT	2 (D/E)	V11		CV13 CV28	S9 S19	60	1601	DEZINFECTANT SOLID TOXIC, N.S.A
SGAH L4BH	TU15 TE19	AT	2 (E)		VC1 VC2 AP7	CV13 CV28	S9	60	1601	DEZINFECTANT SOLID TOXIC, N.S.A
L10CH	TU14 TU15 TE19 TE21	AT	1 (C/E)			CV1 CV13 CV28	S9 S14	66	1602	COLORANT LICHID TOXIC, N.S.A. sau SUBSTANȚĂ INTERMEDIARĂ LICHIDĂ PENTRU COLORANT, TOXICĂ, N.S.A.
L4BH	TU15 TE19	AT	2 (D/E)			CV13 CV28	S9 S19	60	1602	COLORANT LICHID TOXIC, N.S.A. sau SUBSTANȚĂ INTERMEDIARĂ LICHIDĂ PENTRU COLORANT, TOXICĂ, N.S.A.
L4BH	TU15 TE19	AT	2 (E)	V12		CV13 CV28	S9	60	1602	COLORANT LICHID TOXIC, N.S.A. sau SUBSTANȚĂ INTERMEDIARĂ LICHIDĂ PENTRU COLORANT, TOXICĂ, N.S.A.
L4BH	TU15 TE19	FL	2 (D/E)			CV13 CV28	S2 S9 S19	63	1603	BROMACETAT DE ETIL
L4BN		FL	2 (D/E)				S2	83	1604	ETILENDIAMINĂ
L10CH	TU14 TU15 TE19 TE21	AT	1 (C/D)			CV1 CV13 CV28	S9 S14	66	1605	DIBROMURĂ DE ETILENĂ
SGAH	TU15 TE19	AT	2 (D/E)	V11		CV13 CV28	S9 S19	60	1606	ARSENIAT DE FIER
SGAH	TU15 TE19	AT	2 (D/E)	V11		CV13 CV28	S9 S19	60	1607	ARSENIT DE FIER
SGAH	TU15 TE19	AT	2 (D/E)	V11		CV13 CV28	S9 S19	60	1608	ARSENIAT DE FIER
L4BH	TU15 TE19	AT	2 (D/E)			CV13 CV28	S9 S19	60	1611	TETRAFOSFAT DE HEXAETIL
CxBH(M)	TA4 TT9	AT	1 (C/D)			CV9 CV10 CV36	S14	26	1612	TETRAFOSFAT DE HEXAETIL ȘI GAZ COMPRIMAT ÎN AMESTEC
L15DH(+)	TU14 TU15 TE19 TE21	FL	0 (C/D)			CV1 CV13 CV28	S2 S9 S14	663	1613	CIANURĂ DE HIDROGEN ÎN SOLUȚIE APOASĂ (ACID CIANHIDRIC ÎN SOLUȚIE APOASĂ) conținând cel mult 20% cianură de hidrogen
			0 (D)			CV1 CV13 CV28	S2 S9 S10 S14		1614	CIANURĂ DE HIDROGEN STABILIZATĂ, cu mai puțin de 3% apă și absorbită într-un material poros inert
SGAH L4BH	TU15 TE19	AT	2 (E)		VC1 VC2 AP7	CV13 CV28	S9	60	1616	ACETAT DE PLUMB
SGAH	TU15 TE19	AT	2 (D/E)	V11		CV13 CV28	S9 S19	60	1617	ARSENIATI DE PLUMB
SGAH	TU15 TE19	AT	2 (D/E)	V11		CV13 CV28	S9 S19	60	1618	ARSENIȚI DE PLUMB
SGAH	TU15 TE19	AT	2 (D/E)	V11		CV13 CV28	S9 S19	60	1620	CIANURĂ DE PLUMB
SGAH	TU15 TE19	AT	2 (D/E)	V11		CV13 CV28	S9 S19	60	1621	PURPURĂ DE LONDRA
SGAH	TU15 TE19	AT	2 (D/E)	V11		CV13 CV28	S9 S19	60	1622	ARSENIAT DE MAGNEZIU
SGAH	TU15 TE19	AT	2 (D/E)	V11		CV13 CV28	S9 S19	60	1623	ARSENIAT DE MERCUR
SGAH	TU15 TE19	AT	2 (D/E)	V11		CV13 CV28	S9 S19	60	1624	CLORURĂ DE MERCUR

Nr. ONU	Denumire și descriere	Clasa	Cod de clasificare	Grupa de ambalare	Etichete	Dispoziții speciale	Cantități		Ambalare			Cisterne mobile și containere pentru vrac	
							limitate și exceptate		Instrucțiuni de ambalare	Dispoziții speciale de ambalare	Dispoziții de ambalare în comun	Instrucțiuni de transport	Dispoziții speciale
							3.4	3.5.1.2					
(1)	(2)	(3a)	(3b)	(4)	(5)	(6)	(7a)	(7b)	(8)	(9a)	(9b)	(10)	(11)
1625	NITRAT DE MERCURE	6.1	T5	II	6.1		500 g	E4	P002 IBC08	B4	MP10	T3	TP33
1626	DUBLĂ CIANURĂ DE MERCUR ȘI DE POTASIU	6.1	T5	I	6.1		0	E5	P002 IBC07		MP18	T6	TP33
1627	NITRAT DE MERCUR	6.1	T5	II	6.1		500 g	E4	P002 IBC08	B4	MP10	T3	TP33
1629	ACETAT DE MERCUR	6.1	T5	II	6.1		500 g	E4	P002 IBC08	B4	MP10	T3	TP33
1630	CLORURĂ DE MERCUR AMONICAL	6.1	T5	II	6.1		500 g	E4	P002 IBC08	B4	MP10	T3	TP33
1631	BENZOAT DE MERCUR	6.1	T5	II	6.1		500 g	E4	P002 IBC08	B4	MP10	T3	TP33
1634	BROMURI DE MERCUR	6.1	T5	II	6.1		500 g	E4	P002 IBC08	B4	MP10	T3	TP33
1636	CIANURĂ DE MERCUR	6.1	T5	II	6.1		500 g	E4	P002 IBC08	B4	MP10	T3	TP33
1637	GLUCONAT DE MERCUR	6.1	T5	II	6.1		500 g	E4	P002 IBC08	B4	MP10	T3	TP33
1638	IODURĂ DE MERCUR	6.1	T5	II	6.1		500 g	E4	P002 IBC08	B4	MP10	T3	TP33
1639	NUCLEINAT DE MERCURE	6.1	T5	II	6.1		500 g	E4	P002 IBC08	B4	MP10	T3	TP33
1640	OLEAT DE MERCUR	6.1	T5	II	6.1		500 g	E4	P002 IBC08	B4	MP10	T3	TP33
1641	OXID DE MERCUR	6.1	T5	II	6.1		500 g	E4	P002 IBC08	B4	MP10	T3	TP33
1642	OXICIANURĂ DE MERCUR DESENSIBILIZATĂ	6.1	T5	II	6.1		500 g	E4	P002 IBC08	B4	MP10	T3	TP33
1643	IODURĂ DUBLĂ DE MERCUR ȘI DE POTASIU	6.1	T5	II	6.1		500 g	E4	P002 IBC08	B4	MP10	T3	TP33
1644	SALICILAT DE MERCUR	6.1	T5	II	6.1		500 g	E4	P002 IBC08	B4	MP10	T3	TP33
1645	SULFAT DE MERCUR	6.1	T5	II	6.1		500 g	E4	P002 IBC08	B4	MP10	T3	TP33
1646	TIOCIANAT DE MERCUR	6.1	T5	II	6.1		500 g	E4	P002 IBC08	B4	MP10	T3	TP33
1647	BROMURĂ DE METIL ȘI DIBROMURĂ DE ETILENĂ ÎN AMESTEC LICHID	6.1	T1	I	6.1	354	0	E0	P602		MP8 MP17	T20	TP2
1648	ACETONITRIL	3	F1	II	3		1 L	E2	P001 IBC02 R001		MP19	T7	TP2
1649	AMESTEC ANTI-DETONANT PENTRU CARBURANȚI	6.1	T3	I	6.1		0	E0	P602		MP8 MP17	T14	TP2
1650	beta-NAFTILAMINĂ, SOLIDĂ	6.1	T2	II	6.1		500 g	E4	P002 IBC08	B4	MP10	T3	TP33
1651	NAFTILTIO-UREE	6.1	T2	II	6.1	43	500 g	E4	P002 IBC08	B4	MP10	T3	TP33
1652	NAFTILUREE	6.1	T2	II	6.1		500 g	E4	P002 IBC08	B4	MP10	T3	TP33
1653	CIANURĂ DE NICHEL	6.1	T5	II	6.1		500 g	E4	P002 IBC08	B4	MP10	T3	TP33
1654	NICOTINĂ	6.1	T1	II	6.1		100 ml	E4	P001 IBC02		MP15		
1655	COMPUS SOLID AL NICOTINEI, N.S.A. sau PREPARAT SOLID DE NICOTINĂ, N.S.A.	6.1	T2	I	6.1	43 274	0	E5	P002 IBC07		MP18	T6	TP33
1655	COMPUS SOLID AL NICOTINEI, N.S.A. sau PREPARAT SOLID DE NICOTINĂ, N.S.A.	6.1	T2	II	6.1	43 274	500 g	E4	P002 IBC08	B4	MP10	T3	TP33
1655	COMPUS SOLID AL NICOTINEI, N.S.A. sau PREPARAT SOLID DE NICOTINĂ, N.S.A.	6.1	T2	III	6.1	43 274	5 kg	E1	P002 IBC08 LP02 R001	B3	MP10	T1	TP33
1656	CLORHIDRAT DE NICOTINĂ, LICHID sau SOLUȚIE	6.1	T1	II	6.1	43	100 ml	E4	P001 IBC02		MP15		
1656	CLORHIDRAT DE NICOTINĂ, LICHID sau SOLUȚIE	6.1	T1	III	6.1	43	5 L	E1	P001 IBC03 LP01 R001		MP19		
1657	SALICILAT DE NICOTINĂ	6.1	T2	II	6.1		500 g	E4	P002 IBC08	B4	MP10	T3	TP33
1658	SULFAT DE NICOTINĂ ÎN SOLUȚIE	6.1	T1	II	6.1		100 ml	E4	P001 IBC02		MP15	T7	TP2
1658	SULFAT DE NICOTINĂ ÎN SOLUȚIE	6.1	T1	III	6.1		5 L	E1	P001 IBC03 LP01 R001		MP19	T7	TP2

Cisterne ADR		Vehicul pentru transportul în cisterne	Categorie de transport (Cod restricție tunel)	Dispoziții speciale de transport				Număr de identificare a pericolului	Nr. ONU	Denumire și descriere
Cod-cisternă	Dispoziții speciale			Colete	Vrac	Încărcare, descărcare și manipulare	Exploa-tare			
4.3	4.3.5, 6.8.4	9.1.1.2	1.1.3.6 (8.6)	7.2.4	7.3.3	7.5.11	8.5	5.3.2.3	(1)	3.1.2
(12)	(13)	(14)	(15)	(16)	(17)	(18)	(19)	(20)	(1)	(2)
SGAH	TU15 TE19	AT	2 (D/E)	V11		CV13 CV28	S9 S19	60	1625	NITRAT DE MERCURE
S10AH	TU15 TE19	AT	1 (C/E)	V10		CV1 CV13 CV28	S9 S14	66	1626	DUBLĂ CIANURĂ DE MERCUR ȘI DE POTASIU
SGAH	TU15 TE19	AT	2 (D/E)	V11		CV13 CV28	S9 S19	60	1627	NITRAT DE MERCUR
SGAH	TU15 TE19	AT	2 (D/E)	V11		CV13 CV28	S9 S19	60	1629	ACETAT DE MERCUR
SGAH	TU15 TE19	AT	2 (D/E)	V11		CV13 CV28	S9 S19	60	1630	CLORURĂ DE MERCUR AMONIACAL
SGAH	TU15 TE19	AT	2 (D/E)	V11		CV13 CV28	S9 S19	60	1631	BENZOAT DE MERCUR
SGAH	TU15 TE19	AT	2 (D/E)	V11		CV13 CV28	S9 S19	60	1634	BROMURI DE MERCUR
SGAH	TU15 TE19	AT	2 (D/E)	V11		CV13 CV28	S9 S19	60	1636	CIANURĂ DE MERCUR
SGAH	TU15 TE19	AT	2 (D/E)	V11		CV13 CV28	S9 S19	60	1637	GLUCONAT DE MERCUR
SGAH	TU15 TE19	AT	2 (D/E)	V11		CV13 CV28	S9 S19	60	1638	IODURĂ DE MERCUR
SGAH	TU15 TE19	AT	2 (D/E)	V11		CV13 CV28	S9 S19	60	1639	NUCLEINAT DE MERCURE
SGAH	TU15 TE19	AT	2 (D/E)	V11		CV13 CV28	S9 S19	60	1640	OLEAT DE MERCUR
SGAH	TU15 TE19	AT	2 (D/E)	V11		CV13 CV28	S9 S19	60	1641	OXID DE MERCUR
SGAH	TU15 TE19	AT	2 (D/E)	V11		CV13 CV28	S9 S19	60	1642	OXICIANURĂ DE MERCUR DESENSIBILIZATĂ
SGAH	TU15 TE19	AT	2 (D/E)	V11		CV13 CV28	S9 S19	60	1643	IODURĂ DUBLĂ DE MERCUR ȘI DE POTASIU
SGAH	TU15 TE19	AT	2 (D/E)	V11		CV13 CV28	S9 S19	60	1644	SALICILAT DE MERCUR
SGAH	TU15 TE19	AT	2 (D/E)	V11		CV13 CV28	S9 S19	60	1645	SULFAT DE MERCUR
SGAH	TU15 TE19	AT	2 (D/E)	V11		CV13 CV28	S9 S19	60	1646	TIOCIANAT DE MERCUR
L10CH	TU14 TU15 TE19 TE21	AT	1 (C/D)			CV1 CV13 CV28	S9 S14	66	1647	BROMURĂ DE METIL ȘI DIBROMURĂ DE ETILENĂ ÎN AMESTEC LICHID
LGBF		FL	2 (D/E)				S2 S20	33	1648	ACETONITRIL
L10CH	TU14 TU15 TE19 TE21 TT6	AT	1 (C/E)			CV1 CV13 CV28	S9 S14	66	1649	AMESTEC ANTI-DETONANT PENTRU CARBURANȚI
SGAH L4BH	TU15 TE19	AT	2 (D/E)	V11		CV13 CV28	S9 S19	60	1650	beta-NAFTILAMINĂ, SOLIDĂ
SGAH	TU15 TE19	AT	2 (D/E)	V11		CV13 CV28	S9 S19	60	1651	NAFTILTIO-UREE
SGAH	TU15 TE19	AT	2 (D/E)	V11		CV13 CV28	S9 S19	60	1652	NAFTILUREE
SGAH L4BH	TU15 TE19	AT	2 (D/E)	V11		CV13 CV28	S9 S19	60	1653	CIANURĂ DE NICHEL
L4BH	TU15 TE19	AT	2 (D/E)			CV13 CV28	S9 S19	60	1654	NICOTINĂ
S10AH L10CH	TU15 TE19	AT	1 (C/E)	V10		CV1 CV13 CV28	S9 S14	66	1655	COMPUS SOLID AL NICOTINEI, N.S.A. sau PREPARAT SOLID DE NICOTINĂ, N.S.A.
SGAH L4BH	TU15 TE19	AT	2 (D/E)	V11		CV13 CV28	S9 S19	60	1655	COMPUS SOLID AL NICOTINEI, N.S.A. sau PREPARAT SOLID DE NICOTINĂ, N.S.A.
SGAH L4BH	TU15 TE19	AT	2 (E)		VC1 VC2 AP7	CV13 CV28	S9	60	1655	COMPUS SOLID AL NICOTINEI, N.S.A. sau PREPARAT SOLID DE NICOTINĂ, N.S.A.
L4BH	TU15 TE19	AT	2 (D/E)			CV13 CV28	S9 S19	60	1656	CLORHIDRAT DE NICOTINĂ, LICHID sau SOLUȚIE
L4BH	TU15 TE19	AT	2 (E)	V12		CV13 CV28	S9	60	1656	CLORHIDRAT DE NICOTINĂ, LICHID sau SOLUȚIE
SGAH L4BH	TU15 TE19	AT	2 (D/E)	V11		CV13 CV28	S9 S19	60	1657	SALICILAT DE NICOTINĂ
L4BH	TU15 TE19	AT	2 (D/E)			CV13 CV28	S9 S19	60	1658	SULFAT DE NICOTINĂ ÎN SOLUȚIE
L4BH	TU15 TE19	AT	2 (E)	V12		CV13 CV28	S9	60	1658	SULFAT DE NICOTINĂ ÎN SOLUȚIE

Nr. ONU	Denumire și descriere	Clasa	Cod de clasificare	Grupa de ambalare	Etichete	Dispoziții speciale	Cantități		Ambalare			Cisterne mobile și containere pentru vrac	
							limitate și exceptate		Instrucțiuni de ambalare	Dispoziții speciale de ambalare	Dispoziții de ambalare în comun	Instrucțiuni de transport	Dispoziții speciale
							3,4	3.5.1.2					
(1)	(2)	(3a)	(3b)	(4)	(5)	(6)	(7a)	(7b)	(8)	(9a)	(9b)	(10)	(11)
1659	TARTRAT DE NICOTINĂ	6.1	T2	II	6.1		500 g	E4	P002 IBC08	B4	MP10	T3	TP33
1660	MONOXID DE AZOT (OXID NITRIC) COMPRIMAT	2	1TOC		2.3 +5.1 +8		0	E0	P200		MP9		
1661	NITRANILINE (o-, m-, p-)	6.1	T2	II	6.1	279	500 g	E4	P002 IBC08	B4	MP10	T3	TP33
1662	NITROBENZEN	6.1	T1	II	6.1	279	100 ml	E4	P001 IBC02		MP15	T7	TP2
1663	NITROFENOLI (o-, m-, p-)	6.1	T2	III	6.1	279	5 kg	E1	P002 IBC08 LP02 R001	B3	MP10	T1	TP33
1664	NITROTOLUENI LICHIZI	6.1	T1	II	6.1		100 ml	E4	P001 IBC02		MP15	T7	TP2
1665	NITROXILENI LICHIZI	6.1	T1	II	6.1		100 ml	E4	P001 IBC02		MP15	T7	TP2
1669	PENTA-CLORETAN	6.1	T1	II	6.1		100 ml	E4	P001 IBC02		MP15	T7	TP2
1670	MERCAPTAN METILIC PERCLORAT	6.1	T1	I	6.1	354	0	E0	P602		MP8 MP17	T20	TP2 TP37
1671	FENOL SOLID	6.1	T2	II	6.1	279	500 g	E4	P002 IBC08	B4	MP10	T3	TP33
1672	CLORURĂ DE FENILCARBILAMINĂ	6.1	T1	I	6.1		0	E0	P602		MP8 MP17	T14	TP2
1673	FENILENDIAMINE (o-, m-, p-)	6.1	T2	III	6.1	279	5 kg	E1	P002 IBC08 LP02 R001	B3	MP10	T1	TP33
1674	ACETAT DE FENILMERCUR	6.1	T3	II	6.1	43	500 g	E4	P002 IBC08	B4	MP10	T3	TP33
1677	ARSENIAT DE POTASIU	6.1	T5	II	6.1		500 g	E4	P002 IBC08	B4	MP10	T3	TP33
1678	ARSENIAT DE POTASIU	6.1	T5	II	6.1		500 g	E4	P002 IBC08	B4	MP10	T3	TP33
1679	CUPRO-CIANURĂ DE POTASIU	6.1	T5	II	6.1		500 g	E4	P002 IBC08	B4	MP10	T3	TP33
1680	CIANURĂ DE POTASIU	6.1	T5	I	6.1		0	E5	P002 IBC07		MP18	T6	TP33
1683	ARSENIAT DE ARGINT, SOLID	6.1	T5	II	6.1		500 g	E4	P002 IBC08	B4	MP10	T3	TP33
1684	CIANURĂ DE ARGINT	6.1	T5	II	6.1		500 g	E4	P002 IBC08	B4	MP10	T3	TP33
1685	ARSENIAT DE SODIU	6.1	T5	II	6.1		500 g	E4	P002 IBC08	B4	MP10	T3	TP33
1686	ARSENIAT DE SODIU ÎN SOLUȚIE APOASĂ	6.1	T4	II	6.1	43	100 ml	E4	P001 IBC02		MP15	T7	TP2
1686	ARSENIAT DE SODIU ÎN SOLUȚIE APOASĂ	6.1	T4	III	6.1	43	5 L	E1	P001 IBC03 LP01 R001		MP19	T4	TP2
1687	AZOTURĂ DE SODIU	6.1	T5	II	6.1		500 g	E4	P002 IBC08	B4	MP10		
1688	CACODILAT DE SODIU	6.1	T5	II	6.1		500 g	E4	P002 IBC08	B4	MP10	T3	TP33
1689	CIANURĂ DE SODIU, SOLIDĂ	6.1	T5	I	6.1		0	E5	P002 IBC07		MP18	T6	TP33
1690	FLUORURĂ DE SODIU, SOLIDĂ	6.1	T5	III	6.1		5 kg	E1	P002 IBC08 LP02 R001	B3	MP10	T1	TP33
1691	ARSENIAT DE STRONȚIU	6.1	T5	II	6.1		500 g	E4	P002 IBC08	B4	MP10	T3	TP33
1692	STRICNINĂ sau SĂRURI DE STRICNINĂ	6.1	T2	I	6.1		0	E5	P002 IBC07		MP18	T6	TP33
1693	SUBSTANȚĂ LICHIDĂ FOLOSITĂ LA PRODUCEREA DE GAZE LACRIMOGENE, N.S.A.	6.1	T1	I	6.1	274	0	E0	P001		MP8 MP17		
1693	SUBSTANȚĂ LICHIDĂ FOLOSITĂ LA PRODUCEREA DE GAZE LACRIMOGENE, N.S.A.	6.1	T1	II	6.1	274	0	E0	P001 IBC02		MP15		
1694	CIANURI DE BROMOBENZIL LICHIDE	6.1	T1	I	6.1	138	0	E0	P001		MP8 MP17	T14	TP2

Cisterne ADR		Vehicul pentru transportul în cisterne	Categorie de transport (Cod restricție tunel)	Dispoziții speciale de transport				Număr de identificare a pericolului	Nr. ONU	Denumire și descriere
Cod-cisternă	Dispoziții speciale			Colete	Vrac	Încărcare, descărcare și manipulare	Exploa-tare			
4.3	4.3.5, 6.8.4	9.1.1.2	1.1.3.6 (8.6)	7.2.4	7.3.3	7.5.11	8.5	5.3.2.3	3.1.2	
(12)	(13)	(14)	(15)	(16)	(17)	(18)	(19)	(20)	(1)	(2)
SGAH L4BH	TU15 TE19	AT	2 (D/E)	V11		CV13 CV28	S9 S19	60	1659	TARTRAT DE NICOTINĂ
			1 (D)			CV9 CV10 CV36	S14		1660	MONOXID DE AZOT (OXID NITRIC) COMPRIMAT
SGAH L4BH	TU15 TE19	AT	2 (D/E)	V11		CV13 CV28	S9 S19	60	1661	NITRANILINE (o-, m-, p-)
L4BH	TU15 TE19	AT	2 (D/E)			CV13 CV28	S9 S19	60	1662	NITROBENZEN
SGAH L4BH	TU15 TE19	AT	2 (E)		VC1 VC2 AP7	CV13 CV28	S9	60	1663	NITROFENOLI (o-, m-, p-)
L4BH	TU15 TE19	AT	2 (D/E)			CV13 CV28	S9 S19	60	1664	NITROTOLUENI LICHIZI
L4BH	TU15 TE19	AT	2 (D/E)			CV13 CV28	S9 S19	60	1665	NITROXILENI LICHIZI
L4BH	TU15 TE19	AT	2 (D/E)			CV13 CV28	S9 S19	60	1669	PENTA-CLORETAN
L10CH	TU14 TU15 TE19 TE21	AT	1 (C/D)			CV1 CV13 CV28	S9 S14	66	1670	MERCAPTAN METILIC PERCLORAT
SGAH	TU15 TE19	AT	2 (D/E)	V11		CV13 CV28	S9 S19	60	1671	FENOL SOLID
L10CH	TU14 TU15 TE19 TE21	AT	1 (C/E)			CV1 CV13 CV28	S9 S14	66	1672	CLORURĂ DE FENILCARBILAMINĂ
SGAH L4BH	TU15 TE19	AT	2 (E)		VC1 VC2 AP7	CV13 CV28	S9	60	1673	FENILENDIAMINE (o-, m-, p-)
SGAH L4BH	TU15 TE19	AT	2 (D/E)	V11		CV13 CV28	S9 S19	60	1674	ACETAT DE FENILMERCUR
SGAH	TU15 TE19	AT	2 (D/E)	V11		CV13 CV28	S9 S19	60	1677	ARSENIAT DE POTASIU
SGAH	TU15 TE19	AT	2 (D/E)	V11		CV13 CV28	S9 S19	60	1678	ARSENIT DE POTASIU
SGAH	TU15 TE19	AT	2 (D/E)	V11		CV13 CV28	S9 S19	60	1679	CUPRO-CIANURĂ DE POTASIU
S10AH	TU15 TE19	AT	1 (C/E)	V10		CV1 CV13 CV28	S9 S14	66	1680	CIANURĂ DE POTASIU
SGAH	TU15 TE19	AT	2 (D/E)	V11		CV13 CV28	S9 S19	60	1683	ARSENIT DE ARGINT, SOLID
SGAH	TU15 TE19	AT	2 (D/E)	V11		CV13 CV28	S9 S19	60	1684	CIANURĂ DE ARGINT
SGAH	TU15 TE19	AT	2 (D/E)	V11		CV13 CV28	S9 S19	60	1685	ARSENIAT DE SODIU
L4BH	TU15 TE19	AT	2 (D/E)			CV13 CV28	S9 S19	60	1686	ARSENIT DE SODIU ÎN SOLUȚIE APOASĂ
L4BH	TU15 TE19	AT	2 (E)	V12		CV13 CV28	S9	60	1686	ARSENIT DE SODIU ÎN SOLUȚIE APOASĂ
			2 (D/E)	V11		CV13 CV28	S9 S19		1687	AZOTURĂ DE SODIU
SGAH	TU15 TE19	AT	2 (D/E)	V11		CV13 CV28	S9 S19	60	1688	CACODILAT DE SODIU
S10AH	TU15 TE19	AT	1 (C/E)	V10		CV1 CV13 CV28	S9 S14	66	1689	CIANURĂ DE SODIU, SOLIDĂ
SGAH	TU15 TE19	AT	2 (E)		VC1 VC2 AP7	CV13 CV28	S9	60	1690	FLUORURĂ DE SODIU, SOLIDĂ
SGAH	TU15 TE19	AT	2 (D/E)	V11		CV13 CV28	S9 S19	60	1691	ARSENIT DE STRONȚIU
S10AH	TU15 TE19	AT	1 (C/E)	V10		CV1 CV13 CV28	S9 S14	66	1692	STRICNINĂ sau SĂRURI DE STRICNINĂ
L10CH	TU14 TU15 TE19 TE21	AT	1 (C/E)			CV1 CV13 CV28	S9 S14	66	1693	SUBSTANȚĂ LICHIDĂ FOLOSITĂ LA PRODUCEREA DE GAZE LACRIMOGENE, N.S.A.
L4BH	TU15 TE19	AT	2 (D/E)			CV13 CV28	S9 S19	60	1693	SUBSTANȚĂ LICHIDĂ FOLOSITĂ LA PRODUCEREA DE GAZE LACRIMOGENE, N.S.A.
L10CH	TU14 TU15 TE19 TE21	AT	1 (C/E)			CV1 CV13 CV28	S9 S14	66	1694	CIANURI DE BROMOBENZIL LICHIDE

Nr. ONU	Denumire și descriere	Clasa	Cod de clasificare	Grupa de ambalare	Etichete	Dispoziții speciale	Cantități		Ambalare			Cisterne mobile și containere pentru vrac	
							limitate și exceptate		Instrucțiuni de ambalare	Dispoziții speciale de ambalare	Dispoziții de ambalare în comun	Instrucțiuni de transport	Dispoziții speciale
							3,4	3.5.1.2					
(1)	(2)	(3a)	(3b)	(4)	(5)	(6)	(7a)	(7b)	(8)	(9a)	(9b)	(10)	(11)
1695	CLORACETONĂ STABILIZATĂ	6.1	TFC	I	6.1 +3 +8	354	0	E0	P602		MP8 MP17	T20	TP2 TP35
1697	CLOROACETO-FENONĂ, SOLIDĂ	6.1	T2	II	6.1		0	E0	P002 IBC08	B4	MP10	T3	TP33
1698	DIFENILAMINĂ-CLORARSINĂ	6.1	T3	I	6.1		0	E0	P002		MP18	T6	TP33
1699	DIFENIL-CLORARSINĂ LICHIDĂ	6.1	T3	I	6.1		0	E0	P001		MP8 MP17		
1700	MUNIȚII LACRIMOGENE	6.1	TF3		6.1 +4.1		0	E0	P600				
1701	BROMURĂ DE XILIL, LICHIDĂ	6.1	T1	II	6.1		0	E0	P001 IBC02		MP15	T7	TP2
1702	1,1,2,2-TETRACLO-RETAN	6.1	T1	II	6.1		100 ml	E4	P001 IBC02		MP15	T7	TP2
1704	DITIOPIRO-FOSFAT DE TETRAETIL	6.1	T1	II	6.1	43	100 ml	E4	P001 IBC02		MP15	T7	TP2
1707	COMPUS AL TALIULUI, N.S.A.	6.1	T5	II	6.1	43 274	500 g	E4	P002 IBC08	B4	MP10	T3	TP33
1708	TOLUIDINE LICHIDE	6.1	T1	II	6.1	279	100 ml	E4	P001 IBC02		MP15	T7	TP2
1709	2,4-TOLUILEN-DIAMINĂ, SOLIDĂ	6.1	T2	III	6.1		5 kg	E1	P002 IBC08 LP02 R001	B3	MP10	T1	TP33
1710	TRICLOR-ETILENĂ	6.1	T1	III	6.1		5 L	E1	P001 IBC03 LP01 R001		MP19	T4	TP1
1711	XILIDINE LICHIDE	6.1	T1	II	6.1		100 ml	E4	P001 IBC02		MP15	T7	TP2
1712	ARSENIAT DE ZINC sau ARSENIȚ DE ZINC sau ARSENIATE DE ZINC ȘI ARSENIȚ DE ZINC ÎN AMESTEC	6.1	T5	II	6.1		500 g	E4	P002 IBC08	B4	MP10	T3	TP33
1713	CIANURĂ DE ZINC	6.1	T5	I	6.1		0	E5	P002 IBC07		MP18	T6	TP33
1714	FOSFURĂ DE ZINC	4.3	WT2	I	4.3 +6.1		0	E0	P403		MP2		
1715	ANHIDRIDĂ ACETICĂ	8	CF1	II	8 +3		1 L	E2	P001 IBC02		MP15	T7	TP2
1716	BROMURĂ DE ACETIL	8	C3	II	8		1 L	E2	P001 IBC02		MP15	T8	TP2
1717	CLORURĂ DE ACETIL	3	FC	II	3 +8		1 L	E2	P001 IBC02		MP19	T8	TP2
1718	FOSFAT ACID DE BUTIL	8	C3	III	8		5 L	E1	P001 IBC03 LP01 R001		MP19	T4	TP1
1719	LICHID ALCALIN CAUSTIC, N.S.A.	8	C5	II	8	274	1 L	E2	P001 IBC02		MP15	T11	TP2 TP27
1719	LICHID ALCALIN CAUSTIC, N.S.A.	8	C5	III	8	274	5 L	E1	P001 IBC03 R001		MP19	T7	TP1 TP28
1722	CLOROFORMIAT DE ALIL	6.1	TFC	I	6.1 +3 +8		0	E0	P001		MP8 MP17	T14	TP2
1723	IODURĂ DE ALIL	3	FC	II	3 +8		1 L	E2	P001 IBC02		MP19	T7	TP2
1724	ALILTRICLORO-SILAN STABILIZAT	8	CF1	II	8 +3		0	E0	P010		MP15	T10	TP2 TP7
1725	BROMURĂ DE ALUMINIU ANHIDRĂ	8	C2	II	8	588	1 kg	E2	P002 IBC08	B4	MP10	T3	TP33
1726	CLORURĂ DE ALUMINIU ANHIDRĂ	8	C2	II	8	588	1 kg	E2	P002 IBC08	B4	MP10	T3	TP33
1727	HIDROGENO-DIFLUORURĂ DE AMONIU SOLIDĂ	8	C2	II	8		1 kg	E2	P002 IBC08	B4	MP10	T3	TP33
1728	AMILTRICLOROSILAN	8	C3	II	8		0	E0	P010		MP15	T10	TP2 TP7
1729	CLORURĂ DE ANISOIL	8	C4	II	8		1 kg	E2	P002 IBC08	B4	MP10	T3	TP33
1730	PENTA-CLORURĂ DE ANTIMONIU LICHIDĂ	8	C1	II	8		1 L	E2	P001 IBC02		MP15	T7	TP2
1731	PENTA-CLORURĂ DE ANTIMONIU ÎN SOLUȚIE	8	C1	II	8		1 L	E2	P001 IBC02		MP15	T7	TP2

Cisterne ADR		Vehicul pentru transportul în cisterne	Categorie de transport (Cod restricție tunel)	Dispoziții speciale de transport				Număr de identificare a pericolului	Nr. ONU	Denumire și descriere
Cod-cisternă	Dispoziții speciale			Colete	Vrac	Încărcare, descărcare și manipulare	Exploa-tare			
4.3	4.3.5, 6.8.4	9.1.1.2	1.1.3.6 (8.6)	7.2.4	7.3.3	7.5.11	8.5	5.3.2.3	(1)	(2)
(12)	(13)	(14)	(15)	(16)	(17)	(18)	(19)	(20)	(1)	(2)
L10CH	TU14 TU15 TE19 TE21	FL	1 (C/D)			CV1 CV13 CV28	S2 S9 S14	663	1695	CLORACETONĂ STABILIZATĂ
SGAH L4BH	TU15 TE19	AT	2 (D/E)	V11		CV13 CV28	S9 S19	60	1697	CLOROACETO-FENONĂ, SOLIDĂ
S10AH	TU15 TE19	AT	1 (C/E)			CV1 CV13 CV28	S9 S14	66	1698	DIFENILAMINĂ-CLORARSINĂ
L10CH	TU14 TU15 TE19 TE21	AT	1 (C/E)			CV1 CV13 CV28	S9 S14	66	1699	DIFENIL-CLORARSINĂ LICHIDĂ
			2 (D/E)			CV13 CV28	S9 S19		1700	MUNIȚII LACRIMOGENE
L4BH	TU15 TE19	AT	2 (D/E)			CV13 CV28	S9 S19	60	1701	BROMURĂ DE XILIL, LICHIDĂ
L4BH	TU15 TE19	AT	2 (D/E)			CV13 CV28	S9 S19	60	1702	1,1,2,2-TETRACLO-RETAN
L4BH	TU15 TE19	AT	2 (D/E)			CV13 CV28	S9 S19	60	1704	DITIOPIRO-FOSFAT DE TETRAETIL
SGAH L4BH	TU15 TE19	AT	2 (D/E)	V11		CV13 CV28	S9 S19	60	1707	COMPUS AL TALIULUI, N.S.A.
L4BH	TU15 TE19	AT	2 (D/E)			CV13 CV28	S9 S19	60	1708	TOLUIDINE LICHIDE
SGAH L4BH	TU15 TE19	AT	2 (E)		VC1 VC2 AP7	CV13 CV28	S9	60	1709	2,4-TOLUILEN-DIAMINĂ, SOLIDĂ
L4BH	TU15 TE19	AT	2 (E)	V12		CV13 CV28	S9	60	1710	TRICLOR-ETILENĂ
L4BH	TU15 TE19	AT	2 (D/E)			CV13 CV28	S9 S19	60	1711	XILIDINE LICHIDE
SGAH	TU15 TE19	AT	2 (D/E)	V11		CV13 CV28	S9 S19	60	1712	ARSENIAT DE ZINC sau ARSENIAT DE ZINC sau ARSENIATE DE ZINC ȘI ARSENIAT DE ZINC ÎN AMESTEC
S10AH	TU15 TE19	AT	1 (C/E)	V10		CV1 CV13 CV28	S9 S14	66	1713	CIANURĂ DE ZINC
			1 (E)	V1		CV23 CV28	S14		1714	FOSFURĂ DE ZINC
L4BN		FL	2 (D/E)				S2	83	1715	ANHIDRIDĂ ACETICĂ
L4BN		AT	2 (E)					80	1716	BROMURĂ DE ACETIL
L4BH		FL	2 (D/E)				S2 S20	X338	1717	CLORURĂ DE ACETIL
L4BN		AT	3 (E)	V12				80	1718	FOSFAT ACID DE BUTIL
L4BN		AT	2 (E)					80	1719	LICHID ALCALIN CAUSTIC, N.S.A.
L4BN		AT	3 (E)	V12				80	1719	LICHID ALCALIN CAUSTIC, N.S.A.
L10CH	TU14 TU15 TE19 TE21	FL	1 (C/D)			CV1 CV13 CV28	S2 S9 S14	668	1722	CLOROFORMIAT DE ALIL
L4BH		FL	2 (D/E)				S2 S20	338	1723	IODURĂ DE ALIL
L4BN		FL	2 (D/E)				S2	X839	1724	ALILTRICLORO-SILAN STABILIZAT
SGAN		AT	2 (E)	V11				80	1725	BROMURĂ DE ALUMINIU ANHIDRĂ
SGAN		AT	2 (E)	V11				80	1726	CLORURĂ DE ALUMINIU ANHIDRĂ
SGAN		AT	2 (E)	V11				80	1727	HIDROGENO-DIFLUORURĂ DE AMONIU SOLIDĂ
L4BN		AT	2 (E)					X80	1728	AMILTRICLOROSILAN
SGAN L4BN		AT	2 (E)	V11				80	1729	CLORURĂ DE ANISOIL
L4BN		AT	2 (E)					X80	1730	PENTA-CLORURĂ DE ANTIMONIUM LICHIDĂ
L4BN		AT	2 (E)					80	1731	PENTA-CLORURĂ DE ANTIMONIUM ÎN SOLUȚIE

Nr. ONU	Denumire și descriere	Clasa	Cod de clasificare	Grupa de ambalare	Etichete	Dispoziții speciale	Cantități		Ambalare			Cisterne mobile și containere pentru vrac	
							limitate și exceptate		Instrucțiuni de ambalare	Dispoziții speciale de ambalare	Dispoziții de ambalare în comun	Instrucțiuni de transport	Dispoziții speciale
							3,4	3.5.1.2					
(1)	(2)	(3a)	(3b)	(4)	(5)	(6)	(7a)	(7b)	(8)	(9a)	(9b)	(10)	(11)
1731	PENTA-CLORURĂ DE ANTIMONIU ÎN SOLUȚIE	8	C1	III	8		5 L	E1	P001 IBC03 LP01 R001		MP19	T4	TP1
1732	PENTA-FLUORURĂ DE ANTIMONIU	8	CT1	II	8 +6.1		1 L	E0	P001 IBC02		MP15	T7	TP2
1733	TRICLORURĂ DE ANTIMONIU	8	C2	II	8		1 kg	E2	P002 IBC08	B4	MP10	T3	TP33
1736	CLORURĂ DE BENZOIL	8	C3	II	8		1 L	E2	P001 IBC02		MP15	T8	TP2
1737	BROMURĂ DE BENZIL	6.1	TC1	II	6.1 +8		0	E4	P001 IBC02		MP15	T8	TP2
1738	CLORURĂ DE BENZIL	6.1	TC1	II	6.1 +8		0	E4	P001 IBC02		MP15	T8	TP2
1739	CLORO-FORMIAT DE BENZIL	8	C9	I	8		0	E0	P001		MP8 MP17	T10	TP2
1740	DIFLORURI DE HIDROGEN, SOLID, N.S.A.	8	C2	II	8	517	1 kg	E2	P002 IBC08	B4	MP10	T3	TP33
1740	DIFLORURI DE HIDROGEN, SOLID, N.S.A.	8	C2	III	8	517	5 kg	E1	P002 IBC08 LP02 R001	B3	MP10	T1	TP33
1741	TRICLORURĂ DE BOR	2	2TC		2.3 +8		0	E0	P200		MP9	(M)	
1742	COMPLEX DE TRIFLUORURĂ DE BORȘI DE ACID ACETIC, LICHID	8	C3	II	8		1 L	E2	P001 IBC02		MP15	T8	TP2
1743	COMPLEX DE TRIFLUORURĂ DE BORȘI DE ACID PROPIONIC, LICHID	8	C3	II	8		1 L	E2	P001 IBC02		MP15	T8	TP2
1744	BROM sau BROM ÎN SOLUȚIE	8	CT1	I	8 +6.1		0	E0	P804		MP2	T22	TP2 TP10
1745	PENTA-FLUORURĂ DE BROM	5.1	OTC	I	5.1 +6.1 +8		0	E0	P200		MP2	T22	TP2
1746	TRIFLUORURĂ DE BROM	5.1	OTC	I	5.1 +6.1 +8		0	E0	P200		MP2	T22	TP2
1747	BUTIL-TRICLORO-SILAN	8	CF1	II	8 +3		0	E0	P010		MP15	T10	TP2 TP7
1748	HIPOCLORIT DE CALCIU USCAT sau HIPOCLORIT DE CALCIU ÎN AMESTEC USCAT, cu mai mult de 39% clor activ (8,8% oxigen activ)	5.1	O2	II	5.1	314	1 kg	E2	P002 IBC08	B4 B13	MP10		
1748	HIPOCLORIT DE CALCIU USCAT sau HIPOCLORIT DE CALCIU ÎN AMESTEC USCAT, cu mai mult de 39% clor activ (8,8% oxigen activ)	5.1	O2	III	5.1	316	5 kg	E1	P002 IBC08 R001	B4 B13	MP10		
1749	TRIFLUORURĂ DE CLOR	2	2TOC		2.3 +5.1 +8		0	E0	P200		MP9	(M)	
1750	ACID CLORACETIC ÎN SOLUȚIE	6.1	TC1	II	6.1 +8		100 ml	E4	P001 IBC02		MP15	T7	TP2
1751	ACID CLORACETIC SOLID	6.1	TC2	II	6.1 +8		500 g	E4	P002 IBC08	B4	MP10	T3	TP33
1752	CLORURĂ DE CLORACETIL	6.1	TC1	I	6.1 +8	354	0	E0	P602		MP8 MP17	T20	TP2 TP35
1753	CLOROFENIL-TRICLOROSILAN	8	C3	II	8		0	E0	P010		MP15	T10	TP2 TP7
1754	ACID CLORO-SULFONIC conținând sau nu trioxid de sulf	8	C1	I	8		0	E0	P001		MP8 MP17	T20	TP2
1755	ACID CROMIC ÎN SOLUȚIE	8	C1	II	8	518	1 L	E2	P001 IBC02		MP15	T8	TP2
1755	ACID CROMIC ÎN SOLUȚIE	8	C1	III	8	518	5 L	E1	P001 IBC02 LP01 R001		MP19	T4	TP1
1756	FLUORURĂ DE CROM SOLID	8	C2	II	8		1 kg	E2	P002 IBC08	B4	MP10	T3	TP33
1757	FLUORURĂ DE CROM ÎN SOLUȚIE	8	C1	II	8		1 L	E2	P001 IBC02		MP15	T7	TP2
1757	FLUORURĂ DE CROM ÎN SOLUȚIE	8	C1	III	8		5 L	E1	P001 IBC03 LP01 R001		MP19	T4	TP1
1758	CLORURĂ DE CROMIL	8	C1	I	8		0	E0	P001		MP8 MP17	T10	TP2

Cisterne ADR		Vehicul pentru transportul în cisterne	Categorie de transport (Cod restricție tunel)	Dispoziții speciale de transport				Număr de identificare a pericolului	Nr. ONU	Denumire și descriere
Cod-cisternă	Dispoziții speciale			Colete	Vrac	Încărcare, descărcare și manipulare	Exploa-tare			
4.3	4.3.5, 6.8.4	9.1.1.2	1.1.3.6 (8.6)	7.2.4	7.3.3	7.5.11	8.5	5.3.2.3	(1)	3.1.2
(12)	(13)	(14)	(15)	(16)	(17)	(18)	(19)	(20)	(1)	(2)
L4BN		AT	3 (E)	V12				80	1731	PENTA-CLORURĂ DE ANTIMONIU ÎN SOLUȚIE
L4BN		AT	2 (E)			CV13 CV28		86	1732	PENTA-FLUORURĂ DE ANTIMONIU
SGAN L4BN		AT	2 (E)	V11				80	1733	TRICLORURĂ DE ANTIMONIU
L4BN		AT	2 (E)					80	1736	CLORURĂ DE BENZOIL
L4BH	TU15 TE19	AT	2 (D/E)			CV13 CV28	S9 S19	68	1737	BROMURĂ DE BENZIL
L4BH	TU15 TE19	AT	2 (D/E)			CV13 CV28	S9 S19	68	1738	CLORURĂ DE BENZIL
L10BH		AT	1 (E)				S20	88	1739	CLORO-FORMIAT DE BENZIL
SGAN		AT	2 (E)	V11				80	1740	DIFLORURI DE HIDROGEN, SOLID, N.S.A.
SGAV		AT	3 (E)		VC1 VC2 AP7			80	1740	DIFLORURI DE HIDROGEN, SOLID, N.S.A.
		AT	1 (C/D)			CV9 CV10 CV36	S14	268	1741	TRICLORURĂ DE BOR
L4BN		AT	2 (E)					80	1742	COMPLEX DE TRIFLUORURĂ DE BORȘI DE ACID ACETIC, LICHID
L4BN		AT	2 (E)					80	1743	COMPLEX DE TRIFLUORURĂ DE BORȘI DE ACID PROPIONIC, LICHID
L21DH(+)	TU14 TU33 TC5 TE21 TT2 TM3 TM5	AT	1 (C/D)			CV13 CV28	S14	886	1744	BROM sau BROM ÎN SOLUȚIE
L10DH	TU3	AT	1 (B/E)			CV24 CV28	S14	568	1745	PENTA-FLUORURĂ DE BROM
L10DH	TU3	AT	1 (B/E)			CV24 CV28	S14	568	1746	TRIFLUORURĂ DE BROM
L4BN		FL	2 (D/E)				S2	X83	1747	BUTIL-TRICLORO-SILAN
SGAN	TU3	AT	2 (E)	V11		CV24 CV35		50	1748	HIPOCLORIT DE CALCIU USCAT sau HIPOCLORIT DE CALCIU ÎN AMESTEC USCAT, cu mai mult de 39% clor activ (8,8% oxigen activ)
SGAV	TU3	AT	3 (E)			CV24 CV35		50	1748	HIPOCLORIT DE CALCIU USCAT sau HIPOCLORIT DE CALCIU ÎN AMESTEC USCAT, cu mai mult de 39% clor activ (8,8% oxigen activ)
PxBH(M)	TA4 TT9	AT	1 (C/D)			CV9 CV10 CV36	S14	265	1749	TRIFLUORURĂ DE CLOR
L4BH	TU15 TE19	AT	2 (D/E)			CV13 CV28	S9 S19	68	1750	ACID CLORACETIC ÎN SOLUȚIE
SGAH	TU15 TE19	AT	2 (D/E)	V11		CV13 CV28	S9 S19	68	1751	ACID CLORACETIC SOLID
L10CH	TU14 TU15 TE19 TE21	AT	1 (C/D)			CV1 CV13 CV28	S9 S14	668	1752	CLORURĂ DE CLORACETIL
L4BN		AT	2 (E)					X80	1753	CLOROFENIL-TRICLOROSILAN
L10BH		AT	1 (E)				S20	X88	1754	ACID CLORO-SULFONIC conținând sau nu trioxid de sulf
L4BN		AT	2 (E)					80	1755	ACID CROMIC ÎN SOLUȚIE
L4BN		AT	3 (E)					80	1755	ACID CROMIC ÎN SOLUȚIE
SGAN		AT	2 (E)	V11				80	1756	FLUORURĂ DE CROM SOLID
L4BN		AT	2 (E)					80	1757	FLUORURĂ DE CROM ÎN SOLUȚIE
L4BN		AT	3 (E)	V12				80	1757	FLUORURĂ DE CROM ÎN SOLUȚIE
L10BH		AT	1 (E)				S20	X88	1758	CLORURĂ DE CROMIL

Nr. ONU	Denumire și descriere	Clasa	Cod de clasificare	Grupa de ambalare	Etichete	Dispoziții speciale	Cantități		Ambalare			Cisterne mobile și containere pentru vrac	
							limitate și exceptate		Instrucțiuni de ambalare	Dispoziții speciale de ambalare	Dispoziții de ambalare în comun	Instrucțiuni de transport	Dispoziții speciale
							3,4	3.5.1.2					
(1)	(2)	(3a)	(3b)	(4)	(5)	(6)	(7a)	(7b)	(8)	(9a)	(9b)	(10)	(11)
1759	SOLID COROSIV, N.S.A.	8	C10	I	8	274	0	E0	P002 IBC07		MP18	T6	TP33
1759	SOLID COROSIV, N.S.A.	8	C10	II	8	274	1 kg	E2	P002 IBC08	B4	MP10	T3	TP33
1759	SOLID COROSIV, N.S.A.	8	C10	III	8	274	5 kg	E1	P002 IBC08 LP02 R001	B3	MP10	T1	TP33
1760	LICHID COROSIV, N.S.A.	8	C9	I	8	274	0	E0	P001		MP8 MP17	T14	TP2 TP27
1760	LICHID COROSIV, N.S.A.	8	C9	II	8	274	1 L	E2	P001 IBC02		MP15	T11	TP2 TP27
1760	LICHID COROSIV, N.S.A.	8	C9	III	8	274	5 L	E1	P001 IBC03 LP01 R001		MP19	T7	TP1 TP28
1761	CUPRIETILENĂ-DIAMINĂ ÎN SOLUȚIE	8	CT1	II	8 +6.1		1 L	E2	P001 IBC02		MP15	T7	TP2
1761	CUPRIETILENĂ-DIAMINĂ ÎN SOLUȚIE	8	CT1	III	8 +6.1		5 L	E1	P001 IBC03 R001		MP19	T7	TP1 TP28
1762	CICLOHEXENIL-TRICLORO-SILAN	8	C3	II	8		0	E0	P010		MP15	T10	TP2 TP7
1763	CICLOHEXIL-TRICLORO-SILAN	8	C3	II	8		0	E0	P010		MP15	T10	TP2 TP7
1764	ACID DICLORACETIC	8	C3	II	8		1 L	E2	P001 IBC02		MP15	T8	TP2
1765	CLORURĂ DE DICLORACETIL	8	C3	II	8		1 L	E2	P001 IBC02		MP15	T7	TP2
1766	DICLOROFENIL-TRICLORO-SILAN	8	C3	II	8		0	E0	P010		MP15	T10	TP2 TP7
1767	DIETILDICLOROSILAN	8	CF1	II	8 +3		0	E0	P010		MP15	T10	TP2 TP7
1768	ACID DIFLUORO-FOSFORIC ANHIDRU	8	C1	II	8		1 L	E2	P001 IBC02		MP15	T8	TP2
1769	DIFENIL-DICLOROSILAN	8	C3	II	8		0	E0	P010		MP15	T10	TP2 TP7
1770	BROMURĂ DE DIFENILMETIL	8	C10	II	8		1 kg	E2	P002 IBC08	B4	MP10	T3	TP33
1771	DODECIL-TRICLORO-SILAN	8	C3	II	8		0	E0	P010		MP15	T10	TP2 TP7
1773	CLORURĂ DE FIER ANHIDRĂ	8	C2	III	8	590	5 kg	E1	P002 IBC08 LP02 R001	B3	MP10	T1	TP33
1774	ÎNCĂRCĂTURI PENTRU STINGĂTOARE, lichid corosiv	8	C11	II	8		1 L	E0	P001	PP4			
1775	ACID FLUOROBORIC	8	C1	II	8		1 L	E2	P001 IBC02		MP15	T7	TP2
1776	ACID FLUORO-FOSFORIC ANHIDRU	8	C1	II	8		1 L	E2	P001 IBC02		MP15	T8	TP2
1777	ACID FLUORO-SULFONIC	8	C1	I	8		0	E0	P001		MP8 MP17	T10	TP2
1778	ACID FLUOROSILICIC	8	C1	II	8		1 L	E2	P001 IBC02		MP15	T8	TP2
1779	ACID FORMIC, cu o concentrație mai mare de 85% de acid	8	CF1	II	8 +3		1 L	E2	P001 IBC02		MP15	T7	TP2
1780	CLORURĂ DE FUMARIL	8	C3	II	8		1 L	E2	P001 IBC02		MP15	T7	TP2
1781	HEXADECILTRI-CLOROSILAN	8	C3	II	8		0	E0	P010		MP15	T10	TP2 TP7
1782	ACID HEXAFLUORO-FOSFORIC	8	C1	II	8		1 L	E2	P001 IBC02		MP15	T8	TP2
1783	HEXAMETILENĂ-DIAMINĂ ÎN SOLUȚIE	8	C7	II	8		1 L	E2	P001 IBC02		MP15	T7	TP2
1783	HEXAMETILENĂ-DIAMINĂ ÎN SOLUȚIE	8	C7	III	8		5 L	E1	P001 IBC03 LP01 R001		MP19	T4	TP1
1784	HEXIL-TRICLORO-SILAN	8	C3	II	8		0	E0	P010		MP15	T10	TP2 TP7
1786	ACID FLUORHIDRIC ȘI ACID SULFURIC ÎN AMESTEC	8	CT1	I	8 +6.1		0	E0	P001		MP8 MP17	T10	TP2
1787	ACID IODHIDRIC	8	C1	II	8		1 L	E2	P001 IBC02		MP15	T7	TP2
1787	ACID IODHIDRIC	8	C1	III	8		5 L	E1	P001 IBC03 LP01 R001		MP19	T4	TP1

Cisterne ADR		Vehicul pentru transportul în cisterne	Categorie de transport (Cod restricție tunel)	Dispoziții speciale de transport				Număr de identificare a pericolului	Nr. ONU	Denumire și descriere
Cod-cisternă	Dispoziții speciale			Colete	Vrac	Încărcare, descărcare și manipulare	Exploa-tare			
4.3	4.3.5, 6.8.4	9.1.1.2	1.1.3.6 (8.6)	7.2.4	7.3.3	7.5.11	8.5	5.3.2.3	(1)	3.1.2
(12)	(13)	(14)	(15)	(16)	(17)	(18)	(19)	(20)	(1)	(2)
S10AN L10BH		AT	1 (E)	V10			S20	88	1759	SOLID COROSIV, N.S.A.
SGAN L4BN		AT	2 (E)	V11				80	1759	SOLID COROSIV, N.S.A.
SGAV L4BN		AT	3 (E)		VC1 VC2 AP7			80	1759	SOLID COROSIV, N.S.A.
L10BH		AT	1 (E)				S20	88	1760	LICHID COROSIV, N.S.A.
L4BN		AT	2 (E)					80	1760	LICHID COROSIV, N.S.A.
L4BN		AT	3 (E)	V12				80	1760	LICHID COROSIV, N.S.A.
L4BN		AT	2 (E)			CV13 CV28		86	1761	CUPRIETILENĂ-DIAMINĂ ÎN SOLUȚIE
L4BN		AT	3 (E)	V12		CV13 CV28		86	1761	CUPRIETILENĂ-DIAMINĂ ÎN SOLUȚIE
L4BN		AT	2 (E)					X80	1762	CICLOHEXENIL-TRICLORO-SILAN
L4BN		AT	2 (E)					X80	1763	CICLOHEXIL-TRICLORO-SILAN
L4BN		AT	2 (E)					80	1764	ACID DICLORACETIC
L4BN		AT	2 (E)					X80	1765	CLORURĂ DE DICLORACETIL
L4BN		AT	2 (E)					X80	1766	DICLOROFENIL-TRICLORO-SILAN
L4BN		FL	2 (D/E)				S2	X83	1767	DIETILDICLOROSILAN
L4BN		AT	2 (E)					80	1768	ACID DIFLUORO-FOSFORIC ANHIDRU
L4BN		AT	2 (E)					X80	1769	DIFENIL-DICLOROSILAN
SGAN L4BN		AT	2 (E)	V11				80	1770	BROMURĂ DE DIFENILMETIL
L4BN		AT	2 (E)					X80	1771	DODECIL-TRICLORO-SILAN
SGAV		AT	3 (E)		VC1 VC2 AP7			80	1773	CLORURĂ DE FIER ANHIDRĂ
			2 (E)						1774	ÎNCĂRCĂTURI PENTRU STINGĂTOARE, lichid corosiv
L4BN		AT	2 (E)					80	1775	ACID FLUOROBORIC
L4BN		AT	2 (E)					80	1776	ACID FLUORO-FOSFORIC ANHIDRU
L10BH		AT	1 (E)				S20	88	1777	ACID FLUORO-SULFONIC
L4BN		AT	2 (E)					80	1778	ACID FLUOROSILICIC
L4BN		FL	2 (D/E)				S2	83	1779	ACID FORMIC, cu o concentrație mai mare de 85% de acid
L4BN		AT	2 (E)					80	1780	CLORURĂ DE FUMARIL
L4BN		AT	2 (E)					X80	1781	HEXADECILTRI-CLOROSILAN
L4BN		AT	2 (E)					80	1782	ACID HEXAFLUORO-FOSFORIC
L4BN		AT	2 (E)					80	1783	HEXAMETILENĂ-DIAMINĂ ÎN SOLUȚIE
L4BN		AT	3 (E)	V12				80	1783	HEXAMETILENĂ-DIAMINĂ ÎN SOLUȚIE
L4BN		AT	2 (E)					X80	1784	HEXIL-TRICLORO-SILAN
L10DH	TU14 TE21	AT	1 (C/D)			CV13 CV28	S14	886	1786	ACID FLUORHIDRIC ȘI ACID SULFURIC ÎN AMESTEC
L4BN		AT	2 (E)					80	1787	ACID IODHIDRIC
L4BN		AT	3 (E)	V12				80	1787	ACID IODHIDRIC

Nr. ONU	Denumire și descriere	Clasa	Cod de clasificare	Grupa de ambalare	Etichete	Dispoziții speciale	Cantități		Ambalare			Cisterne mobile și containere pentru vrac	
							limitate și exceptate		Instrucțiuni de ambalare	Dispoziții speciale de ambalare	Dispoziții de ambalare în comun	Instrucțiuni de transport	Dispoziții speciale
							3,4	3.5.1.2					
(1)	(2)	(3a)	(3b)	(4)	(5)	(6)	(7a)	(7b)	(8)	(9a)	(9b)	(10)	(11)
1788	ACID BROMHIDRIC	8	C1	II	8	519	1 L	E2	P001 IBC02		MP15	T7	TP2
1788	ACID BROMHIDRIC	8	C1	III	8	519	5 L	E1	P001 IBC03 LP01 R001		MP19	T4	TP1
1789	ACID CLORHIDRIC	8	C1	II	8	520	1 L	E2	P001 IBC02		MP15	T8	TP2
1789	ACID CLORHIDRIC	8	C1	III	8	520	5 L	E1	P001 IBC03 LP01 R001		MP19	T4	TP1
1790	ACID FLUORHIDRIC conținând mai mult de 85% fluorură de hidrogen	8	CT1	I	8 +6.1	640I	0	E0	P802		MP2	T10	TP2
1790	ACID FLUORHIDRIC conținând mai mult de 60%, dar nu mai mult de 85% fluorură de hidrogen	8	CT1	I	8 +6.1	640J	0	E0	P001	PP81	MP8 MP17	T10	TP2
1790	ACID FLUORHIDRIC conținând cel mult de 60% fluorură de hidrogen	8	CT1	II	8 +6.1		1 L	E2	P001 IBC02		MP15	T8	TP2
1791	HIPOCLORIT ÎN SOLUȚIE	8	C9	II	8	521	1 L	E2	P001 IBC02	PP10 B5	MP15	T7	TP2 TP24
1791	HIPOCLORIT ÎN SOLUȚIE	8	C9	III	8	521	5 L	E1	P001 IBC02 LP01 R001	B5	MP19	T4	TP2 TP24
1792	MONOCLORURĂ DE IOD SOLIDĂ	8	C2	II	8		1 kg	E0	P002 IBC08	B4	MP10	T7	TP2
1793	FOSFAT ACID DE IZOPROPIL	8	C3	III	8		5 L	E1	P001 IBC02 LP01 R001		MP19	T4	TP1
1794	SULFAT DE PLUMB conținând mai mult de 3% acid liber	8	C2	II	8	591	1 kg	E2	P002 IBC08	B4	MP10	T3	TP33
1796	ACID SULFONITRIC conținând mai mult de 50% acid nitric	8	CO1	I	8 +5.1		0	E0	P001		MP8 MP17	T10	TP2
1796	ACID SULFONITRIC conținând cel mult 50% acid nitric	8	C1	II	8		1 L	E0	P001 IBC02		MP15	T8	TP2
1798	ACID CLORHIDRIC ȘI ACID NITRIC ÎN AMESTEC	8	COT	TRANSPORT INTERZIS									
1799	NONIL-TRICLORO-SILAN	8	C3	II	8		0	E0	P010		MP15	T10	TP2 TP7
1800	OCTADECIL-TRICLORO-SILAN	8	C3	II	8		0	E0	P010		MP15	T10	TP2 TP7
1801	OCTIL-TRICLORO-SILAN	8	C3	II	8		0	E0	P010		MP15	T10	TP2 TP7
1802	ACID PERCLORIC conținând cel mult 50% (masă) acid	8	CO1	II	8 +5.1	522	1 L	E0	P001 IBC02		MP3	T7	TP2
1803	ACID FENOL-SULFONIC LICHID	8	C3	II	8		1 L	E2	P001 IBC02		MP15	T7	TP2
1804	FENIL-TRICLORO-SILAN	8	C3	II	8		0	E0	P010		MP15	T10	TP2 TP7
1805	ACID FOSFORIC, SOLUȚIE	8	C1	III	8		5 L	E1	P001 IBC03 LP01 R001		MP19	T4	TP1
1806	PENTA-CLORURĂ DE FOSFOR	8	C2	II	8		1 kg	E0	P002 IBC08	B4	MP10	T3	TP33
1807	ANHIDRIDĂ FOSFORICĂ (PENTOXID DE FOSFOR)	8	C2	II	8		1 kg	E2	P002 IBC08	B4	MP10	T3	TP33
1808	TRIBROMURĂ DE FOSFOR	8	C1	II	8		1 L	E0	P001 IBC02		MP15	T7	TP2
1809	TRICLORURĂ DE FOSFOR	6.1	TC3	I	6.1 +8	354	0	E0	P602		MP8 MP17	T20	TP2 TP35
1810	OXICLORURĂ DE FOSFOR	6.1	TC3	I	6.1 +8	354	0	E0	P602		MP8 MP17	T20	TP2 TP37
1811	HIDROGENO-DIFLUORURĂ DE POTASIU, SOLIDĂ	8	CT2	II	8 +6.1		1 kg	E2	P002 IBC08	B4	MP10	T3	TP33
1812	FLUORURĂ DE POTASIU, SOLIDĂ	6.1	T5	III	6.1		5 kg	E1	P002 IBC08 LP02 R001	B3	MP10	T1	TP33
1813	HIDROXID DE POTASIU SOLID	8	C6	II	8		1 kg	E2	P002 IBC08	B4	MP10	T3	TP33

Cisterne ADR		Vehicul pentru transportul în cisterne	Categorie de transport (Cod restricție tunel)	Dispoziții speciale de transport				Număr de identificare a pericolului	Nr. ONU	Denumire și descriere
Cod-cisternă	Dispoziții speciale			Colete	Vrac	Încărcare, descărcare și manipulare	Exploa-tare			
4.3	4.3.5, 6.8.4	9.1.1.2	1.1.3.6 (8.6)	7.2.4	7.3.3	7.5.11	8.5	5.3.2.3	3.1.2	
(12)	(13)	(14)	(15)	(16)	(17)	(18)	(19)	(20)	(1)	(2)
L4BN		AT	2 (E)					80	1788	ACID BROMHIDRIC
L4BN		AT	3 (E)	V12				80	1788	ACID BROMHIDRIC
L4BN		AT	2 (E)					80	1789	ACID CLORHIDRIC
L4BN		AT	3 (E)	V12				80	1789	ACID CLORHIDRIC
L21DH(+)	TU14 TU34 TC1 TE21 TA4 TT9 TM3	AT	1 (C/D)			CV13 CV28	S14	886	1790	ACID FLUORHIDRIC conținând mai mult de 85% fluorură de hidrogen
L10DH	TU14 TE21	AT	1 (C/D)			CV13 CV28	S14	886	1790	ACID FLUORHIDRIC conținând mai mult de 60%, dar nu mai mult de 85% fluorură de hidrogen
L4DH	TU14 TE21	AT	2 (E)			CV13 CV28		86	1790	ACID FLUORHIDRIC conținând cel mult de 60% fluorură de hidrogen
L4BV(+)	TE11	AT	2 (E)					80	1791	HIPOCLORIT ÎN SOLUȚIE
L4BV(+)	TE11	AT	3 (E)					80	1791	HIPOCLORIT ÎN SOLUȚIE
SGAN L4BN		AT	2 (E)	V11				80	1792	MONOCLORURĂ DE IOD SOLIDĂ
L4BN		AT	3 (E)					80	1793	FOSFAT ACID DE IZOPROPIL
SGAN		AT	2 (E)	V11	VC1 VC2 AP7			80	1794	SULFAT DE PLUMB conținând mai mult de 3% acid liber
L10BH	TC6 TT1	AT	1 (E)			CV24	S14	885	1796	ACID SULFONITRIC conținând mai mult de 50% acid nitric
L4BN		AT	2 (E)					80	1796	ACID SULFONITRIC conținând cel mult 50% acid nitric
TRANSPORT INTERZIS									1798	ACID CLORHIDRIC ȘI ACID NITRIC ÎN AMESTEC
L4BN		AT	2 (E)					X80	1799	NONIL-TRICLORO-SILAN
L4BN		AT	2 (E)					X80	1800	OCTADECIL-TRICLORO-SILAN
L4BN		AT	2 (E)					X80	1801	OCTIL-TRICLORO-SILAN
L4BN		AT	2 (E)			CV24		85	1802	ACID PERCLORIC conținând cel mult 50% (masă) acid
L4BN		AT	2 (E)					80	1803	ACID FENOL-SULFONIC LICHID
L4BN		AT	2 (E)					X80	1804	FENIL-TRICLORO-SILAN
L4BN		AT	3 (E)	V12				80	1805	ACID FOSFORIC, SOLUȚIE
SGAN		AT	2 (E)	V11				80	1806	PENTA-CLORURĂ DE FOSFOR
SGAN		AT	2 (E)	V11				80	1807	ANHIDRIDĂ FOSFORICĂ (PENTOXID DE FOSFOR)
L4BN		AT	2 (E)					X80	1808	TRIBROMURĂ DE FOSFOR
L10CH	TU14 TU15 TE19 TE21	AT	1 (C/D)			CV1 CV13 CV28	S9 S14	668	1809	TRICLORURĂ DE FOSFOR
L10CH	TU14 TU15 TE19 TE21	AT	1 (C/D)			CV1 CV13 CV28	S9 S14	X668	1810	OXICLORURĂ DE FOSFOR
SGAN		AT	2 (E)	V11		CV13 CV28		86	1811	HIDROGENO-DIFLUORURĂ DE POTASIU, SOLIDĂ
SGAH	TU15 TE19	AT	2 (E)		VC1 VC2 AP7	CV13 CV28	S9	60	1812	FLUORURĂ DE POTASIU, SOLIDĂ
SGAN		AT	2 (E)	V11				80	1813	HIDROXID DE POTASIU SOLID

Nr. ONU	Denumire și descriere	Clasa	Cod de clasificare	Grupa de ambalare	Etichete	Dispoziții speciale	Cantități		Ambalare			Cisterne mobile și containere pentru vrac	
							limitate și exceptate		Instrucțiuni de ambalare	Dispoziții speciale de ambalare	Dispoziții de ambalare în comun	Instrucțiuni de transport	Dispoziții speciale
							3,4	3.5.1.2					
(1)	(2)	(3a)	(3b)	(4)	(5)	(6)	(7a)	(7b)	(8)	(9a)	(9b)	(10)	(11)
1814	HIDROXID DE POTASIU ÎN SOLUȚIE	8	C5	II	8		1 L	E2	P001 IBC02		MP15	T7	TP2
1814	HIDROXID DE POTASIU ÎN SOLUȚIE	8	C5	III	8		5 L	E1	P001 IBC03 LP01 R001		MP19	T4	TP1
1815	CLORURĂ DE PROPIONOL	3	FC	II	3 +8		1 L	E2	P001 IBC02		MP19	T7	TP1
1816	PROPII-TRICLORO-SILAN	8	CF1	II	8 +3		0	E0	P010		MP15	T10	TP2 TP7
1817	CLORURĂ DE PIROSULFURIL	8	C1	II	8		1 L	E2	P001 IBC02		MP15	T8	TP2
1818	TETRA-CLORURĂ DE SILICIU	8	C1	II	8		0	E0	P010		MP15	T10	TP2 TP7
1819	ALUMINAT DE SODIU ÎN SOLUȚIE	8	C5	II	8		1 L	E2	P001 IBC02		MP15	T7	TP2
1819	ALUMINAT DE SODIU ÎN SOLUȚIE	8	C5	III	8		5 L	E1	P001 IBC03 LP01 R001		MP19	T4	TP1
1823	HIDROXID DE SODIU SOLID	8	C6	II	8		1 kg	E2	P002 IBC08	B4	MP10	T3	TP33
1824	HIDROXID DE SODIU ÎN SOLUȚIE	8	C5	II	8		1 L	E2	P001 IBC02		MP15	T7	TP2
1824	HIDROXID DE SODIU ÎN SOLUȚIE	8	C5	III	8		5 L	E1	P001 IBC03 LP01 R001		MP19	T4	TP1
1825	MONOXID DE SODIU	8	C6	II	8		1 kg	E2	P002 IBC08	B4	MP10	T3	TP33
1826	ACID SULFONITRIC REZIDUAL conținând mai mult de 50% acid nitric	8	CO1	I	8 +5.1	113	0	E0	P001		MP8 MP17	T10	TP2
1826	ACID SULFONITRIC REZIDUAL conținând cel mult 50% acid nitric	8	C1	II	8	113	1 L	E0	P001 IBC02		MP15	T8	TP2
1827	CLORURĂ DE STANIU ANHIDRU	8	C1	II	8		1 L	E2	P001 IBC02		MP15	T7	TP2
1828	CLORURI DE SULF	8	C1	I	8		0	E0	P602		MP8 MP17	T20	TP2
1829	TRIOXID DE SULF STABILIZAT	8	C1	I	8	623	0	E0	P001		MP8 MP17	T20	TP4 TP25 TP26
1830	ACID SULFURIC conținând mai mult de 51% acid	8	C1	II	8		1 L	E2	P001 IBC02		MP15	T8	TP2
1831	ACID SULFURIC FUMIGEN	8	CT1	I	8 +6.1		0	E0	P602		MP8 MP17	T20	TP2
1832	ACID SULFURIC REZIDUAL	8	C1	II	8	113	1 L	E0	P001 IBC02		MP15	T8	TP2
1833	ACID SULFUROS	8	C1	II	8		1 L	E2	P001 IBC02		MP15	T7	TP2
1834	CLORURĂ DE SULFURIL	6.1	TC3	I	6.1 +8	354	0	E0	P602		MP8 MP17	T20	TP2
1835	HIDROXID DE TETRAMETIL-AMONIU, SOLUȚIE	8	C7	II	8		1 L	E2	P001 IBC02		MP15	T7	TP2
1835	HIDROXID DE TETRAMETIL-AMONIU, SOLUȚIE	8	C7	III	8		5 L	E1	P001 IBC03 LP01 R001		MP19	T7	TP2
1836	CLORURĂ DE TIONIL	8	C1	I	8		0	E0	P802		MP8 MP17	T10	TP2
1837	CLORURĂ DE TIOFOSFORIL	8	C1	II	8		1 L	E0	P001 IBC02		MP15	T7	TP2
1838	TTRACLORURĂ DE TITAN	6.1	TC3	I	6.1 +8	354	0	E0	P602		MP8 MP17	T20	TP2 TP37
1839	ACID TRICLOR-ACETIC	8	C4	II	8		1 kg	E2	P002 IBC08	B4	MP10	T3	TP33
1840	CLORURĂ DE ZINC ÎN SOLUȚIE	8	C1	III	8		5 L	E1	P001 IBC03 LP01 R001		MP19	T4	TP1
1841	ALDEHIDAT DE AMONIAK	9	M11	III	9		5 kg	E1	P002 IBC08 LP02 R001	B3 B6	MP10	T1	TP33
1843	DINITRO-o-CREZAT DE AMONIU, SOLID	6.1	T2	II	6.1		500 g	E4	P002 IBC08	B4	MP10	T3	TP33

Cisterne ADR		Vehicul pentru transportul în cisterne	Categorie de transport (Cod restricție tunel)	Dispoziții speciale de transport				Număr de identificare a pericolului	Nr. ONU	Denumire și descriere
Cod-cisternă	Dispoziții speciale			Colete	Vrac	Încărcare, descărcare și manipulare	Exploa-tare			
4.3	4.3.5, 6.8.4	9.1.1.2	1.1.3.6 (8.6)	7.2.4	7.3.3	7.5.11	8.5	5.3.2.3	(1)	(2)
(12)	(13)	(14)	(15)	(16)	(17)	(18)	(19)	(20)	(1)	(2)
L4BN		AT	2 (E)					80	1814	HIDROXID DE POTASIU ÎN SOLUȚIE
L4BN		AT	3 (E)	V12				80	1814	HIDROXID DE POTASIU ÎN SOLUȚIE
L4BH		FL	2 (D/E)				S2 S20	338	1815	CLORURĂ DE PROPIONOL
L4BN		FL	2 (D/E)				S2	X83	1816	PROFIL-TRICLORO-SILAN
L4BN		AT	2 (E)					X80	1817	CLORURĂ DE PIROSULFURIL
L4BN		AT	2 (E)					X80	1818	TETRA-CLORURĂ DE SILICIU
L4BN		AT	2 (E)					80	1819	ALUMINAT DE SODIU ÎN SOLUȚIE
L4BN		AT	3 (E)	V12				80	1819	ALUMINAT DE SODIU ÎN SOLUȚIE
SGAN		AT	2 (E)	V11				80	1823	HIDROXID DE SODIU SOLID
L4BN		AT	2 (E)					80	1824	HIDROXID DE SODIU ÎN SOLUȚIE
L4BN		AT	3 (E)	V12				80	1824	HIDROXID DE SODIU ÎN SOLUȚIE
SGAN		AT	2 (E)	V11				80	1825	MONOXID DE SODIU
L10BH		AT	1 (E)			CV24	S14	885	1826	ACID SULFONITRIC REZIDUAL conținând mai mult de 50% acid nitric
L4BN		AT	2 (E)					80	1826	ACID SULFONITRIC REZIDUAL conținând cel mult 50% acid nitric
L4BN		AT	2 (E)					X80	1827	CLORURĂ DE STANIU ANHIDRU
L10BH		AT	1 (E)				S20	X88	1828	CLORURI DE SULF
L10BH	TU32 TE13 TT5 TM3	AT	1 (E)				S20	X88	1829	TRIOXID DE SULF STABILIZAT
L4BN		AT	2 (E)					80	1830	ACID SULFURIC conținând mai mult de 51% acid
L10BH		AT	1 (C/D)			CV13 CV28	S14	X886	1831	ACID SULFURIC FUMIGEN
L4BN		AT	2 (E)					80	1832	ACID SULFURIC REZIDUAL
L4BN		AT	2 (E)					80	1833	ACID SULFUROS
L10CH	TU14 TU15 TE19 TE21	AT	1 (C/D)			CV1 CV13 CV28	S9 S14	X668	1834	CLORURĂ DE SULFURIL
L4BN		AT	2 (E)					80	1835	HIDROXID DE TETRAMETIL-AMONIU, SOLUȚIE
L4BN		AT	3 (E)	V12				80	1835	HIDROXID DE TETRAMETIL-AMONIU, SOLUȚIE
L10BH		AT	1 (E)				S20	X88	1836	CLORURĂ DE TIONIL
L4BN		AT	2 (E)					X80	1837	CLORURĂ DE TIOFOSFORIL
L10CH	TU14 TU15 TE19 TE21	AT	1 (C/D)			CV1 CV13 CV28	S9 S14	X668	1838	TTRACLORURĂ DE TITAN
SGAN L4BN		AT	2 (E)	V11				80	1839	ACID TRICLOR-ACETIC
L4BN		AT	3 (E)	V12				80	1840	CLORURĂ DE ZINC ÎN SOLUȚIE
SGAV		AT	3 (E)		VC1 VC2			90	1841	ALDEHIDAT DE AMONIAK
SGAH	TU15 TE19	AT	2 (D/E)	V11		CV13 CV28	S9 S19	60	1843	DINITRO-o-CREZAT DE AMONIU, SOLID

Nr. ONU	Denumire și descriere	Clasa	Cod de clasificare	Grupa de ambalare	Etichete	Dispoziții speciale	Cantități		Ambalare			Cisterne mobile și containere pentru vrac	
							limitate și exceptate		Instrucțiuni de ambalare	Dispoziții speciale de ambalare	Dispoziții de ambalare în comun	Instrucțiuni de transport	Dispoziții speciale
							3,4	3.5.1.2					
(1)	(2)	(3a)	(3b)	(4)	(5)	(6)	(7a)	(7b)	(8)	(9a)	(9b)	(10)	(11)
1845	Dioxid de carbon solid (anhidridă carbonică, gheață uscată, gheață carbonică, zăpadă carbonică)	9	M11	NU FACE OBIECTUL ADR - Dacă este utilizat ca agent de refrigerare, a se vedea 5.5.3									
1846	TETRA-CLORURĂ DE CARBON	6.1	T1	II	6.1		100 ml	E4	P001 IBC02		MP15	T7	TP2
1847	SULFURĂ DE POTASIU HIDRATATĂ conținând cel puțin 30% apă de cristalizare	8	C6	II	8	523	1 kg	E2	P002 IBC08	B4	MP10	T3	TP33
1848	ACID PROPIONIC cu o concentrație de cel puțin de 10% și mai puțin de 90% acid (masă)	8	C3	III	8		5 L	E1	P001 IBC03 LP01 R001		MP19	T4	TP1
1849	SULFURĂ DE SODIU HIDRATATĂ conținând cel puțin 30% apă	8	C6	II	8	523	1 kg	E2	P002 IBC08	B4	MP10	T3	TP33
1851	MEDICAMENT LICHID TOXIC, N.S.A.	6.1	T1	II	6.1	221 601	100 ml	E4	P001		MP15		
1851	MEDICAMENT LICHID TOXIC, N.S.A.	6.1	T1	III	6.1	221 601	5 L	E1	P001 LP01 R001		MP19		
1854	ALIAJE PIROFORICE DE BARIU	4.2	S4	I	4.2		0	E0	P404		MP13	T21	TP7 TP33
1855	CALCIU PIROFORIC sau ALIAJE PIROFORICE DE CALCIU	4.2	S4	I	4.2		0	E0	P404		MP13		
1856	Cărpe uleioase	4.2	S2	NU FACE OBIECTUL ADR									
1857	Deșeuri textile umezite	4.2	S2	NU FACE OBIECTUL ADR									
1858	HEXAFLUORO-PROPILENĂ (GAZ REFRIGERENT R 1216)	2	2A		2.2	662	120 ml	E1	P200		MP9	(M) T50	
1859	TETRA-FLUORURĂ DE SILICIU	2	2TC		2.3 +8		0	E0	P200		MP9	(M)	
1860	FLUORURĂ DE VINIL STABILIZATĂ	2	2F		2.1	662	0	E0	P200		MP9	(M)	
1862	CROTONAT DE ETIL	3	F1	II	3		1 L	E2	P001 IBC02 R001		MP19	T4	TP2
1863	CARBURANT PENTRU AVIOANE CU REACȚIE	3	F1	I	3	363 664	500 ml	E3	P001		MP7 MP17	T11	TP1 TP8 TP28
1863	CARBURANT PENTRU AVIOANE CU REACȚIE (presiunea vaporilor la 50 °C mai mare de 110 kPa)	3	F1	II	3	363 640C 664	1 L	E2	P001		MP19	T4	TP1 TP8
1863	CARBURANT PENTRU AVIOANE CU REACȚIE (presiunea vaporilor la 50 °C nu mai mare de 110 kPa)	3	F1	II	3	363 640D 664	1 L	E2	P001 IBC02 R001		MP19	T4	TP1 TP8
1863	CARBURANT PENTRU AVIOANE CU REACȚIE	3	F1	III	3	363 664	5 L	E1	P001 IBC03 LP01 R001		MP19	T2	TP1
1865	NITRAT DE n-PROPIl	3	F1	II	3		1 L	E2	P001 IBC02 R001	B7	MP19		
1866	RĂȘINĂ ÎN SOLUȚIE, inflamabilă	3	F1	I	3		500 ml	E3	P001		MP7 MP17	T11	TP1 TP8 TP28
1866	RĂȘINĂ ÎN SOLUȚIE, inflamabilă (presiunea vaporilor la 50 °C mai mare de 110 kPa)	3	F1	II	3	640C	5 L	E2	P001	PP1	MP19	T4	TP1 TP8
1866	RĂȘINĂ ÎN SOLUȚIE, inflamabilă (presiunea vaporilor la 50 °C nu mai mare de 110 kPa)	3	F1	II	3	640D	5 L	E2	P001 IBC02 R001	PP1	MP19	T4	TP1 TP8
1866	RĂȘINĂ ÎN SOLUȚIE, inflamabilă	3	F1	III	3	640E	5 L	E1	P001 IBC03 LP01 R001	PP1	MP19	T2	TP1
1866	RĂȘINĂ ÎN SOLUȚIE, inflamabilă (având un punct de aprindere mai mic de 23 °C și viscozitate conform 2.2.3.1.4) (presiunea vaporilor la 50 °C mai mare de 110 kPa)	3	F1	III	3		5 L	E1	P001 R001	PP1	MP19		

Cisterne ADR		Vehicul pentru transportul în cisterne	Categorie de transport (Cod restricție tunel)	Dispoziții speciale de transport				Număr de identificare a pericolului	Nr. ONU	Denumire și descriere
Cod-cisternă	Dispoziții speciale			Colete	Vrac	Încărcare, descărcare și manipulare	Exploa-tare			
4.3	4.3.5, 6.8.4	9.1.1.2	1.1.3.6 (8.6)	7.2.4	7.3.3	7.5.11	8.5	5.3.2.3		3.1.2
(12)	(13)	(14)	(15)	(16)	(17)	(18)	(19)	(20)	(1)	(2)
NU FACE OBIECTUL ADR - Dacă este utilizat ca agent de refrigerare, a se vedea 5.5.3									1845	Dioxid de carbon solid (anhidridă carbonică, gheață uscată, gheață carbonică, zăpadă carbonică)
L4BH	TU15 TE19	AT	2 (D/E)			CV13 CV28	S9 S19	60	1846	TETRA-CLORURĂ DE CARBON
SGAN L4BN		AT	2 (E)	V11				80	1847	SULFURĂ DE POTASIU HIDRATATĂ conținând cel puțin 30% apă de cristalizare
L4BN		AT	3 (E)	V12				80	1848	ACID PROPIONIC cu o concentrație de cel puțin de 10% și mai puțin de 90% acid (masă)
SGAN L4BN		AT	2 (E)	V11				80	1849	SULFURĂ DE SODIU HIDRATATĂ conținând cel puțin 30% apă
L4BH	TU15 TE19	AT	2 (D/E)			CV13 CV28	S9 S19	60	1851	MEDICAMENT LICHID TOXIC, N.S.A.
L4BH	TU15 TE19	AT	2 (E)			CV13 CV28	S9	60	1851	MEDICAMENT LICHID TOXIC, N.S.A.
		AT	0 (B/E)	V1			S20	43	1854	ALIAJE PIROFORICE DE BARIU
			0 (E)	V1			S20		1855	CALCIU PIROFORIC sau ALIAJE PIROFORICE DE CALCIU
NU FACE OBIECTUL ADR									1856	Cârpe uleioase
NU FACE OBIECTUL ADR									1857	Deșeuri textile umezite
PxBN(M)	TA4 TT9	AT	3 (C/E)			CV9 CV10 CV36		20	1858	HEXAFLUORO-PROPILENĂ (GAZ REFRIGERENT R 1216)
PxBH(M)	TA4 TT9	AT	1 (C/D)			CV9 CV10 CV36	S14	268	1859	TETRA-FLUORURĂ DE SILICIU
PxBN(M)	TA4 TT9	FL	2 (B/D)			CV9 CV10 CV36	S2 S20	239	1860	FLUORURĂ DE VINIL STABILIZATĂ
LGBF		FL	2 (D/E)				S2 S20	33	1862	CROTONAT DE ETIL
L4BN		FL	1 (D/E)				S2 S20	33	1863	CARBURANT PENTRU AVIOANE CU REACȚIE
L1.5BN		FL	2 (D/E)				S2 S20	33	1863	CARBURANT PENTRU AVIOANE CU REACȚIE (presiunea vaporilor la 50 °C mai mare de 110 kPa)
LGBF		FL	2 (D/E)				S2 S20	33	1863	CARBURANT PENTRU AVIOANE CU REACȚIE (presiunea vaporilor la 50 °C nu mai mare de 110 kPa)
LGBF		FL	3 (D/E)	V12			S2	30	1863	CARBURANT PENTRU AVIOANE CU REACȚIE
			2 (E)				S2 S20		1865	NITRAT DE n-PROPIl
L4BN		FL	1 (D/E)				S2 S20	33	1866	RĂȘINĂ ÎN SOLUȚIE, inflamabilă
L1.5BN		FL	2 (D/E)				S2 S20	33	1866	RĂȘINĂ ÎN SOLUȚIE, inflamabilă (presiunea vaporilor la 50 °C mai mare de 110 kPa)
LGBF		FL	2 (D/E)				S2 S20	33	1866	RĂȘINĂ ÎN SOLUȚIE, inflamabilă (presiunea vaporilor la 50 °C nu mai mare de 110 kPa)
LGBF		FL	3 (D/E)	V12			S2	30	1866	RĂȘINĂ ÎN SOLUȚIE, inflamabilă
			3 (E)				S2		1866	RĂȘINĂ ÎN SOLUȚIE, inflamabilă (având un punct de aprindere mai mic de 23 °C și viscozitate conform 2.2.3.1.4) (presiunea vaporilor la 50 °C mai mare de 110 kPa)

Nr. ONU	Denumire și descriere	Clasa	Cod de clasificare	Grupa de ambalare	Etichete	Dispoziții speciale	Cantități		Ambalare			Cisterne mobile și containere pentru vrac	
							limitate și exceptate		Instrucțiuni de ambalare	Dispoziții speciale de ambalare	Dispoziții de ambalare în comun	Instrucțiuni de transport	Dispoziții speciale
							3,4	3.5.1.2					
(1)	(2)	(3a)	(3b)	(4)	(5)	(6)	(7a)	(7b)	(8)	(9a)	(9b)	(10)	(11)
1866	RĂȘINĂ ÎN SOLUȚIE, inflamabilă (având un punct de aprindere mai mic de 23 °C și viscozitate conform 2.2.3.1.4) (presiunea vaporilor la 50 °C nu mai mare de 110 kPa)	3	F1	III	3		5 L	E1	P001 IBC02 R001	PP1 BB4	MP19		
1868	DECABORAN	4.1	FT2	II	4.1 +6.1		1 kg	E0	P002 IBC06		MP10	T3	TP33
1869	MAGNEZIU sau ALIAJE DE MAGNEZIU, conținând mai mult de 50% magneziu, sub formă de granule, așchii sau șpan	4.1	F3	III	4.1	59	5 kg	E1	P002 IBC08 LP02 R001	B3	MP11	T1	TP33
1870	BOROHIDRURĂ DE POTASIU	4.3	W2	I	4.3		0	E0	P403		MP2		
1871	HIDRURI DE TITAN	4.1	F3	II	4.1		1 kg	E2	P410 IBC04	PP40	MP11	T3	TP33
1872	DIOXID DE PLUMB	5.1	OT2	III	5.1 +6.1		5 kg	E1	P002 IBC08 LP02 R001	B3	MP2	T1	TP33
1873	ACID PERCLORIC conținând mai mult de 50% (masă), dar nu mai mult de 72% (masă) acid	5.1	OC1	I	5.1 +8	60	0	E0	P502	PP28	MP3	T10	TP1
1884	OXID DE BARIU	6.1	T5	III	6.1		5 kg	E1	P002 IBC08 LP02 R001	B3	MP10	T1	TP33
1885	BENZIDINĂ	6.1	T2	II	6.1		500 g	E4	P002 IBC08	B4	MP10	T3	TP33
1886	CLORURĂ DE BENZILIDENĂ	6.1	T1	II	6.1		100 ml	E4	P001 IBC02		MP15	T7	TP2
1887	BROMOCLOROMETAN	6.1	T1	III	6.1		5 L	E1	P001 IBC03 LP01 R001		MP19	T4	TP1
1888	CLOROFORM	6.1	T1	III	6.1		5 L	E1	P001 IBC03 LP01 R001		MP19	T7	TP2
1889	BROMURĂ DE CIANOGEN	6.1	TC2	I	6.1 +8		0	E0	P002		MP18	T6	TP33
1891	BROMURĂ DE ETIL	6.1	T1	II	6.1		100 ml	E4	P001 IBC02	B8	MP15	T7	TP2
1892	ETILDICLOR-ARSINĂ	6.1	T3	I	6.1	354	0	E0	P602		MP8 MP17	T20	TP2 TP37
1894	HIDROXID DE FENILMERCUR	6.1	T3	II	6.1		500 g	E4	P002 IBC08	B4	MP10	T3	TP33
1895	NITRAT DE FENILMERCUR	6.1	T3	II	6.1		500 g	E4	P002 IBC08	B4	MP10	T3	TP33
1897	TETRACLOR-ETILENĂ	6.1	T1	III	6.1		5 L	E1	P001 IBC03 LP01 R001		MP19	T4	TP1
1898	IODURĂ DE ACETIL	8	C3	II	8		1 L	E2	P001 IBC02		MP15	T7	TP2
1902	FOSFAT ACID DE DIIZOCTIL	8	C3	III	8		5 L	E1	P001 IBC03 LP01 R001		MP19	T4	TP1
1903	DEZINFECTANT LICHID COROSIV, N.S.A.	8	C9	I	8	274	0	E0	P001		MP8 MP17		
1903	DEZINFECTANT LICHID COROSIV, N.S.A.	8	C9	II	8	274	1 L	E2	P001 IBC02		MP15		
1903	DEZINFECTANT LICHID COROSIV, N.S.A.	8	C9	III	8	274	5 L	E1	P001 IBC03 LP01 R001		MP19		
1905	ACID SELENIC	8	C2	I	8		0	E0	P002 IBC07		MP18	T6	TP33
1906	ACID REZIDUAL DE RAFINARE	8	C1	II	8		1 L	E0	P001 IBC02		MP15	T8	TP2 TP28
1907	CALCE SODATĂ conținând mai mult de 4% hidroxid de sodiu	8	C6	III	8	62	5 kg	E1	P002 IBC08 LP02 R001	B3	MP10	T1	TP33
1908	CLORIT ÎN SOLUȚIE	8	C9	II	8	521	1 L	E2	P001 IBC02		MP15	T7	TP2 TP24

Cisterne ADR		Vehicul pentru transportul în cisterne	Categorie de transport (Cod restricție tunel)	Dispoziții speciale de transport				Număr de identificare a pericolului	Nr. ONU	Denumire și descriere
Cod-cisternă	Dispoziții speciale			Colete	Vrac	Încărcare, descărcare și manipulare	Exploa-tare			
4.3	4.3.5, 6.8.4	9.1.1.2	1.1.3.6 (8.6)	7.2.4	7.3.3	7.5.11	8.5	5.3.2.3		3.1.2
(12)	(13)	(14)	(15)	(16)	(17)	(18)	(19)	(20)	(1)	(2)
			3 (E)				S2		1866	RĂȘINĂ ÎN SOLUȚIE, inflamabilă (având un punct de aprindere mai mic de 23 °C și viscozitate conform 2.2.3.1.4) (presiunea vaporilor la 50 °C nu mai mare de 110 kPa)
SGAN		AT	2 (E)	V11		CV28		46	1868	DECABORAN
SGAV		AT	3 (E)		VC1 VC2			40	1869	MAGNEZIU sau ALIAJE DE MAGNEZIU, conținând mai mult de 50% magneziu, sub formă de granule, așchii sau șpan
			1 (E)	V1		CV23	S20		1870	BOROHIDRURĂ DE POTASIU
SGAN		AT	2 (E)					40	1871	HIDRURI DE TITAN
SGAN	TU3	AT	3 (E)			CV24 CV28		56	1872	DIOXID DE PLUMB
L4DN(+)	TU3 TU28	AT	1 (B/E)			CV24	S20	558	1873	ACID PERCLORIC conținând mai mult de 50% (masă), dar nu mai mult de 72% (masă) acid
SGAH L4BH	TU15 TE19	AT	2 (E)		VC1 VC2 AP7	CV13 CV28	S9	60	1884	OXID DE BARIU
SGAH L4BH	TU15 TE19	AT	2 (D/E)	V11		CV13 CV28	S9 S19	60	1885	BENZIDINĂ
L4BH	TU15 TE19	AT	2 (D/E)			CV13 CV28	S9 S19	60	1886	CLORURĂ DE BENZILIDENĂ
L4BH	TU15 TE19	AT	2 (E)	V12		CV13 CV28	S9	60	1887	BROMOCLOMETAN
L4BH	TU15 TE19	AT	2 (E)	V12		CV13 CV28	S9	60	1888	CLOROFORM
S10AH L10CH	TU14 TU15 TE19 TE21	AT	1 (C/E)			CV1 CV13 CV28	S9 S14	668	1889	BROMURĂ DE CIANOGEN
L4BH	TU15 TE19	AT	2 (D/E)			CV13 CV28	S9 S19	60	1891	BROMURĂ DE ETIL
L10CH	TU14 TU15 TE19 TE21	AT	1 (C/D)			CV1 CV13 CV28	S9 S14	66	1892	ETILDICLOR-ARSINĂ
SGAH	TU15 TE19	AT	2 (D/E)	V11		CV13 CV28	S9 S19	60	1894	HIDROXID DE FENILMERCUR
SGAH	TU15 TE19	AT	2 (D/E)	V11		CV13 CV28	S9 S19	60	1895	NITRAT DE FENILMERCUR
L4BH	TU15 TE19	AT	2 (E)	V12		CV13 CV28	S9	60	1897	TETRAKLOR-ETILENĂ
L4BN		AT	2 (E)					80	1898	IODURĂ DE ACETIL
L4BN		AT	3 (E)	V12				80	1902	FOSFAT ACID DE DIIZOCTIL
L10BH		AT	1 (E)				S20	88	1903	DEZINFECTANT LICHID COROSIV, N.S.A.
L4BN		AT	2 (E)					80	1903	DEZINFECTANT LICHID COROSIV, N.S.A.
L4BN		AT	3 (E)	V12				80	1903	DEZINFECTANT LICHID COROSIV, N.S.A.
S10AN		AT	1 (E)	V10			S20	88	1905	ACID SELENIC
L4BN		AT	2 (E)					80	1906	ACID REZIDUAL DE RAFINARE
SGAV		AT	3 (E)		VC1 VC2 AP7			80	1907	CALCE SODATĂ conținând mai mult de 4% hidroxid de sodiu
L4BV(+)	TE11	AT	2 (E)					80	1908	CLORIT ÎN SOLUȚIE

Nr. ONU	Denumire și descriere	Clasa	Cod de clasificare	Grupa de ambalare	Etichete	Dispoziții speciale	Cantități		Ambalare			Cisterne mobile și containere pentru vrac	
							limitate și exceptate		Instrucțiuni de ambalare	Dispoziții speciale de ambalare	Dispoziții de ambalare în comun	Instrucțiuni de transport	Dispoziții speciale
							3,4	3.5.1.2					
(1)	(2)	(3a)	(3b)	(4)	(5)	(6)	(7a)	(7b)	(8)	(9a)	(9b)	(10)	(11)
1908	CLORIT ÎN SOLUȚIE	8	C9	III	8	521	5 L	E1	P001 IBC03 LP01 R001		MP19	T4	TP2 TP24
1910	Oxid de calciu	8	C6	NU FACE OBIECTUL ADR									
1911	DIBORAN	2	2TF		2.3 +2.1		0	E0	P200		MP9		
1912	CLORURĂ DE METIL ȘI CLORURĂ DE METILENĂ ÎN AMESTEC	2	2F		2.1	228 662	0	E0	P200		MP9	(M) T50	
1913	NEON LICHID REFRIGERAT	2	3A		2.2	593	120 ml	E1	P203		MP9	T75	TP5
1914	PROPIONAȚI DE BUTIL	3	F1	III	3		5 L	E1	P001 IBC03 LP01 R001		MP19	T2	TP1
1915	CICLO-HEXANONĂ	3	F1	III	3		5 L	E1	P001 IBC03 LP01 R001		MP19	T2	TP1
1916	ETER DICLORO-2,2' DIETILIC	6.1	TF1	II	6.1 +3		100 ml	E4	P001 IBC02		MP15	T7	TP2
1917	ACRILAT DE ETIL STABILIZAT	3	F1	II	3		1 L	E2	P001 IBC02 R001		MP19	T4	TP1
1918	ISOPROPIL BENZEN	3	F1	III	3		5 L	E1	P001 IBC03 LP01 R001		MP19	T2	TP1
1919	ACRILAT DE METIL STABILIZAT	3	F1	II	3		1 L	E2	P001 IBC02 R001		MP19	T4	TP1
1920	NONANI	3	F1	III	3		5 L	E1	P001 IBC03 LP01 R001		MP19	T2	TP1
1921	PROPILEN EIMINĂ STABILIZATĂ	3	FT1	I	3 +6.1		0	E0	P001		MP2	T14	TP2
1922	PIROLIDINĂ	3	FC	II	3 +8		1 L	E2	P001 IBC02		MP19	T7	TP1
1923	DITIONIT DE CALCIU (HIDROSULFIT DE CALCIU)	4.2	S4	II	4.2		0	E2	P410 IBC06		MP14	T3	TP33
1928	BROMURĂ DE METILMAGNEZIU ÎN ETER ETILIC	4.3	WF1	I	4.3 +3		0	E0	P402	RR8	MP2		
1929	DITIONIT DE POTASIU (HIDROSULFIT DE POTASIU)	4.2	S4	II	4.2		0	E2	P410 IBC06		MP14	T3	TP33
1931	DITIONIT DE ZINC (HIDROSULFIT DE ZINC)	9	M11	III	9		5 kg	E1	P002 IBC08 LP02 R001	B3	MP10	T1	TP33
1932	DEȘEURI DE ZIRCONIU	4.2	S4	III	4.2	524 592	0	E0	P002 IBC08 LP02 R001	B3	MP14	T1	TP33
1935	CIANURĂ ÎN SOLUȚIE, N.S.A.	6.1	T4	I	6.1	274 525	0	E5	P001		MP8 MP17	T14	TP2 TP27
1935	CIANURĂ ÎN SOLUȚIE, N.S.A.	6.1	T4	II	6.1	274 525	100 ml	E4	P001 IBC02		MP15	T11	TP2 TP27
1935	CIANURĂ ÎN SOLUȚIE, N.S.A.	6.1	T4	III	6.1	274 525	5 L	E1	P001 IBC03 LP01 R001		MP19	T7	TP2 TP28
1938	ACID BROMACETIC, SOLUȚIE	8	C3	II	8		1 L	E2	P001 IBC02		MP15	T7	TP2
1938	ACID BROMACETIC, SOLUȚIE	8	C3	III	8		5 L	E1	P001 IBC02 LP01 R001		MP19	T7	TP2
1939	OXBROMURĂ DE FOSFOR	8	C2	II	8		1 kg	E0	P002 IBC08	B4	MP10	T3	TP33
1940	ACID TIOGLICOLIC	8	C3	II	8		1 L	E2	P001 IBC02		MP15	T7	TP2
1941	DIBROMO-DIFLUORO-METAN	9	M11	III	9		5 L	E1	P001 LP01 R001		MP15	T11	TP2

Cisterne ADR		Vehicul pentru transportul în cisterne	Categorie de transport (Cod restricție tunel)	Dispoziții speciale de transport				Număr de identificare a pericolului	Nr. ONU	Denumire și descriere
Cod-cisternă	Dispoziții speciale			Colete	Vrac	Încărcare, descărcare și manipulare	Exploa-tare			
4.3	4.3.5, 6.8.4	9.1.1.2	1.1.3.6 (8.6)	7.2.4	7.3.3	7.5.11	8.5	5.3.2.3		3.1.2
(12)	(13)	(14)	(15)	(16)	(17)	(18)	(19)	(20)	(1)	(2)
L4BV(+)	TE11	AT	3 (E)	V12				80	1908	CLORIT ÎN SOLUȚIE
NU FACE OBIECTUL ADR									1910	Oxid de calciu
			1 (D)			CV9 CV10 CV36	S2 S14		1911	DIBORAN
PxBN(M)	TA4 TT9	FL	2 (B/D)			CV9 CV10 CV36	S2 S20	23	1912	CLORURĂ DE METIL ȘI CLORURĂ DE METILENĂ ÎN AMESTEC
RxBN	TU19 TA4 TT9	AT	3 (C/E)	V5		CV9 CV11 CV36	S20	22	1913	NEON LICHID REFRIGERAT
LGBF		FL	3 (D/E)	V12			S2	30	1914	PROPIONAȚI DE BUTIL
LGBF		FL	3 (D/E)	V12			S2	30	1915	CICLO-HEXANONĂ
L4BH	TU15 TE19	FL	2 (D/E)			CV13 CV28	S2 S9 S19	63	1916	ETER DICLORO-2,2' DIETILIC
LGBF		FL	2 (D/E)				S2 S20	339	1917	ACRILAT DE ETIL STABILIZAT
LGBF		FL	3 (D/E)	V12			S2	30	1918	ISOPROPIL BENZEN
LGBF		FL	2 (D/E)				S2 S20	339	1919	ACRILAT DE METIL STABILIZAT
LGBF		FL	3 (D/E)	V12			S2	30	1920	NONANI
L15CH	TU14 TU15 TE21	FL	1 (C/E)			CV13 CV28	S2 S22	336	1921	PROPILEN EIMINĂ STABILIZATĂ
L4BH		FL	2 (D/E)				S2 S20	338	1922	PIROLIDINĂ
SGAN		AT	2 (D/E)	V1				40	1923	DITIONIT DE CALCIU (HIDROSULFIT DE CALCIU)
L10DH	TU4 TU14 TU22 TE21 TM2	FL	0 (B/E)	V1		CV23	S2 S20	X323	1928	BROMURĂ DE METILMAGNEZIU ÎN ETER ETILIC
SGAN		AT	2 (D/E)	V1				40	1929	DITIONIT DE POTASIU (HIDROSULFIT DE POTASIU)
SGAV		AT	3 (E)		VC1 VC2			90	1931	DITIONIT DE ZINC (HIDROSULFIT DE ZINC)
SGAN		AT	3 (E)	V1	VC1 VC2 AP1			40	1932	DEȘEURI DE ZIRCONIU
L10CH	TU14 TU15 TE19 TE21	AT	1 (C/E)			CV1 CV13 CV28	S9 S14	66	1935	CIANURĂ ÎN SOLUȚIE, N.S.A.
L4BH	TU15 TE19	AT	2 (D/E)			CV13 CV28	S9 S19	60	1935	CIANURĂ ÎN SOLUȚIE, N.S.A.
L4BH	TU15 TE19	AT	2 (E)	V12		CV13 CV28	S9	60	1935	CIANURĂ ÎN SOLUȚIE, N.S.A.
L4BN		AT	2 (E)					80	1938	ACID BROMACETIC, SOLUȚIE
L4BN		AT	3 (E)					80	1938	ACID BROMACETIC, SOLUȚIE
SGAN		AT	2 (E)	V11				80	1939	OXIBROMURĂ DE FOSFOR
L4BN		AT	2 (E)					80	1940	ACID TIOGLICOLIC
L4BN		AT	3 (E)					90	1941	DIBROMO-DIFLUORO-METAN

Nr. ONU	Denumire și descriere	Clasa	Cod de clasificare	Grupa de ambalare	Etichete	Dispoziții speciale	Cantități		Ambalare			Cisterne mobile și containere pentru vrac	
							limitate și exceptate		Instrucțiuni de ambalare	Dispoziții speciale de ambalare	Dispoziții de ambalare în comun	Instrucțiuni de transport	Dispoziții speciale
							3,4	3.5.1.2					
(1)	(2)	(3a)	(3b)	(4)	(5)	(6)	(7a)	(7b)	(8)	(9a)	(9b)	(10)	(11)
1942	AZOTAT DE AMONIU sau NITRAT DE AMONIU, conținând nu mai mult de 0,2 substanțe combustibile, inclusiv orice substanțe organice exprimate în echivalent carbon, cu excluderea oricărei alte substanțe	5.1	O2	III	5.1	306 611	5 kg	E1	P002 IBC08 LP02 R001	B3	MP10	T1 BK1 BK2	TP33
1944	CHIBRITURI CU "SIGURANȚĂ" (cu bandă de aprindere, în carne sau cutii)	4.1	F1	III	4.1	293	5 kg	E1	P407 R001		MP11		
1945	CHIBRITURI-LUMÂNĂRI	4.1	F1	III	4.1	293	5 kg	E1	P407 R001		MP11		
1950	AEROSOLI asfixianți	2	5A		2.2	190 327 344 625	1 L	E0	P207 LP02	PP87 RR6 L2	MP9		
1950	AEROSOLI corosivi	2	5C		2.2 +8	190 327 344 625	1 L	E0	P207 LP02	PP87 RR6 L2	MP9		
1950	AEROSOLI corosivi, comburanți	2	5CO		2.2 +5.1 +8	190 327 344 625	1 L	E0	P207 LP02	PP87 RR6 L2	MP9		
1950	AEROSOLI inflamabili	2	5F		2.1	190 327 344 625	1 L	E0	P207 LP02	PP87 RR6 L2	MP9		
1950	AEROSOLI inflamabili, corosivi	2	5FC		2.1 +8	190 327 344 625	1 L	E0	P207 LP02	PP87 RR6 L2	MP9		
1950	AEROSOLI comburanți	2	5O		2.2 +5.1	190 327 344 625	1 L	E0	P207 LP02	PP87 RR6 L2	MP9		
1950	AEROSOLI toxici	2	5T		2.2 +6.1	190 327 344 625	120 ml	E0	P207 LP02	PP87 RR6 L2	MP9		
1950	AEROSOLI toxici, corosivi	2	5TC		2.2 +6.1 +8	190 327 344 625	120 ml	E0	P207 LP02	PP87 RR6 L2	MP9		
1950	AEROSOLI toxici, inflamabili	2	5TF		2.1 +6.1	190 327 344 625	120 ml	E0	P207 LP02	PP87 RR6 L2	MP9		
1950	AEROSOLI toxici, inflamabili, corosivi	2	5TFC		2.1 +6.1 +8	190 327 344 625	120 ml	E0	P207 LP02	PP87 RR6 L2	MP9		
1950	AEROSOLI toxici, comburanți	2	5TO		2.2 +5.1 +6.1	190 327 344 625	120 ml	E0	P207 LP02	PP87 RR6 L2	MP9		
1950	AEROSOLI toxici, comburanți, corosivi	2	5TOC		2.2 +5.1 +6.1 +8	190 327 344 625	120 ml	E0	P207 LP02	PP87 RR6 L2	MP9		
1951	ARGON LICHID REFRIGERAT	2	3A		2.2	593	120 ml	E1	P203		MP9	T75	TP5
1952	OXID DE ETILENĂ ȘI DIOXID DE CARBON ÎN AMESTEC conținând cel mult 9% oxid de etilenă	2	2A		2.2	662	120 ml	E1	P200		MP9	(M)	
1953	GAZ COMPRIMAT TOXIC, INFLAMABIL, N.S.A.	2	1TF		2.3 +2.1	274	0	E0	P200		MP9	(M)	
1954	GAZ COMPRIMAT INFLAMABIL, N.S.A.	2	1F		2.1	274 660 662	0	E0	P200		MP9	(M)	
1955	GAZ COMPRIMAT TOXIC, N.S.A.	2	1T		2.3	274	0	E0	P200		MP9	(M)	
1956	GAZ COMPRIMAT, N.S.A	2	1A		2.2	274 655 662	120 ml	E1	P200		MP9	(M)	
1957	DEUTERIU COMPRIMAT	2	1F		2.1	662	0	E0	P200		MP9	(M)	

Cisterne ADR		Vehicul pentru transportul în cisterne	Categorie de transport (Cod restricție tunel)	Dispoziții speciale de transport				Număr de identificare a pericolului	Nr. ONU	Denumire și descriere
Cod-cisternă	Dispoziții speciale			Colete	Vrac	Încărcare, descărcare și manipulare	Exploa-tare			
4.3	4.3.5, 6.8.4	9.1.1.2	1.1.3.6 (8.6)	7.2.4	7.3.3	7.5.11	8.5	5.3.2.3	(1)	(2)
(12)	(13)	(14)	(15)	(16)	(17)	(18)	(19)	(20)	(1)	(2)
SGAV	TU3	AT	3 (E)		VC1 VC2 AP6 AP7	CV24	S23	50	1942	AZOTAT DE AMONIU sau NITRAT DE AMONIU, conținând nu mai mult de 0,2 substanțe combustibile, inclusiv orice substanțe organice exprimate în echivalent carbon, cu excluderea oricărei alte substanțe
			4 (E)						1944	CHIBRITURI CU "SIGURANȚĂ" (cu bandă de aprindere, în carnete sau cutii)
			4 (E)						1945	CHIBRITURI-LUMÂNĂRI
			3 (E)	V14		CV9 CV12			1950	AEROSOLI asfixianți
			1 (E)	V14		CV9 CV12			1950	AEROSOLI corosivi
			1 (E)	V14		CV9 CV12			1950	AEROSOLI corosivi, comburanți
			2 (D)	V14		CV9 CV12	S2		1950	AEROSOLI inflamabili
			1 (D)	V14		CV9 CV12	S2		1950	AEROSOLI inflamabili, corosivi
			3 (E)	V14		CV9 CV12			1950	AEROSOLI comburanți
			1 (D)	V14		CV9 CV12 CV28			1950	AEROSOLI toxici
			1 (D)	V14		CV9 CV12 CV28			1950	AEROSOLI toxici, corosivi
			1 (D)	V14		CV9 CV12 CV28	S2		1950	AEROSOLI toxici, inflamabili
			1 (D)	V14		CV9 CV12 CV28	S2		1950	AEROSOLI toxici, inflamabili, corosivi
			1 (D)	V14		CV9 CV12 CV28			1950	AEROSOLI toxici, comburanți
			1 (D)	V14		CV9 CV12 CV28			1950	AEROSOLI toxici, comburanți, corosivi
RxBN	TU19 TA4 TT9	AT	3 (C/E)	V5		CV9 CV11 CV36	S20	22	1951	ARGON LICHID REFRIGERAT
PxBN(M)	TA4 TT9	AT	3 (C/E)			CV9 CV10 CV36		20	1952	OXID DE ETILENĂ ȘI DIOXID DE CARBON ÎN AMESTEC conținând cel mult 9% oxid de etilenă
CxBH(M)	TU6 TA4 TT9	FL	1 (B/D)			CV9 CV10 CV36	S2 S14	263	1953	GAZ COMPRIMAT TOXIC, INFLAMABIL, N.S.A.
CxBH(M)	TA4 TT9	FL	2 (B/D)			CV9 CV10 CV36	S2 S20	23	1954	GAZ COMPRIMAT INFLAMABIL, N.S.A.
CxBH(M)	TU6 TA4 TT9	AT	1 (C/D)			CV9 CV10 CV36	S14	26	1955	GAZ COMPRIMAT TOXIC, N.S.A.
CxBH(M)	TA4 TT9	AT	3 (E)			CV9 CV10 CV36		20	1956	GAZ COMPRIMAT, N.S.A.
CxBH(M)	TA4 TT9	FL	2 (B/D)			CV9 CV10 CV36	S2 S20	23	1957	DEUTERIU COMPRIMAT

Nr. ONU	Denumire și descriere	Clasa	Cod de clasificare	Grupa de ambalare	Etichete	Dispoziții speciale	Cantități		Ambalare			Cisterne mobile și containere pentru vrac	
							limitate și exceptate		Instrucțiuni de ambalare	Dispoziții speciale de ambalare	Dispoziții de ambalare în comun	Instrucțiuni de transport	Dispoziții speciale
							3,4	3.5.1.2					
(1)	(2)	(3a)	(3b)	(4)	(5)	(6)	(7a)	(7b)	(8)	(9a)	(9b)	(10)	(11)
1958	DICLORO-1,2 TETRAFLUORO-1,1,2,2, ETAN (GAZ REFRIGERENT R 114)	2	2A		2.2	662	120 ml	E1	P200		MP9	(M) T50	
1959	DIFLUORO-1,1 ETILENĂ (GAZ REFRIGERENT R 1132a)	2	2F		2.1	662	0	E0	P200		MP9	(M)	
1961	ETAN LICHID REFRIGERAT	2	3F		2.1		0	E0	P203		MP9	T75	TP5
1962	ETILENĂ	2	2F		2.1	662	0	E0	P200		MP9	(M)	
1963	HELIU LICHID REFRIGERAT	2	3A		2.2	593	120 ml	E1	P203		MP9	T75	TP5 TP34
1964	HIDROCARBURI GAZOASE ÎN AMESTEC COMPRESAT, N.S.A.	2	1F		2.1	274 662	0	E0	P200		MP9	(M)	
1965	HIDROCARBURI GAZOASE ÎN AMESTEC LICHEFIAT, N.S.A., ca amestecuri A, A01, A02, A0, A1, B1, B2, B sau C	2	2F		2.1	274 583 652 660 662	0	E0	P200		MP9	(M) T50	
1966	HIDROGEN LICHID REFRIGERAT	2	3F		2.1		0	E0	P203		MP9	T75	TP5 TP23 TP34
1967	GAZ INSECTICID TOXIC, N.S.A.	2	2T		2.3	274	0	E0	P200		MP9	(M)	
1968	GAZ INSECTICID, N.S.A.	2	2A		2.2	274 662	120 ml	E1	P200		MP9	(M)	
1969	IZOBUTAN	2	2F		2.1	657 660 662	0	E0	P200		MP9	(M) T50	
1970	KRIPTON LICHID REFRIGERAT	2	3A		2.2	593	120 ml	E1	P203		MP9	T75	TP5
1971	METAN COMPRESAT sau GAZ NATURAL (cu conținut mare de metan) COMPRESAT	2	1F		2.1	660 662	0	E0	P200		MP9	(M)	
1972	METAN LICHID REFRIGERAT sau GAZ NATURAL (cu conținut mare de metan) LICHID REFRIGERAT	2	3F		2.1	660	0	E0	P203		MP9	T75	TP5
1973	CLORO-DIFLUORO-METAN ȘI CLOROPENTAFLUOR-ETAN ÎN AMESTEC cu punct de fierbere fix, conținând aproximativ 49% clorodifluorometan (GAZ REFRIGERENT R 502)	2	2A		2.2	662	120 ml	E1	P200		MP9	(M) T50	
1974	BROMOCLORODIFLUORO-METAN (GAZ REFRIGERENT R 12B1)	2	2A		2.2	662	120 ml	E1	P200		MP9	(M) T50	
1975	MONOXID DE AZOT ȘI TETRAOXID DE DIAZOT ÎN AMESTEC (MONOXID DE AZOT ȘI DIOXID DE AZOT ÎN AMESTEC)	2	2TOC		2.3 +5.1 +8		0	E0	P200		MP9		
1976	OCTAFLUOROCICLO-BUTAN (GAZ REFRIGERENT RC 318)	2	2A		2.2	662	120 ml	E1	P200		MP9	(M) T50	
1977	AZOT LICHID REFRIGERAT	2	3A		2.2	345 346 593	120 ml	E1	P203		MP9	T75	TP5
1978	PROPAN	2	2F		2.1	652 657 660 662	0	E0	P200		MP9	(M) T50	
1982	TETRAFLUOROMETAN (GAZ REFRIGERENT R 14)	2	2A		2.2	662	120 ml	E1	P200		MP9	(M)	
1983	CLORO-1 TRIFLUORO-2,2,2 ETAN (GAZ REFRIGERENT R 133a)	2	2A		2.2	662	120 ml	E1	P200		MP9	(M) T50	
1984	TRIFLUORO-METAN (GAZ REFRIGERENT R 23)	2	2A		2.2	662	120 ml	E1	P200		MP9	(M)	
1986	ALCOOLI INFLAMABILI, TOXICI, N.S.A.	3	FT1	1	3 +6.1	274	0	E0	P001		MP7 MP17	T14	TP2 TP27

Cisterne ADR		Vehicul pentru transportul în cisterne	Categorie de transport (Cod restricție tunel)	Dispoziții speciale de transport				Număr de identificare a pericolului	Nr. ONU	Denumire și descriere
Cod-cisternă	Dispoziții speciale			Colete	Vrac	Încărcare, descărcare și manipulare	Exploa-tare			
4.3	4.3.5, 6.8.4	9.1.1.2	1.1.3.6 (8.6)	7.2.4	7.3.3	7.5.11	8.5	5.3.2.3	(1)	(2)
PxBN(M)	TA4 TT9	AT	3 (C/E)			CV9 CV10 CV36		20	1958	DICLORO-1,2 TETRAFLUORO-1,1,2,2, ETAN (GAZ REFRIGERENT R 114)
PxBN(M)	TA4 TT9	FL	2 (B/D)			CV9 CV10 CV36	S2 S20	239	1959	DIFLUORO-1,1 ETILENĂ (GAZ REFRIGERENT R 1132a)
RxBN	TU18 TA4 TT9	FL	2 (B/D)	V5		CV9 CV11 CV36	S2 S17	223	1961	ETAN LICHID REFRIGERAT
PxBN(M)	TA4 TT9	FL	2 (B/D)			CV9 CV10 CV36	S2 S20	23	1962	ETILENĂ
RxBN	TU19 TA4 TT9	AT	3 (C/E)	V5		CV9 CV11 CV36	S20	22	1963	HELIU LICHID REFRIGERAT
CxBN(M)	TA4 TT9	FL	2 (B/D)			CV9 CV10 CV36	S2 S20	23	1964	HIDROCARBURI GAZOASE ÎN AMESTEC COMPRIMAT, N.S.A.
PxBN(M)	TA4 TT9 TT11	FL	2 (B/D)			CV9 CV10 CV36	S2 S20	23	1965	HIDROCARBURI GAZOASE ÎN AMESTEC LICHEFIAT, N.S.A., ca amestecuri A, A01, A02, A0, A1, B1, B2, B sau C
RxBN	TU18 TA4 TT9	FL	2 (B/D)	V5		CV9 CV11 CV36	S2 S17	223	1966	HI DROGEN LICHID REFRIGERAT
PxBH(M)	TU6 TA4 TT9	AT	1 (C/D)			CV9 CV10 CV36	S14	26	1967	GAZ INSECTICID TOXIC, N.S.A.
PxBN(M)	TA4 TT9	AT	3 (C/E)			CV9 CV10 CV36		20	1968	GAZ INSECTICID, N.S.A.
PxBN(M)	TA4 TT9 TT11	FL	2 (B/D)			CV9 CV10 CV36	S2 S20	23	1969	IZOBUTAN
RxBN	TU19 TA4 TT9	AT	3 (C/E)	V5		CV9 CV11 CV36	S20	22	1970	KRIPTON LICHID REFRIGERAT
CxBN(M)	TA4 TT9	FL	2 (B/D)			CV9 CV10 CV36	S2 S20	23	1971	METAN COMPRIMAT sau GAZ NATURAL (cu conținut mare de metan) COMPRIMAT
RxBN	TU18 TA4 TT9	FL	2 (B/D)	V5		CV9 CV11 CV36	S2 S17	223	1972	METAN LICHID REFRIGERAT sau GAZ NATURAL (cu conținut mare de metan) LICHID REFRIGERAT
PxBN(M)	TA4 TT9	AT	3 (C/E)			CV9 CV10 CV36		20	1973	CLORO-DIFLUORO-METAN ȘI CLOROPENTAFLUOR-ETAN ÎN AMESTEC cu punct de fierbere fix, conținând aproximativ 49% clorodifluorometan (GAZ REFRIGERENT R 502)
PxBN(M)	TA4 TT9	AT	3 (C/E)			CV9 CV10 CV36		20	1974	BROMOCLORODIFLUORO-METAN (GAZ REFRIGERENT R 12B1)
			1 (D)			CV9 CV10 CV36	S14		1975	MONOXID DE AZOT ȘI TETRAOXID DE DIAZOT ÎN AMESTEC (MONOXID DE AZOT ȘI DIOXID DE AZOT ÎN AMESTEC)
PxBN(M)	TA4 TT9	AT	3 (C/E)			CV9 CV10 CV36		20	1976	OCTAFLUOROCICLO-BUTAN (GAZ REFRIGERENT RC 318)
RxBN	TU19 TA4 TT9	AT	3 (C/E)	V5		CV9 CV11 CV36	S20	22	1977	AZOT LICHID REFRIGERAT
PxBN(M)	TA4 TT9 TT11	FL	2 (B/D)			CV9 CV10 CV36	S2 S20	23	1978	PROPAN
PxBN(M)	TA4 TT9	AT	3 (C/E)			CV9 CV10 CV36		20	1982	TETRAFLUOROMETAN (GAZ REFRIGERENT R 14)
PxBN(M)	TA4 TT9	AT	3 (C/E)			CV9 CV10 CV36		20	1983	CLORO-1 TRIFLUORO-2,2,2 ETAN (GAZ REFRIGERENT R 133a)
PxBN(M)	TA4 TT9	AT	3 (C/E)			CV9 CV10 CV36		20	1984	TRIFLUORO-METAN (GAZ REFRIGERENT R 23)
L10CH	TU14 TU15 TE21	FL	1 (C/E)			CV13 CV28	S2 S22	336	1986	ALCOOLI INFLAMABILI, TOXICI, N.S.A.

Nr. ONU	Denumire și descriere	Clasa	Cod de clasificare	Grupa de ambalare	Etichete	Dispoziții speciale	Cantități		Ambalare			Cisterne mobile și containere pentru vrac	
							limitate și exceptate		Instrucțiuni de ambalare	Dispoziții speciale de ambalare	Dispoziții de ambalare în comun	Instrucțiuni de transport	Dispoziții speciale
							3,4	3.5.1.2					
(1)	(2)	(3a)	(3b)	(4)	(5)	(6)	(7a)	(7b)	(8)	(9a)	(9b)	(10)	(11)
1986	ALCOOLI INFLAMABILI, TOXICI, N.S.A.	3	FT1	II	3 +6.1	274	1 L	E2	P001 IBC02		MP19	T11	TP2 TP27
1986	ALCOOLI INFLAMABILI, TOXICI, N.S.A.	3	FT1	III	3 +6.1	274	5 L	E1	P001 IBC03 R001		MP19	T7	TP1 TP28
1987	ALCOOLI, N.S.A. (presiunea vaporilor la 50 °C mai mare de 110 kPa)	3	F1	II	3	274 601 640C	1 L	E2	P001		MP19	T7	TP1 TP8 TP28
1987	ALCOOLI, N.S.A. (presiunea vaporilor la 50 °C nu mai mare de 110 kPa)	3	F1	II	3	274 601 640D	1 L	E2	P001 IBC02 R001		MP19	T7	TP1 TP8 TP28
1987	ALCOOLI, N.S.A.	3	F1	III	3	274 601	5 L	E1	P001 IBC03 LP01 R001		MP19	T4	TP1 TP29
1988	ALDEHIDE INFLAMABILE, TOXICE, N.S.A.	3	FT1	I	3 +6.1	274	0	E0	P001		MP7 MP17	T14	TP2 TP27
1988	ALDEHIDE INFLAMABILE, TOXICE, N.S.A.	3	FT1	II	3 +6.1	274	1 L	E2	P001 IBC02		MP19	T11	TP2 TP27
1988	ALDEHIDE INFLAMABILE, TOXICE, N.S.A.	3	FT1	III	3 +6.1	274	5 L	E1	P001 IBC03 R001		MP19	T7	TP1 TP28
1989	ALDEHIDE, N.S.A.	3	F1	I	3	274	0	E3	P001		MP7 MP17	T11	TP1 TP27
1989	ALDEHIDE, N.S.A. (presiunea vaporilor la 50 °C mai mare de 110 kPa)	3	F1	II	3	274 640C	1 L	E2	P001		MP19	T7	TP1 TP8 TP28
1989	ALDEHIDE, N.S.A. (presiunea vaporilor la 50 °C nu mai mare de 110 kPa)	3	F1	II	3	274 640D	1 L	E2	P001 IBC02 R001		MP19	T7	TP1 TP8 TP28
1989	ALDEHIDE, N.S.A.	3	F1	III	3	274	5 L	E1	P001 IBC03 LP01 R001		MP19	T4	TP1 TP29
1990	BENZALDEHIDĂ	9	M11	III	9		5 L	E1	P001 IBC03 LP01 R001		MP15	T2	TP1
1991	CLOROPREN STABILIZAT	3	FT1	I	3 +6.1		0	E0	P001		MP7 MP17	T14	TP2 TP6
1992	LICHID INFLAMABIL, TOXIC, N.S.A.	3	FT1	I	3 +6.1	274	0	E0	P001		MP7 MP17	T14	TP2 TP27
1992	LICHID INFLAMABIL, TOXIC, N.S.A.	3	FT1	II	3 +6.1	274	1 L	E2	P001 IBC02		MP19	T7	TP2
1992	LICHID INFLAMABIL, TOXIC, N.S.A.	3	FT1	III	3 +6.1	274	5 L	E1	P001 IBC03 R001		MP19	T7	TP1 TP28
1993	LICHID INFLAMABIL, N.S.A.	3	F1	I	3	274	0	E3	P001		MP7 MP17	T11	TP1 TP27
1993	LICHID INFLAMABIL, N.S.A. (presiunea vaporilor la 50 °C mai mare de 110 kPa)	3	F1	II	3	274 601 640C	1 L	E2	P001		MP19	T7	TP1 TP8 TP28
1993	LICHID INFLAMABIL, N.S.A. (presiunea vaporilor la 50 °C nu mai mare de 110 kPa)	3	F1	II	3	274 601 640D	1 L	E2	P001 IBC02 R001		MP19	T7	TP1 TP8 TP28
1993	LICHID INFLAMABIL, N.S.A.	3	F1	III	3	274 601 640E	5 L	E1	P001 IBC03 LP01 R001		MP19	T4	TP1 TP29
1993	LICHID INFLAMABIL, N.S.A. (având un punct de aprindere mai mic de 23 °C și viscozitate conform 2.2.3.1.4) (presiunea vaporilor la 50 °C mai mare de 110 kPa)	3	F1	III	3	274 601	5 L	E1	P001 R001		MP19		
1993	LICHID INFLAMABIL, N.S.A. (având un punct de aprindere mai mic de 23 °C și viscozitate conform 2.2.3.1.4) (presiunea vaporilor la 50 °C nu mai mare de 110 kPa)	3	F1	III	3	274 601	5 L	E1	P001 IBC02 R001	BB4	MP19		
1994	FIER PENTA-CARBONIL	6.1	TF1	I	6.1 +3	354	0	E0	P601		MP2	T22	TP2
1999	GUDROANE LICHIDE, inclusiv asfalt și ulei, bitum și diluanți (presiunea vaporilor la 50 °C mai mare de 110 kPa)	3	F1	II	3	640C	5 L	E2	P001		MP19	T3	TP3 TP29

Cisterne ADR		Vehicul pentru transportul în cisterne	Categorie de transport (Cod restricție tunel)	Dispoziții speciale de transport				Număr de identificare a pericolului	Nr. ONU	Denumire și descriere
Cod-cisternă	Dispoziții speciale			Colete	Vrac	Încărcare, descărcare și manipulare	Exploa-tare			
4.3	4.3.5, 6.8.4	9.1.1.2	1.1.3.6 (8.6)	7.2.4	7.3.3	7.5.11	8.5	5.3.2.3	(1)	3.1.2
(12)	(13)	(14)	(15)	(16)	(17)	(18)	(19)	(20)	(1)	(2)
L4BH	TU15	FL	2 (D/E)			CV13 CV28	S2 S22	336	1986	ALCOOLI INFLAMABILI, TOXICI, N.S.A.
L4BH	TU15	FL	3 (D/E)	V12		CV13 CV28	S2	36	1986	ALCOOLI INFLAMABILI, TOXICI, N.S.A.
L1.5BN		FL	2 (D/E)				S2 S20	33	1987	ALCOOLI, N.S.A. (presiunea vaporilor la 50 °C mai mare de 110 kPa)
LGBF		FL	2 (D/E)				S2 S20	33	1987	ALCOOLI, N.S.A. (presiunea vaporilor la 50 °C nu mai mare de 110 kPa)
LGBF		FL	3 (D/E)	V12			S2	30	1987	ALCOOLI, N.S.A.
L10CH	TU14 TU15 TE21	FL	1 (C/E)			CV13 CV28	S2 S22	336	1988	ALDEHIDE INFLAMABILE, TOXICE, N.S.A.
L4BH	TU15	FL	2 (D/E)			CV13 CV28	S2 S22	336	1988	ALDEHIDE INFLAMABILE, TOXICE, N.S.A.
L4BH	TU15	FL	3 (D/E)	V12		CV13 CV28	S2	36	1988	ALDEHIDE INFLAMABILE, TOXICE, N.S.A.
L4BN		FL	1 (D/E)				S2 S20	33	1989	ALDEHIDE, N.S.A.
L1.5BN		FL	2 (D/E)				S2 S20	33	1989	ALDEHIDE, N.S.A. (presiunea vaporilor la 50 °C mai mare de 110 kPa)
LGBF		FL	2 (D/E)				S2 S20	33	1989	ALDEHIDE, N.S.A. (presiunea vaporilor la 50 °C nu mai mare de 110 kPa)
LGBF		FL	3 (D/E)	V12			S2	30	1989	ALDEHIDE, N.S.A.
LGBV		AT	3 (E)	V12				90	1990	BENZALDEHIDĂ
L10CH	TU14 TU15 TE21	FL	1 (C/E)			CV13 CV28	S2 S22	336	1991	CLOROPREN STABILIZAT
L10CH	TU14 TU15 TE21	FL	1 (C/E)			CV13 CV28	S2 S22	336	1992	LICHID INFLAMABIL, TOXIC, N.S.A.
L4BH	TU15	FL	2 (D/E)			CV13 CV28	S2 S22	336	1992	LICHID INFLAMABIL, TOXIC, N.S.A.
L4BH	TU15	FL	3 (D/E)	V12		CV13 CV28	S2	36	1992	LICHID INFLAMABIL, TOXIC, N.S.A.
L4BN		FL	1 (D/E)				S2 S20	33	1993	LICHID INFLAMABIL, N.S.A.
L1.5BN		FL	2 (D/E)				S2 S20	33	1993	LICHID INFLAMABIL, N.S.A. (presiunea vaporilor la 50 °C mai mare de 110 kPa)
LGBF		FL	2 (D/E)				S2 S20	33	1993	LICHID INFLAMABIL, N.S.A. (presiunea vaporilor la 50 °C nu mai mare de 110 kPa)
LGBF		FL	3 (D/E)	V12			S2	30	1993	LICHID INFLAMABIL, N.S.A.
			3 (E)				S2		1993	LICHID INFLAMABIL, N.S.A. (având un punct de aprindere mai mic de 23 °C și viscozitate conform 2.2.3.1.4) (presiunea vaporilor la 50 °C mai mare de 110 kPa)
			3 (E)				S2		1993	LICHID INFLAMABIL, N.S.A. (având un punct de aprindere mai mic de 23 °C și viscozitate conform 2.2.3.1.4) (presiunea vaporilor la 50 °C nu mai mare de 110 kPa)
L15CH	TU14 TU15 TU31 TE19 TE21 TM3	FL	1 (C/D)			CV1 CV13 CV28	S2 S9 S14	663	1994	FIER PENTA-CARBONIL
L1.5BN		FL	2 (D/E)				S2 S20	33	1999	GUDROANE LICHIDE, inclusiv asfalt și ulei, bitum și diluanți (presiunea vaporilor la 50 °C mai mare de 110 kPa)

Nr. ONU	Denumire și descriere	Clasa	Cod de clasificare	Grupa de ambalare	Etichete	Dispoziții speciale	Cantități		Ambalare			Cisterne mobile și containere pentru vrac	
							limitate și exceptate		Instrucțiuni de ambalare	Dispoziții speciale de ambalare	Dispoziții de ambalare în comun	Instrucțiuni de transport	Dispoziții speciale
							3,4	3.5.1.2					
(1)	(2)	(3a)	(3b)	(4)	(5)	(6)	(7a)	(7b)	(8)	(9a)	(9b)	(10)	(11)
1999	GUDROANE LICHIDE inclusiv asfalt și ulei, bitum și diluanți (presiunea vaporilor la 50 °C nu mai mare de 110 kPa)	3	F1	II	3	640D	5 L	E2	P001 IBC02 R001		MP19	T3	TP3 TP29
1999	GUDROANE LICHIDE inclusiv asfalt și ulei, bitum și diluanți	3	F1	III	3	640E	5 L	E1	P001 IBC03 LP01 R001		MP19	T1	TP3
1999	GUDROANE LICHIDE inclusiv asfalt și uleiuri, bitum și diluanți (având un punct de inflamabilitate sub 23°C și viscozitate conform cu 2.2.3.1.4 (presiunea vaporilor la 50 °C mai mare de 110 kPa)	3	F1	III	3		5 L	E1	P001 R001		MP19		
1999	GOUDROANE LICHIDE inclusiv asfalt și uleiuri, bitum și diluanți (având un punct de inflamabilitate sub 23°C și viscozitate conform cu 2.2.3.1.4 (presiunea vaporilor la 50 °C nu mai mare de 110 kPa)	3	F1	III	3		5 L	E1	P001 IBC02 R001	BB4	MP19		
2000	CELULOID în blocuri, bare, rulouri, foi, tuburi etc. (cu excepția deșeurilor)	4.1	F1	III	4.1	502	5 kg	E1	P002 LP02 R001	PP7	MP11		
2001	NAFTENAȚI DE COBALT PULBERE	4.1	F3	III	4.1		5 kg	E1	P002 IBC08 LP02 R001	B3	MP11	T1	TP33
2002	DEȘEURI DE CELULOID	4.2	S2	III	4.2	526 592	0	E0	P002 IBC08 LP02 R001	PP8 B3	MP14		
2004	DIAMIDMAGNEZIU	4.2	S4	II	4.2		0	E2	P410 IBC06		MP14	T3	TP33
2006	MATERIALE PLASTICE PE BAZĂ DE NITROCELULOZĂ, CARE SE AUTO-ÎNCĂLZESC, N.S.A.	4.2	S2	III	4.2	274 528	0	E0	P002 R001		MP14		
2008	ZIRCONIU PULBERE USCAT	4.2	S4	I	4.2	524 540	0	E0	P404		MP13	T21	TP7 TP33
2008	ZIRCONIU PULBERE USCAT	4.2	S4	II	4.2	524 540	0	E2	P410 IBC06		MP14	T3	TP33
2008	ZIRCONIU PULBERE USCAT	4.2	S4	III	4.2	524 540	0	E1	P002 IBC08 LP02 R001	B3	MP14	T1	TP33
2009	ZIRCONIU USCAT, sub formă de foi, benzi sau fire	4.2	S4	III	4.2	524 592	0	E1	P002 LP02 R001		MP14		
2010	HIDRURĂ DE MAGNEZIU	4.3	W2	I	4.3		0	E0	P403		MP2		
2011	FOSFURĂ DE MAGNEZIU	4.3	WT2	I	4.3 +6.1		0	E0	P403		MP2		
2012	FOSFURĂ DE POTASIU	4.3	WT2	I	4.3 +6.1		0	E0	P403		MP2		
2013	FOSFURĂ DE STRONȚIU	4.3	WT2	I	4.3 +6.1		0	E0	P403		MP2		
2014	PEROXID DE HIDROGEN ÎN SOLUȚIE APOASĂ conținând cel puțin 20%, dar nu mai mult de 60% peroxid de hidrogen (stabilizat după necesități)	5.1	OC1	II	5.1 +8		1 L	E2	P504 IBC02	PP10 B5	MP15	T7	TP2 TP6 TP24
2015	PEROXID DE HIDROGEN ÎN SOLUȚIE APOASĂ STABILIZATĂ conținând mai mult de 70% peroxid de hidrogen	5.1	OC1	I	5.1 +8	640N	0	E0	P501		MP2	T9	TP2 TP6 TP24
2015	PEROXID DE HIDROGEN ÎN SOLUȚIE APOASĂ STABILIZATĂ conținând mai mult de 60%, dar nu mai mult de 70% peroxid de hidrogen	5.1	OC1	I	5.1 +8	640O	0	E0	P501		MP2	T9	TP2 TP6 TP24
2016	MUNIȚII TOXICE NE EXPLOZIVE, fără încărcătură de dispersie sau încărcătură expulzivă, neamorsate	6.1	T2		6.1		0	E0	P600		MP10		
2017	MUNIȚII LACRIMOGENE NEEXPLOZIVE fără încărcătură de dispersie sau încărcătură expulzivă, neamorsate	6.1	TC2		6.1 +8		0	E0	P600				
2018	CLORANILINE SOLIDE	6.1	T2	II	6.1		500 g	E4	P002 IBC08	B4	MP10	T3	TP33

Cisterne ADR		Vehicul pentru transportul în cisterne	Categorie de transport (Cod restricție tunel)	Dispoziții speciale de transport				Număr de identificare a pericolului	Nr. ONU	Denumire și descriere
Cod-cisternă	Dispoziții speciale			Colete	Vrac	Încărcare, descărcare și manipulare	Exploa-tare			
4.3	4.3.5, 6.8.4	9.1.1.2	1.1.3.6 (8.6)	7.2.4	7.3.3	7.5.11	8.5	5.3.2.3	(1)	(2)
(12)	(13)	(14)	(15)	(16)	(17)	(18)	(19)	(20)	(1)	(2)
LGBF		FL	2 (D/E)				S2 S20	33	1999	GUDROANE LICHIDE inclusiv asfalt și ulei, bitum și diluanți (presiunea vaporilor la 50 °C nu mai mare de 110 kPa)
LGBF		FL	3 (D/E)	V12			S2	30	1999	GUDROANE LICHIDE inclusiv asfalt și ulei, bitum și diluanți
			3 (E)				S2		1999	GUDROANE LICHIDE inclusiv asfalt și uleiuri, bitum și diluanți (având un punct de inflamabilitate sub 23°C și viscozitate conform cu 2.2.3.1.4 (presiunea vaporilor la 50 °C mai mare de 110 kPa)
			3 (E)				S2		1999	GUDROANE LICHIDE inclusiv asfalt și uleiuri, bitum și diluanți (având un punct de inflamabilitate sub 23°C și viscozitate conform cu 2.2.3.1.4 (presiunea vaporilor la 50 °C nu mai mare de 110 kPa)
			3 (E)						2000	CELULOID în blocuri, bare, rulouri, foi, tuburi etc. (cu excepția deșeurilor)
SGAV		AT	3 (E)		VC1 VC2			40	2001	NAFTENAȚI DE COBALT PULBERE
			3 (E)	V1					2002	DEȘEURI DE CELULOID
SGAN		AT	2 (D/E)	V1				40	2004	DIAMIDMAGNEZIU
			3 (E)	V1					2006	MATERIALE PLASTICE PE BAZĂ DE NITROCELULOZĂ, CARE SE AUTO-ÎNCĂLZESC, N.S.A.
		AT	0 (B/E)	V1			S20	43	2008	ZIRCONIU PULBERE USCAT
SGAN		AT	2 (D/E)	V1				40	2008	ZIRCONIU PULBERE USCAT
SGAN		AT	3 (E)	V1	VC1 VC2 API			40	2008	ZIRCONIU PULBERE USCAT
			3 (E)	V1	VC1 VC2 API			40	2009	ZIRCONIU USCAT, sub formă de foi, benzi sau fire
			1 (E)	V1		CV23	S20		2010	HIDRURĂ DE MAGNEZIU
			1 (E)	V1		CV23 CV28	S20		2011	FOSFURĂ DE MAGNEZIU
			1 (E)	V1		CV23 CV28	S20		2012	FOSFURĂ DE POTASIU
			1 (E)	V1		CV23 CV28	S20		2013	FOSFURĂ DE STRONȚIU
L4BV(+)	TU3 TC2 TE8 TE11 TT1	AT	2 (E)			CV24		58	2014	PEROXID DE HIDROGEN ÎN SOLUȚIE APOASĂ conținând cel puțin 20%, dar nu mai mult de 60% peroxid de hidrogen (stabilizat după necesități)
L4DV(+)	TU3 TU28 TC2 TE8 TE9 TT1	OX	1 (B/E)	V5		CV24	S20	559	2015	PEROXID DE HIDROGEN ÎN SOLUȚIE APOASĂ STABILIZATĂ conținând mai mult de 70% peroxid de hidrogen
L4BV(+)	TU3 TU28 TC2 TE7 TE8 TE9 TT1	OX	1 (B/E)	V5		CV24	S20	559	2015	PEROXID DE HIDROGEN ÎN SOLUȚIE APOASĂ STABILIZATĂ conținând mai mult de 60%, dar nu mai mult de 70% peroxid de hidrogen
			2 (D/E)			CV13 CV28	S9 S19		2016	MUNIȚII TOXICE NE EXPLOZIVE, fără încărcătură de dispersie sau încărcătură expulzivă, neamorsate
			2 (D/E)			CV13 CV28	S9 S19		2017	MUNIȚII LACRIMOGENE NEEXPLOZIVE fără încărcătură de dispersie sau încărcătură expulzivă, neamorsate
SGAH L4BH	TU15 TE19	AT	2 (D/E)	V11		CV13 CV28	S9 S19	60	2018	CLORANILINE SOLIDE

Nr. ONU	Denumire și descriere	Clasa	Cod de clasificare	Grupa de ambalare	Etichete	Dispoziții speciale	Cantități		Ambalare			Cisterne mobile și containere pentru vrac	
							limitate și exceptate		Instrucțiuni de ambalare	Dispoziții speciale de ambalare	Dispoziții de ambalare în comun	Instrucțiuni de transport	Dispoziții speciale
							3,4	3.5.1.2					
(1)	(2)	(3a)	(3b)	(4)	(5)	(6)	(7a)	(7b)	(8)	(9a)	(9b)	(10)	(11)
2019	CLORANILINE LICHIDE	6.1	T1	II	6.1		100 ml	E4	P001 IBC02		MP15	T7	TP2
2020	CLOROFENOLI SOLIZI	6.1	T2	III	6.1	205	5 kg	E1	P002 IBC08 LP02 R001	B3	MP10	T1	TP33
2021	CLOROFENOLI LICHIZI	6.1	T1	III	6.1		5 L	E1	P001 IBC03 LP01 R001		MP19	T4	TP1
2022	ACID CRESILIC	6.1	TC1	II	6.1 +8		100 ml	E4	P001 IBC02		MP15	T7	TP2
2023	EPICLOR-HIDRINĂ	6.1	TF1	II	6.1 +3	279	100 ml	E4	P001 IBC02		MP15	T7	TP2
2024	COMPUS LICHID AL MERCURULUI, N.S.A.	6.1	T4	I	6.1	43 274	0	E5	P001		MP8 MP17		
2024	COMPUS LICHID AL MERCURULUI, N.S.A.	6.1	T4	II	6.1	43 274	100 ml	E4	P001 IBC02		MP15		
2024	COMPUS LICHID AL MERCURULUI, N.S.A.	6.1	T4	III	6.1	43 274	5 L	E1	P001 IBC03 LP01 R001		MP19		
2025	COMPUS SOLID AL MERCURULUI, N.S.A.	6.1	T5	I	6.1	43 66 274 529	0	E5	P002 IBC07		MP18	T6	TP33
2025	COMPUS SOLID AL MERCURULUI, N.S.A.	6.1	T5	II	6.1	43 66 274 529	500 g	E4	P002 IBC08	B4	MP10	T3	TP33
2025	COMPUS SOLID AL MERCURULUI, N.S.A.	6.1	T5	III	6.1	43 66 274 529	5 kg	E1	P002 IBC08 LP02 R001	B3	MP10	T1	TP33
2026	COMPUS FENIL-MERCURIC, N.S.A.	6.1	T3	I	6.1	43 274	0	E5	P002 IBC07		MP18	T6	TP33
2026	COMPUS FENIL-MERCURIC, N.S.A.	6.1	T3	II	6.1	43 274	500 g	E4	P002 IBC08	B4	MP10	T3	TP33
2026	COMPUS FENIL-MERCURIC, N.S.A.	6.1	T3	III	6.1	43 274	5 kg	E1	P002 IBC08 LP02 R001	B3	MP10	T1	TP33
2027	ARSENIT DE SODIU SOLID	6.1	T5	II	6.1	43	500 g	E4	P002 IBC08	B4	MP10	T3	TP33
2028	BOMBE FUMIGENE NE EXPLOZIVE conținând un lichid COROSIV, fără dispozitiv de amorsare	8	C11	II	8		0	E0	P803				
2029	HIDRAZINĂ ANHIDRĂ	8	CFT	I	8 +3 +6.1		0	E0	P001		MP8 MP17		
2030	HIDRAZINĂ ÎN SOLUȚIE APOASĂ conținând mai mult de 37% (masă) hidrazină	8	CT1	I	8 +6.1	530	0	E0	P001		MP8 MP17	T10	TP2
2030	HIDRAZINĂ ÎN SOLUȚIE APOASĂ conținând mai mult de 37% (masă) hidrazină	8	CT1	II	8 +6.1	530	1 L	E0	P001 IBC02		MP15	T7	TP2
2030	HIDRAZINĂ ÎN SOLUȚIE APOASĂ conținând mai mult de 37% (masă) hidrazină	8	CT1	III	8 +6.1	530	5 L	E1	P001 IBC03 LP01 R001		MP19	T4	TP1
2031	ACID NITRIC, cu excepția acidului nitric fumigen roșu, conținând mai mult de 70% acid nitric	8	CO1	I	8 +5.1		0	E0	P001	PP81	MP8 MP17	T10	TP2
2031	ACID NITRIC, cu excepția acidului nitric fumigen, conținând cel puțin 65%, dar nu mai mult de 70% acid nitric	8	CO1	II	8 +5.1		1 L	E2	P001 IBC02	PP81 B15	MP15	T8	TP2
2031	ACID NITRIC, cu excepția acidului nitric fumigen roșu, conținând cel mult 65% acid nitric	8	C1	II	8		1 L	E2	P001 IBC02	PP81 B15	MP15	T8	TP2
2032	ACID NITRIC FUMIGEN ROȘU	8	COT	I	8 +5.1 +6.1		0	E0	P602		MP8 MP17	T20	TP2
2033	MONOXID DE POTASIU	8	C6	II	8		1 kg	E2	P002 IBC08	B4	MP10	T3	TP33
2034	HIDROGEN ȘI METAN ÎN AMESTEC COMPRIMAT	2	1F		2.1	662	0	E0	P200		MP9	(M)	

Cisterne ADR		Vehicul pentru transportul în cisterne	Categorie de transport (Cod restricție tunel)	Dispoziții speciale de transport				Număr de identificare a pericolului	Nr. ONU	Denumire și descriere
Cod-cisternă	Dispoziții speciale			Colete	Vrac	Încărcare, descărcare și manipulare	Exploa-tare			
4.3	4.3.5, 6.8.4	9.1.1.2	1.1.3.6 (8.6)	7.2.4	7.3.3	7.5.11	8.5	5.3.2.3	(1)	(2)
(12)	(13)	(14)	(15)	(16)	(17)	(18)	(19)	(20)	(1)	(2)
L4BH	TU15 TE19	AT	2 (D/E)			CV13 CV28	S9 S19	60	2019	CLORANILINE LICHIDE
SGAH	TU15 TE19	AT	2 (E)		VC1 VC2 AP7	CV13 CV28	S9	60	2020	CLOROFENOLI SOLIZI
L4BH	TU15 TE19	AT	2 (E)	V12		CV13 CV28	S9	60	2021	CLOROFENOLI LICHIZI
L4BH	TU15 TE19	AT	2 (D/E)			CV13 CV28	S9 S19	68	2022	ACID CRESILIC
L4BH	TU15 TE19	FL	2 (D/E)			CV13 CV28	S2 S9 S19	63	2023	EPICLOR-HIDRINĂ
L10CH	TU14 TU15 TE19 TE21	AT	1 (C/E)			CV1 CV13 CV28	S9 S14	66	2024	COMPUS LICHID AL MERCURULUI, N.S.A.
L4BH	TU15 TE19	AT	2 (D/E)			CV13 CV28	S9 S19	60	2024	COMPUS LICHID AL MERCURULUI, N.S.A.
L4BH	TU15 TE19	AT	2 (E)	V12		CV13 CV28	S9	60	2024	COMPUS LICHID AL MERCURULUI, N.S.A.
S10AH	TU15 TE19	AT	1 (C/E)	V10		CV1 CV13 CV28	S9 S14	66	2025	COMPUS SOLID AL MERCURULUI, N.S.A.
SGAH	TU15 TE19	AT	2 (D/E)	V11		CV13 CV28	S9 S19	60	2025	COMPUS SOLID AL MERCURULUI, N.S.A.
SGAH	TU15 TE19	AT	2 (E)		VC1 VC2 AP7	CV13 CV28	S9	60	2025	COMPUS SOLID AL MERCURULUI, N.S.A.
S10AH L10CH	TU14 TU15 TE19 TE21	AT	1 (C/E)	V10		CV1 CV13 CV28	S9 S14	66	2026	COMPUS FENIL-MERCURIC, N.S.A.
SGAH L4BH	TU15 TE19	AT	2 (D/E)	V11		CV13 CV28	S9 S19	60	2026	COMPUS FENIL-MERCURIC, N.S.A.
SGAH L4BH	TU15 TE19	AT	2 (E)		VC1 VC2 AP7	CV13 CV28	S9	60	2026	COMPUS FENIL-MERCURIC, N.S.A.
SGAH	TU15 TE19	AT	2 (D/E)	V11		CV13 CV28	S9 S19	60	2027	ARSENIT DE SODIU SOLID
			2 (E)						2028	BOMBE FUMIGENE NE EXPLOZIVE conținând un lichid COROSIV, fără dispozitiv de amorsare
			1 (E)			CV13 CV28	S2 S14		2029	HIDRAZINĂ ANHIDRĂ
L10BH		AT	1 (C/D)			CV13 CV28	S14	886	2030	HIDRAZINĂ ÎN SOLUȚIE APOASĂ conținând mai mult de 37% (masă) hidrazină
L4BN		AT	2 (E)			CV13 CV28		86	2030	HIDRAZINĂ ÎN SOLUȚIE APOASĂ conținând mai mult de 37% (masă) hidrazină
L4BN		AT	3 (E)	V12		CV13 CV28		86	2030	HIDRAZINĂ ÎN SOLUȚIE APOASĂ conținând mai mult de 37% (masă) hidrazină
L10BH	TC6 TT1	AT	1 (E)			CV24	S14	885	2031	ACID NITRIC, cu excepția acidului nitric fumigen roșu, conținând mai mult de 70% acid nitric
L4BN		AT	2 (E)					85	2031	ACID NITRIC, cu excepția acidului nitric fumigen, conținând cel puțin 65%, dar nu mai mult de 70% acid nitric
L4BN		AT	2 (E)					80	2031	ACID NITRIC, cu excepția acidului nitric fumigen roșu, conținând cel mult 65% acid nitric
L10BH	TC6 TT1	AT	1 (C/D)			CV13 CV24 CV28	S14	856	2032	ACID NITRIC FUMIGEN ROȘU
SGAN		AT	2 (E)	V11				80	2033	MONOXID DE POTASIU
CxBN(M)	TA4 TT9	FL	2 (B/D)			CV9 CV10 CV36	S2 S20	23	2034	HIDROGEN ȘI METAN ÎN AMESTEC COMPRIMAT

Nr. ONU	Denumire și descriere	Clasa	Cod de clasificare	Grupa de ambalare	Etichete	Dispoziții speciale	Cantități		Ambalare			Cisterne mobile și containere pentru vrac	
							limitate și exceptate		Instrucțiuni de ambalare	Dispoziții speciale de ambalare	Dispoziții de ambalare în comun	Instrucțiuni de transport	Dispoziții speciale
							3,4	3.5.1.2					
(1)	(2)	(3a)	(3b)	(4)	(5)	(6)	(7a)	(7b)	(8)	(9a)	(9b)	(10)	(11)
2035	TRIFLUORO-1,1,1 ETAN (GAZ REFRIGERENT R 143a)	2	2F		2.1	662	0	E0	P200		MP9	(M) T50	
2036	XENON	2	2A		2.2	662	120 ml	E1	P200		MP9	(M)	
2037	RECIPIENTE CU CAPACITATE REDUSĂ CONȚINÂND GAZ (CARTUȘE CU GAZ) fără dispozitiv de descărcare, nereîncărcabile	2	5A		2.2	191 303 344	1 L	E0	P003	PP17 RR6	MP9		
2037	RECIPIENTE CU CAPACITATE REDUSĂ CONȚINÂND GAZ (CARTUȘE CU GAZ) fără dispozitiv de descărcare, nereîncărcabile	2	5F		2.1	191 303 344	1 L	E0	P003	PP17 RR6	MP9		
2037	RECIPIENTE CU CAPACITATE REDUSĂ CONȚINÂND GAZ (CARTUȘE CU GAZ) fără dispozitiv de descărcare, nereîncărcabile	2	5O		2.2 +5.1	191 303 344	1 L	E0	P003	PP17 RR6	MP9		
2037	RECIPIENTE CU CAPACITATE REDUSĂ CONȚINÂND GAZ (CARTUȘE CU GAZ) fără dispozitiv de descărcare, nereîncărcabile	2	5T		2.3	303 344	120 ml	E0	P003	PP17 RR6	MP9		
2037	RECIPIENTE CU CAPACITATE REDUSĂ CONȚINÂND GAZ (CARTUȘE CU GAZ) fără dispozitiv de descărcare, nereîncărcabile	2	5TC		2.3 +8	303 344	120 ml	E0	P003	PP17 RR6	MP9		
2037	RECIPIENTE CU CAPACITATE REDUSĂ CONȚINÂND GAZ (CARTUȘE CU GAZ) fără dispozitiv de descărcare, nereîncărcabile	2	5TF		2.3 +2.1	303 344	120 ml	E0	P003	PP17 RR6	MP9		
2037	RECIPIENTE CU CAPACITATE REDUSĂ CONȚINÂND GAZ (CARTUȘE CU GAZ) fără dispozitiv de descărcare, nereîncărcabile	2	5TFC		2.3 +2.1 +8	303 344	120 ml	E0	P003	PP17 RR6	MP9		
2037	RECIPIENTE CU CAPACITATE REDUSĂ CONȚINÂND GAZ (CARTUȘE CU GAZ) fără dispozitiv de descărcare, nereîncărcabile	2	5TO		2.3 +5.1	303 344	120 ml	E0	P003	PP17 RR6	MP9		
2037	RECIPIENTE CU CAPACITATE REDUSĂ CONȚINÂND GAZ (CARTUȘE CU GAZ) fără dispozitiv de descărcare, nereîncărcabile	2	5TOC		2.3 +5.1 +8	303 344	120 ml	E0	P003	PP17 RR6	MP9		
2038	DINITRO-TOLUENI, LICHIZI	6.1	T1	II	6.1		100 ml	E4	P001 IBC02		MP15	T7	TP2
2044	DIMETIL-2,2 PROPAN	2	2F		2.1	662	0	E0	P200		MP9	(M)	
2045	IZOBUTIR-ALDEHIDĂ (ALDEHIDĂ IZOBUTIRICĂ)	3	F1	II	3		1 L	E2	P001 IBC02 R001		MP19	T4	TP1
2046	CIMEN	3	F1	III	3		5 L	E1	P001 IBC03 LP01 R001		MP19	T2	TP1
2047	DICLORO-PROPENE	3	F1	II	3		1 L	E2	P001 IBC02 R001		MP19	T4	TP1
2047	DICLORO-PROPENE	3	F1	III	3		5 L	E1	P001 IBC03 LP01 R001		MP19	T2	TP1
2048	DICICLO-PENTADIENE	3	F1	III	3		5 L	E1	P001 IBC03 LP01 R001		MP19	T2	TP1
2049	DIETILBENZEN	3	F1	III	3		5 L	E1	P001 IBC03 LP01 R001		MP19	T2	TP1
2050	COMPUȘI IZOMERICI AI DIIZOBUTILENEI	3	F1	II	3		1 L	E2	P001 IBC02 R001		MP19	T4	TP1
2051	DIMETILAMINO-2 ETANOL	8	CF1	II	8 +3		1 L	E2	P001 IBC02		MP15	T7	TP2

Cisterne ADR		Vehicul pentru transportul în cisterne	Categorie de transport (Cod restricție tunel)	Dispoziții speciale de transport				Număr de identificare a pericolului	Nr. ONU	Denumire și descriere
Cod-cisternă	Dispoziții speciale			Colete	Vrac	Încărcare, descărcare și manipulare	Exploa-tare			
4.3	4.3.5, 6.8.4	9.1.1.2	1.1.3.6 (8.6)	7.2.4	7.3.3	7.5.11	8.5	5.3.2.3		3.1.2
(12)	(13)	(14)	(15)	(16)	(17)	(18)	(19)	(20)	(1)	(2)
PxBN(M)	TA4 TT9	FL	2 (B/D)			CV9 CV10 CV36	S2 S20	23	2035	TRIFLUORO-1,1,1 ETAN (GAZ REFRIGERENT R 143a)
PxBN(M)	TA4 TT9	AT	3 (C/E)			CV9 CV10 CV36		20	2036	XENON
			3 (E)			CV9 CV12			2037	RECIPIENTE CU CAPACITATE REDUSĂ CONȚINÂND GAZ (CARTUȘE CU GAZ) fără dispozitiv de descărcare, nereîncărcabile
			2 (D)			CV9 CV12	S2		2037	RECIPIENTE CU CAPACITATE REDUSĂ CONȚINÂND GAZ (CARTUȘE CU GAZ) fără dispozitiv de descărcare, nereîncărcabile
			3 (E)			CV9 CV12			2037	RECIPIENTE CU CAPACITATE REDUSĂ CONȚINÂND GAZ (CARTUȘE CU GAZ) fără dispozitiv de descărcare, nereîncărcabile
			1 (D)			CV9 CV12			2037	RECIPIENTE CU CAPACITATE REDUSĂ CONȚINÂND GAZ (CARTUȘE CU GAZ) fără dispozitiv de descărcare, nereîncărcabile
			1 (D)			CV9 CV12			2037	RECIPIENTE CU CAPACITATE REDUSĂ CONȚINÂND GAZ (CARTUȘE CU GAZ) fără dispozitiv de descărcare, nereîncărcabile
			1 (D)			CV9 CV12	S2		2037	RECIPIENTE CU CAPACITATE REDUSĂ CONȚINÂND GAZ (CARTUȘE CU GAZ) fără dispozitiv de descărcare, nereîncărcabile
			1 (D)			CV9 CV12	S2		2037	RECIPIENTE CU CAPACITATE REDUSĂ CONȚINÂND GAZ (CARTUȘE CU GAZ) fără dispozitiv de descărcare, nereîncărcabile
			1 (D)			CV9 CV12			2037	RECIPIENTE CU CAPACITATE REDUSĂ CONȚINÂND GAZ (CARTUȘE CU GAZ) fără dispozitiv de descărcare, nereîncărcabile
			1 (D)			CV9 CV12			2037	RECIPIENTE CU CAPACITATE REDUSĂ CONȚINÂND GAZ (CARTUȘE CU GAZ) fără dispozitiv de descărcare, nereîncărcabile
L4BH	TU15 TE19	AT	2 (D/E)			CV13 CV28	S9 S19	60	2038	DINITRO-TOLUENI, LICHIZI
PxBN(M)	TA4 TT9	FL	2 (B/D)			CV9 CV10 CV36	S2 S20	23	2044	DIMETIL-2,2 PROPAN
LGBF		FL	2 (D/E)				S2 S20	33	2045	IZOBUTIR-ALDEHIDĂ (ALDEHIDĂ IZOBUTIRICĂ)
LGBF		FL	3 (D/E)	V12			S2	30	2046	CIMEN
LGBF		FL	2 (D/E)				S2 S20	33	2047	DICLORO-PROPENE
LGBF		FL	3 (D/E)	V12			S2	30	2047	DICLORO-PROPENE
LGBF		FL	3 (D/E)	V12			S2	30	2048	DICICLO-PENTADIENE
LGBF		FL	3 (D/E)	V12			S2	30	2049	DIETILBENZEN
LGBF		FL	2 (D/E)				S2 S20	33	2050	COMPUȘI IZOMERICI AI DIIZOBUTILENEI
L4BN		FL	2 (D/E)				S2	83	2051	DIMETILAMINO-2 ETANOL

Nr. ONU	Denumire și descriere	Clasa	Cod de clasificare	Grupa de ambalare	Etichete	Dispoziții speciale	Cantități		Ambalare			Cisterne mobile și containere pentru vrac	
							limitate și exceptate		Instrucțiuni de ambalare	Dispoziții speciale de ambalare	Dispoziții de ambalare în comun	Instrucțiuni de transport	Dispoziții speciale
							3,4	3.5.1.2					
(1)	(2)	(3a)	(3b)	(4)	(5)	(6)	(7a)	(7b)	(8)	(9a)	(9b)	(10)	(11)
2052	DIPENTENĂ	3	F1	III	3		5 L	E1	P001 IBC03 LP01 R001		MP19	T2	TP1
2053	ALCOOL METILAMILIC	3	F1	III	3		5 L	E1	P001 IBC03 LP01 R001		MP19	T2	TP1
2054	MORFOLINĂ	8	CF1	I	8 +3		0	E0	P001		MP8 MP17	T10	TP2
2055	STIRENĂ MONOMERĂ STABILIZATĂ	3	F1	III	3		5 L	E1	P001 IBC03 LP01 R001		MP19	T2	TP1
2056	TETRAHIDROFURAN	3	F1	II	3		1 L	E2	P001 IBC02 R001		MP19	T4	TP1
2057	TRIPROPILENĂ	3	F1	II	3		1 L	E2	P001 IBC02 R001		MP19	T4	TP1
2057	TRIPROPILENĂ	3	F1	III	3		5 L	E1	P001 IBC03 LP01 R001		MP19	T2	TP1
2058	VALER-ALDEHIDĂ	3	F1	II	3		1 L	E2	P001 IBC02 R001		MP19	T4	TP1
2059	NITROCELULOZĂ ÎN SOLUȚIE INFLAMABILĂ conținând cel mult 12,6% (raportat la masa uscată) azot și 55% nitroceluloză	3	D	I	3	198 531	0	E0	P001		MP7 MP17	T11	TP1 TP8 TP27
2059	NITROCELULOZĂ ÎN SOLUȚIE INFLAMABILĂ conținând cel mult 12,6% (raportat la masa uscată) azot și 55% nitroceluloză (presiunea vaporilor la 50 °C mai mare de 110 kPa, dar nu mai mult de 175 kPa)	3	D	II	3	198 531 640C	1 L	E0	P001 IBC02		MP19	T4	TP1 TP8
2059	NITROCELULOZĂ ÎN SOLUȚIE INFLAMABILĂ conținând cel mult 12,6% (raportat la masa uscată) azot și 55% nitroceluloză (presiunea vaporilor la 50 °C mai mică sau egală cu 110 kPa)	3	D	II	3	198 531 640D	1 L	E0	P001 IBC02 R001		MP19	T4	TP1 TP8
2059	NITROCELULOZĂ ÎN SOLUȚIE INFLAMABILĂ conținând cel mult 12,6% (raportat la masa uscată) azot și 55% nitroceluloză	3	D	III	3	198 531	5 L	E0	P001 IBC03 LP01 R001		MP19	T2	TP1
2067	ÎNGRĂȘĂMINTE CU AZOTAT DE AMONIU sau NITRAT DE AMONIU	5.1	O2	III	5.1	186 306 307	5 kg	E1	P002 IBC08 LP02 R001	B3	MP10	T1 BK1 BK2	TP33
2071	Îngrășămintă cu azotat de amoniu, amestecuri omogene de tip azot/fosfat, azot/potasiu sau azot/fosfat/potasiu ce conțin până la 70% azotat de amoniu și până la 0,4% substanțe combustibile totale/substanțe organice exprimate în echivalent carbon, sau conținând până la 45 % azotat de amoniu fără limitarea conținutului în substanțe combustibile	9	M11	NU FACE OBIECTUL ADR									
2073	AMONIAK ÎN SOLUȚIE APOASĂ de densitate mai mică de 0,880 la 15 °C conținând mai mult de 35%, dar nu mai mult de 50% amoniac	2	4A		2.2	532	120 ml	E0	P200		MP9	(M)	
2074	ACRILAMIDĂ, SOLIDĂ	6.1	T2	III	6.1		5 kg	E1	P002 IBC08 LP02 R001	B3	MP10	T1	TP33
2075	CLORAL ANHIDRU STABILIZAT	6.1	T1	II	6.1		100 ml	E4	P001 IBC02		MP15	T7	TP2
2076	CREZOLI LICHIZI	6.1	TC1	II	6.1 +8		100 ml	E4	P001 IBC02		MP15	T7	TP2
2077	alfă-NAFTILAMINĂ	6.1	T2	III	6.1		5 kg	E1	P002 IBC08 LP02 R001	B3	MP10	T1	TP33
2078	DIIZOCIANAT DE TOLUEN	6.1	T1	II	6.1	279	100 ml	E4	P001 IBC02		MP15	T7	TP2

Cisterne ADR		Vehicul pentru transportul în cisterne	Categorie de transport (Cod restricție tunel)	Dispoziții speciale de transport				Număr de identificare a pericolului	Nr. ONU	Denumire și descriere
Cod-cisternă	Dispoziții speciale			Colete	Vrac	Încărcare, descărcare și manipulare	Exploa-tare			
4.3	4.3.5, 6.8.4	9.1.1.2	1.1.3.6 (8.6)	7.2.4	7.3.3	7.5.11	8.5	5.3.2.3		3.1.2
(12)	(13)	(14)	(15)	(16)	(17)	(18)	(19)	(20)	(1)	(2)
LGBF		FL	3 (D/E)	V12			S2	30	2052	DIPENTENĂ
LGBF		FL	3 (D/E)	V12			S2	30	2053	ALCOOL METILAMILIC
L10BH		FL	1 (D/E)				S2 S14	883	2054	MORFOLINĂ
LGBF		FL	3 (D/E)	V12			S2	39	2055	STIRENĂ MONOMERĂ STABILIZATĂ
LGBF		FL	2 (D/E)				S2 S20	33	2056	TETRAHIDROFURAN
LGBF		FL	2 (D/E)				S2 S20	33	2057	TRIPROPILENĂ
LGBF		FL	3 (D/E)	V12			S2	30	2057	TRIPROPILENĂ
LGBF		FL	2 (D/E)				S2 S20	33	2058	VALER-ALDEHIDĂ
L4BN		FL	1 (B)				S2 S14	33	2059	NITROCELULOZĂ ÎN SOLUȚIE INFLAMABILĂ conținând cel mult 12,6% (raportat la masa uscată) azot și 55% nitroceluloză
L1.5BN		FL	2 (B)				S2 S14	33	2059	NITROCELULOZĂ ÎN SOLUȚIE INFLAMABILĂ conținând cel mult 12,6% (raportat la masa uscată) azot și 55% nitroceluloză (presiunea vaporilor la 50 °C mai mare de 110 kPa, dar nu mai mult de 175 kPa)
LGBF		FL	2 (B)				S2 S14	33	2059	NITROCELULOZĂ ÎN SOLUȚIE INFLAMABILĂ conținând cel mult 12,6% (raportat la masa uscată) azot și 55% nitroceluloză (presiunea vaporilor la 50 °C mai mică sau egală cu 110 kPa)
LGBF		FL	3 (B)	V12			S2 S14	30	2059	NITROCELULOZĂ ÎN SOLUȚIE INFLAMABILĂ conținând cel mult 12,6% (raportat la masa uscată) azot și 55% nitroceluloză
SGAV	TU3	AT	3 (E)		VC1 VC2 AP6 AP7	CV24	S23	50	2067	ÎNGRĂȘĂMINTE CU AZOTAT DE AMONIU sau NITRAT DE AMONIU
NU FACE OBIECTUL ADR									2071	Îngrășămintă cu azotat de amoniu, amestecuri omogene de tip azot/fosfat, azot/potasiu sau azot/fosfat/potasiu ce conțin până la 70% azotat de amoniu și până la 0,4% substanțe combustibile totale/substanțe organice exprimate în echivalent carbon, sau conținând până la 45 % azotat de amoniu fără limitarea conținutului în substanțe combustibile
PxBN(M)	TA4 TT9	AT	3 (E)			CV9 CV10		20	2073	AMONIAC ÎN SOLUȚIE APOASĂ de densitate mai mică de 0,880 la 15 °C conținând mai mult de 35%, dar nu mai mult de 50% amoniac
SGAH L4BH	TU15 TE19	AT	2 (E)		VC1 VC2 AP7	CV13 CV28	S9	60	2074	ACRILAMIDĂ, SOLIDĂ
L4BH	TU15 TE19	AT	2 (D/E)			CV13 CV28	S9 S19	69	2075	CLORAL ANHIDRU STABILIZAT
L4BH	TU15 TE19	AT	2 (D/E)			CV13 CV28	S9 S19	68	2076	CREZOLI LICHIZI
SGAH L4BH	TU15 TE19	AT	2 (E)		VC1 VC2 AP7	CV13 CV28	S9	60	2077	alfa-NAFTILAMINĂ
L4BH	TU15 TE19	AT	2 (D/E)			CV13 CV28	S9 S19	60	2078	DIIZOCIANAT DE TOLUEN

Nr. ONU	Denumire și descriere	Clasa	Cod de clasificare	Grupa de ambalare	Etichete	Dispoziții speciale	Cantități		Ambalare			Cisterne mobile și containere pentru vrac	
							limitate și exceptate		Instrucțiuni de ambalare	Dispoziții speciale de ambalare	Dispoziții de ambalare în comun	Instrucțiuni de transport	Dispoziții speciale
							3,4	3.5.1.2					
(1)	(2)	(3a)	(3b)	(4)	(5)	(6)	(7a)	(7b)	(8)	(9a)	(9b)	(10)	(11)
2079	DIETIL-ENTRIAMINĂ	8	C7	II	8		1 L	E2	P001 IBC02		MP15	T7	TP2
2186	CLORURĂ DE HIDROGEN LICHIDĂ REFRIGERATĂ	2	3TC	TRANSPORT INTERZIS									
2187	DIOXID DE CARBON LICHID REFRIGERAT	2	3A		2.2		120 ml	E1	P203		MP9	T75	TP5
2188	ARSINĂ	2	2TF		2.3 +2.1		0	E0	P200		MP9		
2189	DICLOROSILAN	2	2TFC		2.3 +2.1 +8		0	E0	P200		MP9	(M)	
2190	DIFLUORURĂ DE OXIGEN COMPRIMAT	2	1TOC		2.3 +5.1 +8		0	E0	P200		MP9		
2191	FLUORURĂ DE SULFURIL	2	2T		2.3		0	E0	P200		MP9	(M)	
2192	GERMANIU	2	2TF		2.3 +2.1	632	0	E0	P200		MP9	(M)	
2193	HEXA-FLUORETAN (GAZ REFRIGERENT R 116)	2	2A		2.2	662	120 ml	E1	P200		MP9	(M)	
2194	HEXA-FLUORURĂ DE SELENIU	2	2TC		2.3 +8		0	E0	P200		MP9		
2195	HEXA-FLUORURĂ DE TELURIU	2	2TC		2.3 +8		0	E0	P200		MP9		
2196	HEXA-FLUORURĂ DE TUNGSTEN	2	2TC		2.3 +8		0	E0	P200		MP9		
2197	IODURĂ DE HIDROGEN ANHIDRĂ	2	2TC		2.3 +8		0	E0	P200		MP9	(M)	
2198	PENTA-FLUORURĂ DE FOSFOR	2	2TC		2.3 +8		0	E0	P200		MP9		
2199	FOSFINĂ	2	2TF		2.3 +2.1	632	0	E0	P200		MP9		
2200	PROPADIENĂ STABILIZATĂ	2	2F		2.1	662	0	E0	P200		MP9	(M)	
2201	PROTOXID DE AZOT LICHID REFRIGERAT	2	3O		2.2 +5.1		0	E0	P203		MP9	T75	TP5 TP22
2202	SELENIURĂ DE HIDROGEN ANHIDRĂ	2	2TF		2.3 +2.1		0	E0	P200		MP9		
2203	SILAN	2	2F		2.1	632 662	0	E0	P200		MP9	(M)	
2204	SULFURĂ DE CARBONIL	2	2TF		2.3 +2.1		0	E0	P200		MP9	(M)	
2205	ADIPONITRIL	6.1	T1	III	6.1		5 L	E1	P001 IBC03 LP01 R001		MP19	T3	TP1
2206	IZOCIANATI TOXICI, N.S.A. sau IZOCIANAT TOXIC ÎN SOLUȚIE, N.S.A.	6.1	T1	II	6.1	274 551	100 ml	E4	P001 IBC02		MP15	T11	TP2 TP27
2206	IZOCIANATI TOXICI, N.S.A. sau IZOCIANAT TOXIC ÎN SOLUȚIE, N.S.A.	6.1	T1	III	6.1	274 551	5 L	E1	P001 IBC03 LP01 R001		MP19	T7	TP1 TP28
2208	AMONIAK ÎN SOLUȚIE APOASĂ de densitate mai mică de 0,880 la 15 °C conținând mai mult de 35%, dar nu mai mult de 50% amoniac	5.1	O2	III	5.1	314	5 kg	E1	P002 IBC08 LP02 R001	B3 B13 L3	MP10		
2209	FORMALDEHIDĂ ÎN SOLUȚIE conținând cel puțin 25% formaldehidă	8	C9	III	8	533	5 L	E1	P001 IBC03 LP01 R001		MP19	T4	TP1
2210	MANEBĂ sau PREPARATE DE MANEBĂ conținând cel puțin 60% manebă	4.2	SW	III	4.2 +4.3	273	0	E1	P002 IBC06 R001		MP14	T1	TP33

Cisterne ADR		Vehicul pentru transportul în cisterne	Categorie de transport (Cod restricție tunel)	Dispoziții speciale de transport				Număr de identificare a pericolului	Nr. ONU	Denumire și descriere
Cod-cisternă	Dispoziții speciale			Colete	Vrac	Încărcare, descărcare și manipulare	Exploa-tare			
4.3	4.3.5, 6.8.4	9.1.1.2	1.1.3.6 (8.6)	7.2.4	7.3.3	7.5.11	8.5	5.3.2.3		3.1.2
(12)	(13)	(14)	(15)	(16)	(17)	(18)	(19)	(20)	(1)	(2)
L4BN		AT	2 (E)					80	2079	DIETIL-ENTRIAMINĂ
TRANSPORT INTERZIS									2186	CLORURĂ DE HIDROGEN LICHIDĂ REFRIGERATĂ
RxBN	TU19 TA4 TT9	AT	3 (C/E)	V5		CV9 CV11 CV36	S20	22	2187	DIOXID DE CARBON LICHID REFRIGERAT
			1 (D)			CV9 CV10 CV36	S2 S14		2188	ARSINĂ
PxBH(M)	TA4 TT9	FL	1 (B/D)			CV9 CV10 CV36	S2 S14	263	2189	DICLOROSILAN
			1 (D)			CV9 CV10 CV36	S14		2190	DIFLUORURĂ DE OXIGEN COMPRIMAT
PxBH(M)	TA4 TT9	AT	1 (C/D)			CV9 CV10 CV36	S14	26	2191	FLUORURĂ DE SULFURIL
		FL	1 (B/D)			CV9 CV10 CV36	S2 S14	263	2192	GERMANIU
PxBN(M)	TA4 TT9	AT	3 (C/E)			CV9 CV10 CV36		20	2193	HEXA-FLUORETAN (GAZ REFRIGERENT R 116)
			1 (D)			CV9 CV10 CV36	S14		2194	HEXA-FLUORURĂ DE SELENIU
			1 (D)			CV9 CV10 CV36	S14		2195	HEXA-FLUORURĂ DE TELURIU
			1 (D)			CV9 CV10 CV36	S14		2196	HEXA-FLUORURĂ DE TUNGSTEN
PxBH(M)	TA4 TT9	AT	1 (C/D)			CV9 CV10 CV36	S14	268	2197	IODURĂ DE HIDROGEN ANHIDRĂ
			1 (D)			CV9 CV10 CV36	S14		2198	PENTA-FLUORURĂ DE FOSFOR
			1 (D)			CV9 CV10 CV36	S2 S14		2199	FOSFINĂ
PxBN(M)	TA4 TT9	FL	2 (B/D)			CV9 CV10 CV36	S2 S20	239	2200	PROPADIENĂ STABILIZATĂ
RxBN	TU7 TU19 TA4 TT9	AT	3 (C/E)	V5		CV9 CV11 CV36	S20	225	2201	PROTOXID DE AZOT LICHID REFRIGERAT
			1 (D)			CV9 CV10 CV36	S2 S14		2202	SELENIURĂ DE HIDROGEN ANHIDRĂ
PxBN(M)	TA4 TT9	FL	2 (B/D)			CV9 CV10 CV36	S2 S20	23	2203	SILAN
PxBH(M)	TA4 TT9	FL	1 (B/D)			CV9 CV10 CV36	S2 S14	263	2204	SULFURĂ DE CARBONIL
L4BH	TU15 TE19	AT	2 (E)	V12		CV13 CV28	S9	60	2205	ADIPONITRIL
L4BH	TU15 TE19	AT	2 (D/E)			CV13 CV28	S9 S19	60	2206	IZOCIANATI TOXICI, N.S.A. sau IZOCIANAT TOXIC ÎN SOLUȚIE, N.S.A.
L4BH	TU15 TE19	AT	2 (E)	V12		CV13 CV28	S9	60	2206	IZOCIANATI TOXICI, N.S.A. sau IZOCIANAT TOXIC ÎN SOLUȚIE, N.S.A.
SGAN	TU3	AT	3 (E)			CV24 CV35		50	2208	AMONIAK ÎN SOLUȚIE APOASĂ de densitate mai mică de 0,880 la 15 °C conținând mai mult de 35%, dar nu mai mult de 50% amoniac
L4BN		AT	3 (E)	V12				80	2209	FORMALDEHIDĂ ÎN SOLUȚIE conținând cel puțin 25% formaldehidă
SGAN		AT	3 (E)	V1	VC1 VC2 API			40	2210	MANEBĂ sau PREPARATE DE MANEBĂ conținând cel puțin 60% manebă

Nr. ONU	Denumire și descriere	Clasa	Cod de clasificare	Grupa de ambalare	Etichete	Dispoziții speciale	Cantități		Ambalare			Cisterne mobile și containere pentru vrac	
							limitate și exceptate		Instrucțiuni de ambalare	Dispoziții speciale de ambalare	Dispoziții de ambalare în comun	Instrucțiuni de transport	Dispoziții speciale
							3.4	3.5.1.2					
(1)	(2)	(3a)	(3b)	(4)	(5)	(6)	(7a)	(7b)	(8)	(9a)	(9b)	(10)	(11)
2211	POLIMERI EXPANDABILI ÎN GRANULE, care degajă vapori inflamabili	9	M3	III	Niciuna	207 633	5 kg	E1	P002 IBC08 R001	PP14 B3 B6	MP10	T1	TP33
2212	AZBEST, AMFIBOL (amosit, tremolit, actinolit, antofilit, crocidolit)	9	M1	II	9	168 274	1 kg	E0	P002 IBC08	PP37 B4	MP10	T3	TP33
2213	PARAFORMALDEHIDĂ	4.1	F1	III	4.1		5 kg	E1	P002 IBC08 LP02 R001	PP12 B3	MP10	T1 BK1 BK2	TP33
2214	ANHIDRIDĂ FTALICĂ conținând mai mult de 0,05% anhidridă maleică	8	C4	III	8	169	5 kg	E1	P002 IBC08 LP02 R001	B3	MP10	T1	TP33
2215	ANHIDRIDĂ MALEICĂ TOPITĂ	8	C3	III	8		0	E0				T4	TP3
2215	ANHIDRIDĂ MALEICĂ	8	C4	III	8		5 kg	E1	P002 IBC08 R001	B3	MP10	T1	TP33
2216	Făină de pește (deșeurile de pește) stabilizată	9	M11	NU FACE OBIECTUL ADR									
2217	TURTE conținând nu mai mult de 1,5% (masă) ulei și având nu mai mult de 11% (masă) umiditate	4.2	S2	III	4.2	142	0	E0	P002 IBC08 LP02 R001	PP20 B3 B6	MP14		
2218	ACID ACRILIC STABILIZAT	8	CF1	II	8 +3		1 L	E2	P001 IBC02		MP15	T7	TP2
2219	ETER ALILGLICIDIC	3	F1	III	3		5 L	E1	P001 IBC03 LP01 R001		MP19	T2	TP1
2222	ANIZOL	3	F1	III	3		5 L	E1	P001 IBC03 LP01 R001		MP19	T2	TP1
2224	BENZONITRIL	6.1	T1	II	6.1		100 ml	E4	P001 IBC02		MP15	T7	TP2
2225	CLORURĂ DE BENZEN-SULFONIL	8	C3	III	8		5 L	E1	P001 IBC03 LP01 R001		MP19	T4	TP1
2226	TRICLORURĂ DE BENZIL	8	C9	II	8		1 L	E2	P001 IBC02		MP15	T7	TP2
2227	METACRILAT DE n-BUTIL STABILIZAT	3	F1	III	3		5 L	E1	P001 IBC03 LP01 R001		MP19	T2	TP1
2232	CLORO-2 ETANAL	6.1	T1	I	6.1	354	0	E0	P602		MP8 MP17	T20	TP2 TP37
2233	CLORANISIDINE	6.1	T2	III	6.1		5 kg	E1	P002 IBC08 LP02 R001	B3	MP10	T1	TP33
2234	FLUORURI DE CLORO-BENZILIDINĂ	3	F1	III	3		5 L	E1	P001 IBC03 LP01 R001		MP19	T2	TP1
2235	CLORURI DE CLOROBENZIL, LICHIDE	6.1	T1	III	6.1		5 L	E1	P001 IBC03 LP01 R001		MP19	T4	TP1
2236	IZOCIANAT DE CLORO-3 METIL-4 FENIL, LICHID	6.1	T1	II	6.1		100 ml	E4	P001 IBC02		MP15		
2237	CLORO-NITRANILINE	6.1	T2	III	6.1		5 kg	E1	P002 IBC08 LP02 R001	B3	MP10	T1	TP33
2238	CLORO-TOLUENI	3	F1	III	3		5 L	E1	P001 IBC03 LP01 R001		MP19	T2	TP1
2239	CLORO-TOLUIDINE SOLIDE	6.1	T2	III	6.1		5 kg	E1	P002 IBC08 LP02 R001	B3	MP10	T1	TP33
2240	ACID SULFOCROMIC	8	C1	I	8		0	E0	P001		MP8 MP17	T10	TP2

Cisterne ADR		Vehicul pentru transportul în cisterne	Categorie de transport (Cod restricție tunel)	Dispoziții speciale de transport				Număr de identificare a pericolului	Nr. ONU	Denumire și descriere
Cod-cisternă	Dispoziții speciale			Colete	Vrac	Încărcare, descărcare și manipulare	Exploa-tare			
4.3	4.3.5, 6.8.4	9.1.1.2	1.1.3.6 (8.6)	7.2.4	7.3.3	7.5.11	8.5	5.3.2.3		3.1.2
(12)	(13)	(14)	(15)	(16)	(17)	(18)	(19)	(20)	(1)	(2)
SGAN	TE20	AT	3 (D/E)		VC1 VC2 AP2			90	2211	POLIMERI EXPANDABILI ÎN GRANULE, care degajă vapori inflamabili
SGAH	TU15	AT	2 (E)	V11		CV1 CV13 CV28	S19	90	2212	AZBEST, AMFIBOL (amosit, tremolit, actinolit, antofilit, crocidolit)
SGAV		AT	3 (E)	V13	VC1 VC2			40	2213	PARAFORMALDEHIDĂ
SGAV L4BN		AT	3 (E)		VC1 VC2 AP7			80	2214	ANHIDRIDĂ FTALICĂ conținând mai mult de 0,05% anhidridă maleică
L4BN		AT	0 (E)					80	2215	ANHIDRIDĂ MALEICĂ TOPITĂ
SGAV		AT	3 (E)		VC1 VC2 AP7			80	2215	ANHIDRIDĂ MALEICĂ
NU FACE OBIECTUL ADR									2216	Făină de pește (deșuri de pește) stabilizată
			3 (E)	V1	VC1 VC2 AP1			40	2217	TURTE conținând nu mai mult de 1,5% (masă) ulei și având nu mai mult de 11% (masă) umiditate
L4BN		FL	2 (D/E)				S2	839	2218	ACID ACRILIC STABILIZAT
LGBF		FL	3 (D/E)	V12			S2	30	2219	ETER ALILGLICIDIC
LGBF		FL	3 (D/E)	V12			S2	30	2222	ANIZOL
L4BH	TU15 TE19	AT	2 (D/E)			CV13 CV28	S9 S19	60	2224	BENZONITRIL
L4BN		AT	3 (E)	V12				80	2225	CLORURĂ DE BENZEN-SULFONIL
L4BN		AT	2 (E)					80	2226	TRICLORURĂ DE BENZIL
LGBF		FL	3 (D/E)	V12			S2	39	2227	METACRILAT DE n-BUTIL STABILIZAT
L10CH	TU14 TU15 TE19 TE21	AT	1 (C/D)			CV1 CV13 CV28	S9 S14	66	2232	CLORO-2 ETANAL
SGAH L4BH	TU15 TE19	AT	2 (E)		VC1 VC2 AP7	CV13 CV28	S9	60	2233	CLORANISIDINE
LGBF		FL	3 (D/E)	V12			S2	30	2234	FLUORURI DE CLORO-BENZILIDINĂ
L4BH	TU15 TE19	AT	2 (E)	V12		CV13 CV28	S9	60	2235	CLORURI DE CLOROBENZIL, LICHIDE
L4BH	TU15 TE19	AT	2 (D/E)			CV13 CV28	S9 S19	60	2236	IZOCIANAT DE CLORO-3 METIL-4 FENIL, LICHID
SGAH L4BH	TU15 TE19	AT	2 (E)		VC1 VC2 AP7	CV13 CV28	S9	60	2237	CLORO-NITRANILINE
LGBF		FL	3 (D/E)	V12			S2	30	2238	CLORO-TOLUENI
SGAH L4BH	TU15 TE19	AT	2 (E)		VC1 VC2 AP7	CV13 CV28	S9	60	2239	CLORO-TOLUIDINE SOLIDE
L10BH		AT	1 (E)				S20	88	2240	ACID SULFOCROMIC

Nr. ONU	Denumire și descriere	Clasa	Cod de clasificare	Grupa de ambalare	Etichete	Dispoziții speciale	Cantități		Ambalare			Cisterne mobile și containere pentru vrac	
							limitate și exceptate		Instrucțiuni de ambalare	Dispoziții speciale de ambalare	Dispoziții de ambalare în comun	Instrucțiuni de transport	Dispoziții speciale
							3,4	3.5.1.2					
(1)	(2)	(3a)	(3b)	(4)	(5)	(6)	(7a)	(7b)	(8)	(9a)	(9b)	(10)	(11)
2241	CICLOHEPTAN	3	F1	II	3		1 L	E2	P001 IBC02 R001		MP19	T4	TP1
2242	CICLOHEPTENĂ	3	F1	II	3		1 L	E2	P001 IBC02 R001		MP19	T4	TP1
2243	ACETAT DE CICLOHEXIL	3	F1	III	3		5 L	E1	P001 IBC03 LP01 R001		MP19	T2	TP1
2244	CICLO-PENTANOL	3	F1	III	3		5 L	E1	P001 IBC03 LP01 R001		MP19	T2	TP1
2245	CICLO-PENTANON	3	F1	III	3		5 L	E1	P001 IBC03 LP01 R001		MP19	T2	TP1
2246	CICLOPENTENĂ	3	F1	II	3		1 L	E2	P001 IBC02	B8	MP19	T7	TP2
2247	n-DECANE	3	F1	III	3		5 L	E1	P001 IBC03 LP01 R001		MP19	T2	TP1
2248	DI-n-BUTILAMINĂ	8	CF1	II	8 +3		1 L	E2	P001 IBC02		MP15	T7	TP2
2249	ETER DICLORO-DIMETILIC SIMETRIC	6.1	TF1	TRANSPORT INTERZIS									
2250	IZOCIANAȚI DE DICLOROFENIL	6.1	T2	II	6.1		500 g	E4	P002 IBC08	B4	MP10	T3	TP33
2251	BICICLO [2.2.1] HEPTADIENĂ-2,5 STABILIZATĂ (NORBORNADIENĂ-2,5 STABILIZATĂ)	3	F1	II	3		1 L	E2	P001 IBC02 R001		MP19	T7	TP2
2252	DIMETOXI-1,2 ETAN	3	F1	II	3		1 L	E2	P001 IBC02 R001		MP19	T4	TP1
2253	N,N-DIMETILANILINĂ	6.1	T1	II	6.1		100 ml	E4	P001 IBC02		MP15	T7	TP2
2254	CHIBRITURI REZISTENTE LA VÂNT	4.1	F1	III	4.1	293	5 kg	E0	P407 R001		MP11		
2256	CICLOHEXENĂ	3	F1	II	3		1 L	E2	P001 IBC02 R001		MP19	T4	TP1
2257	POTASIU	4.3	W2	I	4.3		0	E0	P403 IBC04		MP2	T9	TP7 TP33
2258	PROPILENĂ-1,2 DIAMINĂ	8	CF1	II	8 +3		1 L	E2	P001 IBC02		MP15	T7	TP2
2259	TRIEILENTETRAMINĂ	8	C7	II	8		1 L	E2	P001 IBC02		MP15	T7	TP2
2260	TRI-PROFILAMINĂ	3	FC	III	3 +8		5 L	E1	P001 IBC03 R001		MP19	T4	TP1
2261	XILENOLI, SOLIZO	6.1	T2	II	6.1		500 g	E4	P002 IBC08	B4	MP10	T3	TP33
2262	CLORURĂ DE DIMETILCARBAMOIL	8	C3	II	8		1 L	E2	P001 IBC02		MP15	T7	TP2
2263	DIMETICECLO-HEXANI	3	F1	II	3		1 L	E2	P001 IBC02 R001		MP19	T4	TP1
2264	N, N-DIMETILCICLO-HEXILAMINĂ	8	CF1	II	8 +3		1 L	E2	P001 IBC02		MP15	T7	TP2
2265	N,N-DIMETIL-FORMAMIDĂ	3	F1	III	3		5 L	E1	P001 IBC03 LP01 R001		MP19	T2	TP2
2266	N,N-DIMETILPROPILAMINĂ	3	FC	II	3 +8		1 L	E2	P001 IBC02		MP19	T7	TP2
2267	CLORURĂ DE DIMETILTIOFOSFORIL	6.1	TC1	II	6.1 +8		100 ml	E4	P001 IBC02		MP15	T7	TP2
2269	IMINOBISSOPILAMINĂ-3,3'	8	C7	III	8		5 L	E1	P001 IBC03 LP01 R001		MP19	T4	TP2
2270	ETILAMINĂ ÎN SOLUȚIE APOASĂ conținând cel puțin 50%, dar nu mai mult de 70% (masă) etilamină	3	FC	II	3 +8		1 L	E2	P001 IBC02		MP19	T7	TP1
2271	ETILAMILCETONĂ	3	F1	III	3		5 L	E1	P001 IBC03 LP01 R001		MP19	T2	TP1

Cisterne ADR		Vehicul pentru transportul în cisterne	Categorie de transport (Cod restricție tunel)	Dispoziții speciale de transport				Număr de identificare a pericolului	Nr. ONU	Denumire și descriere
Cod-cisternă	Dispoziții speciale			Colete	Vrac	Încărcare, descărcare și manipulare	Exploa-tare			
4.3	4.3.5, 6.8.4	9.1.1.2	1.1.3.6 (8.6)	7.2.4	7.3.3	7.5.11	8.5	5.3.2.3		3.1.2
(12)	(13)	(14)	(15)	(16)	(17)	(18)	(19)	(20)	(1)	(2)
LGBF		FL	2 (D/E)				S2 S20	33	2241	CICLOHEPTAN
LGBF		FL	2 (D/E)				S2 S20	33	2242	CICLOHEPTENĂ
LGBF		FL	3 (D/E)	V12			S2	30	2243	ACETAT DE CICLOHEXIL
LGBF		FL	3 (D/E)	V12			S2	30	2244	CICLO-PENTANOL
LGBF		FL	3 (D/E)	V12			S2	30	2245	CICLO-PENTANON
L1.5BN		FL	2 (D/E)				S2 S20	33	2246	CICLOPENTENĂ
LGBF		FL	3 (D/E)	V12			S2	30	2247	n-DECANE
L4BN		FL	2 (D/E)				S2	83	2248	DI-n-BUTILAMINĂ
TRANSPORT INTERZIS									2249	ETER DICLORO-DIMETILIC SIMETRIC
SGAH L4BH	TU15 TE19	AT	2 (D/E)	V11		CV13 CV28	S9 S19	60	2250	IZOCIANATI DE DICLOROFENIL
LGBF		FL	2 (D/E)				S2 S20	339	2251	BICICLO [2.2.1] HEPTADIENĂ-2,5 STABILIZATĂ (NORBORNADIENĂ-2,5 STABILIZATĂ)
LGBF		FL	2 (D/E)				S2 S20	33	2252	DIMETOXI-1,2 ETAN
L4BH	TU15 TE19	AT	2 (D/E)			CV13 CV28	S9 S19	60	2253	N,N-DIMETILANILINĂ
			4 (E)						2254	CHIBRITURI REZISTENTE LA VÂNT
LGBF		FL	2 (D/E)				S2 S20	33	2256	CICLOHEXENĂ
L10BN(+)	TU1 TE5 TT3 TM2	AT	1 (B/E)	V1		CV23	S20	X423	2257	POTASIU
L4BN		FL	2 (D/E)				S2	83	2258	PROPILENĂ-1,2 DIAMINĂ
L4BN		AT	2 (E)					80	2259	TRIEULENTETRAMINĂ
L4BN		FL	3 (D/E)	V12			S2	38	2260	TRI-PROPILAMINĂ
SGAH L4BH	TU15 TE19	AT	2 (D/E)	V11		CV13 CV28	S9 S19	60	2261	XILENOLI, SOLIZO
L4BN		AT	2 (E)					80	2262	CLORURĂ DE DIMETILCARBAMOIL
LGBF		FL	2 (D/E)				S2 S20	33	2263	DIMETICECLO-HEXANI
L4BN		FL	2 (D/E)				S2	83	2264	N, N-DIMETILCICLO-HEXILAMINĂ
LGBF		FL	3 (D/E)	V12			S2	30	2265	N,N-DIMETIL-FORMAMIDĂ
L4BH		FL	2 (D/E)				S2 S20	338	2266	N,N-DIMETILPROPILAMINĂ
L4BH	TU15 TE19	AT	2 (D/E)			CV13 CV28	S9 S19	68	2267	CLORURĂ DE DIMETILTIOFOSFORIL
L4BN		AT	3 (E)	V12				80	2269	IMINOBISSOPILAMINĂ-3,3'
L4BH		FL	2 (D/E)				S2 S20	338	2270	ETILAMINĂ ÎN SOLUȚIE APOASĂ conținând cel puțin 50%, dar nu mai mult de 70% (masă) etilamină
LGBF		FL	3 (D/E)	V12			S2	30	2271	ETILAMILCETONĂ

Nr. ONU	Denumire și descriere	Clasa	Cod de clasificare	Grupa de ambalare	Etichete	Dispoziții speciale	Cantități		Ambalare			Cisterne mobile și containere pentru vrac	
							limitate și exceptate		Instrucțiuni de ambalare	Dispoziții speciale de ambalare	Dispoziții de ambalare în comun	Instrucțiuni de transport	Dispoziții speciale
							3,4	3.5.1.2					
(1)	(2)	(3a)	(3b)	(4)	(5)	(6)	(7a)	(7b)	(8)	(9a)	(9b)	(10)	(11)
2272	N-ETILANILINĂ	6.1	T1	III	6.1		5 L	E1	P001 IBC03 LP01 R001		MP19	T4	TP1
2273	ETIL-2 ANILINĂ	6.1	T1	III	6.1		5 L	E1	P001 IBC03 LP01 R001		MP19	T4	TP1
2274	N-ETIL N-BENZILANILINĂ	6.1	T1	III	6.1		5 L	E1	P001 IBC03 LP01 R001		MP19	T4	TP1
2275	ETIL-2 BUTANOL	3	F1	III	3		5 L	E1	P001 IBC03 LP01 R001		MP19	T2	TP1
2276	ETIL-2 HEXILAMINĂ	3	FC	III	3 +8		5 L	E1	P001 IBC03 R001		MP19	T4	TP1
2277	METACRILAT DE ETIL STABILIZAT	3	F1	II	3		1 L	E2	P001 IBC02 R001		MP19	T4	TP1
2278	n-HEPTENĂ	3	F1	II	3		1 L	E2	P001 IBC02 R001		MP19	T4	TP1
2279	HEXAȘTILORO-BUTADIENĂ	6.1	T1	III	6.1		5 L	E1	P001 IBC03 LP01 R001		MP19	T4	TP1
2280	HEXAMETILENDIAMINĂ SOLIDĂ	8	C8	III	8		5 kg	E1	P002 IBC08 LP02 R001	B3	MP10	T1	TP33
2281	DIIZOCIANAT DE HEXAMETILENĂ	6.1	T1	II	6.1		100 ml	E4	P001 IBC02		MP15	T7	TP2
2282	HEXANOLI	3	F1	III	3		5 L	E1	P001 IBC03 LP01 R001		MP19	T2	TP1
2283	METACRILAT DE IZOBUTIL STABILIZAT	3	F1	III	3		5 L	E1	P001 IBC03 LP01 R001		MP19	T2	TP1
2284	IZO-BUTIRONITRIL	3	FT1	II	3 +6.1		1 L	E2	P001 IBC02		MP19	T7	TP2
2285	FLUORURI DE IZOCIANAT-BENZILIDINĂ	6.1	TF1	II	6.1 +3		100 ml	E4	P001 IBC02		MP15	T7	TP2
2286	PENTAMETIL-HEPTAN	3	F1	III	3		5 L	E1	P001 IBC03 LP01 R001		MP19	T2	TP1
2287	IZOHEPTAN	3	F1	II	3		1 L	E2	P001 IBC02 R001		MP19	T4	TP1
2288	IZOHEXAN	3	F1	II	3		1 L	E2	P001 IBC02 R001	B8	MP19	T11	TP1
2289	IZOFORO-NEDIAMINĂ	8	C7	III	8		5 L	E1	P001 IBC03 LP01 R001		MP19	T4	TP1
2290	DIIZOCIANAT DE IZOFORON	6.1	T1	III	6.1		5 L	E1	P001 IBC03 LP01 R001		MP19	T4	TP2
2291	COMPUS SOLUBIL AL PLUMBULUI, N.S.A.	6.1	T5	III	6.1	199 274 535	5 kg	E1	P002 IBC08 LP02 R001	B3	MP10	T1	TP33
2293	METOXI-4 METIL-4 PENTANONĂ-2	3	F1	III	3		5 L	E1	P001 IBC03 LP01 R001		MP19	T2	TP1
2294	N-METILANILINĂ	6.1	T1	III	6.1		5 L	E1	P001 IBC03 LP01 R001		MP19	T4	TP1
2295	CLORACETAT DE METIL	6.1	TF1	I	6.1 +3		0	E0	P001		MP8 MP17	T14	TP2

Cisterne ADR		Vehicul pentru transportul în cisterne	Categorie de transport (Cod restricție tunel)	Dispoziții speciale de transport				Număr de identificare a pericolului	Nr. ONU	Denumire și descriere
Cod-cisternă	Dispoziții speciale			Colete	Vrac	Încărcare, descărcare și manipulare	Exploa-tare			
4.3	4.3.5, 6.8.4	9.1.1.2	1.1.3.6 (8.6)	7.2.4	7.3.3	7.5.11	8.5	5.3.2.3	(1)	3.1.2
(12)	(13)	(14)	(15)	(16)	(17)	(18)	(19)	(20)	(1)	(2)
L4BH	TU15 TE19	AT	2 (E)	V12		CV13 CV28	S9	60	2272	N-ETILANILINĂ
L4BH	TU15 TE19	AT	2 (E)	V12		CV13 CV28	S9	60	2273	ETIL-2 ANILINĂ
L4BH	TU15 TE19	AT	2 (E)	V12		CV13 CV28	S9	60	2274	N-ETIL N-BENZILANILINĂ
LGBF		FL	3 (D/E)	V12			S2	30	2275	ETIL-2 BUTANOL
L4BN		FL	3 (D/E)	V12			S2	38	2276	ETIL-2 HEXILAMINĂ
LGBF		FL	2 (D/E)				S2 S20	339	2277	METACRILAT DE ETIL STABILIZAT
LGBF		FL	2 (D/E)				S2 S20	33	2278	n-HEPTENĂ
L4BH	TU15 TE19	AT	2 (E)	V12		CV13 CV28	S9	60	2279	HEXACLORO-BUTADIENĂ
SGAV L4BN		AT	3 (E)		VC1 VC2 AP7			80	2280	HEXAMETILENDIAMINĂ SOLIDĂ
L4BH	TU15 TE19	AT	2 (D/E)			CV13 CV28	S9 S19	60	2281	DIIZOCIANAT DE HEXAMETILENĂ
LGBF		FL	3 (D/E)	V12			S2	30	2282	HEXANOLI
LGBF		FL	3 (D/E)	V12			S2	39	2283	METACRILAT DE IZOBUTIL STABILIZAT
L4BH	TU15	FL	2 (D/E)			CV13 CV28	S2 S19	336	2284	IZO-BUTIRONITRIL
L4BH	TU15 TE19	FL	2 (D/E)			CV13 CV28	S2 S9 S19	63	2285	FLUORURI DE IZOCIANAT-BENZILIDINĂ
LGBF		FL	3 (D/E)	V12			S2	30	2286	PENTAMETIL-HEPTAN
LGBF		FL	2 (D/E)				S2 S20	33	2287	IZOHEPTAN
LGBF		FL	2 (D/E)				S2 S20	33	2288	IZOHEXAN
L4BN		AT	3 (E)	V12				80	2289	IZOFORO-NEDIAMINĂ
L4BH	TU15 TE19	AT	2 (E)	V12		CV13 CV28	S9	60	2290	DIIZOCIANAT DE IZOFORON
SGAH L4BH	TU15 TE19	AT	2 (E)		VC1 VC2 AP7	CV13 CV28	S9	60	2291	COMPUS SOLUBIL AL PLUMBULUI, N.S.A.
LGBF		FL	3 (D/E)	V12			S2	30	2293	METOXI-4 METIL-4 PENTANONĂ-2
L4BH	TU15 TE19	AT	2 (E)	V12		CV13 CV28	S9	60	2294	N-METILANILINĂ
L10CH	TU14 TU15 TE19 TE21	FL	1 (C/D)			CV1 CV13 CV28	S2 S9 S14	663	2295	CLORACETAT DE METIL

Nr. ONU	Denumire și descriere	Clasa	Cod de clasificare	Grupa de ambalare	Etichete	Dispoziții speciale	Cantități		Ambalare			Cisterne mobile și containere pentru vrac	
							limitate și exceptate		Instrucțiuni de ambalare	Dispoziții speciale de ambalare	Dispoziții de ambalare în comun	Instrucțiuni de transport	Dispoziții speciale
							3,4	3.5.1.2					
(1)	(2)	(3a)	(3b)	(4)	(5)	(6)	(7a)	(7b)	(8)	(9a)	(9b)	(10)	(11)
2296	METIL-CICLOHEXAN	3	F1	II	3		1 L	E2	P001 IBC02 R001		MP19	T4	TP1
2297	METILCICLO-HEXANONĂ	3	F1	III	3		5 L	E1	P001 IBC03 LP01 R001		MP19	T2	TP1
2298	METILCICLO-PENTAN	3	F1	II	3		1 L	E2	P001 IBC02 R001		MP19	T4	TP1
2299	DICLORACETAT DE METIL	6.1	T1	III	6.1		5 L	E1	P001 IBC03 LP01 R001		MP19	T4	TP1
2300	METIL-2 ETIL-5 PIRIDINĂ	6.1	T1	III	6.1		5 L	E1	P001 IBC03 LP01 R001		MP19	T4	TP1
2301	METIL-2 FURAN	3	F1	II	3		1 L	E2	P001 IBC02 R001		MP19	T4	TP1
2302	METIL-5 HEXANONĂ-2	3	F1	III	3		5 L	E1	P001 IBC03 LP01 R001		MP19	T2	TP1
2303	IZOPROPENIL-BENZEN	3	F1	III	3		5 L	E1	P001 IBC03 LP01 R001		MP19	T2	TP1
2304	NAFTALINĂ TOPITĂ	4.1	F2	III	4.1	536	0	E0				T1	TP3
2305	ACID NITROBENZENSULFONIC	8	C4	II	8		1 kg	E2	P002 IBC08	B4	MP10	T3	TP33
2306	FLUORURI DE NITRO-BENZILIDINĂ, LICHIDE	6.1	T1	II	6.1		100 ml	E4	P001 IBC02		MP15	T7	TP2
2307	FLUORURĂ DE NITRO-3 CLORO-4 BENZILIDINĂ	6.1	T1	II	6.1		100 ml	E4	P001 IBC02		MP10	T7	TP2
2308	HIDROGENO-SULFAT DE NITROZIL LICHID	8	C1	II	8		1 L	E2	P001 IBC02		MP15	T8	TP2
2309	OCTADIENE	3	F1	II	3		1 L	E2	P001 IBC02 R001		MP19	T4	TP1
2310	PENTANEDION-2,4	3	FT1	III	3 +6.1		5 L	E1	P001 IBC03 R001		MP19	T4	TP1
2311	FENETIDINE	6.1	T1	III	6.1	279	5 L	E1	P001 IBC03 LP01 R001		MP19	T4	TP1
2312	FENOL TOPIT	6.1	T1	II	6.1		0	E0				T7	TP3
2313	PICOLINE	3	F1	III	3		5 L	E1	P001 IBC03 LP01 R001		MP19	T4	TP1
2315	DIFENILI POLICLORAȚI, LICHIZI	9	M2	II	9	305	1 L	E2	P906 IBC02		MP15	T4	TP1
2316	CUPRO-CIANURĂ DE SODIU, SOLIDĂ	6.1	T5	I	6.1		0	E5	P002 IBC07		MP18	T6	TP33
2317	CUPRO-CIANURĂ DE SODIU, SOLUȚIE	6.1	T4	I	6.1		0	E5	P001		MP8 MP17	T14	TP2
2318	HIDRO-SULFURĂ DE SODIU cu mai puțin de 25% apă de cristalizare	4.2	S4	II	4.2	504	0	E2	P410 IBC06		MP14	T3	TP33
2319	HIDROCAR-BURI TERPENICE, N.S.A.	3	F1	III	3		5 L	E1	P001 IBC03 LP01 R001		MP19	T4	TP1 TP29
2320	TETRAETILEN-PENTAMINĂ	8	C7	III	8		5 L	E1	P001 IBC03 LP01 R001		MP19	T4	TP1
2321	TRICLORO-BENZENI LICHIZI	6.1	T1	III	6.1		5 L	E1	P001 IBC03 LP01 R001		MP19	T4	TP1
2322	TRICLORO-BUTENĂ	6.1	T1	II	6.1		100 ml	E4	P001 IBC02		MP15	T7	TP2

Cisterne ADR		Vehicul pentru transportul în cisterne	Categorie de transport (Cod restricție tunel)	Dispoziții speciale de transport				Număr de identificare a pericolului	Nr. ONU	Denumire și descriere
Cod-cisternă	Dispoziții speciale			Colete	Vrac	Încărcare, descărcare și manipulare	Exploa-tare			
4.3	4.3.5, 6.8.4	9.1.1.2	1.1.3.6 (8.6)	7.2.4	7.3.3	7.5.11	8.5	5.3.2.3		3.1.2
(12)	(13)	(14)	(15)	(16)	(17)	(18)	(19)	(20)	(1)	(2)
LGBF		FL	2 (D/E)				S2 S20	33	2296	METIL-CICLOHEXAN
LGBF		FL	3 (D/E)	V12			S2	30	2297	METILCICLO-HEXANONĂ
LGBF		FL	2 (D/E)				S2 S20	33	2298	METILCICLO-PENTAN
L4BH	TU15 TE19	AT	2 (E)	V12		CV13 CV28	S9	60	2299	DICLORACETAT DE METIL
L4BH	TU15 TE19	AT	2 (E)	V12		CV13 CV28	S9	60	2300	METIL-2 ETIL-5 PIRIDINĂ
LGBF		FL	2 (D/E)				S2 S20	33	2301	METIL-2 FURAN
LGBF		FL	3 (D/E)	V12			S2	30	2302	METIL-5 HEXANONĂ-2
LGBF		FL	3 (D/E)	V12			S2	30	2303	IZOPROPENIL-BENZEN
LGBV	TU27 TE4 TE6	AT	3 (E)					44	2304	NAFTALINĂ TOPITĂ
SGAN L4BN		AT	2 (E)	V11				80	2305	ACID NITROBENZENSULFONIC
L4BH	TU15 TE19	AT	2 (D/E)			CV13 CV28	S9 S19	60	2306	FLUORURI DE NITRO-BENZILIDINĂ, LICHIDE
L4BH	TU15 TE19	AT	2 (D/E)			CV13 CV28	S9 S19	60	2307	FLUORURĂ DE NITRO-3 CLORO-4 BENZILIDINĂ
L4BN		AT	2 (E)					X80	2308	HIDROGENO-SULFAT DE NITROZIL LICHID
LGBF		FL	2 (D/E)				S2 S20	33	2309	OCTADIENE
L4BH	TU15	FL	3 (D/E)	V12		CV13 CV28	S2	36	2310	PENTANEDION-2,4
L4BH	TU15 TE19	AT	2 (E)	V12		CV13 CV28	S9	60	2311	FENETIDINE
L4BH	TU15 TE19	AT	0 (D/E)			CV13	S9 S19	60	2312	FENOL TOPIT
LGBF		FL	3 (D/E)	V12			S2	30	2313	PICOLINE
L4BH	TU15	AT	0 (D/E)		VC1 VC2 AP9	CV1 CV13 CV28	S19	90	2315	DIFENILI POLICLORAȚI, LICHIZI
S10AH	TU15 TE19	AT	1 (C/E)	V10		CV1 CV13 CV28	S9 S14	66	2316	CUPRO-CIANURĂ DE SODIU, SOLIDĂ
L10CH	TU14 TU15 TE19 TE21	AT	1 (C/E)			CV1 CV13 CV28	S9 S14	66	2317	CUPRO-CIANURĂ DE SODIU, SOLUȚIE
SGAN		AT	2 (D/E)	V1				40	2318	HIDRO-SULFURĂ DE SODIU cu mai puțin de 25% apă de cristalizare
LGBF		FL	3 (D/E)	V12			S2	30	2319	HIDROCAR-BURI TERPENICE, N.S.A.
L4BN		AT	3 (E)	V12				80	2320	TETRAETILEN-PENTAMINĂ
L4BH	TU15 TE19	AT	2 (E)	V12		CV13 CV28	S9	60	2321	TRICLORO-BENZENI LICHIZI
L4BH	TU15 TE19	AT	2 (D/E)			CV13 CV28	S9 S19	60	2322	TRICLORO-BUTENĂ

Nr. ONU	Denumire și descriere	Clasa	Cod de clasificare	Grupa de ambalare	Etichete	Dispoziții speciale	Cantități		Ambalare			Cisterne mobile și containere pentru vrac	
							limitate și exceptate		Instrucțiuni de ambalare	Dispoziții speciale de ambalare	Dispoziții de ambalare în comun	Instrucțiuni de transport	Dispoziții speciale
							3,4	3.5.1.2					
(1)	(2)	(3a)	(3b)	(4)	(5)	(6)	(7a)	(7b)	(8)	(9a)	(9b)	(10)	(11)
2323	FOSFIT DE TRIETIL	3	F1	III	3		5 L	E1	P001 IBC03 LP01 R001		MP19	T2	TP1
2324	TRIIZO-BUTILENĂ	3	F1	III	3		5 L	E1	P001 IBC03 LP01 R001		MP19	T4	TP1
2325	TRIMETIL-1,3,5 BENZEN	3	F1	III	3		5 L	E1	P001 IBC03 LP01 R001		MP19	T2	TP1
2326	TRIMETILCICLO-HEXILAMINĂ	8	C7	III	8		5 L	E1	P001 IBC03 LP01 R001		MP19	T4	TP1
2327	TRIMETIL-HEXAMETIL-ENDIAMINE	8	C7	III	8		5 L	E1	P001 IBC03 LP01 R001		MP19	T4	TP1
2328	DIIZOCIANAT DE TRIMETILHEXAMETILENĂ	6.1	T1	III	6.1		5 L	E1	P001 IBC03 LP01 R001		MP19	T4	TP2
2329	FOSFIT DE TRIMETIL	3	F1	III	3		5 L	E1	P001 IBC03 LP01 R001		MP19	T2	TP1
2330	UNDECAN	3	F1	III	3		5 L	E1	P001 IBC03 LP01 R001		MP19	T2	TP1
2331	CLORURĂ DE ZINC ANHIDRĂ	8	C2	III	8		5 kg	E1	P002 IBC08 LP02 R001	B3	MP10	T1	TP33
2332	ACETALDOXIMĂ	3	F1	III	3		5 L	E1	P001 IBC03 LP01 R001		MP19	T4	TP1
2333	ACETAT DE ALIL	3	FT1	II	3 +6.1		1 L	E2	P001 IBC02		MP19	T7	TP1
2334	ALILAMINĂ	6.1	TF1	I	6.1 +3	354	0	E0	P602		MP8 MP17	T20	TP2 TP35
2335	ETER ALILETILIC	3	FT1	II	3 +6.1		1 L	E2	P001 IBC02		MP19	T7	TP1
2336	FORMIAT DE ALIL	3	FT1	I	3 +6.1		0	E0	P001		MP7 MP17	T14	TP2
2337	MERCAPTAN FENILIC	6.1	TF1	I	6.1 +3	354	0	E0	P602		MP8 MP17	T20	TP2 TP35
2338	FLUORURĂ DE BENZILIDINĂ	3	F1	II	3		1 L	E2	P001 IBC02 R001		MP19	T4	TP1
2339	BROMO-2 BUTAN	3	F1	II	3		1 L	E2	P001 IBC02 R001		MP19	T4	TP1
2340	ETER BROMO-2 ETILETILIC	3	F1	II	3		1 L	E2	P001 IBC02 R001		MP19	T4	TP1
2341	BROMO-1 METIL-3 BUTAN	3	F1	III	3		5 L	E1	P001 IBC03 LP01 R001		MP19	T2	TP1
2342	BROMOMETIL-PROPANI	3	F1	II	3		1 L	E2	P001 IBC02 R001		MP19	T4	TP1
2343	BROMO-2 PENTAN	3	F1	II	3		1 L	E2	P001 IBC02 R001		MP19	T4	TP1
2344	BROMO-PROPANI	3	F1	II	3		1 L	E2	P001 IBC02 R001		MP19	T4	TP1
2344	BROMO-PROPANI	3	F1	III	3		5 L	E1	P001 IBC03 LP01 R001		MP19	T2	TP1
2345	BROMO-3 PROPINĂ	3	F1	II	3		1 L	E2	P001 IBC02 R001		MP19	T4	TP1

Cisterne ADR		Vehicul pentru transportul în cisterne	Categorie de transport (Cod restricție tunel)	Dispoziții speciale de transport				Număr de identificare a pericolului	Nr. ONU	Denumire și descriere
Cod-cisternă	Dispoziții speciale			Colete	Vrac	Încărcare, descărcare și manipulare	Exploa-tare			
4.3	4.3.5, 6.8.4	9.1.1.2	1.1.3.6 (8.6)	7.2.4	7.3.3	7.5.11	8.5	5.3.2.3	(1)	3.1.2
(12)	(13)	(14)	(15)	(16)	(17)	(18)	(19)	(20)	(1)	(2)
LGBF		FL	3 (D/E)	V12			S2	30	2323	FOSFIT DE TRIETIL
LGBF		FL	3 (D/E)	V12			S2	30	2324	TRIZO-BUTILENĂ
LGBF		FL	3 (D/E)	V12			S2	30	2325	TRIMETIL-1,3,5 BENZEN
L4BN		AT	3 (E)	V12				80	2326	TRIMETILCICLO-HEXILAMINĂ
L4BN		AT	3 (E)	V12				80	2327	TRIMETIL-HEXAMETIL-ENDIAMINE
L4BH	TU15 TE19	AT	2 (E)	V12		CV13 CV28	S9	60	2328	DIIZOCIANAT DE TRIMETILHEXAMETILENĂ
LGBF		FL	3 (D/E)	V12			S2	30	2329	FOSFIT DE TRIMETIL
LGBF		FL	3 (D/E)	V12			S2	30	2330	UNDECAN
SGAV		AT	3 (E)		VC1 VC2 AP7			80	2331	COLORĂ DE ZINC ANHIDRĂ
LGBF		FL	3 (D/E)	V12			S2	30	2332	ACETALDOXIMĂ
L4BH	TU15	FL	2 (D/E)			CV13 CV28	S2 S19	336	2333	ACETAT DE ALIL
L10CH	TU14 TU15 TE19 TE21	FL	1 (C/D)			CV1 CV13 CV28	S2 S9 S14	663	2334	ALILAMINĂ
L4BH	TU15	FL	2 (D/E)			CV13 CV28	S2 S19	336	2335	ETER ALILETILIC
L10CH	TU14 TU15 TE21	FL	1 (C/E)			CV13 CV28	S2 S22	336	2336	FORMIAT DE ALIL
L10CH	TU14 TU15 TE19 TE21	FL	1 (C/D)			CV1 CV13 CV28	S2 S9 S14	663	2337	MERCAPTAN FENILIC
LGBF		FL	2 (D/E)				S2 S20	33	2338	FLUORURĂ DE BENZILIDINĂ
LGBF		FL	2 (D/E)				S2 S20	33	2339	BROMO-2 BUTAN
LGBF		FL	2 (D/E)				S2 S20	33	2340	ETER BROMO-2 ETILETILIC
LGBF		FL	3 (D/E)	V12			S2	30	2341	BROMO-1 METIL-3 BUTAN
LGBF		FL	2 (D/E)				S2 S20	33	2342	BROMOMETIL-PROPANI
LGBF		FL	2 (D/E)				S2 S20	33	2343	BROMO-2 PENTAN
LGBF		FL	2 (D/E)				S2 S20	33	2344	BROMO-PROPANI
LGBF		FL	3 (D/E)	V12			S2	30	2344	BROMO-PROPANI
LGBF		FL	2 (D/E)				S2 S20	33	2345	BROMO-3 PROPINĂ

Nr. ONU	Denumire și descriere	Clasa	Cod de clasificare	Grupa de ambalare	Etichete	Dispoziții speciale	Cantități		Ambalare			Cisterne mobile și containere pentru vrac	
							limitate și exceptate		Instrucțiuni de ambalare	Dispoziții speciale de ambalare	Dispoziții de ambalare în comun	Instrucțiuni de transport	Dispoziții speciale
							3,4	3.5.1.2					
(1)	(2)	(3a)	(3b)	(4)	(5)	(6)	(7a)	(7b)	(8)	(9a)	(9b)	(10)	(11)
2346	BUTANEDIONĂ	3	F1	II	3		1 L	E2	P001 IBC02 R001		MP19	T4	TP1
2347	MERCAPTAN BUTILIC	3	F1	II	3		1 L	E2	P001 IBC02 R001		MP19	T4	TP1
2348	ACRILAȚI DE BUTIL, STABILIZAȚI	3	F1	III	3		5 L	E1	P001 IBC03 LP01 R001		MP19	T2	TP1
2350	ETER BUTILMETILIC	3	F1	II	3		1 L	E2	P001 IBC02 R001		MP19	T4	TP1
2351	NITRIȚI DE BUTIL	3	F1	II	3		1 L	E2	P001 IBC02 R001		MP19	T4	TP1
2351	NITRIȚI DE BUTIL	3	F1	III	3		5 L	E1	P001 IBC03 LP01 R001		MP19	T2	TP1
2352	ETER BUTILVINILIC STABILIZAT	3	F1	II	3		1 L	E2	P001 IBC02 R001		MP19	T4	TP1
2353	CLORURĂ DE BUTIRIL	3	FC	II	3 +8		1 L	E2	P001 IBC02		MP19	T8	TP2
2354	ETER CLORO-METILETILIC	3	FT1	II	3 +6.1		1 L	E2	P001 IBC02		MP19	T7	TP1
2356	CLORO-2 PROPAN	3	F1	I	3		0	E3	P001		MP7 MP17	T11	TP2
2357	CICLO-HEXILAMINĂ	8	CF1	II	8 +3		1 L	E2	P001 IBC02		MP15	T7	TP2
2358	CICLOOCTA-TETRAENĂ	3	F1	II	3		1 L	E2	P001 IBC02 R001		MP19	T4	TP1
2359	DIALILAMINĂ	3	FTC	II	3 +6.1 +8		1 L	E2	P001 IBC02		MP19	T7	TP1
2360	ETER DIALILIC	3	FT1	II	3 +6.1		1 L	E2	P001 IBC02		MP19	T7	TP1
2361	DIIZO-BUTILAMINĂ	3	FC	III	3 +8		5 L	E1	P001 IBC03 R001		MP19	T4	TP1
2362	DICLORO-1,1 ETAN	3	F1	II	3		1 L	E2	P001 IBC02 R001		MP19	T4	TP1
2363	MERCAPTAN ETILIC	3	F1	I	3		0	E0	P001		MP7 MP17	T11	TP2
2364	n-PROPILBENZEN	3	F1	III	3		5 L	E1	P001 IBC03 LP01 R001		MP19	T2	TP1
2366	CARBONAT DE ETIL	3	F1	III	3		5 L	E1	P001 IBC03 LP01 R001		MP19	T2	TP1
2367	alfa-METIL-VALER-ALDEHIDĂ	3	F1	II	3		1 L	E2	P001 IBC02 R001		MP19	T4	TP1
2368	alfa-PINENĂ	3	F1	III	3		5 L	E1	P001 IBC03 LP01 R001		MP19	T2	TP1
2370	HEXENĂ-1	3	F1	II	3		1 L	E2	P001 IBC02 R001		MP19	T4	TP1
2371	IZOPENTENE	3	F1	I	3		0	E3	P001		MP7 MP17	T11	TP2
2372	1,2-DI-(DIMETIL-AMINO)-ETAN	3	F1	II	3		1 L	E2	P001 IBC02 R001		MP19	T4	TP1
2373	DIETOXIMETAN	3	F1	II	3		1 L	E2	P001 IBC02 R001		MP19	T4	TP1
2374	DIETOXI-3,3 PROPENĂ	3	F1	II	3		1 L	E2	P001 IBC02 R001		MP19	T4	TP1
2375	SULFURĂ DE ETIL	3	F1	II	3		1 L	E2	P001 IBC02 R001		MP19	T7	TP1
2376	DIHIDRO-2,3 PIRAN	3	F1	II	3		1 L	E2	P001 IBC02 R001		MP19	T4	TP1

Cisterne ADR		Vehicul pentru transportul în cisterne	Categorie de transport (Cod restricție tunel)	Dispoziții speciale de transport				Număr de identificare a pericolului	Nr. ONU	Denumire și descriere
Cod-cisternă	Dispoziții speciale			Colete	Vrac	Încărcare, descărcare și manipulare	Exploa-tare			
4.3	4.3.5, 6.8.4	9.1.1.2	1.1.3.6 (8.6)	7.2.4	7.3.3	7.5.11	8.5	5.3.2.3		3.1.2
(12)	(13)	(14)	(15)	(16)	(17)	(18)	(19)	(20)	(1)	(2)
LGBF		FL	2 (D/E)				S2 S20	33	2346	BUTANEDIONĂ
LGBF		FL	2 (D/E)				S2 S20	33	2347	MERCAPTAN BUTILIC
LGBF		FL	3 (D/E)	V12			S2	39	2348	ACRILAȚI DE BUTIL, STABILIZAȚI
LGBF		FL	2 (D/E)				S2 S20	33	2350	ETER BUTILMETILIC
LGBF		FL	2 (D/E)				S2 S20	33	2351	NITRIȚI DE BUTIL
LGBF		FL	3 (D/E)	V12			S2	30	2351	NITRIȚI DE BUTIL
LGBF		FL	2 (D/E)				S2 S20	339	2352	ETER BUTILVINILIC STABILIZAT
L4BH		FL	2 (D/E)				S2 S20	338	2353	CLORURĂ DE BUTIRIL
L4BH	TU15	FL	2 (D/E)			CV13 CV28	S2 S19	336	2354	ETER CLORO-METILETILIC
L4BN		FL	1 (D/E)				S2 S20	33	2356	CLORO-2 PROPAN
L4BN		FL	2 (D/E)				S2	83	2357	CICLO-HEXILAMINĂ
LGBF		FL	2 (D/E)				S2 S20	33	2358	CICLOOCTA-TETRAENĂ
L4BH	TU15	FL	2 (D/E)			CV13 CV28	S2 S19	338	2359	DIALILAMINĂ
L4BH	TU15	FL	2 (D/E)			CV13 CV28	S2 S19	336	2360	ETER DIALILIC
L4BN		FL	3 (D/E)	V12			S2	38	2361	DIIZO-BUTILAMINĂ
LGBF		FL	2 (D/E)				S2 S20	33	2362	DICLORO-1,1 ETAN
L4BN		FL	1 (D/E)				S2 S20	33	2363	MERCAPTAN ETILIC
LGBF		FL	3 (D/E)	V12			S2	30	2364	n-PROPILBENZEN
LGBF		FL	3 (D/E)	V12			S2	30	2366	CARBONAT DE ETIL
LGBF		FL	2 (D/E)				S2 S20	33	2367	alfa-METIL-VALER-ALDEHIDĂ
LGBF		FL	3 (D/E)	V12			S2	30	2368	alfa-PINENĂ
LGBF		FL	2 (D/E)				S2 S20	33	2370	HEXENĂ-1
L4BN		FL	1 (D/E)				S2 S20	33	2371	IZOPENTENE
LGBF		FL	2 (D/E)				S2 S20	33	2372	1,2-DI-(DIMETIL-AMINO)-ETAN
LGBF		FL	2 (D/E)				S2 S20	33	2373	DIETOXIMETAN
LGBF		FL	2 (D/E)				S2 S20	33	2374	DIETOXI-3,3 PROPENĂ
LGBF		FL	2 (D/E)				S2 S20	33	2375	SULFURĂ DE ETIL
LGBF		FL	2 (D/E)				S2 S20	33	2376	DIHIDRO-2,3 PIRAN

Nr. ONU	Denumire și descriere	Clasa	Cod de clasificare	Grupa de ambalare	Etichete	Dispoziții speciale	Cantități		Ambalare			Cisterne mobile și containere pentru vrac	
							limitate și exceptate		Instrucțiuni de ambalare	Dispoziții speciale de ambalare	Dispoziții de ambalare în comun	Instrucțiuni de transport	Dispoziții speciale
							3,4	3.5.1.2					
(1)	(2)	(3a)	(3b)	(4)	(5)	(6)	(7a)	(7b)	(8)	(9a)	(9b)	(10)	(11)
2377	DIMETOXI-1,1 ETAN	3	F1	II	3		1 L	E2	P001 IBC02 R001		MP19	T7	TP1
2378	DIMETILAMINO-ACETONITRIL	3	FT1	II	3 +6.1		1 L	E2	P001 IBC02		MP19	T7	TP1
2379	DIMETIL-1,3 BUTILAMINĂ	3	FC	II	3 +8		1 L	E2	P001 IBC02		MP19	T7	TP1
2380	DIMETIL-DIETOXISILAN	3	F1	II	3		1 L	E2	P001 IBC02 R001		MP19	T4	TP1
2381	DISULFURĂ DE DIMETIL	3	FT1	II	3 +6.1		1 L	E0	P001 IBC02		MP19	T7	TP2 TP39
2382	DIMETIL-HIDRAZINĂ SIMETRICĂ	6.1	TF1	I	6.1 +3	354	0	E0	P602		MP8 MP17	T20	TP2 TP37
2383	DIPROPILAMINĂ	3	FC	II	3 +8		1 L	E2	P001 IBC02		MP19	T7	TP1
2384	ETER DI-n-PROPILIC	3	F1	II	3		1 L	E2	P001 IBC02 R001		MP19	T4	TP1
2385	IZOBUTIRAT DE ETIL	3	F1	II	3		1 L	E2	P001 IBC02 R001		MP19	T4	TP1
2386	ETIL-1 PIPERIDINĂ	3	FC	II	3 +8		1 L	E2	P001 IBC02		MP19	T7	TP1
2387	FLUORO-BENZEN	3	F1	II	3		1 L	E2	P001 IBC02 R001		MP19	T4	TP1
2388	FLUORO-TOLUENI	3	F1	II	3		1 L	E2	P001 IBC02 R001		MP19	T4	TP1
2389	FURAN	3	F1	I	3		0	E3	P001		MP7 MP17	T12	TP2
2390	IODO-2 BUTAN	3	F1	II	3		1 L	E2	P001 IBC02 R001		MP19	T4	TP1
2391	IODOMETIL-PROPANI	3	F1	II	3		1 L	E2	P001 IBC02 R001		MP19	T4	TP1
2392	IODOPROPANI	3	F1	III	3		5 L	E1	P001 IBC03 LP01 R001		MP19	T2	TP1
2393	FORMIAT DE IZOBUTIL	3	F1	II	3		1 L	E2	P001 IBC02 R001		MP19	T4	TP1
2394	PROPIONAT DE IZOBUTIL	3	F1	III	3		5 L	E1	P001 IBC03 LP01 R001		MP19	T2	TP1
2395	CLORURĂ DE IZOBUTIRIL	3	FC	II	3 +8		1 L	E2	P001 IBC02		MP19	T7	TP2
2396	METIL-ACROLEINĂ STABILIZATĂ	3	FT1	II	3 +6.1		1 L	E2	P001 IBC02		MP19	T7	TP1
2397	METIL-3 BUTANONĂ-2	3	F1	II	3		1 L	E2	P001 IBC02 R001		MP19	T4	TP1
2398	ETER METIL terț-BUTILIC	3	F1	II	3		1 L	E2	P001 IBC02 R001		MP19	T7	TP1
2399	METIL-1 PIPERIDINĂ	3	FC	II	3 +8		1 L	E2	P001 IBC02		MP19	T7	TP1
2400	ISOVALERAT DE METIL	3	F1	II	3		1 L	E2	P001 IBC02 R001		MP19	T4	TP1
2401	PIPERIDINĂ	8	CF1	I	8 +3		0	E0	P001		MP8 MP17	T10	TP2
2402	PROPANETIOLI	3	F1	II	3		1 L	E2	P001 IBC02 R001		MP19	T4	TP1
2403	ACETAT DE IZOPROPENIL	3	F1	II	3		1 L	E2	P001 IBC02 R001		MP19	T4	TP1
2404	PROPIONITRIL	3	FT1	II	3 +6.1		1 L	E0	P001 IBC02		MP19	T7	TP1
2405	BUTIRAT DE IZOPROPIL	3	F1	III	3		5 L	E1	P001 IBC03 LP01 R001		MP19	T2	TP1

Cisterne ADR		Vehicul pentru transportul în cisterne	Categorie de transport (Cod restricție tunel)	Dispoziții speciale de transport				Număr de identificare a pericolului	Nr. ONU	Denumire și descriere
Cod-cisternă	Dispoziții speciale			Colete	Vrac	Încărcare, descărcare și manipulare	Exploa-tare			
4.3	4.3.5, 6.8.4	9.1.1.2	1.1.3.6 (8.6)	7.2.4	7.3.3	7.5.11	8.5	5.3.2.3	(1)	3.1.2
(12)	(13)	(14)	(15)	(16)	(17)	(18)	(19)	(20)	(1)	(2)
LGBF		FL	2 (D/E)				S2 S20	33	2377	DIMETOXI-1,1 ETAN
L4BH	TU15	FL	2 (D/E)			CV13 CV28	S2 S19	336	2378	DIMETILAMINO-ACETONITRIL
L4BH		FL	2 (D/E)				S2 S20	338	2379	DIMETIL-1,3 BUTILAMINĂ
LGBF		FL	2 (D/E)				S2 S20	33	2380	DIMETIL-DIETOXISILAN
L4BH	TU15	FL	2 (D/E)			CV13 CV28	S2 S22	336	2381	DISULFURĂ DE DIMETIL
L10CH	TU14 TU15 TE19 TE21	FL	1 (C/D)			CV1 CV13 CV28	S2 S9 S14	663	2382	DIMETIL-HIDRAZINĂ SIMETRICĂ
L4BH		FL	2 (D/E)				S2 S20	338	2383	DIPROPILAMINĂ
LGBF		FL	2 (D/E)				S2 S20	33	2384	ETER DI-n-PROPILIC
LGBF		FL	2 (D/E)				S2 S20	33	2385	IZOBUTIRAT DE ETIL
L4BH		FL	2 (D/E)				S2 S20	338	2386	ETIL-1 PIPERIDINĂ
LGBF		FL	2 (D/E)				S2 S20	33	2387	FLUORO-BENZEN
LGBF		FL	2 (D/E)				S2 S20	33	2388	FLUORO-TOLUENI
L4BN		FL	1 (D/E)				S2 S20	33	2389	FURAN
LGBF		FL	2 (D/E)				S2 S20	33	2390	IDO-2 BUTAN
LGBF		FL	2 (D/E)				S2 S20	33	2391	IODOMETIL-PROPANI
LGBF		FL	3 (D/E)	V12			S2	30	2392	IODOPROPANI
LGBF		FL	2 (D/E)				S2 S20	33	2393	FORMIAT DE IZOBUTIL
LGBF		FL	3 (D/E)	V12			S2	30	2394	PROPIONAT DE IZOBUTIL
L4BH		FL	2 (D/E)				S2 S20	338	2395	CLORURĂ DE IZOBUTIRIL
L4BH	TU15	FL	2 (D/E)			CV13 CV28	S2 S19	336	2396	METIL-ACROLEINĂ STABILIZATĂ
LGBF		FL	2 (D/E)				S2 S20	33	2397	METIL-3 BUTANONĂ-2
LGBF		FL	2 (D/E)				S2 S20	33	2398	ETER METIL terț-BUTILIC
L4BH		FL	2 (D/E)				S2 S20	338	2399	METIL-1 PIPERIDINĂ
LGBF		FL	2 (D/E)				S2 S20	33	2400	ISOVALERAT DE METIL
L10BH		FL	1 (D/E)				S2 S14	883	2401	PIPERIDINĂ
LGBF		FL	2 (D/E)				S2 S20	33	2402	PROPANETIOLI
LGBF		FL	2 (D/E)				S2 S20	33	2403	ACETAT DE IZOPROPENIL
L4BH	TU15	FL	2 (D/E)			CV13 CV28	S2 S19	336	2404	PROPIONITRIL
LGBF		FL	3 (D/E)	V12			S2	30	2405	BUTIRAT DE IZOPROPIL

Nr. ONU	Denumire și descriere	Clasa	Cod de clasificare	Grupa de ambalare	Etichete	Dispoziții speciale	Cantități		Ambalare			Cisterne mobile și containere pentru vrac	
							limitate și exceptate		Instrucțiuni de ambalare	Dispoziții speciale de ambalare	Dispoziții de ambalare în comun	Instrucțiuni de transport	Dispoziții speciale
							3.4	3.5.1.2					
(1)	(2)	(3a)	(3b)	(4)	(5)	(6)	(7a)	(7b)	(8)	(9a)	(9b)	(10)	(11)
2406	IZOBUTIRAT DE IZOPROPIL	3	F1	II	3		1 L	E2	P001 IBC02 R001		MP19	T4	TP1
2407	CLORO-FORMIAT DE IZOPROPIL	6.1	TFC	I	6.1 +3 +8	354	0	E0	P602		MP8 MP17		
2409	PROPIONAT DE IZOPROPIL	3	F1	II	3		1 L	E2	P001 IBC02 R001		MP19	T4	TP1
2410	TETRAHIDRO-1,2,3,6 PIRIDINĂ	3	F1	II	3		1 L	E2	P001 IBC02 R001		MP19	T4	TP1
2411	BUTIRONITRIL	3	FT1	II	3 +6.1		1 L	E2	P001 IBC02		MP19	T7	TP1
2412	TETRAHIDRO-TIOFEN	3	F1	II	3		1 L	E2	P001 IBC02 R001		MP19	T4	TP1
2413	ORTOTITANAT DE PROPIL	3	F1	III	3		5 L	E1	P001 IBC03 LP01 R001		MP19	T4	TP1
2414	TIOFEN	3	F1	II	3		1 L	E2	P001 IBC02 R001		MP19	T4	TP1
2416	BORAT DE TRIMETIL	3	F1	II	3		1 L	E2	P001 IBC02 R001		MP19	T7	TP1
2417	FLUORURĂ DE CARBONIL	2	2TC		2.3 +8		0	E0	P200		MP9	(M)	
2418	TETRA-FLUORURĂ DE SULF	2	2TC		2.3 +8		0	E0	P200		MP9		
2419	BROMO-TRIFLUOR-ETILENĂ	2	2F		2.1	662	0	E0	P200		MP9	(M)	
2420	HEXAFLUOR-ACETONĂ	2	2TC		2.3 +8		0	E0	P200		MP9	(M)	
2421	TRIOXID DE AZOT	2	2TOC	TRANSPORT INTERZIS									
2422	OCTAFLUORO-BUTENĂ-2 (GAZ REFRIGERENT R 1318)	2	2A		2.2	662	120 ml	E1	P200		MP9	(M)	
2424	OCTAFLUORO-PROPAN (GAZ REFRIGERENT R 218)	2	2A		2.2	662	120 ml	E1	P200		MP9	(M) T50	
2426	NITRAT DE AMONIU LICHID, soluție caldă concentrată cu mai mult de 80%, dar nu mai mult de 93%	5.1	O1		5.1	252 644	0	E0				T7	TP1 TP16 TP17
2427	CLORAT DE POTASIU ÎN SOLUȚIE APOASĂ	5.1	O1	II	5.1		1 L	E2	P504 IBC02		MP2	T4	TP1
2427	CLORAT DE POTASIU ÎN SOLUȚIE APOASĂ	5.1	O1	III	5.1		5 L	E1	P504 IBC02 R001		MP2	T4	TP1
2428	CLORAT DE SODIU ÎN SOLUȚIE APOASĂ	5.1	O1	II	5.1		1 L	E2	P504 IBC02		MP2	T4	TP1
2428	CLORAT DE SODIU ÎN SOLUȚIE APOASĂ	5.1	O1	III	5.1		5 L	E1	P504 IBC02 R001		MP2	T4	TP1
2429	CLORAT DE CALCIU ÎN SOLUȚIE APOASĂ	5.1	O1	II	5.1		1 L	E2	P504 IBC02		MP2	T4	TP1
2429	CLORAT DE CALCIU ÎN SOLUȚIE APOASĂ	5.1	O1	III	5.1		5 L	E1	P504 IBC02 R001		MP2	T4	TP1
2430	ALCHILFENOLI SOLIZI, N.S.A. (inclusiv omologii de la C2 la C12)	8	C4	I	8		0	E0	P002 IBC07		MP18	T6	TP33
2430	ALCHILFENOLI SOLIZI, N.S.A. (inclusiv omologii de la C2 la C12)	8	C4	II	8		1 kg	E2	P002 IBC08	B4	MP10	T3	TP33
2430	ALCHILFENOLI SOLIZI, N.S.A. (inclusiv omologii de la C2 la C12)	8	C4	III	8		5 kg	E1	P002 IBC08 LP02 R001	B3	MP10	T1	TP33
2431	ANIZIDINE	6.1	T1	III	6.1		5 L	E1	P001 IBC03 LP01 R001		MP19	T4	TP1

Cisterne ADR		Vehicul pentru transportul în cisterne	Categorie de transport (Cod restricție tunel)	Dispoziții speciale de transport				Număr de identificare a pericolului	Nr. ONU	Denumire și descriere
Cod-cisternă	Dispoziții speciale			Colete	Vrac	Încărcare, descărcare și manipulare	Exploa-tare			
4.3	4.3.5, 6.8.4	9.1.1.2	1.1.3.6 (8.6)	7.2.4	7.3.3	7.5.11	8.5	5.3.2.3	(1)	(2)
(12)	(13)	(14)	(15)	(16)	(17)	(18)	(19)	(20)	(1)	(2)
LGBF		FL	2 (D/E)				S2 S20	33	2406	IZOBUTIRAT DE IZOPROPIL
			1 (D)			CV1 CV13 CV28	S2 S9 S14		2407	CLORO-FORMIAT DE IZOPROPIL
LGBF		FL	2 (D/E)				S2 S20	33	2409	PROPIONAT DE IZOPROPIL
LGBF		FL	2 (D/E)				S2 S20	33	2410	TETRAHIDRO-1,2,3,6 PIRIDINĂ
L4BH	TU15	FL	2 (D/E)			CV13 CV28	S2 S19	336	2411	BUTIRONITRIL
LGBF		FL	2 (D/E)				S2 S20	33	2412	TETRAHIDRO-TIOFEN
LGBF		FL	3 (D/E)	V12			S2	30	2413	ORTOTITANAT DE PROPIL
LGBF		FL	2 (D/E)				S2 S20	33	2414	TIOFEN
LGBF		FL	2 (D/E)				S2 S20	33	2416	BORAT DE TRIMETIL
PxBH(M)	TA4 TT9	AT	1 (C/D)			CV9 CV10 CV36	S14	268	2417	FLUORURĂ DE CARBONIL
			1 (D)			CV9 CV10 CV36	S14		2418	TETRA-FLUORURĂ DE SULF
PxBN(M)	TA4 TT9	FL	2 (B/D)			CV9 CV10 CV36	S2 S20	23	2419	BROMO-TRIFLUOR-ETILENĂ
PxBH(M)	TA4 TT9	AT	1 (C/D)			CV9 CV10 CV36	S14	268	2420	HEXAFLUOR-ACETONĂ
TRANSPORT INTERZIS									2421	TRIOXID DE AZOT
PxBN(M)	TA4 TT9	AT	3 (C/E)			CV9 CV10 CV36		20	2422	OCTAFLUORO-BUTENĂ-2 (GAZ REFRIGERENT R 1318)
PxBN(M)	TA4 TT9	AT	3 (C/E)			CV9 CV10 CV36		20	2424	OCTAFLUORO-PROPAN (GAZ REFRIGERENT R 218)
L4BV(+)	TU3 TU12 TU29 TC3 TE9 TE10 TA1	AT	0 (E)				S23	59	2426	NITRAT DE AMONIU LICHID, soluție caldă concentrată cu mai mult de 80%, dar nu mai mult de 93%
L4BN	TU3	AT	2 (E)			CV24		50	2427	CLORAT DE POTASIU ÎN SOLUȚIE APOASĂ
LGBV	TU3	AT	3 (E)			CV24		50	2427	CLORAT DE POTASIU ÎN SOLUȚIE APOASĂ
L4BN	TU3	AT	2 (E)			CV24		50	2428	CLORAT DE SODIU ÎN SOLUȚIE APOASĂ
LGBV	TU3	AT	3 (E)			CV24		50	2428	CLORAT DE SODIU ÎN SOLUȚIE APOASĂ
L4BN	TU3	AT	2 (E)			CV24		50	2429	CLORAT DE CALCIU ÎN SOLUȚIE APOASĂ
LGBV	TU3	AT	3 (E)			CV24		50	2429	CLORAT DE CALCIU ÎN SOLUȚIE APOASĂ
S10AN L10BH		AT	1 (E)	V10			S20	88	2430	ALCHILFENOLI SOLIZI, N.S.A. (inclusiv omologii de la C2 la C12)
SGAN L4BN		AT	2 (E)	V11				80	2430	ALCHILFENOLI SOLIZI, N.S.A. (inclusiv omologii de la C2 la C12)
SGAV L4BN		AT	3 (E)		VC1 VC2 AP7			80	2430	ALCHILFENOLI SOLIZI, N.S.A. (inclusiv omologii de la C2 la C12)
L4BH	TU15 TE19	AT	2 (E)	V12		CV13 CV28	S9	60	2431	ANIZIDINE

Nr. ONU	Denumire și descriere	Clasa	Cod de clasificare	Grupa de ambalare	Etichete	Dispoziții speciale	Cantități		Ambalare			Cisterne mobile și containere pentru vrac	
							limitate și exceptate		Instrucțiuni de ambalare	Dispoziții speciale de ambalare	Dispoziții de ambalare în comun	Instrucțiuni de transport	Dispoziții speciale
							3,4	3.5.1.2					
(1)	(2)	(3a)	(3b)	(4)	(5)	(6)	(7a)	(7b)	(8)	(9a)	(9b)	(10)	(11)
2432	N,N-DIETILANILINĂ	6.1	T1	III	6.1	279	5 L	E1	P001 IBC03 LP01 R001		MP19	T4	TP1
2433	CLORONITRO-TOLUENI LICHIZI	6.1	T1	III	6.1		5 L	E1	P001 IBC03 LP01 R001		MP19	T4	TP1
2434	DIBENZIL-DICLOROSILAN	8	C3	II	8		0	E0	P010		MP15	T10	TP2 TP7
2435	ETILFENIL-DICLOROSILAN	8	C3	II	8		0	E0	P010		MP15	T10	TP2 TP7
2436	ACID TIOACETIC	3	F1	II	3		1 L	E2	P001 IBC02 R001		MP19	T4	TP1
2437	METILFENIL-DICLOROSILAN	8	C3	II	8		0	E0	P010		MP15	T10	TP2 TP7
2438	CLORURĂ DE TRIMETIL-ACETIL	6.1	TFC	I	6.1 +3 +8		0	E0	P001		MP8 MP17	T14	TP2
2439	HIDROGEN-DIFLUORURĂ DE SODIU	8	C2	II	8		1 kg	E2	P002 IBC08	B4	MP10	T3	TP33
2440	CLORURĂ DE STANIU IV PENTA-HIDRATATĂ	8	C2	III	8		5 kg	E1	P002 IBC08 LP02 R001	B3	MP10	T1	TP33
2441	TRICLORURĂ DE TITAN PIROFORIC sau TRICLORURĂ DE TITAN ÎN AMESTEC PIROFORIC	4.2	SC4	I	4.2 +8	537	0	E0	P404		MP13		
2442	CLORURĂ DE TRICLOR-ACETIL	8	C3	II	8		0	E0	P001		MP15	T7	TP2
2443	OXI-TRICLORURĂ DE VANADIU	8	C1	II	8		1 L	E0	P001 IBC02		MP15	T7	TP2
2444	TETRA-CLORURĂ DE VANADIU	8	C1	I	8		0	E0	P802		MP8 MP17	T10	TP2
2446	NITROCREZOLI, SOLIZI	6.1	T2	III	6.1		5 kg	E1	P002 IBC08 LP02 R001	B3	MP10	T1	TP33
2447	FOSFOR ALB TOPIT	4.2	ST3	I	4.2 +6.1		0	E0				T21	TP3 TP7 TP26
2448	SULF TOPIT	4.1	F3	III	4.1	538	0	E0				T1	TP3
2451	TRIFLUORURĂ DE AZOT	2	2O		2.2 +5.1	662	0	E0	P200		MP9	(M)	
2452	ETILACETILENĂ STABILIZATĂ	2	2F		2.1	662	0	E0	P200		MP9	(M)	
2453	FLUORURĂ DE ETIL (GAZ REFRIGERENT R 161)	2	2F		2.1	662	0	E0	P200		MP9	(M)	
2454	FLUORURĂ DE METIL (GAZ REFRIGERENT R 41)	2	2F		2.1	662	0	E0	P200		MP9	(M)	
2455	NITRIT DE METIL	2	2A	TRANSPORT INTERZIS									
2456	CLORO-2 PROPENĂ	3	F1	I	3		0	E3	P001		MP7 MP17	T11	TP2
2457	DIMETIL-2,3 BUTAN	3	F1	II	3		1 L	E2	P001 IBC02 R001		MP19	T7	TP1
2458	HEXADIENE	3	F1	II	3		1 L	E2	P001 IBC02 R001		MP19	T4	TP1
2459	METIL-2 BUTENĂ-1	3	F1	I	3		0	E3	P001		MP7 MP17	T11	TP2
2460	METIL-2 BUTENĂ-2	3	F1	II	3		1 L	E2	P001 IBC02	B8	MP19	T7	TP1
2461	METIL-PENTADIENE	3	F1	II	3		1 L	E2	P001 IBC02 R001		MP19	T4	TP1
2463	HIDRURĂ DE ALUMINIU	4.3	W2	I	4.3		0	E0	P403		MP2		
2464	NITRAT DE BERILIU	5.1	OT2	II	5.1 +6.1		1 kg	E2	P002 IBC08	B4	MP2	T3	TP33
2465	ACID DICLORO-IZOCIANURIC USCAT sau SĂRURI ALE ACIDULUI DICLOROIZOCIANURIC	5.1	O2	II	5.1	135	1 kg	E2	P002 IBC08	B4	MP10	T3	TP33

Cisterne ADR		Vehicul pentru transportul în cisterne	Categorie de transport (Cod restricție tunel)	Dispoziții speciale de transport				Număr de identificare a pericolului	Nr. ONU	Denumire și descriere
Cod-cisternă	Dispoziții speciale			Colete	Vrac	Încărcare, descărcare și manipulare	Exploa-tare			
4.3	4.3.5, 6.8.4	9.1.1.2	1.1.3.6 (8.6)	7.2.4	7.3.3	7.5.11	8.5	5.3.2.3	3.1.2	
(12)	(13)	(14)	(15)	(16)	(17)	(18)	(19)	(20)	(1)	(2)
L4BH	TU15 TE19	AT	2 (E)	V12		CV13 CV28	S9	60	2432	N,N-DIETILANILINĂ
L4BH	TU15 TE19	AT	2 (E)	V12		CV13 CV28	S9	60	2433	CLORONITRO-TOLUENI LICHIZI
L4BN		AT	2 (E)					X80	2434	DIBENZIL-DICLOROSILAN
L4BN		AT	2 (E)					X80	2435	ETILFENIL-DICLOROSILAN
LGBF		FL	2 (D/E)				S2 S20	33	2436	ACID TIOACETC
L4BN		AT	2 (E)					X80	2437	METILFENIL-DICLOROSILAN
L10CH	TU14 TU15 TE19 TE21	FL	1 (C/D)			CV1 CV13 CV28	S2 S9 S14	663	2438	CLORURĂ DE TRIMETIL-ACETIL
SGAN		AT	2 (E)	V11				80	2439	HIDROGEN-DIFLUORURĂ DE SODIU
SGAV		AT	3 (E)		VC1 VC2 AP7			80	2440	CLORURĂ DE STANIU IV PENTA-HIDRATATĂ
			0 (E)	V1			S20		2441	TRICLORURĂ DE TITAN PIROFORIC sau TRICLORURĂ DE TITAN ÎN AMESTEC PIROFORIC
L4BN		AT	2 (E)					X80	2442	CLORURĂ DE TRICLOR-ACETIL
L4BN		AT	2 (E)					80	2443	OXI-TRICLORURĂ DE VANADIU
L10BH		AT	1 (E)				S20	X88	2444	TETRA-CLORURĂ DE VANADIU
SGAH L4BH	TU15 TE19	AT	2 (E)		VC1 VC2 AP7	CV13 CV28	S9	60	2446	NITROCREZOLI, SOLIZI
L10DH(+)	TU14 TU16 TU21 TE3 TE21	AT	0 (B/E)				S20	446	2447	FOSFOR ALB TOPIT
LGBV(+)	TU27 TE4 TE6	AT	3 (E)					44	2448	SULF TOPIT
PxBN(M)	TA4 TT9	AT	3 (C/E)			CV9 CV10 CV36		25	2451	TRIFLUORURĂ DE AZOT
PxBN(M)	TA4 TT9	FL	2 (B/D)			CV9 CV10 CV36	S2 S20	239	2452	ETILACETILENĂ STABILIZATĂ
PxBN(M)	TA4 TT9	FL	2 (B/D)			CV9 CV10 CV36	S2 S20	23	2453	FLUORURĂ DE ETIL (GAZ REFRIGERENT R 161)
PxBN(M)	TA4 TT9	FL	2 (B/D)			CV9 CV10 CV36	S2 S20	23	2454	FLUORURĂ DE METIL (GAZ REFRIGERENT R 41)
TRANSPORT INTERZIS									2455	NITRIT DE METIL
L4BN		FL	1 (D/E)				S2 S20	33	2456	CLORO-2 PROPENĂ
LGBF		FL	2 (D/E)				S2 S20	33	2457	DIMETIL-2,3 BUTAN
LGBF		FL	2 (D/E)				S2 S20	33	2458	HEXADIENE
L4BN		FL	1 (D/E)				S2 S20	33	2459	METIL-2 BUTENĂ-1
L1.5BN		FL	2 (D/E)				S2 S20	33	2460	METIL-2 BUTENĂ-2
LGBF		FL	2 (D/E)				S2 S20	33	2461	METIL-PENTADIENE
			1 (E)	V1		CV23	S20		2463	HIDRURĂ DE ALUMINIU
SGAN	TU3	AT	2 (E)	V11		CV24 CV28		56	2464	NITRAT DE BERLIU
SGAN	TU3	AT	2 (E)	V11		CV24		50	2465	ACID DICLORO-IZOCIANURIC USCAT sau SĂRURI ALE ACIDULUI DICLOROIZOCIANURIC

Nr. ONU	Denumire și descriere	Clasa	Cod de clasificare	Grupa de ambalare	Etichete	Dispoziții speciale	Cantități		Ambalare			Cisterne mobile și containere pentru vrac	
							limitate și exceptate		Instrucțiuni de ambalare	Dispoziții speciale de ambalare	Dispoziții de ambalare în comun	Instrucțiuni de transport	Dispoziții speciale
							3,4	3.5.1.2					
(1)	(2)	(3a)	(3b)	(4)	(5)	(6)	(7a)	(7b)	(8)	(9a)	(9b)	(10)	(11)
2466	SUPEROXID DE POTASIU	5.1	O2	I	5.1		0	E0	P503 IBC06		MP2		
2468	ACID TRICLORO-IZOCIANURIC USCAT	5.1	O2	II	5.1		1 kg	E2	P002 IBC08	B4	MP10	T3	TP33
2469	BROMAT DE ZINC	5.1	O2	III	5.1		5 kg	E1	P002 IBC08 LP02 R001	B3	MP10	T1	TP33
2470	FENILACETO-NITRIL LICHID	6.1	T1	III	6.1		5 L	E1	P001 IBC03 LP01 R001		MP19	T4	TP1
2471	TETRAOXID DE OSMIU	6.1	T5	I	6.1		0	E5	P002 IBC07	PP30	MP18	T6	TP33
2473	ARSANILAT DE SODIU	6.1	T3	III	6.1		5 kg	E1	P002 IBC08 LP02 R001	B3	MP10	T1	TP33
2474	TIOFOSGEN	6.1	T1	I	6.1	279 354	0	E0	P602		MP8 MP17	T20	TP2 TP37
2475	TRICLORURĂ DE VANADIU	8	C2	III	8		5 kg	E1	P002 IBC08 LP02 R001	B3	MP10	T1	TP33
2477	IZOTIOCIANAT DE METIL	6.1	TF1	I	6.1 +3	354	0	E0	P602		MP8 MP17	T20	TP2 TP37
2478	IZOCIANAȚI INFLAMABILI, TOXICI, N.S.A. sau IZOCIANAT ÎN SOLUȚIE, INFLAMABIL, TOXIC, N.S.A.	3	FT1	II	3 +6.1	274 539	1 L	E2	P001 IBC02		MP19	T11	TP2 TP27
2478	IZOCIANAȚI INFLAMABILI, TOXICI, N.S.A. sau IZOCIANAT ÎN SOLUȚIE, INFLAMABIL, TOXIC, N.S.A.	3	FT1	III	3 +6.1	274	5 L	E1	P001 IBC03 R001		MP19	T7	TP1 TP28
2480	IZOCIANAT DE METIL	6.1	TF1	I	6.1 +3	354	0	E0	P601		MP2	T22	TP2
2481	IZOCIANAT DE ETIL	6.1	TF1	I	6.1 +3	354	0	E0	P602		MP8 MP17	T20	TP2 TP37
2482	IZOCIANAT DE n-PROFIL	6.1	TF1	I	6.1 +3	354	0	E0	P602		MP8 MP17	T20	TP2 TP37
2483	IZOCIANAT DE IZOPROPIL	6.1	TF1	I	6.1 +3	354	0	E0	P602		MP8 MP17	T20	TP2 TP37
2484	IZOCIANAT DE tert-BUTIL	6.1	TF1	I	6.1 +3	354	0	E0	P602		MP8 MP17	T20	TP2 TP37
2485	IZOCIANAT DE n-BUTIL	6.1	TF1	I	6.1 +3	354	0	E0	P602		MP8 MP17	T20	TP2 TP37
2486	IZOCIANAT DE IZOBUTIL	6.1	TF1	I	6.1 +3	354	0	E0	P602		MP8 MP17	T20	TP2 TP37
2487	IZOCIANAT DE FENIL	6.1	TF1	I	6.1 +3	354	0	E0	P602		MP8 MP17	T20	TP2 TP37
2488	IZOCIANAT DE CICLOHEXIL	6.1	TF1	I	6.1 +3	354	0	E0	P602		MP8 MP17	T20	TP2 TP37
2490	ETER DICLOROIZO-PROPILIC	6.1	T1	II	6.1		100 ml	E4	P001 IBC02		MP15	T7	TP2
2491	ETANOLAMINĂ sau ETANOLAMINĂ ÎN SOLUȚIE	8	C7	III	8		5 L	E1	P001 IBC03 LP01 R001		MP19	T4	TP1
2493	HEXAMETILEN-IMINĂ	3	FC	II	3 +8		1 L	E2	P001 IBC02		MP19	T7	TP1
2495	PENTA-FLUORURĂ DE IOD	5.1	OTC	I	5.1 +6.1 +8		0	E0	P200		MP2		
2496	ANHIDRIDĂ PROPIONICĂ	8	C3	III	8		5 L	E1	P001 IBC03 LP01 R001		MP19	T4	TP1

Cisterne ADR		Vehicul pentru transportul în cisterne	Categorie de transport (Cod restricție tunel)	Dispoziții speciale de transport				Număr de identificare a pericolului	Nr. ONU	Denumire și descriere
Cod-cisternă	Dispoziții speciale			Colete	Vrac	Încărcare, descărcare și manipulare	Exploa-tare			
4.3	4.3.5, 6.8.4	9.1.1.2	1.1.3.6 (8.6)	7.2.4	7.3.3	7.5.11	8.5	5.3.2.3	(1)	(2)
(12)	(13)	(14)	(15)	(16)	(17)	(18)	(19)	(20)	(1)	(2)
			1 (E)	V10		CV24	S20		2466	SUPEROXID DE POTASIU
SGAN	TU3	AT	2 (E)	V11		CV24		50	2468	ACID TRICLORO-IZOCIANURIC USCAT
SGAV	TU3	AT	3 (E)		VC1 VC2 AP6 AP7	CV24		50	2469	BROMAT DE ZINC
L4BH	TU15 TE19	AT	2 (E)	V12		CV13 CV28	S9	60	2470	FENILACETO-NITRIL LICHID
S10AH	TU15 TE19	AT	1 (C/E)	V10		CV1 CV13 CV28	S9 S14	66	2471	TETRAOXID DE OSMIU
SGAH L4BH	TU15 TE19	AT	2 (E)		VC1 VC2 AP7	CV13 CV28	S9	60	2473	ARSANILAT DE SODIU
L10CH	TU14 TU15 TE19 TE21	AT	1 (C/D)			CV1 CV13 CV28	S9 S14	66	2474	TIOFOSGEN
SGAV		AT	3 (E)		VC1 VC2 AP7			80	2475	TRICLORURĂ DE VANADIU
L10CH	TU14 TU15 TE19 TE21	FL	1 (C/D)			CV1 CV13 CV28	S2 S9 S14	663	2477	IZOTIOCIANAT DE METIL
L4BH	TU15	FL	2 (D/E)			CV13 CV28	S2 S19	336	2478	IZOCIANAȚI INFLAMABILI, TOXICI, N.S.A. sau IZOCIANAT ÎN SOLUȚIE, INFLAMABIL, TOXIC, N.S.A.
L4BH	TU15	FL	3 (D/E)	V12		CV13 CV28	S2	36	2478	IZOCIANAȚI INFLAMABILI, TOXICI, N.S.A. sau IZOCIANAT ÎN SOLUȚIE, INFLAMABIL, TOXIC, N.S.A.
L15CH	TU14 TU15 TE19 TE21	FL	1 (C/D)			CV1 CV13 CV28	S2 S9 S14	663	2480	IZOCIANAT DE METIL
L15CH	TU14 TU15 TE19 TE21	FL	1 (C/D)			CV1 CV13 CV28	S2 S9 S14	663	2481	IZOCIANAT DE ETIL
L10CH	TU14 TU15 TE19 TE21	FL	1 (C/D)			CV1 CV13 CV28	S2 S9 S14	663	2482	IZOCIANAT DE n-PROPIIL
L10CH	TU14 TU15 TE19 TE21	FL	1 (C/D)			CV1 CV13 CV28	S2 S9 S14	663	2483	IZOCIANAT DE IZOPROPIL
L10CH	TU14 TU15 TE19 TE21	FL	1 (C/D)			CV1 CV13 CV28	S2 S9 S14	663	2484	IZOCIANAT DE terț-BUTIL
L10CH	TU14 TU15 TE19 TE21	FL	1 (C/D)			CV1 CV13 CV28	S2 S9 S14	663	2485	IZOCIANAT DE n-BUTIL
L10CH	TU14 TU15 TE19 TE21	FL	1 (C/D)			CV1 CV13 CV28	S2 S9 S14	663	2486	IZOCIANAT DE IZOBUTIL
L10CH	TU14 TU15 TE19 TE21	FL	1 (C/D)			CV1 CV13 CV28	S2 S9 S14	663	2487	IZOCIANAT DE FENIL
L10CH	TU14 TU15 TE19 TE21	FL	1 (C/D)			CV1 CV13 CV28	S2 S9 S14	663	2488	IZOCIANAT DE CICLOHEXIL
L4BH	TU15 TE19	AT	2 (D/E)			CV13 CV28	S9 S19	60	2490	ETER DICLOROIZO-PROPILIC
L4BN		AT	3 (E)	V12				80	2491	ETANOLAMINĂ sau ETANOLAMINĂ ÎN SOLUȚIE
L4BH		FL	2 (D/E)				S2 S20	338	2493	HEXAMETILEN-IMINĂ
L10DH	TU3	AT	1 (B/E)			CV24 CV28	S20	568	2495	PENTA-FLUORURĂ DE IOD
L4BN		AT	3 (E)	V12				80	2496	ANHIDRIDĂ PROPIONICĂ

Nr. ONU	Denumire și descriere	Clasa	Cod de clasificare	Grupa de ambalare	Etichete	Dispoziții speciale	Cantități		Ambalare			Cisterne mobile și containere pentru vrac	
							limitate și exceptate		Instrucțiuni de ambalare	Dispoziții speciale de ambalare	Dispoziții de ambalare în comun	Instrucțiuni de transport	Dispoziții speciale
							3,4	3.5.1.2					
(1)	(2)	(3a)	(3b)	(4)	(5)	(6)	(7a)	(7b)	(8)	(9a)	(9b)	(10)	(11)
2498	TETRAHIDRO-1,2,3,6 BENZALDEHIDĂ	3	F1	III	3		5 L	E1	P001 IBC03 LP01 R001		MP19	T2	TP1
2501	OXID DE TRIS (AZIRIDINIL-1) FOSFINĂ ÎN SOLUȚIE	6.1	T1	II	6.1		100 ml	E4	P001 IBC02		MP15	T7	TP2
2501	OXID DE TRIS (AZIRIDINIL-1) FOSFINĂ ÎN SOLUȚIE	6.1	T1	III	6.1		5 L	E1	P001 IBC03 LP01 R001		MP19	T4	TP1
2502	CLORURĂ DE VALERIL	8	CF1	II	8 +3		1 L	E2	P001 IBC02		MP15	T7	TP2
2503	TETRA-CLORURĂ DE ZIRCONIU	8	C2	III	8		5 kg	E1	P002 IBC08 LP02 R001	B3	MP10	T1	TP33
2504	TETRA-BROMETAN	6.1	T1	III	6.1		5 L	E1	P001 IBC03 LP01 R001		MP19	T4	TP1
2505	FLUORURĂ DE AMONIU	6.1	T5	III	6.1		5 kg	E1	P002 IBC08 LP02 R001	B3	MP10	T1	TP33
2506	HIDROGEN-SULFAT DE AMONIU	8	C2	II	8		1 kg	E2	P002 IBC08	B4	MP10	T3	TP33
2507	ACID CLORO-PLATINIC SOLID	8	C2	III	8		5 kg	E1	P002 IBC08 LP02 R001	B3	MP10	T1	TP33
2508	PENTA-CLORURĂ DE MOLIBDEN	8	C2	III	8		5 kg	E1	P002 IBC08 LP02 R001	B3	MP10	T1	TP33
2509	HIDROGEN-SULFAT DE POTASIU	8	C2	II	8		1 kg	E2	P002 IBC08	B4	MP10	T3	TP33
2511	ACID CLORO-2 PROPIONIC	8	C3	III	8		5 L	E1	P001 IBC03 LP01 R001		MP19	T4	TP2
2512	AMINOFENOLI (o-, m-, p-)	6.1	T2	III	6.1	279	5 kg	E1	P002 IBC08 LP02 R001	B3	MP10	T1	TP33
2513	BROMURĂ DE BROMACETIL	8	C3	II	8		1 L	E2	P001 IBC02		MP15	T8	TP2
2514	BROMO-BENZEN	3	F1	III	3		5 L	E1	P001 IBC03 LP01 R001		MP19	T2	TP1
2515	BROMOFORM	6.1	T1	III	6.1		5 L	E1	P001 IBC03 LP01 R001		MP19	T4	TP1
2516	TETRA-BROMURĂ DE CARBON	6.1	T2	III	6.1		5 kg	E1	P002 IBC08 LP02 R001	B3	MP10	T1	TP33
2517	CLORO-1 DIFLUORO-1,1 ETAN (GAZ REFRIGERENT R 142b)	2	2F		2.1	662	0	E0	P200		MP9	(M) T50	
2518	CICLODODECATRIENĂ-1,5,9	6.1	T1	III	6.1		5 L	E1	P001 IBC03 LP01 R001		MP19	T4	TP1
2520	CICLO-OCTADIENE	3	F1	III	3		5 L	E1	P001 IBC03 LP01 R001		MP19	T2	TP1
2521	DICETENĂ STABILIZATĂ	6.1	TF1	I	6.1 +3	354	0	E0	P602		MP8 MP17	T20	TP2 TP37
2522	METACRILAT DE 2-DIMETILAMINO-ETIL	6.1	T1	II	6.1		100 ml	E4	P001 IBC02		MP15	T7	TP2
2524	ORTOFORMIAT DE ETIL	3	F1	III	3		5 L	E1	P001 IBC03 LP01 R001		MP19	T2	TP1

Cisterne ADR		Vehicul pentru transportul în cisterne	Categorie de transport (Cod restricție tunel)	Dispoziții speciale de transport				Număr de identificare a pericolului	Nr. ONU	Denumire și descriere
Cod-cisternă	Dispoziții speciale			Colete	Vrac	Încărcare, descărcare și manipulare	Exploa-tare			
4.3	4.3.5, 6.8.4	9.1.1.2	1.1.3.6 (8.6)	7.2.4	7.3.3	7.5.11	8.5	5.3.2.3	(1)	(2)
(12)	(13)	(14)	(15)	(16)	(17)	(18)	(19)	(20)	(1)	(2)
LGBF		FL	3 (D/E)	V12			S2	30	2498	TETRAHIDRO-1,2,3,6 BENZALDEHIDĂ
L4BH	TU15 TE19	AT	2 (D/E)			CV13 CV28	S9 S19	60	2501	OXID DE TRIS (AZIRIDINIL-1) FOSFINĂ ÎN SOLUȚIE
L4BH	TU15 TE19	AT	2 (E)	V12		CV13 CV28	S9	60	2501	OXID DE TRIS (AZIRIDINIL-1) FOSFINĂ ÎN SOLUȚIE
L4BN		FL	2 (D/E)				S2	83	2502	CLORURĂ DE VALERIL
SGAV		AT	3 (E)		VC1 VC2 AP7			80	2503	TETRA-CLORURĂ DE ZIRCONIU
L4BH	TU15 TE19	AT	2 (E)	V12		CV13 CV28	S9	60	2504	TETRA-BROMETAN
SGAH	TU15 TE19	AT	2 (E)		VC1 VC2 AP7	CV13 CV28	S9	60	2505	FLUORURĂ DE AMONIU
SGAV		AT	2 (E)	V11	VC1 VC2 AP7			80	2506	HIDROGEN-SULFAT DE AMONIU
SGAV		AT	3 (E)		VC1 VC2 AP7			80	2507	ACID CLORO-PLATINIC SOLID
SGAV		AT	3 (E)		VC1 VC2 AP7			80	2508	PENTA-CLORURĂ DE MOLIBDEN
SGAV		AT	2 (E)	V11	VC1 VC2 AP7			80	2509	HIDROGEN-SULFAT DE POTASIU
L4BN		AT	3 (E)	V12				80	2511	ACID CLORO-2 PROPIONIC
SGAH L4BH	TU15 TE19	AT	2 (E)		VC1 VC2 AP7	CV13 CV28	S9	60	2512	AMINOFENOLI (o-, m-, p-)
L4BN		AT	2 (E)					X80	2513	BROMURĂ DE BROMACETIL
LGBF		FL	3 (D/E)	V12			S2	30	2514	BROMO-BENZEN
L4BH	TU15 TE19	AT	2 (E)	V12		CV13 CV28	S9	60	2515	BROMOFORM
SGAH L4BH	TU15 TE19	AT	2 (E)		VC1 VC2 AP7	CV13 CV28	S9	60	2516	TETRA-BROMURĂ DE CARBON
PxBN(M)	TA4 TT9	FL	2 (B/D)			CV9 CV10 CV36	S2 S20	23	2517	CLORO-1 DIFLUORO-1,1 ETAN (GAZ REFRIGERENT R 142b)
L4BH	TU15 TE19	AT	2 (E)	V12		CV13 CV28	S9	60	2518	CICLODODECATRIENĂ-1,5,9
LGBF		FL	3 (D/E)	V12			S2	30	2520	CICLO-OCTADIENE
L10CH	TU14 TU15 TE19 TE21	FL	1 (C/D)			CV1 CV13 CV28	S2 S9 S14	663	2521	DICETENĂ STABILIZATĂ
L4BH	TU15 TE19	AT	2 (D/E)			CV13 CV28	S9 S19	69	2522	METACRILAT DE 2-DIMETILAMINO-ETIL
LGBF		FL	3 (D/E)	V12			S2	30	2524	ORTOFORMIAT DE ETIL

Nr. ONU	Denumire și descriere	Clasa	Cod de clasificare	Grupa de ambalare	Etichete	Dispoziții speciale	Cantități		Ambalare			Cisterne mobile și containere pentru vrac	
							limitate și exceptate		Instrucțiuni de ambalare	Dispoziții speciale de ambalare	Dispoziții de ambalare în comun	Instrucțiuni de transport	Dispoziții speciale
							3,4	3.5.1.2					
(1)	(2)	(3a)	(3b)	(4)	(5)	(6)	(7a)	(7b)	(8)	(9a)	(9b)	(10)	(11)
2525	OXALAT DE ETIL	6.1	T1	III	6.1		5 L	E1	P001 IBC03 LP01 R001		MP19	T4	TP1
2526	FURFURIL-AMINĂ	3	FC	III	3 +8		5 L	E1	P001 IBC03 R001		MP19	T4	TP1
2527	ACRILAT DE IZOBUTIL STABILIZAT	3	F1	III	3		5 L	E1	P001 IBC03 LP01 R001		MP19	T2	TP1
2528	IZOBUTIRAT DE IZOBUTIL	3	F1	III	3		5 L	E1	P001 IBC03 LP01 R001		MP19	T2	TP1
2529	ACID IZOBUTIRIC	3	FC	III	3 +8		5 L	E1	P001 IBC03 R001		MP19	T4	TP1
2531	ACID METACRILIC STABILIZAT	8	C3	II	8		1 L	E2	P001 IBC02 LP01		MP15	T7	TP2 TP18 TP30
2533	TRICLOR-ACETAT DE METIL	6.1	T1	III	6.1		5 L	E1	P001 IBC03 LP01 R001		MP19	T4	TP1
2534	METILCLORO SILAN	2	2TFC		2.3 +2.1 +8		0	E0	P200		MP9	(M)	
2535	4-METIL MORFOLINĂ (N-METIL-MORFOLINĂ)	3	FC	II	3 +8		1 L	E2	P001 IBC02		MP19	T7	TP1
2536	METIL TETRAHIDRO-FURAN	3	F1	II	3		1 L	E2	P001 IBC02 R001		MP19	T4	TP1
2538	NITRO NAFTALINĂ	4.1	F1	III	4.1		5 kg	E1	P002 IBC08 LP02 R001	B3	MP10	T1	TP33
2541	TERPINOLEN	3	F1	III	3		5 L	E1	P001 IBC03 LP01 R001		MP19	T2	TP1
2542	TRIBUTILAMINĂ	6.1	T1	II	6.1		100 ml	E4	P001 IBC02		MP15	T7	TP2
2545	HAFNIU PULBERE USCATĂ	4.2	S4	I	4.2	540	0	E0	P404		MP13		
2545	HAFNIU PULBERE USCATĂ	4.2	S4	II	4.2	540	0	E2	P410 IBC06		MP14	T3	TP33
2545	HAFNIU PULBERE USCATĂ	4.2	S4	III	4.2	540	0	E1	P002 IBC08 LP02 R001	B3	MP14	T1	TP33
2546	TITAN PULBERE USCATĂ	4.2	S4	I	4.2	540	0	E0	P404		MP13		
2546	TITAN PULBERE USCATĂ	4.2	S4	II	4.2	540	0	E2	P410 IBC06		MP14	T3	TP33
2546	TITAN PULBERE USCATĂ	4.2	S4	III	4.2	540	0	E1	P002 IBC08 LP02 R001	B3	MP14	T1	TP33
2547	SUPEROXID DE SODIU	5.1	O2	I	5.1		0	E0	P503 IBC06		MP2		
2548	PENTA-FLUORURĂ DE CLOR	2	2TOC		2.3 +5.1 +8		0	E0	P200		MP9		
2552	HIDRAT DE HEXAFLUOR ACETONĂ, LICHID	6.1	T1	II	6.1		100 ml	E4	P001 IBC02		MP15	T7	TP2
2554	CLORURĂ DE METILALIL	3	F1	II	3		1 L	E2	P001 IBC02 R001		MP19	T4	TP1
2555	NITROCELULOZĂ CU cel puțin 25% (masă) apă	4.1	D	II	4.1	541	0	E0	P406		MP2		
2556	NITROCELULOZĂ CU cel puțin 25% (masă) ALCOOL și un conținut în azot care nu depășește 12,6% (raportat la masa uscată)	4.1	D	II	4.1	541	0	E0	P406		MP2		
2557	NITROCELULOZĂ CU cel puțin 25% (masă) ALCOOL și un conținut în azot care nu depășește 12,6% (raportat la masa uscată)	4.1	D	II	4.1	241 541	0	E0	P406		MP2		

Cisterne ADR		Vehicul pentru transportul în cisterne	Categorie de transport (Cod restricție tunel)	Dispoziții speciale de transport				Număr de identificare a pericolului	Nr. ONU	Denumire și descriere
Cod-cisternă	Dispoziții speciale			Colete	Vrac	Încărcare, descărcare și manipulare	Exploa-tare			
4.3	4.3.5, 6.8.4	9.1.1.2	1.1.3.6 (8.6)	7.2.4	7.3.3	7.5.11	8.5	5.3.2.3		3.1.2
(12)	(13)	(14)	(15)	(16)	(17)	(18)	(19)	(20)	(1)	(2)
L4BH	TU15 TE19	AT	2 (E)	V12		CV13 CV28	S9	60	2525	OXALAT DE ETIL
L4BN		FL	3 (D/E)	V12			S2	38	2526	FURFURIL-AMINĂ
LGBF		FL	3 (D/E)	V12			S2	39	2527	ACRILAT DE IZOBUTIL STABILIZAT
LGBF		FL	3 (D/E)	V12			S2	30	2528	IZOBUTIRAT DE IZOBUTIL
L4BN		FL	3 (D/E)	V12			S2	38	2529	ACID IZOBUTIRIC
L4BN		AT	2 (E)					89	2531	ACID METACRILIC STABILIZAT
L4BH	TU15 TE19	AT	2 (E)	V12		CV13 CV28	S9	60	2533	TRICLOR-ACETAT DE METIL
		FL	1 (B/D)			CV9 CV10 CV36	S2 S14	263	2534	METILCLORO SILAN
L4BH		FL	2 (D/E)				S2 S20	338	2535	4-METIL MORFOLINĂ (N-METIL-MORFOLINĂ)
LGBF		FL	2 (D/E)				S2 S20	33	2536	METIL TETRAHIDRO-FURAN
SGAV		AT	3 (E)		VC1 VC2			40	2538	NITRO NAFTALINĂ
LGBF		FL	3 (D/E)	V12			S2	30	2541	TERPINOLEN
L4BH	TU15 TE19	AT	2 (D/E)			CV13 CV28	S9 S19	60	2542	TRIBUTILAMINĂ
			0 (E)	V1			S20		2545	HAFNIU PULBERE USCATĂ
SGAN		AT	2 (D/E)	V1				40	2545	HAFNIU PULBERE USCATĂ
SGAN		AT	3 (E)	V1	VC1 VC2 API			40	2545	HAFNIU PULBERE USCATĂ
			0 (E)	V1			S20		2546	TITAN PULBERE USCATĂ
SGAN		AT	2 (D/E)	V1				40	2546	TITAN PULBERE USCATĂ
SGAN		AT	3 (E)	V1	VC1 VC2 API			40	2546	TITAN PULBERE USCATĂ
			1 (E)	V10		CV24	S20		2547	SUPEROXID DE SODIU
			1 (D)			CV9 CV10 CV36	S14		2548	PENTA-FLUORURĂ DE CLOR
L4BH	TU15 TE19	AT	2 (D/E)			CV13 CV28	S9 S19	60	2552	HIDRAT DE HEXAFLUOR ACETONĂ, LICHID
LGBF		FL	2 (D/E)				S2 S20	33	2554	CLORURĂ DE METILALIL
			2 (B)				S14		2555	NITROCELULOZĂ CU cel puțin 25% (masă) apă
			2 (B)				S14		2556	NITROCELULOZĂ CU cel puțin 25% (masă) ALCOOL și un conținut în azot care nu depășește 12,6% (raportat la masa uscată)
			2 (B)				S14		2557	NITROCELULOZĂ CU cel puțin 25% (masă) ALCOOL și un conținut în azot care nu depășește 12,6% (raportat la masa uscată)

Nr. ONU	Denumire și descriere	Clasa	Cod de clasificare	Grupa de ambalare	Etichete	Dispoziții speciale	Cantități		Ambalare			Cisterne mobile și containere pentru vrac	
							limitate și exceptate		Instrucțiuni de ambalare	Dispoziții speciale de ambalare	Dispoziții de ambalare în comun	Instrucțiuni de transport	Dispoziții speciale
							3,4	3.5.1.2					
(1)	(2)	(3a)	(3b)	(4)	(5)	(6)	(7a)	(7b)	(8)	(9a)	(9b)	(10)	(11)
2558	EPIBROM-HIDRINĂ	6.1	TF1	I	6.1 +3		0	E0	P001		MP8 MP17	T14	TP2
2560	METIL-2 PENTANOL-2	3	F1	III	3		5 L	E1	P001 IBC03 LP01 R001		MP19	T2	TP1
2561	METIL-3 BUTENĂ-1	3	F1	I	3		0	E3	P001		MP7 MP17	T11	TP2
2564	ACID TRICLOR-ACETIC ÎN SOLUȚIE	8	C3	II	8		1 L	E2	P001 IBC02		MP15	T7	TP2
2564	ACID TRICLOR-ACETIC ÎN SOLUȚIE	8	C3	III	8		5 L	E1	P001 IBC03 LP01 R001		MP19	T4	TP1
2565	DICICLO-HEXILAMINĂ	8	C7	III	8		5 L	E1	P001 IBC03 LP01 R001		MP19	T4	TP1
2567	PENTA-CLOROFENAT DE SODIU	6.1	T2	II	6.1		500 g	E4	P002 IBC08	B4	MP10	T3	TP33
2570	COMPUS AL CADMIULUI	6.1	T5	I	6.1	274 596	0	E5	P002 IBC07		MP18	T6	TP33
2570	COMPUS AL CADMIULUI	6.1	T5	II	6.1	274 596	500 g	E4	P002 IBC08	B4	MP10	T3	TP33
2570	COMPUS AL CADMIULUI	6.1	T5	III	6.1	274 596	5 kg	E1	P002 IBC08 LP02 R001	B3	MP10	T1	TP33
2571	ACIZI ALCHIL-SULFURICI	8	C3	II	8		1 L	E2	P001 IBC02		MP15	T8	TP2 TP28
2572	FENIL-HIDRAZINĂ	6.1	T1	II	6.1		100 ml	E4	P001 IBC02		MP15	T7	TP2
2573	CLORAT DE TALIU	5.1	OT2	II	5.1 +6.1		1 kg	E2	P002 IBC06		MP2	T3	TP33
2574	FOSFAT DE TRICREZIL cu mai mult de 3% izomer orto	6.1	T1	II	6.1		100 ml	E4	P001 IBC02		MP15	T7	TP2
2576	OXIBROMURĂ DE FOSFOR TOPIT	8	C1	II	8		0	E0				T7	TP3
2577	CLORURĂ DE FENILACETIL	8	C3	II	8		1 L	E2	P001 IBC02		MP15	T7	TP2
2578	TRIOXID DE FOSFOR	8	C2	III	8		5 kg	E1	P002 IBC08 LP02 R001	B3	MP10	T1	TP33
2579	PIPERAZINĂ	8	C8	III	8		5 kg	E1	P002 IBC08 LP02 R001	B3	MP10	T1	TP33
2580	BROMURĂ DE ALUMINIU ÎN SOLUȚIE	8	C1	III	8		5 L	E1	P001 IBC03 LP01 R001		MP19	T4	TP1
2581	CLORURĂ DE ALUMINIU ÎN SOLUȚIE	8	C1	III	8		5 L	E1	P001 IBC03 LP01 R001		MP19	T4	TP1
2582	CLORURĂ DE FIER III ÎN SOLUȚIE	8	C1	III	8		5 L	E1	P001 IBC03 LP01 R001		MP19	T4	TP1
2583	ACIZI ALCHIL-SULFONICI SOLIZI sau ACIZI ARILSULFONICI SOLIZI conținând mai mult de 5% acid sulfuric liber	8	C2	II	8		1 kg	E2	P002 IBC08	B4	MP10	T3	TP33
2584	ACIZI ALCHIL-SULFONICI SOLIZI sau ACIZI ARILSULFONICI SOLIZI conținând mai mult de 5% acid sulfuric liber	8	C1	II	8		1 L	E2	P001 IBC02		MP15	T8	TP2
2585	ACIZI ALCHIL-SULFONICI SOLIZI sau ACIZI ARILSULFONICI SOLIZI conținând cel mult 5% acid sulfuric liber	8	C4	III	8		5 kg	E1	P002 IBC08 LP02 R001	B3	MP10	T1	TP33
2586	ACIZI ALCHIL-SULFONICI SOLIZI sau ACIZI ARILSULFONICI SOLIZI conținând cel mult 5% acid sulfuric liber	8	C3	III	8		5 L	E1	P001 IBC03 LP01 R001		MP19	T4	TP1
2587	BENZO-CHINONĂ	6.1	T2	II	6.1		500 g	E4	P002 IBC08	B4	MP10	T3	TP33

Cisterne ADR		Vehicul pentru transportul în cisterne	Categorie de transport (Cod restricție tunel)	Dispoziții speciale de transport				Număr de identificare a pericolului	Nr. ONU	Denumire și descriere
Cod-cisternă	Dispoziții speciale			Colete	Vrac	Încărcare, descărcare și manipulare	Exploa-tare			
4.3	4.3.5, 6.8.4	9.1.1.2	1.1.3.6 (8.6)	7.2.4	7.3.3	7.5.11	8.5	5.3.2.3	3.1.2	
(12)	(13)	(14)	(15)	(16)	(17)	(18)	(19)	(20)	(1)	(2)
L10CH	TU14 TU15 TE19 TE21	FL	1 (C/D)			CV1 CV13 CV28	S2 S9 S14	663	2558	EPIBROM-HIDRINĂ
LGBF		FL	3 (D/E)	V12			S2	30	2560	METIL-2 PENTANOL-2
L4BN		FL	1 (D/E)				S2 S20	33	2561	METIL-3 BUTENĂ-1
L4BN		AT	2 (E)					80	2564	ACID TRICLOR-ACETIC ÎN SOLUȚIE
L4BN		AT	3 (E)	V12				80	2564	ACID TRICLOR-ACETIC ÎN SOLUȚIE
L4BN		AT	3 (E)	V12				80	2565	DICICLO-HEXILAMINĂ
SGAH	TU15 TE19	AT	2 (D/E)	V11		CV13 CV28	S9 S19	60	2567	PENTA-CLOROFENAT DE SODIU
S10AH L10CH	TU14 TU15 TE19 TE21	AT	1 (C/E)	V10		CV1 CV13 CV28	S9 S14	66	2570	COMPUS AL CADMIULUI
SGAH L4BH	TU15 TE19	AT	2 (D/E)	V11		CV13 CV28	S9 S19	60	2570	COMPUS AL CADMIULUI
SGAH L4BH	TU15 TE19	AT	2 (E)		VC1 VC2 AP7	CV13 CV28	S9	60	2570	COMPUS AL CADMIULUI
L4BN		AT	2 (E)					80	2571	ACIZI ALCHIL-SULFURICI
L4BH	TU15 TE19	AT	2 (D/E)			CV13 CV28	S9 S19	60	2572	FENIL-HIDRAZINĂ
SGAN	TU3	AT	2 (E)	V11		CV24 CV28		56	2573	CLORAT DE TALIU
L4BH	TU15 TE19	AT	2 (D/E)			CV13 CV28	S9 S19	60	2574	FOSFAT DE TRICREZIL cu mai mult de 3% izomer orto
L4BN		AT	2 (E)					80	2576	OXIBROMURĂ DE FOSFOR TOPIT
L4BN		AT	2 (E)					80	2577	CLORURĂ DE FENILACETIL
SGAV		AT	3 (E)		VC1 VC2 AP7			80	2578	TRIOXID DE FOSFOR
SGAV L4BN		AT	3 (E)		VC1 VC2 AP7			80	2579	PIPERAZINĂ
L4BN		AT	3 (E)	V12				80	2580	BROMURĂ DE ALUMINIU ÎN SOLUȚIE
L4BN		AT	3 (E)	V12				80	2581	CLORURĂ DE ALUMINIU ÎN SOLUȚIE
L4BN		AT	3 (E)	V12				80	2582	CLORURĂ DE FIER III ÎN SOLUȚIE
SGAN L4BN		AT	2 (E)	V11				80	2583	ACIZI ALCHIL-SULFONICI SOLIZI sau ACIZI ARILSULFONICI SOLIZI conținând mai mult de 5% acid sulfuric liber
L4BN		AT	2 (E)					80	2584	ACIZI ALCHIL-SULFONICI SOLIZI sau ACIZI ARILSULFONICI SOLIZI conținând mai mult de 5% acid sulfuric liber
SGAV		AT	3 (E)		VC1 VC2 AP7			80	2585	ACIZI ALCHIL-SULFONICI SOLIZI sau ACIZI ARILSULFONICI SOLIZI conținând cel mult 5% acid sulfuric liber
L4BN		AT	3 (E)	V12				80	2586	ACIZI ALCHIL-SULFONICI SOLIZI sau ACIZI ARILSULFONICI SOLIZI conținând cel mult 5% acid sulfuric liber
SGAH L4BH	TU15 TE19	AT	2 (D/E)	V11		CV13 CV28	S9 S19	60	2587	BENZO-CHINONĂ

Nr. ONU	Denumire și descriere	Clasa	Cod de clasificare	Grupa de ambalare	Etichete	Dispoziții speciale	Cantități		Ambalare			Cisterne mobile și containere pentru vrac	
							limitate și exceptate		Instrucțiuni de ambalare	Dispoziții speciale de ambalare	Dispoziții de ambalare în comun	Instrucțiuni de transport	Dispoziții speciale
							3,4	3.5.1.2					
(1)	(2)	(3a)	(3b)	(4)	(5)	(6)	(7a)	(7b)	(8)	(9a)	(9b)	(10)	(11)
2588	PESTICID SOLID TOXIC, N.S.A.	6.1	T7	I	6.1	61 274 648	0	E5	P002 IBC02		MP18	T6	TP33
2588	PESTICID SOLID TOXIC, N.S.A.	6.1	T7	II	6.1	61 274 648	500 g	E4	P002 IBC08	B4	MP10	T3	TP33
2588	PESTICID SOLID TOXIC, N.S.A.	6.1	T7	III	6.1	61 274 648	5 kg	E1	P002 IBC08 LP02 R001	B3	MP10	T1	TP33
2589	CLORACETAT DE VINIL	6.1	TF1	II	6.1 +3		100 ml	E4	P001 IBC02		MP15	T7	TP2
2590	AZBEST, CRIZOTIL	9	M1	III	9	168 542	5 kg	E1	P002 IBC08 R001	PP37 B4	MP10	T1	TP33
2591	XENON LICHID REFRIGERAT	2	3A		2.2	593	120 ml	E1	P203		MP9	T75	TP5
2599	CLORO-TRIFLUORO-METAN ȘI TRIFLUORO-METAN ÎN AMESTEC AZEOTROP, conținând circa 60% clorotri fluorometan (GAZ REFRIGERENT R 503)	2	2A		2.2	662	120 ml	E1	P200		MP9	(M)	
2601	CICLOBUTAN	2	2F		2.1	662	0	E0	P200		MP9	(M)	
2602	DICLORO-DIFLUORO-METAN ȘI DIFLUORO-1,1 ETAN ÎN AMESTEC AZEOTROPIC conținând circa 74% de dicloro-difluorometan (GAZ REFRIGERENT R 500)	2	2A		2.2	662	120 ml	E1	P200		MP9	(M) T50	
2603	CICLO HEPTATRIENĂ	3	FT1	II	3 +6.1		1 L	E2	P001 IBC02		MP19	T7	TP1
2604	ETERAT DIETILIC DE TRIFLUORURĂ DE BOR	8	CF1	I	8 +3		0	E0	P001		MP8 MP17	T10	TP2
2605	IZOCIANAT DE METOXIMETIL	6.1	TF1	I	6.1 +3	354	0	E0	P602		MP8 MP17	T20	TP2 TP37
2606	ORTOSILICAT DE METIL	6.1	TF1	I	6.1 +3	354	0	E0	P602		MP8 MP17	T20	TP2 TP37
2607	ACROLIINĂ, DIMER STABILISAT	3	F1	III	3		5 L	E1	P001 IBC03 LP01 R001		MP19	T2	TP1
2608	NITROPROPANI	3	F1	III	3		5 L	E1	P001 IBC03 LP01 R001		MP19	T2	TP1
2609	BORAT DE TRIALIL	6.1	T1	III	6.1		5 L	E1	P001 IBC03 LP01 R001		MP19		
2610	TRIALILAMINĂ	3	FC	III	3 +8		5 L	E1	P001 IBC03 R001		MP19	T4	TP1
2611	CLORO-1 PROPANOL-2	6.1	TF1	II	6.1 +3		100 ml	E4	P001 IBC02		MP15	T7	TP2
2612	ETER METILPROPIIC	3	F1	II	3		1 L	E2	P001 IBC02	B8	MP19	T7	TP2
2614	ALCOOL METALILIC	3	F1	III	3		5 L	E1	P001 IBC03 LP01 R001		MP19	T2	TP1
2615	ETER ETILPROPIIC	3	F1	II	3		1 L	E2	P001 IBC02 R001		MP19	T4	TP1
2616	BORAT DE TRIIZOPROPIL	3	F1	II	3		1 L	E2	P001 IBC02 R001		MP19	T4	TP1
2616	BORAT DE TRIIZOPROPIL	3	F1	III	3		5 L	E1	P001 IBC03 LP01 R001		MP19	T2	TP1
2617	METILCICLOHEXANOLI inflamabili	3	F1	III	3		5 L	E1	P001 IBC03 LP01 R001		MP19	T2	TP1

Cisterne ADR		Vehicul pentru transportul în cisterne	Categorie de transport (Cod restricție tunel)	Dispoziții speciale de transport				Număr de identificare a pericolului	Nr. ONU	Denumire și descriere
Cod-cisternă	Dispoziții speciale			Colete	Vrac	Încărcare, descărcare și manipulare	Exploa-tare			
4.3	4.3.5, 6.8.4	9.1.1.2	1.1.3.6 (8.6)	7.2.4	7.3.3	7.5.11	8.5	5.3.2.3	(1)	(2)
(12)	(13)	(14)	(15)	(16)	(17)	(18)	(19)	(20)	(1)	(2)
S10AH L10CH	TU14 TU15 TE19 TE21	AT	1 (C/E)			CV1 CV13 CV28	S9 S14	66	2588	PESTICID SOLID TOXIC, N.S.A.
SGAH L4BH	TU15 TE19	AT	2 (D/E)	V11		CV13 CV28	S9 S19	60	2588	PESTICID SOLID TOXIC, N.S.A.
SGAH L4BH	TU15 TE19	AT	2 (E)		VC1 VC2 AP7	CV13 CV28	S9	60	2588	PESTICID SOLID TOXIC, N.S.A.
L4BH	TU15 TE19	FL	2 (D/E)			CV13 CV28	S2 S9 S19	63	2589	CLORACETAT DE VINIL
SGAH	TU15	AT	3 (E)	V11		CV13 CV28		90	2590	AZBEST, CRIZOTIL
RxBN	TU19 TA4 TT9	AT	3 (C/E)	V5		CV9 CV11 CV36	S20	22	2591	XENON LICHID REFRIGERAT
PxBN(M)	TA4 TT9	AT	3 (C/E)			CV9 CV10 CV36		20	2599	CLORO-TRIFLUORO-METANȘI TRIFLUORO-METAN ÎN AMESTEC AZEOTROP, conținând circa 60% clorotrifluorometan (GAZ REFRIGERENT R 503)
PxBN(M)	TA4 TT9	FL	2 (B/D)			CV9 CV10 CV36	S2 S20	23	2601	CICLOBUTAN
PxBN(M)	TA4 TT9	AT	3 (C/E)			CV9 CV10 CV36		20	2602	DICLORO-DIFLUORO-METANȘI DIFLUORO-1,1 ETAN ÎN AMESTEC AZEOTROPIC conținând circa 74% de dicloro-difluorometan (GAZ REFRIGERENT R 500)
L4BH	TU15	FL	2 (D/E)			CV13 CV28	S2 S19	336	2603	CICLO HEPTATRIENĂ
L10BH		FL	1 (D/E)				S2 S14	883	2604	ETERAT DIETILIC DE TRIFLUORURĂ DE BOR
L10CH	TU14 TU15 TE19 TE21	FL	1 (C/D)			CV1 CV13 CV28	S2 S9 S14	663	2605	IZOCIANAT DE METOXIMETIL
L10CH	TU14 TU15 TE19 TE21	FL	1 (C/D)			CV1 CV13 CV28	S2 S9 S14	663	2606	ORTOSILICAT DE METIL
LGBF		FL	3 (D/E)	V12			S2	39	2607	ACROLIINĂ, DIMER STABILISAT
LGBF		FL	3 (D/E)	V12			S2	30	2608	NITROPROPANI
L4BH	TU15 TE19	AT	2 (E)	V12		CV13 CV28	S9	60	2609	BORAT DE TRIALIL
L4BN		FL	3 (D/E)	V12			S2	38	2610	TRIALILAMINĂ
L4BH	TU15 TE19	FL	2 (D/E)			CV13 CV28	S2 S9 S19	63	2611	CLORO-1 PROPANOL-2
L1.5BN		FL	2 (D/E)				S2 S20	33	2612	ETER METILPROPILIC
LGBF		FL	3 (D/E)	V12			S2	30	2614	ALCOOL METALILIC
LGBF		FL	2 (D/E)				S2 S20	33	2615	ETER ETILPROPILIC
LGBF		FL	2 (D/E)				S2 S20	33	2616	BORAT DE TRIIZOPROPIL
LGBF		FL	3 (D/E)	V12			S2	30	2616	BORAT DE TRIIZOPROPIL
LGBF		FL	3 (D/E)	V12			S2	30	2617	METILCICLOHEXANOLI inflamabili

Nr. ONU	Denumire și descriere	Clasa	Cod de clasificare	Grupa de ambalare	Etichete	Dispoziții speciale	Cantități		Ambalare			Cisterne mobile și containere pentru vrac	
							limitate și exceptate		Instrucțiuni de ambalare	Dispoziții speciale de ambalare	Dispoziții de ambalare în comun	Instrucțiuni de transport	Dispoziții speciale
							3,4	3.5.1.2					
(1)	(2)	(3a)	(3b)	(4)	(5)	(6)	(7a)	(7b)	(8)	(9a)	(9b)	(10)	(11)
2618	VINILTOLUENI STABILIZAȚI	3	F1	III	3		5 L	E1	P001 IBC03 LP01 R001		MP19	T2	TP1
2619	BENZILDIMETILAMINĂ	8	CF1	II	8 +3		1 L	E2	P001 IBC02		MP15	T7	TP2
2620	BUTIRAIȚI DE AMIL	3	F1	III	3		5 L	E1	P001 IBC03 LP01 R001		MP19	T2	TP1
2621	ACETILMETIL-CARBINOL	3	F1	III	3		5 L	E1	P001 IBC03 LP01 R001		MP19	T2	TP1
2622	GLICID-ALDEHIDĂ	3	FT1	II	3 +6.1		1 L	E2	P001 IBC02	B8	MP19	T7	TP1
2623	DISPOZITIVE DE APRINDERE impregnate cu lichid inflamabil	4.1	F1	III	4.1		5 kg	E1	P002 LP02 R001	PP15	MP11		
2624	SILICIURĂ DE MAGNEZIU	4.3	W2	II	4.3		500 g	E2	P410 IBC07		MP14	T3	TP33
2626	ACID CLORIC ÎN SOLUȚIE APOASĂ conținând cel mult 10% acid cloric	5.1	O1	II	5.1	613	1 L	E0	P504 IBC02		MP2	T4	TP1
2627	NITRIȚI ANORGANICI, N.S.A.	5.1	O2	II	5.1	103 274	1 kg	E2	P002 IBC08	B4	MP10	T3	TP33
2628	FLUORACETAT DE POTASIU	6.1	T2	I	6.1		0	E5	P002 IBC07		MP18	T6	TP33
2629	FLUORACETAT DE SODIU	6.1	T2	I	6.1		0	E5	P002 IBC07		MP18	T6	TP33
2630	SELENIATI sau SELENIȚI	6.1	T5	I	6.1	274	0	E5	P002 IBC07		MP18	T6	TP33
2642	ACID FLUORACETIC	6.1	T2	I	6.1		0	E5	P002 IBC07		MP18	T6	TP33
2643	BROMACETAT DE METIL	6.1	T1	II	6.1		100 ml	E4	P001 IBC02		MP15	T7	TP2
2644	IODURĂ DE METIL	6.1	T1	I	6.1	354	0	E0	P602		MP8 MP17	T20	TP2 TP37
2645	BROMURĂ DE FENACIL	6.1	T2	II	6.1		500 g	E4	P002 IBC08	B4	MP10	T3	TP33
2646	HEXAFLUOROCICLO-PENTADIENĂ	6.1	T1	I	6.1	354	0	E0	P602		MP8 MP17	T20	TP2 TP35
2647	MALONITRIL	6.1	T2	II	6.1		500 g	E4	P002 IBC08	B4	MP10	T3	TP33
2648	DIBROMO-1,2 BUTANONĂ-3	6.1	T1	II	6.1		100 ml	E4	P001 IBC02		MP15		
2649	DICLORO-1,3 ACETONĂ	6.1	T2	II	6.1		500 g	E4	P002 IBC08	B4	MP10	T3	TP33
2650	DICLORO-1,1 NITRO-1 ETAN	6.1	T1	II	6.1		100 ml	E4	P001 IBC02		MP15	T7	TP2
2651	DIAMINO-4,4' DIFENILMETAN	6.1	T2	III	6.1		5 kg	E1	P002 IBC08 LP02 R001	B3	MP10	T1	TP33
2653	IODURĂ DE BENZIL	6.1	T1	II	6.1		100 ml	E4	P001 IBC02		MP15	T7	TP2
2655	FLUORO-SILICAT DE POTASIU	6.1	T5	III	6.1		5 kg	E1	P002 IBC08 LP02 R001	B3	MP10	T1	TP33
2656	CHINOLEINĂ	6.1	T1	III	6.1		5 L	E1	P001 IBC03 LP01 R001		MP19	T4	TP1
2657	DISULFURĂ DE SELENIU	6.1	T5	II	6.1		500 g	E4	P002 IBC08	B4	MP10	T3	TP33
2659	CLORACETAT DE SODIU	6.1	T2	III	6.1		5 kg	E1	P002 IBC08 LP02 R001	B3	MP10	T1	TP33
2660	MONONITRO-TOLUIDINE	6.1	T2	III	6.1		5 kg	E1	P002 IBC08 LP02 R001	B3	MP10	T1	TP33

Cisterne ADR		Vehicul pentru transportul în cisterne	Categorie de transport (Cod restricție tunel)	Dispoziții speciale de transport				Număr de identificare a pericolului	Nr. ONU	Denumire și descriere
Cod-cisternă	Dispoziții speciale			Colete	Vrac	Încărcare, descărcare și manipulare	Exploa-tare			
4.3	4.3.5, 6.8.4	9.1.1.2	1.1.3.6 (8.6)	7.2.4	7.3.3	7.5.11	8.5	5.3.2.3	(1)	(2)
(12)	(13)	(14)	(15)	(16)	(17)	(18)	(19)	(20)	(1)	(2)
LGBF		FL	3 (D/E)	V12			S2	39	2618	VINILTOLUENI STABILIZAȚI
L4BN		FL	2 (D/E)				S2	83	2619	BENZILDIMETILAMINĂ
LGBF		FL	3 (D/E)	V12			S2	30	2620	BUTIRAȚI DE AMIL
LGBF		FL	3 (D/E)	V12			S2	30	2621	ACETILMETIL-CARBINOL
L4BH	TU15	FL	2 (D/E)			CV13 CV28	S2 S19	336	2622	GLICID-ALDEHIDĂ
			4 (E)						2623	DISPOZITIVE DE APRINDERE impregnate cu lichid inflamabil
SGAN		AT	2 (D/E)	V1		CV23		423	2624	SILICIURĂ DE MAGNEZIU
L4BN	TU3	AT	2 (E)			CV24		50	2626	ACID CLORIC ÎN SOLUȚIE APOASĂ conținând cel mult 10% acid cloric
SGAN	TU3	AT	2 (E)	V11		CV24		50	2627	NITRIȚI ANORGANICI, N.S.A.
S10AH	TU15 TE19	AT	1 (C/E)	V10		CV1 CV13 CV28	S9 S14	66	2628	FLUORACETAT DE POTASIU
S10AH	TU15 TE19	AT	1 (C/E)	V10		CV1 CV13 CV28	S9 S14	66	2629	FLUORACETAT DE SODIU
S10AH L10CH	TU14 TU15 TE19 TE21	AT	1 (C/E)	V10		CV1 CV13 CV28	S9 S14	66	2630	SELENAȚI sau SELENIȚI
S10AH L10CH	TU14 TU15 TE19 TE21	AT	1 (C/E)	V10		CV1 CV13 CV28	S9 S14	66	2642	ACID FLUORACETIC
L4BH	TU15 TE19	AT	2 (D/E)			CV13 CV28	S9 S19	60	2643	BROMACETAT DE METIL
L10CH	TU14 TU15 TE19 TE21	AT	1 (C/D)			CV1 CV13 CV28	S9 S14	66	2644	IODURĂ DE METIL
SGAH L4BH	TU15 TE19	AT	2 (D/E)	V11		CV13 CV28	S9 S19	60	2645	BROMURĂ DE FENACIL
L10CH	TU14 TU15 TE19 TE21	AT	1 (C/D)			CV1 CV13 CV28	S9 S14	66	2646	HEXACLOROCICLO-PENTADIENĂ
SGAH L4BH	TU15 TE19	AT	2 (D/E)	V11		CV13 CV28	S9 S19	60	2647	MALONITRIL
L4BH	TU15 TE19	AT	2 (D/E)			CV13 CV28	S9 S19	60	2648	DIBROMO-1,2 BUTANONĂ-3
SGAH L4BH	TU15 TE19	AT	2 (D/E)	V11		CV13 CV28	S9 S19	60	2649	DICLORO-1,3 ACETONĂ
L4BH	TU15 TE19	AT	2 (D/E)			CV13 CV28	S9 S19	60	2650	DICLORO-1,1 NITRO-1 ETAN
SGAH L4BH	TU15 TE19	AT	2 (E)		VC1 VC2 AP7	CV13 CV28	S9	60	2651	DIAMINO-4,4' DIFENILMETAN
L4BH	TU15 TE19	AT	2 (D/E)			CV13 CV28	S9 S19	60	2653	IODURĂ DE BENZIL
SGAH L4BH	TU15 TE19	AT	2 (E)		VC1 VC2 AP7	CV13 CV28	S9	60	2655	FLUORO-SILICAT DE POTASIU
L4BH	TU15 TE19	AT	2 (E)	V12		CV13 CV28	S9	60	2656	CHINOLEINĂ
SGAH L4BH	TU15 TE19	AT	2 (D/E)	V11		CV13 CV28	S9 S19	60	2657	DISULFURĂ DE SELENIU
SGAH	TU15 TE19	AT	2 (E)		VC1 VC2 AP7	CV13 CV28	S9	60	2659	CLORACETAT DE SODIU
SGAH L4BH	TU15 TE19	AT	2 (E)		VC1 VC2 AP7	CV13 CV28	S9	60	2660	MONONITRO-TOLUIDINE

Nr. ONU	Denumire și descriere	Clasa	Cod de clasificare	Grupa de ambalare	Etichete	Dispoziții speciale	Cantități		Ambalare			Cisterne mobile și containere pentru vrac	
							limitate și exceptate		Instrucțiuni de ambalare	Dispoziții speciale de ambalare	Dispoziții de ambalare în comun	Instrucțiuni de transport	Dispoziții speciale
							3,4	3.5.1.2					
(1)	(2)	(3a)	(3b)	(4)	(5)	(6)	(7a)	(7b)	(8)	(9a)	(9b)	(10)	(11)
2661	HEXACLOR-ACETONĂ	6.1	T1	III	6.1		5 L	E1	P001 IBC03 LP01 R001		MP19	T4	TP1
2664	DI-BROMOMETAN	6.1	T1	III	6.1		5 L	E1	P001 IBC03 LP01 R001		MP19	T4	TP1
2667	BUTILTOLUENI	6.1	T1	III	6.1		5 L	E1	P001 IBC03 LP01 R001		MP19	T4	TP1
2668	CLOR-ACETONITRIL	6.1	TF1	I	6.1 +3	354	0	E0	P602		MP8 MP17	T20	TP2 TP37
2669	CLORO-CREZOLI, SOLUȚIE	6.1	T1	II	6.1		100 ml	E4	P001 IBC02		MP15	T7	TP2
2669	CLORO-CREZOLI, SOLUȚIE	6.1	T1	III	6.1		5 L	E1	P001 IBC03 LP01 R001		MP19	T7	TP2
2670	CLORURĂ CIANURICĂ	8	C4	II	8		1 kg	E2	P002 IBC08	B4	MP10	T3	TP33
2671	AMINOPIRIDINE (o-, m-, p-)	6.1	T2	II	6.1		500 g	E4	P002 IBC08	B4	MP10	T3	TP33
2672	AMONIAC ÎN SOLUȚIE apoasă de densitate cuprinsă între 0,880 și 0,957 la 15 °C conținând mai mult de 10%, dar nu mai mult de 35% amoniac	8	C5	III	8	543	5 L	E1	P001 IBC03 LP01 R001		MP19	T7	TP1
2673	AMINO-2 CLORO-4 FENOL	6.1	T2	II	6.1		500 g	E4	P002 IBC08	B4	MP10	T3	TP33
2674	FLUORO-SILICAT DE SODIU	6.1	T5	III	6.1		5 kg	E1	P002 IBC08 LP02 R001	B3	MP10	T1	TP33
2676	STIBINĂ	2	2TF		2.3 +2.1		0	E0	P200		MP9		
2677	HIDROXID DE RUBIDIU ÎN SOLUȚIE	8	C5	II	8		1 L	E2	P001 IBC02		MP15	T7	TP2
2677	HIDROXID DE RUBIDIU ÎN SOLUȚIE	8	C5	III	8		5 L	E1	P001 IBC03 LP01 R001		MP19	T4	TP1
2678	HIDROXID DE RUBIDIU	8	C6	II	8		1 kg	E2	P002 IBC08	B4	MP10	T3	TP33
2679	HIDROXID DE LITIU ÎN SOLUȚIE	8	C5	II	8		1 L	E2	P001 IBC02		MP15	T7	TP2
2679	HIDROXID DE LITIU ÎN SOLUȚIE	8	C5	III	8		5 L	E1	P001 IBC03 LP01 R001		MP19	T4	TP2
2680	HIDROXID DE LITIU	8	C6	II	8		1 kg	E2	P002 IBC08	B4	MP10	T3	TP33
2681	HIDROXID DE CESIU ÎN SOLUȚIE	8	C5	II	8		1 L	E2	P001 IBC02		MP15	T7	TP2
2681	HIDROXID DE CESIU ÎN SOLUȚIE	8	C5	III	8		5 L	E1	P001 IBC03 LP01 R001		MP19	T4	TP1
2682	HIDROXID DE CESIU	8	C6	II	8		1 kg	E2	P002 IBC08	B4	MP10	T3	TP33
2683	SULFURĂ DE AMONIU ÎN SOLUȚIE	8	CFT	II	8 +3 +6.1		1 L	E2	P001 IBC01		MP15	T7	TP2
2684	3-DIETIL-AMINO-PROFILAMINĂ	3	FC	III	3 +8		5 L	E1	P001 IBC03 R001		MP19	T4	TP1
2685	N,N-DIETIL-ETILENDIAMINĂ	8	CF1	II	8 +3		1 L	E2	P001 IBC02		MP15	T7	TP2
2686	DIETILAMINO-2 ETANOL	8	CF1	II	8 +3		1 L	E2	P001 IBC02		MP15	T7	TP2
2687	NITRIT DE DICICLO-HEXILAMONIU	4.1	F3	III	4.1		5 kg	E1	P002 IBC08 LP02 R001	B3	MP11	T1	TP33
2688	BROMO-1 CLORO-3 PROPAN	6.1	T1	III	6.1		5 L	E1	P001 IBC03 LP01 R001		MP19	T4	TP1

Cisterne ADR		Vehicul pentru transportul în cisterne	Categorie de transport (Cod restricție tunel)	Dispoziții speciale de transport				Număr de identificare a pericolului	Nr. ONU	Denumire și descriere
Cod-cisternă	Dispoziții speciale			Colete	Vrac	Încărcare, descărcare și manipulare	Exploa-tare			
4.3	4.3.5, 6.8.4	9.1.1.2	1.1.3.6 (8.6)	7.2.4	7.3.3	7.5.11	8.5	5.3.2.3		3.1.2
(12)	(13)	(14)	(15)	(16)	(17)	(18)	(19)	(20)	(1)	(2)
L4BH	TU15 TE19	AT	2 (E)	V12		CV13 CV28	S9	60	2661	HEXACLOR-ACETONĂ
L4BH	TU15 TE19	AT	2 (E)	V12		CV13 CV28	S9	60	2664	DI-BROMOMETAN
L4BH	TU15 TE19	AT	2 (E)	V12		CV13 CV28	S9	60	2667	BUTILTOLUENI
L10CH	TU14 TU15 TE19 TE21	FL	1 (C/D)			CV1 CV13 CV28	S2 S9 S14	663	2668	CLOR-ACETONITRIL
L4BH	TU15 TE19	AT	2 (D/E)			CV13 CV28	S9 S19	60	2669	CLORO-CREZOLI, SOLUȚIE
L4BH	TU15 TE19	AT	2 (E)	V12		CV13 CV28	S9	60	2669	CLORO-CREZOLI, SOLUȚIE
SGAN L4BN		AT	2 (E)	V11				80	2670	CLORURĂ CIANURICĂ
SGAH L4BH	TU15 TE19	AT	2 (D/E)	V11		CV13 CV28	S9 S19	60	2671	AMINOPIRIDINE (o-, m-, p-)
L4BN		AT	3 (E)	V12				80	2672	AMONIAK ÎN SOLUȚIE apoasă de densitate cuprinsă între 0,880 și 0,957 la 15 °C conținând mai mult de 10%, dar nu mai mult de 35% amoniak
SGAH L4BH	TU15 TE19	AT	2 (D/E)	V11		CV13 CV28	S9 S19	60	2673	AMINO-2 CLORO-4 FENOL
SGAH L4BH	TU15 TE19	AT	2 (E)		VC1 VC2 AP7	CV13 CV28	S9	60	2674	FLUORO-SILICAT DE SODIU
			1 (D)			CV9 CV10 CV36	S2 S14		2676	STIBINĂ
L4BN		AT	2 (E)					80	2677	HIDROXID DE RUBIDIU ÎN SOLUȚIE
L4BN		AT	3 (E)	V12				80	2677	HIDROXID DE RUBIDIU ÎN SOLUȚIE
SGAN		AT	2 (E)	V11				80	2678	HIDROXID DE RUBIDIU
L4BN		AT	2 (E)					80	2679	HIDROXID DE LITIU ÎN SOLUȚIE
L4BN		AT	3 (E)	V12				80	2679	HIDROXID DE LITIU ÎN SOLUȚIE
SGAN		AT	2 (E)	V11				80	2680	HIDROXID DE LITIU
L4BN		AT	2 (E)					80	2681	HIDROXID DE CESIU ÎN SOLUȚIE
L4BN		AT	3 (E)	V12				80	2681	HIDROXID DE CESIU ÎN SOLUȚIE
SGAN		AT	2 (E)	V11				80	2682	HIDROXID DE CESIU
L4BN		FL	2 (D/E)			CV13 CV28	S2	86	2683	SULFURĂ DE AMONIU ÎN SOLUȚIE
L4BN		FL	3 (D/E)	V12			S2	38	2684	3-DIETIL-AMINO-PROPILAMINĂ
L4BN		FL	2 (D/E)				S2	83	2685	N,N-DIETIL-ETILENDIAMINĂ
L4BN		FL	2 (D/E)				S2	83	2686	DIETILAMINO-2 ETANOL
SGAV		AT	3 (E)		VC1 VC2			40	2687	NITRIT DE DICICLO-HEXILAMONIU
L4BH	TU15 TE19	AT	2 (E)	V12		CV13 CV28	S9	60	2688	BROMO-1 CLORO-3 PROPAN

Nr. ONU	Denumire și descriere	Clasa	Cod de clasificare	Grupa de ambalare	Etichete	Dispoziții speciale	Cantități		Ambalare			Cisterne mobile și containere pentru vrac	
							limitate și exceptate		Instrucțiuni de ambalare	Dispoziții speciale de ambalare	Dispoziții de ambalare în comun	Instrucțiuni de transport	Dispoziții speciale
							3,4	3.5.1.2					
(1)	(2)	(3a)	(3b)	(4)	(5)	(6)	(7a)	(7b)	(8)	(9a)	(9b)	(10)	(11)
2689	alfa-MONOCLOR HIDRINĂ DE GLICEROL	6.1	T1	III	6.1		5 L	E1	P001 IBC03 LP01 R001		MP19	T4	TP1
2690	N,n-BUTILIMIDAZOL	6.1	T1	II	6.1		100 ml	E4	P001 IBC02		MP15	T7	TP2
2691	PENTA-BROMURĂ DE FOSFOR	8	C2	II	8		1 kg	E0	P002 IBC08	B4	MP10	T3	TP33
2692	TRIBROMURĂ DE BOR	8	C1	I	8		0	E0	P602		MP8 MP17	T20	TP2
2693	HIDROGENO SULFIȚI ÎN SOLUȚIE APOASĂ, N.S.A.	8	C1	III	8	274	5 L	E1	P001 IBC03 LP01 R001		MP19	T7	TP1 TP28
2698	ANHIDRIDE TETRA-HIDROFTALICE conținând mai mult de 0,05% anhidridă maleică	8	C4	III	8	169	5 kg	E1	P002 IBC08 LP02 R001	PP14 B3	MP10	T1	TP33
2699	ACID TRIFLUORO ACETIC	8	C3	I	8		0	E0	P001		MP8 MP17	T10	TP2
2705	PENTOL-1	8	C9	II	8		1 L	E2	P001 IBC02		MP15	T7	TP2
2707	DIMETIL-DIOXANI	3	F1	II	3		1 L	E2	P001 IBC02 R001		MP19	T4	TP1
2707	DIMETIL-DIOXANI	3	F1	III	3		5 L	E1	P001 IBC03 LP01 R001		MP19	T2	TP1
2709	BUTILBENZENE	3	F1	III	3		5 L	E1	P001 IBC03 LP01 R001		MP19	T2	TP1
2710	DIPROPIL-CETONĂ	3	F1	III	3		5 L	E1	P001 IBC03 LP01 R001		MP19	T2	TP1
2713	ACRIDINĂ	6.1	T2	III	6.1		5 kg	E1	P002 IBC08 LP02 R001	B3	MP10	T1	TP33
2714	REZINAT DE ZINC	4.1	F3	III	4.1		5 kg	E1	P002 IBC06 R001		MP11	T1	TP33
2715	RESINAT DE ALUMINIU	4.1	F3	III	4.1		5 kg	E1	P002 IBC06 R001		MP11	T1	TP33
2716	BUTINEDIOL-1,4	6.1	T2	III	6.1		5 kg	E1	P002 IBC08 LP02 R001	B3	MP10	T1	TP33
2717	CAMFOR sintetic	4.1	F1	III	4.1		5 kg	E1	P002 IBC08 LP02 R001	B3	MP10	T1	TP33
2719	BROMAT DE BARIU	5.1	OT2	II	5.1 +6.1		1 kg	E2	P002 IBC08	B4	MP2	T3	TP33
2720	NITRAT DE CROM	5.1	O2	III	5.1		5 kg	E1	P002 IBC08 LP02 R001	B3	MP10	T1	TP33
2721	CLORAT DE CUPRU	5.1	O2	II	5.1		1 kg	E2	P002 IBC08	B4	MP2	T3	TP33
2722	NITRAT DE LITIU	5.1	O2	III	5.1		5 kg	E1	P002 IBC08 LP02 R001	B3	MP10	T1	TP33
2723	CLORAT DE MAGNEZIU	5.1	O2	II	5.1		1 kg	E2	P002 IBC08	B4	MP2	T3	TP33
2724	NITRAT DE MANGAN	5.1	O2	III	5.1		5 kg	E1	P002 IBC08 LP02 R001	B3	MP10	T1	TP33
2725	NITRAT DE NICHEL	5.1	O2	III	5.1		5 kg	E1	P002 IBC08 LP02 R001	B3	MP10	T1	TP33

Cisterne ADR		Vehicul pentru transportul în cisterne	Categorie de transport (Cod restricție tunel)	Dispoziții speciale de transport				Număr de identificare a pericolului	Nr. ONU	Denumire și descriere
Cod-cisternă	Dispoziții speciale			Colete	Vrac	Încărcare, descărcare și manipulare	Exploa-tare			
4.3	4.3.5, 6.8.4	9.1.1.2	1.1.3.6 (8.6)	7.2.4	7.3.3	7.5.11	8.5	5.3.2.3	(1)	(2)
(12)	(13)	(14)	(15)	(16)	(17)	(18)	(19)	(20)	(1)	(2)
L4BH	TU15 TE19	AT	2 (E)	V12		CV13 CV28	S9	60	2689	alfa-MONOCOLOR HIDRINĂ DE GLICEROL
L4BH	TU15 TE19	AT	2 (D/E)			CV13 CV28	S9 S19	60	2690	N,n-BUTILIMIDAZOL
SGAN		AT	2 (E)	V11				80	2691	PENTA-BROMURĂ DE FOSFOR
L10BH		AT	1 (E)				S20	X88	2692	TRIBROMURĂ DE BOR
L4BN		AT	3 (E)	V12				80	2693	HIDROGENO SULFIȚI ÎN SOLUȚIE APOASĂ, N.S.A.
SGAV L4BN		AT	3 (E)		VC1 VC2 AP7			80	2698	ANHIDRIDE TETRA-HIDROFTALICE conținând mai mult de 0,05% anhidridă maleică
L10BH		AT	1 (E)				S20	88	2699	ACID TRIFLUORO ACETIC
L4BN		AT	2 (E)					80	2705	PENTOL-1
LGBF		FL	2 (D/E)				S2 S20	33	2707	DIMETIL-DIOXANI
LGBF		FL	3 (D/E)	V12			S2	30	2707	DIMETIL-DIOXANI
LGBF		FL	3 (D/E)	V12			S2	30	2709	BUTILBENZENE
LGBF		FL	3 (D/E)	V12			S2	30	2710	DIPROPIL-CETONĂ
SGAH L4BH	TU15 TE19	AT	2 (E)		VC1 VC2 AP7	CV13 CV28	S9	60	2713	ACRIDINĂ
SGAV		AT	3 (E)		VC1 VC2			40	2714	REZINAT DE ZINC
SGAV		AT	3 (E)		VC1 VC2			40	2715	REZINAT DE ALUMINIU
SGAH L4BH	TU15 TE19	AT	2 (E)		VC1 VC2 AP7	CV13 CV28	S9	60	2716	BUTINEDIOL-1,4
SGAV		AT	3 (E)		VC1 VC2			40	2717	CAMFOR sintetic
SGAN	TU3	AT	2 (E)	V11		CV24 CV28		56	2719	BROMAT DE BARIU
SGAV	TU3	AT	3 (E)		VC1 VC2 AP6 AP7	CV24		50	2720	NITRAT DE CROM
SGAV	TU3	AT	2 (E)	V11	VC1 VC2 AP6 AP7	CV24		50	2721	CORAT DE CUPRU
SGAV	TU3	AT	3 (E)		VC1 VC2 AP6 AP7	CV24		50	2722	NITRAT DE LITIU
SGAV	TU3	AT	2 (E)	V11	VC1 VC2 AP6 AP7	CV24		50	2723	CORAT DE MAGNEZIU
SGAV	TU3	AT	3 (E)		VC1 VC2 AP6 AP7	CV24		50	2724	NITRAT DE MANGAN
SGAV	TU3	AT	3 (E)		VC1 VC2 AP6 AP7	CV24		50	2725	NITRAT DE NICHEL

Nr. ONU	Denumire și descriere	Clasa	Cod de clasificare	Grupa de ambalare	Etichete	Dispoziții speciale	Cantități		Ambalare			Cisterne mobile și containere pentru vrac	
							limitate și exceptate		Instrucțiuni de ambalare	Dispoziții speciale de ambalare	Dispoziții de ambalare în comun	Instrucțiuni de transport	Dispoziții speciale
							3,4	3.5.1.2					
(1)	(2)	(3a)	(3b)	(4)	(5)	(6)	(7a)	(7b)	(8)	(9a)	(9b)	(10)	(11)
2726	NITRIT DE NICHEL	5.1	O2	III	5.1		5 kg	E1	P002 IBC08 LP02 R001	B3	MP10	T1	TP33
2727	NITRAT DE TALIU	6.1	TO2	II	6.1 +5.1		500 g	E4	P002 IBC06		MP10	T3	TP33
2728	NITRAT DE ZIRCONIU	5.1	O2	III	5.1		5 kg	E1	P002 IBC08 LP02 R001	B3	MP10	T1	TP33
2729	HEXAȘCLO BENZEN	6.1	T2	III	6.1		5 kg	E1	P002 IBC08 LP02 R001	B3	MP10	T1	TP33
2730	NITROANIZOLI LICHIZI	6.1	T1	III	6.1	279	5 L	E1	P001 IBC03 LP01 R001		MP19	T4	TP1
2732	NITROBROM BENZEN, LICHID	6.1	T1	III	6.1		5 L	E1	P001 IBC03 LP01 R001		MP19	T4	TP1
2733	AMINE INFLAMABILE, COROSIVE, N.S.A. sau POLIAMINE INFLAMABILE, COROSIVE, N.S.A.	3	FC	I	3 +8	274 544	0	E0	P001		MP7 MP17	T14	TP1 TP27
2733	AMINE INFLAMABILE, COROSIVE, N.S.A. sau POLIAMINE INFLAMABILE, COROSIVE, N.S.A.	3	FC	II	3 +8	274 544	1 L	E2	P001 IBC02		MP19	T11	TP1 TP27
2733	AMINE INFLAMABILE, COROSIVE, N.S.A. sau POLIAMINE INFLAMABILE, COROSIVE, N.S.A.	3	FC	III	3 +8	274 544	5 L	E1	P001 IBC03 R001		MP19	T7	TP1 TP28
2734	AMINE LICHIDE INFLAMABILE, COROSIVE, N.S.A. sau POLIAMINE LICHIDE COROSIVE, INFLAMABILE, N.S.A.	8	CF1	I	8 +3	274	0	E0	P001		MP8 MP17	T14	TP2 TP27
2734	AMINE LICHIDE INFLAMABILE, COROSIVE, N.S.A. sau POLIAMINE LICHIDE COROSIVE, INFLAMABILE, N.S.A.	8	CF1	II	8 +3	274	1 L	E2	P001 IBC02		MP15	T11	TP2 TP27
2735	AMINE LICHIDE INFLAMABILE, COROSIVE, N.S.A. sau POLIAMINE LICHIDE COROSIVE, INFLAMABILE, N.S.A.	8	C7	I	8	274	0	E0	P001		MP8 MP17	T14	TP2 TP27
2735	AMINE LICHIDE INFLAMABILE, COROSIVE, N.S.A. sau POLIAMINE LICHIDE COROSIVE, INFLAMABILE, N.S.A.	8	C7	II	8	274	1 L	E2	P001 IBC02		MP15	T11	TP1 TP27
2735	AMINE LICHIDE INFLAMABILE, COROSIVE, N.S.A. sau POLIAMINE LICHIDE COROSIVE, INFLAMABILE, N.S.A.	8	C7	III	8	274	5 L	E1	P001 IBC03 LP01 R001		MP19	T7	TP1 TP28
2738	N-BUTILANILINĂ	6.1	T1	II	6.1		100 ml	E4	P001 IBC02		MP15	T7	TP2
2739	ANHIDRIDĂ BUTIRICĂ	8	C3	III	8		5 L	E1	P001 IBC03 LP01 R001		MP19	T4	TP1
2740	CLORO-FORMIAT DE n-PROPII	6.1	TFC	I	6.1 +3 +8		0	E0	P602		MP8 MP17	T20	TP2
2741	HIPOCLORIT DE BARIU conținând mai mult de 22% clor activ	5.1	OT2	II	5.1 +6.1		1 kg	E2	P002 IBC08	B4	MP2	T3	TP33
2742	CLORO-FORMIAȚI TOXICI, COROSIVI, INFLAMABILI, N.S.A.	6.1	TFC	II	6.1 +3 +8	274 561	100 ml	E4	P001 IBC01		MP15		
2743	CLORO-FORMIAT DE n-BUTIL	6.1	TFC	II	6.1 +3 +8		100 ml	E0	P001		MP15	T20	TP2
2744	CLORO-FORMIAT DE CICLOBUTIL	6.1	TFC	II	6.1 +3 +8		100 ml	E4	P001 IBC01		MP15	T7	TP2
2745	CLORO-FORMIAT DE CLOROMETIL	6.1	TC1	II	6.1 +8		100 ml	E4	P001 IBC02		MP15	T7	TP2
2746	CLORO-FORMIAT DE FENIL	6.1	TC1	II	6.1 +8		100 ml	E4	P001 IBC02		MP15	T7	TP2
2747	CLORO-FORMIAT DE tert-BUTIL-CICLOHEXIL	6.1	T1	III	6.1		5 L	E1	P001 IBC03 LP01 R001		MP19	T4	TP1

Cisterne ADR		Vehicul pentru transportul în cisterne	Categorie de transport (Cod restricție tunel)	Dispoziții speciale de transport				Număr de identificare a pericolului	Nr. ONU	Denumire și descriere
Cod-cisternă	Dispoziții speciale			Colete	Vrac	Încărcare, descărcare și manipulare	Exploa-tare			
4.3	4.3.5, 6.8.4	9.1.1.2	1.1.3.6 (8.6)	7.2.4	7.3.3	7.5.11	8.5	5.3.2.3	(1)	3.1.2
(12)	(13)	(14)	(15)	(16)	(17)	(18)	(19)	(20)	(1)	(2)
SGAV	TU3	AT	3 (E)		VC1 VC2 AP6 AP7	CV24		50	2726	NITRIT DE NICHEL
SGAH	TU15 TE19	AT	2 (D/E)	V11		CV13 CV28	S9 S19	65	2727	NITRAT DE TALIU
SGAV	TU3	AT	3 (E)		VC1 VC2 AP6 AP7	CV24		50	2728	NITRAT DE ZIRCONIU
SGAH	TU15 TE19	AT	2 (E)		VC1 VC2 AP7	CV13 CV28	S9	60	2729	HEXACLORO BENZEN
L4BH	TU15 TE19	AT	2 (E)	V12		CV13 CV28	S9	60	2730	NITROANIZOLI LICHIZI
L4BH	TU15 TE19	AT	2 (E)	V12		CV13 CV28	S9	60	2732	NITROBROM BENZEN, LICHID
L10CH	TU14 TE21	FL	1 (C/E)				S2 S20	338	2733	AMINE INFLAMABILE, COROSIVE, N.S.A. sau POLIAMINE INFLAMABILE, COROSIVE, N.S.A.
L4BH		FL	2 (D/E)				S2 S20	338	2733	AMINE INFLAMABILE, COROSIVE, N.S.A. sau POLIAMINE INFLAMABILE, COROSIVE, N.S.A.
L4BN		FL	3 (D/E)	V12			S2	38	2733	AMINE INFLAMABILE, COROSIVE, N.S.A. sau POLIAMINE INFLAMABILE, COROSIVE, N.S.A.
L10BH		FL	1 (D/E)				S2 S14	883	2734	AMINE LICHIDE INFLAMABILE, COROSIVE, N.S.A. sau POLIAMINE LICHIDE COROSIVE, INFLAMABILE, N.S.A.
L4BN		FL	2 (D/E)				S2	83	2734	AMINE LICHIDE INFLAMABILE, COROSIVE, N.S.A. sau POLIAMINE LICHIDE COROSIVE, INFLAMABILE, N.S.A.
L10BH		AT	1 (E)				S20	88	2735	AMINE LICHIDE INFLAMABILE, COROSIVE, N.S.A. sau POLIAMINE LICHIDE COROSIVE, INFLAMABILE, N.S.A.
L4BN		AT	2 (E)					80	2735	AMINE LICHIDE INFLAMABILE, COROSIVE, N.S.A. sau POLIAMINE LICHIDE COROSIVE, INFLAMABILE, N.S.A.
L4BN		AT	3 (E)	V12				80	2735	AMINE LICHIDE INFLAMABILE, COROSIVE, N.S.A. sau POLIAMINE LICHIDE COROSIVE, INFLAMABILE, N.S.A.
L4BH	TU15 TE19	AT	2 (D/E)			CV13 CV28	S9 S19	60	2738	N-BUTILANILINĂ
L4BN		AT	3 (E)	V12				80	2739	ANHIDRIDĂ BUTIRICĂ
L10CH	TU14 TU15 TE19 TE21	FL	1 (C/D)			CV1 CV13 CV28	S2 S9 S14	668	2740	CLORO-FORMIAT DE n-PROPIL
SGAN	TU3	AT	2 (E)	V11		CV24 CV28		56	2741	HIPOCLORIT DE BARIU conținând mai mult de 22% clor activ
L4BH	TU15 TE19	FL	2 (D/E)			CV13 CV28	S2 S9 S19	638	2742	CLORO-FORMIAȚI TOXICI, COROSIVI, INFLAMABILI, N.S.A.
L4BH	TU15 TE19	FL	2 (D/E)			CV13 CV28	S2 S9 S19	638	2743	CLORO-FORMIAT DE n-BUTIL
L4BH	TU15 TE19	FL	2 (D/E)			CV13 CV28	S2 S9 S19	638	2744	CLORO-FORMIAT DE CICLOBUTIL
L4BH	TU15 TE19	AT	2 (D/E)			CV13 CV28	S9 S19	68	2745	CLORO-FORMIAT DE CLOROMETIL
L4BH	TU15 TE19	AT	2 (D/E)			CV13 CV28	S9 S19	68	2746	CLORO-FORMIAT DE FENIL
L4BH	TU15 TE19	AT	2 (E)	V12		CV13 CV28	S9	60	2747	CLORO-FORMIAT DE terț-BUTIL-CICLOHEXIL

Nr. ONU	Denumire și descriere	Clasa	Cod de clasificare	Grupa de ambalare	Etichete	Dispoziții speciale	Cantități		Ambalare			Cisterne mobile și containere pentru vrac	
							limitate și exceptate		Instrucțiuni de ambalare	Dispoziții speciale de ambalare	Dispoziții de ambalare în comun	Instrucțiuni de transport	Dispoziții speciale
							3,4	3.5.1.2					
(1)	(2)	(3a)	(3b)	(4)	(5)	(6)	(7a)	(7b)	(8)	(9a)	(9b)	(10)	(11)
2748	COLORO-FORMIAT DE ETIL-2 HEXIL	6.1	TC1	II	6.1 +8		100 ml	E4	P001 IBC02		MP15	T7	TP2
2749	TETRAMETIL-SILAN	3	F1	I	3		0	E0	P001		MP7 MP17	T14	TP2
2750	DICLORO-1,3 PROPANOL-2	6.1	T1	II	6.1		100 ml	E4	P001 IBC02		MP15	T7	TP2
2751	CLORURĂ DE DIETILTIO-FOSFORIL	8	C3	II	8		1 L	E2	P001 IBC02		MP15	T7	TP2
2752	EPOXI-1,2 ETOXI-3 PROPAN	3	F1	III	3		5 L	E1	P001 IBC03 LP01 R001		MP19	T2	TP1
2753	N-ETILBENZIL-TOLUIDINE LICHIDE	6.1	T1	III	6.1		5 L	E1	P001 IBC03 LP01 R001		MP19	T7	TP1
2754	N-ETILTOLUIDINE	6.1	T1	II	6.1		100 ml	E4	P001 IBC02		MP15	T7	TP2
2757	CARBAMAT PESTICID SOLID, TOXIC	6.1	T7	I	6.1	61 274 648	0	E5	P002 IBC07		MP18	T6	TP33
2757	CARBAMAT PESTICID SOLID, TOXIC	6.1	T7	II	6.1	61 274 648	500 g	E4	P002 IBC08	B4	MP10	T3	TP33
2757	CARBAMAT PESTICID SOLID, TOXIC	6.1	T7	III	6.1	61 274 648	5 kg	E1	P002 IBC08 LP02 R001	B3	MP10	T1	TP33
2758	CARBAMAT PESTICID LICHID, INFLAMABIL, TOXIC, având un punct de aprindere mai mic de 23 °C	3	FT2	I	3 +6.1	61 274	0	E0	P001		MP7 MP17	T14	TP2 TP27
2758	CARBAMAT PESTICID LICHID, INFLAMABIL, TOXIC, având un punct de aprindere mai mic de 23 °C	3	FT2	II	3 +6.1	61 274	1 L	E2	P001 IBC02 R001		MP19	T11	TP2 TP27
2759	PESTICID ARSENICAL SOLID TOXIC	6.1	T7	I	6.1	61 274 648	0	E5	P002 IBC07		MP18	T6	TP33
2759	PESTICID ARSENICAL SOLID TOXIC	6.1	T7	II	6.1	61 274 648	500 g	E4	P002 IBC08	B4	MP10	T3	TP33
2759	PESTICID ARSENICAL SOLID TOXIC	6.1	T7	III	6.1	61 274 648	5 kg	E1	P002 IBC08 LP02 R001	B3	MP10	T1	TP33
2760	PESTICID ARSENICAL LICHID INFLAMABIL, TOXIC, având punctul de aprindere mai mic de 23 °C	3	FT2	I	3 +6.1	61 274	0	E0	P001		MP7 MP17	T14	TP2 TP27
2760	PESTICID ARSENICAL LICHID INFLAMABIL, TOXIC, având punctul de aprindere mai mic de 23 °C	3	FT2	II	3 +6.1	61 274	1 L	E2	P001 IBC02 R001		MP19	T11	TP2 TP27
2761	PESTICID ORGANO-CLORAT SOLID TOXIC	6.1	T7	I	6.1	61 274 648	0	E5	P002 IBC07		MP18	T6	TP33
2761	PESTICID ORGANO-CLORAT SOLID TOXIC	6.1	T7	II	6.1	61 274 648	500 g	E4	P002 IBC08	B4	MP10	T3	TP33
2761	PESTICID ORGANO-CLORAT SOLID TOXIC	6.1	T7	III	6.1	61 274 648	5 kg	E1	P002 IBC08 LP02 R001	B3	MP10	T1	TP33
2762	PESTICID ORGANO-CLORAT LICHID INFLAMABIL, TOXIC, având un punct de aprindere mai mic de 23 °C	3	FT2	I	3 +6.1	61 274	0	E0	P001		MP7 MP17	T14	TP2 TP27
2762	PESTICID ORGANO-CLORAT LICHID INFLAMABIL, TOXIC, având un punct de aprindere mai mic de 23 °C	3	FT2	II	3 +6.1	61 274	1 L	E2	P001 IBC02 R001		MP19	T11	TP2 TP27
2763	TRIAZINĂ PESTICID SOLID, TOXIC	6.1	T7	I	6.1	61 274 648	0	E5	P002 IBC07		MP18	T6	TP33
2763	TRIAZINĂ PESTICID SOLID, TOXIC	6.1	T7	II	6.1	61 274 648	500 g	E4	P002 IBC08	B4	MP10	T3	TP33
2763	TRIAZINĂ PESTICID SOLID, TOXIC	6.1	T7	III	6.1	61 274 648	5 kg	E1	P002 IBC08 R001	B3	MP10	T1	TP33
2764	TRIAZINĂ PESTICID LICHID INFLAMABIL, TOXIC, având punctul de aprindere mai mic de 23 °C	3	FT2	I	3 +6.1	61 274	0	E0	P001		MP7 MP17	T14	TP2 TP27

Cisterne ADR		Vehicul pentru transportul în cisterne	Categorie de transport (Cod restricție tunel)	Dispoziții speciale de transport				Număr de identificare a pericolului	Nr. ONU	Denumire și descriere
Cod-cisternă	Dispoziții speciale			Colete	Vrac	Încărcare, descărcare și manipulare	Exploa-tare			
4.3	4.3.5, 6.8.4	9.1.1.2	1.1.3.6 (8.6)	7.2.4	7.3.3	7.5.11	8.5	5.3.2.3	(1)	3.1.2
(12)	(13)	(14)	(15)	(16)	(17)	(18)	(19)	(20)	(1)	(2)
L4BH	TU15 TE19	AT	2 (D/E)			CV13 CV28	S9 S19	68	2748	COLORO-FORMIAT DE ETIL-2 HEXIL
L4BN		FL	1 (D/E)				S2 S20	33	2749	TETRAMETIL-SILAN
L4BH	TU15 TE19	AT	2 (D/E)			CV13 CV28	S9 S19	60	2750	DICLORO-1,3 PROPANOL-2
L4BN		AT	2 (E)					80	2751	COLORURĂ DE DIETILTIO-FOSFORIL
LGBF		FL	3 (D/E)	V12			S2	30	2752	EPOXI-1,2 ETOXI-3 PROPAN
L4BH	TU15 TE19	AT	2 (E)	V12		CV13 CV28	S9	60	2753	N-ETILBENZIL-TOLUIDINE LICHIDE
L4BH	TU15 TE19	AT	2 (D/E)			CV13 CV28	S9 S19	60	2754	N-ETILTOLUIDINE
S10AH L10CH	TU14 TU15 TE19 TE21	AT	1 (C/E)	V10		CV1 CV13 CV28	S9 S14	66	2757	CARBAMAT PESTICID SOLID, TOXIC
SGAH L4BH	TU15 TE19	AT	2 (D/E)	V11		CV13 CV28	S9 S19	60	2757	CARBAMAT PESTICID SOLID, TOXIC
SGAH L4BH	TU15 TE19	AT	2 (E)		VC1 VC2 AP7	CV13 CV28	S9	60	2757	CARBAMAT PESTICID SOLID, TOXIC
L10CH	TU14 TU15 TE21	FL	1 (C/E)			CV13 CV28	S2 S22	336	2758	CARBAMAT PESTICID LICHID, INFLAMABIL, TOXIC, având un punct de aprindere mai mic de 23 °C
L4BH	TU15	FL	2 (D/E)			CV13 CV28	S2 S22	336	2758	CARBAMAT PESTICID LICHID, INFLAMABIL, TOXIC, având un punct de aprindere mai mic de 23 °C
S10AH L10CH	TU14 TU15 TE19 TE21	AT	1 (C/E)	V10		CV1 CV13 CV28	S9 S14	66	2759	PESTICID ARSENICAL SOLID TOXIC
SGAH L4BH	TU15 TE19	AT	2 (D/E)	V11		CV13 CV28	S9 S19	60	2759	PESTICID ARSENICAL SOLID TOXIC
SGAH L4BH	TU15 TE19	AT	2 (E)		VC1 VC2 AP7	CV13 CV28	S9	60	2759	PESTICID ARSENICAL SOLID TOXIC
L10CH	TU14 TU15 TE21	FL	1 (C/E)			CV13 CV28	S2 S22	336	2760	PESTICID ARSENICAL LICHID INFLAMABIL, TOXIC, având punctul de aprindere mai mic de 23 °C
L4BH	TU15	FL	2 (D/E)			CV13 CV28	S2 S22	336	2760	PESTICID ARSENICAL LICHID INFLAMABIL, TOXIC, având punctul de aprindere mai mic de 23 °C
S10AH L10CH	TU14 TU15 TE19 TE21	AT	1 (C/E)	V10		CV1 CV13 CV28	S9 S14	66	2761	PESTICID ORGANO-CLORAT SOLID TOXIC
SGAH L4BH	TU15 TE19	AT	2 (D/E)	V11		CV13 CV28	S9 S19	60	2761	PESTICID ORGANO-CLORAT SOLID TOXIC
SGAH L4BH	TU15 TE19	AT	2 (E)		VC1 VC2 AP7	CV13 CV28	S9	60	2761	PESTICID ORGANO-CLORAT SOLID TOXIC
L10CH	TU14 TU15 TE21	FL	1 (C/E)			CV13 CV28	S2 S22	336	2762	PESTICID ORGANO-CLORAT LICHID INFLAMABIL, TOXIC, având un punct de aprindere mai mic de 23 °C
L4BH	TU15	FL	2 (D/E)			CV13 CV28	S2 S22	336	2762	PESTICID ORGANO-CLORAT LICHID INFLAMABIL, TOXIC, având un punct de aprindere mai mic de 23 °C
S10AH L10CH	TU14 TU15 TE19 TE21	AT	1 (C/E)	V10		CV1 CV13 CV28	S9 S14	66	2763	TRIAZINĂ PESTICID SOLID, TOXIC
SGAH L4BH	TU15 TE19	AT	2 (D/E)	V11		CV13 CV28	S9 S19	60	2763	TRIAZINĂ PESTICID SOLID, TOXIC
SGAH L4BH	TU15 TE19	AT	2 (E)		VC1 VC2 AP7	CV13 CV28	S9	60	2763	TRIAZINĂ PESTICID SOLID, TOXIC
L10CH	TU14 TU15 TE21	FL	1 (C/E)			CV13 CV28	S2 S22	336	2764	TRIAZINĂ PESTICID LICHID INFLAMABIL, TOXIC, având punctul de aprindere mai mic de 23 °C

Nr. ONU	Denumire și descriere	Clasa	Cod de clasificare	Grupa de ambalare	Etichete	Dispoziții speciale	Cantități		Ambalare			Cisterne mobile și containere pentru vrac	
							limitate și exceptate		Instrucțiuni de ambalare	Dispoziții speciale de ambalare	Dispoziții de ambalare în comun	Instrucțiuni de transport	Dispoziții speciale
							3,4	3.5.1.2					
(1)	(2)	(3a)	(3b)	(4)	(5)	(6)	(7a)	(7b)	(8)	(9a)	(9b)	(10)	(11)
2764	TRIAZINĂ PESTICID LICHID INFLAMABIL, TOXIC, având punctul de aprindere mai mic de 23 °C	3	FT2	II	3 +6.1	61 274	1 L	E2	P001 IBC02 R001		MP19	T11	TP2 TP27
2771	TIOCARBAMAT PESTICID SOLID TOXIC	6.1	T7	I	6.1	61 274 648	0	E5	P002 IBC07		MP18	T6	TP33
2771	TIOCARBAMAT PESTICID SOLID TOXIC	6.1	T7	II	6.1	61 274 648	500 g	E4	P002 IBC08	B4	MP10	T3	TP33
2771	TIOCARBAMAT PESTICID SOLID TOXIC	6.1	T7	III	6.1	61 274 648	5 kg	E1	P002 IBC08 LP02 R001	B3	MP10	T1	TP33
2772	TIOCARBAMAT PESTICID LICHID INFLAMABIL, TOXIC, având punctul de aprindere mai mic de 23 °C	3	FT2	I	3 +6.1	61 274	0	E0	P001		MP7 MP17	T14	TP2 TP27
2772	TIOCARBAMAT PESTICID LICHID INFLAMABIL, TOXIC, având punctul de aprindere mai mic de 23 °C	3	FT2	II	3 +6.1	61 274	1 L	E2	P001 IBC02 R001		MP19	T11	TP2 TP27
2775	PESTICID CONȚINÂND CUPRU BIVALENT SOLID TOXIC	6.1	T7	I	6.1	61 274 648	0	E5	P002 IBC07		MP18	T6	TP33
2775	PESTICID CONȚINÂND CUPRU BIVALENT SOLID TOXIC	6.1	T7	II	6.1	61 274 648	500 g	E4	P002 IBC08	B4	MP10	T3	TP33
2775	PESTICID CONȚINÂND CUPRU BIVALENT SOLID TOXIC	6.1	T7	III	6.1	61 274 648	5 kg	E1	P002 IBC08 LP02 R001	B3	MP10	T1	TP33
2776	PESTICID CONȚINÂND CUPRU BIVALENT LICHID INFLAMABIL, TOXIC, având punctul de aprindere mai mic de 23 °C	3	FT2	I	3 +6.1	61 274	0	E0	P001		MP7 MP17	T14	TP2 TP27
2776	PESTICID CONȚINÂND CUPRU BIVALENT LICHID INFLAMABIL, TOXIC, având punctul de aprindere mai mic de 23 °C	3	FT2	II	3 +6.1	61 274	1 L	E2	P001 IBC02 R001		MP19	T11	TP2 TP27
2777	PESTICID CU MERCUR SOLID TOXIC	6.1	T7	I	6.1	61 274 648	0	E5	P002 IBC07		MP18	T6	TP33
2777	PESTICID CU MERCUR SOLID TOXIC	6.1	T7	II	6.1	61 274 648	500 g	E4	P002 IBC08	B4	MP10	T3	TP33
2777	PESTICID CU MERCUR SOLID TOXIC	6.1	T7	III	6.1	61 274 648	5 kg	E1	P002 IBC08 LP02 R001	B3	MP10	T1	TP33
2778	PESTICID CU MERCUR LICHID INFLAMABIL, TOXIC, având punctul de aprindere mai mic de 23 °C	3	FT2	I	3 +6.1	61 274	0	E0	P001		MP7 MP17	T14	TP2 TP27
2778	PESTICID CU MERCUR LICHID INFLAMABIL, TOXIC, având punctul de aprindere mai mic de 23 °C	3	FT2	II	3 +6.1	61 274	1 L	E2	P001 IBC02 R001		MP19	T11	TP2 TP27
2779	NITROFENOL DE SUBSTITUȚIE PESTICID, SOLID, TOXIC	6.1	T7	I	6.1	61 274 648	0	E5	P002 IBC07		MP18	T6	TP33
2779	NITROFENOL DE SUBSTITUȚIE PESTICID, SOLID, TOXIC	6.1	T7	II	6.1	61 274 648	500 g	E4	P002 IBC08	B4	MP10	T3	TP33
2779	NITROFENOL DE SUBSTITUȚIE PESTICID, SOLID, TOXIC	6.1	T7	III	6.1	61 274 648	5 kg	E1	P002 IBC08 LP02 R001	B3	MP10	T1	TP33
2780	NITROFENOL DE SUBSTITUȚIE PESTICID LICHID, INFLAMABIL, TOXIC, având punctul de aprindere mai mic de 23 °C	3	FT2	I	3 +6.1	61 274	0	E0	P001		MP7 MP17	T14	TP2 TP27
2780	NITROFENOL DE SUBSTITUȚIE PESTICID LICHID, INFLAMABIL, TOXIC, având punctul de aprindere mai mic de 23 °C	3	FT2	II	3 +6.1	61 274	1 L	E2	P001 IBC02 R001		MP19	T11	TP2 TP27
2781	PESTICID BIPIRIDILIC SOLID TOXIC	6.1	T7	I	6.1	61 274 648	0	E5	P002 IBC07		MP18	T6	TP33
2781	PESTICID BIPIRIDILIC SOLID TOXIC	6.1	T7	II	6.1	61 274 648	500 g	E4	P002 IBC08	B4	MP10	T3	TP33

Cisterne ADR		Vehicul pentru transportul în cisterne	Categorie de transport (Cod restricție tunel)	Dispoziții speciale de transport				Număr de identificare a pericolului	Nr. ONU	Denumire și descriere
Cod-cisternă	Dispoziții speciale			Colete	Vrac	Încărcare, descărcare și manipulare	Exploa-tare			
4.3	4.3.5, 6.8.4	9.1.1.2	1.1.3.6 (8.6)	7.2.4	7.3.3	7.5.11	8.5	5.3.2.3	(1)	(2)
(12)	(13)	(14)	(15)	(16)	(17)	(18)	(19)	(20)	(1)	(2)
L4BH	TU15	FL	2 (D/E)			CV13 CV28	S2 S22	336	2764	TRIAZINĂ PESTICID LICHID INFLAMABIL, TOXIC, având punctul de aprindere mai mic de 23 °C
S10AH L10CH	TU14 TU15 TE19 TE21	AT	1 (C/E)	V10		CV1 CV13 CV28	S9 S14	66	2771	TIOCARBAMAT PESTICID SOLID TOXIC
SGAH L4BH	TU15 TE19	AT	2 (D/E)	V11		CV13 CV28	S9 S19	60	2771	TIOCARBAMAT PESTICID SOLID TOXIC
SGAH L4BH	TU15 TE19	AT	2 (E)		VC1 VC2 AP7	CV13 CV28	S9	60	2771	TIOCARBAMAT PESTICID SOLID TOXIC
L10CH	TU14 TU15 TE21	FL	1 (C/E)			CV13 CV28	S2 S22	336	2772	TIOCARBAMAT PESTICID LICHID INFLAMABIL, TOXIC, având punctul de aprindere mai mic de 23 °C
L4BH	TU15	FL	2 (D/E)			CV13 CV28	S2 S22	336	2772	TIOCARBAMAT PESTICID LICHID INFLAMABIL, TOXIC, având punctul de aprindere mai mic de 23 °C
S10AH L10CH	TU14 TU15 TE19 TE21	AT	1 (C/E)	V10		CV1 CV13 CV28	S9 S14	66	2775	PESTICID CONȚINÂND CUPRU BIVALENT SOLID TOXIC
SGAH L4BH	TU15 TE19	AT	2 (D/E)	V11		CV13 CV28	S9 S19	60	2775	PESTICID CONȚINÂND CUPRU BIVALENT SOLID TOXIC
SGAH L4BH	TU15 TE19	AT	2 (E)		VC1 VC2 AP7	CV13 CV28	S9	60	2775	PESTICID CONȚINÂND CUPRU BIVALENT SOLID TOXIC
L10CH	TU14 TU15 TE21	FL	1 (C/E)			CV13 CV28	S2 S22	336	2776	PESTICID CONȚINÂND CUPRU BIVALENT LICHID INFLAMABIL, TOXIC, având punctul de aprindere mai mic de 23 °C
L4BH	TU15	FL	2 (D/E)			CV13 CV28	S2 S22	336	2776	PESTICID CONȚINÂND CUPRU BIVALENT LICHID INFLAMABIL, TOXIC, având punctul de aprindere mai mic de 23 °C
S10AH L10CH	TU14 TU15 TE19 TE21	AT	1 (C/E)	V10		CV1 CV13 CV28	S9 S14	66	2777	PESTICID CU MERCUR SOLID TOXIC
SGAH L4BH	TU15 TE19	AT	2 (D/E)	V11		CV13 CV28	S9 S19	60	2777	PESTICID CU MERCUR SOLID TOXIC
SGAH L4BH	TU15 TE19	AT	2 (E)		VC1 VC2 AP7	CV13 CV28	S9	60	2777	PESTICID CU MERCUR SOLID TOXIC
L10CH	TU14 TU15 TE21	FL	1 (C/E)			CV13 CV28	S2 S22	336	2778	PESTICID CU MERCUR LICHID INFLAMABIL, TOXIC, având punctul de aprindere mai mic de 23 °C
L4BH	TU15	FL	2 (D/E)			CV13 CV28	S2 S22	336	2778	PESTICID CU MERCUR LICHID INFLAMABIL, TOXIC, având punctul de aprindere mai mic de 23 °C
S10AH L10CH	TU14 TU15 TE19 TE21	AT	1 (C/E)	V10		CV1 CV13 CV28	S9 S14	66	2779	NITROFENOL DE SUBSTITUȚIE PESTICID, SOLID, TOXIC
SGAH L4BH	TU15 TE19	AT	2 (D/E)	V11		CV13 CV28	S9 S19	60	2779	NITROFENOL DE SUBSTITUȚIE PESTICID, SOLID, TOXIC
SGAH L4BH	TU15 TE19	AT	2 (E)		VC1 VC2 AP7	CV13 CV28	S9	60	2779	NITROFENOL DE SUBSTITUȚIE PESTICID, SOLID, TOXIC
L10CH	TU14 TU15 TE21	FL	1 (C/E)			CV13 CV28	S2 S22	336	2780	NITROFENOL DE SUBSTITUȚIE PESTICID LICHID, INFLAMABIL, TOXIC, având punctul de aprindere mai mic de 23 °C
L4BH	TU15	FL	2 (D/E)			CV13 CV28	S2 S22	336	2780	NITROFENOL DE SUBSTITUȚIE PESTICID LICHID, INFLAMABIL, TOXIC, având punctul de aprindere mai mic de 23 °C
S10AH L10CH	TU14 TU15 TE19 TE21	AT	1 (C/E)	V10		CV1 CV13 CV28	S9 S14	66	2781	PESTICID BIPIRIDILIC SOLID TOXIC
SGAH L4BH	TU15 TE19	AT	2 (D/E)	V11		CV13 CV28	S9 S19	60	2781	PESTICID BIPIRIDILIC SOLID TOXIC

Nr. ONU	Denumire și descriere	Clasa	Cod de clasificare	Grupa de ambalare	Etichete	Dispoziții speciale	Cantități		Ambalare			Cisterne mobile și containere pentru vrac	
							limitate și exceptate		Instrucțiuni de ambalare	Dispoziții speciale de ambalare	Dispoziții de ambalare în comun	Instrucțiuni de transport	Dispoziții speciale
							3,4	3.5.1.2					
(1)	(2)	(3a)	(3b)	(4)	(5)	(6)	(7a)	(7b)	(8)	(9a)	(9b)	(10)	(11)
2781	PESTICID BIPIRIDILIC SOLID TOXIC	6.1	T7	III	6.1	61 274 648	5 kg	E1	P002 IBC08 LP02 R001	B3	MP10	T1	TP33
2782	PESTICID BIPIRIDILIC LICHID INFLAMABIL, TOXIC, având punctul de aprindere mai mic de 23 °C	3	FT2	I	3 +6.1	61 274	0	E0	P001		MP7 MP17	T14	TP2 TP27
2782	PESTICID BIPIRIDILIC LICHID INFLAMABIL, TOXIC, având punctul de aprindere mai mic de 23 °C	3	FT2	II	3 +6.1	61 274	1 L	E2	P001 IBC02 R001		MP19	T11	TP2 TP27
2783	PESTICID ORGANO FOSFORAT SOLID TOXIC	6.1	T7	I	6.1	61 274 648	0	E5	P002 IBC07		MP18	T6	TP33
2783	PESTICID ORGANO FOSFORAT SOLID TOXIC	6.1	T7	II	6.1	61 274 648	500 g	E4	P002 IBC08	B4	MP10	T3	TP33
2783	PESTICID ORGANO FOSFORAT SOLID TOXIC	6.1	T7	III	6.1	61 274 648	5 kg	E1	P002 IBC08 LP02 R001	B3	MP10	T1	TP33
2784	PESTICID ORGANO FOSFORAT LICHID INFLAMABIL, TOXIC, având un punct de aprindere mai mic de 23 °C	3	FT2	I	3 +6.1	61 274	0	E0	P001		MP7 MP17	T14	TP2 TP27
2784	PESTICID ORGANO FOSFORAT LICHID INFLAMABIL, TOXIC, având un punct de aprindere mai mic de 23 °C	3	FT2	II	3 +6.1	61 274	1 L	E2	P001 IBC02 R001		MP19	T11	TP2 TP27
2785	4-TIAPENTANAL (METILTIO-3 PROPANAL)	6.1	T1	III	6.1		5 L	E1	P001 IBC03 LP01 R001		MP19	T4	TP1
2786	PESTICID ORGANO STANIC SOLID TOXIC	6.1	T7	I	6.1	61 274 648	0	E5	P002 IBC07		MP18	T6	TP33
2786	PESTICID ORGANO STANIC SOLID TOXIC	6.1	T7	II	6.1	61 274 648	500 g	E4	P002 IBC08	B4	MP10	T3	TP33
2786	PESTICID ORGANOSTANIC SOLID TOXIC	6.1	T7	III	6.1	61 274 648	5 kg	E1	P002 IBC08 LP02 R001	B3	MP10	T1	TP33
2787	PESTICID ORGANO STANIC LICHID INFLAMABIL, TOXIC, având un punct de aprindere mai mic de 23 °C	3	FT2	I	3 +6.1	61 274	0	E0	P001		MP7 MP17	T14	TP2 TP27
2787	PESTICID ORGANO STANIC LICHID INFLAMABIL, TOXIC, având un punct de aprindere mai mic de 23 °C	3	FT2	II	3 +6.1	61 274	1 L	E2	P001 IBC02 R001		MP19	T11	TP2 TP27
2788	COMPUS ORGANIC LICHID DE STANIU, N.S.A.	6.1	T3	I	6.1	43 274	0	E5	P001		MP8 MP17	T14	TP2 TP27
2788	COMPUS ORGANIC LICHID DESTANIU, N.S.A.	6.1	T3	II	6.1	43 274	100 ml	E4	P001 IBC02		MP15	T11	TP2 TP27
2788	COMPUS ORGANIC LICHID DE STANIU, N.S.A.	6.1	T3	III	6.1	43 274	5 L	E1	P001 IBC03 LP01 R001		MP19	T7	TP2 TP28
2789	ACID ACETIC GLACIAL sau ACID ACETIC ÎN SOLUȚIE conținând mai mult de 80% (masă) acid	8	CF1	II	8 +3		1 L	E2	P001 IBC02		MP15	T7	TP2
2790	ACID ACETIC ÎN SOLUȚIE conținând cel puțin 50%, dar nu mai mult de 80% (masă) acid	8	C3	II	8		1 L	E2	P001 IBC02		MP15	T7	TP2
2790	ACID ACETIC ÎN SOLUȚIE conținând mai mult de 10%, dar nu mai mult de 50% (masă) acid	8	C3	III	8	597 647	5 L	E1	P001 IBC03 LP01 R001		MP19	T4	TP1
2793	ȘPAN, AȘCHII SAU FRAGMENTE DE MATERIALE FERROASE care se pot auto-încălzi	4.2	S4	III	4.2	592	0	E1	P003 IBC08 LP02 R001	PP20 B3 B6	MP14		
2794	ACUMULATORI electrici UMPLUȚI CU ELECTROLIT LICHID ACID	8	C11		8	295 598	1 L	E0	P801 P801a				
2795	ACUMULATORI electrici UMPLUȚI CU ELECTROLIT LICHID ALCALIN	8	C11		8	295 598	1 L	E0	P801 P801a				
2796	ACID SULFURIC conținând cel mult 51% acid sau ELECTROLIT ACID PENTRU ACUMULATORI	8	C1	II	8		1 L	E2	P001 IBC02		MP15	T8	TP2

Cisterne ADR		Vehicul pentru transportul în cisterne	Categorie de transport (Cod restricție tunel)	Dispoziții speciale de transport				Număr de identificare a pericolului	Nr. ONU	Denumire și descriere
Cod-cisternă	Dispoziții speciale			Colete	Vrac	Încărcare, descărcare și manipulare	Exploa-tare			
4.3	4.3.5, 6.8.4	9.1.1.2	1.1.3.6 (8.6)	7.2.4	7.3.3	7.5.11	8.5	5.3.2.3	(1)	(2)
(12)	(13)	(14)	(15)	(16)	(17)	(18)	(19)	(20)	(1)	(2)
SGAH L4BH	TU15 TE19	AT	2 (E)		VC1 VC2 AP7	CV13 CV28	S9	60	2781	PESTICID BIPIRIDILIC SOLID TOXIC
L10CH	TU14 TU15 TE21	FL	1 (C/E)			CV13 CV28	S2 S22	336	2782	PESTICID BIPIRIDILIC LICHID INFLAMABIL, TOXIC, având punctul de aprindere mai mic de 23 °C
L4BH	TU15	FL	2 (D/E)			CV13 CV28	S2 S22	336	2782	PESTICID BIPIRIDILIC LICHID INFLAMABIL, TOXIC, având punctul de aprindere mai mic de 23 °C
S10AH L10CH	TU14 TU15 TE19 TE21	AT	1 (C/E)	V10		CV1 CV13 CV28	S9 S14	66	2783	PESTICID ORGANO FOSFORAT SOLID TOXIC
SGAH L4BH	TU15 TE19	AT	2 (D/E)	V11		CV13 CV28	S9 S19	60	2783	PESTICID ORGANO FOSFORAT SOLID TOXIC
SGAH L4BH	TU15 TE19	AT	2 (E)		VC1 VC2 AP7	CV13 CV28	S9	60	2783	PESTICID ORGANO FOSFORAT SOLID TOXIC
L10CH	TU14 TU15 TE21	FL	1 (C/E)			CV13 CV28	S2 S22	336	2784	PESTICID ORGANO FOSFORAT LICHID INFLAMABIL, TOXIC, având un punct de aprindere mai mic de 23 °C
L4BH	TU15	FL	2 (D/E)			CV13 CV28	S2 S22	336	2784	PESTICID ORGANO FOSFORAT LICHID INFLAMABIL, TOXIC, având un punct de aprindere mai mic de 23 °C
L4BH	TU15 TE19	AT	2 (E)	V12		CV13 CV28	S9	60	2785	4-TIAPENTANAL (METILTIO-3 PROPANAL)
S10AH L10CH	TU14 TU15 TE19 TE21	AT	1 (C/E)	V10		CV1 CV13 CV28	S9 S14	66	2786	PESTICID ORGANO STANIC SOLID TOXIC
SGAH L4BH	TU15 TE19	AT	2 (D/E)	V11		CV13 CV28	S9 S19	60	2786	PESTICID ORGANO STANIC SOLID TOXIC
SGAH L4BH	TU15 TE19	AT	2 (E)		VC1 VC2 AP7	CV13 CV28	S9	60	2786	PESTICID ORGANOSTANIC SOLID TOXIC
L10CH	TU14 TU15 TE21	FL	1 (C/E)			CV13 CV28	S2 S22	336	2787	PESTICID ORGANO STANIC LICHID INFLAMABIL, TOXIC, având un punct de aprindere mai mic de 23 °C
L4BH	TU15	FL	2 (D/E)			CV13 CV28	S2 S22	336	2787	PESTICID ORGANO STANIC LICHID INFLAMABIL, TOXIC, având un punct de aprindere mai mic de 23 °C
L10CH	TU14 TU15 TE19 TE21	AT	1 (C/E)			CV1 CV13 CV28	S9 S14	66	2788	COMPUS ORGANIC LICHID DE STANIU, N.S.A.
L4BH	TU15 TE19	AT	2 (D/E)			CV13 CV28	S9 S19	60	2788	COMPUS ORGANIC LICHID DESTANIU, N.S.A.
L4BH	TU15 TE19	AT	2 (E)	V12		CV13 CV28	S9	60	2788	COMPUS ORGANIC LICHID DE STANIU, N.S.A.
L4BN		FL	2 (D/E)				S2	83	2789	ACID ACETIC GLACIAL sau ACID ACETIC ÎN SOLUȚIE conținând mai mult de 80% (masă) acid
L4BN		AT	2 (E)					80	2790	ACID ACETIC ÎN SOLUȚIE conținând cel puțin 50%, dar nu mai mult de 80% (masă) acid
L4BN		AT	3 (E)	V12				80	2790	ACID ACETIC ÎN SOLUȚIE conținând mai mult de 10%, dar nu mai mult de 50% (masă) acid
			3 (E)	V1	VC1 VC2 AP1			40	2793	ȘPAN, AȘCHII SAU FRAGMENTE DE MATERIALE FEROASE care se pot auto-încălzi
			3 (E)		VC1 VC2 AP8			80	2794	ACUMULATORI electrice UMPLUȚI CU ELECTROLIT LICHID ACID
			3 (E)		VC1 VC2 AP8			80	2795	ACUMULATORI electrice UMPLUȚI CU ELECTROLIT LICHID ALCALIN
L4BN		AT	2 (E)					80	2796	ACID SULFURIC conținând cel mult 51% acid sau ELECTROLIT ACID PENTRU ACUMULATORI

Nr. ONU	Denumire și descriere	Clasa	Cod de clasificare	Grupa de ambalare	Etichete	Dispoziții speciale	Cantități		Ambalare			Cisterne mobile și containere pentru vrac	
							limitate și exceptate		Instrucțiuni de ambalare	Dispoziții speciale de ambalare	Dispoziții de ambalare în comun	Instrucțiuni de transport	Dispoziții speciale
							3,4	3.5.1.2					
(1)	(2)	(3a)	(3b)	(4)	(5)	(6)	(7a)	(7b)	(8)	(9a)	(9b)	(10)	(11)
2797	ELECTROLIT ALCALIN PENTRU ACUMULATORI	8	C5	II	8		1 L	E2	P001 IBC02		MP15	T7	TP2 TP28
2798	DICLOROFENIL- FOSFINĂ	8	C3	II	8		1 L	E0	P001 IBC02		MP15	T7	TP2
2799	DICLORO-(FENIL)-TIOFOSFORAT	8	C3	II	8		1 L	E0	P001 IBC02		MP15	T7	TP2
2800	ACUMULATORI electricei INVERSABILI UMPLUȚI CU ELECTROLIT LICHID	8	C11		8	238 295 598	1 L	E0	P003 P801a	PP16			
2801	COLORANT LICHID COROSIV, N.S.A. sau SUBSTANȚĂ INTERMEDIARĂ LICHIDĂ PENTRU COLORANT, COROSIVĂ, N.S.A.	8	C9	I	8	274	0	E0	P001		MP8 MP17	T14	TP2 TP27
2801	COLORANT LICHID COROSIV, N.S.A. sau SUBSTANȚĂ INTERMEDIARĂ LICHIDĂ PENTRU COLORANT, COROSIVĂ, N.S.A.	8	C9	II	8	274	1 L	E2	P001 IBC02		MP15	T11	TP2 TP27
2801	COLORANT LICHID COROSIV, N.S.A. sau SUBSTANȚĂ INTERMEDIARĂ LICHIDĂ PENTRU COLORANT, COROSIVĂ, N.S.A.	8	C9	III	8	274	5 L	E1	P001 IBC03 LP01 R001		MP19	T7	TP1 TP28
2802	CLORURĂ DE CUPRU	8	C2	III	8		5 kg	E1	P002 IBC08 LP02 R001	B3	MP10	T1	TP33
2803	GALIU	8	C10	III	8		5 kg	E0	P800	PP41	MP10	T1	TP33
2805	HIDRURĂ DE LITIU SOLIDĂ, PIESE TURNATE	4.3	W2	II	4.3		500 g	E2	P410 IBC04	PP40	MP14	T3	TP33
2806	NITRURĂ DE LITIU	4.3	W2	I	4.3		0	E0	P403 IBC04		MP2		
2807	Mase magnetizate	9	M11	NU FACE OBIECTUL ADR									
2809	MERCUR	8	CT1	III	8 +6.1	365	5 kg	E0	P800		MP15		
2810	LICHID ORGANIC TOXIC, N.S.A.	6.1	T1	I	6.1	274 315 614	0	E5	P001		MP8 MP17	T14	TP2 TP27
2810	LICHID ORGANIC TOXIC, N.S.A.	6.1	T1	II	6.1	274 614	100 ml	E4	P001 IBC02		MP15	T11	TP2 TP27
2810	LICHID ORGANIC TOXIC, N.S.A.	6.1	T1	III	6.1	274 614	5 L	E1	P001 IBC03 LP01 R001		MP19	T7	TP1 TP28
2811	LICHID ORGANIC TOXIC, N.S.A.	6.1	T2	I	6.1	274 614	0	E5	P002 IBC07		MP18	T6	TP33
2811	LICHID ORGANIC TOXIC, N.S.A.	6.1	T2	II	6.1	274 614	500 g	E4	P002 IBC08	B4	MP10	T3	TP33
2811	SOLID ORGANIC TOXIC, N.S.A.	6.1	T2	III	6.1	274 614	5 kg	E1	P002 IBC08 LP02 R001	B3	MP10	T1	TP33
2812	Aluminat de sodiu solid	8	C6	NU FACE OBIECTUL ADR									
2813	SOLID HIDROREACTIV, N.S.A.	4.3	W2	I	4.3	274	0	E0	P403 IBC99	PP83	MP2	T9	TP7 TP33
2813	SOLID HIDROREACTIV, N.S.A.	4.3	W2	II	4.3	274	500 g	E2	P410 IBC07	PP83	MP14	T3	TP33
2813	SOLID HIDROREACTIV, N.S.A.	4.3	W2	III	4.3	274	1 kg	E1	P410 IBC08 R001	PP83 B4	MP14	T1	TP33
2814	SUBSTANȚĂ INFECȚIOASĂ PENTRU OM	6.2	I1		6.2	318	0	E0	P620		MP5		
2814	SUBSTANȚĂ INFECȚIOASĂ CARE AFECTEAZĂ OAMENII, în azot lichid refrigerat	6.2	I1		6.2 +2.2	318	0	E0	P620		MP5		
2814	SUBSTANȚĂ INFECȚIOASĂ CARE AFECTEAZĂ OAMENII (numai cadavre de animale)	6.2	I1		6.2	318	0	E0	P620		MP5	BK1 BK2	

Cisterne ADR		Vehicul pentru transportul în cisterne	Categorie de transport (Cod restricție tunel)	Dispoziții speciale de transport				Număr de identificare a pericolului	Nr. ONU	Denumire și descriere
Cod-cisternă	Dispoziții speciale			Colete	Vrac	Încărcare, descărcare și manipulare	Exploa-tare			
4.3	4.3.5, 6.8.4	9.1.1.2	1.1.3.6 (8.6)	7.2.4	7.3.3	7.5.11	8.5	5.3.2.3	(1)	(2)
L4BN		AT	2 (E)					80	2797	ELECTROLIT ALCALIN PENTRU ACUMULATORI
L4BN		AT	2 (E)					80	2798	DICLOROFENIL- FOSFINĂ
L4BN		AT	2 (E)					80	2799	DICLORO-(FENIL)-TIOFOSFORAT
			3 (E)		VC1 VC2 AP8			80	2800	ACUMULATORI electrici INVERSABILI UMPLUȚI CU ELECTROLIT LICHID
L10BH		AT	1 (E)				S20	88	2801	COLORANT LICHID COROSIV, N.S.A. sau SUBSTANȚĂ INTERMEDIARĂ LICHIDĂ PENTRU COLORANT, COROSIVĂ, N.S.A.
L4BN		AT	2 (E)					80	2801	COLORANT LICHID COROSIV, N.S.A. sau SUBSTANȚĂ INTERMEDIARĂ LICHIDĂ PENTRU COLORANT, COROSIVĂ, N.S.A.
L4BN		AT	3 (E)	V12				80	2801	COLORANT LICHID COROSIV, N.S.A. sau SUBSTANȚĂ INTERMEDIARĂ LICHIDĂ PENTRU COLORANT, COROSIVĂ, N.S.A.
SGAV		AT	3 (E)		VC1 VC2 AP7			80	2802	CLORURĂ DE CUPRU
SGAV L4BN		AT	3 (E)		VC1 VC2 AP7			80	2803	GALIU
SGAN		AT	2 (D/E)	V1		CV23		423	2805	HIDRURĂ DE LITIU SOLIDĂ, PIESE TURNATE
			1 (E)	V1		CV23	S20		2806	NITRURĂ DE LITIU
NU FACE OBIECTUL ADR									2807	Mase magnetizate
L4BN		AT	3 (E)			CV13 CV28		86	2809	MERCUR
L10CH	TU14 TU15 TE19 TE21	AT	1 (C/E)			CV1 CV13 CV28	S9 S14	66	2810	LICHID ORGANIC TOXIC, N.S.A.
L4BH	TU15 TE19	AT	2 (D/E)			CV13 CV28	S9 S19	60	2810	LICHID ORGANIC TOXIC, N.S.A.
L4BH	TU15 TE19	AT	2 (E)	V12		CV13 CV28	S9	60	2810	LICHID ORGANIC TOXIC, N.S.A.
S10AH L10CH	TU15 TE19	AT	1 (C/E)	V10		CV1 CV13 CV28	S9 S14	66	2811	LICHID ORGANIC TOXIC, N.S.A.
SGAH L4BH	TU15 TE19	AT	2 (D/E)	V11		CV13 CV28	S9 S19	60	2811	LICHID ORGANIC TOXIC, N.S.A.
SGAH L4BH	TU15 TE19	AT	2 (E)		VC1 VC2 AP7	CV13 CV28	S9	60	2811	SOLID ORGANIC TOXIC, N.S.A.
NU FACE OBIECTUL ADR									2812	Aluminat de sodiu solid
S10AN L10DH	TU4 TU14 TU22 TE21 TM2	AT	0 (B/E)	V1		CV23	S20	X423	2813	SOLID HIDROREACTIV, N.S.A.
SGAN		AT	0 (D/E)	V1		CV23		423	2813	SOLID HIDROREACTIV, N.S.A.
SGAN		AT	0 (E)	V1	VC1 VC2 AP3 AP4 AP5	CV23		423	2813	SOLID HIDROREACTIV, N.S.A.
			0 (E)			CV13 CV25 CV26 CV28	S3 S9 S15		2814	SUBSTANȚĂ INFECȚIOASĂ PENTRU OM
			0 (E)			CV13 CV25 CV26 CV28	S3 S9 S15		2814	SUBSTANȚĂ INFECȚIOASĂ CARE AFECTEAZĂ OAMENII, în azot lichid refrigerat
			0 (E)			CV13 CV25 CV26 CV28	S3 S9 S15	606	2814	SUBSTANȚĂ INFECȚIOASĂ CARE AFECTEAZĂ OAMENII (numai cadavre de animale)

Nr. ONU	Denumire și descriere	Clasa	Cod de clasificare	Grupa de ambalare	Etichete	Dispoziții speciale	Cantități		Ambalare			Cisterne mobile și containere pentru vrac	
							limitate și exceptate		Instrucțiuni de ambalare	Dispoziții speciale de ambalare	Dispoziții de ambalare în comun	Instrucțiuni de transport	Dispoziții speciale
							3,4	3.5.1.2					
(1)	(2)	(3a)	(3b)	(4)	(5)	(6)	(7a)	(7b)	(8)	(9a)	(9b)	(10)	(11)
2815	N-AMINOETIL-PIPERAZINĂ	8	C7	III	8		5 L	E1	P001 IBC03 LP01 R001		MP19	T4	TP1
2817	DIFLUORURĂ ACIDĂ DE AMONIU ÎN SOLUȚIE	8	CT1	II	8 +6.1		1 L	E2	P001 IBC02		MP15	T8	TP2
2817	DIFLUORURĂ ACIDĂ DE AMONIU ÎN SOLUȚIE	8	CT1	III	8 +6.1		5 L	E1	P001 IBC03 R001		MP19	T4	TP1
2818	POLISULFURĂ DE AMONIU ÎN SOLUȚIE	8	CT1	II	8 +6.1		1 L	E2	P001 IBC02		MP15	T7	TP2
2818	POLISULFURĂ DE AMONIU ÎN SOLUȚIE	8	CT1	III	8 +6.1		5 L	E1	P001 IBC03 R001		MP19	T4	TP1
2819	FOSFAT ACID DE AMIL	8	C3	III	8		5 L	E1	P001 IBC03 LP01 R001		MP19	T4	TP1
2820	ACID BUTIRIC	8	C3	III	8		5 L	E1	P001 IBC03 LP01 R001		MP19	T4	TP1
2821	FENOL ÎN SOLUȚIE	6.1	T1	II	6.1		100 ml	E4	P001 IBC02		MP15	T7	TP2
2821	FENOL ÎN SOLUȚIE	6.1	T1	III	6.1		5 L	E1	P001 IBC03 LP01 R001		MP19	T4	TP1
2822	COLORO-2-PIRIDINĂ	6.1	T1	II	6.1		100 ml	E4	P001 IBC02		MP15	T7	TP2
2823	ACID CROTONIC, SOLID	8	C4	III	8		5 kg	E1	P002 IBC08 LP02 R001	B3	MP10	T1	TP33
2826	CLOROTIOFORMIAT DE ETIL	8	CF1	II	8 +3		0	E0	P001		MP15	T7	TP2
2829	ACID CAPROIC	8	C3	III	8		5 L	E1	P001 IBC03 LP01 R001		MP19	T4	TP1
2830	SILICO-FERO-LITIU	4.3	W2	II	4.3		500 g	E2	P410 IBC07		MP14	T3	TP33
2831	TRICLORO-1,1,1 ETAN	6.1	T1	III	6.1		5 L	E1	P001 IBC03 LP01 R001		MP19	T4	TP1
2834	ACID FOSFOROS	8	C2	III	8		5 kg	E1	P002 IBC08 LP02 R001	B3	MP10	T1	TP33
2835	HIDRURĂ DE SODIU-ALUMINIU	4.3	W2	II	4.3		500 g	E0	P410 IBC04		MP14	T3	TP33
2837	HIDROGENOSULFAȚI ÎN SOLUȚIE APOASĂ	8	C1	II	8		1 L	E2	P001 IBC02		MP15	T7	TP2
2837	HIDROGENO SULFAȚI ÎN SOLUȚIE APOASĂ	8	C1	III	8		5 L	E1	P001 IBC03 LP01 R001		MP19	T4	TP1
2838	BUTIRAT DE VINIL STABILIZAT	3	F1	II	3		1 L	E2	P001 IBC02 R001		MP19	T4	TP1
2839	ALDOL	6.1	T1	II	6.1		100 ml	E4	P001 IBC02		MP15	T7	TP2
2840	BUTIRALDOXIM	3	F1	III	3		5 L	E1	P001 IBC03 LP01 R001		MP19	T2	TP1
2841	DI-n-AMILAMINĂ	3	FT1	III	3 +6.1		5 L	E1	P001 IBC03 R001		MP19	T4	TP1
2842	NITROETAN	3	F1	III	3		5 L	E1	P001 IBC03 LP01 R001		MP19	T2	TP1
2844	SILICO-MANGANO-CALCIU	4.3	W2	III	4.3		1 kg	E1	P410 IBC08 R001	B4	MP14	T1	TP33
2845	LICHID ORGANIC PIROFORIC, N.S.A.	4.2	S1	I	4.2	274	0	E0	P400		MP2	T22	TP2 TP7

Cisterne ADR		Vehicul pentru transportul în cisterne	Categorie de transport (Cod restricție tunel)	Dispoziții speciale de transport				Număr de identificare a pericolului	Nr. ONU	Denumire și descriere
Cod-cisternă	Dispoziții speciale			Colete	Vrac	Încărcare, descărcare și manipulare	Exploa-tare			
4.3	4.3.5, 6.8.4	9.1.1.2	1.1.3.6 (8.6)	7.2.4	7.3.3	7.5.11	8.5	5.3.2.3	(1)	3.1.2
(12)	(13)	(14)	(15)	(16)	(17)	(18)	(19)	(20)	(1)	(2)
L4BN		AT	3 (E)	V12				80	2815	N-AMINOETIL-PIPERAZINĂ
L4DH	TU14 TE21	AT	2 (E)			CV13 CV28		86	2817	DIFLUORURĂ ACIDĂ DE AMONIU ÎN SOLUȚIE
L4DH	TU14 TE21	AT	3 (E)	V12		CV13 CV28		86	2817	DIFLUORURĂ ACIDĂ DE AMONIU ÎN SOLUȚIE
L4BN		AT	2 (E)			CV13 CV28		86	2818	POLISULFURĂ DE AMONIU ÎN SOLUȚIE
L4BN		AT	3 (E)	V12		CV13 CV28		86	2818	POLISULFURĂ DE AMONIU ÎN SOLUȚIE
L4BN		AT	3 (E)	V12				80	2819	FOSFAT ACID DE AMIL
L4BN		AT	3 (E)	V12				80	2820	ACID BUTIRIC
L4BH	TU15 TE19	AT	2 (D/E)			CV13 CV28	S9 S19	60	2821	FENOL ÎN SOLUȚIE
L4BH	TU15 TE19	AT	2 (E)	V12		CV13 CV28	S9	60	2821	FENOL ÎN SOLUȚIE
L4BH	TU15 TE19	AT	2 (D/E)			CV13 CV28	S9 S19	60	2822	COLORO-2-PIRIDINĂ
SGAV L4BN		AT	3 (E)		VC1 VC2 AP7			80	2823	ACID CROTONIC, SOLID
L4BN		FL	2 (D/E)				S2	83	2826	CLOROTIOFORMIAT DE ETIL
L4BN		AT	3 (E)	V12				80	2829	ACID CAPROIC
SGAN		AT	2 (D/E)	V1		CV23		423	2830	SILICO-FERO-LITIU
L4BH	TU15 TE19	AT	2 (E)	V12		CV13 CV28	S9	60	2831	TRICLORO-1,1,1 ETAN
SGAV		AT	3 (E)		VC1 VC2 AP7			80	2834	ACID FOSFOROS
SGAN		AT	2 (D/E)	V1		CV23		423	2835	HIDRURĂ DE SODIU-ALUMINIU
L4BN		AT	2 (E)					80	2837	HIDROGENOSULFAȚI ÎN SOLUȚIE APOASĂ
L4BN		AT	3 (E)	V12				80	2837	HIDROGENO SULFAȚI ÎN SOLUȚIE APOASĂ
LGBF		FL	2 (D/E)				S2 S20	339	2838	BUTIRAT DE VINIL STABILIZAT
L4BH	TU15 TE19	AT	2 (D/E)			CV13 CV28	S9 S19	60	2839	ALDOL
LGBF		FL	3 (D/E)	V12			S2	30	2840	BUTIRALDOXIM
L4BH	TU15	FL	3 (D/E)	V12		CV13 CV28	S2	36	2841	DI-n-AMILAMINĂ
LGBF		FL	3 (D/E)	V12			S2	30	2842	NITROETAN
SGAN		AT	3 (E)	V1	VC1 VC2 AP3 AP4 AP5	CV23		423	2844	SILICO-MANGANO-CALCIU
L21DH	TU14 TC1 TE21 TM1	AT	0 (B/E)	V1			S20	333	2845	LICHID ORGANIC PIROFORIC, N.S.A.

Nr. ONU	Denumire și descriere	Clasa	Cod de clasificare	Grupa de ambalare	Etichete	Dispoziții speciale	Cantități		Ambalare			Cisterne mobile și containere pentru vrac	
							limitate și exceptate		Instrucțiuni de ambalare	Dispoziții speciale de ambalare	Dispoziții de ambalare în comun	Instrucțiuni de transport	Dispoziții speciale
							3,4	3.5.1.2					
(1)	(2)	(3a)	(3b)	(4)	(5)	(6)	(7a)	(7b)	(8)	(9a)	(9b)	(10)	(11)
2846	LICHID ORGANIC PIROFORIC, N.S.A.	4.2	S2	I	4.2	274	0	E0	P404		MP13		
2849	COLORO-3 PROPANOL-1	6.1	T1	III	6.1		5 L	E1	P001 IBC03 LP01 R001		MP19	T4	TP1
2850	TETRA-PROPILENĂ	3	F1	III	3		5 L	E1	P001 IBC03 LP01 R001		MP19	T2	TP1
2851	TRIFLUORURĂ DE BOR DESHIDRATATĂ	8	C1	II	8		1 L	E2	P001 IBC02		MP15	T7	TP2
2852	SULFURĂ DE DIPCIL UMECTAT cu cel puțin 10% (masă) apă	4.1	D	I	4.1	545	0	E0	P406	PP24	MP2		
2853	FLUORO-SILICAT DE MAGNEZIU	6.1	T5	III	6.1		5 kg	E1	P002 IBC08 LP02 R001	B3	MP10	T1	TP33
2854	FLUORO-SILICAT DE AMONIU	6.1	T5	III	6.1		5 kg	E1	P002 IBC08 LP02 R001	B3	MP10	T1	TP33
2855	FLUORO-SILICAT DE ZINC	6.1	T5	III	6.1		5 kg	E1	P002 IBC08 LP02 R001	B3	MP10	T1	TP33
2856	FLUORO-SILICAȚI, N.S.A.	6.1	T5	III	6.1	274	5 kg	E1	P002 IBC08 LP02 R001	B3	MP10	T1	TP33
2857	MAȘINI FRIGORIFICE conținând gaze neinflamabile și netoxice sau o soluție de amoniac (Nr. ONU 2672)	2	6A		2.2	119	0	E0	P003	PP32	MP9		
2858	ZIRCONIU USCAT, sub formă de fire spiralate, plăci metalice sau benzi (cu o grosime mai mică de 254 micrometri, dar de cel puțin 18 micrometri)	4.1	F3	III	4.1	546	5 kg	E1	P002 LP02 R001		MP11		
2859	METAVANADAT DE AMONIU	6.1	T5	II	6.1		500 g	E4	P002 IBC08	B4	MP10	T3	TP33
2861	POLIVANADAT DE AMONIU	6.1	T5	II	6.1		500 g	E4	P002 IBC08	B4	MP10	T3	TP33
2862	PENTOXID DE VANADIU sub formă netopită	6.1	T5	III	6.1	600	5 kg	E1	P002 IBC08 LP02 R001	B3	MP10	T1	TP33
2863	VANADAT DUBLU DE AMONIU ȘI DE SODIU	6.1	T5	II	6.1		500 g	E4	P002 IBC08	B4	MP10	T3	TP33
2864	METAVANADAT DE POTASIU	6.1	T5	II	6.1		500 g	E4	P002 IBC08	B4	MP10	T3	TP33
2865	SULFAT NEUTRU DE HIDROXILAMINĂ	8	C2	III	8		5 kg	E1	P002 IBC08 LP02 R001	B3	MP10	T1	TP33
2869	TRICLORURĂ DE TITAN ÎN AMESTEC	8	C2	II	8		1 kg	E2	P002 IBC08	B4	MP10	T3	TP33
2869	TRICLORURĂ DE TITAN ÎN AMESTEC	8	C2	III	8		5 kg	E1	P002 IBC08 LP02 R001	B3	MP10	T1	TP33
2870	BORHIDRURĂ DE ALUMINIU	4.2	SW	I	4.2 +4.3		0	E0	P400		MP2	T21	TP7 TP33
2870	BORHIDRURĂ DE ALUMINIU CONȚINUTĂ ÎN DISPOZITIVE	4.2	SW	I	4.2 +4.3		0	E0	P002	PP13	MP2		
2871	ANTIMONIU PULBERE	6.1	T5	III	6.1		5 kg	E1	P002 IBC08 LP02 R001	B3	MP10	T1	TP33
2872	DIBROMCLOROPROPANI	6.1	T1	II	6.1		100 ml	E4	P001 IBC02		MP15	T7	TP2
2872	DIBROMCLOROPROPANI	6.1	T1	III	6.1		5 L	E1	P001 IBC03 LP01 R001		MP19	T4	TP1
2873	DIBUTILAMINO-ETANOL	6.1	T1	III	6.1		5 L	E1	P001 IBC03 LP01 R001		MP19	T4	TP1

Cisterne ADR		Vehicul pentru transportul în cisterne	Categorie de transport (Cod restricție tunel)	Dispoziții speciale de transport				Număr de identificare a pericolului	Nr. ONU	Denumire și descriere
Cod-cisternă	Dispoziții speciale			Colete	Vrac	Încărcare, descărcare și manipulare	Exploa-tare			
4.3	4.3.5, 6.8.4	9.1.1.2	1.1.3.6 (8.6)	7.2.4	7.3.3	7.5.11	8.5	5.3.2.3		3.1.2
(12)	(13)	(14)	(15)	(16)	(17)	(18)	(19)	(20)	(1)	(2)
			0 (E)	V1			S20		2846	LICHID ORGANIC PIROFORIC, N.S.A.
L4BH	TU15 TE19	AT	2 (E)	V12		CV13 CV28	S9	60	2849	CLORO-3 PROPANOL-1
LGBF		FL	3 (D/E)	V12			S2	30	2850	TETRA-PROPILENĂ
L4BN		AT	2 (E)					80	2851	TRIFLUORURĂ DE BOR DESHIDRATATĂ
			1 (B)				S14		2852	SULFURĂ DE DIPCIRIL UMECTAT cu cel puțin 10% (masă) apă
SGAH L4BH	TU15 TE19	AT	2 (E)		VC1 VC2 AP7	CV13 CV28	S9	60	2853	FLUORO-SILICAT DE MAGNEZIU
SGAH L4BH	TU15 TE19	AT	2 (E)		VC1 VC2 AP7	CV13 CV28	S9	60	2854	FLUORO-SILICAT DE AMONIU
SGAH L4BH	TU15 TE19	AT	2 (E)		VC1 VC2 AP7	CV13 CV28	S9	60	2855	FLUORO-SILICAT DE ZINC
SGAH L4BH	TU15 TE19	AT	2 (E)		VC1 VC2 AP7	CV13 CV28	S9	60	2856	FLUORO-SILICAȚI, N.S.A.
			3 (E)			CV9			2857	MAȘINI FRIGORIFICE conținând gaze neinflamabile și netoxice sau o soluție de amoniac (Nr. ONU 2672)
			3 (E)		VC1 VC2			40	2858	ZIRCONIU USCAT, sub formă de fire spiralate, plăci metalice sau benzi (cu o grosime mai mică de 254 microni, dar de cel puțin 18 microni)
SGAH	TU15 TE19	AT	2 (D/E)	V11		CV13 CV28	S9 S19	60	2859	METAVANADAT DE AMONIU
SGAH	TU15 TE19	AT	2 (D/E)	V11		CV13 CV28	S9 S19	60	2861	POLIVANADAT DE AMONIU
SGAH	TU15 TE19	AT	2 (E)		VC1 VC2 AP7	CV13 CV28	S9	60	2862	PENTOXID DE VANADIU sub formă netopită
SGAH	TU15 TE19	AT	2 (D/E)	V11		CV13 CV28	S9 S19	60	2863	VANADAT DUBLU DE AMONIUȘI DE SODIU
SGAH	TU15 TE19	AT	2 (D/E)	V11		CV13 CV28	S9 S19	60	2864	METAVANADAT DE POTASIU
SGAV		AT	3 (E)		VC1 VC2 AP7			80	2865	SULFAT NEUTRU DE HIDROXILAMINĂ
SGAN		AT	2 (E)	V11				80	2869	TRICLORURĂ DE TITAN ÎN AMESTEC
SGAV		AT	3 (E)		VC1 VC2 AP7			80	2869	TRICLORURĂ DE TITAN ÎN AMESTEC
L21DH	TU14 TC1 TE21 TM1	AT	0 (B/E)	V1			S20	X333	2870	BORHIDRURĂ DE ALUMINIU
			0 (E)	V1			S20		2870	BORHIDRURĂ DE ALUMINIU CONȚINUTĂ ÎN DISPOZITIVE
SGAH L4BH	TU15 TE19	AT	2 (E)		VC1 VC2 AP7	CV13 CV28	S9	60	2871	ANTIMONIU PULBERE
L4BH	TU15 TE19	AT	2 (D/E)			CV13 CV28	S9 S19	60	2872	DIBROMCLOROPROPANI
L4BH	TU15 TE19	AT	2 (E)	V12		CV13 CV28	S9	60	2872	DIBROMCLOROPROPANI
L4BH	TU15 TE19	AT	2 (E)	V12		CV13 CV28	S9	60	2873	DIBUTILAMINO-ETANOL

Nr. ONU	Denumire și descriere	Clasa	Cod de clasificare	Grupa de ambalare	Etichete	Dispoziții speciale	Cantități		Ambalare			Cisterne mobile și containere pentru vrac	
							limitate și exceptate		Instrucțiuni de ambalare	Dispoziții speciale de ambalare	Dispoziții de ambalare în comun	Instrucțiuni de transport	Dispoziții speciale
							3,4	3.5.1.2					
(1)	(2)	(3a)	(3b)	(4)	(5)	(6)	(7a)	(7b)	(8)	(9a)	(9b)	(10)	(11)
2874	ALCOOL FURFURILIC	6.1	T1	III	6.1		5 L	E1	P001 IBC03 LP01 R001		MP19	T4	TP1
2875	HEXA-CLOROFEN	6.1	T2	III	6.1		5 kg	E1	P002 IBC08 LP02 R001	B3	MP10	T1	TP33
2876	REZORCINOL	6.1	T2	III	6.1		5 kg	E1	P002 IBC08 LP02 R001	B3	MP10	T1	TP33
2878	TITAN SPONGIOS SUB FORMĂ DE GRANULE sau SUB FORMĂ DE PULBERE	4.1	F3	III	4.1		5 kg	E1	P002 IBC08 LP02 R001	B3	MP11	T1	TP33
2879	OXICLORURĂ DE SELENIU	8	CT1	I	8 +6.1		0	E0	P001		MP8 MP17	T10	TP2
2880	HIPOCLORIT DE CALCIU HIDRATAT sau HIPOCLORIT DE CALCIU ÎN AMESTEC HIDRATAT conținând cel puțin 5,5%, dar nu mai mult de 16% apă	5.1	O2	II	5.1	314 322	1 kg	E2	P002 IBC08	B4 B13	MP10		
2880	HIPOCLORIT DE CALCIU HIDRATAT sau HIPOCLORIT DE CALCIU ÎN AMESTEC HIDRATAT conținând cel puțin 5,5%, dar nu mai mult de 16% apă	5.1	O2	III	5.1	314	5 kg	E1	P002 IBC08 R001	B4 B13	MP10		
2881	CATALIZATOR METALIC USCAT	4.2	S4	I	4.2	274	0	E0	P404		MP13	T21	TP7 TP33
2881	CATALIZATOR METALIC USCAT	4.2	S4	II	4.2	274	0	E0	P410 IBC06		MP14	T3	TP33
2881	CATALIZATOR METALIC USCAT	4.2	S4	III	4.2	274	0	E1	P002 IBC08 LP02 R001	B3	MP14	T1	TP33
2900	SUBSTANȚĂ INFECȚIOASĂ numai PENTRU ANIMALE	6.2	I2		6.2	318	0	E0	P620		MP5		
2900	SUBSTANȚĂ INFECȚIOASĂ CARE AFECTEAZĂ numai OAMENII (numai cadavre de animale și deșeuri)	6.2	I2		6.2 +2.2	318	0	E0	P620		MP5		
2900	SUBSTANȚĂ INFECȚIOASĂ CARE AFECTEAZĂ numai ANIMALELE, în azot lichid refrigerat	6.2	I2		6.2	318	0	E0	P620		MP5	BK1 BK2	
2901	CLORURĂ DE BROM	2	2TOC		2.3 +5.1 +8		0	E0	P200		MP9	(M)	
2902	PESTICID LICHID TOXIC, N.S.A.	6.1	T6	I	6.1	61 274 648	0	E5	P001		MP8 MP17	T14	TP2 TP27
2902	PESTICID LICHID TOXIC, N.S.A.	6.1	T6	II	6.1	61 274 648	100 ml	E4	P001 IBC02		MP15	T11	TP2 TP27
2902	PESTICID LICHID TOXIC, N.S.A.	6.1	T6	III	6.1	61 274 648	5 L	E1	P001 IBC03 LP01 R001		MP19	T7	TP2 TP28
2903	PESTICID LICHID TOXIC INFLAMABIL, N.S.A., având punctul de aprindere de cel puțin 23 °C	6.1	TF2	I	6.1 +3	61 274	0	E5	P001		MP8 MP17	T14	TP2 TP27
2903	PESTICID LICHID TOXIC INFLAMABIL, N.S.A., având punctul de aprindere de cel puțin 23 °C	6.1	TF2	II	6.1 +3	61 274	100 ml	E4	P001 IBC02		MP15	T11	TP2 TP27
2903	PESTICID LICHID TOXIC INFLAMABIL, N.S.A., având punctul de aprindere de cel puțin 23 °C	6.1	TF2	III	6.1 +3	61 274	5 L	E1	P001 IBC03 R001		MP19	T7	TP2
2904	CLORO-FENOLAȚI LICHIZI sau FENOLAȚI LICHIZI	8	C9	III	8		5 L	E1	P001 IBC03 LP01 R001		MP19		
2905	CLORO-FENOLAȚI SOLIZI sau FENOLAȚI SOLIZI	8	C10	III	8		5 kg	E1	P002 IBC08 LP02 R001	B3	MP10	T1	TP33

Cisterne ADR		Vehicul pentru transportul în cisterne	Categorie de transport (Cod restricție tunel)	Dispoziții speciale de transport				Număr de identificare a pericolului	Nr. ONU	Denumire și descriere
Cod-cisternă	Dispoziții speciale			Colete	Vrac	Încărcare, descărcare și manipulare	Exploa-tare			
4.3	4.3.5, 6.8.4	9.1.1.2	1.1.3.6 (8.6)	7.2.4	7.3.3	7.5.11	8.5	5.3.2.3	(1)	(2)
(12)	(13)	(14)	(15)	(16)	(17)	(18)	(19)	(20)	(1)	(2)
L4BH	TU15 TE19	AT	2 (E)	V12		CV13 CV28	S9	60	2874	ALCOOL FURFURILIC
SGAH L4BH	TU15 TE19	AT	2 (E)		VC1 VC2 AP7	CV13 CV28	S9	60	2875	HEXA-CLOROFEN
SGAH L4BH	TU15 TE19	AT	2 (E)		VC1 VC2 AP7	CV13 CV28	S9	60	2876	REZORCINOL
SGAV		AT	3 (E)		VC1 VC2			40	2878	TITAN SPONGIOS SUB FORMĂ DE GRANULE sau SUB FORMĂ DE PULBERE
L10BH		AT	1 (C/D)			CV13 CV28	S14	X886	2879	OXICLORURĂ DE SELENIU
SGAN	TU3	AT	2 (E)	V11		CV24 CV35		50	2880	HIPOCLORIT DE CALCIU HIDRATAT sau HIPOCLORIT DE CALCIU ÎN AMESTEC HIDRATAT conținând cel puțin 5,5%, dar nu mai mult de 16% apă
SGAV	TU3	AT	3 (E)		VC1 VC2 AP6 AP7	CV24 CV35		50	2880	HIPOCLORIT DE CALCIU HIDRATAT sau HIPOCLORIT DE CALCIU ÎN AMESTEC HIDRATAT conținând cel puțin 5,5%, dar nu mai mult de 16% apă
		AT	0 (B/E)	V1			S20	43	2881	CATALIZATOR METALIC USCAT
SGAN		AT	2 (D/E)	V1				40	2881	CATALIZATOR METALIC USCAT
SGAN		AT	3 (E)	V1	VC1 VC2 AP1			40	2881	CATALIZATOR METALIC USCAT
			0 (E)			CV13 CV25 CV26 CV28	S3 S9 S15		2900	SUBSTANȚĂ INFECȚIOASĂ numai PENTRU ANIMALE
			0 (E)			CV13 CV25 CV26 CV28	S3 S9 S15		2900	SUBSTANȚĂ INFECȚIOASĂ CARE AFECȚEAZĂ numai OAMENII (numai cadavre de animale și deșeuri)
			0 (E)			CV13 CV25 CV26 CV28	S3 S9 S15	606	2900	SUBSTANȚĂ INFECȚIOASĂ CARE AFECȚEAZĂ numai ANIMALELE, în azot lichid refrigerat
PxBH(M)	TA4 TT9	AT	1 (C/D)			CV9 CV10 CV36	S14	265	2901	CLORURĂ DE BROM
L10CH	TU14 TU15 TE19 TE21	AT	1 (C/E)			CV1 CV13 CV28	S9 S14	66	2902	PESTICID LICHID TOXIC, N.S.A.
L4BH	TU15 TE19	AT	2 (D/E)			CV13 CV28	S9 S19	60	2902	PESTICID LICHID TOXIC, N.S.A.
L4BH	TU15 TE19	AT	2 (E)	V12		CV13 CV28	S9	60	2902	PESTICID LICHID TOXIC, N.S.A.
L10CH	TU14 TU15 TE19 TE21	FL	1 (C/E)			CV1 CV13 CV28	S2 S9 S14	663	2903	PESTICID LICHID TOXIC INFLAMABIL, N.S.A., având punctul de aprindere de cel puțin 23 °C
L4BH	TU15 TE19	FL	2 (D/E)			CV13 CV28	S2 S9 S19	63	2903	PESTICID LICHID TOXIC INFLAMABIL, N.S.A., având punctul de aprindere de cel puțin 23 °C
L4BH	TU15 TE19	FL	2 (D/E)	V12		CV13 CV28	S2 S9	63	2903	PESTICID LICHID TOXIC INFLAMABIL, N.S.A., având punctul de aprindere de cel puțin 23 °C
L4BN		AT	3 (E)	V12				80	2904	CLORO-FENOLAȚI LICHIZI sau FENOLAȚI LICHIZI
SGAV L4BN		AT	3 (E)		VC1 VC2 AP7			80	2905	CLORO-FENOLAȚI SOLIZI sau FENOLAȚI SOLIZI

Nr. ONU	Denumire și descriere	Clasa	Cod de clasificare	Grupa de ambalare	Etichete	Dispoziții speciale	Cantități		Ambalare			Cisterne mobile și containere pentru vrac	
							limitate și exceptate		Instrucțiuni de ambalare	Dispoziții speciale de ambalare	Dispoziții de ambalare în comun	Instrucțiuni de transport	Dispoziții speciale
							3,4	3.5.1.2					
(1)	(2)	(3a)	(3b)	(4)	(5)	(6)	(7a)	(7b)	(8)	(9a)	(9b)	(10)	(11)
2907	DINITRAT DE IZOSORBID ÎN AMESTEC cu cel puțin 60% lactoză, manoză, amidon sau hidrogenofosfat de calciu	4.1	D	II	4.1	127	0	E0	P406 IBC06	PP26 PP80 B12	MP2		
2908	MATERIAL RADIOACTIV, COLET EXCEPTAT- AMBALAJE GOALE	7				290	0	E0	A se vedea 1.7	A se vedea 1.7.1.5.1			
2909	MATERIAL RADIOACTIV, COLET EXCEPTAT - OBIECTE FABRICATE DIN URANIU NATURAL sau DIN URANIU SĂRĂCIT sau DIN TORIU NATURAL	7				290	0	E0	A se vedea 1.7	A se vedea 1.7.1.5.1			
2910	MATERIAL RADIOACTIV, COLET EXCEPTAT - CANTITĂȚI LIMITATE	7				290 368	0	E0	A se vedea 1.7	A se vedea 1.7.1.5.1			
2911	MATERIAL RADIOACTIV, COLET EXCEPTAT - INSTRUMENTE sau OBIECTE	7				290	0	E0	A se vedea 1.7	A se vedea 1.7.1.5.1			
2912	MATERIAL RADIOACTIV, ACTIVITATE SPECIFICĂ JOASĂ (LSA-I), ne-fisil sau fisil exceptat	7			7X	172 317 325	0	E0	A se vedea 2.2.7 și 4.1.9	A se vedea 1.7.1.5.1		T5 A se vedea 4.1.9.2.4	TP4
2913	MATERIAL RADIOACTIV, OBIECTE CONTAMINATE LA SUPRAFAȚA (SCO-I sau SCO-II), ne-fisil sau fisil exceptat	7			7X	172 317 336	0	E0	A se vedea 2.2.7 și 4.1.9	A se vedea 1.7.1.5.1		A se vedea 4.1.9.2.4	
2915	MATERIAL RADIOACTIV, COLET TIP A, nu este sub formă specială, ne-fisil sau fisil exceptat	7			7X	172 317 325	0	E0	A se vedea 2.2.7 și 4.1.9	A se vedea 1.7.1.5.1			
2916	MATERIAL RADIOACTIV, COLET TIP B(U), ne-fisil sau fisil exceptat	7			7X	172 317 325 337	0	E0	A se vedea 2.2.7 și 4.1.9	A se vedea 1.7.1.5.1			
2917	MATERIAL RADIOACTIV, COLET TIP B(M), ne-fisil sau fisil exceptat	7			7X	172 317 325 337	0	E0	A se vedea 2.2.7 și 4.1.9	A se vedea 1.7.1.5.1			
2919	MATERIAL RADIOACTIV, TRANSPORTAT SUB ARANJAMENT SPECIAL, ne-fisil sau fisil exceptat	7			7X	172 317 325	0	E0	A se vedea 2.2.7 și 4.1.9	A se vedea 1.7.1.5.1			
2920	LICHID COROSIV, INFLAMABIL, N.S.A.	8	CF1	I	8 +3	274	0	E0	P001		MP8 MP17	T14	TP2 TP27
2920	LICHID COROSIV, INFLAMABIL, N.S.A.	8	CF1	II	8 +3	274	1 L	E2	P001 IBC02		MP15	T11	TP2 TP27
2921	SOLID COROSIV, INFLAMABIL, N.S.A.	8	CF2	I	8 +4.1	274	0	E0	P002 IBC05		MP18	T6	TP33
2921	SOLID COROSIV, INFLAMABIL, N.S.A.	8	CF2	II	8 +4.1	274	1 kg	E2	P002 IBC08	B4	MP10	T3	TP33
2922	LICHID COROSIV, TOXIC, N.S.A.	8	CT1	I	8 +6.1	274	0	E0	P001		MP8 MP17	T14	TP2 TP27
2922	LICHID COROSIV, TOXIC, N.S.A.	8	CT1	II	8 +6.1	274	1 L	E2	P001 IBC02		MP15	T7	TP2
2922	LICHID COROSIV, TOXIC, N.S.A.	8	CT1	III	8 +6.1	274	5 L	E1	P001 IBC03 R001		MP19	T7	TP1 TP28
2923	SOLID COROSIV, TOXIC, N.S.A.	8	CT2	I	8 +6.1	274	0	E0	P002 IBC05		MP18	T6	TP33
2923	SOLID COROSIV, TOXIC, N.S.A.	8	CT2	II	8 +6.1	274	1 kg	E2	P002 IBC08	B4	MP10	T3	TP33
2923	SOLID COROSIV, TOXIC, N.S.A.	8	CT2	III	8 +6.1	274	5 kg	E1	P002 IBC08 R001	B3	MP10	T1	TP33
2924	LICHID INFLAMABIL, COROSIV, N.S.A.	3	FC	I	3 +8	274	0	E0	P001		MP7 MP17	T14	TP2
2924	LICHID INFLAMABIL, COROSIV, N.S.A.	3	FC	II	3 +8	274	1 L	E2	P001 IBC02		MP19	T11	TP2 TP27
2924	LICHID INFLAMABIL, COROSIV, N.S.A.	3	FC	III	3 +8	274	5 L	E1	P001 IBC03 R001		MP19	T7	TP1 TP28
2925	SOLID ORGANIC INFLAMABIL, COROSIV, N.S.A.	4.1	FC1	II	4.1 +8	274	1 kg	E2	P002 IBC06		MP10	T3	TP33
2925	SOLID ORGANIC INFLAMABIL, COROSIV, N.S.A.	4.1	FC1	III	4.1 +8	274	5 kg	E1	P002 IBC06 R001		MP10	T1	TP33
2926	SOLID ORGANIC INFLAMABIL, TOXIC, N.S.A.	4.1	FT1	II	4.1 +6.1	274	1 kg	E2	P002 IBC06		MP10	T3	TP33

Cisterne ADR		Vehicul pentru transportul în cisterne	Categorie de transport (Cod restricție tunel)	Dispoziții speciale de transport				Număr de identificare a pericolului	Nr. ONU	Denumire și descriere
Cod-cisternă	Dispoziții speciale			Colete	Vrac	Încărcare, descărcare și manipulare	Exploa-tare			
4.3	4.3.5, 6.8.4	9.1.1.2	1.1.3.6 (8.6)	7.2.4	7.3.3	7.5.11	8.5	5.3.2.3		3.1.2
(12)	(13)	(14)	(15)	(16)	(17)	(18)	(19)	(20)	(1)	(2)
			2 (B)	V11			S14		2907	DINITRAT DE IZOSORBID ÎN AMESTEC cu cel puțin 60% lactoză, manoză, amidon sau hidrogenofosfat de calciu
			4 (E)			CV33 (A se vedea 1.7.1.5.1)	S5 S21		2908	MATERIAL RADIOACTIV, COLET EXCEPTAT AMBALAJE GOALE
			4 (E)			CV33 (A se vedea 1.7.1.5.1)	S5 S21		2909	MATERIAL RADIOACTIV, COLET EXCEPTAT - OBIECTE FABRICATE DIN URANIU NATURAL sau DIN URANIU SĂRĂCIT sau DIN TORIU NATURAL
			4 (E)			CV33 (A se vedea 1.7.1.5.1)	S5 S21		2910	MATERIAL RADIOACTIV, COLET EXCEPTAT - CANTITĂȚI LIMITATE
			4 (E)			CV33 (A se vedea 1.7.1.5.1)	S5 S21		2911	MATERIAL RADIOACTIV, COLET EXCEPTAT - INSTRUMENTE sau OBIECTE
S2.65AN(+) L2.65CN(+)	TU36 TT7 TM7	AT	0 (E)		A se vedea 4.1.9.2.4	CV33	S6 S11 S21	70	2912	MATERIAL RADIOACTIV, ACTIVITATE SPECIFICĂ JOASĂ (LSA-I), ne-fisil sau fisil exceptat
			0 (E)		A se vedea 4.1.9.2.4	CV33	S6 S11 S21	70	2913	MATERIAL RADIOACTIV, OBIECTE CONTAMINATE LA SUPRAFAȚA (SCO-I sau SCO-II), ne-fisil sau fisil exceptat
			0 (E)			CV33	S6 S11 S12 S21	70	2915	MATERIAL RADIOACTIV, COLET TIP A, nu este sub formă specială, ne-fisil sau fisil exceptat
			0 (E)			CV33	S6 S11 S21	70	2916	MATERIAL RADIOACTIV, COLET TIP B(U), ne-fisil sau fisil exceptat
			0 (E)			CV33	S6 S11 S21	70	2917	MATERIAL RADIOACTIV, COLET TIP B(M), ne-fisil sau fisil exceptat
			0 (-)			CV33	S6 S11 S21	70	2919	MATERIAL RADIOACTIV, TRANSPORTAT SUB ARANJAMENT SPECIAL, ne-fisil sau fisil exceptat
L10BH		FL	1 (D/E)				S2 S14	883	2920	LICHID COROSIV, INFLAMABIL, N.S.A.
L4BN		FL	2 (D/E)				S2	83	2920	LICHID COROSIV, INFLAMABIL, N.S.A.
S10AN L10BH		AT	1 (E)	V10			S14	884	2921	SOLID COROSIV, INFLAMABIL, N.S.A.
SGAN L4BN		AT	2 (E)	V11				84	2921	SOLID COROSIV, INFLAMABIL, N.S.A.
L10BH		AT	1 (C/D)			CV13 CV28	S14	886	2922	LICHID COROSIV, TOXIC, N.S.A.
L4BN		AT	2 (E)			CV13 CV28		86	2922	LICHID COROSIV, TOXIC, N.S.A.
L4BN		AT	3 (E)	V12		CV13 CV28		86	2922	LICHID COROSIV, TOXIC, N.S.A.
S10AN L10BH		AT	1 (E)	V10		CV13 CV28	S14	886	2923	SOLID COROSIV, TOXIC, N.S.A.
SGAN L4BN		AT	2 (E)	V11		CV13 CV28		86	2923	SOLID COROSIV, TOXIC, N.S.A.
SGAV L4BN		AT	3 (E)		VC1 VC2 AP7	CV13 CV28		86	2923	SOLID COROSIV, TOXIC, N.S.A.
L10CH	TU14 TE21	FL	1 (C/E)				S2 S20	338	2924	LICHID INFLAMABIL, COROSIV, N.S.A.
L4BH		FL	2 (D/E)				S2 S20	338	2924	LICHID INFLAMABIL, COROSIV, N.S.A.
L4BN		FL	3 (D/E)	V12			S2	38	2924	LICHID INFLAMABIL, COROSIV, N.S.A.
SGAN		AT	2 (E)	V11				48	2925	SOLID ORGANIC INFLAMABIL, COROSIV, N.S.A.
SGAN		AT	3 (E)					48	2925	SOLID ORGANIC INFLAMABIL, COROSIV, N.S.A.
SGAN		AT	2 (E)	V11		CV28		46	2926	SOLID ORGANIC INFLAMABIL, TOXIC, N.S.A.

Nr. ONU	Denumire și descriere	Clasa	Cod de clasificare	Grupa de ambalare	Etichete	Dispoziții speciale	Cantități		Ambalare			Cisterne mobile și containere pentru vrac	
							limitate și exceptate		Instrucțiuni de ambalare	Dispoziții speciale de ambalare	Dispoziții de ambalare în comun	Instrucțiuni de transport	Dispoziții speciale
							3,4	3.5.1.2					
(1)	(2)	(3a)	(3b)	(4)	(5)	(6)	(7a)	(7b)	(8)	(9a)	(9b)	(10)	(11)
2926	SOLID ORGANIC INFLAMABIL, TOXIC, N.S.A.	4.1	FT1	III	4.1 +6.1	274	5 kg	E1	P002 IBC06 R001		MP10	T1	TP33
2927	LICHID ORGANIC TOXIC, COROSIV, N.S.A.	6.1	TC1	I	6.1 +8	274 315	0	E5	P001		MP8 MP17	T14	TP2 TP27
2927	LICHID ORGANIC TOXIC, COROSIV, N.S.A.	6.1	TC1	II	6.1 +8	274	100 ml	E4	P001 IBC02		MP15	T11	TP2 TP27
2928	SOLID ORGANIC TOXIC, COROSIV, N.S.A.	6.1	TC2	I	6.1 +8	274	0	E5	P002 IBC05		MP18	T6	TP33
2928	SOLID ORGANIC TOXIC, COROSIV, N.S.A.	6.1	TC2	II	6.1 +8	274	500 g	E4	P002 IBC06		MP10	T3	TP33
2929	LICHID ORGANIC TOXIC, INFLAMABIL, N.S.A.	6.1	TF1	I	6.1 +3	274 315	0	E5	P001		MP8 MP17	T14	TP2 TP27
2929	LICHID ORGANIC TOXIC, INFLAMABIL, N.S.A.	6.1	TF1	II	6.1 +3	274	100 ml	E4	P001 IBC02		MP15	T11	TP2 TP27
2930	SOLID ORGANIC TOXIC, INFLAMABIL, N.S.A.	6.1	TF3	I	6.1 +4.1	274	0	E5	P002 IBC05		MP18	T6	TP33
2930	SOLID ORGANIC TOXIC, INFLAMABIL, N.S.A.	6.1	TF3	II	6.1 +4.1	274	500 g	E4	P002 IBC08	B4	MP10	T3	TP33
2931	SULFAT DE VANADIL	6.1	T5	II	6.1		500 g	E4	P002 IBC08	B4	MP10	T3	TP33
2933	COLORO-2 PROPIONAT DE METILE	3	F1	III	3		5 L	E1	P001 IBC03 LP01 R001		MP19	T2	TP1
2934	COLORO-2 PROPIONAT DE IZOPROPIL	3	F1	III	3		5 L	E1	P001 IBC03 LP01 R001		MP19	T2	TP1
2935	COLORO-2 PROPIONAT DE ETIL	3	F1	III	3		5 L	E1	P001 IBC03 LP01 R001		MP19	T2	TP1
2936	ACID TIOLACTIC	6.1	T1	II	6.1		100 ml	E4	P001 IBC02		MP15	T7	TP2
2937	ALCOOL alfa-METILBENZILIC, LICHID	6.1	T1	III	6.1		5 L	E1	P001 IBC03 LP01 R001		MP19	T4	TP1
2940	FOSFA-9 BICICLO-NONANI (CICLO-OCTADIENE FOSFINE)	4.2	S2	II	4.2		0	E2	P410 IBC06		MP14	T3	TP33
2941	FLUORO ANILINE	6.1	T1	III	6.1		5 L	E1	P001 IBC03 LP01 R001		MP19	T4	TP1
2942	TRIFLUORO-METIL-2 ANILINĂ	6.1	T1	III	6.1		5 L	E1	P001 IBC03 LP01 R001		MP19		
2943	TETRAHIDRO-FURFURIL-AMINĂ	3	F1	III	3		5 L	E1	P001 IBC03 LP01 R001		MP19	T2	TP1
2945	N-METIL-BUTILAMINĂ	3	FC	II	3 +8		1 L	E2	P001 IBC02		MP19	T7	TP1
2946	AMINO-2 DIETILAMINO-5 PENTAN	6.1	T1	III	6.1		5 L	E1	P001 IBC03 LP01 R001		MP19	T4	TP1
2947	CLORACETAT DE IZOPROPIL	3	F1	III	3		5 L	E1	P001 IBC03 LP01 R001		MP19	T2	TP1
2948	TRIFLUOROMETIL-3 ANILINĂ	6.1	T1	II	6.1		100 ml	E4	P001 IBC02		MP15	T7	TP2
2949	HIDROGENO-SULFURĂ DE SODIU HIDRATATĂ cu cel puțin 25% apă de cristalizare	8	C6	II	8	523	1 kg	E2	P002 IBC08	B4	MP10	T7	TP2
2950	GRANULE DE MAGNEZIU ACOPERITE având o granulometrie de cel puțin 149 microni	4.3	W2	III	4.3		1 kg	E1	P410 IBC08 R001	B4	MP14	T1 BK2	TP33
2956	terț-BUTIL-5 TRINITRO-2,4,6 m-XILEN (MUSC-XILEN)	4.1	SR1	III	4.1	638	5 kg	E0	P409		MP2		

Cisterne ADR		Vehicul pentru transportul în cisterne	Categorie de transport (Cod restricție tunel)	Dispoziții speciale de transport				Număr de identificare a pericolului	Nr. ONU	Denumire și descriere
Cod-cisternă	Dispoziții speciale			Colete	Vrac	Încărcare, descărcare și manipulare	Exploa-tare			
4.3	4.3.5, 6.8.4	9.1.1.2	1.1.3.6 (8.6)	7.2.4	7.3.3	7.5.11	8.5	5.3.2.3	(1)	3.1.2
(12)	(13)	(14)	(15)	(16)	(17)	(18)	(19)	(20)	(1)	(2)
SGAN		AT	3 (E)			CV28		46	2926	SOLID ORGANIC INFLAMABIL, TOXIC, N.S.A
L10CH	TU14 TU15 TE19 TE21	AT	1 (C/E)			CV1 CV13 CV28	S9 S14	668	2927	LICHID ORGANIC TOXIC, COROSIV, N.S.A.
L4BH	TU15 TE19	AT	2 (D/E)			CV13 CV28	S9 S19	68	2927	LICHID ORGANIC TOXIC, COROSIV, N.S.A.
S10AH	TU14 TU15 TE19 TE21	AT	1 (C/E)	V10		CV1 CV13 CV28	S9 S14	668	2928	SOLID ORGANIC TOXIC, COROSIV, N.S.A.
SGAH L4BH	TU15 TE19	AT	2 (D/E)	V11		CV13 CV28	S9 S19	68	2928	SOLID ORGANIC TOXIC, COROSIV, N.S.A.
L10CH	TU14 TU15 TE19 TE21	FL	1 (C/D)			CV1 CV13 CV28	S2 S9 S14	663	2929	LICHID ORGANIC TOXIC, INFLAMABIL, N.S.A.
L4BH	TU15 TE19	FL	2 (D/E)			CV13 CV28	S2 S9 S19	63	2929	LICHID ORGANIC TOXIC, INFLAMABIL, N.S.A.
		AT	1 (C/E)	V10		CV1 CV13 CV28	S9 S14	664	2930	SOLID ORGANIC TOXIC, INFLAMABIL, N.S.A
SGAH L4BH	TU15 TE19	AT	2 (D/E)	V11		CV13 CV28	S9 S19	64	2930	SOLID ORGANIC TOXIC, INFLAMABIL, N.S.A
SGAH	TU15 TE19	AT	2 (D/E)	V11		CV13 CV28	S9 S19	60	2931	SULFAT DE VANADIL
LGBF		FL	3 (D/E)	V12			S2	30	2933	CLORO-2 PROPIONAT DE METILE
LGBF		FL	3 (D/E)	V12			S2	30	2934	CLORO-2 PROPIONAT DE IZOPROPIL
LGBF		FL	3 (D/E)	V12			S2	30	2935	CLORO-2 PROPIONAT DE ETIL
L4BH	TU15 TE19	AT	2 (D/E)			CV13 CV28	S9 S19	60	2936	ACID TIOLACTIC
L4BH	TU15 TE19	AT	2 (E)	V12		CV13 CV28	S9	60	2937	ALCOOL alfa-METILBENZILIC, LICHID
SGAN		AT	2 (D/E)	V1				40	2940	FOSFA-9 BICICLO-NONANI (CICLO-OCTADIENE FOSFINE)
L4BH	TU15 TE19	AT	2 (E)	V12		CV13 CV28	S9	60	2941	FLUORO ANILINE
L4BH	TU15 TE19	AT	2 (E)	V12		CV13 CV28	S9	60	2942	TRIFLUORO-METIL-2 ANILINĂ
LGBF		FL	3 (D/E)	V12			S2	30	2943	TETRAHIDRO-FURFURIL-AMINĂ
L4BH		FL	2 (D/E)				S2 S20	338	2945	N-METIL-BUTILAMINĂ
L4BH	TU15 TE19	AT	2 (E)	V12		CV13 CV28	S9	60	2946	AMINO-2 DIETILAMINO-5 PENTAN
LGBF		FL	3 (D/E)	V12			S2	30	2947	CLORACETAT DE IZOPROPIL
L4BH	TU15 TE19	AT	2 (D/E)			CV13 CV28	S9 S19	60	2948	TRIFLUOROMETIL-3 ANILINĂ
SGAN L4BN		AT	2 (E)	V11				80	2949	HIDROGENO-SULFURĂ DE SODIU HIDRATATĂ cu cel puțin 25% apă de cristalizare
SGAN		AT	3 (E)	V1	VC2 AP4 AP5	CV23		423	2950	GRANULE DE MAGNEZIU ACOPERITE având o granulometrie de cel puțin 149 microni
			3 (D)			CV14	S24		2956	terț-BUTIL-5 TRINITRO-2,4,6 m-XILEN (MUSC-XILEN)

Nr. ONU	Denumire și descriere	Clasa	Cod de clasificare	Grupa de ambalare	Etichete	Dispoziții speciale	Cantități		Ambalare			Cisterne mobile și containere pentru vrac	
							limitate și exceptate		Instrucțiuni de ambalare	Dispoziții speciale de ambalare	Dispoziții de ambalare în comun	Instrucțiuni de transport	Dispoziții speciale
							3,4	3.5.1.2					
(1)	(2)	(3a)	(3b)	(4)	(5)	(6)	(7a)	(7b)	(8)	(9a)	(9b)	(10)	(11)
2965	ETERAT DIMETILIC DE TRIFLUORURĂ DE BOR	4.3	WFC	I	4.3 +3 +8		0	E0	P401		MP2	T10	TP2 TP7
2966	TIOGLICOL	6.1	T1	II	6.1		100 ml	E4	P001 IBC02		MP15	T7	TP2
2967	ACID SULFAMIC	8	C2	III	8		5 kg	E1	P002 IBC08 LP02 R001	B3	MP10	T1	TP33
2968	MANEBĂ STABILIZATĂ sau PREPARATE DE MANEBĂ, STABILIZATE împotriva auto-încălzirii	4.3	W2	III	4.3	547	1 kg	E1	P002 IBC08 R001	B4	MP14	T1	TP33
2969	FĂINĂ DE RICIN sau GRĂUŢE DE RICIN sau FULGI DE RICIN sau TURTE DE RICIN	9	M11	II	9	141	5 kg	E2	P002 IBC08	PP34 B4	MP10	T3 BK1 BK2	TP33
2977	MATERIAL RADIOACTIV, HEXAFLUORURĂ DE URANIU, FISIL	7			7X +7E +8		0	E0	A se vedea 2.2.7 și 4.1.9	A se vedea 4.1.9.1.3			
2978	MATERIAL RADIOACTIV, HEXAFLUORURĂ DE URANIU, ne-fisil sau fisil exceptat	7			7X +8	317	0	E0	A se vedea 2.2.7 și 4.1.9	A se vedea 4.1.9.1.3			
2983	OXID DE ETILENĂ ȘI OXID DE PROPILENĂ ÎN AMESTEC conținând cel mult 30% oxid de etilenă	3	FT1	I	3 +6.1		0	E0	P001		MP7 MP17	T14	TP2 TP7
2984	PEROXID DE HIDROGEN ÎN SOLUȚIE APOASĂ conținând cel puțin 8%, dar mai puțin de 20% de peroxid de hidrogen (stabilizate după necesități)	5.1	O1	III	5.1	65	5 L	E1	P504 IBC02 R001	PP10 B5	MP15	T4	TP1 TP6 TP24
2985	CLOROSILANI INFLAMABILI, COROSIVI, N.S.A.	3	FC	II	3 +8	548	0	E0	P010		MP19	T14	TP2 TP7 TP27
2986	CLOROSILANI COROSIVI, INFLAMABILI, N.S.A.	8	CF1	II	8 +3	548	0	E0	P010		MP15	T14	TP2 TP7 TP27
2987	CLOROSILANI COROSIVI, N.S.A.	8	C3	II	8	548	0	E0	P010		MP15	T14	TP2 TP7 TP27
2988	CLOROSILANI HIDRO-REACTIVI, INFLAMABILI, COROSIVI, N.S.A.	4.3	WFC	I	4.3 +3 +8	549	0	E0	P401	RR7	MP2	T14	TP2 TP7
2989	FOSFIT DE PLUMB DIBAZIC	4.1	F3	II	4.1		1 kg	E2	P002 IBC08	B4	MP11	T3	TP33
2989	FOSFIT DE PLUMB DIBAZIC	4.1	F3	III	4.1		5 kg	E1	P002 IBC08 LP02 R001	B3	MP11	T1	TP33
2990	MIJLOACE DE SALVARE AUTOGONFLABILE	9	M5		9	296 635	0	E0	P905				
2991	CARBAMAT PESTICID LICHID, TOXIC, INFLAMABIL, având punctul de aprindere de cel puțin 23 °C	6.1	TF2	I	6.1 +3	61 274	0	E5	P001		MP8 MP17	T14	TP2 TP27
2991	CARBAMAT PESTICID LICHID, TOXIC, INFLAMABIL, având punctul de aprindere de cel puțin 23 °C	6.1	TF2	II	6.1 +3	61 274	100 ml	E4	P001 IBC02		MP15	T11	TP2 TP27
2991	CARBAMAT PESTICID LICHID, TOXIC, INFLAMABIL, având punctul de aprindere de cel puțin 23 °C	6.1	TF2	III	6.1 +3	61 274	5 L	E1	P001 IBC03 R001		MP19	T7	TP2 TP28
2992	CARBAMAT PESTICID LICHID, TOXIC	6.1	T6	I	6.1	61 274 648	0	E5	P001		MP8 MP17	T14	TP2 TP27
2992	CARBAMAT PESTICID LICHID, TOXIC	6.1	T6	II	6.1	61 274 648	100 ml	E4	P001 IBC02		MP15	T11	TP2 TP27
2992	CARBAMAT PESTICID LICHID, TOXIC	6.1	T6	III	6.1	61 274 648	5 L	E1	P001 IBC03 LP01 R001		MP19	T7	TP2 TP28
2993	PESTICID ARSENICAL LICHID TOXIC, INFLAMABIL, având punctul de aprindere mai mare sau egal cu 23 °C	6.1	TF2	I	6.1 +3	61 274	0	E5	P001		MP8 MP17	T14	TP2 TP27
2993	PESTICID ARSENICAL LICHID TOXIC, INFLAMABIL, având punctul de aprindere de cel puțin 23 °C	6.1	TF2	II	6.1 +3	61 274	100 ml	E4	P001 IBC02		MP15	T11	TP2 TP27

Cisterne ADR		Vehicul pentru transportul în cisterne	Categorie de transport (Cod restricție tunel)	Dispoziții speciale de transport				Număr de identificare a pericolului	Nr. ONU	Denumire și descriere
Cod-cisternă	Dispoziții speciale			Colete	Vrac	Încărcare, descărcare și manipulare	Exploa-tare			
4.3	4.3.5, 6.8.4	9.1.1.2	1.1.3.6 (8.6)	7.2.4	7.3.3	7.5.11	8.5	5.3.2.3	(1)	(2)
(12)	(13)	(14)	(15)	(16)	(17)	(18)	(19)	(20)	(1)	(2)
L10DH	TU4 TU14 TU22 TE21 TM2	FL	0 (B/E)	V1		CV23	S2 S20	382	2965	ETERAT DIMETILIC DE TRIFLUORURĂ DE BOR
L4BH	TU15 TE19	AT	2 (D/E)			CV13 CV28	S9 S19	60	2966	TIOGLICOL
SGAV		AT	3 (E)		VC1 VC2 AP7			80	2967	ACID SULFAMIC
SGAN		AT	0 (E)	V1	VC1 VC2 AP3 AP4 AP5	CV23		423	2968	MANEBĂ STABILIZATĂ sau PREPARATE DE MANEBĂ, STABILIZATE împotriva auto-încălzirii
SGAV		AT	2 (E)	V11	VC1 VC2			90	2969	FĂINĂ DE RICIN sau GRĂUNȚE DE RICIN sau FULGI DE RICIN sau TURTE DE RICIN
			0 (C)			CV33	S6 S11 S21	78	2977	MATERIAL RADIOACTIV, HEXAFLUORURĂ DE URANIU, FISIL
			0 (C)			CV33	S6 S11 S21	78	2978	MATERIAL RADIOACTIV, HEXAFLUORURĂ DE URANIU, ne-fisil sau fisil exceptat
L10CH	TU14 TU15 TE21	FL	1 (C/E)			CV13 CV28	S2 S22	336	2983	OXID DE ETILENĂ ȘI OXID DE PROPILENĂ ÎN AMESTEC conținând cel mult 30% oxid de etilenă
LGBV	TU3 TC2 TE8 TE11 TT1	AT	3 (E)			CV24		50	2984	PEROXID DE HIDROGEN ÎN SOLUȚIE APOASĂ conținând cel puțin 8%, dar mai puțin de 20% de peroxid de hidrogen (stabilizate după necesități)
L4BH		FL	2 (D/E)				S2 S20	X338	2985	CLOROSILANI INFLAMABILI, COROSIVI, N.S.A.
L4BN		FL	2 (D/E)				S2	X83	2986	CLOROSILANI COROSIVI, INFLAMABILI, N.S.A.
L4BN		AT	2 (E)					X80	2987	CLOROSILANI COROSIVI, N.S.A.
L10DH	TU14 TU26 TE21 TM2 TM3	FL	0 (B/E)	V1		CV23	S2 S20	X338	2988	CLOROSILANI HIDRO-REACTIVI, INFLAMABILI, COROSIVI, N.S.A.
SGAN		AT	2 (E)	V11				40	2989	FOSFIT DE PLUMB DIBAZIC
SGAV		AT	3 (E)		VC1 VC2			40	2989	FOSFIT DE PLUMB DIBAZIC
			3 (E)						2990	MIJLOACE DE SALVARE AUTOGONFLABILE
L10CH	TU14 TU15 TE19 TE21	FL	1 (C/E)			CV1 CV13 CV28	S2 S9 S14	663	2991	CARBAMAT PESTICID LICHID, TOXIC, INFLAMABIL, având punctul de aprindere de cel puțin 23 °C
L4BH	TU15 TE19	FL	2 (D/E)			CV13 CV28	S2 S9 S19	63	2991	CARBAMAT PESTICID LICHID, TOXIC, INFLAMABIL, având punctul de aprindere de cel puțin 23 °C
L4BH	TU15 TE19	FL	2 (D/E)	V12		CV13 CV28	S2 S9	63	2991	CARBAMAT PESTICID LICHID, TOXIC, INFLAMABIL, având punctul de aprindere de cel puțin 23 °C
L10CH	TU14 TU15 TE19 TE21	AT	1 (C/E)			CV1 CV13 CV28	S9 S14	66	2992	CARBAMAT PESTICID LICHID, TOXIC
L4BH	TU15 TE19	AT	2 (D/E)			CV13 CV28	S9 S19	60	2992	CARBAMAT PESTICID LICHID, TOXIC
L4BH	TU15 TE19	AT	2 (E)	V12		CV13 CV28	S9	60	2992	CARBAMAT PESTICID LICHID, TOXIC
L10CH	TU14 TU15 TE19 TE21	FL	1 (C/E)			CV1 CV13 CV28	S2 S9 S14	663	2993	PESTICID ARSENICAL LICHID TOXIC, INFLAMABIL, având punctul de aprindere mai mare sau egal cu 23 °C
L4BH	TU15 TE19	FL	2 (D/E)			CV13 CV28	S2 S9 S19	63	2993	PESTICID ARSENICAL LICHID TOXIC, INFLAMABIL, având punctul de aprindere de cel puțin 23 °C

Nr. ONU	Denumire și descriere	Clasa	Cod de clasificare	Grupa de ambalare	Etichete	Dispoziții speciale	Cantități		Ambalare			Cisterne mobile și containere pentru vrac	
							limitate și exceptate		Instrucțiuni de ambalare	Dispoziții speciale de ambalare	Dispoziții de ambalare în comun	Instrucțiuni de transport	Dispoziții speciale
							3,4	3.5.1.2					
(1)	(2)	(3a)	(3b)	(4)	(5)	(6)	(7a)	(7b)	(8)	(9a)	(9b)	(10)	(11)
2993	PESTICID ARSENICAL LICHID TOXIC, INFLAMABIL, având punctul de aprindere de cel puțin 23 °C	6.1	TF2	III	6.1 +3	61 274	5 L	E1	P001 IBC03 R001		MP19	T7	TP2 TP28
2994	PESTICID ARSENICAL LICHID TOXIC	6.1	T6	I	6.1	61 274 648	0	E5	P001		MP8 MP17	T14	TP2 TP27
2994	PESTICID ARSENICAL LICHID TOXIC	6.1	T6	II	6.1	61 274 648	100 ml	E4	P001 IBC02		MP15	T11	TP2 TP27
2994	PESTICID ARSENICAL LICHID TOXIC	6.1	T6	III	6.1	61 274 648	5 L	E1	P001 IBC03 LP01 R001		MP19	T7	TP2 TP28
2995	PESTICID ORGANO-CLORAT LICHID TOXIC, INFLAMABIL, având punctul de aprindere de cel puțin 23 °C	6.1	TF2	I	6.1 +3	61 274	0	E5	P001		MP8 MP17	T14	TP2 TP27
2995	PESTICID ORGANO-CLORAT LICHID TOXIC, INFLAMABIL, având punctul de aprindere de cel puțin 23 °C	6.1	TF2	II	6.1 +3	61 274	100 ml	E4	P001 IBC02		MP15	T11	TP2 TP27
2995	PESTICID ORGANO-CLORAT LICHID TOXIC, INFLAMABIL, având punctul de aprindere de cel puțin 23 °C	6.1	TF2	III	6.1 +3	61 274	5 L	E1	P001 IBC03 R001		MP19	T7	TP2 TP28
2996	PESTICID ORGANO-CLORAT LICHID TOXIC	6.1	T6	I	6.1	61 274 648	0	E5	P001		MP8 MP17	T14	TP2 TP27
2996	PESTICID ORGANO-CLORAT LICHID TOXIC	6.1	T6	II	6.1	61 274 648	100 ml	E4	P001 IBC02		MP15	T11	TP2 TP27
2996	PESTICID ORGANO-CLORAT LICHID TOXIC	6.1	T6	III	6.1	61 274 648	5 L	E1	P001 IBC03 LP01 R001		MP19	T7	TP2 TP28
2997	TRIAZINĂ PESTICID LICHID TOXIC, INFLAMABIL, având punctul de aprindere de cel puțin 23 °C	6.1	TF2	I	6.1 +3	61 274	0	E5	P001		MP8 MP17	T14	TP2 TP27
2997	TRIAZINĂ PESTICID LICHID TOXIC, INFLAMABIL, având punctul de aprindere de cel puțin 23 °C	6.1	TF2	II	6.1 +3	61 274	100 ml	E4	P001 IBC02		MP15	T11	TP2 TP27
2997	TRIAZINĂ PESTICID LICHID TOXIC, INFLAMABIL, având punctul de aprindere de cel puțin 23 °C	6.1	TF2	III	6.1 +3	61 274	5 L	E1	P001 IBC03 R001		MP19	T7	TP2 TP28
2998	TRIAZINĂ PESTICID LICHID TOXIC	6.1	T6	I	6.1	61 274 648	0	E5	P001		MP8 MP17	T14	TP2 TP27
2998	TRIAZINĂ PESTICID LICHID TOXIC	6.1	T6	II	6.1	61 274 648	100 ml	E4	P001 IBC02		MP15	T11	TP2 TP27
2998	TRIAZINĂ PESTICID LICHID TOXIC	6.1	T6	III	6.1	61 274 648	5 L	E1	P001 IBC03 LP01 R001		MP19	T7	TP2 TP28
3005	TIOCARBAMAT PESTICID LICHID TOXIC, INFLAMABIL, având punctul de aprindere de cel puțin 23 °C	6.1	TF2	I	6.1 +3	61 274	0	E5	P001		MP8 MP17	T14	TP2
3005	TIOCARBAMAT PESTICID LICHID TOXIC, INFLAMABIL, având punctul de aprindere de cel puțin 23 °C	6.1	TF2	II	6.1 +3	61 274	100 ml	E4	P001 IBC02		MP15	T11	TP2 TP27
3005	TIOCARBAMAT PESTICID LICHID TOXIC, INFLAMABIL, având punctul de aprindere mai mare sau egal cu 23 °C	6.1	TF2	III	6.1 +3	61 274	5 L	E1	P001 IBC03 R001		MP19	T7	TP2 TP28
3006	TIOCARBAMAT PESTICID LICHID TOXIC	6.1	T6	I	6.1	61 274 648	0	E5	P001		MP8 MP17	T14	TP2
3006	TIOCARBAMAT PESTICID LICHID TOXIC	6.1	T6	II	6.1	61 274 648	100 ml	E4	P001 IBC02		MP15	T11	TP2 TP27
3006	TIOCARBAMAT PESTICID LICHID TOXIC	6.1	T6	III	6.1	61 274 648	5 L	E1	P001 IBC03 LP01 R001		MP19	T7	TP2 TP28
3009	PESTICID CONȚINÂND CUPRU BIVALENT LICHID TOXIC, INFLAMABIL, având punctul de aprindere de cel puțin 23 °C	6.1	TF2	I	6.1 +3	61 274	0	E5	P001		MP8 MP17	T14	TP2 TP27
3009	PESTICID CONȚINÂND CUPRU BIVALENT LICHID TOXIC, INFLAMABIL, având punctul de aprindere de cel puțin 23 °C	6.1	TF2	II	6.1 +3	61 274	100 ml	E4	P001 IBC02		MP15	T11	TP2 TP27

Cisterne ADR		Vehicul pentru transportul în cisterne	Categorie de transport (Cod restricție tunel)	Dispoziții speciale de transport				Număr de identificare a pericolului	Nr. ONU	Denumire și descriere
Cod-cisternă	Dispoziții speciale			Colete	Vrac	Încărcare, descărcare și manipulare	Exploa-tare			
4.3	4.3.5, 6.8.4	9.1.1.2	1.1.3.6 (8.6)	7.2.4	7.3.3	7.5.11	8.5	5.3.2.3	(1)	3.1.2
(12)	(13)	(14)	(15)	(16)	(17)	(18)	(19)	(20)	(1)	(2)
L4BH	TU15 TE19	FL	2 (D/E)	V12		CV13 CV28	S2 S9	63	2993	PESTICID ARSENICAL LICHID TOXIC, INFLAMABIL, având punctul de aprindere de cel puțin 23 °C
L10CH	TU14 TU15 TE19 TE21	AT	1 (C/E)			CV1 CV13 CV28	S9 S14	66	2994	PESTICID ARSENICAL LICHID TOXIC
L4BH	TU15 TE19	AT	2 (D/E)			CV13 CV28	S9 S19	60	2994	PESTICID ARSENICAL LICHID TOXIC
L4BH	TU15 TE19	AT	2 (E)	V12		CV13 CV28	S9	60	2994	PESTICID ARSENICAL LICHID TOXIC
L10CH	TU14 TU15 TE19 TE21	FL	1 (C/E)			CV1 CV13 CV28	S2 S9 S14	663	2995	PESTICID ORGANO-CLORAT LICHID TOXIC, INFLAMABIL, având punctul de aprindere de cel puțin 23 °C
L4BH	TU15 TE19	FL	2 (D/E)			CV13 CV28	S2 S9 S19	63	2995	PESTICID ORGANO-CLORAT LICHID TOXIC, INFLAMABIL, având punctul de aprindere de cel puțin 23 °C
L4BH	TU15 TE19	FL	2 (D/E)	V12		CV13 CV28	S2 S9	63	2995	PESTICID ORGANO-CLORAT LICHID TOXIC, INFLAMABIL, având punctul de aprindere de cel puțin 23 °C
L10CH	TU14 TU15 TE19 TE21	AT	1 (C/E)			CV1 CV13 CV28	S9 S14	66	2996	PESTICID ORGANO-CLORAT LICHID TOXIC
L4BH	TU15 TE19	AT	2 (D/E)			CV13 CV28	S9 S19	60	2996	PESTICID ORGANO-CLORAT LICHID TOXIC
L4BH	TU15 TE19	AT	2 (E)	V12		CV13 CV28	S9	60	2996	PESTICID ORGANO-CLORAT LICHID TOXIC
L10CH	TU14 TU15 TE19 TE21	FL	1 (C/E)			CV1 CV13 CV28	S2 S9 S14	663	2997	TRIAZINĂ PESTICID LICHID TOXIC, INFLAMABIL, având punctul de aprindere de cel puțin 23 °C
L4BH	TU15 TE19	FL	2 (D/E)			CV13 CV28	S2 S9 S19	63	2997	TRIAZINĂ PESTICID LICHID TOXIC, INFLAMABIL, având punctul de aprindere de cel puțin 23 °C
L4BH	TU15 TE19	FL	2 (D/E)	V12		CV13 CV28	S2 S9	63	2997	TRIAZINĂ PESTICID LICHID TOXIC, INFLAMABIL, având punctul de aprindere de cel puțin 23 °C
L10CH	TU14 TU15 TE19 TE21	AT	1 (C/E)			CV1 CV13 CV28	S9 S14	66	2998	TRIAZINĂ PESTICID LICHID TOXIC
L4BH	TU15 TE19	AT	2 (D/E)			CV13 CV28	S9 S19	60	2998	TRIAZINĂ PESTICID LICHID TOXIC
L4BH	TU15 TE19	AT	2 (E)	V12		CV13 CV28	S9	60	2998	TRIAZINĂ PESTICID LICHID TOXIC
L10CH	TU14 TU15 TE19 TE21	FL	1 (C/E)			CV1 CV13 CV28	S2 S9 S14	663	3005	TIOCARBAMAT PESTICID LICHID TOXIC, INFLAMABIL, având punctul de aprindere de cel puțin 23 °C
L4BH	TU15 TE19	FL	2 (D/E)			CV13 CV28	S2 S9 S19	63	3005	TIOCARBAMAT PESTICID LICHID TOXIC, INFLAMABIL, având punctul de aprindere de cel puțin 23 °C
L4BH	TU15 TE19	FL	2 (D/E)	V12		CV13 CV28	S2 S9	63	3005	TIOCARBAMAT PESTICID LICHID TOXIC, INFLAMABIL, având punctul de aprindere mai mare sau egal cu 23 °C
L10CH	TU14 TU15 TE19 TE21	AT	1 (C/E)			CV1 CV13 CV28	S9 S14	66	3006	TIOCARBAMAT PESTICID LICHID TOXIC
L4BH	TU15 TE19	AT	2 (D/E)			CV13 CV28	S9 S19	60	3006	TIOCARBAMAT PESTICID LICHID TOXIC
L4BH	TU15 TE19	AT	2 (E)	V12		CV13 CV28	S9	60	3006	TIOCARBAMAT PESTICID LICHID TOXIC
L10CH	TU14 TU15 TE19 TE21	FL	1 (C/E)			CV1 CV13 CV28	S2 S9 S14	663	3009	PESTICID CONȚINÂND CUPRU BIVALENT LICHID TOXIC, INFLAMABIL, având punctul de aprindere de cel puțin 23 °C
L4BH	TU15 TE19	FL	2 (D/E)			CV13 CV28	S2 S9 S19	63	3009	PESTICID CONȚINÂND CUPRU BIVALENT LICHID TOXIC, INFLAMABIL, având punctul de aprindere de cel puțin 23 °C

Nr. ONU	Denumire și descriere	Clasa	Cod de clasificare	Grupa de ambalare	Etichete	Dispoziții speciale	Cantități		Ambalare			Cisterne mobile și containere pentru vrac	
							limitate și exceptate		Instrucțiuni de ambalare	Dispoziții speciale de ambalare	Dispoziții de ambalare în comun	Instrucțiuni de transport	Dispoziții speciale
							3,4	3.5.1.2					
(1)	(2)	(3a)	(3b)	(4)	(5)	(6)	(7a)	(7b)	(8)	(9a)	(9b)	(10)	(11)
3009	PESTICID CONȚINÂND CUPRU BIVALENT LICHID TOXIC, INFLAMABIL, având punctul de aprindere de cel puțin 23 °C	6.1	TF2	III	6.1 +3	61 274	5 L	E1	P001 IBC03 R001		MP19	T7	TP2 TP28
3010	PESTICID CONȚINÂND CUPRU BIVALENT LICHID TOXIC	6.1	T6	I	6.1	61 274 648	0	E5	P001		MP8 MP17	T14	TP2 TP27
3010	PESTICID CONȚINÂND CUPRU BIVALENT LICHID TOXIC	6.1	T6	II	6.1	61 274 648	100 ml	E4	P001 IBC02		MP15	T11	TP2 TP27
3010	PESTICID CONȚINÂND CUPRU BIVALENT LICHID TOXIC	6.1	T6	III	6.1	61 274 648	5 L	E1	P001 IBC03 LP01 R001		MP19	T7	TP2 TP28
3011	PESTICID CONȚINÂND MERCUR LICHID TOXIC, INFLAMABIL, având punctul de aprindere de cel puțin 23 °C	6.1	TF2	I	6.1 +3	61 274	0	E5	P001		MP8 MP17	T14	TP2 TP27
3011	PESTICID CONȚINÂND MERCUR LICHID TOXIC, INFLAMABIL, având punctul de aprindere de cel puțin 23 °C	6.1	TF2	II	6.1 +3	61 274	100 ml	E4	P001 IBC02		MP15	T11	TP2 TP27
3011	PESTICID CONȚINÂND MERCUR LICHID TOXIC, INFLAMABIL, având punctul de aprindere de cel puțin 23 °C	6.1	TF2	III	6.1 +3	61 274	5 L	E1	P001 IBC03 R001		MP19	T7	TP2 TP28
3012	PESTICID CONȚINÂND MERCUR LICHID TOXIC	6.1	T6	I	6.1	61 274 648	0	E5	P001		MP8 MP17	T14	TP2 TP27
3012	PESTICID CONȚINÂND MERCUR LICHID TOXIC	6.1	T6	II	6.1	61 274 648	100 ml	E4	P001 IBC02		MP15	T11	TP2 TP27
3012	PESTICID CONȚINÂND MERCUR LICHID TOXIC	6.1	T6	III	6.1	61 274 648	5 L	E1	P001 IBC03 LP01 R001		MP19	T7	TP2 TP28
3013	NITROFENOL DE SUBSTITUȚIE PESTICID LICHID, TOXIC, INFLAMABIL, având punctul de aprindere de cel puțin 23 °C	6.1	TF2	I	6.1 +3	61 274	0	E5	P001		MP8 MP17	T14	TP2 TP27
3013	NITROFENOL DE SUBSTITUȚIE PESTICID LICHID, TOXIC, INFLAMABIL, având punctul de aprindere de cel puțin 23 °C	6.1	TF2	II	6.1 +3	61 274	100 ml	E4	P001 IBC02		MP15	T11	TP2 TP27
3013	NITROFENOL DE SUBSTITUȚIE PESTICID LICHID, TOXIC, INFLAMABIL, având punctul de aprindere de cel puțin 23 °C	6.1	TF2	III	6.1 +3	61 274	5 L	E1	P001 IBC03 R001		MP19	T7	TP2 TP28
3014	NITROFENOL DE SUBSTITUȚIE PESTICID LICHID, TOXIC	6.1	T6	I	6.1	61 274 648	0	E5	P001		MP8 MP17	T14	TP2 TP27
3014	NITROFENOL DE SUBSTITUȚIE PESTICID LICHID, TOXIC	6.1	T6	II	6.1	61 274 648	100 ml	E4	P001 IBC02		MP15	T11	TP2 TP27
3014	NITROFENOL DE SUBSTITUȚIE PESTICID LICHID, TOXIC	6.1	T6	III	6.1	61 274 648	5 L	E1	P001 IBC03 LP01 R001		MP19	T7	TP2 TP28
3015	PESTICID BIPIRIDILIC LICHID TOXIC, INFLAMABIL, având punctul de aprindere de cel puțin 23 °C	6.1	TF2	I	6.1 +3	61 274	0	E5	P001		MP8 MP17	T14	TP2 TP27
3015	PESTICID BIPIRIDILIC LICHID TOXIC, INFLAMABIL, având punctul de aprindere de cel puțin 23 °C	6.1	TF2	II	6.1 +3	61 274	100 ml	E4	P001 IBC02		MP15	T11	TP2 TP27
3015	PESTICID BIPIRIDILIC LICHID TOXIC, INFLAMABIL, având punctul de aprindere de cel puțin 23 °C	6.1	TF2	III	6.1 +3	61 274	5 L	E1	P001 IBC03 R001		MP19	T7	TP2 TP28
3016	PESTICID BIPIRIDILIC LICHID TOXIC	6.1	T6	I	6.1	61 274 648	0	E5	P001		MP8 MP17	T14	TP2 TP27
3016	PESTICID BIPIRIDILIC LICHID TOXIC	6.1	T6	II	6.1	61 274 648	100 ml	E4	P001 IBC02		MP15	T11	TP2 TP27
3016	PESTICID BIPIRIDILIC LICHID TOXIC	6.1	T6	III	6.1	61 274 648	5 L	E1	P001 IBC03 LP01 R001		MP19	T7	TP2 TP28
3017	PESTICID ORGANO-FOSFORAT LICHID TOXIC, INFLAMABIL, având punctul de aprindere de cel puțin 23 °C	6.1	TF2	I	6.1 +3	61 274	0	E5	P001		MP8 MP17	T14	TP2 TP27

Cisterne ADR		Vehicul pentru transportul în cisterne	Categorie de transport (Cod restricție tunel)	Dispoziții speciale de transport				Număr de identificare a pericolului	Nr. ONU	Denumire și descriere
Cod-cisternă	Dispoziții speciale			Colete	Vrac	Încărcare, descărcare și manipulare	Exploa-tare			
4.3	4.3.5, 6.8.4	9.1.1.2	1.1.3.6 (8.6)	7.2.4	7.3.3	7.5.11	8.5	5.3.2.3	(1)	3.1.2
(12)	(13)	(14)	(15)	(16)	(17)	(18)	(19)	(20)	(1)	(2)
L4BH	TU15 TE19	FL	2 (D/E)	V12		CV13 CV28	S2 S9	63	3009	PESTICID CONȚINÂND CUPRU BIVALENT LICHID TOXIC, INFLAMABIL, având punctul de aprindere de cel puțin 23 °C
L10CH	TU14 TU15 TE19 TE21	AT	1 (C/E)			CV1 CV13 CV28	S9 S14	66	3010	PESTICID CONȚINÂND CUPRU BIVALENT LICHID TOXIC
L4BH	TU15 TE19	AT	2 (D/E)			CV13 CV28	S9 S19	60	3010	PESTICID CONȚINÂND CUPRU BIVALENT LICHID TOXIC
L4BH	TU15 TE19	AT	2 (E)	V12		CV13 CV28	S9	60	3010	PESTICID CONȚINÂND CUPRU BIVALENT LICHID TOXIC
L10CH	TU14 TU15 TE19 TE21	FL	1 (C/E)			CV1 CV13 CV28	S2 S9 S14	663	3011	PESTICID CONȚINÂND MERCUR LICHID TOXIC, INFLAMABIL, având punctul de aprindere de cel puțin 23 °C
L4BH	TU15 TE19	FL	2 (D/E)			CV13 CV28	S2 S9 S19	63	3011	PESTICID CONȚINÂND MERCUR LICHID TOXIC, INFLAMABIL, având punctul de aprindere de cel puțin 23 °C
L4BH	TU15 TE19	FL	2 (D/E)	V12		CV13 CV28	S2 S9	63	3011	PESTICID CONȚINÂND MERCUR LICHID TOXIC, INFLAMABIL, având punctul de aprindere de cel puțin 23 °C
L10CH	TU14 TU15 TE19 TE21	AT	1 (C/E)			CV1 CV13 CV28	S9 S14	66	3012	PESTICID CONȚINÂND MERCUR LICHID TOXIC
L4BH	TU15 TE19	AT	2 (D/E)			CV13 CV28	S9 S19	60	3012	PESTICID CONȚINÂND MERCUR LICHID TOXIC
L4BH	TU15 TE19	AT	2 (E)	V12		CV13 CV28	S9	60	3012	PESTICID CONȚINÂND MERCUR LICHID TOXIC
L10CH	TU14 TU15 TE19 TE21	FL	1 (C/E)			CV1 CV13 CV28	S2 S9 S14	663	3013	NITROFENOL DE SUBSTITUȚIE PESTICID LICHID, TOXIC, INFLAMABIL, având punctul de aprindere de cel puțin 23 °C
L4BH	TU15 TE19	FL	2 (D/E)			CV13 CV28	S2 S9 S19	63	3013	NITROFENOL DE SUBSTITUȚIE PESTICID LICHID, TOXIC, INFLAMABIL, având punctul de aprindere de cel puțin 23 °C
L4BH	TU15 TE19	FL	2 (D/E)	V12		CV13 CV28	S2 S9	63	3013	NITROFENOL DE SUBSTITUȚIE PESTICID LICHID, TOXIC, INFLAMABIL, având punctul de aprindere de cel puțin 23 °C
L10CH	TU14 TU15 TE19 TE21	AT	1 (C/E)			CV1 CV13 CV28	S9 S14	66	3014	NITROFENOL DE SUBSTITUȚIE PESTICID LICHID, TOXIC
L4BH	TU15 TE19	AT	2 (D/E)			CV13 CV28	S9 S19	60	3014	NITROFENOL DE SUBSTITUȚIE PESTICID LICHID, TOXIC
L4BH	TU15 TE19	AT	2 (E)	V12		CV13 CV28	S9	60	3014	NITROFENOL DE SUBSTITUȚIE PESTICID LICHID, TOXIC
L10CH	TU14 TU15 TE19 TE21	FL	1 (C/E)			CV1 CV13 CV28	S2 S9 S14	663	3015	PESTICID BIPIRIDILIC LICHID TOXIC, INFLAMABIL, având punctul de aprindere de cel puțin 23 °C
L4BH	TU15 TE19	FL	2 (D/E)			CV13 CV28	S2 S9 S19	63	3015	PESTICID BIPIRIDILIC LICHID TOXIC, INFLAMABIL, având punctul de aprindere de cel puțin 23 °C
L4BH	TU15 TE19	FL	2 (D/E)	V12		CV13 CV28	S2 S9	63	3015	PESTICID BIPIRIDILIC LICHID TOXIC, INFLAMABIL, având punctul de aprindere de cel puțin 23 °C
L10CH	TU14 TU15 TE19 TE21	AT	1 (C/E)			CV1 CV13 CV28	S9 S14	66	3016	PESTICID BIPIRIDILIC LICHID TOXIC
L4BH	TU15 TE19	AT	2 (D/E)			CV13 CV28	S9 S19	60	3016	PESTICID BIPIRIDILIC LICHID TOXIC
L4BH	TU15 TE19	AT	2 (E)	V12		CV13 CV28	S9	60	3016	PESTICID BIPIRIDILIC LICHID TOXIC
L10CH	TU14 TU15 TE19 TE21	FL	1 (C/E)			CV1 CV13 CV28	S2 S9 S14	663	3017	PESTICID ORGANO-FOSFORAT LICHID TOXIC, INFLAMABIL, având punctul de aprindere de cel puțin 23 °C

Nr. ONU	Denumire și descriere	Clasa	Cod de clasificare	Grupa de ambalare	Etichete	Dispoziții speciale	Cantități		Ambalare			Cisterne mobile și containere pentru vrac	
							limitate și exceptate		Instrucțiuni de ambalare	Dispoziții speciale de ambalare	Dispoziții de ambalare în comun	Instrucțiuni de transport	Dispoziții speciale
							3,4	3.5.1.2					
(1)	(2)	(3a)	(3b)	(4)	(5)	(6)	(7a)	(7b)	(8)	(9a)	(9b)	(10)	(11)
3017	PESTICID ORGANO-FOSFORAT LICHID TOXIC, INFLAMABIL, având punctul de aprindere de cel puțin 23 °C	6.1	TF2	II	6.1 +3	61 274	100 ml	E4	P001 IBC02		MP15	T11	TP2 TP27
3017	PESTICID ORGANO-FOSFORAT LICHID TOXIC, INFLAMABIL, având punctul de aprindere de cel puțin 23 °C	6.1	TF2	III	6.1 +3	61 274	5 L	E1	P001 IBC03 R001		MP19	T7	TP2 TP28
3018	PESTICID ORGANO-FOSFORAT LICHID TOXIC	6.1	T6	I	6.1	61 274 648	0	E5	P001		MP8 MP17	T14	TP2 TP27
3018	PESTICID ORGANO-FOSFORAT LICHID TOXIC	6.1	T6	II	6.1	61 274 648	100 ml	E4	P001 IBC02		MP15	T11	TP2 TP27
3018	PESTICID ORGANO-FOSFORAT LICHID TOXIC	6.1	T6	III	6.1	61 274 648	5 L	E1	P001 IBC03 LP01 R001		MP19	T7	TP2 TP28
3019	PESTICID ORGANO-STANIC LICHID TOXIC, INFLAMABIL, având punctul de aprindere de cel puțin 23 °C	6.1	TF2	I	6.1 +3	61 274	0	E5	P001		MP8 MP17	T14	TP2 TP27
3019	PESTICID ORGANO-STANIC LICHID TOXIC, INFLAMABIL, având punctul de aprindere de cel puțin 23 °C	6.1	TF2	II	6.1 +3	61 274	100 ml	E4	P001 IBC02		MP15	T11	TP2 TP27
3019	PESTICID ORGANO-STANIC LICHID TOXIC, INFLAMABIL, având punctul de aprindere de cel puțin 23 °C	6.1	TF2	III	6.1 +3	61 274	5 L	E1	P001 IBC03 R001		MP19	T7	TP2 TP28
3020	PESTICID ORGANO-STANIC LICHID TOXIC	6.1	T6	I	6.1	61 274 648	0	E5	P001		MP8 MP17	T14	TP2 TP27
3020	PESTICID ORGANO-STANIC LICHID TOXIC	6.1	T6	II	6.1	61 274 648	100 ml	E4	P001 IBC02		MP15	T11	TP2 TP27
3020	PESTICID ORGANO-STANIC LICHID TOXIC	6.1	T6	III	6.1	61 274 648	5 L	E1	P001 IBC03 LP01 R001		MP19	T7	TP2 TP28
3021	PESTICID LICHID, INFLAMABIL, TOXIC, N.S.A., având punctul de aprindere mai mic de 23 °C	3	FT2	I	3 +6.1	61 274	0	E0	P001		MP7 MP17	T14	TP2 TP27
3021	PESTICID LICHID, INFLAMABIL, TOXIC, N.S.A., având punctul de aprindere mai mic de 23 °C	3	FT2	II	3 +6.1	61 274	1 L	E2	P001 IBC02 R001		MP19	T11	TP2 TP27
3022	OXID DE BUTILENĂ-1,2 STABILIZATĂ	3	F1	II	3		1 L	E2	P001 IBC02 R001		MP19	T4	TP1
3023	2-METIL-2-HEPTANETIOL	6.1	TF1	I	6.1 +3	354	0	E0	P602		MP8 MP17	T20	TP2 TP35
3024	PESTICID CUMARINIC LICHID INFLAMABIL, TOXIC, având punctul de aprindere mai mic de 23 °C	3	FT2	I	3 +6.1	61 274	0	E0	P001		MP7 MP17	T14	TP2 TP27
3024	PESTICID CUMARINIC LICHID INFLAMABIL, TOXIC, având punctul de aprindere mai mic de 23 °C	3	FT2	II	3 +6.1	61 274	1 L	E2	P001 IBC02 R001		MP19	T11	TP2 TP27
3025	PESTICID CUMARINIC LICHID INFLAMABIL, TOXIC, având punctul de aprindere de cel puțin 23 °C	6.1	TF2	I	6.1 +3	61 274	0	E5	P001		MP8 MP17	T14	TP2 TP27
3025	PESTICID CUMARINIC LICHID INFLAMABIL, TOXIC, având punctul de aprindere de cel puțin 23 °C	6.1	TF2	II	6.1 +3	61 274	100 ml	E4	P001 IBC02		MP15	T11	TP2 TP27
3025	PESTICID CUMARINIC LICHID INFLAMABIL, TOXIC, având punctul de aprindere de cel puțin 23 °C	6.1	TF2	III	6.1 +3	61 274	5 L	E1	P001 IBC03 R001		MP19	T7	TP1 TP28
3026	PESTICID CUMARINIC LICHID TOXIC	6.1	T6	I	6.1	61 274 648	0	E5	P001		MP8 MP17	T14	TP2 TP27
3026	PESTICID CUMARINIC LICHID TOXIC	6.1	T6	II	6.1	61 274 648	100 ml	E4	P001 IBC02		MP15	T11	TP2 TP27
3026	PESTICID CUMARINIC LICHID TOXIC	6.1	T6	III	6.1	61 274 648	5 L	E1	P001 IBC03 LP01 R001		MP19	T7	TP1 TP28
3027	PESTICID CUMARINIC SOLID TOXIC	6.1	T7	I	6.1	61 274 648	0	E5	P002 IBC07		MP18	T6	TP33
3027	PESTICID CUMARINIC SOLID TOXIC	6.1	T7	II	6.1	61 274 648	500 g	E4	P002 IBC08	B4	MP10	T3	TP33

Cisterne ADR		Vehicul pentru transportul în cisterne	Categorie de transport (Cod restricție tunel)	Dispoziții speciale de transport				Număr de identificare a pericolului	Nr. ONU	Denumire și descriere
Cod-cisternă	Dispoziții speciale			Colete	Vrac	Încărcare, descărcare și manipulare	Exploa-tare			
4.3	4.3.5, 6.8.4	9.1.1.2	1.1.3.6 (8.6)	7.2.4	7.3.3	7.5.11	8.5	5.3.2.3	(1)	(2)
L4BH	TU15 TE19	FL	2 (D/E)			CV13 CV28	S2 S9 S19	63	3017	PESTICID ORGANO-FOSFORAT LICHID TOXIC, INFLAMABIL, având punctul de aprindere de cel puțin 23 °C
L4BH	TU15 TE19	FL	2 (D/E)	V12		CV13 CV28	S2 S9	63	3017	PESTICID ORGANO-FOSFORAT LICHID TOXIC, INFLAMABIL, având punctul de aprindere de cel puțin 23 °C
L10CH	TU14 TU15 TE19 TE21	AT	1 (C/E)			CV1 CV13 CV28	S9 S14	66	3018	PESTICID ORGANO-FOSFORAT LICHID TOXIC
L4BH	TU15 TE19	AT	2 (D/E)			CV13 CV28	S9 S19	60	3018	PESTICID ORGANO-FOSFORAT LICHID TOXIC
L4BH	TU15 TE19	AT	2 (E)	V12		CV13 CV28	S9	60	3018	PESTICID ORGANO-FOSFORAT LICHID TOXIC
L10CH	TU14 TU15 TE19 TE21	FL	1 (C/E)			CV1 CV13 CV28	S2 S9 S14	663	3019	PESTICID ORGANO-STANIC LICHID TOXIC, INFLAMABIL, având punctul de aprindere de cel puțin 23 °C
L4BH	TU15 TE19	FL	2 (D/E)			CV13 CV28	S2 S9 S19	63	3019	PESTICID ORGANO-STANIC LICHID TOXIC, INFLAMABIL, având punctul de aprindere de cel puțin 23 °C
L4BH	TU15 TE19	FL	2 (D/E)	V12		CV13 CV28	S2 S9	63	3019	PESTICID ORGANO-STANIC LICHID TOXIC, INFLAMABIL, având punctul de aprindere de cel puțin 23 °C
L10CH	TU14 TU15 TE19 TE21	AT	1 (C/E)			CV1 CV13 CV28	S9 S14	66	3020	PESTICID ORGANO-STANIC LICHID TOXIC
L4BH	TU15 TE19	AT	2 (D/E)			CV13 CV28	S9 S19	60	3020	PESTICID ORGANO-STANIC LICHID TOXIC
L4BH	TU15 TE19	AT	2 (E)	V12		CV13 CV28	S9	60	3020	PESTICID ORGANO-STANIC LICHID TOXIC
L10CH	TU14 TU15 TE21	FL	1 (C/E)			CV13 CV28	S2 S22	336	3021	PESTICID LICHID, INFLAMABIL, TOXIC, N.S.A., având punctul de aprindere mai mic de 23 °C
L4BH	TU15	FL	2 (D/E)			CV13 CV28	S2 S22	336	3021	PESTICID LICHID, INFLAMABIL, TOXIC, N.S.A., având punctul de aprindere mai mic de 23 °C
LGBF		FL	2 (D/E)				S2 S20	339	3022	OXID DE BUTILENĂ-1,2 STABILIZATĂ
L10CH	TU14 TU15 TE19 TE21	FL	1 (C/D)			CV1 CV13 CV28	S2 S9 S14	663	3023	2-METIL-2-HEPTANETIOL
L10CH	TU14 TU15 TE21	FL	1 (C/E)			CV13 CV28	S2 S22	336	3024	PESTICID CUMARINIC LICHID INFLAMABIL, TOXIC, având punctul de aprindere mai mic de 23 °C
L4BH	TU15	FL	2 (D/E)			CV13 CV28	S2 S22	336	3024	PESTICID CUMARINIC LICHID INFLAMABIL, TOXIC, având punctul de aprindere mai mic de 23 °C
L10CH	TU14 TU15 TE19 TE21	FL	1 (C/E)			CV1 CV13 CV28	S2 S9 S14	663	3025	PESTICID CUMARINIC LICHID INFLAMABIL, TOXIC, având punctul de aprindere de cel puțin 23 °C
L4BH	TU15 TE19	FL	2 (D/E)			CV13 CV28	S2 S9 S19	63	3025	PESTICID CUMARINIC LICHID INFLAMABIL, TOXIC, având punctul de aprindere de cel puțin 23 °C
L4BH	TU15 TE19	FL	2 (D/E)	V12		CV13 CV28	S2 S9	63	3025	PESTICID CUMARINIC LICHID INFLAMABIL, TOXIC, având punctul de aprindere de cel puțin 23 °C
L10CH	TU14 TU15 TE19 TE21	AT	1 (C/E)			CV1 CV13 CV28	S9 S14	66	3026	PESTICID CUMARINIC LICHID TOXIC
L4BH	TU15 TE19	AT	2 (D/E)			CV13 CV28	S9 S19	60	3026	PESTICID CUMARINIC LICHID TOXIC
L4BH	TU15 TE19	AT	2 (E)	V12		CV13 CV28	S9	60	3026	PESTICID CUMARINIC LICHID TOXIC
S10AH L10CH	TU14 TU15 TE19 TE21	AT	1 (C/E)	V10		CV1 CV13 CV28	S9 S14	66	3027	PESTICID CUMARINIC SOLID TOXIC
SGAH L4BH	TU15 TE19	AT	2 (D/E)	V11		CV13 CV28	S9 S19	60	3027	PESTICID CUMARINIC SOLID TOXIC

Nr. ONU	Denumire și descriere	Clasa	Cod de clasificare	Grupa de ambalare	Etichete	Dispoziții speciale	Cantități		Ambalare			Cisterne mobile și containere pentru vrac	
							limitate și exceptate		Instrucțiuni de ambalare	Dispoziții speciale de ambalare	Dispoziții de ambalare în comun	Instrucțiuni de transport	Dispoziții speciale
							3.4	3.5.1.2					
(1)	(2)	(3a)	(3b)	(4)	(5)	(6)	(7a)	(7b)	(8)	(9a)	(9b)	(10)	(11)
3027	PESTICID CUMARINIC SOLID TOXIC	6.1	T7	III	6.1	61 274 648	5 kg	E1	P002 IBC08 LP02 R001	B3	MP10	T1	TP33
3028	ACUMULATORI ELECTRICI USCAȚI CONȚINÂND HIDROXID DE POTASIU SOLID	8	C11		8	295 304 598	2 kg	E0	P801 P801a				
3048	PESTICID CU FOSFURĂ DE ALUMINIU	6.1	T7	I	6.1	153 648	0	E0	P002 IBC07		MP18	T6	TP33
3054	MERCAPTAN CICLOHEXILIC	3	F1	III	3		5 L	E1	P001 IBC03 LP01 R001		MP19	T2	TP1
3055	(AMINO-2 ETOXI)-2 ETANOL	8	C7	III	8		5 L	E1	P001 IBC03 LP01 R001		MP19	T4	TP1
3056	n-HEPTALDEHIDĂ	3	F1	III	3		5 L	E1	P001 IBC03 LP01 R001		MP19	T2	TP1
3057	CLORURĂ DE TRIFLUOR-ACETIL	2	2TC		2.3 +8		0	E0	P200		MP9	T50	TP21
3064	NITROGLICERINĂ ÎN SOLUȚIE ALCOOLICĂ având mai mult de 1%, dar nu mai mult de 5% nitroglicerină	3	D	II	3	359	0	E0	P300		MP2		
3065	BĂUTURI ALCOOLIZATE conținând mai mult de 70% alcool în volum	3	F1	II	3		5 L	E2	P001 IBC02 R001	PP2	MP19	T4	TP1
3065	BĂUTURI ALCOOLIZATE conținând între 24% și 70% alcool în volum	3	F1	III	3	144 145 247	5 L	E1	P001 IBC03 R001	PP2	MP19	T2	TP1
3066	VOPSELE (inclusiv vopsele, lacuri, emailuri, baițuri, șelac, produse pentru ceruit, necaustice, grunduri și baze lichide pentru lacuri) sau SUBSTANȚE ÎNRUDITE CU VOPSELELE (inclusiv solvenții și diluanții pentru vopsea)	8	C9	II	8	163 367	1 L	E2	P001 IBC02		MP15	T7	TP2 TP28
3066	VOPSELE (inclusiv vopsele, lacuri, emailuri, baițuri, șelac, produse pentru ceruit, necaustice, grunduri și baze lichide pentru lacuri) sau SUBSTANȚE ÎNRUDITE CU VOPSELELE (inclusiv solvenții și diluanții pentru vopsea)	8	C9	III	8	163 367	5 L	E1	P001 IBC03 R001		MP19	T4	TP1 TP29
3070	OXID DE ETILENĂ ȘI DICLORDIFLUORMETAN ÎN AMESTEC conținând cel mult 12,5% oxid de etilenă	2	2A		2.2	662	120 ml	E1	P200		MP9	(M) T50	
3071	MERCAPTANI LICHIZI TOXICI, INFLAMABILI, N.S.A. sau MERCAPTANI ÎN AMESTEC LICHID TOXIC, INFLAMABIL, N.S.A.	6.1	TF1	II	6.1 +3	274	100 ml	E4	P001 IBC02		MP15	T11	TP2 TP27
3072	MIJLOACE DE SALVARE NEAUTOGONFLABILE conținând substanțe periculoase ca echipament	9	M5		9	296 635	0	E0	P905				
3073	VINILPIRIDINE STABILIZATE	6.1	TFC	II	6.1 +3 +8		100 ml	E4	P001 IBC01		MP15	T7	TP2
3077	SUBSTANȚĂ PERICULOASĂ DIN PUNCT DE VEDERE AL MEDIULUI, SOLIDĂ, N.S.A.	9	M7	III	9	274 335 375 601	5 kg	E1	P002 IBC08 LP02 R001	PP12 B3	MP10	T1 BK1 BK2	TP33
3078	CERIU, așchii sau pulbere abrazivă	4.3	W2	II	4.3	550	500 g	E2	P410 IBC07		MP14	T3	TP33
3079	METACRILONITRIL STABILIZAT	6.1	TF1	I	6.1 +3	354	0	E0	P602		MP8 MP17	T20	TP2 TP37
3080	IZOCIANATI TOXICI, INFLAMABILI, N.S.A. sau IZOCIANAT TOXIC, INFLAMABIL, ÎN SOLUȚIE, N.S.A.	6.1	TF1	II	6.1 +3	274 551	100 ml	E4	P001 IBC02		MP15	T11	TP2 TP27
3082	SUBSTANȚĂ PERICULOASĂ DIN PUNCT DE VEDERE AL MEDIULUI, LICHIDĂ, N.S.A.	9	M6	III	9	274 335 375 601	5 L	E1	P001 IBC03 LP01 R001	PP1	MP19	T4	TP1 TP29

Cisterne ADR		Vehicul pentru transportul în cisterne	Categorie de transport (Cod restricție tunel)	Dispoziții speciale de transport				Număr de identificare a pericolului	Nr. ONU	Denumire și descriere
Cod-cisternă	Dispoziții speciale			Colete	Vrac	Încărcare, descărcare și manipulare	Exploa-tare			
4.3	4.3.5, 6.8.4	9.1.1.2	1.1.3.6 (8.6)	7.2.4	7.3.3	7.5.11	8.5	5.3.2.3	(1)	3.1.2
(12)	(13)	(14)	(15)	(16)	(17)	(18)	(19)	(20)	(1)	(2)
SGAH L4BH	TU15 TE19	AT	2 (E)		VC1 VC2 AP7	CV13 CV28	S9	60	3027	PESTICID CUMARINIC SOLID TOXIC
			3 (E)		VC1 VC2 AP8			80	3028	ACUMULATORI ELECTRICI USCAȚI CONȚINÂND HIDROXID DE POTASIU SOLID
S10AH	TU15 TE19	AT	1 (C/E)	V10		CV1 CV13 CV28	S9 S14	642	3048	PESTICID CU FOSFORĂ DE ALUMINIU
LGBF		FL	3 (D/E)	V12			S2	30	3054	MERCAPTAN CICLOHEXILIC
L4BN		AT	3 (E)	V12				80	3055	(AMINO-2 ETOXI)-2 ETANOL
LGBF		FL	3 (D/E)	V12			S2	30	3056	n-HEPTALDEHIDĂ
PxBH(M)	TA4 TT9	AT	1 (C/D)			CV9 CV10 CV36	S14	268	3057	CLORURĂ DE TRIFLUOR-ACETIL
			2 (B)				S2 S14		3064	NITROGLICERINĂ ÎN SOLUȚIE ALCOOLICĂ având mai mult de 1%, dar nu mai mult de 5% nitroglicerină
LGBF		FL	2 (D/E)				S2 S20	33	3065	BĂUTURI ALCOOLIZATE conținând mai mult de 70% alcool în volum
LGBF		FL	3 (D/E)	V12			S2	30	3065	BĂUTURI ALCOOLIZATE conținând între 24% și 70% alcool în volum
L4BN		AT	2 (E)					80	3066	VOPSELE (inclusiv vopsele, lacuri, emailuri, baițuri, șelac, produse pentru ceruit, necaustice, grunduri și baze lichide pentru lacuri) sau SUBSTANȚE ÎNRUDITE CU VOPSELELE (inclusiv solvenții și diluanții pentru vopsea)
L4BN		AT	3 (E)	V12				80	3066	VOPSELE (inclusiv vopsele, lacuri, emailuri, baițuri, șelac, produse pentru ceruit, necaustice, grunduri și baze lichide pentru lacuri) sau SUBSTANȚE ÎNRUDITE CU VOPSELELE (inclusiv solvenții și diluanții pentru vopsea)
PxBN(M)	TA4 TT9	AT	3 (C/E)			CV9 CV10 CV36		20	3070	OXID DE ETILENĂ ȘI DICLORDIFLUORMETAN ÎN AMESTEC conținând cel mult 12,5% oxid de etilenă
L4BH	TU15 TE19	FL	2 (D/E)			CV13 CV28	S2 S9 S19	63	3071	MERCAPTANI LICHIZI TOXICI, INFLAMABILI, N.S.A. sau MERCAPTANI ÎN AMESTEC LICHID TOXIC, INFLAMABIL, N.S.A.
			3 (E)						3072	MIJLOACE DE SALVARE NEAUTOGONFLABILE conținând substanțe periculoase ca echipament
L4BH	TU15 TE19	FL	2 (D/E)			CV13 CV28	S2 S9 S19	638	3073	VINILPIRIDINE STABILIZATE
SGAV LGBV		AT	3 (E)	V13	VC1 VC2	CV13		90	3077	SUBSTANȚĂ PERICULOASĂ DIN PUNCT DE VEDERE AL MEDIULUI, SOLIDĂ, N.S.A.
SGAN		AT	2 (D/E)	V1		CV23		423	3078	CERIU, așchii sau pulbere abrazivă
L10CH	TU14 TU15 TE19 TE21	FL	1 (C/D)			CV1 CV13 CV28	S2 S9 S14	663	3079	METACRILON-NITRIL STABILIZAT
L4BH	TU15 TE19	FL	2 (D/E)			CV13 CV28	S2 S9 S19	63	3080	IZOCIANATI TOXICI, INFLAMABILI, N.S.A. sau IZOCIANAT TOXIC, INFLAMABIL, ÎN SOLUȚIE, N.S.A.
LGBV		AT	3 (E)	V12		CV13		90	3082	SUBSTANȚĂ PERICULOASĂ DIN PUNCT DE VEDERE AL MEDIULUI, LICHIDĂ, N.S.A.

Nr. ONU	Denumire și descriere	Clasa	Cod de clasificare	Grupa de ambalare	Etichete	Dispoziții speciale	Cantități		Ambalare			Cisterne mobile și containere pentru vrac	
							limitate și exceptate		Instrucțiuni de ambalare	Dispoziții speciale de ambalare	Dispoziții de ambalare în comun	Instrucțiuni de transport	Dispoziții speciale
							3,4	3.5.1.2					
(1)	(2)	(3a)	(3b)	(4)	(5)	(6)	(7a)	(7b)	(8)	(9a)	(9b)	(10)	(11)
3083	FLUORURĂ DE PERCLORIL	2	2TO		2.3 +5.1		0	E0	P200		MP9	(M)	
3084	SOLID COROSIV, COMBURANT, N.S.A.	8	CO2	I	8 +5.1	274	0	E0	P002		MP18	T6	TP33
3084	SOLID COROSIV, COMBURANT, N.S.A.	8	CO2	II	8 +5.1	274	1 kg	E2	P002 IBC06		MP10	T3	TP33
3085	SOLID COROSIV, COMBURANT, N.S.A.	5.1	OC2	I	5.1 +8	274	0	E0	P503		MP2		
3085	SOLID COMBURANT, COROSIV, N.S.A.	5.1	OC2	II	5.1 +8	274	1 kg	E2	P002 IBC06		MP2	T3	TP33
3085	SOLID COMBURANT, COROSIV, N.S.A.	5.1	OC2	III	5.1 +8	274	5 kg	E1	P002 IBC08 R001	B3	MP2	T1	TP33
3086	SOLID TOXIC, COMBURANT, N.S.A.	6.1	TO2	I	6.1 +5.1	274	0	E5	P002		MP18	T6	TP33
3086	SOLID TOXIC, COMBURANT, N.S.A.	6.1	TO2	II	6.1 +5.1	274	500 g	E4	P002 IBC06		MP10	T3	TP33
3087	SOLID COMBURANT, TOXIC, N.S.A.	5.1	OT2	I	5.1 +6.1	274	0	E0	P503		MP2		
3087	SOLID COMBURANT, TOXIC, N.S.A.	5.1	OT2	II	5.1 +6.1	274	1 kg	E2	P002 IBC06		MP2	T3	TP33
3087	SOLID COMBURANT, TOXIC, N.S.A.	5.1	OT2	III	5.1 +6.1	274	5 kg	E1	P002 IBC08 R001	B3	MP2	T1	TP33
3088	SOLID ORGANIC CE SE AUTO-ÎNCĂLZEȘTE, N.S.A.	4.2	S2	II	4.2	274	0	E2	P410 IBC06		MP14	T3	TP33
3088	SOLID ORGANIC CE SE AUTO-ÎNCĂLZEȘTE, N.S.A.	4.2	S2	III	4.2	274	0	E1	P002 IBC08 LP02 R001	B3	MP14	T1	TP33
3089	PULBERE METALICĂ INFLAMABILĂ, N.S.A.	4.1	F3	II	4.1	552	1 kg	E2	P002 IBC08	B4	MP11	T3	TP33
3089	PULBERE METALICĂ INFLAMABILĂ, N.S.A.	4.1	F3	III	4.1	552	5 kg	E1	P002 IBC08 R001	B4	MP11	T1	TP33
3090	BATERII CU LITIU (inclusiv bateriile cu aliaj din litiu)	9	M4		9	188 230 310 376 377 636	0	E0	P903 P908 P909 LP903 LP904				
3091	BATERII CU LITIU CONȚINUNTE ÎNTR-UN ECHIPAMENT sau BATERII CU LITIU AMBALATE ÎMPREUNĂ CU UN ECHIPAMENT (inclusiv bateriile cu aliaj din litiu)	9	M4		9	188 230 360 376 377 636	0	E0	P903 P908 P909 LP903 LP904				
3092	METOXI-1 PROPANOL-2	3	F1	III	3		5 L	E1	P001 IBC03 LP01 R001		MP19	T2	TP1
3093	LICHID COROSIV, COMBURANT, N.S.A.	8	CO1	I	8 +5.1	274	0	E0	P001		MP8 MP17		
3093	LICHID COROSIV, COMBURANT, N.S.A.	8	CO1	II	8 +5.1	274	1 L	E2	P001 IBC02		MP15		
3094	LICHID COROSIV, HIDROREACTIV, N.S.A.	8	CW1	I	8 +4.3	274	0	E0	P001		MP8 MP17		
3094	LICHID COROSIV, HIDROREACTIV, N.S.A.	8	CW1	II	8 +4.3	274	1 L	E2	P001		MP15		
3095	SOLID COROSIV CE SE AUTO-ÎNCĂLZEȘTE, N.S.A.	8	CS2	I	8 +4.2	274	0	E0	P002		MP18	T6	TP33
3095	SOLID COROSIV CE SE AUTO-ÎNCĂLZEȘTE, N.S.A.	8	CS2	II	8 +4.2	274	1 kg	E2	P002 IBC06		MP10	T3	TP33
3096	SOLID COROSIV, HIDROREACTIV, N.S.A.	8	CW2	I	8 +4.3	274	0	E0	P002		MP18	T6	TP33
3096	SOLID COROSIV, HIDROREACTIV, N.S.A.	8	CW2	II	8 +4.3	274	1 kg	E2	P002 IBC06		MP10	T3	TP33
3097	SOLID INFLAMABIL, COMBURANT, N.S.A.	4.1	FO	TRANSPORT INTERZIS									
3098	LICHID COMBURANT, COROSIV, N.S.A.	5.1	OC1	I	5.1 +8	274	0	E0	P502		MP2		
3098	LICHID COMBURANT, COROSIV, N.S.A.	5.1	OC1	II	5.1 +8	274	1 L	E2	P504 IBC01		MP2		

Cisterne ADR		Vehicul pentru transportul în cisterne	Categorie de transport (Cod restricție tunel)	Dispoziții speciale de transport				Număr de identificare a pericolului	Nr. ONU	Denumire și descriere
Cod-cisternă	Dispoziții speciale			Colete	Vrac	Încărcare, descărcare și manipulare	Exploa-tare			
4.3	4.3.5, 6.8.4	9.1.1.2	1.1.3.6 (8.6)	7.2.4	7.3.3	7.5.11	8.5	5.3.2.3	(1)	(2)
(12)	(13)	(14)	(15)	(16)	(17)	(18)	(19)	(20)	(1)	(2)
PxBH(M)	TA4 TT9	AT	1 (C/D)			CV9 CV10 CV36	S14	265	3083	FLUORURĂ DE PERCLORIL
S10AN L10BH		AT	1 (E)			CV24	S14	885	3084	SOLID COROSIV, COMBURANT, N.S.A.
SGAN L4BN		AT	2 (E)	V11		CV24		85	3084	SOLID COROSIV, COMBURANT, N.S.A.
			1 (E)			CV24	S20		3085	SOLID COROSIV, COMBURANT, N.S.A.
SGAN	TU3	AT	2 (E)	V11		CV24		58	3085	SOLID COMBURANT, COROSIV, N.S.A.
SGAN	TU3	AT	3 (E)			CV24		58	3085	SOLID COMBURANT, COROSIV, N.S.A.
S10AH L10CH	TU14 TU15 TE19 TE21	AT	1 (C/E)			CV1 CV13 CV28	S9 S14	665	3086	SOLID TOXIC, COMBURANT, N.S.A.
SGAH L4BH	TU15 TE19	AT	2 (D/E)	V11		CV13 CV28	S9 S19	65	3086	SOLID TOXIC, COMBURANT, N.S.A.
			1 (E)			CV24 CV28	S20		3087	SOLID COMBURANT, TOXIC, N.S.A.
SGAN	TU3	AT	2 (E)	V11		CV24 CV28		56	3087	SOLID COMBURANT, TOXIC, N.S.A.
SGAN	TU3	AT	3 (E)			CV24 CV28		56	3087	SOLID COMBURANT, TOXIC, N.S.A.
SGAV		AT	2 (D/E)	V1				40	3088	SOLID ORGANIC CE SE AUTO-ÎNCĂLZEȘTE, N.S.A.
SGAV		AT	3 (E)	V1				40	3088	SOLID ORGANIC CE SE AUTO-ÎNCĂLZEȘTE, N.S.A.
SGAN		AT	2 (E)	V11				40	3089	PULBERE METALICĂ INFLAMABILĂ, N.S.A.
SGAV		AT	3 (E)	V11	VC1 VC2			40	3089	PULBERE METALICĂ INFLAMABILĂ, N.S.A.
			2 (E)						3090	BATERII CU LITIU (inclusiv bateriile cu aliaj din litiu)
			2 (E)						3091	BATERII CU LITIU CONȚINUNTE ÎNTR-UN ECHIPAMENT sau BATERII CU LITIU AMBALATE ÎMPREUNĂ CU UN ECHIPAMENT (inclusiv bateriile cu aliaj din litiu)
LGBF		FL	3 (D/E)	V12			S2	30	3092	METOXI-1 PROPANOL-2
L10BH		AT	1 (E)			CV24	S14	885	3093	LICHID COROSIV, COMBURANT, N.S.A.
L4BN		AT	2 (E)			CV24		85	3093	LICHID COROSIV, COMBURANT, N.S.A.
L10BH		AT	1 (D/E)				S14	823	3094	LICHID COROSIV, HIDROREACTIV, N.S.A.
L4BN		AT	2 (E)					823	3094	LICHID COROSIV, HIDROREACTIV, N.S.A.
S10AN		AT	1 (E)				S14	884	3095	SOLID COROSIV CE SE AUTO-ÎNCĂLZEȘTE, N.S.A.
SGAN		AT	2 (E)	V11				84	3095	SOLID COROSIV CE SE AUTO-ÎNCĂLZEȘTE, N.S.A.
S10AN L10BH		AT	1 (E)				S14	842	3096	SOLID COROSIV, HIDROREACTIV, N.S.A.
SGAN L4BN		AT	2 (E)	V11				842	3096	SOLID COROSIV, HIDROREACTIV, N.S.A.
TRANSPORT INTERZIS									3097	SOLID INFLAMABIL, COMBURANT, N.S.A.
			1 (E)			CV24	S20		3098	LICHID COMBURANT, COROSIV, N.S.A.
			2 (E)			CV24			3098	LICHID COMBURANT, COROSIV, N.S.A.

Nr. ONU	Denumire și descriere	Clasa	Cod de clasificare	Grupa de ambalare	Etichete	Dispoziții speciale	Cantități		Ambalare			Cisterne mobile și containere pentru vrac	
							limitate și exceptate		Instrucțiuni de ambalare	Dispoziții speciale de ambalare	Dispoziții de ambalare în comun	Instrucțiuni de transport	Dispoziții speciale
							3,4	3.5.1.2					
(1)	(2)	(3a)	(3b)	(4)	(5)	(6)	(7a)	(7b)	(8)	(9a)	(9b)	(10)	(11)
3098	LICHID COMBURANT, COROSIV, N.S.A.	5.1	OC1	III	5.1 +8	274	5 L	E1	P504 IBC02 R001		MP2		
3099	LICHID COMBURANT, TOXIC, N.S.A.	5.1	OT1	I	5.1 +6.1	274	0	E0	P502		MP2		
3099	LICHID COMBURANT, TOXIC, N.S.A.	5.1	OT1	II	5.1 +6.1	274	1 L	E2	P504 IBC01		MP2		
3099	LICHID COMBURANT, TOXIC, N.S.A.	5.1	OT1	III	5.1 +6.1	274	5 L	E1	P504 IBC02 R001		MP2		
3100	SOLID COMBURANT, CE SE AUTOÎNCĂLZEȘTE, N.S.A.	5.1	OS	TRANSPORT INTERZIS									
3101	PEROXID ORGANIC TIP B, LICHID	5.2	P1		5.2 +1	122 181 274	25 ml	E0	P520		MP4		
3102	PEROXID ORGANIC TIP B, SOLID	5.2	P1		5.2 +1	122 181 274	100 g	E0	P520		MP4		
3103	PEROXID ORGANIC TIP C, LICHID	5.2	P1		5.2	122 274	25 ml	E0	P520		MP4		
3104	PEROXID ORGANIC TIP C, SOLID	5.2	P1		5.2	122 274	100 g	E0	P520		MP4		
3105	PEROXID ORGANIC TIP D, LICHID	5.2	P1		5.2	122 274	125 ml	E0	P520		MP4		
3106	PEROXID ORGANIC TIP D, SOLID	5.2	P1		5.2	122 274	500 g	E0	P520		MP4		
3107	PEROXID ORGANIC TIP E, LICHID	5.2	P1		5.2	122 274	125 ml	E0	P520		MP4		
3108	PEROXID ORGANIC TIP E, SOLID	5.2	P1		5.2	122 274	500 g	E0	P520		MP4		
3109	PEROXID ORGANIC TIP F, LICHID	5.2	P1		5.2	122 274	125 ml	E0	P520 IBC520		MP4	T23	
3110	PEROXID ORGANIC TIP F, SOLID	5.2	P1		5.2	122 274	500 g	E0	P520 IBC520		MP4	T23	TP33
3111	PEROXID ORGANIC TIP B, LICHID, CU REGLAREA TEMPERATURII	5.2	P2		5.2 +1	122 181 274	0	E0	P520		MP4		
3112	PEROXID ORGANIC TIP B, SOLID, CU REGLAREA TEMPERATURII	5.2	P2		5.2 +1	122 181 274	0	E0	P520		MP4		
3113	PEROXID ORGANIC TIP C, LICHID, CU REGLAREA TEMPERATURII	5.2	P2		5.2	122 274	0	E0	P520		MP4		
3114	PEROXID ORGANIC TIP C, SOLID, CU REGLAREA TEMPERATURII	5.2	P2		5.2	122 274	0	E0	P520		MP4		
3115	PEROXID ORGANIC TIP D, LICHID, CU REGLAREA TEMPERATURII	5.2	P2		5.2	122 274	0	E0	P520		MP4		
3116	PEROXID ORGANIC TIP D, SOLID, CU REGLAREA TEMPERATURII	5.2	P2		5.2	122 274	0	E0	P520		MP4		
3117	PEROXID ORGANIC TIP E, LICHID, CU REGLAREA TEMPERATURII	5.2	P2		5.2	122 274	0	E0	P520		MP4		

Cisterne ADR		Vehicul pentru transportul în cisterne	Categorie de transport (Cod restricție tunel)	Dispoziții speciale de transport				Număr de identificare a pericolului	Nr. ONU	Denumire și descriere
Cod-cisternă	Dispoziții speciale			Colete	Vrac	Încărcare, descărcare și manipulare	Exploa-tare			
4.3	4.3.5, 6.8.4	9.1.1.2	1.1.3.6 (8.6)	7.2.4	7.3.3	7.5.11	8.5	5.3.2.3		3.1.2
(12)	(13)	(14)	(15)	(16)	(17)	(18)	(19)	(20)	(1)	(2)
			3 (E)			CV24			3098	LICHID COMBURANT, COROSIV, N.S.A.
			1 (E)			CV24 CV28	S20		3099	LICHID COMBURANT, TOXIC, N.S.A.
			2 (E)			CV24 CV28			3099	LICHID COMBURANT, TOXIC, N.S.A.
			3 (E)			CV24 CV28			3099	LICHID COMBURANT, TOXIC, N.S.A.
TRANSPORT INTERZIS									3100	SOLID COMBURANT, CE SE AUTOÎNCĂLZEȘTE, N.S.A.
			1 (B)	V1 V5		CV15 CV20 CV22 CV24	S9 S17		3101	PEROXID ORGANIC TIP B, LICHID
			1 (B)	V1 V5		CV15 CV20 CV22 CV24	S9 S17		3102	PEROXID ORGANIC TIP B, SOLID
			1 (D)	V1		CV15 CV20 CV22 CV24	S8 S18		3103	PEROXID ORGANIC TIP C, LICHID
			1 (D)	V1		CV15 CV20 CV22 CV24	S8 S18		3104	PEROXID ORGANIC TIP C, SOLID
			2 (D)	V1		CV15 CV22 CV24	S19		3105	PEROXID ORGANIC TIP D, LICHID
			2 (D)	V1		CV15 CV22 CV24	S19		3106	PEROXID ORGANIC TIP D, SOLID
			2 (D)	V1		CV15 CV22 CV24			3107	PEROXID ORGANIC TIP E, LICHID
			2 (D)	V1		CV15 CV22 CV24			3108	PEROXID ORGANIC TIP E, SOLID
L4BN(+)	TU3 TU13 TU30 TE12 TA2 TM4	AT	2 (D)	V1		CV15 CV22 CV24		539	3109	PEROXID ORGANIC TIP F, LICHID
S4AN(+)	TU3 TU13 TU30 TE12 TA2 TM4	AT	2 (D)	V1		CV15 CV22 CV24		539	3110	PEROXID ORGANIC TIP F, SOLID
			1 (B)	V8		CV15 CV20 CV21 CV22 CV24	S4 S9 S16		3111	PEROXID ORGANIC TIP B, LICHID, CU REGLAREA TEMPERATURII
			1 (B)	V8		CV15 CV20 CV21 CV22 CV24	S4 S9 S16		3112	PEROXID ORGANIC TIP B, SOLID, CU REGLAREA TEMPERATURII
			1 (D)	V8		CV15 CV20 CV21 CV22 CV24	S4 S8 S17		3113	PEROXID ORGANIC TIP C, LICHID, CU REGLAREA TEMPERATURII
			1 (D)	V8		CV15 CV20 CV21 CV22 CV24	S4 S8 S17		3114	PEROXID ORGANIC TIP C, SOLID, CU REGLAREA TEMPERATURII
			1 (D)	V8		CV15 CV21 CV22 CV24	S4 S18		3115	PEROXID ORGANIC TIP D, LICHID, CU REGLAREA TEMPERATURII
			1 (D)	V8		CV15 CV21 CV22 CV24	S4 S18		3116	PEROXID ORGANIC TIP D, SOLID, CU REGLAREA TEMPERATURII
			1 (D)	V8		CV15 CV21 CV22 CV24	S4 S19		3117	PEROXID ORGANIC TIP E, LICHID, CU REGLAREA TEMPERATURII

Nr. ONU	Denumire și descriere	Clasa	Cod de clasificare	Grupa de ambalare	Etichete	Dispoziții speciale	Cantități		Ambalare			Cisterne mobile și containere pentru vrac	
							limitate și exceptate		Instrucțiuni de ambalare	Dispoziții speciale de ambalare	Dispoziții de ambalare în comun	Instrucțiuni de transport	Dispoziții speciale
							3,4	3.5.1.2					
(1)	(2)	(3a)	(3b)	(4)	(5)	(6)	(7a)	(7b)	(8)	(9a)	(9b)	(10)	(11)
3118	PEROXID ORGANIC TIP E, SOLID, CU REGLAREA TEMPERATURII	5.2	P2		5.2	122 274	0	E0	P520		MP4		
3119	PEROXID ORGANIC TIP F, LICHID, CU REGLAREA TEMPERATURII	5.2	P2		5.2	122 274	0	E0	P520 IBC520		MP4	T23	
3120	PEROXID ORGANIC TIP F, SOLID, CU REGLAREA TEMPERATURII	5.2	P2		5.2	122 274	0	E0	P520 IBC520		MP4	T23	TP33
3121	SOLID COMBURANT, HIDROREACTIV, N.S.A.	5.1	OW	TRANSPORT INTERZIS									
3122	LICHID TOXIC, COMBURANT, N.S.A.	6.1	TO1	I	6.1 +5.1	274 315	0	E0	P001		MP8 MP17		
3122	LICHID TOXIC, COMBURANT, N.S.A.	6.1	TO1	II	6.1 +5.1	274	100 ml	E4	P001 IBC02		MP15		
3123	LICHID TOXIC, HIDROREACTIV, N.S.A.	6.1	TW1	I	6.1 +4.3	274 315	0	E0	P099		MP8 MP17		
3123	LICHID TOXIC, HIDROREACTIV, N.S.A.	6.1	TW1	II	6.1 +4.3	274	100 ml	E4	P001 IBC02		MP15		
3124	SOLID TOXIC, CE SE AUTO-ÎNCĂLZEȘTE, N.S.A.	6.1	TS	I	6.1 +4.2	274	0	E5	P002		MP18	T6	TP33
3124	SOLID TOXIC, CE SE AUTO-ÎNCĂLZEȘTE, N.S.A.	6.1	TS	II	6.1 +4.2	274	0	E4	P002 IBC06		MP10	T3	TP33
3125	SOLID TOXIC, HIDROREACTIV, N.S.A.	6.1	TW2	I	6.1 +4.3	274	0	E5	P099		MP18	T6	TP33
3125	SOLID TOXIC, HIDROREACTIV, N.S.A.	6.1	TW2	II	6.1 +4.3	274	500 g	E4	P002 IBC06		MP10	T3	TP33
3126	SOLID ORGANIC CE SE AUTO-ÎNCĂLZEȘTE, COROSIV, N.S.A.	4.2	SC2	II	4.2 +8	274	0	E2	P410 IBC05		MP14	T3	TP33
3126	SOLID ORGANIC CE SE AUTO-ÎNCĂLZEȘTE, COROSIV, N.S.A.	4.2	SC2	III	4.2 +8	274	0	E1	P002 IBC08 R001	B3	MP14	T1	TP33
3127	SOLID ORGANIC CE SE AUTO-ÎNCĂLZEȘTE, COMBURANT, N.S.A.	4.2	SO	TRANSPORT INTERZIS									
3128	SOLID ORGANIC CE SE AUTO-ÎNCĂLZEȘTE, TOXIC, N.S.A.	4.2	ST2	II	4.2 +6.1	274	0	E2	P410 IBC05		MP14	T3	TP33
3128	SOLID ORGANIC CE SE AUTO-ÎNCĂLZEȘTE, TOXIC, N.S.A.	4.2	ST2	III	4.2 +6.1	274	0	E1	P002 IBC08 R001	B3	MP14	T1	TP33
3129	LICHID HIDROREACTIV, COROSIV, N.S.A.	4.3	WC1	I	4.3 +8	274	0	E0	P402	RR7 RR8	MP2	T14	TP2 TP7
3129	LICHID HIDROREACTIV, COROSIV, N.S.A.	4.3	WC1	II	4.3 +8	274	500 ml	E0	P402 IBC01	RR7 RR8	MP15	T11	TP2 TP7
3129	LICHID HIDROREACTIV, COROSIV, N.S.A.	4.3	WC1	III	4.3 +8	274	1 L	E1	P001 IBC02 R001		MP15	T7	TP2 TP7
3130	LICHID HIDROREACTIV TOXIC, N.S.A.	4.3	WT1	I	4.3 +6.1	274	0	E0	P402	RR4 RR8	MP2		
3130	LICHID HIDROREACTIV TOXIC, N.S.A.	4.3	WT1	II	4.3 +6.1	274	500 ml	E0	P402 IBC01	RR4 RR8 BB1	MP15		
3130	LICHID HIDROREACTIV TOXIC, N.S.A.	4.3	WT1	III	4.3 +6.1	274	1 L	E1	P001 IBC02 R001		MP15		
3131	SOLID HIDROREACTIV, COROSIV, N.S.A.	4.3	WC2	I	4.3 +8	274	0	E0	P403		MP2	T9	TP7 TP33
3131	SOLID HIDROREACTIV COROSIV, N.S.A.	4.3	WC2	II	4.3 +8	274	500 g	E2	P410 IBC06		MP14	T3	TP33
3131	SOLID HIDROREACTIV COROSIV, N.S.A.	4.3	WC2	III	4.3 +8	274	1 kg	E1	P410 IBC08 R001	B4	MP14	T1	TP33
3132	SOLID HIDROREACTIV INFLAMABIL, N.S.A.	4.3	WF2	I	4.3 +4.1	274	0	E0	P403 IBC99		MP2		
3132	SOLID HIDROREACTIV INFLAMABIL, N.S.A.	4.3	WF2	II	4.3 +4.1	274	500 g	E2	P410 IBC04		MP14	T3	TP33
3132	SOLID HIDROREACTIV INFLAMABIL, N.S.A.	4.3	WF2	III	4.3 +4.1	274	1 kg	E1	P410 IBC06		MP14	T1	TP33
3133	SOLID HIDROREACTIV COMBURANT, N.S.A.	4.3	WO	TRANSPORT INTERZIS									

Cisterne ADR		Vehicul pentru transportul în cisterne	Categorie de transport (Cod restricție tunel)	Dispoziții speciale de transport				Număr de identificare a pericolului	Nr. ONU	Denumire și descriere
Cod-cisternă	Dispoziții speciale			Colete	Vrac	Încărcare, descărcare și manipulare	Exploa-tare			
4.3	4.3.5, 6.8.4	9.1.1.2	1.1.3.6 (8.6)	7.2.4	7.3.3	7.5.11	8.5	5.3.2.3	(1)	3.1.2
(12)	(13)	(14)	(15)	(16)	(17)	(18)	(19)	(20)	(1)	(2)
			1 (D)	V8		CV15 CV21 CV22 CV24	S4 S19		3118	PEROXID ORGANIC TIP E, SOLID, CU REGLAREA TEMPERATURII
L4BN(+)	TU3 TU13 TU30 TE12 TA2 TM4	AT	1 (D)	V8		CV15 CV21 CV22 CV24	S4	539	3119	PEROXID ORGANIC TIP F, LICHID, CU REGLAREA TEMPERATURII
S4AN(+)	TU3 TU13 TU30 TE12 TA2 TM4	AT	1 (D)	V8		CV15 CV21 CV22 CV24	S4	539	3120	PEROXID ORGANIC TIP F, SOLID, CU REGLAREA TEMPERATURII
TRANSPORT INTERZIS									3121	SOLID COMBURANT, HIDROREACTIV, N.S.A.
L10CH	TU14 TU15 TE19 TE21	AT	1 (C/E)			CV1 CV13 CV28	S9 S14	665	3122	LICHID TOXIC, COMBURANT, N.S.A.
L4BH	TU15 TE19	AT	2 (D/E)			CV13 CV28	S9 S19	65	3122	LICHID TOXIC, COMBURANT, N.S.A.
L10CH	TU14 TU15 TE19 TE21	AT	1 (C/E)			CV1 CV13 CV28	S9 S14	623	3123	LICHID TOXIC, HIDROREACTIV, N.S.A.
L4BH	TU15 TE19	AT	2 (D/E)			CV13 CV28	S9 S19	623	3123	LICHID TOXIC, HIDROREACTIV, N.S.A.
S10AH L10CH	TU14 TU15 TE19 TE21	AT	1 (C/E)			CV1 CV13 CV28	S9 S14	664	3124	SOLID TOXIC, CE SE AUTO-ÎNCĂLZEȘTE, N.S.A.
SGAH L4BH	TU15 TE19	AT	2 (D/E)	V11		CV13 CV28	S9 S19	64	3124	SOLID TOXIC, CE SE AUTO-ÎNCĂLZEȘTE, N.S.A.
S10AH L10CH	TU14 TU15 TE19 TE21	AT	1 (C/E)			CV1 CV13 CV28	S9 S14	642	3125	SOLID TOXIC, HIDROREACTIV, N.S.A.
SGAH L4BH	TU15 TE19	AT	2 (D/E)	V11		CV13 CV28	S9 S19	642	3125	SOLID TOXIC, HIDROREACTIV, N.S.A.
SGAN		AT	2 (D/E)	V1				48	3126	SOLID ORGANIC CE SE AUTO-ÎNCĂLZEȘTE, COROSIV, N.S.A.
SGAN		AT	3 (E)	V1				48	3126	SOLID ORGANIC CE SE AUTO-ÎNCĂLZEȘTE, COROSIV, N.S.A.
TRANSPORT INTERZIS									3127	SOLID ORGANIC CE SE AUTO-ÎNCĂLZEȘTE, COMBURANT, N.S.A.
SGAN		AT	2 (D/E)	V1		CV28		46	3128	SOLID ORGANIC CE SE AUTO-ÎNCĂLZEȘTE, TOXIC, N.S.A.
SGAN		AT	3 (E)	V1		CV28		46	3128	SOLID ORGANIC CE SE AUTO-ÎNCĂLZEȘTE, TOXIC, N.S.A.
L10DH	TU14 TE21 TM2	AT	0 (B/E)	V1		CV23	S20	X382	3129	LICHID HIDROREACTIV, COROSIV, N.S.A.
L4DH	TU14 TE21 TM2	AT	0 (D/E)	V1		CV23		382	3129	LICHID HIDROREACTIV, COROSIV, N.S.A.
L4DH	TU14 TE21 TM2	AT	0 (E)	V1		CV23		382	3129	LICHID HIDROREACTIV, COROSIV, N.S.A.
L10DH	TU14 TE21 TM2	AT	0 (B/E)	V1		CV23 CV28	S20	X362	3130	LICHID HIDROREACTIV TOXIC, N.S.A.
L4DH	TU14 TE21 TM2	AT	0 (D/E)	V1		CV23 CV28		362	3130	LICHID HIDROREACTIV TOXIC, N.S.A.
L4DH	TU14 TE21 TM2	AT	0 (E)	V1		CV23 CV28		362	3130	LICHID HIDROREACTIV TOXIC, N.S.A.
S10AN L10DH	TU4 TU14 TU22 TE21 TM2	AT	0 (B/E)	V1		CV23	S20	X482	3131	SOLID HIDROREACTIV, COROSIV, N.S.A.
SGAN		AT	0 (D/E)	V1		CV23		482	3131	SOLID HIDROREACTIV COROSIV, N.S.A.
SGAN		AT	0 (E)	V1		CV23		482	3131	SOLID HIDROREACTIV COROSIV, N.S.A.
			0 (B/E)	V1		CV23	S20		3132	SOLID HIDROREACTIV INFLAMABIL, N.S.A.
SGAN L4DH	TU14 TE21 TM2	AT	0 (D/E)	V1		CV23		423	3132	SOLID HIDROREACTIV INFLAMABIL, N.S.A.
SGAN L4DH	TU14 TE21 TM2	AT	0 (E)	V1		CV23		423	3132	SOLID HIDROREACTIV INFLAMABIL, N.S.A.
TRANSPORT INTERZIS									3133	SOLID HIDROREACTIV COMBURANT, N.S.A.

Nr. ONU	Denumire și descriere	Clasa	Cod de clasificare	Grupa de ambalare	Etichete	Dispoziții speciale	Cantități		Ambalare			Cisterne mobile și containere pentru vrac	
							limitate și exceptate		Instrucțiuni de ambalare	Dispoziții speciale de ambalare	Dispoziții de ambalare în comun	Instrucțiuni de transport	Dispoziții speciale
							3,4	3.5.1.2					
(1)	(2)	(3a)	(3b)	(4)	(5)	(6)	(7a)	(7b)	(8)	(9a)	(9b)	(10)	(11)
3134	SOLID HIDROREACTIV TOXIC, N.S.A.	4.3	WT2	I	4.3 +6.1	274	0	E0	P403		MP2		
3134	SOLID HIDROREACTIV TOXIC, N.S.A.	4.3	WT2	II	4.3 +6.1	274	500 g	E2	P410 IBC05		MP14	T3	TP33
3134	SOLID HIDROREACTIV TOXIC, N.S.A.	4.3	WT2	III	4.3 +6.1	274	1 kg	E1	P410 IBC08 R001	B4	MP14	T1	TP33
3135	SOLID HIDROREACTIV CE SE AUTO-ÎNCĂLZEȘTE, N.S.A.	4.3	WS	I	4.3 +4.2	274	0	E0	P403		MP2		
3135	SOLID HIDROREACTIV CE SE AUTO-ÎNCĂLZEȘTE, N.S.A.	4.3	WS	II	4.3 +4.2	274	0	E2	P410 IBC05		MP14	T3	TP33
3135	SOLID HIDROREACTIV CE SE AUTO-ÎNCĂLZEȘTE, N.S.A.	4.3	WS	III	4.3 +4.2	274	0	E1	P410 IBC08	B4	MP14	T1	TP33
3136	TRIFLUOR-METAN LICHID REFRIGERAT	2	3A		2.2	593	120 ml	E1	P203		MP9	T75	TP5
3137	SOLID COMBURANT, INFLAMABIL, N.S.A.	5.1	OF	TRANSPORT INTERZIS									
3138	ETILENĂ, ACETILENĂ ȘI PROPILENĂ ÎN AMESTEC LICHID REFRIGERAT, conținând cel puțin 71,5% etilenă, cu cel mult 22,5% acetilenă și cel mult 6% propilenă	2	3F		2.1		0	E0	P203		MP9	T75	TP5
3139	LICHID COMBURANT, N.S.A.	5.1	O1	I	5.1	274	0	E0	P502		MP2		
3139	LICHID COMBURANT, N.S.A.	5.1	O1	II	5.1	274	1 L	E2	P504 IBC02		MP2		
3139	LICHID COMBURANT, N.S.A.	5.1	O1	III	5.1	274	5 L	E1	P504 IBC02 R001		MP2		
3140	ALCALOIZI LICHIZI, N.S.A. sau SĂRURI DE ALCALOIZI LICHIZI, N.S.A.	6.1	T1	I	6.1	43 274	0	E5	P001		MP8 MP17		
3140	ALCALOIZI LICHIZI, N.S.A. sau SĂRURI DE ALCALOIZI LICHIZI, N.S.A.	6.1	T1	II	6.1	43 274	100 ml	E4	P001 IBC02		MP15		
3140	ALCALOIZI LICHIZI, N.S.A. sau SĂRURI DE ALCALOIZI LICHIZI, N.S.A.	6.1	T1	III	6.1	43 274	5 L	E1	P001 IBC03 LP01 R001		MP19		
3141	COMPUS ANORGANIC LICHID AL ANTIMONIULUI, N.S.A.	6.1	T4	III	6.1	45 274 512	5 L	E1	P001 IBC03 LP01 R001		MP19		
3142	DEZINFECTANT LICHID TOXIC, N.S.A.	6.1	T1	I	6.1	274	0	E5	P001		MP8 MP17		
3142	DEZINFECTANT LICHID TOXIC, N.S.A.	6.1	T1	II	6.1	274	100 ml	E4	P001 IBC02		MP15		
3142	DEZINFECTANT LICHID TOXIC, N.S.A.	6.1	T1	III	6.1	274	5 L	E1	P001 IBC03 LP01 R001		MP19		
3143	COLORANT SOLID TOXIC, N.S.A. sau SUBSTANȚĂ INTERMEDIARĂ SOLIDĂ PENTRU COLORANT, TOXIC, N.S.A.	6.1	T2	I	6.1	274	0	E5	P002 IBC07		MP18	T6	TP33
3143	COLORANT SOLID TOXIC, N.S.A. sau SUBSTANȚĂ INTERMEDIARĂ SOLIDĂ PENTRU COLORANT, TOXIC, N.S.A.	6.1	T2	II	6.1	274	500 g	E4	P002 IBC08	B4	MP10	T3	TP33
3143	COLORANT SOLID TOXIC, N.S.A. sau SUBSTANȚĂ INTERMEDIARĂ SOLIDĂ PENTRU COLORANT, TOXIC, N.S.A.	6.1	T2	III	6.1	274	5 kg	E1	P002 IBC08 LP02 R001	B3	MP10	T1	TP33
3144	COMPUS LICHID AL NICOTINEI, N.S.A. sau PREPARAT LICHID DE NICOTINĂ, N.S.A.	6.1	T1	I	6.1	43 274	0	E5	P001		MP8 MP17		
3144	COMPUS LICHID AL NICOTINEI, N.S.A. sau PREPARAT LICHID DE NICOTINĂ, N.S.A.	6.1	T1	II	6.1	43 274	100 ml	E4	P001 IBC02		MP15		
3144	COMPUS LICHID AL NICOTINEI, N.S.A. sau PREPARAT LICHID DE NICOTINĂ, N.S.A.	6.1	T1	III	6.1	43 274	5 L	E1	P001 IBC03 LP01 R001		MP19		
3145	ALCHILFENOLI LICHIZI, N.S.A. (inclusiv omologii de la C2 la C12)	8	C3	I	8		0	E0	P001		MP8 MP17	T14	TP2

Cisterne ADR		Vehicul pentru transportul în cisterne	Categorie de transport (Cod restricție tunel)	Dispoziții speciale de transport				Număr de identificare a pericolului	Nr. ONU	Denumire și descriere
Cod-cisternă	Dispoziții speciale			Colete	Vrac	Încărcare, descărcare și manipulare	Exploa-tare			
4.3	4.3.5, 6.8.4	9.1.1.2	1.1.3.6 (8.6)	7.2.4	7.3.3	7.5.11	8.5	5.3.2.3	3.1.2	
(12)	(13)	(14)	(15)	(16)	(17)	(18)	(19)	(20)	(1)	(2)
			0 (E)	V1		CV23 CV28	S20		3134	SOLID HIDROREACTIV TOXIC, N.S.A.
SGAN		AT	0 (D/E)	V1		CV23 CV28		462	3134	SOLID HIDROREACTIV TOXIC, N.S.A.
SGAN		AT	0 (E)	V1		CV23 CV28		462	3134	SOLID HIDROREACTIV TOXIC, N.S.A.
			1 (B/E)	V1		CV23	S20		3135	SOLID HIDROREACTIV CE SE AUTO-ÎNCĂLZEȘTE, N.S.A.
SGAN L4DH	TU14 TE21 TM2	AT	2 (D/E)	V1		CV23		423	3135	SOLID HIDROREACTIV CE SE AUTO-ÎNCĂLZEȘTE, N.S.A.
SGAN L4DH	TU14 TE21 TM2	AT	3 (E)	V1		CV23		423	3135	SOLID HIDROREACTIV CE SE AUTO-ÎNCĂLZEȘTE, N.S.A.
RxBN	TU19 TA4 TT9	AT	3 (C/E)	V5		CV9 CV11 CV36	S20	22	3136	TRIFLUOR-METAN LICHID REFRIGERAT
TRANSPORT INTERZIS									3137	SOLID COMBURANT, INFLAMABIL, N.S.A.
RxBN	TU18 TA4 TT9	FL	2 (B/D)	V5		CV9 CV11 CV36	S2 S17	223	3138	ETILENĂ, ACETILENĂ ȘI PROPILENĂ ÎN AMESTEC LICHID REFRIGERAT, conținând cel puțin 71,5% etilenă, cu cel mult 22,5% acetilenă și cel mult 6% propilenă
			1 (E)			CV24	S20		3139	LICHID COMBURANT, N.S.A.
			2 (E)			CV24			3139	LICHID COMBURANT, N.S.A.
			3 (E)			CV24			3139	LICHID COMBURANT, N.S.A.
L10CH	TU14 TU15 TE19 TE21	AT	1 (C/E)			CV1 CV13 CV28	S9 S14	66	3140	ALCALOIZI LICHIZI, N.S.A. sau SĂRURI DE ALCALOIZI LICHIZI, N.S.A.
L4BH	TU15 TE19	AT	2 (D/E)			CV13 CV28	S9 S19	60	3140	ALCALOIZI LICHIZI, N.S.A. sau SĂRURI DE ALCALOIZI LICHIZI, N.S.A.
L4BH	TU15 TE19	AT	2 (E)	V12		CV13 CV28	S9	60	3140	ALCALOIZI LICHIZI, N.S.A. sau SĂRURI DE ALCALOIZI LICHIZI, N.S.A.
L4BH	TU15 TE19	AT	2 (E)	V12		CV13 CV28	S9	60	3141	COMPUS ANORGANIC LICHID AL ANTIMONIULUI, N.S.A.
L10CH	TU14 TU15 TE19 TE21	AT	1 (C/E)			CV1 CV13 CV28	S9 S14	66	3142	DEZINFECTANT LICHID TOXIC, N.S.A.
L4BH	TU15 TE19	AT	2 (D/E)			CV13 CV28	S9 S19	60	3142	DEZINFECTANT LICHID TOXIC, N.S.A.
L4BH	TU15 TE19	AT	2 (E)	V12		CV13 CV28	S9	60	3142	DEZINFECTANT LICHID TOXIC, N.S.A.
S10AH L10CH	TU15 TE19	AT	1 (C/E)	V10		CV1 CV13 CV28	S9 S14	66	3143	COLORANT SOLID TOXIC, N.S.A. sau SUBSTANȚĂ INTERMEDIARĂ SOLIDĂ PENTRU COLORANT, TOXIC, N.S.A.
SGAH L4BH	TU15 TE19	AT	2 (D/E)	V11		CV13 CV28	S9 S19	60	3143	COLORANT SOLID TOXIC, N.S.A. sau SUBSTANȚĂ INTERMEDIARĂ SOLIDĂ PENTRU COLORANT, TOXIC, N.S.A.
SGAH L4BH	TU15 TE19	AT	2 (E)		VC1 VC2 AP7	CV13 CV28	S9	60	3143	COLORANT SOLID TOXIC, N.S.A. sau SUBSTANȚĂ INTERMEDIARĂ SOLIDĂ PENTRU COLORANT, TOXIC, N.S.A.
L10CH	TU14 TU15 TE19 TE21	AT	1 (C/E)			CV1 CV13 CV28	S9 S14	66	3144	COMPUS LICHID AL NICOTINEI, N.S.A. sau PREPARAT LICHID DE NICOTINĂ, N.S.A.
L4BH	TU15 TE19	AT	2 (D/E)			CV13 CV28	S9 S19	60	3144	COMPUS LICHID AL NICOTINEI, N.S.A. sau PREPARAT LICHID DE NICOTINĂ, N.S.A.
L4BH	TU15 TE19	AT	2 (E)	V12		CV13 CV28	S9	60	3144	COMPUS LICHID AL NICOTINEI, N.S.A. sau PREPARAT LICHID DE NICOTINĂ, N.S.A.
L10BH		AT	1 (E)				S20	88	3145	ALCHILFENOLI LICHIZI, N.S.A. (inclusiv omologii de la C2 la C12)

Nr. ONU	Denumire și descriere	Clasa	Cod de clasificare	Grupa de ambalare	Etichete	Dispoziții speciale	Cantități		Ambalare			Cisterne mobile și containere pentru vrac	
							limitate și exceptate		Instrucțiuni de ambalare	Dispoziții speciale de ambalare	Dispoziții de ambalare în comun	Instrucțiuni de transport	Dispoziții speciale
							3,4	3.5.1.2					
(1)	(2)	(3a)	(3b)	(4)	(5)	(6)	(7a)	(7b)	(8)	(9a)	(9b)	(10)	(11)
3145	ALCHILFENOLI LICHIZI, N.S.A. (inclusiv omologii de la C2 la C12)	8	C3	II	8		1 L	E2	P001 IBC02		MP15	T11	TP2 TP27
3145	ALCHILFENOLI LICHIZI, N.S.A. (inclusiv omologii de la C2 la C12)	8	C3	III	8		5 L	E1	P001 IBC03 LP01 R001		MP19	T7	TP1 TP28
3146	COMPUS ORGANIC SOLID AL STANIULUI, N.S.A.	6.1	T3	I	6.1	43 274	0	E5	P002 IBC07		MP18	T6	TP33
3146	COMPUS ORGANIC SOLID AL STANIULUI, N.S.A.	6.1	T3	II	6.1	43 274	500 g	E4	P002 IBC08	B4	MP10	T3	TP33
3146	COMPUS ORGANIC SOLID AL STANIULUI, N.S.A.	6.1	T3	III	6.1	43 274	5 kg	E1	P002 IBC08 LP02 R001	B3	MP10	T1	TP33
3147	COLORANT SOLID COROSIV, N.S.A. sau SUBSTANȚĂ INTERMEDIARĂ SOLIDĂ PENTRU COLORANT, COROSIV, N.S.A.	8	C10	I	8	274	0	E0	P002 IBC07		MP18	T6	TP33
3147	COLORANT SOLID COROSIV, N.S.A. sau SUBSTANȚĂ INTERMEDIARĂ SOLIDĂ PENTRU COLORANT, COROSIV, N.S.A.	8	C10	II	8	274	1 kg	E2	P002 IBC08	B4	MP10	T3	TP33
3147	COLORANT SOLID COROSIV, N.S.A. sau SUBSTANȚĂ INTERMEDIARĂ SOLIDĂ PENTRU COLORANT, COROSIV, N.S.A.	8	C10	III	8	274	5 kg	E1	P002 IBC08 LP02 R001	B3	MP10	T1	TP33
3148	LICHID HIDROREACTIV N.S.A.	4.3	W1	I	4.3	274	0	E0	P402	RR8	MP2	T13	TP2 TP7 TP38
3148	LICHID HIDROREACTIV, N.S.A.	4.3	W1	II	4.3	274	500 ml	E2	P402 IBC01	RR8	MP15	T7	TP2 TP7
3148	LICHID HIDROREACTIV N.S.A.	4.3	W1	III	4.3	274	1 L	E1	P001 IBC02 R001		MP15	T7	TP2 TP7
3149	PEROXID DE HIDROGEN ȘI ACID PEROXIACETIC ÎN AMESTEC cu acid(acizi), apă și cel mult 5% acid peroxiacetic, STABILIZAT	5.1	OC1	II	5.1 +8	196 553	1 L	E2	P504 IBC02	PP10 B5	MP15	T7	TP2 TP6 TP24
3150	APARATE DE MICI DIMENSIUNI CU HIDROCARBURI GAZOASE sau REZERVE CU HIDROCARBURI GAZOASE PENTRU APARATE DE MICI DIMENSIUNI cu dispozitiv de descărcare	2	6F		2.1		0	E0	P209		MP9		
3151	DIFENILI POLIHALOGENAȚI LICHIZI sau TERFENILI POLIHALOGENAȚI LICHIZI	9	M2	II	9	203 305	1 L	E2	P906 IBC02		MP15		
3152	DIFENILI POLIHALOGENAȚI SOLIZI sau TERFENILI POLIHALOGENAȚI SOLIZI	9	M2	II	9	203 305	1 kg	E2	P906 IBC08	B4	MP10	T3	TP33
3153	ETER PERFLUORO (METILVINILIC)	2	2F		2.1	662	0	E0	P200		MP9	(M) T50	
3154	ETER PERFLUORO (ETILVINILIC)	2	2F		2.1	662	0	E0	P200		MP9	(M)	
3155	PENTA-CLORFENOL	6.1	T2	II	6.1	43	500 g	E4	P002 IBC08	B4	MP10	T3	TP33
3156	GAZ COMPRIMAT COMBURANT, N.S.A.	2	10		2.2 +5.1	274 655 662	0	E0	P200		MP9	(M)	
3157	GAZ LICHEFIAT COMBURANT, N.S.A.	2	20		2.2 +5.1	274 662	0	E0	P200		MP9	(M)	
3158	GAZ LICHID REFRIGERAT, N.S.A.	2	3A		2.2	274 593	120 ml	E1	P203		MP9	T75	TP5
3159	TETRAFLUORO-1,1,1,2 ETAN (GAZ REFRIGERENT R 134a)	2	2A		2.2	662	120 ml	E1	P200		MP9	(M) T50	
3160	GAZ LICHEFIAT TOXIC, INFLAMABIL, N.S.A.	2	2TF		2.3 +2.1	274	0	E0	P200		MP9	(M)	
3161	GAZ LICHEFIAT INFLAMABIL, N.S.A.	2	2F		2.1	274 662	0	E0	P200		MP9	(M) T50	

Cisterne ADR		Vehicul pentru transportul în cisterne	Categorie de transport (Cod restricție tunel)	Dispoziții speciale de transport				Număr de identificare a pericolului	Nr. ONU	Denumire și descriere
Cod-cisternă	Dispoziții speciale			Colete	Vrac	Încărcare, descărcare și manipulare	Exploa-tare			
4.3	4.3.5, 6.8.4	9.1.1.2	1.1.3.6 (8.6)	7.2.4	7.3.3	7.5.11	8.5	5.3.2.3	3.1.2	
(12)	(13)	(14)	(15)	(16)	(17)	(18)	(19)	(20)	(1)	(2)
L4BN		AT	2 (E)					80	3145	ALCHILFENOLI LICHIZI, N.S.A. (inclusiv omologii de la C2 la C12)
L4BN		AT	3 (E)	V12				80	3145	ALCHILFENOLI LICHIZI, N.S.A. (inclusiv omologii de la C2 la C12)
S10AH L10CH	TU14 TU15 TE19 TE21	AT	1 (C/E)	V10		CV1 CV13 CV28	S9 S14	66	3146	COMPUS ORGANIC SOLID AL STANIULUI, N.S.A.
SGAH L4BH	TU15 TE19	AT	2 (D/E)	V11		CV13 CV28	S9 S19	60	3146	COMPUS ORGANIC SOLID AL STANIULUI, N.S.A.
SGAH L4BH	TU15 TE19	AT	2 (E)		VC1 VC2 AP7	CV13 CV28	S9	60	3146	COMPUS ORGANIC SOLID AL STANIULUI, N.S.A.
S10AN L10BH		AT	1 (E)	V10			S20	88	3147	COLORANT SOLID COROSIV, N.S.A. sau SUBSTANȚĂ INTERMEDIARĂ SOLIDĂ PENTRU COLORANT, COROSIV, N.S.A.
SGAN L4BN		AT	2 (E)	V11				80	3147	COLORANT SOLID COROSIV, N.S.A. sau SUBSTANȚĂ INTERMEDIARĂ SOLIDĂ PENTRU COLORANT, COROSIV, N.S.A.
SGAV L4BN		AT	3 (E)		VC1 VC2 AP7			80	3147	COLORANT SOLID COROSIV, N.S.A. sau SUBSTANȚĂ INTERMEDIARĂ SOLIDĂ PENTRU COLORANT, COROSIV, N.S.A.
L10DH	TU14 TE21 TM2	AT	0 (B/E)	V1		CV23	S20	X323	3148	LICHID HIDROREACTIV N.S.A.
L4DH	TU14 TE21 TM2	AT	0 (D/E)	V1		CV23		323	3148	LICHID HIDROREACTIV, N.S.A.
L4DH	TU14 TE21 TM2	AT	0 (E)	V1		CV23		323	3148	LICHID HIDROREACTIV N.S.A.
L4BV(+)	TU3 TC2 TE8 TE11 TT1	AT	2 (E)			CV24		58	3149	PEROXID DE HIDROGENȘI ACID PEROXIACETIC ÎN AMESTEC cu acid(acizi), apă și cel mult 5% acid peroxiacetic, STABILIZAT
			2 (D)			CV9	S2		3150	APARATE DE MICI DIMENSIUNI CU HIDROCARBURI GAZOASE sau REZERVE CU HIDROCARBURI GAZOASE PENTRU APARATE DE MICI DIMENSIUNI cu dispozitiv de descărcare
L4BH	TU15	AT	0 (D/E)		VC1 VC2 AP9	CV1 CV13 CV28	S19	90	3151	DIFENILI POLIHALOGENAȚI LICHIZI sau TERFENILI POLIHALOGENAȚI LICHIZI
S4AH L4BH	TU15	AT	0 (D/E)	V11	VC1 VC2 AP9	CV1 CV13 CV28	S19	90	3152	DIFENILI POLIHALOGENAȚI SOLIZI sau TERFENILI POLIHALOGENAȚI SOLIZI
PxBN(M)	TA4 TT9	FL	2 (B/D)			CV9 CV10 CV36	S2 S20	23	3153	ETER PERFLUORO (METILVINILIC)
PxBN(M)	TA4 TT9	FL	2 (B/D)			CV9 CV10 CV36	S2 S20	23	3154	ETER PERFLUORO (ETILVINILIC)
SGAH	TU15 TE19	AT	2 (D/E)	V11		CV13 CV28	S9 S19	60	3155	PENTA-CLORFENOL
CxBN(M)	TA4 TT9	AT	3 (E)			CV9 CV10 CV36		25	3156	GAZ COMPRIMAT COMBURANT, N.S.A.
PxBN(M)	TA4 TT9	AT	3 (C/E)			CV9 CV10 CV36		25	3157	GAZ LICHEFIAT COMBURANT, N.S.A.
RxBN	TU19 TA4 TT9	AT	3 (C/E)	V5		CV9 CV11 CV36	S20	22	3158	GAZ LICHID REFRIGERAT, N.S.A.
PxBN(M)	TA4 TT9	AT	3 (C/E)			CV9 CV10 CV36		20	3159	TETRAFLUORO-1,1,1,2 ETAN (GAZ REFRIGERENT R 134a)
PxBH(M)	TU6 TA4 TT9	FL	1 (B/D)			CV9 CV10 CV36	S2 S14	263	3160	GAZ LICHEFIAT TOXIC, INFLAMABIL, N.S.A.
PxBN(M)	TA4 TT9	FL	2 (B/D)			CV9 CV10 CV36	S2 S20	23	3161	GAZ LICHEFIAT INFLAMABIL, N.S.A.

Nr. ONU	Denumire și descriere	Clasa	Cod de clasificare	Grupa de ambalare	Etichete	Dispoziții speciale	Cantități		Ambalare			Cisterne mobile și containere pentru vrac	
							limitate și exceptate		Instrucțiuni de ambalare	Dispoziții speciale de ambalare	Dispoziții de ambalare în comun	Instrucțiuni de transport	Dispoziții speciale
							3,4	3.5.1.2					
(1)	(2)	(3a)	(3b)	(4)	(5)	(6)	(7a)	(7b)	(8)	(9a)	(9b)	(10)	(11)
3162	GAZ LICHEFIAT TOXIC, N.S.A.	2	2T		2.3	274	0	E0	P200		MP9	(M)	
3163	GAZ LICHEFIAT, N.S.A.	2	2A		2.2	274 662	120 ml	E1	P200		MP9	(M) T50	
3164	OBIECTE SUB PRESIUNE PNEUMATICĂ sau HIDRAULICĂ (conținând un gaz neinflamabil)	2	6A		2.2	283 371 594	120 ml	E0	P003		MP9		
3165	REZERVOR DE CARBURANT PENTRU MOTOR DE CIRCUIT HIDRAULIC DE AERONAVĂ (conținând un amestec de hidrazină anhidră și de monometilhidrazină) (carburant M86)	3	FTC	I	3 +6.1 +8		0	E0	P301		MP7		
3166	Motor cu ardere internă sau vehicul cu propulsie cu gaz inflamabil sau vehicul cu propulsie cu lichid inflamabil sau motor cu pilă de combustie conținând gaz inflamabil sau motor cu propulsie cu pilă de combustie conținând lichid inflamabil sau vehicul cu propulsie cu pilă de combustie conținând gaz inflamabil sau vehicul cu propulsie cu pilă de combustie conținând lichid inflamabil	9	M11	NU FACE OBIECTUL ADR									
3167	EȘANTION DE GAZ, NECOMPRIMAT, INFLAMABIL, N.S.A., sub o altă formă decât un lichid refrigerat	2	7F		2.1		0	E0	P201		MP9		
3168	EȘANTION DE GAZ, NECOMPRIMAT, TOXIC, INFLAMABIL, N.S.A., sub o altă formă decât un lichid refrigerat	2	7TF		2.3 +2.1		0	E0	P201		MP9		
3169	EȘANTION DE GAZ, NECOMPRIMAT, TOXIC, N.S.A., sub o altă formă decât un lichid refrigerat	2	7T		2.3		0	E0	P201		MP9		
3170	SUBPRODUSE ALE FABRICĂRII ALUMINIULUI sau SUBPRODUSE ALE RETOPIRII ALUMINIULUI	4.3	W2	II	4.3	244	500 g	E2	P410 IBC07		MP14	T3 BK1 BK2	TP33
3170	SUBPRODUSE ALE FABRICĂRII ALUMINIULUI sau SUBPRODUSE ALE RETOPIRII ALUMINIULUI	4.3	W2	III	4.3	244	1 kg	E1	P002 IBC08 R001	B4	MP14	T1 BK1 BK2	TP33
3171	Aparat pus în mișcare de acumulatori sau Vehicul pus în mișcare de acumulatori	9	M11	NU FACE OBIECTUL ADR, a se vedea, de asemenea, dispoziția specială 240 din Capitolul 3.3.									
3172	TOXINE EXTRASE DIN ORGANISME VII, LICHIDE, N.S.A.	6.1	T1	I	6.1	210 274	0	E5	P001		MP8 MP17		
3172	TOXINE EXTRASE DIN ORGANISME VII, LICHIDE, N.S.A.	6.1	T1	II	6.1	210 274	100 ml	E4	P001 IBC02		MP15		
3172	TOXINE EXTRASE DIN ORGANISME VII, LICHIDE, N.S.A.	6.1	T1	III	6.1	210 274	5 L	E1	P001 IBC03 LP01 R001		MP19		
3174	DISULFURĂ DE TITAN	4.2	S4	III	4.2		0	E1	P002 IBC08 LP02 R001	B3	MP14	T1	TP33
3175	SOLIDE sau amestecuri de solide CONȚINÂND UN LICHID INFLAMABIL având punctul de aprindere până la 60 °C (cum ar fi preparatele și deșeurile), N.S.A.	4.1	F1	II	4.1	216 274 601	1 kg	E2	P002 IBC06 R001	PP9	MP11	T3 BK1 BK2	TP33
3176	SOLID ORGANIC INFLAMABIL TOPIT, N.S.A.	4.1	F2	II	4.1	274	0	E0				T3	TP3 TP26
3176	SOLID ORGANIC INFLAMABIL TOPIT, N.S.A.	4.1	F2	III	4.1	274	0	E0				T1	TP3 TP26
3178	SOLID ANORGANIC INFLAMABIL, N.S.A.	4.1	F3	II	4.1	274	1 kg	E2	P002 IBC08	B4	MP11	T3	TP33
3178	SOLID ANORGANIC INFLAMABIL, N.S.A.	4.1	F3	III	4.1	274	5 kg	E1	P002 IBC08 LP02 R001	B3	MP11	T1	TP33
3179	SOLID ANORGANIC INFLAMABIL, TOXIC, N.S.A.	4.1	FT2	II	4.1 +6.1	274	1 kg	E2	P002 IBC06		MP10	T3	TP33

Cisterne ADR		Vehicul pentru transportul în cisterne	Categorie de transport (Cod restricție tunel)	Dispoziții speciale de transport				Număr de identificare a pericolului	Nr. ONU	Denumire și descriere
Cod-cisternă	Dispoziții speciale			Colete	Vrac	Încărcare, descărcare și manipulare	Exploa-tare			
4.3	4.3.5, 6.8.4	9.1.1.2	1.1.3.6 (8.6)	7.2.4	7.3.3	7.5.11	8.5	5.3.2.3	3.1.2	
(12)	(13)	(14)	(15)	(16)	(17)	(18)	(19)	(20)	(1)	(2)
PxBH(M)	TU6 TA4 TT9	AT	1 (C/D)			CV9 CV10 CV36	S14	26	3162	GAZ LICHEFIAT TOXIC, N.S.A.
PxBN(M)	TA4 TT9	AT	3 (C/E)			CV9 CV10 CV36		20	3163	GAZ LICHEFIAT, N.S.A.
			3 (E)			CV9			3164	OBIECTE SUB PRESIUNE PNEUMATICĂ sau HIDRAULICĂ (conținând un gaz neinflamabil)
			1 (E)			CV13 CV28	S2 S19		3165	REZERVOR DE CARBURANT PENTRU MOTOR DE CIRCUIT HIDRAULIC DE AERONAVĂ (conținând un amestec de hidrazină anhidră și de monometilhidrazină) (carburant M86)
NU FACE OBIECTUL ADR									3166	Motor cu ardere internă sau vehicul cu propulsie cu gaz inflamabil sau vehicul cu propulsie cu lichid inflamabil sau motor cu pilă de combustie conținând gaz inflamabil sau motor cu propulsie cu pilă de combustie conținând lichid inflamabil sau vehicul cu propulsie cu pilă de combustie conținând gaz inflamabil sau vehicul cu propulsie cu pilă de combustie conținând lichid inflamabil
			2 (D)			CV9	S2		3167	EȘANTION DE GAZ, NECOMPRIMAT, INFLAMABIL, N.S.A., sub o altă formă decât un lichid refrigerat
			1 (D)			CV9	S2		3168	EȘANTION DE GAZ, NECOMPRIMAT, TOXIC, INFLAMABIL, N.S.A., sub o altă formă decât un lichid refrigerat
			1 (D)			CV9			3169	EȘANTION DE GAZ, NECOMPRIMAT, TOXIC, N.S.A., sub o altă formă decât un lichid refrigerat
SGAN		AT	2 (D/E)	V1	VC1 VC2 AP2	CV23 CV37		423	3170	SUBPRODUSE ALE FABRICĂRII ALUMINIULUI sau SUBPRODUSE ALE RETOPIRII ALUMINIULUI
SGAN		AT	3 (E)	V1	VC1 VC2 AP2	CV23 CV37		423	3170	SUBPRODUSE ALE FABRICĂRII ALUMINIULUI sau SUBPRODUSE ALE RETOPIRII ALUMINIULUI
NU FACE OBIECTUL ADR, a se vedea, de asemenea, dispoziția specială 240 din Capitolul 3.3.									3171	Aparat pus în mișcare de acumulatori sau Vehicul pus în mișcare de acumulatori
L10CH	TU14 TU15 TE19 TE21	AT	1 (C/E)			CV1 CV13 CV28	S9 S14	66	3172	TOXINE EXTRASE DIN ORGANISME VII, LICHIDE, N.S.A.
L4BH	TU15 TE19	AT	2 (D/E)			CV13 CV28	S9 S19	60	3172	TOXINE EXTRASE DIN ORGANISME VII, LICHIDE, N.S.A.
L4BH	TU15 TE19	AT	2 (E)	V12		CV13 CV28	S9	60	3172	TOXINE EXTRASE DIN ORGANISME VII, LICHIDE, N.S.A.
SGAN		AT	3 (E)	V1				40	3174	DISULFURĂ DE TITAN
		AT	2 (E)	V11	VC1 VC2 AP2			40	3175	SOLIDE sau amestecuri de solide CONȚINÂND UN LICHID INFLAMABIL având punctul de aprindere până la 60 °C (cum ar fi preparatele și deșeurile), N.S.A.
LGBV	TU27 TE4 TE6	AT	2 (E)					44	3176	SOLID ORGANIC INFLAMABIL TOPIT, N.S.A.
LGBV	TU27 TE4 TE6	AT	3 (E)					44	3176	SOLID ORGANIC INFLAMABIL TOPIT, N.S.A.
SGAN		AT	2 (E)	V11				40	3178	SOLID ANORGANIC INFLAMABIL, N.S.A.
SGAV		AT	3 (E)		VC1 VC2			40	3178	SOLID ANORGANIC INFLAMABIL, N.S.A.
SGAN		AT	2 (E)	V11		CV28		46	3179	SOLID ANORGANIC INFLAMABIL, TOXIC, N.S.A.

Nr. ONU	Denumire și descriere	Clasa	Cod de clasificare	Grupa de ambalare	Etichete	Dispoziții speciale	Cantități		Ambalare			Cisterne mobile și containere pentru vrac	
							limitate și exceptate		Instrucțiuni de ambalare	Dispoziții speciale de ambalare	Dispoziții de ambalare în comun	Instrucțiuni de transport	Dispoziții speciale
							3,4	3.5.1.2					
(1)	(2)	(3a)	(3b)	(4)	(5)	(6)	(7a)	(7b)	(8)	(9a)	(9b)	(10)	(11)
3179	SOLID ANORGANIC INFLAMABIL, TOXIC, N.S.A.	4.1	FT2	III	4.1 +6.1	274	5 kg	E1	P002 IBC06 R001		MP10	T1	TP33
3180	SOLID ANORGANIC INFLAMABIL, COROSIV, N.S.A.	4.1	FC2	II	4.1 +8	274	1 kg	E2	P002 IBC06		MP10	T3	TP33
3180	SOLID ANORGANIC INFLAMABIL, COROSIV, N.S.A.	4.1	FC2	III	4.1 +8	274	5 kg	E1	P002 IBC06 R001		MP10	T1	TP33
3181	SĂRURI METALICE ALE COMPUȘILOR ORGANICI, INFLAMABILE, N.S.A.	4.1	F3	II	4.1	274	1 kg	E2	P002 IBC08	B4	MP11	T3	TP33
3181	SĂRURI METALICE ALE COMPUȘILOR ORGANICI, INFLAMABILE, N.S.A.	4.1	F3	III	4.1	274	5 kg	E1	P002 IBC08 LP02 R001	B3	MP11	T1	TP33
3182	HIDRURI METALICE INFLAMABILE, N.S.A.	4.1	F3	II	4.1	274 554	1 kg	E2	P410 IBC04	PP40	MP11	T3	TP33
3182	HIDRURI METALICE INFLAMABILE, N.S.A.	4.1	F3	III	4.1	274 554	5 kg	E1	P002 IBC04 R001		MP11	T1	TP33
3183	LICHID ORGANIC CE SE AUTO-ÎNCĂLZEȘTE, N.S.A.	4.2	S1	II	4.2	274	0	E2	P001 IBC02		MP15		
3183	LICHID ORGANIC CE SE AUTO-ÎNCĂLZEȘTE, N.S.A.	4.2	S1	III	4.2	274	0	E1	P001 IBC02 R001		MP15		
3184	LICHID ORGANIC CE SE AUTO-ÎNCĂLZEȘTE, TOXIC, N.S.A.	4.2	ST1	II	4.2 +6.1	274	0	E2	P402 IBC02		MP15		
3184	LICHID ORGANIC CE SE AUTO-ÎNCĂLZEȘTE, TOXIC, N.S.A.	4.2	ST1	III	4.2 +6.1	274	0	E1	P001 IBC02 R001		MP15		
3185	LICHID ORGANIC CE SE AUTO-ÎNCĂLZEȘTE, COROSIV, N.S.A.	4.2	SC1	II	4.2 +8	274	0	E2	P402 IBC02		MP15		
3185	LICHID ORGANIC CE SE AUTO-ÎNCĂLZEȘTE, COROSIV, N.S.A.	4.2	SC1	III	4.2 +8	274	0	E1	P001 IBC02 R001		MP15		
3186	LICHID ANORGANIC CE SE AUTO-ÎNCĂLZEȘTE, N.S.A.	4.2	S3	II	4.2	274	0	E2	P001 IBC02		MP15		
3186	LICHID ANORGANIC CE SE AUTO-ÎNCĂLZEȘTE, N.S.A.	4.2	S3	III	4.2	274	0	E1	P001 IBC02 R001		MP15		
3187	LICHID ANORGANIC CE SE AUTO-ÎNCĂLZEȘTE, TOXIC, N.S.A.	4.2	ST3	II	4.2 +6.1	274	0	E2	P402 IBC02		MP15		
3187	LICHID ANORGANIC CE SE AUTO-ÎNCĂLZEȘTE, TOXIC, N.S.A.	4.2	ST3	III	4.2 +6.1	274	0	E1	P001 IBC02 R001		MP15		
3188	LICHID ANORGANIC CE SE AUTO-ÎNCĂLZEȘTE, COROSIV, N.S.A.	4.2	SC3	II	4.2 +8	274	0	E2	P402 IBC02		MP15		
3188	LICHID ANORGANIC CE SE AUTO-ÎNCĂLZEȘTE, COROSIV, N.S.A.	4.2	SC3	III	4.2 +8	274	0	E1	P001 IBC02 R001		MP15		
3189	PULBERE METALICĂ CE SE AUTO-ÎNCĂLZEȘTE, N.S.A.	4.2	S4	II	4.2	274 555	0	E2	P410 IBC06		MP14	T3	TP33
3189	PULBERE METALICĂ CE SE AUTO-ÎNCĂLZEȘTE, N.S.A.	4.2	S4	III	4.2	274 555	0	E1	P002 IBC08 LP02 R001	B3	MP14	T1	TP33
3190	SOLID ANORGANIC CE SE AUTO-ÎNCĂLZEȘTE, N.S.A.	4.2	S4	II	4.2	274	0	E2	P410 IBC06		MP14	T3	TP33
3190	SOLID ANORGANIC CE SE AUTO-ÎNCĂLZEȘTE, N.S.A.	4.2	S4	III	4.2	274	0	E1	P002 IBC08 LP02 R001	B3	MP14	T1	TP33
3191	SOLID ANORGANIC CE SE AUTO-ÎNCĂLZEȘTE, TOXIC, N.S.A.	4.2	ST4	II	4.2 +6.1	274	0	E2	P410 IBC05		MP14	T3	TP33
3191	SOLID ANORGANIC CE SE AUTO-ÎNCĂLZEȘTE, TOXIC, N.S.A.	4.2	ST4	III	4.2 +6.1	274	0	E1	P002 IBC08 R001	B3	MP14	T1	TP33
3192	SOLID ANORGANIC CE SE AUTO-ÎNCĂLZEȘTE, COROSIV, N.S.A.	4.2	SC4	II	4.2 +8	274	0	E2	P410 IBC05		MP14	T3	TP33
3192	SOLID ANORGANIC CE SE AUTO-ÎNCĂLZEȘTE, COROSIV, N.S.A.	4.2	SC4	III	4.2 +8	274	0	E1	P002 IBC08 R001	B3	MP14	T1	TP33
3194	LICHID ANORGANIC PIROFORIC, N.S.A.	4.2	S3	I	4.2	274	0	E0	P400		MP2		

Cisterne ADR		Vehicul pentru transportul în cisterne	Categorie de transport (Cod restricție tunel)	Dispoziții speciale de transport				Număr de identificare a pericolului	Nr. ONU	Denumire și descriere
Cod-cisternă	Dispoziții speciale			Colete	Vrac	Încărcare, descărcare și manipulare	Exploa-tare			
4.3	4.3.5, 6.8.4	9.1.1.2	1.1.3.6 (8.6)	7.2.4	7.3.3	7.5.11	8.5	5.3.2.3		3.1.2
(12)	(13)	(14)	(15)	(16)	(17)	(18)	(19)	(20)	(1)	(2)
SGAN		AT	3 (E)			CV28		46	3179	SOLID ANORGANIC INFLAMABIL, TOXIC, N.S.A.
SGAN		AT	2 (E)	V11				48	3180	SOLID ANORGANIC INFLAMABIL, COROSIV, N.S.A.
SGAN		AT	3 (E)					48	3180	SOLID ANORGANIC INFLAMABIL, COROSIV, N.S.A.
SGAN		AT	2 (E)	V11				40	3181	SĂRURI METALICE ALE COMPUȘILOR ORGANICI, INFLAMABILE, N.S.A.
SGAV		AT	3 (E)		VC1 VC2			40	3181	SĂRURI METALICE ALE COMPUȘILOR ORGANICI, INFLAMABILE, N.S.A.
SGAN		AT	2 (E)					40	3182	HIDRURI METALICE INFLAMABILE, N.S.A.
SGAV		AT	3 (E)		VC1 VC2			40	3182	HIDRURI METALICE INFLAMABILE, N.S.A.
L4DH	TU14 TE21	AT	2 (D/E)	V1				30	3183	LICHID ORGANIC CE SE AUTO-ÎNCĂLZEȘTE, N.S.A.
L4DH	TU14 TE21	AT	3 (E)	V1				30	3183	LICHID ORGANIC CE SE AUTO-ÎNCĂLZEȘTE, N.S.A.
L4DH	TU14 TE21	AT	2 (D/E)	V1		CV28		36	3184	LICHID ORGANIC CE SE AUTO-ÎNCĂLZEȘTE, TOXIC, N.S.A.
L4DH	TU14 TE21	AT	3 (E)	V1		CV28		36	3184	LICHID ORGANIC CE SE AUTO-ÎNCĂLZEȘTE, TOXIC, N.S.A.
L4DH	TU14 TE21	AT	2 (D/E)	V1				38	3185	LICHID ORGANIC CE SE AUTO-ÎNCĂLZEȘTE, COROSIV, N.S.A.
L4DH	TU14 TE21	AT	3 (E)	V1				38	3185	LICHID ORGANIC CE SE AUTO-ÎNCĂLZEȘTE, COROSIV, N.S.A.
L4DH	TU14 TE21	AT	2 (D/E)	V1				30	3186	LICHID ANORGANIC CE SE AUTO-ÎNCĂLZEȘTE, N.S.A.
L4DH	TU14 TE21	AT	3 (E)	V1				30	3186	LICHID ANORGANIC CE SE AUTO-ÎNCĂLZEȘTE, N.S.A.
L4DH	TU14 TE21	AT	2 (D/E)	V1		CV28		36	3187	LICHID ANORGANIC CE SE AUTO-ÎNCĂLZEȘTE, TOXIC, N.S.A.
L4DH	TU14 TE21	AT	3 (E)	V1		CV28		36	3187	LICHID ANORGANIC CE SE AUTO-ÎNCĂLZEȘTE, TOXIC, N.S.A.
L4DH	TU14 TE21	AT	2 (D/E)	V1				38	3188	LICHID ANORGANIC CE SE AUTO-ÎNCĂLZEȘTE, COROSIV, N.S.A.
L4DH	TU14 TE21	AT	3 (E)	V1				38	3188	LICHID ANORGANIC CE SE AUTO-ÎNCĂLZEȘTE, COROSIV, N.S.A.
SGAN		AT	2 (D/E)	V1				40	3189	PULBERE METALICĂ CE SE AUTO-ÎNCĂLZEȘTE, N.S.A.
SGAN		AT	3 (E)	V1	VC1 VC2 AP1			40	3189	PULBERE METALICĂ CE SE AUTO-ÎNCĂLZEȘTE, N.S.A.
SGAN		AT	2 (D/E)	V1				40	3190	SOLID ANORGANIC CE SE AUTO-ÎNCĂLZEȘTE, N.S.A.
SGAN		AT	3 (E)	V1	VC1 VC2 AP1			40	3190	SOLID ANORGANIC CE SE AUTO-ÎNCĂLZEȘTE, N.S.A.
SGAN		AT	2 (D/E)	V1		CV28		46	3191	SOLID ANORGANIC CE SE AUTO-ÎNCĂLZEȘTE, TOXIC, N.S.A.
SGAN		AT	3 (E)	V1		CV28		46	3191	SOLID ANORGANIC CE SE AUTO-ÎNCĂLZEȘTE, TOXIC, N.S.A.
SGAN		AT	2 (D/E)	V1				48	3192	SOLID ANORGANIC CE SE AUTO-ÎNCĂLZEȘTE, COROSIV, N.S.A.
SGAN		AT	3 (E)	V1				48	3192	SOLID ANORGANIC CE SE AUTO-ÎNCĂLZEȘTE, COROSIV, N.S.A.
L21DH	TU14 TC1 TE21 TM1	AT	0 (B/E)	V1			S20	333	3194	LICHID ANORGANIC PIROFORIC, N.S.A.

Nr. ONU	Denumire și descriere	Clasa	Cod de clasificare	Grupa de ambalare	Etichete	Dispoziții speciale	Cantități		Ambalare			Cisterne mobile și containere pentru vrac	
							limitate și exceptate		Instrucțiuni de ambalare	Dispoziții speciale de ambalare	Dispoziții de ambalare în comun	Instrucțiuni de transport	Dispoziții speciale
							3,4	3.5.1.2					
(1)	(2)	(3a)	(3b)	(4)	(5)	(6)	(7a)	(7b)	(8)	(9a)	(9b)	(10)	(11)
3200	SOLID ANORGANIC PIROFORIC, N.S.A.	4.2	S4	I	4.2	274	0	E0	P404		MP13	T21	TP7 TP33
3205	ALCOOLAȚI AI METALELOR ALCALINO-PĂMÂNTOASE, N.S.A.	4.2	S4	II	4.2	183 274	0	E2	P410 IBC06		MP14	T3	TP33
3205	ALCOOLAȚI AI METALELOR ALCALINO-PĂMÂNTOASE, N.S.A.	4.2	S4	III	4.2	183 274	0	E1	P002 IBC08 LP02 R001	B3	MP14	T1	TP33
3206	ALCOOLAȚI AI METALELOR ALCALINE CE SE AUTO-ÎNCĂLZESC, COROSIVI, N.S.A.	4.2	SC4	II	4.2 +8	182 274	0	E2	P410 IBC05		MP14	T3	TP33
3206	ALCOOLAȚI AI METALELOR ALCALINE CE SE AUTO-ÎNCĂLZESC, COROSIVI, N.S.A.	4.2	SC4	III	4.2 +8	182 274	0	E1	P002 IBC08 R001	B3	MP14	T1	TP33
3208	SUBSTANȚĂ METALICĂ HIDRO-REACTIVĂ, N.S.A.	4.3	W2	I	4.3	274 557	0	E0	P403 IBC99		MP2		
3208	SUBSTANȚĂ METALICĂ HIDRO-REACTIVĂ, N.S.A.	4.3	W2	II	4.3	274 557	500 g	E0	P410 IBC07		MP14	T3	TP33
3208	SUBSTANȚĂ METALICĂ HIDRO-REACTIVĂ, N.S.A.	4.3	W2	III	4.3	274 557	1 kg	E1	P410 IBC08 R001	B4	MP14	T1	TP33
3209	SUBSTANȚĂ METALICĂ HIDRO-REACTIVĂ, CE SE AUTO-ÎNCĂLZEȘTE, N.S.A.	4.3	WS	I	4.3 +4.2	274 558	0	E0	P403		MP2		
3209	SUBSTANȚĂ METALICĂ HIDRO-REACTIVĂ, CE SE AUTO-ÎNCĂLZEȘTE, N.S.A.	4.3	WS	II	4.3 +4.2	274 558	0	E2	P410 IBC05		MP14	T3	TP33
3209	SUBSTANȚĂ METALICĂ HIDRO-REACTIVĂ, CE SE AUTO-ÎNCĂLZEȘTE, N.S.A.	4.3	WS	III	4.3 +4.2	274 558	0	E1	P410 IBC08 R001	B4	MP14	T1	TP33
3210	CLORAȚI ANORGANICI ÎN SOLUȚIE APOASĂ, N.S.A.	5.1	O1	II	5.1	274 351	1 L	E2	P504 IBC02		MP2	T4	TP1
3210	CLORAȚI ANORGANICI ÎN SOLUȚIE APOASĂ, N.S.A.	5.1	O1	III	5.1	274 351	5 L	E1	P504 IBC02 R001		MP2	T4	TP1
3211	PERCLORAȚI ANORGANICI ÎN SOLUȚIE APOASĂ, N.S.A.	5.1	O1	II	5.1		1 L	E2	P504 IBC02		MP2	T4	TP1
3211	PERCLORAȚI ANORGANICI ÎN SOLUȚIE APOASĂ, N.S.A.	5.1	O1	III	5.1		5 L	E1	P504 IBC02 R001		MP2	T4	TP1
3212	HIPOCLORIȚI ANORGANICI, N.S.A.	5.1	O2	II	5.1	274 349	1 kg	E2	P002 IBC08	B4	MP10	T3	TP33
3213	BROMAȚI ANORGANICI ÎN SOLUȚIE APOASĂ, N.S.A.	5.1	O1	II	5.1	274 350	1 L	E2	P504 IBC02		MP2	T4	TP1
3213	BROMAȚI ANORGANICI ÎN SOLUȚIE APOASĂ, N.S.A.	5.1	O1	III	5.1	274 350	5 L	E1	P504 IBC02 R001		MP15	T4	TP1
3214	PERMANGANAȚI ANORGANICI ÎN SOLUȚIE APOASĂ, N.S.A.	5.1	O1	II	5.1	274 353	1 L	E2	P504 IBC02		MP2	T4	TP1
3215	PERSULFAȚI ANORGANICI, N.S.A.	5.1	O2	III	5.1		5 kg	E1	P002 IBC08 LP02 R001	B3	MP10	T1	TP33
3216	PERSULFAȚI ANORGANICI ÎN SOLUȚIE APOASĂ, N.S.A.	5.1	O1	III	5.1		5 L	E1	P504 IBC02 R001		MP15	T4	TP1 TP29
3218	NITRAȚI ANORGANICI ÎN SOLUȚIE APOASĂ, N.S.A.	5.1	O1	II	5.1	270 511	1 L	E2	P504 IBC02		MP15	T4	TP1
3218	NITRAȚI ANORGANICI ÎN SOLUȚIE APOASĂ, N.S.A.	5.1	O1	III	5.1	270 511	5 L	E1	P504 IBC02 R001		MP15	T4	TP1
3219	NITRIȚI ANORGANICI ÎN SOLUȚIE APOASĂ, N.S.A.	5.1	O1	II	5.1	103 274	1 L	E2	P504 IBC01		MP15	T4	TP1
3219	NITRIȚI ANORGANICI ÎN SOLUȚIE APOASĂ, N.S.A.	5.1	O1	III	5.1	103 274	5 L	E1	P504 IBC02 R001		MP15	T4	TP1
3220	PENTA-FLUORETAN (GAZ REFRIGERENT R125)	2	2A		2.2	662	120 ml	E1	P200		MP9	(M) T50	

Cisterne ADR		Vehicul pentru transportul în cisterne	Categorie de transport (Cod restricție tunel)	Dispoziții speciale de transport				Număr de identificare a pericolului	Nr. ONU	Denumire și descriere
Cod-cisternă	Dispoziții speciale			Colete	Vrac	Încărcare, descărcare și manipulare	Exploa-tare			
4.3	4.3.5, 6.8.4	9.1.1.2	1.1.3.6 (8.6)	7.2.4	7.3.3	7.5.11	8.5	5.3.2.3	(1)	(2)
(12)	(13)	(14)	(15)	(16)	(17)	(18)	(19)	(20)	(1)	(2)
		AT	0 (B/E)	V1			S20	43	3200	SOLID ANORGANIC PIROFORIC, N.S.A.
SGAN		AT	2 (D/E)	V1				40	3205	ALCOOLAȚI AI METALELOR ALCALINO-PĂMÂNTOASE, N.S.A.
SGAN		AT	3 (E)	V1				40	3205	ALCOOLAȚI AI METALELOR ALCALINO-PĂMÂNTOASE, N.S.A.
SGAN		AT	2 (D/E)	V1				48	3206	ALCOOLAȚI AI METALELOR ALCALINE CE SE AUTO-ÎNCĂLZESC, COROSIVI, N.S.A.
SGAN		AT	3 (E)	V1				48	3206	ALCOOLAȚI AI METALELOR ALCALINE CE SE AUTO-ÎNCĂLZESC, COROSIVI, N.S.A.
			1 (E)	V1		CV23	S20		3208	SUBSTANȚĂ METALICĂ HIDRO-REACTIVĂ, N.S.A.
SGAN		AT	2 (D/E)	V1		CV23		423	3208	SUBSTANȚĂ METALICĂ HIDRO-REACTIVĂ, N.S.A.
SGAN		AT	3 (E)	V1	VC1 VC2 AP3 AP4 AP5	CV23		423	3208	SUBSTANȚĂ METALICĂ HIDRO-REACTIVĂ, N.S.A.
			1 (E)	V1		CV23	S20		3209	SUBSTANȚĂ METALICĂ HIDRO-REACTIVĂ, CE SE AUTO-ÎNCĂLZEȘTE, N.S.A.
SGAN		AT	2 (D/E)	V1		CV23		423	3209	SUBSTANȚĂ METALICĂ HIDRO-REACTIVĂ, CE SE AUTO-ÎNCĂLZEȘTE, N.S.A.
SGAN		AT	3 (E)	V1	VC1 VC2 AP3 AP4 AP5	CV23		423	3209	SUBSTANȚĂ METALICĂ HIDRO-REACTIVĂ, CE SE AUTO-ÎNCĂLZEȘTE, N.S.A.
L4BN	TU3	AT	2 (E)			CV24		50	3210	CLORAȚI ANORGANICI ÎN SOLUȚIE APOASĂ, N.S.A.
LGBV	TU3	AT	3 (E)			CV24		50	3210	CLORAȚI ANORGANICI ÎN SOLUȚIE APOASĂ, N.S.A.
L4BN	TU3	AT	2 (E)			CV24		50	3211	PERCLORAȚI ANORGANICI ÎN SOLUȚIE APOASĂ, N.S.A.
LGBV	TU3	AT	3 (E)			CV24		50	3211	PERCLORAȚI ANORGANICI ÎN SOLUȚIE APOASĂ, N.S.A.
SGAN	TU3	AT	2 (E)	V11		CV24		50	3212	HIPOCLORIȚI ANORGANICI, N.S.A.
L4BN	TU3	AT	2 (E)			CV24		50	3213	BROMAȚI ANORGANICI ÎN SOLUȚIE APOASĂ, N.S.A.
LGBV	TU3	AT	3 (E)			CV24		50	3213	BROMAȚI ANORGANICI ÎN SOLUȚIE APOASĂ, N.S.A.
L4BN	TU3	AT	2 (E)			CV24		50	3214	PERMANGANAȚI ANORGANICI ÎN SOLUȚIE APOASĂ, N.S.A.
SGAV	TU3	AT	3 (E)		VC1 VC2 AP6 AP7	CV24		50	3215	PERSULFAȚI ANORGANICI, N.S.A.
LGBV	TU3	AT	3 (E)			CV24		50	3216	PERSULFAȚI ANORGANICI ÎN SOLUȚIE APOASĂ, N.S.A.
L4BN	TU3	AT	2 (E)			CV24		50	3218	NITRAȚI ANORGANICI ÎN SOLUȚIE APOASĂ, N.S.A.
LGBV	TU3	AT	3 (E)			CV24		50	3218	NITRAȚI ANORGANICI ÎN SOLUȚIE APOASĂ, N.S.A.
L4BN	TU3	AT	2 (E)			CV24		50	3219	NITRIȚI ANORGANICI ÎN SOLUȚIE APOASĂ, N.S.A.
LGBV	TU3	AT	3 (E)			CV24		50	3219	NITRIȚI ANORGANICI ÎN SOLUȚIE APOASĂ, N.S.A.
PxBN(M)	TA4 TT9	AT	3 (C/E)			CV9 CV10 CV36		20	3220	PENTA-FLUORETAN (GAZ REFRIGERENT R 125)

Nr. ONU	Denumire și descriere	Clasa	Cod de clasificare	Grupa de ambalare	Etichete	Dispoziții speciale	Cantități		Ambalare			Cisterne mobile și containere pentru vrac	
							limitate și exceptate		Instrucțiuni de ambalare	Dispoziții speciale de ambalare	Dispoziții de ambalare în comun	Instrucțiuni de transport	Dispoziții speciale
							3,4	3.5.1.2					
(1)	(2)	(3a)	(3b)	(4)	(5)	(6)	(7a)	(7b)	(8)	(9a)	(9b)	(10)	(11)
3221	LICHID AUTOREACTIV TIP B	4.1	SR1		4.1 +1	181 194 274	25 ml	E0	P520	PP21	MP2		
3222	LICHID AUTOREACTIV TIP B	4.1	SR1		4.1 +1	181 194 274	100 g	E0	P520	PP21	MP2		
3223	LICHID AUTOREACTIV TIP C	4.1	SR1		4.1	194 274	25 ml	E0	P520	PP21	MP2		
3224	SOLID AUTOREACTIV TIP C	4.1	SR1		4.1	194 274	100 g	E0	P520	PP21	MP2		
3225	LICHID AUTOREACTIV TIP D	4.1	SR1		4.1	194 274	125 ml	E0	P520		MP2		
3226	SOLID AUTOREACTIV TIP D	4.1	SR1		4.1	194 274	500 g	E0	P520		MP2		
3227	LICHID AUTOREACTIV TIP E	4.1	SR1		4.1	194 274	125 ml	E0	P520		MP2		
3228	SOLID AUTOREACTIV TIP E	4.1	SR1		4.1	194 274	500 g	E0	P520		MP2		
3229	LICHID AUTOREACTIV TIP F	4.1	SR1		4.1	194 274	125 ml	E0	P520 IBC99		MP2	T23	
3230	SOLID AUTOREACTIV TIP F	4.1	SR1		4.1	194 274	500 g	E0	P520 IBC99		MP2	T23	
3231	LICHID AUTOREACTIV TIP B, CE NECESITĂ REGLAREA TEMPERATURII	4.1	SR2		4.1 +1	181 194 274	0	E0	P520	PP21	MP2		
3232	SOLID AUTOREACTIV TIP B, CE NECESITĂ REGLAREA TEMPERATURII	4.1	SR2		4.1 +1	181 194 274	0	E0	P520	PP21	MP2		
3233	LICHID AUTOREACTIV TIP C, CE NECESITĂ REGLAREA TEMPERATURII	4.1	SR2		4.1	194 274	0	E0	P520	PP21	MP2		
3234	SOLID AUTOREACTIV TIP C, CE NECESITĂ REGLAREA TEMPERATURII	4.1	SR2		4.1	194 274	0	E0	P520	PP21	MP2		
3235	LICHID AUTOREACTIV TIP D, CE NECESITĂ REGLAREA TEMPERATURII	4.1	SR2		4.1	194 274	0	E0	P520		MP2		
3236	SOLID AUTOREACTIV TIP D, CE NECESITĂ REGLAREA TEMPERATURII	4.1	SR2		4.1	194 274	0	E0	P520		MP2		
3237	LICHID AUTOREACTIV TIP E, CE NECESITĂ REGLAREA TEMPERATURII	4.1	SR2		4.1	194 274	0	E0	P520		MP2		
3238	SOLID AUTOREACTIV TIP E, CE NECESITĂ REGLAREA TEMPERATURII	4.1	SR2		4.1	194 274	0	E0	P520		MP2		
3239	LICHID AUTOREACTIV TIP F, CE NECESITĂ REGLAREA TEMPERATURII	4.1	SR2		4.1	194 274	0	E0	P520		MP2	T23	
3240	SOLID AUTOREACTIV TIP F, CE NECESITĂ REGLAREA TEMPERATURII	4.1	SR2		4.1	194 274	0	E0	P520		MP2	T23	
3241	BROMO-2 NITRO-2 PROPANDIOL-1,3	4.1	SR1	III	4.1	638	5 kg	E1	P520 IBC08	PP22 B3	MP2		
3242	AZODICARBON-AMIDĂ	4.1	SR1	II	4.1	215 638	1 kg	E0	P409		MP2	T3	TP33
3243	SOLIDE CONȚINÂND UN LICHID TOXIC, N.S.A.	6.1	T9	II	6.1	217 274 601	500 g	E4	P002 IBC02	PP9	MP10	T3 BK1 BK2	TP33
3244	SOLIDE CONȚINÂND UN LICHID COROSIV, N.S.A.	8	C10	II	8	218 274	1 kg	E2	P002 IBC05	PP9	MP10	T3 BK1 BK2	TP33
3245	MICRO-ORGANISME MODIFICATE GENETIC	9	M8		9	219 637	0	E0	P904 IBC08		MP6		
3245	MICRO-ORGANISME MODIFICATE GENETIC sau ORGANISME MODIFICATE GENETIC, în azot lichid refrigerat	9	M8		9 +2.2	219 637	0	E0	P904 IBC08		MP6		

Cisterne ADR		Vehicul pentru transportul în cisterne	Categorie de transport (Cod restricție tunel)	Dispoziții speciale de transport				Număr de identificare a pericolului	Nr. ONU	Denumire și descriere
Cod-cisternă	Dispoziții speciale			Colete	Vrac	Încărcare, descărcare și manipulare	Exploa-tare			
4.3	4.3.5, 6.8.4	9.1.1.2	1.1.3.6 (8.6)	7.2.4	7.3.3	7.5.11	8.5	5.3.2.3	(1)	(2)
(12)	(13)	(14)	(15)	(16)	(17)	(18)	(19)	(20)	(1)	(2)
			1 (B)	V1		CV15 CV20 CV22	S9 S17		3221	LICHID AUTOREACTIV TIP B
			1 (B)	V1		CV15 CV20 CV22	S9 S17		3222	LICHID AUTOREACTIV TIP B
			1 (D)	V1		CV15 CV20 CV22	S8 S18		3223	LICHID AUTOREACTIV TIP C
			1 (D)	V1		CV15 CV20 CV22	S8 S18		3224	SOLID AUTOREACTIV TIP C
			2 (D)	V1		CV15 CV22	S19		3225	LICHID AUTOREACTIV TIP D
			2 (D)	V1		CV15 CV22	S19		3226	SOLID AUTOREACTIV TIP D
			2 (D)	V1		CV15 CV22			3227	LICHID AUTOREACTIV TIP E
			2 (D)	V1		CV15 CV22			3228	SOLID AUTOREACTIV TIP E
		AT	2 (D)	V1		CV15 CV22		40	3229	LICHID AUTOREACTIV TIP F
		AT	2 (D)	V1		CV15 CV22		40	3230	SOLID AUTOREACTIV TIP F
			1 (B)	V8		CV15 CV20 CV21 CV22	S4 S9 S16		3231	LICHID AUTOREACTIV TIP B, CE NECESITĂ REGLAREA TEMPERATURII
			1 (B)	V8		CV15 CV20 CV21 CV22	S4 S9 S16		3232	SOLID AUTOREACTIV TIP B, CE NECESITĂ REGLAREA TEMPERATURII
			1 (D)	V8		CV15 CV20 CV21 CV22	S4 S8 S17		3233	LICHID AUTOREACTIV TIP C, CE NECESITĂ REGLAREA TEMPERATURII
			1 (D)	V8		CV15 CV20 CV21 CV22	S4 S8 S17		3234	SOLID AUTOREACTIV TIP C, CE NECESITĂ REGLAREA TEMPERATURII
			1 (D)	V8		CV15 CV21 CV22	S4 S18		3235	LICHID AUTOREACTIV TIP D, CE NECESITĂ REGLAREA TEMPERATURII
			1 (D)	V8		CV15 CV21 CV22	S4 S18		3236	SOLID AUTOREACTIV TIP D, CE NECESITĂ REGLAREA TEMPERATURII
			1 (D)	V8		CV15 CV21 CV22	S4 S19		3237	LICHID AUTOREACTIV TIP E, CE NECESITĂ REGLAREA TEMPERATURII
			1 (D)	V8		CV15 CV21 CV22	S4 S19		3238	SOLID AUTOREACTIV TIP E, CE NECESITĂ REGLAREA TEMPERATURII
		AT	1 (D)	V8		CV15 CV21 CV22	S4	40	3239	LICHID AUTOREACTIV TIP F, CE NECESITĂ REGLAREA TEMPERATURII
		AT	1 (D)	V8		CV15 CV21 CV22	S4	40	3240	SOLID AUTOREACTIV TIP F, CE NECESITĂ REGLAREA TEMPERATURII
			3 (D)			CV14	S24		3241	BROMO-2 NITRO-2 PROPANDIOL-1,3
		AT	2 (D)			CV14	S24	40	3242	AZODICARBON-AMIDĂ
SGAH	TU15 TE19	AT	2 (D/E)		VC1 VC2 AP7	CV13 CV28	S9 S19	60	3243	SOLIDE CONȚINÂND UN LICHID TOXIC, N.S.A.
SGAV		AT	2 (E)		VC1 VC2 AP7			80	3244	SOLIDE CONȚINÂND UN LICHID COROSIV, N.S.A.
			2 (E)			CV1 CV13 CV26 CV27 CV28	S17		3245	MICRO-ORGANISME MODIFICATE GENETIC
			2 (E)			CV1 CV13 CV26 CV27 CV28	S17		3245	MICRO-ORGANISME MODIFICATE GENETIC sau ORGANISME MODIFICATE GENETIC, în azot lichid refrigerat

Nr. ONU	Denumire și descriere	Clasa	Cod de clasificare	Grupa de ambalare	Etichete	Dispoziții speciale	Cantități		Ambalare			Cisterne mobile și containere pentru vrac	
							limitate și exceptate		Instrucțiuni de ambalare	Dispoziții speciale de ambalare	Dispoziții de ambalare în comun	Instrucțiuni de transport	Dispoziții speciale
							3,4	3.5.1.2					
(1)	(2)	(3a)	(3b)	(4)	(5)	(6)	(7a)	(7b)	(8)	(9a)	(9b)	(10)	(11)
3246	CLORURĂ DE METAN-SULFONIL	6.1	TC1	I	6.1 +8	354	0	E0	P602		MP8 MP17	T20	TP2 TP37
3247	PEROXOBORAT DE SODIU ANHIDRU	5.1	O2	II	5.1		1 kg	E2	P002 IBC08	B4	MP2	T3	TP33
3248	MEDICAMENT LICHID INFLAMABIL, TOXIC, N.S.A.	3	FT1	II	3 +6.1	220 221 601	1 L	E2	P001		MP19		
3248	MEDICAMENT LICHID INFLAMABIL, TOXIC, N.S.A.	3	FT1	III	3 +6.1	220 221 601	5 L	E1	P001 R001		MP19		
3249	MEDICAMENT SOLID TOXIC, N.S.A.	6.1	T2	II	6.1	221 601	500 g	E4	P002		MP10	T3	TP33
3249	MEDICAMENT SOLID TOXIC, N.S.A.	6.1	T2	III	6.1	221 601	5 kg	E1	P002 LP02 R001		MP10	T1	TP33
3250	ACID CLORACETIC TOPIT	6.1	TC1	II	6.1 +8		0	E0				T7	TP3 TP28
3251	MONONITRAT-5 DE IZOSORBID	4.1	SR1	III	4.1	226 638	5 kg	E0	P409		MP2		
3252	DIFLUORO-METAN (GAZ REFRIGERENT R 32)	2	2F		2.1	662	0	E0	P200		MP9	(M) T50	
3253	TRIOXOSILICAT DE DISODIU	8	C6	III	8		5 kg	E1	P002 IBC08 LP02 R001	B3	MP10	T1	TP33
3254	TRIBUTIL FOSFAN	4.2	S1	I	4.2		0	E0	P400		MP2	T21	TP2 TP7
3255	HIPOCLORIT DE terț-BUTIL	4.2	SC1	TRANSPORT INTERZIS									
3256	LICHID TRANSPORTAT LA CALD, INFLAMABIL, N.S.A., având un punct de aprindere mai mare de 60 °C, la o temperatură mai mare sau egală cu punctul său de aprindere și mai mică de 100 °C	3	F2	III	3	274 560	0	E0	P099 IBC99		MP2	T3	TP3 TP29
3256	LICHID TRANSPORTAT LA CALD, INFLAMABIL, N.S.A., având un punct de aprindere mai mare de 60 °C, la o temperatură mai mare sau egală cu punctul său de aprindere și egală sau mai mare de 100 °C	3	F2	III	3	274 560	0	E0	P099 IBC99		MP2	T3	TP3 TP29
3257	LICHID TRANSPORTAT LA TEMPERATURĂ RIDICATĂ, N.S.A., (inclusiv metal topit, sare topită etc.) la o temperatură egală sau mai mare de 100 °C și mai mică decât punctul său de aprindere, încărcat la o temperatură mai mare de 190 °C	9	M9	III	9	274 643	0	E0	P099 IBC99			T3	TP3 TP29
3257	LICHID TRANSPORTAT LA TEMPERATURĂ RIDICATĂ, N.S.A., (inclusiv metal topit, sare topită etc.) la o temperatură egală sau mai mare de 100 °C și mai mică decât punctul său de aprindere, încărcat la o temperatură egală sau mai mică de 190 °C	9	M9	III	9	274 643	0	E0	P099 IBC99			T3	TP3 TP29
3258	SOLID TRANSPORTAT LA TEMPERATURĂ RIDICATĂ, N.S.A., la o temperatură egală sau mai mare de 240 °C	9	M10	III	9	274 643	0	E0	P099 IBC99				
3259	AMINE SOLIDE COROSIVE, N.S.A. sau POLIAMINE SOLIDE COROSIVE, N.S.A.	8	C8	I	8	274	0	E0	P002 IBC07		MP18	T6	TP33
3259	AMINE SOLIDE COROSIVE, N.S.A. sau POLIAMINE SOLIDE COROSIVE, N.S.A.	8	C8	II	8	274	1 kg	E2	P002 IBC08	B4	MP10	T3	TP33
3259	AMINE SOLIDE COROSIVE, N.S.A. sau POLIAMINE SOLIDE COROSIVE, N.S.A.	8	C8	III	8	274	5 kg	E1	P002 IBC08 LP02 R001	B3	MP10	T1	TP33
3260	SOLID ANORGANIC COROSIV, ACID, N.S.A.	8	C2	I	8	274	0	E0	P002 IBC07		MP18	T6	TP33
3260	SOLID ANORGANIC COROSIV, ACID, N.S.A.	8	C2	II	8	274	1 kg	E2	P002 IBC08	B4	MP10	T3	TP33

Cisterne ADR		Vehicul pentru transportul în cisterne	Categorie de transport (Cod restricție tunel)	Dispoziții speciale de transport				Număr de identificare a pericolului	Nr. ONU	Denumire și descriere
Cod-cisternă	Dispoziții speciale			Colete	Vrac	Încărcare, descărcare și manipulare	Exploa-tare			
4.3	4.3.5, 6.8.4	9.1.1.2	1.1.3.6 (8.6)	7.2.4	7.3.3	7.5.11	8.5	5.3.2.3	3.1.2	
(12)	(13)	(14)	(15)	(16)	(17)	(18)	(19)	(20)	(1)	(2)
L10CH	TU14 TU15 TE19 TE21	AT	1 (C/D)			CV1 CV13 CV28	S9 S14	668	3246	CLORURĂ DE METAN-SULFONIL
SGAN	TU3	AT	2 (E)	V11		CV24		50	3247	PEROXOBORAT DE SODIU ANHIDRU
L4BH	TU15	FL	2 (D/E)			CV13 CV28	S2 S19	336	3248	MEDICAMENT LICHID INFLAMABIL, TOXIC, N.S.A.
L4BH	TU15	FL	3 (D/E)			CV13 CV28	S2	36	3248	MEDICAMENT LICHID INFLAMABIL, TOXIC, N.S.A.
SGAH L4BH	TU15 TE19	AT	2 (D/E)			CV13 CV28	S9 S19	60	3249	MEDICAMENT SOLID TOXIC, N.S.A.
SGAH L4BH	TU15 TE19	AT	2 (E)		VC1 VC2 AP7	CV13 CV28	S9	60	3249	MEDICAMENT SOLID TOXIC, N.S.A.
L4BH	TU15 TC4 TE19	AT	0 (D/E)			CV13	S9 S19	68	3250	ACID CLORACETIC TOPIT
			3 (D)			CV14	S24		3251	MONONITRAT-5 DE IZOSORBID
PxBN(M)	TA4 TT9	FL	2 (B/D)			CV9 CV10 CV36	S2 S20	23	3252	DIFLUORO-METAN (GAZ REFRIGERENT R 32)
SGAV		AT	3 (E)		VC1 VC2 AP7			80	3253	TRIOXOSILICAT DE DISODIU
		AT	0 (B/E)	V1			S20	333	3254	TRIBUTIL FOSFAN
TRANSPORT INTERZIS									3255	HIPOCLORIT DE terț-BUTIL
LGAV	TU35 TE24	FL	3 (D/E)				S2	30	3256	LICHID TRANSPORTAT LA CALD, INFLAMABIL, N.S.A., având un punct de aprindere mai mare de 60 °C, la o temperatură mai mare sau egală cu punctul său de aprindere și mai mică de 100 °C
LGAV	TU35 TE24	FL	3 (D/E)				S2	30	3256	LICHID TRANSPORTAT LA CALD, INFLAMABIL, N.S.A., având un punct de aprindere mai mare de 60 °C, la o temperatură mai mare sau egală cu punctul său de aprindere și egală sau mai mare de 100 °C
LGAV	TU35 TC7 TE6 TE14 TE18 TE24	AT	3 (D)		VC3			99	3257	LICHID TRANSPORTAT LA TEMPERATURĂ RIDICATĂ, N.S.A., (inclusiv metal topit, sare topită etc.) la o temperatură egală sau mai mare de 100 °C și mai mică decât punctul său de aprindere, încărcat la o temperatură mai mare de 190 °C
LGAV	TU35 TC7 TE6 TE14 TE24	AT	3 (D)		VC3			99	3257	LICHID TRANSPORTAT LA TEMPERATURĂ RIDICATĂ, N.S.A., (inclusiv metal topit, sare topită etc.) la o temperatură egală sau mai mare de 100 °C și mai mică decât punctul său de aprindere, încărcat la o temperatură egală sau mai mică de 190 °C
			3 (D)		VC3			99	3258	SOLID TRANSPORTAT LA TEMPERATURĂ RIDICATĂ, N.S.A., la o temperatură egală sau mai mare de 240 °C
S10AN L10BH		AT	1 (E)	V10			S20	88	3259	AMINE SOLIDE COROSIVE, N.S.A. sau POLIAMINE SOLIDE COROSIVE, N.S.A.
SGAN L4BN		AT	2 (E)	V11				80	3259	AMINE SOLIDE COROSIVE, N.S.A. sau POLIAMINE SOLIDE COROSIVE, N.S.A.
SGAV L4BN		AT	3 (E)		VC1 VC2 AP7			80	3259	AMINE SOLIDE COROSIVE, N.S.A. sau POLIAMINE SOLIDE COROSIVE, N.S.A.
S10AN		AT	1 (E)	V10			S20	88	3260	SOLID ANORGANIC COROSIV, ACID, N.S.A.
SGAN		AT	2 (E)	V11				80	3260	SOLID ANORGANIC COROSIVă, ACID, N.S.A.

Nr. ONU	Denumire și descriere	Clasa	Cod de clasificare	Grupa de ambalare	Etichete	Dispoziții speciale	Cantități		Ambalare			Cisterne mobile și containere pentru vrac	
							limitate și exceptate		Instrucțiuni de ambalare	Dispoziții speciale de ambalare	Dispoziții de ambalare în comun	Instrucțiuni de transport	Dispoziții speciale
							3,4	3.5.1.2					
(1)	(2)	(3a)	(3b)	(4)	(5)	(6)	(7a)	(7b)	(8)	(9a)	(9b)	(10)	(11)
3260	SOLID ANORGANIC COROSIV, ACID, N.S.A.	8	C2	III	8	274	5 kg	E1	P002 IBC08 LP02 R001	B3	MP10	T1	TP33
3261	SOLID ORGANIC COROSIV, ACID, N.S.A.	8	C4	I	8	274	0	E0	P002 IBC07		MP18	T6	TP33
3261	SOLID ORGANIC COROSIV, ACID, N.S.A.	8	C4	II	8	274	1 kg	E2	P002 IBC08	B4	MP10	T3	TP33
3261	SOLID ORGANIC COROSIV, ACID, N.S.A.	8	C4	III	8	274	5 kg	E1	P002 IBC08 LP02 R001	B3	MP10	T1	TP33
3262	SOLID ANORGANIC COROSIV, BAZIC, N.S.A.	8	C6	I	8	274	0	E0	P002 IBC07		MP18	T6	TP33
3262	SOLID ANORGANIC COROSIV, BAZIC, N.S.A.	8	C6	II	8	274	1 kg	E2	P002 IBC08	B4	MP10	T3	TP33
3262	SOLID ANORGANIC COROSIV, BAZIC, N.S.A.	8	C6	III	8	274	5 kg	E1	P002 IBC08 LP02 R001	B3	MP10	T1	TP33
3263	SOLID ORGANIC COROSIV, BAZIC, N.S.A.	8	C8	I	8	274	0	E0	P002 IBC07		MP18	T6	TP33
3263	SOLID ORGANIC COROSIV, BAZIC, N.S.A.	8	C8	II	8	274	1 kg	E2	P002 IBC08	B4	MP10	T3	TP33
3263	SOLID ORGANIC COROSIV, BAZIC, N.S.A.	8	C8	III	8	274	5 kg	E1	P002 IBC08 LP02 R001	B3	MP10	T1	TP33
3264	LICHID ANORGANIC COROSIV, ACID, N.S.A.	8	C1	I	8	274	0	E0	P001		MP8 MP17	T14	TP2 TP27
3264	LICHID ANORGANIC COROSIV, ACID, N.S.A.	8	C1	II	8	274	1 L	E2	P001 IBC02		MP15	T11	TP2 TP27
3264	LICHID ANORGANIC COROSIV, ACID, N.S.A.	8	C1	III	8	274	5 L	E1	P001 IBC03 LP01 R001		MP19	T7	TP1 TP28
3265	LICHID ORGANIC COROSIV, ACID, N.S.A.	8	C3	I	8	274	0	E0	P001		MP8 MP17	T14	TP2 TP27
3265	LICHID ORGANIC COROSIV, ACID, N.S.A.	8	C3	II	8	274	1 L	E2	P001 IBC02		MP15	T11	TP2 TP27
3265	LICHID ORGANIC COROSIV, ACID, N.S.A.	8	C3	III	8	274	5 L	E1	P001 IBC03 LP01 R001		MP19	T7	TP1 TP28
3266	LICHID ANORGANIC COROSIV, BAZIC, N.S.A.	8	C5	I	8	274	0	E0	P001		MP8 MP17	T14	TP2 TP27
3266	LICHID ANORGANIC COROSIV, BAZIC, N.S.A.	8	C5	II	8	274	1 L	E2	P001 IBC02		MP15	T11	TP2 TP27
3266	LICHID ANORGANIC COROSIV, BAZIC, N.S.A.	8	C5	III	8	274	5 L	E1	P001 IBC03 LP01 R001		MP19	T7	TP1 TP28
3267	LICHID ORGANIC COROSIV, BAZIC, N.S.A.	8	C7	I	8	274	0	E0	P001		MP8 MP17	T14	TP2 TP27
3267	LICHID ORGANIC COROSIV, BAZIC, N.S.A.	8	C7	II	8	274	1 L	E2	P001 IBC02		MP15	T11	TP2 TP27
3267	LICHID ORGANIC COROSIV, BAZIC, N.S.A.	8	C7	III	8	274	5 L	E1	P001 IBC03 LP01 R001		MP19	T7	TP1 TP28
3268	DISPOZITIVE DE SIGURANȚĂ, cu inițiere electrică	9	M5		9	280 289	0	E0	P902 LP902				
3269	TRUSĂ DE RĂȘINĂ POLIESTERICĂ	3	F3	II	3	236 340	5 L	E0	P302 R001				
3269	TRUSĂ DE RĂȘINĂ POLIESTERICĂ	3	F3	III	3	236 340	5 L	E0	P302 R001				
3270	MEMBRANE FILTRANTE DIN NITROCELULOZĂ, având un conținut în azot ce nu depășește 12,6% (raportat la masa uscată)	4.1	F1	II	4.1	237 286	1 kg	E2	P411		MP11		
3271	ETERI, N.S.A.	3	F1	II	3	274	1 L	E2	P001 IBC02 R001		MP19	T7	TP1 TP8 TP28

Cisterne ADR		Vehicul pentru transportul în cisterne	Categorie de transport (Cod restricție tunel)	Dispoziții speciale de transport				Număr de identificare a pericolului	Nr. ONU	Denumire și descriere
Cod-cisternă	Dispoziții speciale			Colete	Vrac	Încărcare, descărcare și manipulare	Exploa-tare			
4.3	4.3.5, 6.8.4	9.1.1.2	1.1.3.6 (8.6)	7.2.4	7.3.3	7.5.11	8.5	5.3.2.3	(1)	(2)
(12)	(13)	(14)	(15)	(16)	(17)	(18)	(19)	(20)	(1)	(2)
SGAV		AT	3 (E)		VC1 VC2 AP7			80	3260	SOLID ANORGANIC COROSIV, ACID, N.S.A.
S10AN L10BH		AT	1 (E)	V10			S20	88	3261	SOLID ORGANIC COROSIV, ACID, N.S.A.
SGAN L4BN		AT	2 (E)	V11				80	3261	SOLID ORGANIC COROSIV, ACID, N.S.A.
SGAV L4BN		AT	3 (E)		VC1 VC2 AP7			80	3261	SOLID ORGANIC COROSIV, ACID, N.S.A.
S10AN L10BH		AT	1 (E)	V10			S20	88	3262	SOLID ANORGANIC COROSIV, BAZIC, N.S.A.
SGAN L4BN		AT	2 (E)	V11				80	3262	SOLID ANORGANIC COROSIV, BAZIC, N.S.A.
SGAV L4BN		AT	3 (E)		VC1 VC2 AP7			80	3262	SOLID ANORGANIC COROSIV, BAZIC, N.S.A.
S10AN L10BH		AT	1 (E)	V10			S20	88	3263	SOLID ORGANIC COROSIV, BAZIC, N.S.A.
SGAN L4BN		AT	2 (E)	V11				80	3263	SOLID ORGANIC COROSIV, BAZIC, N.S.A.
SGAV L4BN		AT	3 (E)		VC1 VC2 AP7			80	3263	SOLID ORGANIC COROSIV, BAZIC, N.S.A.
L10BH		AT	1 (E)				S20	88	3264	LICHID ANORGANIC COROSIV, ACID, N.S.A.
L4BN		AT	2 (E)					80	3264	LICHID ANORGANIC COROSIV, ACID, N.S.A.
L4BN		AT	3 (E)	V12				80	3264	LICHID ANORGANIC COROSIV, ACID, N.S.A.
L10BH		AT	1 (E)				S20	88	3265	LICHID ORGANIC COROSIV, ACID, N.S.A.
L4BN		AT	2 (E)					80	3265	LICHID ORGANIC COROSIV, ACID, N.S.A.
L4BN		AT	3 (E)	V12				80	3265	LICHID ORGANIC COROSIV, ACID, N.S.A.
L10BH		AT	1 (E)				S20	88	3266	LICHID ANORGANIC COROSIV, BAZIC, N.S.A.
L4BN		AT	2 (E)					80	3266	LICHID ANORGANIC COROSIV, BAZIC, N.S.A.
L4BN		AT	3 (E)	V12				80	3266	LICHID ANORGANIC COROSIV, BAZIC, N.S.A.
L10BH		AT	1 (E)				S20	88	3267	LICHID ORGANIC COROSIV, BAZIC, N.S.A.
L4BN		AT	2 (E)					80	3267	LICHID ORGANIC COROSIV, BAZIC, N.S.A.
L4BN		AT	3 (E)	V12				80	3267	LICHID ORGANIC COROSIV, BAZIC, N.S.A.
			4 (E)						3268	DISPOZITIVE DE SIGURANȚĂ, cu inițiere electrică
			2 (E)				S2 S20		3269	TRUSĂ DE RĂȘINĂ POLIESTERICĂ
			3 (E)				S2		3269	TRUSĂ DE RĂȘINĂ POLIESTERICĂ
			2 (E)						3270	MEMBRANE FILTRANTE DIN NITROCELULOZĂ, având un conținut în azot ce nu depășește 12,6% (raportat la masa uscată)
LGBF		FL	2 (D/E)				S2 S20	33	3271	ETERI, N.S.A.

Nr. ONU	Denumire și descriere	Clasa	Cod de clasificare	Grupa de ambalare	Etichete	Dispoziții speciale	Cantități		Ambalare			Cisterne mobile și containere pentru vrac	
							limitate și exceptate		Instrucțiuni de ambalare	Dispoziții speciale de ambalare	Dispoziții de ambalare în comun	Instrucțiuni de transport	Dispoziții speciale
							3,4	3.5.1.2					
(1)	(2)	(3a)	(3b)	(4)	(5)	(6)	(7a)	(7b)	(8)	(9a)	(9b)	(10)	(11)
3271	ETERI, N.S.A.	3	F1	III	3	274	5 L	E1	P001 IBC03 LP01 R001		MP19	T4	TP1 TP29
3272	ESTERI, N.S.A.	3	F1	II	3	274 601	1 L	E2	P001 IBC02 R001		MP19	T7	TP1 TP8 TP28
3272	ESTERI, N.S.A.	3	F1	III	3	274 601	5 L	E1	P001 IBC03 LP01 R001		MP19	T4	TP1 TP29
3273	NITRILI INFLAMABILI, TOXICI, N.S.A.	3	FT1	I	3 +6.1	274	0	E0	P001		MP7 MP17	T14	TP2 TP27
3273	NITRILI INFLAMABILI, TOXICI, N.S.A.	3	FT1	II	3 +6.1	274	1 L	E2	P001 IBC02		MP19	T11	TP2 TP27
3274	ALCOOLAȚI ÎN SOLUȚIE în alcool, N.S.A.	3	FC	II	3 +8	274	1 L	E2	P001 IBC02		MP19		
3275	NITRILI TOXICI, INFLAMABILI, N.S.A.	6.1	TF1	I	6.1 +3	274 315	0	E5	P001		MP8 MP17	T14	TP2 TP27
3275	NITRILI TOXICI, INFLAMABILI, N.S.A.	6.1	TF1	II	6.1 +3	274	100 ml	E4	P001 IBC02		MP15	T11	TP2 TP27
3276	NITRILI LICHIZI TOXICI, N.S.A.	6.1	T1	I	6.1	274 315	0	E5	P001		MP8 MP17	T14	TP2 TP27
3276	NITRILI LICHIZI TOXICI, N.S.A.	6.1	T1	II	6.1	274	100 ml	E4	P001 IBC02		MP15	T11	TP2 TP27
3276	NITRILI LICHIZI TOXICI, N.S.A.	6.1	T1	III	6.1	274	5 L	E1	P001 IBC03 LP01 R001		MP19	T7	TP1 TP28
3277	CLOROFORMIAȚI TOXICI, COROSIVI, N.S.A.	6.1	TC1	II	6.1 +8	274 561	100 ml	E4	P001 IBC02		MP15	T8	TP2 TP28
3278	COMPUS ORGANOFOSFORIC LICHID TOXIC, N.S.A.	6.1	T1	I	6.1	43 274 315	0	E5	P001		MP8 MP17	T14	TP2 TP27
3278	COMPUS ORGANOFOSFORIC LICHID TOXIC, N.S.A.	6.1	T1	II	6.1	43 274	100 ml	E4	P001 IBC02		MP15	T11	TP2 TP27
3278	COMPUS ORGANOFOSFORIC LICHID TOXIC, N.S.A.	6.1	T1	III	6.1	43 274	5 L	E1	P001 IBC03 LP01 R001		MP19	T7	TP1 TP28
3279	COMPUS ORGANOFOSFORIC TOXIC, INFLAMABIL, N.S.A.	6.1	TF1	I	6.1 +3	43 274 315	0	E5	P001		MP8 MP17	T14	TP2 TP27
3279	COMPUS ORGANOFOSFORIC TOXIC, INFLAMABIL, N.S.A.	6.1	TF1	II	6.1 +3	43 274	100 ml	E4	P001		MP15	T11	TP2 TP27
3280	COMPUS ORGANIC AL ARSENICULUI, LICHID, N.S.A.	6.1	T3	I	6.1	274 315	0	E5	P001		MP8 MP17	T14	TP2 TP27
3280	COMPUS ORGANIC AL ARSENICULUI, LICHID, N.S.A.	6.1	T3	II	6.1	274	100 ml	E4	P001 IBC02		MP15	T11	TP2 TP27
3280	COMPUS ORGANIC AL ARSENICULUI, LICHID, N.S.A.	6.1	T3	III	6.1	274	5 L	E1	P001 IBC03 LP01 R001		MP19	T7	TP1 TP28
3281	CARBONILI METALICI, LICHIZI, N.S.A.	6.1	T3	I	6.1	274 315 562	0	E5	P601		MP8 MP17	T14	TP2 TP27
3281	CARBONILI METALICI, LICHIZI, N.S.A.	6.1	T3	II	6.1	274 562	100 ml	E4	P001 IBC02		MP15	T11	TP2 TP27
3281	CARBONILI METALICI, LICHIZI, N.S.A.	6.1	T3	III	6.1	274 562	5 L	E1	P001 IBC03 LP01 R001		MP19	T7	TP1 TP28
3282	COMPUS ORGANO-METALIC LICHID TOXIC, N.S.A.	6.1	T3	I	6.1	274 562	0	E5	P001		MP8 MP17	T14	TP2 TP27
3282	COMPUS ORGANO-METALIC LICHID TOXIC, N.S.A.	6.1	T3	II	6.1	274 562	100 ml	E4	P001 IBC02		MP15	T11	TP2 TP27
3282	COMPUS ORGANO-METALIC LICHID TOXIC, N.S.A.	6.1	T3	III	6.1	274 562	5 L	E1	P001 IBC03 LP01 R001		MP19	T7	TP1 TP28
3283	COMPUS AL SELENIULUI, SOLID, N.S.A.	6.1	T5	I	6.1	274 563	0	E5	P002 IBC07		MP18	T6	TP33

Cisterne ADR		Vehicul pentru transportul în cisterne	Categorie de transport (Cod restricție tunel)	Dispoziții speciale de transport				Număr de identificare a pericolului	Nr. ONU	Denumire și descriere
Cod-cisternă	Dispoziții speciale			Colete	Vrac	Încărcare, descărcare și manipulare	Exploa-tare			
4.3	4.3.5, 6.8.4	9.1.1.2	1.1.3.6 (8.6)	7.2.4	7.3.3	7.5.11	8.5	5.3.2.3	(1)	3.1.2
(12)	(13)	(14)	(15)	(16)	(17)	(18)	(19)	(20)	(1)	(2)
LGBF		FL	3 (D/E)	V12			S2	30	3271	ETERI, N.S.A.
LGBF		FL	2 (D/E)				S2 S20	33	3272	ESTERI, N.S.A.
LGBF		FL	3 (D/E)	V12			S2	30	3272	ESTERI, N.S.A.
L10CH	TU14 TU15 TE21	FL	1 (C/E)			CV13 CV28	S2 S22	336	3273	NITRILI INFLAMABILI, TOXICI, N.S.A.
L4BH	TU15	FL	2 (D/E)			CV13 CV28	S2 S22	336	3273	NITRILI INFLAMABILI, TOXICI, N.S.A.
L4BH		FL	2 (D/E)				S2 S20	338	3274	ALCOOLAȚI ÎN SOLUȚIE în alcool, N.S.A.
L10CH	TU14 TU15 TE19 TE21	FL	1 (C/D)			CV1 CV13 CV28	S2 S9 S14	663	3275	NITRILI TOXICI, INFLAMABILI, N.S.A.
L4BH	TU15 TE19	FL	2 (D/E)			CV13 CV28	S2 S9 S19	63	3275	NITRILI TOXICI, INFLAMABILI, N.S.A.
L10CH	TU14 TU15 TE19 TE21	AT	1 (C/E)			CV1 CV13 CV28	S9 S14	66	3276	NITRILI LICHIZI TOXICI, N.S.A.
L4BH	TU15 TE19	AT	2 (D/E)			CV13 CV28	S9 S19	60	3276	NITRILI LICHIZI TOXICI, N.S.A.
L4BH	TU15 TE19	AT	2 (E)	V12		CV13 CV28	S9	60	3276	NITRILI LICHIZI TOXICI, N.S.A.
L4BH	TU15 TE19	AT	2 (D/E)			CV13 CV28	S9 S19	68	3277	CLOROFORMIAȚI TOXICI, COROSIVI, N.S.A.
L10CH	TU14 TU15 TE19 TE21	AT	1 (C/E)			CV1 CV13 CV28	S9 S14	66	3278	COMPUS ORGANOFOSFORIC LICHID TOXIC, N.S.A.
L4BH	TU15 TE19	AT	2 (D/E)			CV13 CV28	S9 S19	60	3278	COMPUS ORGANOFOSFORIC LICHID TOXIC, N.S.A.
L4BH	TU15 TE19	AT	2 (E)	V12		CV13 CV28	S9	60	3278	COMPUS ORGANOFOSFORIC LICHID TOXIC, N.S.A.
L10CH	TU14 TU15 TE19 TE21	FL	1 (C/D)			CV1 CV13 CV28	S2 S9 S14	663	3279	COMPUS ORGANOFOSFORIC TOXIC, INFLAMABIL, N.S.A
L4BH	TU15 TE19	FL	2 (D/E)			CV13 CV28	S2 S9 S19	63	3279	COMPUS ORGANOFOSFORIC TOXIC, INFLAMABIL, N.S.A
L10CH	TU14 TU15 TE19 TE21	AT	1 (C/E)			CV1 CV13 CV28	S9 S14	66	3280	COMPUS ORGANIC AL ARSENICULUI, LICHID, N.S.A.
L4BH	TU15 TE19	AT	2 (D/E)			CV13 CV28	S9 S19	60	3280	COMPUS ORGANIC AL ARSENICULUI, LICHID, N.S.A.
L4BH	TU15 TE19	AT	2 (E)	V12		CV13 CV28	S9	60	3280	COMPUS ORGANIC AL ARSENICULUI, LICHID, N.S.A.
L10CH	TU14 TU15 TE19 TE21	AT	1 (C/E)			CV1 CV13 CV28	S9 S14	66	3281	CARBONILI METALICI, LICHIZI, N.S.A.
L4BH	TU15 TE19	AT	2 (D/E)			CV13 CV28	S9 S19	60	3281	CARBONILI METALICI, LICHIZI, N.S.A.
L4BH	TU15 TE19	AT	2 (E)	V12		CV13 CV28	S9	60	3281	CARBONILI METALICI, LICHIZI, N.S.A.
L10CH	TU14 TU15 TE19 TE21	AT	1 (C/E)			CV1 CV13 CV28	S9 S14	66	3282	COMPUS ORGANO-METALIC LICHID TOXIC, N.S.A.
L4BH	TU15 TE19	AT	2 (D/E)			CV13 CV28	S9 S19	60	3282	COMPUS ORGANO-METALIC LICHID TOXIC, N.S.A.
L4BH	TU15 TE19	AT	2 (E)	V12		CV13 CV28	S9	60	3282	COMPUS ORGANO-METALIC LICHID TOXIC, N.S.A.
S10AH L10CH	TU14 TU15 TE19 TE21	AT	1 (C/E)	V10		CV1 CV13 CV28	S9 S14	66	3283	COMPUS AL SELENIULUI, SOLID, N.S.A.

Nr. ONU	Denumire și descriere	Clasa	Cod de clasificare	Grupa de ambalare	Etichete	Dispoziții speciale	Cantități		Ambalare			Cisterne mobile și containere pentru vrac	
							limitate și exceptate		Instrucțiuni de ambalare	Dispoziții speciale de ambalare	Dispoziții de ambalare în comun	Instrucțiuni de transport	Dispoziții speciale
							3,4	3.5.1.2					
(1)	(2)	(3a)	(3b)	(4)	(5)	(6)	(7a)	(7b)	(8)	(9a)	(9b)	(10)	(11)
3283	COMPUS AL SELENIULUI, SOLID, N.S.A.	6.1	T5	II	6.1	274 563	500 g	E4	P002 IBC08	B4	MP10	T3	TP33
3283	COMPUS AL SELENIULUI, SOLID, N.S.A.	6.1	T5	III	6.1	274 563	5 kg	E1	P002 IBC08 LP02 R001	B3	MP10	T1	TP33
3284	COMPUS AL TELURIULUI, N.S.A.	6.1	T5	I	6.1	274	0	E5	P002 IBC07		MP18	T6	TP33
3284	COMPUS AL TELURIULUI, N.S.A.	6.1	T5	II	6.1	274	500 g	E4	P002 IBC08	B4	MP10	T3	TP33
3284	COMPUS AL TELURIULUI, N.S.A.	6.1	T5	III	6.1	274	5 kg	E1	P002 IBC08 LP02 R001	B3	MP10	T1	TP33
3285	COMPUS AL VANADIULUI, N.S.A.	6.1	T5	I	6.1	274 564	0	E5	P002 IBC07		MP18	T6	TP33
3285	COMPUS AL VANADIULUI, N.S.A.	6.1	T5	II	6.1	274 564	500 g	E4	P002 IBC08	B4	MP10	T3	TP33
3285	COMPUS AL VANADIULUI, N.S.A.	6.1	T5	III	6.1	274 564	5 kg	E1	P002 IBC08 LP02 R001	B3	MP10	T1	TP33
3286	LICHID INFLAMABIL, TOXIC, COROSIV, N.S.A.	3	FTC	I	3 +6.1 +8	274	0	E0	P001		MP7 MP17	T14	TP2 TP27
3286	LICHID INFLAMABIL, TOXIC, COROSIV, N.S.A.	3	FTC	II	3 +6.1 +8	274	1 L	E2	P001 IBC02		MP19	T11	TP2 TP27
3287	LICHID ANORGANIC TOXIC, N.S.A.	6.1	T4	I	6.1	274 315	0	E5	P001		MP8 MP17	T14	TP2 TP27
3287	LICHID ANORGANIC TOXIC, N.S.A.	6.1	T4	II	6.1	274	100 ml	E4	P001 IBC02		MP15	T11	TP2 TP27
3287	LICHID ANORGANIC TOXIC, N.S.A.	6.1	T4	III	6.1	274	5 L	E1	P001 IBC03 LP01 R001		MP19	T7	TP1 TP28
3288	SOLID ANORGANIC TOXIC, N.S.A.	6.1	T5	I	6.1	274	0	E5	P002 IBC07		MP18	T6	TP33
3288	SOLID ANORGANIC TOXIC, N.S.A.	6.1	T5	II	6.1	274	500 g	E4	P002 IBC08	B4	MP10	T3	TP33
3288	SOLID ANORGANIC TOXIC, N.S.A.	6.1	T5	III	6.1	274	5 kg	E1	P002 IBC08 LP02 R001	B3	MP10	T1	TP33
3289	LICHID ANORGANIC TOXIC, COROSIV, N.S.A.	6.1	TC3	I	6.1 +8	274 315	0	E5	P001		MP8 MP17	T14	TP2 TP27
3289	LICHID ANORGANIC TOXIC, COROSIV, N.S.A.	6.1	TC3	II	6.1 +8	274	100 ml	E4	P001 IBC02		MP15	T11	TP2 TP27
3290	SOLID ANORGANIC TOXIC, COROSIV, N.S.A.	6.1	TC4	I	6.1 +8	274	0	E5	P002 IBC05		MP18	T6	TP33
3290	SOLID ANORGANIC TOXIC, COROSIV, N.S.A.	6.1	TC4	II	6.1 +8	274	500 g	E4	P002 IBC06		MP10	T3	TP33
3291	DEȘEURI NESPECIFICATE PROVENIND DE LA SPITALE, N.S.A. sau DEȘEURI (BIO)MEDICALE, N.S.A. sau DEȘEURI MEDICALE REGLEMENTATE, N.S.A.	6.2	I3	II	6.2	565	0	E0	P621 IBC620 LP621		MP6	BK2	
3291	DEȘEURI CLINICE, NESPECIFICATE, N.S.A. sau DEȘEURI (BIO) MEDICALE, N.S.A. sau DEȘEURI MEDICALE REGLEMENTATE, N.S.A., în azot lichid refrigerat	6.2	I3	II	6.2 +2.2	565	0	E0	P621 IBC620 LP621		MP6		
3292	ACUMULATORI CU SODIU sau ELEMENTE DE ACUMULATOR CU SODIU	4.3	W3		4.3	239 295	0	E0	P408				
3293	HIDRAZINĂ ÎN SOLUȚIE APOASĂ cu cel mult 37% (masă) hidrazină	6.1	T4	III	6.1	566	5 L	E1	P001 IBC03 LP01 R001		MP19	T4	TP1
3294	CIANURĂ DE HIDROGEN ÎN SOLUȚIE ALCOOLICĂ conținând cel mult 45% cianură de hidrogen	6.1	TF1	I	6.1 +3	610	0	E0	P601		MP8 MP17	T14	TP2

Cisterne ADR		Vehicul pentru transportul în cisterne	Categorie de transport (Cod restricție tunel)	Dispoziții speciale de transport				Număr de identificare a pericolului	Nr. ONU	Denumire și descriere
Cod-cisternă	Dispoziții speciale			Colete	Vrac	Încărcare, descărcare și manipulare	Exploa-tare			
4.3	4.3.5, 6.8.4	9.1.1.2	1.1.3.6 (8.6)	7.2.4	7.3.3	7.5.11	8.5	5.3.2.3	(1)	3.1.2
(12)	(13)	(14)	(15)	(16)	(17)	(18)	(19)	(20)	(1)	(2)
SGAH L4BH	TU15 TE19	AT	2 (D/E)	V11		CV13 CV28	S9 S19	60	3283	COMPUS AL SELENIULUI, SOLID, N.S.A.
SGAH L4BH	TU15 TE19	AT	2 (E)		VC1 VC2 AP7	CV13 CV28	S9	60	3283	COMPUS AL SELENIULUI, SOLID, N.S.A.
S10AH L10CH	TU14 TU15 TE19 TE21	AT	1 (C/E)	V10		CV1 CV13 CV28	S9 S14	66	3284	COMPUS AL TELURIULUI, N.S.A.
SGAH L4BH	TU15 TE19	AT	2 (D/E)	V11		CV13 CV28	S9 S19	60	3284	COMPUS AL TELURIULUI, N.S.A.
SGAH L4BH	TU15 TE19	AT	2 (E)		VC1 VC2 AP7	CV13 CV28	S9	60	3284	COMPUS AL TELURIULUI, N.S.A.
S10AH L10CH	TU14 TU15 TE19 TE21	AT	1 (C/E)	V10		CV1 CV13 CV28	S9 S14	66	3285	COMPUS AL VANADIULUI, N.S.A.
SGAH L4BH	TU15 TE19	AT	2 (D/E)	V11		CV13 CV28	S9 S19	60	3285	COMPUS AL VANADIULUI, N.S.A.
SGAH L4BH	TU15 TE19	AT	2 (E)		VC1 VC2 AP7	CV13 CV28	S9	60	3285	COMPUS AL VANADIULUI, N.S.A.
L10CH	TU14 TU15 TE21	FL	1 (C/E)			CV13 CV28	S2 S22	368	3286	LICHID INFLAMABIL, TOXIC, COROSIV, N.S.A.
L4BH	TU15	FL	2 (D/E)			CV13 CV28	S2 S22	368	3286	LICHID INFLAMABIL, TOXIC, COROSIV, N.S.A.
L10CH	TU14 TU15 TE19 TE21	AT	1 (C/E)			CV1 CV13 CV28	S9 S14	66	3287	LICHID ANORGANIC TOXIC, N.S.A.
L4BH	TU15 TE19	AT	2 (D/E)			CV13 CV28	S9 S19	60	3287	LICHID ANORGANIC TOXIC, N.S.A.
L4BH	TU15 TE19	AT	2 (E)	V12		CV13 CV28	S9	60	3287	LICHID ANORGANIC TOXIC, N.S.A.
S10AH L10CH	TU14 TU15 TE19 TE21	AT	1 (C/E)	V10		CV1 CV13 CV28	S9 S14	66	3288	SOLID ANORGANIC TOXIC, N.S.A.
SGAH L4BH	TU15 TE19	AT	2 (D/E)	V11		CV13 CV28	S9 S19	60	3288	SOLID ANORGANIC TOXIC, N.S.A.
SGAH L4BH	TU15 TE19	AT	2 (E)		VC1 VC2 AP7	CV13 CV28	S9	60	3288	SOLID ANORGANIC TOXIC, N.S.A.
L10CH	TU14 TU15 TE19 TE21	AT	1 (C/E)			CV1 CV13 CV28	S9 S14	668	3289	LICHID ANORGANIC TOXIC, COROSIV, N.S.A.
L4BH	TU15 TE19	AT	2 (D/E)			CV13 CV28	S9 S19	68	3289	LICHID ANORGANIC TOXIC, COROSIV, N.S.A.
S10AH L10CH	TU15 TE19	AT	1 (C/E)	V10		CV1 CV13 CV28	S9 S14	668	3290	SOLID ANORGANIC TOXIC, COROSIV, N.S.A.
SGAH L4BH	TU15 TE19	AT	2 (D/E)	V11		CV13 CV28	S9 S19	68	3290	SOLID ANORGANIC TOXIC, COROSIV, N.S.A.
S4AH L4BH	TU15 TE19	AT	2 (-)	V1	VC3	CV13 CV25 CV28	S3	606	3291	DEȘEURI NESPECIFICATE PROVENIND DE LA SPITALE, N.S.A. sau DEȘEURI (BIO)MEDICALE, N.S.A. sau DEȘEURI MEDICALE REGLEMENTATE, N.S.A.
			2 (-)	V1		CV13 CV25 CV28	S3		3291	DEȘEURI CLINICE, NESPECIFICATE, N.S.A. sau DEȘEURI (BIO) MEDICALE, N.S.A. sau DEȘEURI MEDICALE REGLEMENTATE, N.S.A., în azot lichid refrigerat
			2 (E)	V1		CV23			3292	ACUMULATORI CU SODIU sau ELEMENTE DE ACUMULATOR CU SODIU
L4BH	TU15 TE19	AT	2 (E)	V12		CV13 CV28	S9	60	3293	HIDRAZINĂ ÎN SOLUȚIE APOASĂ cu cel mult 37% (masă) hidrazină
L15DH(+)	TU14 TU15 TE19 TE21	FL	0 (C/D)			CV1 CV13 CV28	S2 S9 S14	663	3294	CIANURĂ DE HIDROGEN ÎN SOLUȚIE ALCOOLICĂ conținând cel mult 45% cianură de hidrogen

Nr. ONU	Denumire și descriere	Clasa	Cod de clasificare	Grupa de ambalare	Etichete	Dispoziții speciale	Cantități		Ambalare			Cisterne mobile și containere pentru vrac	
							limitate și exceptate		Instrucțiuni de ambalare	Dispoziții speciale de ambalare	Dispoziții de ambalare în comun	Instrucțiuni de transport	Dispoziții speciale
							3,4	3.5.1.2					
(1)	(2)	(3a)	(3b)	(4)	(5)	(6)	(7a)	(7b)	(8)	(9a)	(9b)	(10)	(11)
3295	HIDROCARBURI LICHIDE, N.S.A.	3	F1	I	3		500 ml	E3	P001		MP7 MP17	T11	TP1 TP8 TP28
3295	HIDROCARBURI LICHIDE, N.S.A. (presiunea vaporilor la 50 °C mai mare de 110 kPa)	3	F1	II	3	640C	1 L	E2	P001		MP19	T7	TP1 TP8 TP28
3295	HIDROCARBURI LICHIDE, N.S.A. (presiunea vaporilor la 50 °C nu mai mare de 110 kPa)	3	F1	II	3	640D	1 L	E2	P001 IBC02 R001		MP19	T7	TP1 TP8 TP28
3295	HIDROCARBURI LICHIDE, N.S.A.	3	F1	III	3		5 L	E1	P001 IBC03 LP01 R001		MP19	T4	TP1 TP29
3296	HEPTAFLUOR-PROPAN (GAZ REFRIGERENT R 227)	2	2A		2.2	662	120 ml	E1	P200		MP9	(M) T50	
3297	OXID DE ETILENĂ ȘI CLOR-TETRAFLUOR-ETAN ÎN AMESTEC conținând cel mult 8,8% oxid de etilenă	2	2A		2.2	662	120 ml	E1	P200		MP9	(M) T50	
3298	OXID DE ETILENĂ ȘI PENTA-FLUORETAN ÎN AMESTEC conținând cel mult 7,9% oxid de etilenă	2	2A		2.2	662	120 ml	E1	P200		MP9	(M) T50	
3299	OXID DE ETILENĂ ȘI TETRAFLUOR-ETAN ÎN AMESTEC conținând cel mult 5,6% oxid de etilenă	2	2A		2.2	662	120 ml	E1	P200		MP9	(M) T50	
3300	OXID DE ETILENĂ ȘI DIOXID DE CARBON ÎN AMESTEC conținând mai mult de 87% oxid de etilenă	2	2TF		2.3 +2.1		0	E0	P200		MP9	(M)	
3301	LICHID COROSIV CE SE AUTO-ÎNCĂLZEȘTE, N.S.A.	8	CS1	I	8 +4.2	274	0	E0	P001		MP8 MP17		
3301	LICHID COROSIV CE SE AUTO-ÎNCĂLZEȘTE, N.S.A.	8	CS1	II	8 +4.2	274	0	E2	P001		MP15		
3302	ACRILAT DE 2-DIMETILAMINO-ETIL	6.1	T1	II	6.1		100 ml	E4	P001 IBC02		MP15	T7	TP2
3303	GAZ COMPRIMAT TOXIC, COMBURANT, N.S.A.	2	1TO		2.3 +5.1	274	0	E0	P200		MP9	(M)	
3304	GAZ COMPRIMAT TOXIC, COROSIV, N.S.A.	2	1TC		2.3 +8	274	0	E0	P200		MP9	(M)	
3305	GAZ COMPRIMAT TOXIC, INFLAMABIL, COROSIV, N.S.A.	2	1TFC		2.3 +2.1 +8	274	0	E0	P200		MP9	(M)	
3306	GAZ COMPRIMAT TOXIC, COMBURANT, COROSIV, N.S.A.	2	1TOC		2.3 +5.1 +8	274	0	E0	P200		MP9	(M)	
3307	GAZ LICHEFIAT TOXIC, COMBURANT, N.S.A.	2	2TO		2.3 +5.1	274	0	E0	P200		MP9	(M)	
3308	GAZ LICHEFIAT TOXIC, COROSIV, N.S.A.	2	2TC		2.3 +8	274	0	E0	P200		MP9	(M)	
3309	GAZ LICHEFIAT TOXIC, INFLAMABIL, COROSIV, N.S.A.	2	2TFC		2.3 +2.1 +8	274	0	E0	P200		MP9	(M)	
3310	GAZ LICHEFIAT TOXIC, COMBURANT, COROSIV, N.S.A.	2	2TOC		2.3 +5.1 +8	274	0	E0	P200		MP9	(M)	
3311	GAZ LICHID REFRIGERAT, COMBURANT, N.S.A.	2	3O		2.2 +5.1	274	0	E0	P203		MP9	T75	TP5 TP22
3312	GAZ LICHID REFRIGERAT, INFLAMABIL, N.S.A.	2	3F		2.1	274	0	E0	P203		MP9	T75	TP5
3313	PIGMENTI ORGANICI CE SE AUTO-ÎNCĂLZESC	4.2	S2	II	4.2		0	E2	P002 IBC08	B4	MP14	T3	TP33
3313	PIGMENTI ORGANICI CE SE AUTO-ÎNCĂLZESC	4.2	S2	III	4.2		0	E1	P002 IBC08 LP02 R001	B3	MP14	T1	TP33
3314	MATERIAL PLASTIC PENTRU MULAJE sub formă de pastă, folii sau cablu extrudat, ce degajă vapori inflamabili	9	M3	III	Niciuna	207 633	5 kg	E1	P002 IBC08 R001	PP14 B3 B6	MP10		

Cisterne ADR		Vehicul pentru transportul în cisterne	Categorie de transport (Cod restricție tunel)	Dispoziții speciale de transport				Număr de identificare a pericolului	Nr. ONU	Denumire și descriere
Cod-cisternă	Dispoziții speciale			Colete	Vrac	Încărcare, descărcare și manipulare	Exploa-tare			
4.3	4.3.5, 6.8.4	9.1.1.2	1.1.3.6 (8.6)	7.2.4	7.3.3	7.5.11	8.5	5.3.2.3	(1)	(2)
(12)	(13)	(14)	(15)	(16)	(17)	(18)	(19)	(20)	(1)	(2)
L4BN		FL	1 (D/E)				S2 S20	33	3295	HIDROCARBURI LICHIDE, N.S.A.
L1.5BN		FL	2 (D/E)				S2 S20	33	3295	HIDROCARBURI LICHIDE, N.S.A. (presiunea vaporilor la 50 °C mai mare de 110 kPa)
LGBF		FL	2 (D/E)				S2 S20	33	3295	HIDROCARBURI LICHIDE, N.S.A. (presiunea vaporilor la 50 °C nu mai mare de 110 kPa)
LGBF		FL	3 (D/E)	V12			S2	30	3295	HIDROCARBURI LICHIDE, N.S.A.
PxBN(M)	TA4 TT9	AT	3 (C/E)			CV9 CV10 CV36		20	3296	HEPTAFLUOR-PROPAN (GAZ REFRIGERENT R 227)
PxBN(M)	TA4 TT9	AT	3 (C/E)			CV9 CV10 CV36		20	3297	OXID DE ETILENĂ ȘI CLOR-TETRAFLUOR-ETAN ÎN AMESTEC conținând cel mult 8,8% oxid de etilenă
PxBN(M)	TA4 TT9	AT	3 (C/E)			CV9 CV10 CV36		20	3298	OXID DE ETILENĂ ȘI PENTA-FLUORETAN ÎN AMESTEC conținând cel mult 7,9% oxid de etilenă
PxBN(M)	TA4 TT9	AT	3 (C/E)			CV9 CV10 CV36		20	3299	OXID DE ETILENĂ ȘI TETRAFLUOR-ETAN ÎN AMESTEC conținând cel mult 5,6% oxid de etilenă
PxBH(M)	TA4 TT9	FL	1 (B/D)			CV9 CV10 CV36	S2 S14	263	3300	OXID DE ETILENĂ ȘI DIOXID DE CARBON ÎN AMESTEC conținând mai mult de 87% oxid de etilenă
L10BH		AT	1 (E)				S14	884	3301	LICHID COROSIV CE SE AUTO-ÎNCĂLZEȘTE, N.S.A.
L4BN		AT	2 (E)					84	3301	LICHID COROSIV CE SE AUTO-ÎNCĂLZEȘTE, N.S.A.
L4BH	TU15 TE19	AT	2 (D/E)			CV13 CV28	S9 S19	60	3302	ACRILAT DE 2-DIMETILAMINO-ETIL
CxBH(M)	TU6 TA4 TT9	AT	1 (C/D)			CV9 CV10 CV36	S14	265	3303	GAZ COMPRIMAT TOXIC, COMBURANT, N.S.A.
CxBH(M)	TU6 TA4 TT9	AT	1 (C/D)			CV9 CV10 CV36	S14	268	3304	GAZ COMPRIMAT TOXIC, COROSIV, N.S.A.
CxBH(M)	TU6 TA4 TT9	FL	1 (B/D)			CV9 CV10 CV36	S2 S14	263	3305	GAZ COMPRIMAT TOXIC, INFLAMABIL, COROSIV, N.S.A.
CxBH(M)	TU6 TA4 TT9	AT	1 (C/D)			CV9 CV10 CV36	S14	265	3306	GAZ COMPRIMAT TOXIC, COMBURANT, COROSIV, N.S.A.
PxBH(M)	TU6 TA4 TT9	AT	1 (C/D)			CV9 CV10 CV36	S14	265	3307	GAZ LICHEFIAT TOXIC, COMBURANT, N.S.A.
PxBH(M)	TU6 TA4 TT9	AT	1 (C/D)			CV9 CV10 CV36	S14	268	3308	GAZ LICHEFIAT TOXIC, COROSIV, N.S.A.
PxBH(M)	TU6 TA4 TT9	FL	1 (B/D)			CV9 CV10 CV36	S2 S14	263	3309	GAZ LICHEFIAT TOXIC, INFLAMABIL, COROSIV, N.S.A.
PxBH(M)	TU6 TA4 TT9	AT	1 (C/D)			CV9 CV10 CV36	S14	265	3310	GAZ LICHEFIAT TOXIC, COMBURANT, COROSIV, N.S.A.
RxBN	TU7 TU19 TA4 TT9	AT	3 (C/E)	V5		CV9 CV11 CV36	S20	225	3311	GAZ LICHID REFRIGERAT, COMBURANT, N.S.A.
RxBN	TU18 TA4 TT9	FL	2 (B/D)	V5		CV9 CV11 CV36	S2 S17	223	3312	GAZ LICHID REFRIGERAT, INFLAMABIL, N.S.A.
SGAV		AT	2 (D/E)	V1				40	3313	PIGMENTI ORGANICI CE SE AUTO-ÎNCĂLZESC
SGAV		AT	3 (E)	V1				40	3313	PIGMENTI ORGANICI CE SE AUTO-ÎNCĂLZESC
			3 (D/E)		VC1 VC2 AP2			90	3314	MATERIAL PLASTIC PENTRU MULAJE sub formă de pastă, folii sau cablu extrudat, ce degajă vapori inflamabili

Nr. ONU	Denumire și descriere	Clasa	Cod de clasificare	Grupa de ambalare	Etichete	Dispoziții speciale	Cantități		Ambalare			Cisterne mobile și containere pentru vrac	
							limitate și exceptate		Instrucțiuni de ambalare	Dispoziții speciale de ambalare	Dispoziții de ambalare în comun	Instrucțiuni de transport	Dispoziții speciale
							3,4	3.5.1.2					
(1)	(2)	(3a)	(3b)	(4)	(5)	(6)	(7a)	(7b)	(8)	(9a)	(9b)	(10)	(11)
3315	EȘANTION CHIMIC TOXIC	6.1	T8	I	6.1	250	0	E0	P099		MP8 MP17		
3316	TRUSĂ CHIMICĂ sau TRUSĂ DE PRIM AJUTOR	9	M11	II	9	251 340	A se vedea DS 251	A se vedea DS 340	P901				
3316	TRUSĂ CHIMICĂ sau TRUSĂ DE PRIM AJUTOR	9	M11	III	9	251 340	A se vedea DS 251	A se vedea DS 340	P901				
3317	2-AMINO-4,6-DINITROFENOL UMECTAT cu cel puțin 20% (masă) apă	4.1	D	I	4.1		0	E0	P406	PP26	MP2		
3318	AMONIAK ÎN SOLUȚIE APOASĂ cu o densitate mai mică de 0,880 la 15 °C în apă, conținând mai mult de 50% amoniac	2	4TC		2.3 +8	23	0	E0	P200		MP9	(M) T50	
3319	NITROGLICERINĂ ÎN AMESTEC, DESENSIBILIZATĂ, SOLIDĂ, cu mai mult de 2%, dar nu mai mult de 10% (masă) nitroglicerină	4.1	D	II	4.1	272 274	0	E0	P099 IBC99		MP2		
3320	BOROHIDRURĂ DE SODIU ȘI HIDROXID DE SODIU ÎN SOLUȚIE, conținând cel mult 12% (masă) borohidruură sodiu și cel mult 40% (masă) hidroxid de sodiu	8	C5	II	8		1 L	E2	P001 IBC02		MP15	T7	TP2
3320	BOROHIDRURĂ DE SODIU ȘI HIDROXID DE SODIU ÎN SOLUȚIE, conținând cel mult 12% (masă) borohidruură sodiu și cel mult 40% (masă) hidroxid de sodiu	8	C5	III	8		5 L	E1	P001 IBC03 LP01 R001		MP19	T4	TP2
3321	MATERIAL RADIOACTIV, ACTIVITATE SPECIFICĂ JOASĂ (LSA-II), ne-fisil sau fisil exceptat	7			7X	172 317 325 336	0	E0	Vezi 2.2.7 și 4.1.9	Vezi 4.1.9.1.3		T5	TP4
3322	MATERIAL RADIOACTIV, ACTIVITATE SPECIFICĂ JOASĂ (LSA-III), ne-fisil sau fisil exceptat	7			7X	172 317 325 336	0	E0	Vezi 2.2.7 și 4.1.9	Vezi 4.1.9.1.3		T5	TP4
3323	MATERIAL RADIOACTIV, COLET TIP C, ne-fisil sau fisil exceptat	7			7X	172 317 325	0	E0	Vezi 2.2.7 și 4.1.9	Vezi 4.1.9.1.3			
3324	MATERIAL RADIOACTIV, ACTIVITATE SPECIFICĂ JOASĂ (LSA-II), FISIL	7			7X +7E	172 326 336	0	E0	Vezi 2.2.7 și 4.1.9	Vezi 4.1.9.1.3			
3325	MATERIAL RADIOACTIV, ACTIVITATE SPECIFICĂ JOASĂ (LSA-III), FISIL	7			7X +7E	172 326 336	0	E0	Vezi 2.2.7 și 4.1.9	Vezi 4.1.9.1.3			
3326	MATERIAL RADIOACTIV, OBIECTE CONTAMINATE LA SUPRAFAȚA (SCO-II sau SCO-II), FISIL	7			7X +7E	172 336	0	E0	Vezi 2.2.7 și 4.1.9	Vezi 4.1.9.1.3			
3327	MATERIAL RADIOACTIV, COLET TIP A, FISIL, nu este sub formă specială	7			7X +7E	172 326	0	E0	Vezi 2.2.7 și 4.1.9	Vezi 4.1.9.1.3			
3328	MATERIAL RADIOACTIV, COLET TIP B(U), FISIL	7			7X +7E	172 326 337	0	E0	Vezi 2.2.7 și 4.1.9	Vezi 4.1.9.1.3			
3329	MATERIAL RADIOACTIV, COLET TIP B(M), FISIL	7			7X +7E	172 326 337	0	E0	Vezi 2.2.7 și 4.1.9	Vezi 4.1.9.1.3			
3330	MATERIAL RADIOACTIV, COLET TIP C, FISIL	7			7X +7E	172 326	0	E0	Vezi 2.2.7 și 4.1.9	Vezi 4.1.9.1.3			
3331	MATERIAL RADIOACTIV, TRANSPORTAT SUB ARANJAMENT SPECIAL, FISIL	7			7X +7E	172 326	0	E0	Vezi 2.2.7 și 4.1.9	Vezi 4.1.9.1.3			
3332	MATERIAL RADIOACTIV, COLET TIP A, SUB FORMĂ SPECIALĂ, ne-fisil sau fisil exceptat	7			7X	172 317	0	E0	Vezi 2.2.7 și 4.1.9	Vezi 4.1.9.1.3			
3333	MATERIAL RADIOACTIV, COLET TIP A, SUB FORMĂ SPECIALĂ, FISIL	7			7X +7E	172	0	E0	Vezi 2.2.7 și 4.1.9	Vezi 4.1.9.1.3			
3334	Substanță lichidă reglementată pentru aviație, n.s.a.	9	M11	NU FACE OBIECTUL ADR									
3335	Substanță solidă reglementată pentru aviație, n.s.a.	9	M11	NU FACE OBIECTUL ADR									

Cisterne ADR		Vehicul pentru transportul în cisterne	Categorie de transport (Cod restricție tunel)	Dispoziții speciale de transport				Număr de identificare a pericolului	Nr. ONU	Denumire și descriere
Cod-cisternă	Dispoziții speciale			Colete	Vrac	Încărcare, descărcare și manipulare	Exploa-tare			
4.3	4.3.5, 6.8.4	9.1.1.2	1.1.3.6 (8.6)	7.2.4	7.3.3	7.5.11	8.5	5.3.2.3	(1)	(2)
(12)	(13)	(14)	(15)	(16)	(17)	(18)	(19)	(20)	(1)	(2)
			1 (C/E)			CV1 CV13 CV28	S9 S14		3315	EȘANTION CHIMIC TOXIC
			2 (E)						3316	TRUSĂ CHIMICĂ sau TRUSĂ DE PRIM AJUTOR
			3 (E)						3316	TRUSĂ CHIMICĂ sau TRUSĂ DE PRIM AJUTOR
			1 (B)				S14		3317	2-AMINO-4,6-DINITROFENOL UMECTAT cu cel puțin 20% (masă) apă
PxBH(M)	TA4 TT9	AT	1 (C/D)			CV9 CV10	S14	268	3318	AMONIAK ÎN SOLUȚIE APOASĂ cu o densitate mai mică de 0,880 la 15 °C în apă, conținând mai mult de 50% amoniak
			2 (B)				S14		3319	NITROGLICERINĂ ÎN AMESTEC, DESENSIBILIZATĂ, SOLIDĂ, cu mai mult de 2%, dar nu mai mult de 10% (masă) nitroglicerină
L4BN		AT	2 (E)					80	3320	BOROHIDRURĂ DE SODIU ȘI HIDROXID DE SODIU ÎN SOLUȚIE, conținând cel mult 12% (masă) borohidruură sodiu și cel mult 40% (masă) hidroxid de sodiu
L4BN		AT	3 (E)	V12				80	3320	BOROHIDRURĂ DE SODIU ȘI HIDROXID DE SODIU ÎN SOLUȚIE, conținând cel mult 12% (masă) borohidruură sodiu și cel mult 40% (masă) hidroxid de sodiu
S2.65AN(+) L2.65CN(+)	TU36 TT7 TM7	AT	0 (E)			CV33	S6 S11 S21	70	3321	MATERIAL RADIOACTIV, ACTIVITATE SPECIFICĂ JOASĂ (LSA-II), ne-fisil sau fisil exceptat
S2.65AN(+) L2.65CN(+)	TU36 TT7 TM7	AT	0 (E)			CV33	S6 S11 S21	70	3322	MATERIAL RADIOACTIV, ACTIVITATE SPECIFICĂ JOASĂ (LSA-III), ne-fisil sau fisil exceptat
			0 (E)			CV33	S6 S11 S21	70	3323	MATERIAL RADIOACTIV, COLET TIP C, ne-fisil sau fisil exceptat
			0 (E)			CV33	S6 S11 S21	70	3324	MATERIAL RADIOACTIV, ACTIVITATE SPECIFICĂ JOASĂ (LSA-II), FISIL
			0 (E)			CV33	S6 S11 S21	70	3325	MATERIAL RADIOACTIV, ACTIVITATE SPECIFICĂ JOASĂ (LSA-III), FISIL
			0 (E)			CV33	S6 S11 S21	70	3326	MATERIAL RADIOACTIV, OBIECTE CONTAMINATE LA SUPRAFAȚA (SCO-II sau SCO-II), FISIL
			0 (E)			CV33	S6 S11 S21	70	3327	MATERIAL RADIOACTIV, COLET TIP A, FISIL, nu este sub formă specială
			0 (E)			CV33	S6 S11 S21	70	3328	MATERIAL RADIOACTIV, COLET TIP B(U), FISIL
			0 (E)			CV33	S6 S11 S21	70	3329	MATERIAL RADIOACTIV, COLET TIP B(M), FISIL
			0 (E)			CV33	S6 S11 S21	70	3330	MATERIAL RADIOACTIV, COLET TIP C, FISIL
			0 (-)			CV33	S6 S11 S21	70	3331	MATERIAL RADIOACTIV, TRANSPORTAT SUB ARANJAMENT SPECIAL, FISIL
			0 (E)			CV33	S6 S11 S12 S21	70	3332	MATERIAL RADIOACTIV, COLET TIP A, SUB FORMĂ SPECIALĂ, ne-fisil sau fisil exceptat
			0 (E)			CV33	S6 S11 S21	70	3333	MATERIAL RADIOACTIV, COLET TIP A, SUB FORMĂ SPECIALĂ, FISIL
NU FACE OBIECTUL ADR									3334	Substanță lichidă reglementată pentru aviație, n.s.a.
NU FACE OBIECTUL ADR									3335	Substanță solidă reglementată pentru aviație, n.s.a.

Nr. ONU	Denumire și descriere	Clasa	Cod de clasificare	Grupa de ambalare	Etichete	Dispoziții speciale	Cantități		Ambalare			Cisterne mobile și containere pentru vrac	
							limitate și exceptate		Instrucțiuni de ambalare	Dispoziții speciale de ambalare	Dispoziții de ambalare în comun	Instrucțiuni de transport	Dispoziții speciale
							3,4	3.5.1.2					
(1)	(2)	(3a)	(3b)	(4)	(5)	(6)	(7a)	(7b)	(8)	(9a)	(9b)	(10)	(11)
3336	MERCAPTANI LICHIZI INFLAMABILI, N.S.A. SAU MERCAPTANI ÎN AMESTEC LICHID INFLAMABIL, N.S.A.	3	F1	I	3	274	0	E0	P001		MP7 MP17	T11	TP2
3336	MERCAPTANI LICHIZI INFLAMABILI, N.S.A. SAU MERCAPTANI ÎN AMESTEC LICHID INFLAMABIL, N.S.A. (presiunea vaporilor la 50 °C mai mare de 110 kPa)	3	F1	II	3	274 640C	1 L	E2	P001		MP19	T7	TP1 TP8 TP28
3336	MERCAPTANI LICHIZI INFLAMABILI, N.S.A. SAU MERCAPTANI ÎN AMESTEC LICHID INFLAMABIL, N.S.A. (presiunea vaporilor la 50 °C mai mică sau egală cu 110 kPa)	3	F1	II	3	274 640D	1 L	E2	P001 IBC02 R001		MP19	T7	TP1 TP8 TP28
3336	MERCAPTANI LICHIZI INFLAMABILI, N.S.A. SAU MERCAPTANI ÎN AMESTEC LICHID INFLAMABIL, N.S.A.	3	F1	III	3	274	5 L	E1	P001 IBC03 LP01 R001		MP19	T4	TP1 TP29
3337	GAZ REFRIGERENT R 404A (pentafluoroetan, trifluoro-1,1,1 etan și tetrafluoro-1,1,1,2 etan, în amestec zeotropic cu circa 44% pentafluoroetan și 52% trifluoro,1,1,1 etan)	2	2A		2.2	662	120 ml	E1	P200		MP9	(M) T50	
3338	GAZ REFRIGERENT R 407A (difluorometan, pentafluoretan și tetrafluoro-1,1,1,2 etan, în amestec zeotropic cu circa 20% difluorometan și 40% pentafluoretan)	2	2A		2.2	662	120 ml	E1	P200		MP9	(M) T50	
3339	GAZ REFRIGERENT R 407B (difluorometan, pentafluoretan și tetrafluoro-1,1,1,2 etan, în amestec zeotropic cu circa 10% difluorometan și 70% pentafluoretan)	2	2A		2.2	662	120 ml	E1	P200		MP9	(M) T50	
3340	GAZ REFRIGERENT R 407C (difluorometan, pentafluoretan și tetrafluoro-1,1,1,2 etan, în amestec zeotropic cu circa 23% difluorometan și 25% pentafluoretan)	2	2A		2.2	662	120 ml	E1	P200		MP9	(M) T50	
3341	DIOXID DE TIO-UREE	4.2	S2	II	4.2		0	E2	P002 IBC06		MP14	T3	TP33
3341	DIOXID DE TIO-UREE	4.2	S2	III	4.2		0	E1	P002 IBC08 LP02 R001	B3	MP14	T1	TP33
3342	XANTAȚI	4.2	S2	II	4.2		0	E2	P002 IBC06		MP14	T3	TP33
3342	XANTAȚI	4.2	S2	III	4.2		0	E1	P002 IBC08 LP02 R001	B3	MP14	T1	TP33
3343	NITROGLICERINĂ ÎN AMESTEC, DESENSIBILIZATĂ, LICHIDĂ, INFLAMABILĂ, N.S.A., cu cel mult 30% (masă) nitroglicerină	3	D		3	274 278	0	E0	P099		MP2		
3344	TETRANITRAT DE PENTAERITRITĂ (TETRANITRAT DE PENTAERITRITOL, PETN) ÎN AMESTEC DESENSIBILIZAT, SOLID, N.S.A., cu mai mult de 10%, dar nu mai mult de 20% (masă) PETN	4.1	D	II	4.1	272 274	0	E0	P099		MP2		
3345	ACID FENOXIACETIC, DERIVAT PESTICID SOLID, TOXIC	6.1	T7	I	6.1	61 274 648	0	E5	P002 IBC07		MP18	T6	TP33
3345	ACID FENOXIACETIC, DERIVAT PESTICID SOLID, TOXIC	6.1	T7	II	6.1	61 274 648	500 g	E4	P002 IBC08	B4	MP10	T3	TP33
3345	ACID FENOXIACETIC, DERIVAT PESTICID SOLID, TOXIC	6.1	T7	III	6.1	61 274 648	5 kg	E1	P002 IBC08 LP02 R001	B3	MP10	T1	TP33
3346	ACID FENOXIACETIC, DERIVAT PESTICID LICHID, INFLAMABIL, TOXIC având punctul de aprindere mai mic de 23 °C	3	FT2	I	3 +6.1	61 274	0	E0	P001		MP7 MP17	T14	TP2 TP27

Cisterne ADR		Vehicul pentru transportul în cisterne	Categorie de transport (Cod restricție tunel)	Dispoziții speciale de transport				Număr de identificare a pericolului	Nr. ONU	Denumire și descriere
Cod-cisternă	Dispoziții speciale			Colete	Vrac	Încărcare, descărcare și manipulare	Exploa-tare			
4.3	4.3.5, 6.8.4	9.1.1.2	1.1.3.6 (8.6)	7.2.4	7.3.3	7.5.11	8.5	5.3.2.3	(1)	(2)
(12)	(13)	(14)	(15)	(16)	(17)	(18)	(19)	(20)	(1)	(2)
L4BN		FL	1 (D/E)				S2 S20	33	3336	MERCAPTANI LICHIZI INFLAMABILI, N.S.A. SAU MERCAPTANI ÎN AMESTEC LICHID INFLAMABIL, N.S.A.
L1.5BN		FL	2 (D/E)				S2 S20	33	3336	MERCAPTANI LICHIZI INFLAMABILI, N.S.A. SAU MERCAPTANI ÎN AMESTEC LICHID INFLAMABIL, N.S.A. (presiunea vaporilor la 50 °C mai mare de 110 kPa)
LGBF		FL	2 (D/E)				S2 S20	33	3336	MERCAPTANI LICHIZI INFLAMABILI, N.S.A. SAU MERCAPTANI ÎN AMESTEC LICHID INFLAMABIL, N.S.A. (presiunea vaporilor la 50 °C mai mică sau egală cu 110 kPa)
LGBF		FL	3 (D/E)	V12			S2	30	3336	MERCAPTANI LICHIZI INFLAMABILI, N.S.A. SAU MERCAPTANI ÎN AMESTEC LICHID INFLAMABIL, N.S.A.
PxBN(M)	TA4 TT9	AT	3 (C/E)			CV9 CV10 CV36		20	3337	GAZ REFRIGERENT R 404A (pentafluoroetan, trifluoro-1,1,1 etan și tetrafluoro-1,1,1,2 etan, în amestec zeotropic cu circa 44% pentafluoroetan și 52% trifluoro,1,1,1 etan)
PxBN(M)	TA4 TT9	AT	3 (C/E)			CV9 CV10 CV36		20	3338	GAZ REFRIGERENT R 407A (difluorometan, pentafluoretan și tetrafluoro-1,1,1,2 etan, în amestec zeotropic cu circa 20% difluorometan și 40% pentafluoretan)
PxBN(M)	TA4 TT9	AT	3 (C/E)			CV9 CV10 CV36		20	3339	GAZ REFRIGERENT R 407B (difluorometan, pentafluoretan și tetrafluoro-1,1,1,2 etan, în amestec zeotropic cu circa 10% difluorometan și 70% pentafluoretan)
PxBN(M)	TA4 TT9	AT	3 (C/E)			CV9 CV10 CV36		20	3340	GAZ REFRIGERENT R 407C (difluorometan, pentafluoretan și tetrafluoro-1,1,1,2 etan, în amestec zeotropic cu circa 23% difluorometan și 25% pentafluoretan)
SGAV		AT	2 (D/E)	V1				40	3341	DIOXID DE TIO-UREE
SGAV		AT	3 (E)	V1				40	3341	DIOXID DE TIO-UREE
SGAV		AT	2 (D/E)	V1				40	3342	XANTAȚI
SGAV		AT	3 (E)	V1				40	3342	XANTAȚI
			0 (B)				S2 S14		3343	NITROGLICERINĂ ÎN AMESTEC, DESENSIBILIZATĂ, LICHIDĂ, INFLAMABILĂ N.S.A., cu cel mult 30% (masă) nitroglicerină
			2 (B)				S14		3344	TETRANITRAT DE PENTAERITRITĂ (TETRANITRAT DE PENTAERITRITOL, PETN) ÎN AMESTEC DESENSIBILIZAT, SOLID, N.S.A., cu mai mult de 10%, dar nu mai mult de 20% (masă) PETN
S10AH L10CH	TU14 TU15 TE19 TE21	AT	1 (C/E)	V10		CV1 CV13 CV28	S9 S14	66	3345	ACID FENOXIACETIC, DERIVAT PESTICID SOLID, TOXIC
SGAH L4BH	TU15 TE19	AT	2 (D/E)	V11		CV13 CV28	S9 S19	60	3345	ACID FENOXIACETIC, DERIVAT PESTICID SOLID, TOXIC
SGAH L4BH	TU15 TE19	AT	2 (E)		VC1 VC2 AP7	CV13 CV28	S9	60	3345	ACID FENOXIACETIC, DERIVAT PESTICID SOLID, TOXIC
L10CH	TU14 TU15 TE21	FL	1 (C/E)			CV13 CV28	S2 S22	336	3346	ACID FENOXIACETIC, DERIVAT PESTICID LICHID, INFLAMABIL, TOXIC având punctul de aprindere mai mic de 23 °C

Nr. ONU	Denumire și descriere	Clasa	Cod de clasificare	Grupa de ambalare	Etichete	Dispoziții speciale	Cantități		Ambalare			Cisterne mobile și containere pentru vrac	
							limitate și exceptate		Instrucțiuni de ambalare	Dispoziții speciale de ambalare	Dispoziții de ambalare în comun	Instrucțiuni de transport	Dispoziții speciale
							3,4	3.5.1.2					
(1)	(2)	(3a)	(3b)	(4)	(5)	(6)	(7a)	(7b)	(8)	(9a)	(9b)	(10)	(11)
3346	ACID FENOXIACETIC, DERIVAT PESTICID LICHID, INFLAMABIL, TOXIC având punctul de aprindere mai mic de 23 °C	3	TF2	II	3 +6.1	61 274	1 L	E2	P001 IBC02 R001		MP19	T11	TP2 TP27
3347	ACID FENOXIACETIC, DERIVAT PESTICID LICHID, INFLAMABIL, TOXIC având punctul de aprindere mai mare sau egal cu 23 °C	6.1	TF2	I	6.1 +3	61 274	0	E5	P001		MP8 MP17	T14	TP2 TP27
3347	ACID FENOXIACETIC, DERIVAT PESTICID LICHID, INFLAMABIL, TOXIC având punctul de aprindere mai mare sau egal cu 23 °C	6.1	TF2	II	6.1 +3	61 274	100 ml	E4	P001 IBC02		MP15	T11	TP2 TP27
3347	ACID FENOXIACETIC, DERIVAT PESTICID LICHID, INFLAMABIL, TOXIC având punctul de aprindere mai mare sau egal cu 23 °C	6.1	TF2	III	6.1 +3	61 274	5 L	E1	P001 IBC03 R001		MP19	T7	TP2 TP28
3348	ACID FENOXIACETIC, DERIVAT PESTICID LICHID, TOXIC	6.1	T6	I	6.1	61 274 648	0	E5	P001		MP8 MP17	T14	TP2 TP27
3348	ACID FENOXIACETIC, DERIVAT PESTICID LICHID, TOXIC	6.1	T6	II	6.1	61 274 648	100 ml	E4	P001 IBC02		MP15	T11	TP2 TP27
3348	ACID FENOXIACETIC, DERIVAT PESTICID LICHID, TOXIC	6.1	T6	III	6.1	61 274 648	5 L	E1	P001 IBC03 LP01 R001		MP19	T7	TP2 TP28
3349	PIRETROID PESTICID SOLID TOXIC	6.1	T7	I	6.1	61 274 648	0	E5	P002 IBC07		MP18	T6	TP33
3349	PIRETROID PESTICID SOLID TOXIC	6.1	T7	II	6.1	61 274 648	500 g	E4	P002 IBC08	B4	MP10	T3	TP33
3349	PIRETROID PESTICID SOLID TOXIC	6.1	T7	III	6.1	61 274 648	5 kg	E1	P002 IBC08 LP02 R001	B3	MP10	T1	TP33
3350	PIRETROID PESTICID LICHID INFLAMABIL TOXIC, având punctul de aprindere mai mic de 23 °C	3	TF2	I	3 +6.1	61 274	0	E0	P001		MP7 MP17	T14	TP2 TP27
3350	PIRETROID PESTICID LICHID INFLAMABIL TOXIC, având punctul de aprindere mai mic de 23 °C	3	TF2	II	3 +6.1	61 274	1 L	E2	P001 IBC02 R001		MP19	T11	TP2 TP27
3351	PIRETROID PESTICID LICHID INFLAMABIL TOXIC, având punctul de aprindere cel puțin de 23 °C	6.1	TF2	I	6.1 +3	61 274	0	E5	P001		MP8 MP17	T14	TP2 TP27
3351	PIRETROID PESTICID LICHID INFLAMABIL TOXIC, având punctul de aprindere cel puțin de 23 °C	6.1	TF2	II	6.1 +3	61 274	100 ml	E4	P001 IBC02		MP15	T11	TP2 TP27
3351	PIRETROID PESTICID LICHID INFLAMABIL TOXIC, având punctul de aprindere cel puțin de 23 °C	6.1	TF2	III	6.1 +3	61 274	5 L	E1	P001 IBC03 R001		MP19	T7	TP2 TP28
3352	PIRETROID PESTICID LICHID, TOXIC	6.1	T6	I	6.1	61 274 648	0	E5	P001		MP8 MP17	T14	TP2 TP27
3352	PIRETROID PESTICID LICHID, TOXIC	6.1	T6	II	6.1	61 274 648	100 ml	E4	P001 IBC02		MP15	T11	TP2 TP27
3352	PIRETROID PESTICID LICHID, TOXIC	6.1	T6	III	6.1	61 274 648	5 L	E1	P001 IBC03 LP01 R001		MP19	T7	TP2 TP28
3354	GAZ INSECTICID INFLAMABIL, N.S.A.	2	2F		2.1	274 662	0	E0	P200		MP9	(M)	
3355	GAZ INSECTICID TOXIC, INFLAMABIL, N.S.A.	2	2TF		2.3 +2.1	274	0	E0	P200		MP9	(M)	
3356	GENERATOR CHIMIC DE OXIGEN	5.1	O3		5.1	284	0	E0	P500		MP2		
3357	NITROGLICERINĂ ÎN AMESTEC, DESENSIBILIZATĂ, LICHIDĂ, N.S.A., cu cel mult 30% (masă) nitroglicerină	3	D	II	3	274 288	0	E0	P099		MP2		
3358	APARATE FRIGORIFICE conținând un gaz lichefiat inflamabil și netoxic	2	6F		2.1	291	0	E0	P003	PP32	MP9		

Cisterne ADR		Vehicul pentru transportul în cisterne	Categorie de transport (Cod restricție tunel)	Dispoziții speciale de transport				Număr de identificare a pericolului	Nr. ONU	Denumire și descriere
Cod-cisternă	Dispoziții speciale			Colete	Vrac	Încărcare, descărcare și manipulare	Exploa-tare			
4.3	4.3.5, 6.8.4	9.1.1.2	1.1.3.6 (8.6)	7.2.4	7.3.3	7.5.11	8.5	5.3.2.3	3.1.2	
(12)	(13)	(14)	(15)	(16)	(17)	(18)	(19)	(20)	(1)	(2)
L4BH	TU15	FL	2 (D/E)			CV13 CV28	S2 S22	336	3346	ACID FENOXIACETIC, DERIVAT PESTICID LICHID, INFLAMABIL, TOXIC având punctul de aprindere mai mic de 23 °C
L10CH	TU14 TU15 TE19 TE21	FL	1 (C/E)			CV1 CV13 CV28	S2 S9 S14	663	3347	ACID FENOXIACETIC, DERIVAT PESTICID LICHID, INFLAMABIL, TOXIC având punctul de aprindere mai mare sau egal cu 23 °C
L4BH	TU15 TE19	FL	2 (D/E)			CV13 CV28	S2 S9 S19	63	3347	ACID FENOXIACETIC, DERIVAT PESTICID LICHID, INFLAMABIL, TOXIC având punctul de aprindere mai mare sau egal cu 23 °C
L4BH	TU15 TE19	FL	2 (D/E)	V12		CV13 CV28	S2 S9	63	3347	ACID FENOXIACETIC, DERIVAT PESTICID LICHID, INFLAMABIL, TOXIC având punctul de aprindere mai mare sau egal cu 23 °C
L10CH	TU14 TU15 TE19 TE21	AT	1 (C/E)			CV1 CV13 CV28	S9 S14	66	3348	ACID FENOXIACETIC, DERIVAT PESTICID LICHID, TOXIC
L4BH	TU15 TE19	AT	2 (D/E)			CV13 CV28	S9 S19	60	3348	ACID FENOXIACETIC, DERIVAT PESTICID LICHID, TOXIC
L4BH	TU15 TE19	AT	2 (E)	V12		CV13 CV28	S9	60	3348	ACID FENOXIACETIC, DERIVAT PESTICID LICHID, TOXIC
S10AH L10CH	TU14 TU15 TE19 TE21	AT	1 (C/E)	V10		CV1 CV13 CV28	S9 S14	66	3349	PIRETROID PESTICID SOLID TOXIC
SGAH L4BH	TU15 TE19	AT	2 (D/E)	V11		CV13 CV28	S9 S19	60	3349	PIRETROID PESTICID SOLID TOXIC
SGAH L4BH	TU15 TE19	AT	2 (E)		VC1 VC2 AP7	CV13 CV28	S9	60	3349	PIRETROID PESTICID SOLID TOXIC
L10CH	TU14 TU15 TE21	FL	1 (C/E)			CV13 CV28	S2 S22	336	3350	PIRETROID PESTICID LICHID INFLAMABIL, TOXIC, având punctul de aprindere mai mic de 23 °C
L4BH	TU15	FL	2 (D/E)			CV13 CV28	S2 S22	336	3350	PIRETROID PESTICID LICHID INFLAMABIL, TOXIC, având punctul de aprindere mai mic de 23 °C
L10CH	TU14 TU15 TE19 TE21	FL	1 (C/E)			CV1 CV13 CV28	S2 S9 S14	663	3351	PIRETROID PESTICID LICHID INFLAMABIL, TOXIC, având punctul de aprindere cel puțin de 23 °C
L4BH	TU15 TE19	FL	2 (D/E)			CV13 CV28	S2 S9 S19	63	3351	PIRETROID PESTICID LICHID INFLAMABIL, TOXIC, având punctul de aprindere cel puțin de 23 °C
L4BH	TU15 TE19	FL	2 (D/E)	V12		CV13 CV28	S2 S9	63	3351	PIRETROID PESTICID LICHID INFLAMABIL, TOXIC, având punctul de aprindere cel puțin de 23 °C
L10CH	TU14 TU15 TE19 TE21	AT	1 (C/E)			CV1 CV13 CV28	S9 S14	66	3352	PIRETROID PESTICID LICHID, TOXIC
L4BH	TU15 TE19	AT	2 (D/E)			CV13 CV28	S9 S19	60	3352	PIRETROID PESTICID LICHID, TOXIC
L4BH	TU15 TE19	AT	2 (E)	V12		CV13 CV28	S9	60	3352	PIRETROID PESTICID LICHID, TOXIC
PxBN(M)	TA4 TT9	FL	2 (B/D)			CV9 CV10 CV36	S2 S20	23	3354	GAZ INSECTICID INFLAMABIL, N.S.A.
PxBH(M)	TU6 TA4 TT9	FL	1 (B/D)			CV9 CV10 CV36	S2 S14	263	3355	GAZ INSECTICID TOXIC, INFLAMABIL, N.S.A.
			2 (E)			CV24			3356	GENERATOR CHIMIC DE OXIGEN
			2 (B)				S2 S14		3357	NITROGLICERINĂ ÎN AMESTEC, DESENSIBILIZATĂ, LICHIDĂ, N.S.A., cu cel mult 30% (masă) nitroglicerină
			2 (D)			CV9	S2		3358	APARATE FRIGORIFICE conținând un gaz lichefiat inflamabil și netoxic

Nr. ONU	Denumire și descriere	Clasa	Cod de clasificare	Grupa de ambalare	Etichete	Dispoziții speciale	Cantități		Ambalare			Cisterne mobile și containere pentru vrac	
							limitate și exceptate		Instrucțiuni de ambalare	Dispoziții speciale de ambalare	Dispoziții de ambalare în comun	Instrucțiuni de transport	Dispoziții speciale
							3,4	3.5.1.2					
(1)	(2)	(3a)	(3b)	(4)	(5)	(6)	(7a)	(7b)	(8)	(9a)	(9b)	(10)	(11)
3359	UNITATE DE TRANSPORT MĂRFĂ SUPUSĂ FUMIGAȚIEI	9	M11			302							
3360	Fibre vegetale uscate	4.1	F1	NU FACE OBIECTUL ADR									
3361	CLOROSILANI TOXICI, COROSIVI, N.S.A.	6.1	TC1	II	6.1 +8	274	0	E0	P010		MP15	T14	TP2 TP7 TP27
3362	CLOROSILANI TOXICI, COROSIVI, INFLAMABILI N.S.A.	6.1	TFC	II	6.1 +3 +8	274	0	E0	P010		MP15	T14	TP2 TP7 TP27
3363	Mărfuri periculoase conținute în utilaje sau mărfuri periculoase conținute în aparate	9	M11	NU FACE OBIECTUL ADR [A SE VEDEA, DE ASEMENEA, I.1.3.1 (b)]									
3364	TRINITRO-FENOL (ACID PICRIC) UMEZIT cu cel puțin 10% (masă) apă	4.1	D	I	4.1		0	E0	P406	PP24	MP2		
3365	TRINITRO-CLORO-BENZEN (CLORURĂ DE PICRILE) UMEZIT cu cel puțin 10% (masă) apă	4.1	D	I	4.1		0	E0	P406	PP24	MP2		
3366	TRINITRO-CLORO-BENZEN (CLORURĂ DE PICRILE) UMEZIT cu cel puțin 10% (masă) apă	4.1	D	I	4.1		0	E0	P406	PP24	MP2		
3367	TRINITROBENZEN UMEZIT cu cel puțin 10% (masă) apă	4.1	D	I	4.1		0	E0	P406	PP24	MP2		
3368	TRINITROBENZEN UMEZIT cu cel puțin 10% (masă) apă	4.1	D	I	4.1		0	E0	P406	PP24	MP2		
3369	DINITRO-o-CREZAT DE SODIU UMECTAT cu cel puțin 10% (masă) apă	4.1	DT	I	4.1 +6.1		0	E0	P406	PP24	MP2		
3370	NITRAT DE UREE UMEZIT cu cel puțin 10% (masă) apă	4.1	D	I	4.1		0	E0	P406	PP78	MP2		
3371	2-METILBUTANAL	3	F1	II	3		1 L	E2	P001 IBC02 R001		MP19	T4	TP1
3373	SUBSTANȚĂ BIOLOGICĂ, CATEGORIA B	6.2	I4		6.2	319	0	E0	P650			T1	TP1
3373	SUBSTANȚĂ BIOLOGICĂ, CATEGORIA B (numai cadavre de animale)	6.2	I4		6.2	319	0	E0	P650			T1 BK1 BK2	TP1
3374	ACETILENĂ FĂRĂ SOLVENT	2	2F		2.1	662	0	E0	P200		MP9		
3375	AZOTAT DE AMONIU sau NITRAT DE AMONIU ÎN EMULSIE, SUSPENSIE sau GEL, utilizat la fabricarea explozivilor de mină, lichid	5.1	O1	II	5.1	309	0	E2	P505 IBC02	B16	MP2	T1	TP1 TP9 TP17 TP32
3375	AZOTAT DE AMONIU sau NITRAT DE AMONIU ÎN EMULSIE, SUSPENSIE sau GEL, utilizat la fabricarea explozivilor de mină, solid	5.1	O2	II	5.1	309	0	E2	P505 IBC02	B16	MP2	T1	TP1 TP9 TP17 TP32
3376	NITRO-4 FENILHIDRAZINĂ, ce conține cel puțin 30 % (masă) apă	4.1	D	I	4.1		0	E0	P406	PP26	MP2		
3377	PERBORAT DE SODIU MONO-HIDRATAT	5.1	O2	III	5.1		5 kg	E1	P002 IBC08 LP02 R001	B3	MP10	T1 BK1 BK2	TP33
3378	CARBONAT DE SODIU PEROXI-HIDRATAT	5.1	O2	II	5.1		1 kg	E2	P002 IBC08	B4	MP10	T3 BK1 BK2	TP33
3378	CARBONAT DE SODIU PEROXI-HIDRATAT	5.1	O2	III	5.1		5 kg	E1	P002 IBC08 LP02 R001	B3	MP10	T1 BK1 BK2	TP33
3379	LICHID exploziv DESENSIBILIZAT, N.S.A.	3	D	I	3	274 311	0	E0	P099		MP2		
3380	SOLID exploziv DESENSIBILIZAT N.S.A.	4.1	D	I	4.1	274 311	0	E0	P099		MP2		
3381	LICHID TOXIC LA INHALARE, N.S.A, cu o CL ₅₀ mai mică sau egală cu 200 ml/m ³ și cu o concentrație a vaporilor saturați mai mare sau egală cu 500 CL ₅₀	6.1	T1 sau T4	I	6.1	274	0	E0	P601		MP8 MP17	T22	TP2

Cisterne ADR		Vehicul pentru transportul în cisterne	Categorie de transport (Cod restricție tunel)	Dispoziții speciale de transport				Număr de identificare a pericolului	Nr. ONU	Denumire și descriere
Cod-cisternă	Dispoziții speciale			Colete	Vrac	Încărcare, descărcare și manipulare	Exploa-tare			
4.3	4.3.5, 6.8.4	9.1.1.2	1.1.3.6 (8.6)	7.2.4	7.3.3	7.5.11	8.5	5.3.2.3		3.1.2
(12)	(13)	(14)	(15)	(16)	(17)	(18)	(19)	(20)	(1)	(2)
			(-)						3359	UNITATE DE TRANSPORT MĂRFĂ SUPUSĂ FUMIGAȚIEI
NU FACE OBIECTUL ADR									3360	Fibre vegetale uscate
L4BH	TU15 TE19	AT	2 (D/E)			CV13 CV28	S9 S19	68	3361	CLOROSILANI TOXICI, COROSIVI, N.S.A.
L4BH	TU15 TE19	FL	2 (D/E)			CV13 CV28	S2 S9 S19	638	3362	CLOROSILANI TOXICI, COROSIVI, INFLAMABILI N.S.A.
NU FACE OBIECTUL ADR [a se vedea, de asemenea, 1.1.3.1 (b)]									3363	Mărfuri periculoase conținute în utilaje sau mărfuri periculoase conținute în aparate
			1 (B)				S14		3364	TRINITRO-FENOL (ACID PICRIC) UMEZIT cu cel puțin 10% (masă) apă
			1 (B)				S14		3365	TRINITRO-CLORO-BENZEN (CLORURĂ DE PICRILE) UMEZIT cu cel puțin 10% (masă) apă
			1 (B)				S14		3366	TRINITRO-CLORO-BENZEN (CLORURĂ DE PICRILE) UMEZIT cu cel puțin 10% (masă) apă
			1 (B)				S14		3367	TRINITROBENZEN UMEZIT cu cel puțin 10% (masă) apă
			1 (B)				S14		3368	TRINITROBENZEN UMEZIT cu cel puțin 10% (masă) apă
			1 (B)			CV13 CV28	S14		3369	DINITRO-o-CREZAT DE SODIU UMECTAT cu cel puțin 10% (masă) apă
			1 (B)				S14		3370	NITRAT DE UREE UMEZIT cu cel puțin 10% (masă) apă
LGBF		FL	2 (D/E)				S2 S20	33	3371	2-METILBUTANAL
L4BH	TU15 TU37 TE19	AT	(-)				S3	606	3373	SUBSTANȚĂ BIOLOGICĂ, CATEGORIA B
L4BH	TU15 TU37 TE19	AT	- (-)				S3	606	3373	SUBSTANȚĂ BIOLOGICĂ, CATEGORIA B (numai cadavre de animale)
			2 (D)			CV9 CV10 CV36	S2 S20		3374	ACETILENĂ FĂRĂ SOLVENT
LGAV(+)	TU3 TU12 TU39 TE10 TE23 TA1 TA3	AT	2 (E)			CV24	S9 S23	50	3375	AZOTAT DE AMONIU sau NITRAT DE AMONIU ÎN EMULSIE, SUSPENSIE sau GEL, utilizat la fabricarea explozivilor de mină, lichid
SGAV(+)	TU3 TU12 TU39 TE10 TE23 TA1 TA3	AT	2 (E)			CV24	S9 S23	50	3375	AZOTAT DE AMONIU sau NITRAT DE AMONIU ÎN EMULSIE, SUSPENSIE sau GEL, utilizat la fabricarea explozivilor de mină, solid
			1 (B)	V1			S14		3376	NITRO-4 FENILHIDRAZINĂ, ce conține cel puțin 30 % (masă) apă
SGAV	TU3	AT	3 (E)		VC1 VC2 AP6 AP7	CV24		50	3377	PERBORAT DE SODIU MONO-HIDRATAT
SGAV	TU3	AT	2 (E)	V11	VC1 VC2 AP6 AP7	CV24		50	3378	CARBONAT DE SODIU PEROXI-HIDRATAT
SGAV	TU3	AT	3 (E)		VC1 VC2 AP6 AP7	CV24		50	3378	CARBONAT DE SODIU PEROXI-HIDRATAT
			1 (B)				S2 S14		3379	LICHID exploziv DESENSIBILIZAT, N.S.A.
			1 (B)				S14		3380	SOLID exploziv DESENSIBILIZAT N.S.A.
L15CH	TU14 TU15 TE19 TE21	AT	1 (C/D)			CV1 CV13 CV28	S9 S14	66	3381	LICHID TOXIC LA INHALARE, N.S.A., cu o CL ₅₀ mai mică sau egală cu 200 ml/m ³ și cu o concentrație a vaporilor saturați mai mare sau egală cu 500 CL ₅₀

Nr. ONU	Denumire și descriere	Clasa	Cod de clasificare	Grupa de ambalare	Etichete	Dispoziții speciale	Cantități		Ambalare			Cisterne mobile și containere pentru vrac	
							limitate și exceptate		Instrucțiuni de ambalare	Dispoziții speciale de ambalare	Dispoziții de ambalare în comun	Instrucțiuni de transport	Dispoziții speciale
							3,4	3.5.1.2					
(1)	(2)	(3a)	(3b)	(4)	(5)	(6)	(7a)	(7b)	(8)	(9a)	(9b)	(10)	(11)
3382	LICHID TOXIC LA INHALARE, N.S.A, cu o CL ₅₀ mai mică sau egală cu 1000 ml/m ³ și cu o concentrație a vaporilor saturați mai mare sau egală cu 10 CL ₅₀	6.1	T1 sau T4	I	6.1	274	0	E0	P602		MP8 MP17	T20	TP2
3383	LICHID TOXIC LA INHALARE, N.S.A, cu o CL ₅₀ mai mică sau egală cu 200 ml/m ³ și cu o concentrație a vaporilor saturați mai mare sau egală cu 500 CL ₅₀	6.1	TF1	I	6.1 +3	274	0	E0	P601		MP8 MP17	T22	TP2
3384	LICHID TOXIC LA INHALARE, INFLAMABIL N.S.A, cu o CL ₅₀ mai mică sau egală cu 1000 ml/m ³ și cu o concentrație a vaporilor saturați mai mare sau egală cu 10 CL ₅₀	6.1	TF1	I	6.1 +3	274	0	E0	P602		MP8 MP17	T20	TP2
3385	LICHID TOXIC LA INHALARE, HIDROREACTIV, N.S.A, cu o CL ₅₀ mai mică sau egală cu 200 ml/m ³ și cu o concentrație a vaporilor saturați mai mare sau egală cu 500 CL ₅₀	6.1	TW1	I	6.1 +4.3	274	0	E0	P601		MP8 MP17	T22	TP2
3386	LICHID TOXIC LA INHALARE, HIDROREACTIV, N.S.A, cu o CL ₅₀ mai mică sau egală cu 1000 ml/m ³ și cu o concentrație a vaporilor saturați mai mare sau egală cu 10 CL ₅₀	6.1	TW1	I	6.1 +4.3	274	0	E0	P602		MP8 MP17	T20	TP2
3387	LICHID TOXIC LA INHALARE, COMBURANT, N.S.A, cu o CL ₅₀ mai mică sau egală cu 200 ml/m ³ și cu o concentrație a vaporilor saturați mai mare sau egală cu 500 CL ₅₀	6.1	TO1	I	6.1 +5.1	274	0	E0	P601		MP8 MP17	T22	TP2
3388	LICHID TOXIC LA INHALARE, COMBURANT, N.S.A, cu o CL ₅₀ mai mică sau egală cu 1000 ml/m ³ și cu o concentrație a vaporilor saturați mai mare sau egală cu 10 CL ₅₀	6.1	TO1	I	6.1 +5.1	274	0	E0	P602		MP8 MP17	T20	TP2
3389	LICHID TOXIC LA INHALARE, COROSIV, N.S.A, cu o CL ₅₀ mai mică sau egală cu 200 ml/m ³ și cu o concentrație a vaporilor saturați mai mare sau egală cu 500 CL ₅₀	6.1	TC1 sau TC3	I	6.1 +8	274	0	E0	P601		MP8 MP17	T22	TP2
3390	LICHID TOXIC LA INHALARE, COROSIV, N.S.A, cu o CL ₅₀ mai mică sau egală cu 1000 ml/m ³ și cu o concentrație a vaporilor saturați mai mare sau egală cu 10 CL ₅₀	6.1	TC1 sau TC3	I	6.1 +8	274	0	E0	P602		MP8 MP17	T20	TP2
3391	SUBSTANȚĂ ORGANO-METALICĂ SOLIDĂ PIROFORICĂ	4.2	S5	I	4.2	274	0	E0	P404	PP86	MP2	T21	TP7 TP33 TP36
3392	SUBSTANȚĂ ORGANO-METALICĂ LICHIDĂ PIROFORICĂ	4.2	S5	I	4.2	274	0	E0	P400	PP86	MP2	T21	TP2 TP7 TP36
3393	SUBSTANȚĂ ORGANO-METALICĂ SOLIDĂ PIROFORICĂ HIDRO-REACTIVĂ	4.2	SW	I	4.2 +4.3	274	0	E0	P404	PP86	MP2	T21	TP7 TP33 TP36 TP41
3394	SUBSTANȚĂ ORGANO-METALICĂ LICHIDĂ PIROFORICĂ HIDRO-REACTIVĂ	4.2	SW	I	4.2 +4.3	274	0	E0	P400	PP86	MP2	T21	TP2 TP7 TP36 TP41
3395	SUBSTANȚĂ ORGANO-METALICĂ SOLIDĂ HIDRO-REACTIVĂ	4.3	W2	I	4.3	274	0	E0	P403		MP2	T9	TP7 TP33 TP36 TP41
3395	SUBSTANȚĂ ORGANO-METALICĂ SOLIDĂ HIDRO-REACTIVĂ	4.3	W2	II	4.3	274	500 g	E2	P410 IBC04		MP14	T3	TP33 TP36 TP41
3395	SUBSTANȚĂ ORGANO-METALICĂ SOLIDĂ HIDRO-REACTIVĂ	4.3	W2	III	4.3	274	1 kg	E1	P410 IBC06		MP14	T1	TP33 TP36 TP41
3396	SUBSTANȚĂ ORGANO-METALICĂ SOLIDĂ HIDRO-REACTIVĂ INFLAMABILĂ	4.3	WF2	I	4.3 +4.1	274	0	E0	P403		MP2	T9	TP7 TP33 TP36 TP41

Cisterne ADR		Vehicul pentru transportul în cisterne	Categorie de transport (Cod restricție tunel)	Dispoziții speciale de transport				Număr de identificare a pericolului	Nr. ONU	Denumire și descriere
Cod-cisternă	Dispoziții speciale			Colete	Vrac	Încărcare, descărcare și manipulare	Exploa-tare			
4.3	4.3.5, 6.8.4	9.1.1.2	1.1.3.6 (8.6)	7.2.4	7.3.3	7.5.11	8.5	5.3.2.3	(1)	(2)
(12)	(13)	(14)	(15)	(16)	(17)	(18)	(19)	(20)	(1)	(2)
L10CH	TU14 TU15 TE19 TE21	AT	1 (C/D)			CV1 CV13 CV28	S9 S14	66	3382	LICHID TOXIC LA INHALARE, N.S.A, cu o CL ₅₀ mai mică sau egală cu 1000 ml/m ³ și cu o concentrație a vaporilor saturați mai mare sau egală cu 10 CL ₅₀
L15CH	TU14 TU15 TE19 TE21	FL	1 (C/D)			CV1 CV13 CV28	S2 S9 S14	663	3383	LICHID TOXIC LA INHALARE, N.S.A, cu o CL ₅₀ mai mică sau egală cu 200 ml/m ³ și cu o concentrație a vaporilor saturați mai mare sau egală cu 500 CL ₅₀
L10CH	TU14 TU15 TE19 TE21	FL	1 (C/D)			CV1 CV13 CV28	S2 S9 S14	663	3384	LICHID TOXIC LA INHALARE, INFLAMABIL, N.S.A, cu o CL ₅₀ mai mică sau egală cu 1000 ml/m ³ și cu o concentrație a vaporilor saturați mai mare sau egală cu 10 CL ₅₀
L15CH	TU14 TU15 TE19 TE21	AT	1 (C/D)			CV1 CV13 CV28	S9 S14	623	3385	LICHID TOXIC LA INHALARE, HIDROREACTIV, N.S.A, cu o CL ₅₀ mai mică sau egală cu 200 ml/m ³ și cu o concentrație a vaporilor saturați mai mare sau egală cu 500 CL ₅₀
L10CH	TU14 TU15 TE19 TE21	AT	1 (C/D)			CV1 CV13 CV28	S9 S14	623	3386	LICHID TOXIC LA INHALARE, HIDROREACTIV, N.S.A, cu o CL ₅₀ mai mică sau egală cu 1000 ml/m ³ și cu o concentrație a vaporilor saturați mai mare sau egală cu 10 CL ₅₀
L15CH	TU14 TU15 TE19 TE21	AT	1 (C/D)			CV1 CV13 CV28	S9 S14	665	3387	LICHID TOXIC LA INHALARE, COMBURANT, N.S.A, cu o CL ₅₀ mai mică sau egală cu 200 ml/m ³ și cu o concentrație a vaporilor saturați mai mare sau egală cu 500 CL ₅₀
L10CH	TU14 TU15 TE19 TE21	AT	1 (C/D)			CV1 CV13 CV28	S9 S14	665	3388	LICHID TOXIC LA INHALARE, COMBURANT, N.S.A, cu o CL ₅₀ mai mică sau egală cu 1000 ml/m ³ și cu o concentrație a vaporilor saturați mai mare sau egală cu 10 CL ₅₀
L15CH	TU14 TU15 TE19 TE21	AT	1 (C/D)			CV1 CV13 CV28	S9 S14	668	3389	LICHID TOXIC LA INHALARE, COROSIV, N.S.A, cu o CL ₅₀ mai mică sau egală cu 200 ml/m ³ și cu o concentrație a vaporilor saturați mai mare sau egală cu 500 CL ₅₀
L10CH	TU14 TU15 TE19 TE21	AT	1 (C/D)			CV1 CV13 CV28	S9 S14	668	3390	LICHID TOXIC LA INHALARE, COROSIV, N.S.A, cu o CL ₅₀ mai mică sau egală cu 1000 ml/m ³ și cu o concentrație a vaporilor saturați mai mare sau egală cu 10 CL ₅₀
L21DH	TU4 TU14 TU22 TC1 TE21 TM1	AT	0 (B/E)	V1			S20	43	3391	SUBSTANȚĂ ORGANO-METALICĂ SOLIDĂ PIROFORICĂ
L21DH	TU4 TU14 TU22 TC1 TE21 TM1	AT	0 (B/E)	V1			S20	333	3392	SUBSTANȚĂ ORGANO-METALICĂ LICHIDĂ PIROFORICĂ
L21DH	TU4 TU14 TU22 TC1 TE21 TM1	AT	0 (B/E)	V1			S20	X432	3393	SUBSTANȚĂ ORGANO-METALICĂ SOLIDĂ PIROFORICĂ HIDRO-REACTIVĂ
L21DH	TU4 TU14 TU22 TC1 TE21 TM1	AT	0 (B/E)	V1			S20	X333	3394	SUBSTANȚĂ ORGANO-METALICĂ LICHIDĂ PIROFORICĂ HIDRO-REACTIVĂ
S10AN L10DH	TU4 TU14 TU22 TE21 TM2	AT	1 (B/E)	V1		CV23	S20	X423	3395	SUBSTANȚĂ ORGANO-METALICĂ SOLIDĂ HIDRO-REACTIVĂ
SGAN L4DH	TU14 TE21 TM2	AT	2 (D/E)	V1		CV23		423	3395	SUBSTANȚĂ ORGANO-METALICĂ SOLIDĂ HIDRO-REACTIVĂ
SGAN L4DH	TU14 TE21 TM2	AT	3 (E)	V1		CV23		423	3395	SUBSTANȚĂ ORGANO-METALICĂ SOLIDĂ HIDRO-REACTIVĂ
S10AN L10DH	TU4 TU14 TU22 TE21 TM2	AT	0 (B/E)	V1		CV23	S20	X423	3396	SUBSTANȚĂ ORGANO-METALICĂ SOLIDĂ HIDRO-REACTIVĂ INFLAMABILĂ

Nr. ONU	Denumire și descriere	Clasa	Cod de clasificare	Grupa de ambalare	Etichete	Dispoziții speciale	Cantități		Ambalare			Cisterne mobile și containere pentru vrac	
							limitate și exceptate		Instrucțiuni de ambalare	Dispoziții speciale de ambalare	Dispoziții de ambalare în comun	Instrucțiuni de transport	Dispoziții speciale
							3,4	3.5.1.2					
(1)	(2)	(3a)	(3b)	(4)	(5)	(6)	(7a)	(7b)	(8)	(9a)	(9b)	(10)	(11)
3396	SUBSTANȚĂ ORGANO-METALICĂ SOLIDĂ HIDRO-REACTIVĂ INFLAMABILĂ	4.3	WF2	II	4.3 +4.1	274	500 g	E2	P410 IBC04		MP14	T3	TP33 TP36 TP41
3396	SUBSTANȚĂ ORGANO-METALICĂ SOLIDĂ HIDRO-REACTIVĂ INFLAMABILĂ	4.3	WF2	III	4.3 +4.1	274	1 kg	E1	P410 IBC06		MP14	T1	TP33 TP36 TP41
3397	SUBSTANȚĂ ORGANO-METALICĂ SOLIDĂ HIDRO-REACTIVĂ CU AUTO-ÎNCĂLZIRE	4.3	WS	I	4.3 +4.2	274	0	E0	P403		MP2	T9	TP7 TP33 TP36 TP41
3397	SUBSTANȚĂ ORGANO-METALICĂ SOLIDĂ HIDRO-REACTIVĂ CU AUTO-ÎNCĂLZIRE	4.3	WS	II	4.3 +4.2	274	500 g	E2	P410 IBC04		MP14	T3	TP33 TP36 TP41
3397	SUBSTANȚĂ ORGANO-METALICĂ SOLIDĂ HIDRO-REACTIVĂ CU AUTO-ÎNCĂLZIRE	4.3	WS	III	4.3 +4.2	274	1 kg	E1	P410 IBC06		MP14	T1	TP33 TP36 TP41
3398	SUBSTANȚĂ ORGANO-METALICĂ LICHIDĂ HIDRO-REACTIVĂ	4.3	W1	I	4.3	274	0	E0	P402		MP2	T13	TP2 TP7 TP36 TP41
3398	SUBSTANȚĂ ORGANO-METALICĂ LICHIDĂ HIDRO-REACTIVĂ	4.3	W1	II	4.3	274	500 ml	E2	P001 IBC01		MP15	T7	TP2 TP7 TP36 TP41
3398	SUBSTANȚĂ ORGANO-METALICĂ LICHIDĂ HIDRO-REACTIVĂ	4.3	W1	III	4.3	274	1 L	E1	P001 IBC02		MP15	T7	TP2 TP7 TP36 TP41
3399	SUBSTANȚĂ ORGANO-METALICĂ LICHIDĂ HIDRO-REACTIVĂ INFLAMABILĂ	4.3	WF1	I	4.3 +3	274	0	E0	P402		MP2	T13	TP2 TP7 TP36 TP41
3399	SUBSTANȚĂ ORGANO-METALICĂ LICHIDĂ HIDRO-REACTIVĂ INFLAMABILĂ	4.3	WF1	II	4.3 +3	274	500 ml	E2	P001 IBC01		MP15	T7	TP2 TP7 TP36 TP41
3399	SUBSTANȚĂ ORGANO-METALICĂ LICHIDĂ HIDRO-REACTIVĂ INFLAMABILĂ	4.3	WF1	III	4.3 +3	274	1 L	E1	P001 IBC02 R001		MP15	T7	TP2 TP7 TP36 TP41
3400	SUBSTANȚĂ ORGANO-METALICĂ SOLIDĂ CU AUTO-ÎNCĂLZIRE	4.2	S5	II	4.2	274	500 g	E2	P410 IBC06		MP14	T3	TP33 TP36
3400	SUBSTANȚĂ ORGANO-METALICĂ SOLIDĂ CU AUTO-ÎNCĂLZIRE	4.2	S5	III	4.2	274	1 kg	E1	P002 IBC08		MP14	T1	TP33 TP36
3401	AMALGAM DE METALE ALCALINE, SOLID	4.3	W2	I	4.3	182	0	E0	P403		MP2	T9	TP7 TP33
3402	AMALGAM DE METALE ALCALINO-PĂMÂNTOASE, SOLID	4.3	W2	I	4.3	183 506	0	E0	P403		MP2	T9	TP7 TP33
3403	ALIAJE METALICE DE POTASIU, SOLIDE	4.3	W2	I	4.3		0	E0	P403		MP2	T9	TP7 TP33
3404	ALIAJE DE POTASIU ȘI SODIU, SOLIDE	4.3	W2	I	4.3		0	E0	P403		MP2	T9	TP7 TP33
3405	CLORAT DE BARIU, SOLUȚIE	5.1	OT1	II	5.1 +6.1		1 L	E2	P504 IBC02		MP2	T4	TP1
3405	CLORAT DE BARIU, SOLUȚIE	5.1	OT1	III	5.1 +6.1		5 L	E1	P001 IBC02		MP2	T4	TP1
3406	PERCLORAT DE BARIU, SOLUȚIE	5.1	OT1	II	5.1 +6.1		1 L	E2	P504 IBC02		MP2	T4	TP1
3406	PERCLORAT DE BARIU, SOLUȚIE	5.1	OT1	III	5.1 +6.1		5 L	E1	P001 IBC02		MP2	T4	TP1
3407	CLORAT ȘI CLORURĂ DE MAGNEZIU ÎN AMESTEC, SOLUȚIE	5.1	O1	II	5.1		1 L	E2	P504 IBC02		MP2	T4	TP1
3407	CLORAT ȘI CLORURĂ DE MAGNEZIU ÎN AMESTEC, SOLUȚIE	5.1	O1	III	5.1		5 L	E1	P504 IBC02		MP2	T4	TP1
3408	PERCLORAT DE PLUMB, SOLUȚIE	5.1	OT1	II	5.1 +6.1		1 L	E2	P504 IBC02		MP2	T4	TP1
3408	PERCLORAT DE PLUMB, SOLUȚIE	5.1	OT1	III	5.1 +6.1		5 L	E1	P001 IBC02		MP2	T4	TP1
3409	CLORODINITRO-BENZENI LICHIZI	6.1	T1	II	6.1	279	100 ml	E4	P001 IBC02		MP15	T7	TP2
3410	CLORHIDRAT DE CLORO-4 o-TOLUIDINĂ, SOLUȚIE	6.1	T1	III	6.1		5 L	E1	P001 IBC03 R001		MP19	T4	TP1
3411	beta-NAFTILAMINĂ, SOLUȚIE	6.1	T1	II	6.1		100 ml	E4	P001 IBC02		MP15	T7	TP2
3411	beta-NAFTILAMINĂ, SOLUȚIE	6.1	T1	III	6.1		5 L	E1	P001 IBC02		MP19	T7	TP2

Cisterne ADR		Vehicul pentru transportul în cisterne	Categorie de transport (Cod restricție tunel)	Dispoziții speciale de transport				Număr de identificare a pericolului	Nr. ONU	Denumire și descriere
Cod-cisternă	Dispoziții speciale			Colete	Vrac	Încărcare, descărcare și manipulare	Exploa-tare			
4.3	4.3.5, 6.8.4	9.1.1.2	1.1.3.6 (8.6)	7.2.4	7.3.3	7.5.11	8.5	5.3.2.3	(1)	(2)
(12)	(13)	(14)	(15)	(16)	(17)	(18)	(19)	(20)	(1)	(2)
SGAN L4DH	TU14 TE21 TM2	AT	0 (D/E)	V1		CV23		423	3396	SUBSTANȚĂ ORGANO-METALICĂ SOLIDĂ HIDRO-REACTIVĂ INFLAMABILĂ
SGAN L4DH	TU14 TE21 TM2	AT	0 (E)	V1		CV23		423	3396	SUBSTANȚĂ ORGANO-METALICĂ SOLIDĂ HIDRO-REACTIVĂ INFLAMABILĂ
S10AN L10DH	TU14 TE21 TM2	AT	1 (B/E)	V1		CV23	S20	X423	3397	SUBSTANȚĂ ORGANO-METALICĂ SOLIDĂ HIDRO-REACTIVĂ CU AUTO-ÎNCĂLZIRE
SGAN L4DH		AT	2 (D/E)	V1		CV23		423	3397	SUBSTANȚĂ ORGANO-METALICĂ SOLIDĂ HIDRO-REACTIVĂ CU AUTO-ÎNCĂLZIRE
SGAN L4DH		AT	3 (E)	V1		CV23		423	3397	SUBSTANȚĂ ORGANO-METALICĂ SOLIDĂ HIDRO-REACTIVĂ CU AUTO-ÎNCĂLZIRE
L10DH	TU4 TU14 TU22 TE21 TM2	AT	0 (B/E)	V1		CV23	S20	X323	3398	SUBSTANȚĂ ORGANO-METALICĂ LICHIDĂ HIDRO-REACTIVĂ
L4DH	TU14 TE21 TM2	AT	0 (D/E)	V1		CV23		323	3398	SUBSTANȚĂ ORGANO-METALICĂ LICHIDĂ HIDRO-REACTIVĂ
L4DH	TU14 TE21 TM2	AT	0 (E)	V1		CV23		323	3398	SUBSTANȚĂ ORGANO-METALICĂ LICHIDĂ HIDRO-REACTIVĂ
L10DH	TU4 TU14 TU22 TE21 TM2	FL	0 (B/E)	V1		CV23	S2 S20	X323	3399	SUBSTANȚĂ ORGANO-METALICĂ LICHIDĂ HIDRO-REACTIVĂ INFLAMABILĂ
L4DH	TU4 TU14 TU22 TE21 TM2	FL	0 (D/E)	V1		CV23	S2	323	3399	SUBSTANȚĂ ORGANO-METALICĂ LICHIDĂ HIDRO-REACTIVĂ INFLAMABILĂ
L4DH	TU14 TE21 TM2	FL	0 (E)	V1		CV23	S2	323	3399	SUBSTANȚĂ ORGANO-METALICĂ LICHIDĂ HIDRO-REACTIVĂ INFLAMABILĂ
SGAN L4BN		AT	2 (D/E)	V1				40	3400	SUBSTANȚĂ ORGANO-METALICĂ SOLIDĂ CU AUTO-ÎNCĂLZIRE
SGAN L4BN		AT	3 (E)	V1				40	3400	SUBSTANȚĂ ORGANO-METALICĂ SOLIDĂ CU AUTO-ÎNCĂLZIRE
L10BN(+)	TU1 TE5 TT3 TM2	AT	1 (B/E)	V1		CV23	S20	X423	3401	AMALGAM DE METALE ALCALINE, SOLID
L10BN(+)	TU1 TE5 TT3 TM2	AT	1 (B/E)	V1		CV23	S20	X423	3402	AMALGAM DE METALE ALCALINO-PĂMÂNTOASE, SOLID
L10BN(+)	TU1 TE5 TT3 TM2	AT	1 (B/E)	V1		CV23	S20	X423	3403	ALIAJE METALICE DE POTASIU, SOLIDE
L10BN(+)	TU1 TE5 TT3 TM2	AT	1 (B/E)	V1		CV23	S20	X423	3404	ALIAJE DE POTASIU ȘI SODIU, SOLIDE
L4BN	TU3	AT	2 (E)			CV24 CV28		56	3405	CLORAT DE BARIU, SOLUȚIE
LGBV	TU3	AT	3 (E)			CV24 CV28		56	3405	CLORAT DE BARIU, SOLUȚIE
L4BN	TU3	AT	2 (E)			CV24 CV28		56	3406	PERCLORAT DE BARIU, SOLUȚIE
LGBV	TU3	AT	3 (E)			CV24 CV28		56	3406	PERCLORAT DE BARIU, SOLUȚIE
L4BN	TU3	AT	2 (E)			CV24		50	3407	CLORAT ȘI CLORURĂ DE MAGNEZIU ÎN AMESTEC, SOLUȚIE
LGBV	TU3	AT	3 (E)			CV24		50	3407	CLORAT ȘI CLORURĂ DE MAGNEZIU ÎN AMESTEC, SOLUȚIE
L4BN	TU3	AT	2 (E)			CV24 CV28		56	3408	PERCLORAT DE PLUMB, SOLUȚIE
LGBV	TU3	AT	3 (E)			CV24 CV28		56	3408	PERCLORAT DE PLUMB, SOLUȚIE
L4BH	TU15 TE19	AT	2 (D/E)			CV13 CV28	S9 S19	60	3409	CLORODINITRO-BENZENI LICHIZI
L4BH	TU15 TE19	AT	2 (E)	V12		CV13 CV28	S9	60	3410	CLORHIDRAT DE CLORO-4 o-TOLUIDINĂ, SOLUȚIE
L4BH	TU15 TE19	AT	2 (D/E)			CV13 CV28	S9 S19	60	3411	beta-NAFTILAMINĂ, SOLUȚIE
L4BH	TU15 TE19	AT	2 (E)			CV13 CV28	S9	60	3411	beta-NAFTILAMINĂ, SOLUȚIE

Nr. ONU	Denumire și descriere	Clasa	Cod de clasificare	Grupa de ambalare	Etichete	Dispoziții speciale	Cantități		Ambalare			Cisterne mobile și containere pentru vrac	
							limitate și exceptate		Instrucțiuni de ambalare	Dispoziții speciale de ambalare	Dispoziții de ambalare în comun	Instrucțiuni de transport	Dispoziții speciale
							3,4	3.5.1.2					
(1)	(2)	(3a)	(3b)	(4)	(5)	(6)	(7a)	(7b)	(8)	(9a)	(9b)	(10)	(11)
3412	ACID FORMIC cu cel puțin 10%, dar nu mai mult de 85% (masă) acid	8	C3	II	8		1 L	E2	P001 IBC02		MP15	T7	TP2
3412	ACID FORMIC cu cel puțin 5%, dar nu mai mult de 10% (masă) acid	8	C3	III	8		5 L	E1	P001 IBC03 LP01 R001		MP19	T4	TP1
3413	CIANURĂ DE POTASIU, SOLUȚIE	6.1	T4	I	6.1		0	E5	P001		MP8 MP17	T14	TP2
3413	CIANURĂ DE POTASIU, SOLUȚIE	6.1	T4	II	6.1		100 ml	E4	P001 IBC02		MP15	T11	TP2 TP27
3413	CIANURĂ DE POTASIU, SOLUȚIE	6.1	T4	III	6.1		5 L	E1	P001 IBC03 LP01 R001		MP19	T7	TP2 TP28
3414	CIANURĂ DE SODIU, SOLUȚIE	6.1	T4	I	6.1		0	E5	P001		MP8 MP17	T14	TP2
3414	CIANURĂ DE SODIU, SOLUȚIE	6.1	T4	II	6.1		100 ml	E4	P001 IBC02		MP15	T11	TP2 TP27
3414	CIANURĂ DE SODIU, SOLUȚIE	6.1	T4	III	6.1		5 L	E1	P001 IBC03 LP01 R001		MP19	T7	TP2 TP28
3415	FLUORURĂ DE SODIU, SOLUȚIE	6.1	T4	III	6.1		5 L	E1	P001 IBC03 LP01 R001		MP19	T4	TP1
3416	CLOROACETO-FENONĂ, LICHIDĂ	6.1	T1	II	6.1		0	E0	P001 IBC02		MP15	T7	TP2
3417	BROMURĂ DE XILIL, SOLIDĂ	6.1	T2	II	6.1		0	E4	P002 IBC08	B4	MP10	T3	TP33
3418	2,4-TOLUILEN-DIAMINĂ, SOLUȚIE	6.1	T1	III	6.1		5 L	E1	P001 IBC03 LP01 R001		MP19	T4	TP1
3419	COMPLEX DE TRIFLUORURĂ DE BORȘI ACID ACETIC, SOLID	8	C4	II	8		1 kg	E2	P002 IBC08	B4	MP10	T3	TP33
3420	COMPLEX DE TRIFLUORURĂ DE BORȘI ACID PROPIONIC, SOLID	8	C4	II	8		1 kg	E2	P002 IBC08	B4	MP10	T3	TP33
3421	HIDROGENO-DIFLUORURĂ DE POTASIU, SOLUȚIE	8	CT1	II	8 +6.1		1 L	E2	P001 IBC02		MP15	T7	TP2
3421	HIDROGENO-DIFLUORURĂ DE POTASIU, SOLUȚIE	8	CT1	III	8 +6.1		5 L	E1	P001 IBC03 R001		MP19	T4	TP1
3422	FLUORURĂ DE POTASIU, SOLUȚIE	6.1	T4	III	6.1		5 L	E1	P001 IBC03 LP01 R001		MP19	T4	TP1
3423	HIDROXID DE TETRAMETIL-AMONIU, SOLID	8	C8	II	8		1 kg	E2	P002 IBC08	B4	MP10	T3	TP33
3424	DINITRO-o-CREZAT DE AMONIU, SOLUȚIE	6.1	T1	II	6.1		100 ml	E4	P001 IBC02		MP15	T7	TP2
3424	DINITRO-o-CREZAT DE AMONIU, SOLUȚIE	6.1	T1	III	6.1		5 L	E1	P001 IBC02		MP19	T7	TP2
3425	ACID BROMACETIC, SOLID	8	C4	II	8		1 kg	E2	P002 IBC08	B4	MP10	T3	TP33
3426	ACRILAMIDĂ, SOLUȚIE	6.1	T1	III	6.1		5 L	E1	P001 IBC03 LP01 R001		MP19	T4	TP1
3427	CLORURI DE CLOROBENZIL, SOLIDE	6.1	T2	III	6.1		5 kg	E1	P002 IBC08 LP02 R001	B3	MP10	T1	TP33
3428	IZOCIANAT DE CLORO-3 METIL-4 FENIL, SOLID	6.1	T2	II	6.1		500 g	E4	P002 IBC08	B4	MP10	T3	TP33
3429	CLORO-TOLUIDINE LICHIDE	6.1	T1	III	6.1		5 L	E1	P001 IBC03 LP01 R001		MP19	T4	TP1
3430	XILENOLI, LICHIZI	6.1	T1	II	6.1		100 ml	E4	P001 IBC02		MP15	T7	TP2
3431	FLUORURI DE NITRO-BENZILIDINĂ, SOLIDE	6.1	T2	II	6.1		500 g	E4	P002 IBC08	B4	MP10	T3	TP33
3432	DIFENILI POLICLORAȚI, SOLIZI	9	M2	II	9	305	1 kg	E2	P906 IBC08	B4	MP10	T3	TP33

Cisterne ADR		Vehicul pentru transportul în cisterne	Categorie de transport (Cod restricție tunel)	Dispoziții speciale de transport				Număr de identificare a pericolului	Nr. ONU	Denumire și descriere
Cod-cisternă	Dispoziții speciale			Colete	Vrac	Încărcare, descărcare și manipulare	Exploa-tare			
4.3	4.3.5, 6.8.4	9.1.1.2	1.1.3.6 (8.6)	7.2.4	7.3.3	7.5.11	8.5	5.3.2.3	(1)	3.1.2
(12)	(13)	(14)	(15)	(16)	(17)	(18)	(19)	(20)	(1)	(2)
L4BN		AT	2 (E)					80	3412	ACID FORMIC cu cel puțin 10%, dar nu mai mult de 85% (masă) acid
L4BN		AT	3 (E)	V12				80	3412	ACID FORMIC cu cel puțin 5%, dar nu mai mult de 10% (masă) acid
L10CH	TU14 TU15 TE19 TE21	AT	1 (C/E)			CV1 CV13 CV28	S9 S14	66	3413	CIANURĂ DE POTASIU, SOLUȚIE
L4BH	TU15 TE19	AT	2 (D/E)			CV13 CV28	S9 S19	60	3413	CIANURĂ DE POTASIU, SOLUȚIE
L4BH	TU15 TE19	AT	2 (E)	V12		CV13 CV28	S9	60	3413	CIANURĂ DE POTASIU, SOLUȚIE
L10CH	TU14 TU15 TE19 TE21	AT	1 (C/E)			CV1 CV13 CV28	S9 S14	66	3414	CIANURĂ DE SODIU, SOLUȚIE
L4BH	TU15 TE19	AT	2 (D/E)			CV13 CV28	S9 S19	60	3414	CIANURĂ DE SODIU, SOLUȚIE
L4BH	TU15 TE19	AT	2 (E)	V12		CV13 CV28	S9	60	3414	CIANURĂ DE SODIU, SOLUȚIE
L4BH	TU15 TE19	AT	2 (E)	V12		CV13 CV28	S9	60	3415	FLUORURĂ DE SODIU, SOLUȚIE
L4BH	TU15 TE19	AT	2 (D/E)			CV13 CV28	S9 S19	60	3416	CLOROACETO-FENONĂ, LICHIDĂ
SGAH L4BH	TU15 TE19	AT	2 (D/E)	V11		CV13 CV28	S9 S19	60	3417	BROMURĂ DE XILIL, SOLIDĂ
L4BH	TU15 TE19	AT	2 (E)	V12		CV13 CV28	S9	60	3418	2,4-TOLUILEN-DIAMINĂ, SOLUȚIE
SGAN L4BN		AT	2 (E)	V11				80	3419	COMPLEX DE TRIFLUORURĂ DE BOR ȘI ACID ACETIC, SOLID
SGAN L4BN		AT	2 (E)	V11				80	3420	COMPLEX DE TRIFLUORURĂ DE BOR ȘI ACID PROPIONIC, SOLID
L4DH	TU14 TE21	AT	2 (E)			CV13 CV28		86	3421	HIDROGENO-DIFLUORURĂ DE POTASIU, SOLUȚIE
L4DH	TU14 TE21	AT	3 (E)	V12		CV13 CV28		86	3421	HIDROGENO-DIFLUORURĂ DE POTASIU, SOLUȚIE
L4BH	TU15 TE19	AT	2 (E)	V12		CV13 CV28	S9	60	3422	FLUORURĂ DE POTASIU, SOLUȚIE
SGAN L4BN		AT	2 (E)	V11				80	3423	HIDROXID DE TETRAMETIL-AMONIU, SOLID
L4BH	TU15 TE19	AT	2 (D/E)			CV13 CV28	S9 S19	60	3424	DINITRO-o-CREZAT DE AMONIU, SOLUȚIE
L4BH	TU15 TE19	AT	2 (E)			CV13 CV28	S9	60	3424	DINITRO-o-CREZAT DE AMONIU, SOLUȚIE
SGAN L4BN		AT	2 (E)	V11				80	3425	ACID BROMACETIC, SOLID
L4BH	TU15 TE19	AT	2 (E)	V12		CV13 CV28	S9	60	3426	ACRILAMIDĂ, SOLUȚIE
SGAH L4BH	TU15 TE19	AT	2 (E)		VC1 VC2 AP7	CV13 CV28	S9	60	3427	CLORURI DE CLOROBENZIL, SOLIDE
SGAH L4BH	TU15 TE19	AT	2 (D/E)	V11		CV13 CV28	S9 S19	60	3428	IZOCIANAT DE CLORO-3 METIL-4 FENIL, SOLID
L4BH	TU15 TE19	AT	2 (E)	V12		CV13 CV28	S9	60	3429	CLORO-TOLUIDINE LICHIDE
L4BH	TU15 TE19	AT	2 (D/E)			CV13 CV28	S9 S19	60	3430	XILENOLI, LICHIZI
SGAH L4BH	TU15 TE19	AT	2 (D/E)	V11		CV13 CV28	S9 S19	60	3431	FLUORURI DE NITRO-BENZILIDINĂ, SOLIDE
S4AH L4BH	TU15	AT	0 (D/E)	V11	VC1 VC2 AP9	CV1 CV13 CV28	S19	90	3432	DIFENILI POLICLORAȚI, SOLIZI

Nr. ONU	Denumire și descriere	Clasa	Cod de clasificare	Grupa de ambalare	Etichete	Dispoziții speciale	Cantități		Ambalare			Cisterne mobile și containere pentru vrac	
							limitate și exceptate		Instrucțiuni de ambalare	Dispoziții speciale de ambalare	Dispoziții de ambalare în comun	Instrucțiuni de transport	Dispoziții speciale
							3,4	3.5.1.2					
(1)	(2)	(3a)	(3b)	(4)	(5)	(6)	(7a)	(7b)	(8)	(9a)	(9b)	(10)	(11)
3434	NITROCREZOLI, LICHIZI	6.1	T1	III	6.1		5 L	E1	P001 IBC03 LP01 R001		MP19	T4	TP1
3436	HIDRAT DE HEXAFLUOR ACETONĂ, SOLID	6.1	T2	II	6.1		500 g	E4	P002 IBC08	B4	MP10	T3	TP33
3437	COLORO-CREZOLI SOLIZI	6.1	T2	II	6.1		500 g	E4	P002 IBC08	B4	MP10	T3	TP33
3438	ALCOOL alfa-METILBENZILIC, SOLID	6.1	T2	III	6.1		5 kg	E1	P002 IBC08 LP02 R001	B3	MP10	T1	TP33
3439	NITRILI SOLIZI TOXICI, N.S.A.	6.1	T2	I	6.1	274	0	E5	P002 IBC07		MP18	T6	TP33
3439	NITRILI SOLIZI TOXICI, N.S.A.	6.1	T2	II	6.1	274	500 g	E4	P002 IBC08	B4	MP10	T3	TP33
3439	NITRILI SOLIZI TOXICI, N.S.A.	6.1	T2	III	6.1	274	5 kg	E1	P002 IBC08 LP02 R001	B3	MP10	T1	TP33
3440	COMPUS AL SELENIULUI, LICHID, N.S.A.	6.1	T4	I	6.1	274 563	0	E5	P001		MP8 MP17	T14	TP2 TP27
3440	COMPUS AL SELENIULUI, LICHID, N.S.A.	6.1	T4	II	6.1	274 563	100 ml	E4	P001 IBC02		MP15	T11	TP2 TP27
3440	COMPUS AL SELENIULUI, LICHID, N.S.A.	6.1	T4	III	6.1	274 563	5 L	E1	P001 IBC03 R001		MP19	T7	TP1 TP28
3441	CLORODINITRO-BENZENI SOLIZI	6.1	T2	II	6.1	279	500 g	E4	P002 IBC08	B4	MP10	T3	TP33
3442	DICLORANILINE SOLIDE	6.1	T2	II	6.1	279	500 g	E4	P002 IBC08	B4	MP10	T3	TP33
3443	DINITRO-BENZENI, SOLIZI	6.1	T2	II	6.1		500 g	E4	P002 IBC08	B4	MP10	T3	TP33
3444	CLORHIDRAT DE NICOTINĂ SOLID	6.1	T2	II	6.1	43	500 g	E4	P002 IBC08	B4	MP10	T3	TP33
3445	SULFAT DE NICOTINĂ, SOLID	6.1	T2	II	6.1		500 g	E4	P002 IBC08	B4	MP10	T3	TP33
3446	NITROTOLUENI SOLIZI	6.1	T2	II	6.1		500 g	E4	P002 IBC08	B4	MP10	T3	TP33
3447	NITROXILENI SOLIZI	6.1	T2	II	6.1		500 g	E4	P002 IBC08	B4	MP10	T3	TP33
3448	SUBSTANȚĂ PENTRU GAZE LACRIMOGENE, SOLIDĂ N.S.A.	6.1	T2	I	6.1	274	0	E0	P002		MP18	T6	TP33
3448	SUBSTANȚĂ PENTRU GAZE LACRIMOGENE, SOLIDĂ N.S.A.	6.1	T2	II	6.1	274	0	E0	P002 IBC08	B4	MP10	T3	TP33
3449	CIANURI DE BROMOBENZIL SOLIDE	6.1	T2	I	6.1	138	0	E5	P002		MP18	T6	TP33
3450	DIFENILCLORARSINĂ SOLIDĂ	6.1	T3	I	6.1		0	E0	P002 IBC07		MP18	T6	TP33
3451	TOLUIDINE SOLIDE	6.1	T2	II	6.1	279	500 g	E4	P002 IBC08	B4	MP10	T3	TP33
3452	XILIDINE SOLIDE	6.1	T2	II	6.1		500 g	E4	P002 IBC08	B4	MP10	T3	TP33
3453	ACID FOSFORIC SOLID	8	C2	III	8		5 kg	E1	P002 IBC08 LP02 R001	B3	MP10	T1	TP33
3454	DINITRO- TOLUENI SOLIZI	6.1	T2	II	6.1		500 g	E4	P002 IBC08	B4	MP10	T3	TP33
3455	CREZOLI SOLIZI	6.1	TC2	II	6.1 +8		500 g	E4	P002 IBC08	B4	MP10	T3	TP33
3456	HIDROGENOSULFAT DE NITROZIL SOLID	8	C2	II	8		1 kg	E2	P002 IBC08	B4	MP10	T3	TP33
3457	CLORONITROTOLUENI SOLIZI	6.1	T2	III	6.1		5 kg	E1	P002 IBC08 LP02 R001	B3	MP10	T1	TP33
3458	NITRANIZOLI SOLIZI	6.1	T2	III	6.1	279	5 kg	E1	P002 IBC08 LP02 R001	B3	MP10	T1	TP33
3459	NITROBROM BENZEN SOLID	6.1	T2	III	6.1		5 kg	E1	P002 IBC08 LP02 R001	B3	MP10	T1	TP33

Cisterne ADR		Vehicul pentru transportul în cisterne	Categorie de transport (Cod restricție tunel)	Dispoziții speciale de transport				Număr de identificare a pericolului	Nr. ONU	Denumire și descriere
Cod-cisternă	Dispoziții speciale			Colete	Vrac	Încărcare, descărcare și manipulare	Exploa-tare			
4.3	4.3.5, 6.8.4	9.1.1.2	1.1.3.6 (8.6)	7.2.4	7.3.3	7.5.11	8.5	5.3.2.3	(1)	(2)
(12)	(13)	(14)	(15)	(16)	(17)	(18)	(19)	(20)	(1)	(2)
L4BH	TU15 TE19	AT	2 (E)	V12		CV13 CV28	S9	60	3434	NITROCREZOLI, LICHIZI
SGAH L4BH	TU15 TE19	AT	2 (D/E)	V11		CV13 CV28	S9 S19	60	3436	HIDRAT DE HEXAFLUOR ACETONĂ, SOLID
SGAH L4BH	TU15 TE19	AT	2 (D/E)	V11		CV13 CV28	S9 S19	60	3437	CLORO-CREZOLI SOLIZI
SGAH L4BH	TU15 TE19	AT	2 (E)		VC1 VC2 AP7	CV13 CV28	S9	60	3438	ALCOOL alfa-METILBENZILIC, SOLID
S10AH L10CH	TU14 TU15 TE19 TE21	AT	1 (C/E)	V10		CV1 CV13 CV28	S9 S14	66	3439	NITRILI SOLIZI TOXICI, N.S.A.
SGAH L4BH	TU15 TE19	AT	2 (D/E)	V11		CV13 CV28	S9 S19	60	3439	NITRILI SOLIZI TOXICI, N.S.A.
SGAH L4BH	TU15 TE19	AT	2 (E)		VC1 VC2 AP7	CV13 CV28	S9	60	3439	NITRILI SOLIZI TOXICI, N.S.A.
L10CH	TU14 TU15 TE19 TE21	AT	1 (C/E)			CV1 CV13 CV28	S9 S14	66	3440	COMPUS AL SELENIULUI, LICHID, N.S.A.
L4BH	TU15 TE19	AT	2 (D/E)			CV13 CV28	S9 S19	60	3440	COMPUS AL SELENIULUI, LICHID, N.S.A.
L4BH	TU15 TE19	AT	2 (E)	V12		CV13 CV28	S9	60	3440	COMPUS AL SELENIULUI, LICHID, N.S.A.
SGAH L4BH	TU15 TE19	AT	2 (D/E)	V11		CV13 CV28	S9 S19	60	3441	CLORODINITRO-BENZENI SOLIZI
SGAH L4BH	TU15 TE19	AT	2 (D/E)	V11		CV13 CV28	S9 S19	60	3442	DICLORANILINE SOLIDE
SGAH L4BH	TU15 TE19	AT	2 (D/E)	V11		CV13 CV28	S9 S19	60	3443	DINITRO-BENZENI, SOLIZI
SGAH	TU15 TE19	AT	2 (D/E)	V11		CV13 CV28	S9 S19	60	3444	CLORHIDRAT DE NICOTINĂ SOLID
SGAH	TU15 TE19	AT	2 (D/E)	V11		CV13 CV28	S9 S19	60	3445	SULFAT DE NICOTINĂ, SOLID
SGAH L4BH	TU15 TE19	AT	2 (D/E)	V11		CV13 CV28	S9 S19	60	3446	NITROTOLUENI SOLIZI
SGAH L4BH	TU15 TE19	AT	2 (D/E)	V11		CV13 CV28	S9 S19	60	3447	NITROXILENI SOLIZI
S10AH L10CH	TU14 TU15 TE19 TE21	AT	1 (C/E)			CV1 CV13 CV28	S9 S14	66	3448	SUBSTANȚĂ PENTRU GAZE LACRIMOGENE, SOLIDĂ N.S.A.
SGAH L4BH	TU15 TE19	AT	2 (D/E)	V11		CV13 CV28	S9 S19	60	3448	SUBSTANȚĂ PENTRU GAZE LACRIMOGENE, SOLIDĂ N.S.A.
S10AH L10CH	TU15 TE19	AT	1 (C/E)			CV1 CV13 CV28	S9 S14	66	3449	CIANURI DE BROMOBENZIL SOLIDE
S10AH L10CH	TU15 TE19	AT	1 (C/E)	V10		CV1 CV13 CV28	S9 S14	66	3450	DIFENILCLORARSINĂ SOLIDĂ
SGAH L4BH	TU15 TE19	AT	2 (D/E)	V11		CV13 CV28	S9 S19	60	3451	TOLUIDINE SOLIDE
SGAH L4BH	TU15 TE19	AT	2 (D/E)	V11		CV13 CV28	S9 S19	60	3452	XILIDINE SOLIDE
SGAV L4BN		AT	3 (E)		VC1 VC2 AP7			80	3453	ACID FOSFORIC SOLID
SGAH L4BH	TU15 TE19	AT	2 (D/E)	V11		CV13 CV28	S9 S19	60	3454	DINITRO- TOLUENI SOLIZI
SGAH L4BH	TU15 TE19	AT	2 (D/E)	V11		CV13 CV28	S9 S19	68	3455	CREZOLI SOLIZI
SGAN L4BN		AT	2 (E)	V11				X80	3456	HIDROGENOSULFAT DE NITROZIL SOLID
SGAH L4BH	TU15 TE19	AT	2 (E)		VC1 VC2 AP7	CV13 CV28	S9	60	3457	CLORONITROTOLUENI SOLIZI
SGAH L4BH	TU15 TE19	AT	2 (E)		VC1 VC2 AP7	CV13 CV28	S9	60	3458	NITRANIZOLI SOLIZI
SGAH L4BH	TU15 TE19	AT	2 (E)		VC1 VC2 AP7	CV13 CV28	S9	60	3459	NITROBROM BENZEN SOLID

Nr. ONU	Denumire și descriere	Clasa	Cod de clasificare	Grupa de ambalare	Etichete	Dispoziții speciale	Cantități		Ambalare			Cisterne mobile și containere pentru vrac	
							limitate și exceptate		Instrucțiuni de ambalare	Dispoziții speciale de ambalare	Dispoziții de ambalare în comun	Instrucțiuni de transport	Dispoziții speciale
							3,4	3.5.1.2					
(1)	(2)	(3a)	(3b)	(4)	(5)	(6)	(7a)	(7b)	(8)	(9a)	(9b)	(10)	(11)
3460	N-ETILBENZIL-TOLUIDINE SOLIDE	6.1	T2	III	6.1		5 kg	E1	P002 IBC08 LP02 R001	B3	MP10	T1	TP33
3462	TOXINE EXTRASE DIN ORGANISME VII, SOLIDE, N.S.A.	6.1	T2	I	6.1	210 274	0	E5	P002 IBC07		MP18	T6	TP33
3462	TOXINE EXTRASE DIN ORGANISME VII, SOLIDE, N.S.A.	6.1	T2	II	6.1	210 274	500 g	E4	P002 IBC08	B4	MP10	T3	TP33
3462	TOXINE EXTRASE DIN ORGANISME VII, SOLIDE, N.S.A.	6.1	T2	III	6.1	210 274	5 kg	E1	P002 IBC08 R001	B3	MP10	T1	TP33
3463	ACID PROPIONIC cu o concentrație de cel puțin 90% acid (masă)	8	CF1	II	8 +3		1 L	E2	P001 IBC02		MP15	T7	TP2
3464	COMPUS ORGANO FOSFORIC TOXIC, SOLID, N.S.A.	6.1	T2	I	6.1	43 274	0	E5	P002 IBC07		MP18	T6	TP33
3464	COMPUS ORGANO FOSFORIC TOXIC, SOLID, N.S.A.	6.1	T2	II	6.1	43 274	500 g	E4	P002 IBC08	B4	MP10	T3	TP33
3464	COMPUS ORGANO FOSFORIC TOXIC, SOLID, N.S.A.	6.1	T2	III	6.1	43 274	5 kg	E1	P002 IBC08 LP02 R001	B3	MP10	T1	TP33
3465	COMPUS ORGANIC AL ARSENICULUI, SOLID, N.S.A.	6.1	T3	I	6.1	274	0	E5	P002 IBC07		MP18	T6	TP33
3465	METALE-CARBONILI, N.S.A., lichide	6.1	T3	II	6.1	274	500 g	E4	P002 IBC08	B4	MP10	T3	TP33
3465	COMPUS ORGANIC AL ARSENICULUI, SOLID, N.S.A.	6.1	T3	III	6.1	274	5 kg	E1	P002 IBC08 LP02 R001	B3	MP10	T1	TP33
3466	CARBONILI METALICI, SOLIZI, N.S.A.	6.1	T3	I	6.1	274 562	0	E5	P002 IBC07		MP18	T6	TP33
3466	CARBONILI METALICI, SOLIZI, N.S.A.	6.1	T3	II	6.1	274 562	500 g	E4	P002 IBC08	B4	MP10	T3	TP33
3466	CARBONILI METALICI, SOLIZI, N.S.A.	6.1	T3	III	6.1	274 562	5 kg	E1	P002 IBC08 LP02 R001	B3	MP10	T1	TP33
3467	COMPUS ORGANO-METALIC SOLID TOXIC, N.S.A.	6.1	T3	I	6.1	274 562	0	E5	P002 IBC07		MP18	T6	TP33
3467	COMPUS ORGANO-METALIC SOLID TOXIC, N.S.A.	6.1	T3	II	6.1	274 562	500 g	E4	P002 IBC08	B4	MP10	T3	TP33
3467	COMPUS ORGANO-METALIC SOLID TOXIC, N.S.A.	6.1	T3	III	6.1	274 562	5 kg	E1	P002 IBC08 LP02 R001	B3	MP10	T1	TP33
3468	HIDROGEN ÎNTR-UN SISTEM DE STOCARE CU HIDRURĂ METALICĂ sau HIDROGEN ÎNTR-UN SISTEM DE STOCARE CU HIDRURĂ METALICĂ CONȚINUT ÎNTR-UN ECHIPAMENT sau HIDROGEN ÎNTR-UN SISTEM DE STOCARE CU HIDRURĂ METALICĂ AMBALAT CU UN ECHIPAMENT	2	1F		2.1	321 356	0	E0	P205		MP9		
3469	VOPSEA, MATERIAL INFLAMABIL, COROZIV (inclusiv vopsea, lac, email, decapant, șelac, vernis, pastă de lustruit, umplutură lichidă și bază de lac lichid) sau MATERIAL ASOCIAT VOPSELEI, INFLAMABIL, COROZIV (inclusiv solvenții și diluanții pentru vopsea)	3	FC	I	3 +8	163 367	0	E0	P001		MP7 MP17	T11	TP2 TP27
3469	VOPSEA, MATERIAL INFLAMABIL, COROZIV (inclusiv vopsea, lac, email, decapant, șelac, vernis, pastă de lustruit, umplutură lichidă și bază de lac lichid) sau MATERIAL ASOCIAT VOPSELEI, INFLAMABIL, COROZIV (inclusiv solvenții și diluanții pentru vopsea)	3	FC	II	3 +8	163 367	1 L	E2	P001 IBC02		MP19	T7	TP2 TP8 TP28

Cisterne ADR		Vehicul pentru transportul în cisterne	Categorie de transport (Cod restricție tunel)	Dispoziții speciale de transport				Număr de identificare a pericolului	Nr. ONU	Denumire și descriere
Cod-cisternă	Dispoziții speciale			Colete	Vrac	Încărcare, descărcare și manipulare	Exploa-tare			
4.3	4.3.5, 6.8.4	9.1.1.2	1.1.3.6 (8.6)	7.2.4	7.3.3	7.5.11	8.5	5.3.2.3	(1)	3.1.2
(12)	(13)	(14)	(15)	(16)	(17)	(18)	(19)	(20)	(1)	(2)
SGAH L4BH	TU15 TE19	AT	2 (E)		VC1 VC2 AP7	CV13 CV28	S9	60	3460	N-ETILBENZIL-TOLUIDINE SOLIDE
S10AH L10CH	TU15 TE19	AT	1 (C/E)	V10		CV1 CV13 CV28	S9 S14	66	3462	TOXINE EXTRASE DIN ORGANISME VII, SOLIDE, N.S.A.
SGAH L4BH	TU15 TE19	AT	2 (D/E)	V11		CV13 CV28	S9 S19	60	3462	TOXINE EXTRASE DIN ORGANISME VII, SOLIDE, N.S.A.
SGAH L4BH	TU15 TE19	AT	2 (E)		VC1 VC2 AP7	CV13 CV28	S9	60	3462	TOXINE EXTRASE DIN ORGANISME VII, SOLIDE, N.S.A.
L4BN		FL	2 (D/E)				S2	83	3463	ACID PROPIONIC cu o concentrație de cel puțin 90% acid (masă)
S10AH L10CH	TU14 TU15 TE19 TE21	AT	1 (C/E)	V10		CV1 CV13 CV28	S9 S14	66	3464	COMPUS ORGANO FOSFORIC TOXIC, SOLID, N.S.A.
SGAH L4BH	TU15 TE19	AT	2 (D/E)	V11		CV13 CV28	S9 S19	60	3464	COMPUS ORGANO FOSFORIC TOXIC, SOLID, N.S.A.
SGAH L4BH	TU15 TE19	AT	2 (E)		VC1 VC2 AP7	CV13 CV28	S9	60	3464	COMPUS ORGANO FOSFORIC TOXIC, SOLID, N.S.A.
S10AH L10CH	TU14 TU15 TE19 TE21	AT	1 (C/E)	V10		CV1 CV13 CV28	S9 S14	66	3465	COMPUS ORGANIC AL ARSENICULUI, SOLID, N.S.A.
SGAH L4BH	TU15 TE19	AT	2 (D/E)	V11		CV13 CV28	S9 S19	60	3465	METALE-CARBONILI, N.S.A., lichide
SGAH L4BH	TU15 TE19	AT	2 (E)		VC1 VC2 AP7	CV13 CV28	S9	60	3465	COMPUS ORGANIC AL ARSENICULUI, SOLID, N.S.A.
S10AH L10CH	TU14 TU15 TE19 TE21	AT	1 (C/E)	V10		CV1 CV13 CV28	S9 S14	66	3466	CARBONILI METALICI, SOLIZI, N.S.A.
SGAH L4BH	TU15 TE19	AT	2 (D/E)	V11		CV13 CV28	S9 S19	60	3466	CARBONILI METALICI, SOLIZI, N.S.A.
SGAH L4BH	TU15 TE19	AT	2 (E)		VC1 VC2 AP7	CV13 CV28	S9	60	3466	CARBONILI METALICI, SOLIZI, N.S.A.
S10AH L10CH	TU14 TU15 TE19 TE21	AT	1 (C/E)	V10		CV1 CV13 CV28	S9 S14	66	3467	COMPUS ORGANO-METALIC SOLID TOXIC, N.S.A.
SGAH L4BH	TU15 TE19	AT	2 (D/E)	V11		CV13 CV28	S9 S19	60	3467	COMPUS ORGANO-METALIC SOLID TOXIC, N.S.A.
SGAH L4BH	TU15 TE19	AT	2 (E)		VC1 VC2 AP7	CV13 CV28	S9	60	3467	COMPUS ORGANO-METALIC SOLID TOXIC, N.S.A.
			2 (D)			CV9 CV10 CV36	S2 S20		3468	HIDROGEN ÎNTR-UN SISTEM DE STOCARE CU HIDRURĂ METALICĂ sau HIDROGEN ÎNTR-UN SISTEM DE STOCARE CU HIDRURĂ METALICĂ CONȚINUT ÎNTR-UN ECHIPAMENT sau HIDROGEN ÎNTR-UN SISTEM DE STOCARE CU HIDRURĂ METALICĂ AMBALAT CU UN ECHIPAMENT
L10CH	TU14 TE21	FL	1 (C/E)				S2 S20	338	3469	VOPSEA, MATERIAL INFLAMABIL, COROZIV (inclusiv vopsea, lac, email, decapant, șelac, vernis, pastă de lustruit, umplutură lichidă și bază de lac lichid) sau MATERIAL ASOCIAT VOPSELEI, INFLAMABIL, COROZIV (inclusiv solvenții și diluanții pentru vopsea)
L4BH		FL	2 (D/E)				S2 S20	338	3469	VOPSEA, MATERIAL INFLAMABIL, COROZIV (inclusiv vopsea, lac, email, decapant, șelac, vernis, pastă de lustruit, umplutură lichidă și bază de lac lichid) sau MATERIAL ASOCIAT VOPSELEI, INFLAMABIL, COROZIV (inclusiv solvenții și diluanții pentru vopsea)

Nr. ONU	Denumire și descriere	Clasa	Cod de clasificare	Grupa de ambalare	Etichete	Dispoziții speciale	Cantități		Ambalare			Cisterne mobile și containere pentru vrac	
							limitate și exceptate		Instrucțiuni de ambalare	Dispoziții speciale de ambalare	Dispoziții de ambalare în comun	Instrucțiuni de transport	Dispoziții speciale
							3,4	3.5.1.2					
(1)	(2)	(3a)	(3b)	(4)	(5)	(6)	(7a)	(7b)	(8)	(9a)	(9b)	(10)	(11)
3469	VOPSEA, MATERIAL INFLAMABIL, COROZIV (inclusiv vopsea, lac, email, decapant, șelac, vernis, pastă de lustruit, umplutură lichidă și bază de lac lichid) sau MATERIAL ASOCIAT VOPSELEI, INFLAMABIL, COROZIV (inclusiv solvenții și diluanții pentru vopsea)	3	FC	III	3 +8	163 367	5 L	E1	P001 IBC03 R001		MP19	T4	TP1 TP29
3470	VOPSEA, MATERIAL COROZIV, INFLAMABIL (inclusiv vopsea, lac, email, decapant, șelac, vernis, pastă de lustruit, umplutură lichidă și bază de lac lichid) sau MATERIAL ASOCIAT VOPSELEI, INFLAMABIL, COROZIV (inclusiv solvenții și diluanții pentru vopsea)	8	CF1	II	8 +3	163 367	1 L	E2	P001 IBC02		MP15	T7	TP2 TP8 TP28
3471	DIFLUORURI DE HIDROGEN ÎN SOLUȚIE, N.S.A	8	CT1	II	8 +6.1		1 L	E2	P001 IBC02		MP15	T7	TP2
3471	DIFLUORURI DE HIDROGEN ÎN SOLUȚIE, N.S.A	8	CT1	III	8 +6.1		5 L	E1	P001 IBC03 R001		MP19	T4	TP1
3472	ACID CROTONIC, LICHID	8	C3	III	8		5 L	E1	P001 IBC03 LP01 R001		MP19	T4	TP1
3473	CARTUȘE PENTRU PILE DE COMBUSTIE sau CARTUȘE PENTRU PILE DE COMBUSTIE CONȚINUTE ÎNTR-UN ECHIPAMENT sau CARTUȘE PENTRU PILE DE COMBUSTIE AMBALATE CU UN ECHIPAMENT, conținând lichide inflamabile	3	F3		3	328	1 L	E0	P004				
3474	1-HIDROXIBENZOTRIAZOL MONOHIDRATAT	4.1	D	I	4.1		0	E0	P406	PP48	MP2		
3475	AMESTEC DE ETANOL ȘI BENZINĂ conținând cel puțin 10% etanol	3	F1	II	3	333 363 664	1 L	E2	P001 IBC02		MP19	T4	TP1
3476	CARTUȘE PENTRU PILE DE COMBUSTIE sau CARTUȘE PENTRU PILE DE COMBUSTIE CONȚINUTE ÎNTR-UN ECHIPAMENT sau CARTUȘE PENTRU PILE DE COMBUSTIE AMBALAT CU UN ECHIPAMENT, conținând substanțe hidroxide	4.3	W3		4.3	328 334	500 ml sau 500 g	E0	P004				
3477	CARTUȘE PENTRU PILE DE COMBUSTIE sau CARTUȘE PENTRU PILE DE COMBUSTIE CONȚINUTE ÎNTR-UN ECHIPAMENT sau CARTUȘE PENTRU PILE DE COMBUSTIE AMBALAT CU UN ECHIPAMENT, conținând substanțe corosive	8	C11		8	328 334	1 L sau 1 kg	E0	P004				
3478	CARTUȘE PENTRU PILE DE COMBUSTIE sau CARTUȘE PENTRU PILE DE COMBUSTIE CONȚINUTE ÎNTR-UN ECHIPAMENT sau CARTUȘE PENTRU PILE DE COMBUSTIE AMBALAT CU UN ECHIPAMENT, conținând gaz lichid inflamabil	2	6F		2.1	328 338	120 ml	E0	P004				
3479	CARTUȘE PENTRU PILE DE COMBUSTIE sau CARTUȘE PENTRU PILE DE COMBUSTIE CONȚINUTE ÎNTR-UN ECHIPAMENT sau CARTUȘE PENTRU PILE DE COMBUSTIE AMBALAT CU UN ECHIPAMENT, conținând hidrogen în hidrură metalică	2	6F		2.1	328 339	120 ml	E0	P004				
3480	BATERII CU LITIU ION (inclusiv baterii cu litiu-ion polimer)	9	M4		9	188 230 310 348 376 377 636	0	E0	P903 P908 P909 LP903 LP904				

Cisterne ADR		Vehicul pentru transportul în cisterne	Categorie de transport (Cod restricție tunel)	Dispoziții speciale de transport				Număr de identificare a pericolului	Nr. ONU	Denumire și descriere
Cod-cisternă	Dispoziții speciale			Colete	Vrac	Încărcare, descărcare și manipulare	Exploa-tare			
4.3	4.3.5, 6.8.4	9.1.1.2	1.1.3.6 (8.6)	7.2.4	7.3.3	7.5.11	8.5	5.3.2.3	3.1.2	
(12)	(13)	(14)	(15)	(16)	(17)	(18)	(19)	(20)	(1)	(2)
L4BN		FL	3 (D/E)	V12			S2	38	3469	VOPSEA, MATERIAL INFLAMABIL, COROZIV (inclusiv vopsea, lac, email, decapant, șelac, vernis, pastă de lustruit, umplutură lichidă și bază de lac lichid) sau MATERIAL ASOCIAT VOPSELEI, INFLAMABIL, COROZIV (inclusiv solvenții și diluanții pentru vopsea)
L4BN		FL	2 (D/E)				S2	83	3470	VOPSEA, MATERIAL COROZIV, INFLAMABIL (inclusiv vopsea, lac, email, decapant, șelac, vernis, pastă de lustruit, umplutură lichidă și bază de lac lichid) sau MATERIAL ASOCIAT VOPSELEI, INFLAMABIL, COROZIV (inclusiv solvenții și diluanții pentru vopsea)
L4DH	TU14 TE21	AT	2 (E)			CV13 CV28		86	3471	DIFLUORURI DE HIDROGEN ÎN SOLUȚIE, N.S.A
L4DH	TU14 TE21	AT	3 (E)	V12		CV13 CV28		86	3471	DIFLUORURI DE HIDROGEN ÎN SOLUȚIE, N.S.A
L4BN		AT	3 (E)	V12				80	3472	ACID CROTONIC, LICHID
			3 (E)				S2		3473	CARTUȘE PENTRU PILE DE COMBUSTIE sau CARTUȘE PENTRU PILE DE COMBUSTIE CONȚINUTE ÎNTR-UN ECHIPAMENT sau CARTUȘE PENTRU PILE DE COMBUSTIE AMBALATE CU UN ECHIPAMENT, conținând lichide inflamabile
			1 (B)				S17		3474	1-HIDROXIBENZOTRIAZOL MONOHIDRATAT
LGBF		FL	2 (D/E)				S2 S20	33	3475	AMESTEC DE ETANOL ȘI BENZINĂ conținând cel puțin 10% etanol
			3 (E)	V1		CV23			3476	CARTUȘE PENTRU PILE DE COMBUSTIE sau CARTUȘE PENTRU PILE DE COMBUSTIE CONȚINUTE ÎNTR-UN ECHIPAMENT sau CARTUȘE PENTRU PILE DE COMBUSTIE AMBALAT CU UN ECHIPAMENT, conținând substanțe hidre reactive
			3 (E)						3477	CARTUȘE PENTRU PILE DE COMBUSTIE sau CARTUȘE PENTRU PILE DE COMBUSTIE CONȚINUTE ÎNTR-UN ECHIPAMENT sau CARTUȘE PENTRU PILE DE COMBUSTIE AMBALAT CU UN ECHIPAMENT, conținând substanțe corosive
			2 (D)			CV9 CV12	S2		3478	CARTUȘE PENTRU PILE DE COMBUSTIE sau CARTUȘE PENTRU PILE DE COMBUSTIE CONȚINUTE ÎNTR-UN ECHIPAMENT sau CARTUȘE PENTRU PILE DE COMBUSTIE AMBALAT CU UN ECHIPAMENT, conținând gaz lichid inflamabil
			2 (D)			CV9 CV12	S2		3479	CARTUȘE PENTRU PILE DE COMBUSTIE sau CARTUȘE PENTRU PILE DE COMBUSTIE CONȚINUTE ÎNTR-UN ECHIPAMENT sau CARTUȘE PENTRU PILE DE COMBUSTIE AMBALAT CU UN ECHIPAMENT, conținând hidrogen în hidrură metalică
			2 (E)						3480	BATERII CU LITIU ION (inclusiv baterii cu litiu-ion polimer)

Nr. ONU	Denumire și descriere	Clasa	Cod de clasificare	Grupa de ambalare	Etichete	Dispoziții speciale	Cantități		Ambalare			Cisterne mobile și containere pentru vrac	
							limitate și exceptate		Instrucțiuni de ambalare	Dispoziții speciale de ambalare	Dispoziții de ambalare în comun	Instrucțiuni de transport	Dispoziții speciale
							3,4	3.5.1.2					
(1)	(2)	(3a)	(3b)	(4)	(5)	(6)	(7a)	(7b)	(8)	(9a)	(9b)	(10)	(11)
3481	BATERII CU LITIU ION CONȚINUTE ÎNTR-UN ECHIPAMENT sau BATERII CU LITIU ION AMBALATE CU UN ECHIPAMENT (inclusiv baterii cu litiu-ion polimer)	9	M4		9	188 230 348 360 376 636	0	E0	P903 P908 P909 LP903 LP904				
3482	DISPERSIE DE METALE ALCALINE, INFLAMABILE sau DISPERSIE DE METALE ALCALINO- PĂMÂNTOASE, INFLAMABILE	4.3	WF1	I	4.3 +3	182 183 506	0	E0	P402	RR8	MP2		
3483	AMESTEC ANTIDETONANT PENTRU CARBURANȚI, INFLAMABIL	6.1	TF1	I	6.1 +3		0	E0	P602		MP8 MP17	T14	TP2
3484	HIDRAZINĂ ÎN SOLUȚIE APOASĂ, INFLAMABILĂ conținând mai mult de 37% (masă) hidrazină	8	CFT	I	8 +3 +6.1	530	0	E0	P001		MP8 MP17	T10	TP2
3485	HIPOCLORIT DE CALCIU ÎN AMESTEC USCAT, COROSIV, conținând mai mult de 10%, dar nu mai mult de 39% clor activ (8.8% oxigen activ)	5.1	OC2	II	5.1 +8	314	1 kg	E2	P002 IBC08	B4 B13	MP2		
3486	HIPOCLORIT DE CALCIU ÎN AMESTEC USCAT, COROSIV, conținând mai mult de 10%, dar nu mai mult de 39% clor activ	5.1	OC2	III	5.1 +8	314	5 kg	E1	P002 IBC08 LP02 R001	B3 B13 L3	MP2		
3487	HIPOCLORIT DE CALCIU, HIDRATAT, COROSIV sau HIPOCLORIT DE CALCIU, HIDRATAT, ÎN AMESTEC, COROSIV cu cel puțin 5,5%, dar nu mai mult de 16% apă	5.1	OC2	II	5.1 +8	314 322	1 kg	E2	P002 IBC08	B4 B13	MP2		
3487	HIPOCLORIT DE CALCIU, HIDRATAT, COROSIV sau HIPOCLORIT DE CALCIU, ÎN AMESTEC HIDRATAT, COROSIV cu cel puțin 5,5%, dar nu mai mult de 16% apă	5.1	OC2	III	5.1 +8	314	5 kg	E1	P002 IBC08 R001	B4 B13	MP2		
3488	LICHID TOXIC LA INHALARE, INFLAMABIL COROSIV, N.S.A cu o LC ₅₀ mai mică sau egală cu 200 ml/m ³ și o concentrație de saturare a vaporilor mai mare sau egală cu 500 LC ₅₀	6.1	TFC	I	6.1 +3 +8	274	0	E0	P601		MP8 MP17	T22	TP2
3489	LICHID TOXIC LA INHALARE, INFLAMABIL COROSIV, N.S.A, cu o LC ₅₀ mai mică sau egală cu 1000 ml/m ³ și o concentrație de saturare a vaporilor mai mare sau egală cu 10 LC ₅₀	6.1	TFC	I	6.1 +3 +8	274	0	E0	P602		MP8 MP17	T20	TP2
3490	LICHID TOXIC LA INHALARE, REACȚIONEAZĂ PERICULOS CU APA, INFLAMABIL, N.S.A, cu o LC ₅₀ mai mică sau egală cu 200 ml/m ³ și o concentrație de saturare a vaporilor mai mare sau egală cu 500 LC ₅₀	6.1	TFW	I	6.1 +3 +4.3	274	0	E0	P601		MP8 MP17	T22	TP2
3491	LICHID TOXIC LA INHALARE, HIDROREACTIV, N.S.A, cu o LC ₅₀ mai mică sau egală cu 1000 ml/m ³ și o concentrație de saturare a vaporilor mai mare sau egală cu 10 LC ₅₀	6.1	TFW	I	6.1 +3 +4.3	274	0	E0	P602		MP8 MP17	T20	TP2
3494	PETROL BRUT ACID, INFLAMABIL, TOXIC	3	FT1	I	3 +6.1	343	0	E0	P001		MP7 MP17	T14	TP2
3494	PETROL BRUT ACID, INFLAMABIL, TOXIC	3	FT1	II	3 +6.1	343	1 L	E2	P001 IBC02		MP19	T7	TP2
3494	PETROL BRUT ACID, INFLAMABIL, TOXIC	3	FT1	III	3 +6.1	343	5 L	E1	P001 IBC03 R001		MP19	T4	TP1
3495	IOD	8	CT2	III	8 +6.1	279	5 kg	E1	P002 IBC08 R001	B3	MP10	T1	TP33
3496	Baterii cu hidrură de nichel-metal	9	M11	NU FACE OBIECTUL ADR									
3497	FĂINĂ DE KRILL	4,2	S2	II	4,2	300	0	E2	P410 IBC06		MP14	T3	TP33

Cisterne ADR		Vehicul pentru transportul în cisterne	Categorie de transport (Cod restricție tunel)	Dispoziții speciale de transport				Număr de identificare a pericolului	Nr. ONU	Denumire și descriere
Cod-cisternă	Dispoziții speciale			Colete	Vrac	Încărcare, descărcare și manipulare	Exploa-tare			
4.3	4.3.5, 6.8.4	9.1.1.2	1.1.3.6 (8.6)	7.2.4	7.3.3	7.5.11	8.5	5.3.2.3		3.1.2
(12)	(13)	(14)	(15)	(16)	(17)	(18)	(19)	(20)	(1)	(2)
			2 (E)						3481	BATERII CU LITIU ION CONȚINUTE INTR-UN ECHIPAMENT sau BATERII CU LITIU ION AMBALATE CU UN ECHIPAMENT (inclusiv baterii cu litiu-ion polimer)
L10BN (+)	TU1 TE5 TT3 TM2	FL	1 (B/E)	V1		CV23	S2 S20	X323	3482	DISPERSIE DE METALE ALCALINE, INFLAMABILE sau DISPERSIE DE METALE ALCALINO- PĂMÂNTOASE, INFLAMABILE
L10CH	TU14 TU15 TE19 TE21 TT6	FL	1 (C/D)			CV1 CV13 CV28	S2 S9 S14	663	3483	AMESTEC ANTIDETONANT PENTRU CARBURANȚI, INFLAMABIL
L10BH		FL	1 (C/D)			CV13 CV28	S2 S14	886	3484	HIDRAZINĂ ÎN SOLUȚIE APOASĂ, INFLAMABILĂ conținând mai mult de 37% (masă) hidrazină
SGAN	TU3	AT	2 (E)	V11		CV24 CV35		58	3485	HIPOCLORIT DE CALCIU ÎN AMESTEC USCAT, COROSIV, conținând mai mult de 10%, dar nu mai mult de 39% clor activ (8.8% oxigen activ)
SGAN	TU3	AT	3 (E)			CV24 CV35		58	3486	HIPOCLORIT DE CALCIU ÎN AMESTEC USCAT, COROSIV, conținând mai mult de 10%, dar nu mai mult de 39% clor activ
SGAN	TU3	AT	2 (E)	V11		CV24 CV35		58	3487	HIPOCLORIT DE CALCIU, HIDRATAT, COROSIV sau HIPOCLORIT DE CALCIU, HIDRATAT, ÎN AMESTEC, COROSIV cu cel puțin 5,5%, dar nu mai mult de 16% apă
SGAN	TU3	AT	3 (E)			CV24 CV35		58	3487	HIPOCLORIT DE CALCIU, HIDRATAT, COROSIV sau HIPOCLORIT DE CALCIU, ÎN AMESTEC HIDRATAT, COROSIV cu cel puțin 5,5%, dar nu mai mult de 16% apă
L15CH	TU14 TU15 TE19 TE21	FL	1 (C/D)			CV1 CV13 CV28	S2 S9 S14	663	3488	LICHID TOXIC LA INHALARE, INFLAMABIL, COROSIV, N.S.A cu o LC ₅₀ mai mică sau egală cu 200 ml/m ³ și o concentrație de saturare a vaporilor mai mare sau egală cu 500 LC ₅₀
L10CH	TU14 TU15 TE19 TE21	FL	1 (C/D)			CV1 CV13 CV28	S2 S9 S14	663	3489	LICHID TOXIC LA INHALARE, INFLAMABIL, COROSIV, N.S.A, cu o LC ₅₀ mai mică sau egală cu 1000 ml/m ³ și o concentrație de saturare a vaporilor mai mare sau egală cu 10 LC ₅₀
L15CH	TU14 TU15 TE19 TE21	FL	1 (C/D)			CV1 CV13 CV28	S2 S9 S14	623	3490	LICHID TOXIC LA INHALARE, REACȚIONEAZĂ PERICULOS CU APA, INFLAMABIL, N.S.A, cu o LC ₅₀ mai mică sau egală cu 200 ml/m ³ și o concentrație de saturare a vaporilor mai mare sau egală cu 500 LC ₅₀
L10CH	TU14 TU15 TE19 TE21	FL	1 (C/D)			CV1 CV13 CV28	S2 S9 S14	623	3491	LICHID TOXIC LA INHALARE, HIDROREACTIV, N.S.A, cu o LC ₅₀ mai mică sau egală cu 1000 ml/m ³ și o concentrație de saturare a vaporilor mai mare sau egală cu 10 LC ₅₀
L10CH	TU14 TU15 TE21	FL	1 (C/E)			CV13 CV28	S2 S22	336	3494	PETROL BRUT ACID, INFLAMABIL, TOXIC
L4BH	TU15	FL	2 (D/E)			CV13 CV28	S2 S19	336	3494	PETROL BRUT ACID, INFLAMABIL, TOXIC
L4BH	TU15	FL	3 (D/E)	V12		CV13 CV28	S2	36	3494	PETROL BRUT ACID, INFLAMABIL, TOXIC
SGAV L4BN		AT	3 (E)		VC1 VC2 AP7	CV13 CV28		86	3495	IOD
NU FACE OBIECTUL ADR									3496	Baterii cu hidrură de nichel-metal
SGAN		AT	2 (D/E)	V1				40	3497	FĂINĂ DE KRILL

Nr. ONU	Denumire și descriere	Clasa	Cod de clasificare	Grupa de ambalare	Etichete	Dispoziții speciale	Cantități		Ambalare			Cisterne mobile și containere pentru vrac	
							limitate și exceptate		Instrucțiuni de ambalare	Dispoziții speciale de ambalare	Dispoziții de ambalare în comun	Instrucțiuni de transport	Dispoziții speciale
							3,4	3.5.1.2					
(1)	(2)	(3a)	(3b)	(4)	(5)	(6)	(7a)	(7b)	(8)	(9a)	(9b)	(10)	(11)
3497	FĂINĂ DE KRILL	4,2	S2	III	4,2	300	0	E1	P002 IBC08 LP02 R001	B3	MP14	T1	TP33
3498	MONOCLORURĂ DE IOD LICHIDĂ	8	C1	II	8		1 L	E0	P001 IBC02		MP15	T7	TP2
3499	CONDENSATOR ELECTRIC CU DUBLU STRAT (cu o capacitate de stocare de energie mai mare de 0,3 Wh)	9	M11		9	361	0	E0	P003				
3500	PRODUS CHIMIC SUB PRESIUNE, N.S.A.	2	8A		2,2	274 659	0	E0	P206		MP9	T50	TP4 TP40
3501	PRODUS CHIMIC SUB PRESIUNE, INFLAMABIL, N.S.A.	2	8F		2,1	274 659	0	E0	P206	PP89	MP9	T50	TP4 TP40
3502	PRODUS CHIMIC SUB PRESIUNE, TOXIC, N.S.A.	2	8T		2,2 +6.1	274 659	0	E0	P206	PP89	MP9	T50	TP4 TP40
3503	PRODUS CHIMIC SUB PRESIUNE, COROSIV, N.S.A.	2	8C		2,2 +8	274 659	0	E0	P206	PP89	MP9	T50	TP4 TP40
3504	PRODUS CHIMIC SUB PRESIUNE, INFLAMABIL, TOXIC, N.S.A.	2	8TF		2,1 +6.1	274 659	0	E0	P206	PP89	MP9	T50	TP4 TP40
3505	PRODUS CHIMIC SUB PRESIUNE, INFLAMABIL, COROSIV, N.S.A.	2	8FC		2,1 +8	274 659	0	E0	P206	PP89	MP9	T50	TP4 TP40
3506	MERCUR CONȚINUT ÎN OBIECTE MANUFACURATE	8	CT3		8 +6.1	366	5 kg	E0	P003	PP90	MP15		
3507	HEXAFLUORURA DE URANIU, MATERIAL RADIOACTIV, COLET EXCEPTAT, mai puțin de 0,1 kg per colet, ne-fisil sau fisil exceptat	8		I	8	317 369	0	E0	P805				
3508	CONDENSATOR ASIMETRIC (cu o capacitate de stocare a energiei mai mare de 0,3 Wh)	9	M11		9	372	0	E0	P003				
3509	AMBALAJE DETERIORATE, GOALEȘI NECURĂȚATE	9	M11		9	663	0	E0	P003 IBC08 LP02	RR9 BB3 LL1		BK2	
3510	GAZ ADSORBIT, INFLAMABIL, N.S.A.	2	9F		2,1	274	0	E0	P208		MP9		
3511	GAZ ADSORBIT, N.S.A.	2	9A		2,2	274	0	E0	P208		MP9		
3512	GAZ ADSORBIT, TOXIC, N.S.A.	2	9T		2,3	274	0	E0	P208		MP9		
3513	GAZ ADSORBIT, COMBURANT, N.S.A.	2	9O		2,2 +5.1	274	0	E0	P208		MP9		
3514	GAZ ADSORBIT, TOXIC, INFLAMABIL, N.S.A.	2	9TF		2,3 +2.1	274	0	E0	P208		MP9		
3515	GAZ ADSORBIT, TOXIC, COMBURANT, N.S.A.	2	9TO		2,3 +5.1	274	0	E0	P208		MP9		
3516	GAZ ADSORBIT, TOXIC, COROSIV, N.S.A.	2	9TC		2,3 +8	274	0	E0	P208		MP9		
3517	GAZ ADSORBIT, TOXIC, INFLAMABIL, COROSIV, N.S.A.	2	9TFC		2,3 +2.1 +8	274	0	E0	P208		MP9		

Cisterne ADR		Vehicul pentru transportul în cisterne	Categorie de transport (Cod restricție tunel)	Dispoziții speciale de transport				Număr de identificare a pericolului	Nr. ONU	Denumire și descriere
Cod-cisternă	Dispoziții speciale			Colete	Vrac	Încărcare, descărcare și manipulare	Exploa-tare			
4.3	4.3.5, 6.8.4	9.1.1.2	1.1.3.6 (8.6)	7.2.4	7.3.3	7.5.11	8.5	5.3.2.3		3.1.2
(12)	(13)	(14)	(15)	(16)	(17)	(18)	(19)	(20)	(1)	(2)
SGAV		AT	3 (E)	V1	VC1 VC2 AP1			40	3497	FĂINĂ DE KRILL
L4BN		AT	2 (E)					80	3498	MONOCLORURĂ DE IOD LICHIDĂ
			4 (E)						3499	CONDENSATOR ELECTRIC CU DUBLU STRAT (cu o capacitate de stocare de energie mai mare de 0,3 Wh)
		AT	3 (C/E)			CV9 CV10 CV12 CV36		20	3500	PRODUS CHIMIC SUB PRESIUNE, N.S.A.
		FL	2 (B/D)			CV9 CV10 CV12 CV36	S2	23	3501	PRODUS CHIMIC SUB PRESIUNE, INFLAMABIL, N.S.A.
		AT	1 (C/D)			CV9 CV10 CV12 CV28 CV36		26	3502	PRODUS CHIMIC SUB PRESIUNE, TOXIC, N.S.A.
		AT	1 (C/D)			CV9 CV10 CV12 CV36		28	3503	PRODUS CHIMIC SUB PRESIUNE, COROSIV, N.S.A.
		FL	1 (B/D)			CV9 CV10 CV12 CV28 CV36	S2	263	3504	PRODUS CHIMIC SUB PRESIUNE, INFLAMABIL, TOXIC, N.S.A.
		FL	1 (B/D)			CV9 CV10 CV12 CV36	S2	238	3505	PRODUS CHIMIC SUB PRESIUNE, INFLAMABIL, COROSIV, N.S.A.
			3 (E)			CV13 CV28			3506	MERCUR CONȚINUT ÎN OBIECTE MANUFACURATE
			1 (D)			See SP 369	S21		3507	HEXAFLUORURA DE URANIU, MATERIAL RADIOACTIV, COLET EXCEPTAT, mai puțin de 0,1 kg per colet, ne-fisil sau fisil exceptat
			4 (E)						3508	CONDENSATOR ASIMETRIC (cu o capacitate de stocare a energiei mai mare de 0,3 Wh)
			4 (E)		VC2 AP10			90	3509	AMBALAJE DETERIORATE GOALE NECURĂȚATE
			2 (D)			CV9 CV10 CV36	S2		3510	GAZ ADSORBIT, INFLAMABIL, N.S.A.
			3 (E)			CV9 CV10 CV36			3511	GAZ ADSORBIT, N.S.A.
			1 (D)			CV9 CV10 CV36	S14		3512	GAZ ADSORBIT, TOXIC, N.S.A.
			3 (E)			CV9 CV10 CV36			3513	GAZ ADSORBIT, COMBURANT, N.S.A.
			1 (D)			CV9 CV10 CV36	S2 S14		3514	GAZ ADSORBIT, TOXIC, INFLAMABIL, N.S.A.
			1 (D)			CV9 CV10 CV36	S14		3515	GAZ ADSORBIT, TOXIC, COMBURANT, N.S.A.
			1 (D)			CV9 CV10 CV36	S14		3516	GAZ ADSORBIT, TOXIC, COROSIV, N.S.A.
			1 (D)			CV9 CV10 CV36	S2 S14		3517	GAZ ADSORBIT, TOXIC, INFLAMABIL, COROSIV, N.S.A.

Nr. ONU	Denumire și descriere	Clasa	Cod de clasificare	Grupa de ambalare	Etichete	Dispoziții speciale	Cantități		Ambalare			Cisterne mobile și containere pentru vrac	
							limitate și exceptate		Instrucțiuni de ambalare	Dispoziții speciale de ambalare	Dispoziții de ambalare în comun	Instrucțiuni de transport	Dispoziții speciale
							3,4	3.5.1.2					
(1)	(2)	(3a)	(3b)	(4)	(5)	(6)	(7a)	(7b)	(8)	(9a)	(9b)	(10)	(11)
3518	GAZ ADSORBIT, TOXIC, COMBURANT, COROSIV, N.S.A.	2	9TOC		2.3 +5.1 +8	274	0	E0	P208		MP9		
3519	TRIFLUORURĂ DE BOR ADSORBITĂ	2	9TC		2.3 +8		0	E0	P208		MP9		
3520	CLOR ADSORBIT	2	9TOC		2.3 +5.1 +8		0	E0	P208		MP9		
3521	TETRA-FLUORURĂ DE SILICIU ADSORBITĂ	2	9TC		2.3 +8		0	E0	P208		MP9		
3522	ARSINĂ ADSORBITĂ	2	9TF		2.3 +2.1		0	E0	P208		MP9		
3523	GERMANIU ADSORBIT	2	9TF		2.3 +2.1		0	E0	P208		MP9		
3524	PENTA-FLUORURĂ DE FOSFOR ADSORBITĂ	2	9TC		2.3 +8		0	E0	P208		MP9		
3525	FOSFINĂ ADSORBITĂ	2	9TF		2.3 +2.1		0	E0	P208		MP9		
3526	SELENIURĂ DE HIDROGEN ADSORBITĂ	2	9TF		2.3 +2.1		0	E0	P208		MP9		

Cisterne ADR		Vehicul pentru transportul în cisterne	Categorie de transport (Cod restricție tunel)	Dispoziții speciale de transport				Număr de identificare a pericolului	Nr. ONU	Denumire și descriere
Cod-cisternă	Dispoziții speciale			Colete	Vrac	Încărcare, descărcare și manipulare	Exploa-tare			
4.3	4.3.5, 6.8.4	9.1.1.2	1.1.3.6 (8.6)	7.2.4	7.3.3	7.5.11	8.5	5.3.2.3		3.1.2
(12)	(13)	(14)	(15)	(16)	(17)	(18)	(19)	(20)	(1)	(2)
			1 (D)			CV9 CV10 CV36	S14		3518	GAZ ADSORBIT, TOXIC, COMBURANT, COROSIV, N.S.A.
			1 (D)			CV9 CV10 CV36	S14		3519	TRIFLUORURĂ DE BOR ADSORBITĂ
			1 (D)			CV9 CV10 CV36	S14		3520	CLOR ADSORBIT
			1 (D)			CV9 CV10 CV36	S14		3521	TETRA-FLUORURĂ DE SILICIU ADSORBITĂ
			1 (D)			CV9 CV10 CV36	S2 S14		3522	ARSINĂ ADSORBITĂ
			1 (D)			CV9 CV10 CV36	S2 S14		3523	GERMANIU ADSORBIT
			1 (D)			CV9 CV10 CV36	S14		3524	PENTA-FLUORURĂ DE FOSFOR ADSORBITĂ
			1 (D)			CV9 CV10 CV36	S2 S14		3525	FOSFINĂ ADSORBITĂ
			1 (D)			CV9 CV10 CV36	S2 S14		3526	SELENIURĂ DE HIDROGEN ADSORBITĂ

3.2.2

Tabelul B: Index alfabetic al substanțelor și obiectelor din ADR

Tabelul B de mai jos cuprinde o listă alfabetică a substanțelor și obiectelor prezentate în tabelul A la paragraful 3.2.1 în ordinea Nr. ONU. **ACESTA NU FACE PARTE INTEGRANTĂ DIN ADR.** Nu a fost supus, nici Grupei de lucru pentru transportul mărfurilor periculoase a Comitetului de transporturi interioare, nici Părților contractante la ADR pentru aprobare sau adoptare oficială. Acest tabel a fost elaborat, cu toată grija necesară, de Secretariatul Comisiei Economice pentru Europa a Națiunilor Unite, pentru a facilita consultarea anexelor A și B ale ADR, dar nu se poate, în niciun caz, substitui prescripțiilor acestor anexe care, în caz de litigiu, sunt luate în considerare și deci trebuie riguros verificate și respectate. **NUMAI ADR ȘI ANEXELE SALE SUNT DOCUMENTE OFICIALE.**

NOTA 1: Nu s-a ținut seama în ordinea alfabetică de cifre, litere grecești, abrevierile „**uscat**” și „**terț**”, și de literele „**N**” (azot), „**n**” (normal), „**o**” (ortho), „**m**” (meta), „**p**” (para), și nici de abreviația N.S.A (nespecificat în altă parte), care fac, totuși, parte din denumirea oficială de transport.

NOTA 2: Utilizarea literelor majuscule pentru a desemna un obiect sau o substanță semnifică faptul că este vorba de o denumire oficială de transport (a se vedea paragraful 3.1.2).

NOTA 3: Dacă denumirea substanței sau obiectului este indicată cu majuscule și este urmată de „**a se vedea**”, este vorba de o alternativă la denumirea oficială de transport sau de o parte a acesteia (cu excepție PCB) (a se vedea paragraful 3.1.2.1).

NOTA 4: Dacă denumirea substanței sau obiectului este indicată cu litere mici și este urmată de „**a se vedea**”, este vorba de un sinonim al denumirii oficiale de transport.

NOTA 5: Atunci când denumirea este redată parțial cu majuscule și parțial cu litere mici, partea indicată cu litere mici nu este considerată ca făcând parte din denumirea oficială de transport (a se vedea paragraful 3.1.2.1).

NOTA 6: Pe documente și pe colete, denumirea oficială de transport poate figura la singular sau la plural (a se vedea paragraful 3.1.2.3).

NOTA 7: Pentru determinarea exactă a denumirii oficiale de transport, a se vedea paragraful 3.1.2.

Denumire și descriere	Nr. ONU	Clasa	Notă	Denumire și descriere	Nr. ONU	Clasa	Notă
ACETAL	1088	3		ACID ARSENIC SOLID	1554	6.1	
ACETALDEHIDĂ	1089	3		Acid arsenios, a se vedea	1561	6.1	
ACETALDOXIM	2332	3		ACID BROMACETIC	1938	8	
ACETAȚI DE ALIL	2333	3		ACID BROMHIDRIC	1788	8	
ACETAȚI DE AMIL	1104	3		ACID BUTIRIC	2820	8	
ACETAȚI DE BUTIL	1123	3		ACID CACODILIC	1572	6.1	
Acetat de butil secundar, a se vedea	1123	3		ACID CAPROIC	2829	8	
ACETAT DE CICLOHEXIL	2243	3		ACID CIANHIDRIC ÎN SOLUȚIE APOASĂ conținând cel mult 20% cianură de hidrogen, a se vedea	1613	6.1	
ACETAT DE ETER MONOETILIC DE ETILENGLICOL	1172	3		ACID CRESILIC	2022	6.1	
ACETAT DE ETER MONOMETILIC DE ETILENĂGLICOL	1189	3		ACID CLORACETIC ÎN SOLUȚIE	1750	6.1	
ACETAT DE ETIL	1173	3		ACID CLORACETIC SOLID	1751	6.1	
Acetat de etil-2 butil, a se vedea	1177	3		ACID CLORACETIC TOPIT	3250	6.1	
ACETAT DE 2-ETILBUTIL	1177	3		Acid cloroacetic, a se vedea	1750	6.1	
Acetat de etilglicol, a se vedea	1172	3			1751	6.1	
Acetat de etoxi-2 etil, a se vedea	1172	3			3250	6.1	
ACETAT DE FENILMERCUR	1674	6.1		ACID CLORHIDRIC	1789	8	
ACETAT DE IZOBUTIL	1213	3		ACID CLORHIDRIC ȘI ACID NITRIC ÎN AMESTEC	1798	8	Transport interzis
ACETAT DE IZOPROPENIL	2403	3					
ACETAT DE IZOPROPIL	1220	3		ACID CLORIC ÎN SOLUȚIE APOASĂ conținând cel mult 10% acid cloric	2626	5.1	
ACETAT DE MERCUR	1629	6.1		ACID CLOROPLATINIC SOLID	2507	8	
ACETAT DE METIL	1231	3		ACID CLORO-2 PROPIONIC	2511	8	
ACETAT DE METILAMIL	1233	3		ACID CLOROSULFONIC conținând sau nu trioxid de sulf	1754	8	
Acetat de metilglicol, a se vedea	1189	3					
ACETAT DE PLUMB	1616	6.1		Acid cromic anhidru, a se vedea	1463	5.1	
Acetat de plumb (II), a se vedea	1616	6.1		ACID CROMIC ÎN SOLUȚIE	1755	8	
ACETAT DE n-PROPIL	1276	3		Acid cromic solid, a se vedea	1463	5.1	
ACETAT DE VINIL STABILIZAT	1301	3		ACID CROTONIC, LICHID	3472	8	
ACETILENĂ DIZOLVATĂ	1001	2		ACID CROTONIC, SOLID	2823	8	
ACETILENĂ FĂRĂ SOLVENT	3374	2		ACID DICLORACETIC	1764	8	
ACETILMETIL-CARBINOL	2621	3		ACID DICLOROIZOCIA-NURIC USCAT	2465	5.1	
ACETOARSENIT DE CUPRU	1585	6.1					
Acetoină, a se vedea	2621	3		ACID DIFLUORO-FOSFORIC ANHIDRU	1768	8	
ACETONĂ	1090	3		Acid dimetilarsinic, a se vedea	1572	6.1	
ACETONITRIL	1648	3		ACID FENOLSULFONIC LICHID	1803	8	
ACID ACETIC ÎN SOLUȚIE conținând cel puțin 50% și cel mult 80% (masă) acid	2790	8		ACID FENOXIACETIC, DERIVAT PESTICID LICHID, INFLAMABIL, TOXIC, având un punct de aprindere mai mic de 23 °C	3346	3	
ACID ACETIC ÎN SOLUȚIE conținând mai mult de 10%, dar nu mai mult de 50% (masă) acid	2790	8		ACID FENOXIACETIC, DERIVAT PESTICID, LICHID, TOXIC	3348	6.1	
ACID ACETIC ÎN SOLUȚIE conținând mai mult de 80% (masă) acid	2789	8		ACID FENOXIACETIC, DERIVAT PESTICID LICHID, TOXIC, INFLAMABIL, având punctul de aprindere egal sau mai mare de 23 °C	3347	6.1	
ACID ACETIC GLACIAL	2789	8					
ACID ACRILIC STABILIZAT	2218	8		ACID FENOXIACETIC, DERIVAT PESTICID SOLID, TOXIC	3345	6.1	
ACID ARSENIC LICHID	1553	6.1					

Denumire și descriere	Nr. ONU	Clasa	Notă	Denumire și descriere	Nr. ONU	Clasa	Notă
ACID FLUORACETIC	2642	6.1		ACID PERCLORIC conținând mai mult de 50% (masă), dar nu mai mult de 72% (masă) acid	1873	5.1	
ACID FLUORHIDRIC conținând mai mult de 85% fluorură de hidrogen	1790	8		ACID PICRIC, a se vedea	0154	1	
ACID FLUORHIDRIC conținând mai mult de 60% fluorură de hidrogen, dar nu mai mult de 85% fluorură de hidrogen	1790	8			3364	4.1	
ACID FLUORHIDRIC conținând cel mult de 60% fluorură de hidrogen	1790	8		ACID PROPIONIC cu o concentrație de cel puțin 10% și mai puțin de 90% acid (masă)	1848	8	
ACID FLUORHIDRIC ȘI ACID SULFURIC ÎN AMESTEC	1786	8		ACID PROPIONIC cu o concentrație de cel puțin 90% acid (masă)	3463	8	
ACID FLUROBORIC	1775	8		Acid prusic, a se vedea	1051	6.1	
ACID FLURO-FOSFORIC ANHIDRU	1776	8			1614	6.1	
ACID FLUROSILICIC	1778	8		ACID REZIDAUL DE RAFINARE	1906	8	
ACID FLUROSULFONIC	1777	8		Acid selenhidric, a se vedea	2202	2	
ACID FORMIC	1779	8		ACID SELENIC	1905	8	
ACID FORMIC cu cel mult de 85% (masă) acid	3412	8		ACID STIFNIC, a se vedea	0219	1	
ACID FOSFORIC ÎN SOLUȚIE	1805	8			0394	1	
ACID FOSFORIC SOLID	3453	8		ACID SULFAMIC	2967	8	
ACID FOSFOROS	2834	8		ACID SULFOCHROMIC	2240	8	
ACID HEXAFLURO-FOSFORIC	1782	8		ACID SULFONITRIC conținând mai mult de 50% acid nitric	1796	8	
Acid hexanoic, a se vedea	2829	8		ACID SULFONITRIC conținând cel mult 50% acid nitric	1796	8	
Acid hidrofluosilicic, a se vedea	1778	8		ACID SULFONITRIC REZIDUAL cu cel mult 50% acid nitric	1826	8	
ACID IODHIDRIC	1787	8		ACID SULFONITRIC REZIDUAL conținând mai mult de 50% acid nitric	1826	8	
ACID IZOBUTIRIC	2529	3		ACID SULFURIC conținând cel mult 51% acid	2796	8	
Acid mercapto-2 propionic, a se vedea	2936	6.1		ACID SULFURIC conținând mai mult de 51% acid	1830	8	
ACID MERCAPTO-5 TETRAZOL-1-ACETIC	0448	1		ACID SULFURIC FUMIGEN	1831	8	
ACID METACRILIC STABILIZAT	2531	8		ACID SULFURIC REZIDUAL	1832	8	
ACID MIXT, a se vedea	1796	8		Acid sulfuric și acid fluorhidric în amestec, a se vedea	1786	8	
ACID MIXT REZIDUAL, a se vedea	1826	8		ACID SULFUROS	1833	8	
Acid muriatic, a se vedea	1789	8		ACID TETRAZOL-1 –ACETIC	0407	1	
ACID NITRIC, cu excepția acidului nitric fumigen roșu, conținând cel puțin 65%, dar nu mai mult de 70% acid nitric	2031	8		ACID TIOACETIC	2436	3	
ACID NITRIC, cu excepția acidului nitric fumigen roșu, conținând cel puțin 65% acid nitric	2031	8		ACID TIOGLICOLIC	1940	8	
ACID NITRIC, cu excepția acidului nitric fumigen roșu, conținând mai mult 70% acid nitric	2031	8		ACID TIOLACTIC	2936	6.1	
ACID NITRIC FUMIGEN ROȘU	2032	8		ACID TRICLORACETIC	1839	8	
Acid nitric și acid clorhidric în amestec, a se vedea	1798	8	Transport interzis	ACID TRICLORACETIC ÎN SOLUȚIE	2564	8	
ACID NITROBENZEN-SULFONIC	2305	8		ACID TRICLORO-IZOCIANURIC USCAT	2468	5.1	
Acid ortofosforic, a se vedea	1805	8		ACID TRIFLUORACETIC	2699	8	
ACID PERCLORIC conținând cel mult 50% (masă) acid	1802	8		ACID TRINITROBENZEN-SULFONIC	0386	1	
				ACID TRINITROBENZOIC uscat sau umectat cu mai puțin de 30% (masă) apă	0215	4.1	
				ACID TRINITROBENZOIC UMECTAT cu cel puțin 30% (masă) apă	1355	4.1	

Denumire și descriere	Nr. ONU	Clasa	Notă	Denumire și descriere	Nr. ONU	Clasa	Notă
ACID TRINITROBENZOIC uscat sau umectat cu cel puțin 10% (masă) apă	3368	4.1		AER LICHID REFRIGERAT	1003	2	
ACIZI ALCHILSULFONICI LICHIZI conținând cel mult 5% acid sulfuric liber	2586	8		AEROSOLI	1950	2	
ACIZI ALCHILSULFONICI LICHIZI conținând mai mult de 5% acid sulfuric liber	2584	8		ALCALOIZI LICHIZI, N.S.A.	3140	6.1	
ACIZI ALCHILSULFONICI SOLIZI conținând cel mult 5% acid sulfuric liber	2585	8		ALCALOIZI SOLIZI, N.S.A.	1544	6.1	
ACIZI ALCHILSULFONICI SOLIZI conținând mai mult de 5% acid sulfuric liber	2583	8		ALCHILALUMIMIU	3051	4.2	
ACIZI ALCHILSULFURICI	2571	8		ALCHILFENOLI LICHIZI, N.S.A. (inclusiv omologii de la C ₂ la C ₁₂)	3145	8	
ACIZI ARILSULFONICI LICHIZI conținând cel mult 5% acid sulfuric liber	2586	8		ALCHILFENOLI SOLIZI, N.S.A. (inclusiv omologii de la C ₂ la C ₁₂)	2430	8	
ACIZI ARILSULFONICI LICHIZI conținând mai mult de 5% acid sulfuric liber	2584	8		ALCHILLITIU, LICHIZI	2445	4.2	
ACIZI ARILSULFONICI SOLIZI conținând cel mult 5% acid sulfuric liber	2585	8		ALCHILLITIU, SOLIZI	3433	4.2	
ACIZI ARILSULFONICI SOLIZI conținând mai mult de 5% acid sulfuric liber	2583	8		ALCHILMAGNEZIU	3053	4.2	
ACRIDINĂ	2713	6.1		ALCOOL ALILIC	1098	6.1	
ACRILAMIDĂ, SOLUȚIE	3426	6.1		Alcool butilic, a se vedea	1120	3	
ACRILAMIDĂ, SOLIDĂ	2074	6.1		Alcool butilic secundar, a se vedea	1120	3	
ACRILAT DE 2-DIMETILAMINO-ETIL	3302	6.1		Alcool butilic terțiar, a se vedea	1120	3	
ACRILAT DE ETIL STABILIZAT	1917	3		Alcool etil-2 butilic, a se vedea	2275	3	
ACRILAT DE IZOBUTIL STABILIZAT	2527	3		ALCOOL ETILIC, a se vedea	1170	3	
ACRILAT DE METIL STABILIZAT	1919	3		ALCOOL ETILIC ÎN SOLUȚIE, a se vedea	1170	3	
ACRILAȚI DE BUTIL STABILIZAȚI	2348	3		ALCOOL FURFURILIC	2874	6.1	
ACRILONITRIL STABILIZAT	1093	3		Alcool hexilic, a se vedea	2282	3	
ACROLEINĂ STABILIZATĂ	1092	6.1		ALCOOL IZOBUTILIC, a se vedea	1212	3	
ACROLEINĂ, DIMER STABILIZATĂ	2607	3		ALCOOL IZOPROPILIC, a se vedea	1219	3	
Actinolit, a se vedea	2212	9		ALCOOL METALILIC	2614	3	
ACUMULATORI CU SODIU	3292	4.3		Alcool metilalilic, a se vedea	2614	3	
ACUMULATORI electrici INVERSABILI UMPLUȚI CU ELECTROLIT LICHID	2800	8		ALCOOL METILAMILIC	2053	3	
ACUMULATORI electrici UMPLUȚI CU ELECTROLIT LICHID ACID	2794	8		ALCOOL alfa-METILBENZILIC LICHID	2937	6.1	
ACUMULATORI electrici UMPLUȚI CU ELECTROLIT LICHID ALCALIN	2795	8		ALCOOL alfa-METILBENZILIC SOLID	3438	6.1	
ACUMULATORI electrici USCAȚI CONȚINÂND HIDROXID DE POTASIU SOLID	3028	8		Alcool metilic, a se vedea	1230	3	
ADEZIVI care conțin un lichid inflamabil	1133	3		ALCOOL PROPILIC NORMAL, a se vedea	1274	3	
ADIPONITRIL	2205	6.1		ALCOOLAȚI DE METALE ALCALINE CE SE AUTOÎNCĂLZESC, COROSIVI, N.S.A.	3206	2	
AER COMPRIMAT	1002	2		ALCOOLAȚI DE METALE ALCALINO-PĂMÂNTOASE, N.S.A.	3205	4.2	
				ALCOOLAȚI, SOLUȚIE în alcool, N.S.A.	3274	3	
				ALCOOLI, N.S.A.	1987	3	
				ALCOOLI INFLAMABILI, TOXICI, N.S.A.	1986	3	
				ALDEHIDAT DE AMONAC	1841	9	
				Aldehidă acetică, a se vedea	1089	3	
				Aldehidă acrilică, a se vedea	1092	3	
				Aldehidă butilică, a se vedea	1129	3	

Denumire și descriere	Nr. ONU	Clasa	Notă	Denumire și descriere	Nr. ONU	Clasa	Notă
Aldehidă cloracetică, a se vedea	2232	6.1		AMALGAM DE METALE ALCALINO-PĂMÂNTOASE, SOLIDE	3402	4.3	
ALDEHIDĂ CROTONICĂ STABILIZATĂ	1143	6.1		Amatoli, a se vedea	0082	1	
ALDEHIDĂ ETIL-2 BUTIRICĂ	1178	3		Ambalaj gol, necurățat			A se vedea 4.1.1.11, 5.1.3 și 5.4.1.1.6
Aldehidă formică, a se vedea	1198	3					
	2209	8					
ALDEHIDĂ IZOBUTIRICĂ, a se vedea	2045	3		Ambalaj mare gol, necurățat			A se vedea 4.1.1.11, 5.1.3 și 5.4.1.1.6
ALDEHIDĂ PROPIONICĂ	1275	3					
ALDEHIDE, N.S.A.	1989	3					
ALDEHIDE INFLAMABILE, TOXICE, N.S.A.	1988	3					
ALDEHIDE OCTILICE	1191	3		AMBALAJE DETERIORATE, GOALE ȘI NECURĂȚATE	3509	9	
ALDOL	2839	6.1		AMESTEC ANTIDETONANT PENTRU CARBURANȚI	1649	6.1	
Alenă, a se vedea	2200	2		AMESTEC ANTIDETONANT PENTRU CARBURANȚI, INFLAMABIL	3483	6.1	
ALIAJ DE METALE ALCALINO-PĂMÂNTOASE, N.S.A.	1393	4.3		AMESTEC DE ETANOL ȘI BENZINĂ conținând cel puțin 10% etanol	3475	3	
ALIAJ LICHID DE METALE ALCALINE N.S.A.	1421	4.3		AMFIBOL	2212	9	
ALIAJ PIROFORIC, N.S.A.	1383	4.2		AMIDURI DE METALE ALCALINE	1390	4.3	
ALIAJE DE MAGNEZIU, conținând mai mult de 50% magneziu, sub formă de granule sau benzi	1869	4.1		AMILAMINE	1106	3	
ALIAJE DE MAGNEZIU PULBERE	1418	4.3		AMILTRICLORO-SILAN	1728	8	
ALIAJE DE POTASIU ȘI SODIU, LICHIDE	1422	4.3		n-AMILENĂ, a se vedea	1108	3	
ALIAJE DE POTASIU ȘI SODIU, SOLIDE	3404	4.3		n-AMILMETIL-CETONĂ	1110	3	
ALIAJE METALICE DE POTASIU, LICHIDE	1420	4.3		N-AMINOETIL-PIPERAZINĂ	2815	8	
ALIAJE METALICE DE POTASIU, SOLIDE	3403	4.3		AMINE LICHIDE COROSIVE, N.S.A.	2735	8	
ALIAJE PIROFORICE DE BARIU	1854	4.2		AMINE INFLAMABILE, COROSIVE, N.S.A.	2733	3	
ALIAJE PIROFORICE DE CALCIU	1855	4.2		AMINE LICHIDE COROSIVE, INFLAMABILE, N.S.A.	2734	8	
ALILAMINĂ	2334	6.1		AMINE SOLIDE COROSIVE, N.S.A.	3259	8	
Aliloxi-1 Epoxi-2,3 propan, a se vedea	2219	3		Aminobutan, a se vedea	1125	3	
ALILTRICLORO-SILAN STABILIZAT	1724	8		AMINO-2 CLORO-4 FENOL	2673	6.1	
ALUMINAT DE SODIU ÎN SOLUȚIE	1819	8		AMINO-2 DIETILAMINO-5 PENTAN	2946	6.1	
Aluminat de sodiu solid	2812	8	Nu face obiectul ADR	2-AMINO-4, 6-DINITROFENOL, UMECTAT cu cel puțin 20% (masă) apă	3317	4.1	
ALUMINIU PULBERE ACOPERIT	1309	4.1		(AMINO-2 ETOXI)-2 ETANOL	3055	8	
ALUMINIU PULBERE NEACOPERIT	1396	4.3		Amino-1- nitro- 2 benzen, a se vedea	1661	6.1	
ALUMINO-FERO-SILICIU PULBERE	1395	4.3		Amino-1-nitro- 3 benzen, a se vedea	1661	6.1	
AMALGAM DE METALE ALCALINE, LICHIDE	1389	4.3		Amino-1 nitro-4 benzen, a se vedea	1661	6.1	
AMALGAM DE METALE ALCALINE, SOLIDE	3401	4.3		Amino-4 fenilhidrogenoarsenat de sodiu, a se vedea	2473	6.1	
AMALGAM DE METALE ALCALINO-PĂMÂNTOASE, LICHIDE	1392	4.3		AMINOFENOLI (o-, m-, p-)	2512	6.1	
				AMINOPIRIDINE (o-, m, p-)	2671	6.1	
				AMONIAC ANHIDRU	1005	2	

Denumire și descriere	Nr. ONU	Clasa	Notă	Denumire și descriere	Nr. ONU	Clasa	Notă
AMONIAC ÎN SOLUȚIE apoasă cu densitatea cuprinsă între 0,880 și 0,957 la 15 °C conținând mai mult de 10%, dar nu mai mult de 35% amoniac	2672	8		ANISIDINE	2431	6.1	
AMONIAC ÎN SOLUȚIE APOASĂ cu densitatea mai mică de 0,880 la 15 °C conținând mai mult de 50% amoniac	3318	2		ANIZOL	2222	3	
AMONIAC ÎN SOLUȚIE APOASĂ cu densitatea mai mică de 0,880 la 15 °C conținând mai mult de 35%, dar nu mai mult de 50% amoniac	2073	2		ANSAMBLURI DE DETONATOARE nelectrice pentru mină	0360 0361 0500	1 1 1	
Amorse de mină electrice, a se vedea	0030 0255 0456	1 1 1		Antimoniu, compus anorganic lichid, n.s.a.	3141	6.1	
Amorse de mine neelectrice, a se vedea	0029 0267 0455	1 1 1		Antimoniu, compus anorganic solid, n.s.a.	1549	6.1	
AMORSE CU PERCUȚIE	0044 0377 0378	1 1 1		Antofilit, a se vedea	2212	9	
Amorse pentru pistoale de jucărie, a se vedea	0333 0336 0337	1 1 1		ANTIMONIU PULBERE	2871	6.1	
AMORSE TUBULARE	0319 0320 0376	1 1 1		Antu, a se vedea	1651	6.1	
Amosit, a se vedea	2212	9		Aparat pus în mișcare de acumulatori	3171	9	Nu face obiectul ADR
ANHIDRIDĂ ACETICĂ	1715	8		APARAT DE SALVARE NEAUTOGONFLABIL conținând substanțe periculoase ca echipament	3072	9	
Anhidridă arsenică, a se vedea	1559	6.1		APARAT DE SALVARE AUTOGONFLABIL	2990	9	
Anhidridă arseniată, a se vedea	1561	6.1		APARATE MICI CU HIDROCARBURI GAZOASE cu dispozitiv de descărcare	3150	2	
ANHIDRIDĂ BUTIRICĂ	2739	8		Apret, a se vedea	1263 3066 3469	3 8 3	
Anhidridă carbonică, a se vedea	1013 1014 1015 1041 1952 2187	2 2 2 2 2 2		ARGON COMPRIMAT	1006	2	
Anhidridă carbonică solidă, a se vedea	1845	9	Nu face obiectul ADR	ARGON LICHID REFRIGERAT	1951	2	
Anhidridă ciclohexan -4 dicarboxilică-1,2, a se vedea	2698	8		ARSANILAT DE SODIU	2473	6.1	
Anhidridă cromică, a se vedea	1463	5.1		ARSENIAT DE AMONIU	1546	6.1	
Anhidridă cromică solidă, a se vedea	1463	5.1		ARSENIAT DE CALCIU	1573	6.1	
ANHIDRIDĂ FOSFORICĂ	1807	8		ARSENIAT DE CALCIU ȘI ARSENIAT DE CALCIU ÎN AMESTEC SOLID	1574	6.1	
ANHIDRIDĂ FTALICĂ conținând mai mult de 0,05% anhidridă maleică	2214	8		ARSENIAT DE FIER II	1608	6.1	
ANHIDRIDĂ MALEICĂ	2215	8		ARSENIAT DE FIER III	1606	6.1	
ANHIDRIDĂ MALEICĂ TOPITĂ	2215	8		ARSENIAT DE MAGNEZIU	1622	6.1	
ANHIDRIDĂ PROPIONICĂ	2496	8		ARSENIAT DE MERCUR II	1623	6.1	
Anhidridă sulfuroasă lichefiată, a se vedea	1079	2		ARSENIAT DE POTASIU	1677	6.1	
ANHIDRIDE TETRA-HIDROFTALICE conținând mai mult de 0,05% anhidridă maleică	2698	8		ARSENIAT DE SODIU	1685	6.1	
ANILINĂ	1547	6.1		ARSENIAT DE ZINC	1712	6.1	
				ARSENIAT DE ZINC ȘI ARSENIAT DE ZINC ÎN AMESTEC	1712	6.1	
				Arseniați, n.s.a., a se vedea	1556 1557	6.1 6.1	
				ARSENIAȚI DE PLUMB	1617	6.1	
				ARSENIC	1558	6.1	
				Arsenic alb, a se vedea	1561	6.1	
				Arsenic, compus lichid al n.s.a., anorganic, în special arseniații n.s.a., arseniții n.s.a. și sulfurule de arsenic n.s.a., a se vedea	1556	6.1	

Denumire și descriere	Nr. ONU	Clasa	Notă	Denumire și descriere	Nr. ONU	Clasa	Notă
Arsenic, compus solid al, n.s.a., anorganic, în special: arseniați n.s.a., arseniți n.s.a. și sulfuri de arsenic n.s.a., a se vedea	1557	6.1		AZOTAT DE AMONIU EMULSIE, pentru fabricarea explozivilor de mină, lichid	3375	5.1	
Arsenic, sulfură de arsenic, n.s.a., a se vedea	1556 1557	6.1 6.1		AZOTAT DE AMONIU EMULSIE, pentru fabricarea explozivilor de mină, solid	3375	5.1	
ARSENIT DE ARGINT	1683	6.1		AZOTAT DE AMONIU GEL, pentru fabricarea explozivilor de mină, lichid	3375	5.1	
ARSENIT DE CUPRU	1586	6.1		AZOTAT DE AMONIU GEL, pentru fabricarea explozivilor de mină, solid	3375	5.1	
Arsenit de cupru (II), a se vedea	1586	6.1		AZOTAT DE AMONIU SUSPENSIE, pentru fabricarea explozivilor de mină, lichid	3375	5.1	
ARSENIT DE FIER III	1607	6.1		AZOTAT DE AMONIU SUSPENSIE, pentru fabricarea explozivilor de mină, solid	3375	5.1	
ARSENIT DE POTASIU	1678	6.1		Azotat de amoniu, îngrășământ cu, a se vedea	2067	5.1	
ARSENIT DE SODIU ÎN SOLUȚIE APOASĂ	1686	6.1		Azotat de amoniu, îngrășământ cu, amestecuri omogene de tip azot/fosfat, azot/potasiu sau azot/fosfat/potasiu ce conțin până la 70% azotat de amoniu și până la 0,4% substanțe combustibile totale/substanțe organice exprimate în echivalent carbon, sau care conțin până la 45% azotat de amoniu fără limitarea conținutului în substanțe combustibile	2071	9	Nu face obiectul ADR
ARSENIT DE SODIU SOLID	2027	6.1		Azotat de amoniu, exploziv, a se vedea	0082 0331	1 1	
ARSENIT DE STRONȚIU	1691	6.1		AZOTAT DE AMONIU LICHID, soluție caldă concentrată	2426	5.1	
ARSENIT DE ZINC	1712	6.1		AZOTURĂ DE BARIU umectată cu cel puțin 50% (masă) apă	1571	4.1	
Arseniți, n.s.a., a se vedea	1556 1557	6.1 6.1		AZOTURĂ DE BARIU uscată sau umectată cu mai puțin de 50% (masă) apă	0224	1	
ARSENIȚI DE PLUMB	1618	6.1		AZOTURĂ DE PLUMB UMECTATĂ cu cel puțin 20% (masă) apă sau un amestec de alcool și apă	0129	1	
ARSINĂ	2188	2		AZOTURĂ DE SODIU	1687	6.1	
ARSINĂ ADSORBITĂ	3522	2		Balistit, a se vedea	0160 0161	1 1	
ARTIFICII DE DIVERTISMENT	0333 0334 0335 0336 0337	1 1 1 1 1		BARIU	1400	4.3	
ARTIFICII DE SEMNALIZARE DE MÂNĂ	0191 0373	1 1		Bariu, aliaj piroforic de, a se vedea	1854	4.2	
Asfalt, având un punct de aprindere de cel mult 60° C, a se vedea	1999	3		Bariu, compus al, n.s.a., a se vedea	1564	6.1	
Asfalt având un punct de aprindere mai mare de 60 °C, la o temperatură mai mare sau egală cu punctul său de aprindere, a se vedea	3256	3		Baterii cu hidrură de nichel-metal	3496	9	
Asfalt la o temperatură egală sau mai mare de 100 °C și mai mică decât punctul său de aprindere	3257	9		BATERII CU LITIU (inclusiv bateriile cu aliaj din litiu)	3090	9	
AȘCHII DE MATALE FEROASE într-o formă în care se pot autoîncălzi	2793	4.2		BATERII CU LITIU AMBALATE CU UN ECHIPAMENT (inclusiv bateriile cu aliaj din litiu)	3091	9	
AZBEST, AMFIBOL	2212	9		BATERII CU LITIU CONȚINUTE ÎNTR-UN ECHIPAMENT (inclusiv bateriile cu aliaj din litiu)	3091	9	
AZBEST, CRIZOTIL	2590	9		BATERII CU LITIU ION (inclusiv bateriile cu litiu-ion polimer)	3480	9	
AZBEST (amosit, tremolit, actinolit, antofilit, crocidolit)	2212	9					
AZO-DICARBONAMIDĂ	3242	4.1					
AZOT COMPRIMAT	1066	2					
AZOT LICHID REFRIGERAT	1977	2					
Azot și gaze rare în amestec comprimat, a se vedea	1981	2					
AZOTAT DE AMONIU conținând cel mult 0,2% substanță total combustibilă (inclusiv substanțele organice exprimate în echivalent carbon), cu excluderea oricărei alte substanțe	1942	5.1					
AZOTAT DE AMONIU	0222	1					

Denumire și descriere	Nr. ONU	Clasa	Notă	Denumire și descriere	Nr. ONU	Clasa	Notă
BATERII CU LITIU ION CONȚINUTE INTR-UN ECHIPAMENT (inclusiv bateriile cu litiu-ion polimer)	3481	9		BOMBE CONȚINÂND UN LICHID INFLAMABIL, cu încărcătură explozivă	0399 0400	1 1	
BATERII CU LITIU ION AMBALATE CU UN ECHIPAMENT (inclusiv bateriile cu litiu-ion polimer)	3481	9		BOMBE cu încărcătură explozivă	0033 0034 0035 0291	1 1 1 1	
Baze lichide pentru lacuri, a se vedea	1263 3066 3469 3470	3 8 3 8		Bombe de iluminare, a se vedea	0171 0254 0297	1 1 1	
BĂUTURI ALCOOLIZATE conținând între 24% și 70% alcool în volum	3065	3		Bombe de reperare, a se vedea	0171 0254 0297	1 1 1	
BĂUTURI ALCOOLIZATE conținând mai mare de 70% alcool în volum	3065	3		BOMBE FUMIGENE NEEXPLOZIVE, care conțin un lichid corosiv, fără dispozitiv de amorsare	2028	8	
BENZALDEHIDĂ	1990	9		BOMBE PENTRU FOTO-ILUMINARE	0037 0038 0039 0299	1 1 1 1	
BENZEN	1114	3		Borat de alil, a se vedea	2609	6.1	
Benzenediol-1,4, solid, a se vedea	2662 3435	6.1 6.1		BORAT DE ETIL	1176	3	
Benzenetriol, a se vedea	2337	6.1		Borat de izopropil, a se vedea	2616	3	
BENZIDINĂ	1885	6.1		Borat de metil, a se vedea	2416	3	
BENZILDIMETIL-AMINĂ	2619	8		BORAT DE TRIALIL	2609	6.1	
BENZINĂ	1203	3		BORAT DE TRIIZOPROPIL	2616	3	
Benzină grea, a se vedea	1268	3		BORAT DE TRIMETIL	2416	3	
Benzină minerală ușoară, a se vedea	1268	3		Borat și clorat în amestec, a se vedea	1458	5.1	
Benzină naturală, a se vedea	1203	3		Borat trietilic, a se vedea	1176	3	
BENZINĂ pentru motoare de automobil	1203	3		BORNEOL	1312	4.1	
BENZOAT DE MERCUR	1631	6.1		BOROHIDRURĂ DE ALUMINIU	2870	4.2	
BENZOCHINONĂ	2587	6.1		BOROHIDRURĂ DE ALUMINIU CONȚINUTĂ ÎN DISPOZITIVE	2870	4.2	
BENZONITRIL	2224	6.1		BOROHIDRURĂ DE LITIU	1413	4.3	
BERILIU PULBERE	1567	6.1		BOROHIDRURĂ DE POTASIU	1870	4.3	
Beriliu, compus al, n.s.a., a se vedea	1566	6.1		BOROHIDRURĂ DE SODIU	1426	4.3	
Bhusa	1327	4.1	Nu face obiectul ADR	BOROHIDRURĂ DE SODIU ȘI HIDROXID DE SODIU ÎN SOLUȚIE, conținând cel mult 12% (masă) borohidruță de sodiu și cel mult 40% (masă) hidroxid de sodiu	3320	8	
BICICLO [2.2.1] HEPTADIENĂ-2,5, STABILIZATĂ	2251	3		BRICHETE conținând un gaz inflamabil	1057	2	
Bioxid de azot, a se vedea	1067	2		BROM	1744	8	
BIS (DIMETILAMINO)-1,2 ETAN	2372	3		BROM ÎN SOLUȚIE	1744	8	
Bisulfat de amoniu, a se vedea	2506	8		BROMACETAT DE ETIL	1603	6.1	
Bisulfat de potasiu, a se vedea	2509	8		BROMACETAT DE METIL	2643	6.1	
Bisulfizi anorganici, soluții apoase de, n.s.a., a se vedea	2693	8		BROMACETONĂ	1569	6.1	
Bitum, având un punct de aprindere de cel mult 60° C, a se vedea	1999	3		Omega-Bromacetofenonă, a se vedea	2645	6.1	
Bitum având un punct de aprindere mai mare de 60 °C, la o temperatură mai mare sau egală cu punctul său de aprindere, a se vedea	3256	3		BROMAT DE BARIU	2719	5.1	
Bitum la o temperatură egală sau mai mare de 100 °C și mai mică decât punctul său de aprindere	3257	9		BROMAT DE MAGNEZIU	1473	5.1	
				BROMAT DE POTASIU	1484	5.1	
				BROMAT DE SODIU	1494	5.1	

Denumire și descriere	Nr. ONU	Clasa	Notă	Denumire și descriere	Nr. ONU	Clasa	Notă
BROMAT DE ZINC	2469	5.1		BROMURĂ DE METIL ȘI DIBROMURĂ DE ETILENĂ ÎN AMESTEC LICHID	1647	6.1	
BROMAȚI ANORGANICI, N.S.A.	1450	5.1		Bromură de metilenă, a se vedea	2664	6.1	
BROMAȚI ANORGANICI ÎN SOLUȚIE APOASĂ, N.S.A.	3213	5.1		BROMURĂ DE METIL-MAGNEZIU ÎN ETER ETILIC	1928	4.3	
Brometan, a se vedea	1891	6.1		BROMURĂ DE VINIL STABILIZATĂ	1085	2	
BROMOBENZEN	2514	3		BROMURĂ DE XILIL, LICHIDĂ	1701	6.1	
1-BROMOBUTAN	1126	3		BROMURĂ DE XILIL, SOLIDĂ	3417	6.1	
BROMO-2 BUTAN	2339	3		BRUCINĂ	1570	6.1	
BROMOCOLORO-DIFLUOROMETAN	1974	2		Bumbac-colodioni, a se vedea	2059	3	
BROMOCOLORO-METAN	1887	6.1			2555	4.1	
BROMO-1 CLORO-3 PROPAN	2688	6.1			2556	4.1	
Bromo-1 epoxi-2,3 propan, a se vedea	2558	6.1			2557	4.1	
BROMOFORM	2515	6.1		Bumbac, deșeuri uleioase de, a se vedea	1364	4.2	
Bromometan, a se vedea	1062	2		Bumbac-pulbere, a se vedea	0340	1	
BROMO-1 METIL-3 BUTAN	2341	3			0341	1	
BROMOMETIL-PROPANI	2342	3			0342	1	
BROMO-2 NITRO-2 PROPANDIOL-1,3	3241	4.1			0343	1	
BROMO-2 PENTAN	2343	3		BUMBAC UMED	1365	4.2	
BROMOPROPANI	2344	3		BUTADIENĂ-1-2, STABILIZATĂ	1010	2	
BROMO-3 PROPINĂ	2345	3		BUTADIENĂ-1,3, STABILIZATĂ	1010	2	
BROMOTRIFLUOR- ETILENĂ	2419	2		BUTADIENE ȘI HIDROCARBURI, AMESTEC STABILIZAT, care, la 70 °C, au o presiune a vaporilor ce nu depășește 1,1 MPa (11 bar) și a căror masă volumică la 50 °C nu este mai mică de 0,525 kg/l	1010	2	
BROMOTRIFLUORO-METAN	1009	2		BUTADIENE STABILIZATE, care, la 70 °C, au o presiune a vaporilor ce nu depășește 1,1 MPa (11 bar) și a căror masă volumică la 50 °C nu este mai mică de 0,525 kg/l	1010	2	
BROMURĂ DE ACETIL	1716	8		BUTAN	1011	2	
BROMURĂ DE ALIL	1099	3		BUTANDIONĂ	2346	3	
BROMURĂ DE ALUMINIU ANHIDRĂ	1725	8		Butanetriol-1, a se vedea	2347	3	
BROMURĂ DE ALUMINIU ÎN SOLUȚIE	2580	8		Butanol secundar, a se vedea	1120	3	
BROMURĂ DE ARSENIC	1555	6.1		Butanol terțiar, a se vedea	1120	3	
Bromură de arsenic (III), a se vedea	1555	6.1		BUTANOLI	1120	3	
BROMURĂ DE BENZILE	1737	6.1		Butanonă, a se vedea	1193	3	
Bromură de bor, a se vedea	2692	8		Butenă, a se vedea	1012	2	
BROMURĂ DE BROMACETIL	2513	8		Butenă-2 al, a se vedea	1143	3	
Bromură de n-butil, a se vedea	1126	3		Butenă-2 ol-1, a se vedea	2614	3	
BROMURĂ DE CIANOGEN	1889	6.1		Butenă-3, 1-2, a se vedea	1251	3	
BROMURĂ DE DIFENILMETIL	1770	8		n-BUTILAMINĂ	1125	3	
BROMURĂ DE ETIL	1891	6.1		N-BUTILANILINĂ	2738	6.1	
BROMURĂ DE FENACIL	2645	6.1		BUTILBENZENI	2709	3	
BROMURĂ DE HIDROGEN ANHIDRĂ	1048	2		BUTILENĂ-1	1012	2	
BROMURI DE MERCUR	1634	6.1		BUTILENE ÎN AMESTEC	1012	2	
BROMURĂ DE METIL, care conține cel mult 2% cloropicrină	1062	2		cis-BUTILENĂ-2	1012	2	
BROMURĂ DE METIL ȘI CLOROPICRINĂ ÎN AMESTEC, care conține mai mult de 2% cloropicrină	1581	2		trans-BUTILENĂ-2	1012	2	

Denumire și descriere	Nr. ONU	Clasa	Notă	Denumire și descriere	Nr. ONU	Clasa	Notă
N-n-BUTILMIDAZOL	2690	6.1		CARBURANT DIESEL	1202	3	
Butilfenoli, lichizi, a se vedea	3145	8		CARBURANT PENTRU MOTOARE CU REACȚIE	1863	3	
Butilfenoli, solizi, a se vedea	2430	8		CARBURĂ DE ALUMINIU	1394	4.3	
BUTILTOLUENI	2667	6.1		CARBURĂ DE CALCIU	1402	4.3	
BUTILTRICLORO-SILAN	1747	8		Cartușe, a se vedea	0242	1	
tert-BUTIL-5 TRINITRO-2,4,6 m-XILENĂ	2956	4.1			0279	1	
Butină-1, a se vedea	2452	2		CARTUȘE OARBE PENTRU ARME	0014	1	
Butină-2, a se vedea	1144	3			0326	1	
BUTINEDIOL-1,4	2716	6.1			0327	1	
Butină-2 diol-1,4, a se vedea	2716	6.1			0338	1	
Butină-2 diol-2,4, a se vedea	2716	6.1		CARTUȘE OARBE PENTRU ARME DE CALIBRU MIC, a se vedea	0014	1	
BUTIRALDHEIDĂ	1129	3			0327	1	
BUTIRALDOXIM	2840	3			0338	1	
BUTIRAT DE ETIL	1180	3		CARTUȘE OARBE PENTRU UNELTE	0014	1	
BUTIRAT DE IZOPROPIL	2405	3			0014	1	
BUTIRAT DE METIL	1237	3		CARTUȘE CU GAZ, fără dispozitiv de descărcare, nereîncărcabile, a se vedea	2037	2	
BUTIRAT DE VINIL STABILIZAT	2838	3					
BUTIRAȚI DE AMIL	2620	3		CARTUȘE CU PROIECTIL INERT PENTRU ARME	0012	1	
BUTIRONITRIL	2411	3			0328	1	
CACODILAT DE SODIU	1688	6.1			0339	1	
Cadmiu, compus al, a se vedea	2570	6.1			0417	1	
CALCE SODATĂ conținând mai mult de 4% hidroxid de sodiu	1907	8		CARTUȘE DE AVERTIZARE LUMINOASĂ	0049	1	
CALCIU	1401	4.3			0050	1	
CALCIU PIROFORIC	1855	4.2		Cartușe de iluminare, a se vedea	0171	1	
Calciu, aliaje piroforice de, a se vedea	1855	4.2			0254	1	
Camfanonă, a se vedea	2717	4.1			0297	1	
CAMFOR SINTETIC	2717	4.1		Cartușe de pornire pentru motoare cu reacție, a se vedea	0275	1	
CAPSULE DE SONDARE EXPLOZIVE	0204	1			0276	1	
	0296	1			0323	1	
	0374	1			0381	1	
	0375	1		Cartușe, pentru stingător sau pentru echipamente cu supapă automată, a se vedea	0275	1	
CARBAMAT PESTICID LICHID INFLAMABIL, TOXIC, având punctul de aprindere mai mic de 23 °C	2758	3			0276	1	
					0323	1	
					0381	1	
CARBAMAT PESTICID LICHID TOXIC	2992	6.1		CARTUȘE DE SEMNALIZARE	0054	1	
					0312	1	
					0405	1	
				CARTUȘE PENTRU ARME cu încărcătură explozivă	0005	1	
					0006	1	
					0007	1	
					0321	1	
					0348	1	
					0412	1	
CARBAMAT PESTICID LICHID TOXIC, INFLAMABIL, având punctul de aprindere egal sau mai mare de 23 °C	2991	6.1		CARTUȘE PENTRU ARME DE CALIBRU MIC, a se vedea	0012	1	
					0339	1	
					0417	1	
CARBAMAT PESTICID SOLID TOXIC	2757	6.1		CARTUȘE PENTRU PIROMECANISME	0275	1	
					0276	1	
					0323	1	
CARBON ACTIV	1362	4.2			0381	1	
CĂRBUNE de origine animală sau vegetală	1361	4.2		CARTUȘE PENTRU PUȚURI PETROLIERE	0277	1	
					0278	1	
CARBONAT DE ETIL	2366	3		CARTUȘE PENTRU PILE DE COMBUSTIE	3478	2	
CARBONAT DE METIL	1161	3			3479	2	
					3473	3	
CARBONAT DE SODIU	3378	5.1			3476	4.3	
PEROXIHIDRATAT					3477	8	

Denumire și descriere	Nr. ONU	Clasa	Notă	Denumire și descriere	Nr. ONU	Clasa	Notă
CARTUȘE PENTRU PILE DE COMBUSTIE sau CARTUȘE PENTRU PILE DE COMBUSTIE CONȚINUTE ÎNTR-UN ECHIPAMENT sau CARTUȘE PENTRU PILE DE COMBUSTIE AMBALATE CU UN ECHIPAMENT	3478 3479 3473 3476 3477	2 2 3 4.3 8		CIANURĂ DE ARGINT	1684	6.1	
CATALIZATOR METALIC UMECTAT cu un exces vizibil de lichid	1378	4.2		CIANURĂ DE BARIU	1565	6.1	
CATALIZATOR METALIC USCAT	2881	4.2		Cianură de benzil, a se vedea	2470	6.1	
Cauciuc, deșeuri de, sub formă de pulbere sau de granule, a se vedea	1345	4.1		CIANURĂ DE CALCIU	1575	6.1	
Cauciuc, soluție de, a se vedea	1287	3		Cianură de clorometil, a se vedea	2668	6.1	
Cauciuc, resturi de, sub formă de pulbere sau de granule, a se vedea	1345	4.1		CIANURĂ DE CUPRU	1587	6.1	
Cârpe uleioase	1856		4.2	CIANURĂ DE HIDROGEN ÎN SOLUȚIE ALCOOLICĂ conținând cel mult 45% cianură de hidrogen	3294	6.1	
Ceară de parchet, a se vedea	1263 3066 3469 3470	3 8 3 8		CIANURĂ DE HIDROGEN ÎN SOLUȚIE APOASĂ, conținând cel mult 20% cianură de hidrogen	1613	6.1	
Celoidină, a se vedea	2555 2556 2557	4.1 4.1 4.1		CIANURĂ DE HIDROGEN STABILIZATĂ, cu mai puțin de 3% apă și absorbită într-un material poros inert.	1614	6.1	
CELULOID în blocuri, bare, rulouri, foi, tuburi etc. (cu excepția deșeurilor)	2000	4.1		CIANURĂ DE HIDROGEN STABILIZAT, cu mai puțin de 3% apă	1051	6.1	
Celuloid, deșeuri de, a se vedea	2002	4.2		CIANURĂ DE MERCUR	1636	6.1	
CENUȘĂ DE ZINC	1435	4.3		Cianură de metil, a se vedea	1648	3	
Cer mischmetal, a se vedea	1323	4.1		Cianură de metilenă, a se vedea	2647	6.1	
CERIU, așchii sau pulbere abrazivă	3078	4.3		CIANURĂ DE NICHEL	1653	6.1	
CERIU, plăci, bare, lingouri	1333	4.1		Cianură de nichel (II), a se vedea	1620	6.1	
CERNELURI DE IMPRIMERIE, inflamabile	1210	3		CIANURĂ DE PLUMB	1620	6.1	
CESIU	1407	4.3		Cianură de plumb (II), a se vedea	1620	6.1	
CETONE LICHIDE, N.S.A.	1224	3		CIANURĂ DE POTASIU, SOLUȚIE	3413	6.1	
CGEM gol, necurățat			A se vedea 4.3.2.4 5.1.3 și 5.4.1.1.6	CIANURĂ DE POTASIU, SOLID	1680	6.1	
CHIBRITURI	1945	4.1		CIANURĂ DE SODIU, SOLUȚIE	3414	6.1	
CHIBRITURI DE SIGURANȚĂ (cu bandă de aprindere, sau carnete)	1944	4.1		CIANURĂ DE SODIU, SOLID	1689	6.1	
CHIBRITURI FĂRĂ SIGURANȚĂ	1331	4.1		CIANURĂ DE ZINC	1713	6.1	
CHIBRITURI REZISTENTE LA VÂNT	2254	4.1		CIANURĂ DUBLĂ DE MERCUR ȘI DE POTASIU	1626	6.1	
CHINOLEINĂ	2656	6.1		CIANURĂ ÎN SOLUȚIE, N.S.A.	1935	6.1	
Chinonă obișnuită, a se vedea	2587	6.1		CIANURI ANORGANICE SOLIDE, N.S.A.	1588	6.1	
Cianacetoneitril, a se vedea	2647	6.1		CIANURI DE BROMOBENZIL LICHIDE	1694	6.1	
CIANAMIDĂ CALCICĂ conținând mai mult de 0,1% (masă) carbură de calciu	1403	4.3		CIANURI DE BROMOBENZIL SOLIDE	3449	6.1	
CIANHIDRINĂ DE ACETONĂ STABILIZATĂ	1541	6.1		Cianuri organice, inflamabile, toxice, n.s.a., a se vedea	3273	3	
CIANOGEN	1026	2		Cianuri organice, toxice n.s.a., a se vedea	3276	6.1	
				Cianuri organice, toxice, inflamabile, n.s.a., a se vedea	3275	6.1	
				CICLOBUTAN	2601	2	
				CICLODODECATRIENĂ-1,5,9	2518	6.1	
				CICLOHEPTAN	2241	3	
				CICLOHEPTATRIENĂ	2603	3	
				CICLOHEPTENĂ	2242	3	
				Ciclohexadienedionă -1,4, a se vedea	2587	6.1	

Denumire și descriere	Nr. ONU	Clasa	Notă	Denumire și descriere	Nr. ONU	Clasa	Notă
CICLOHEXAN	1145	3		Cisterne goale, necurățate			A se vedea
Ciclohexanetriol, a se vedea	3054	3					4.3.2.4
CICLOHEXANONĂ	1915	3					5.1.3 și
CICLOHEXENĂ	2256	3					5.4.1.1.6
CICLOHEXENILTRI-CLOROSILAN	1762	8		Cleiuri, a se vedea	1133	3	
CICLOHEXILAMINĂ	2357	3		CLOR	1017	2	
CICLOHEXILTRICLO-ROSILAN	1763	8		CLOR ADSORBIT	3520	2	
CICLONITĂ DESENSIBILIZATĂ, a se vedea	0483	1		CLORACETAT DE ETIL	1181	6.1	
CICLONITĂ ÎN AMESTEC CU CICLOTETRA-METILENTETRA-NITRAMINĂ (HMX, HEXAGEN) UMECTATĂ cu cel puțin 15% (masă) apă sau DESENSIBILIZATĂ cu cel puțin 10% (masă) flegmatizant, a se vedea	0391	1		CLORACETAT DE IZOPROPIL	2947	3	
CICLONITĂ UMECTATĂ, cu cel puțin 15% (masă) apă, a se vedea	0072	1		CLORACETAT DE METIL	2295	6.1	
CICLOOCTADIENĂ	2520	3		CLORACETAT DE SODIU	2659	6.1	
CICLOOCTADIENĂ FOSFINE, a se vedea	2940	4.2		CLORACETAT DE VINIL	2589	6.1	
CICLOOCTA-TETRAENĂ	2358	3		CLOR ACETOFENONĂ LICHIDĂ	3416	6.1	
CICLOPENTAN	1146	3		CLOR ACETOFENONĂ SOLIDĂ	1697	6.1	
CICLOPENTANOL	2244	3		CLORACETONĂ, STABILIZATĂ	1695	6.1	
CICLOPENTANONĂ	2245	3		CLORACETONITRIL	2668	6.1	
CICLOPENTEN	2246	3		CLORAL ANHIDRU STABILIZAT	2075	6.1	
CICLOPROPAN	1027	2		CLORANILINE LICHIDE	2019	6.1	
CICLOTETRA-METILENĂ-TETRANITRAMINĂ DESENSIBILIZATĂ	0484	1		CLORANILINE SOLIDE	2018	6.1	
CICLOTETRA-METILENĂ-TETRANITRAMINĂ UMECTATĂ cu cel puțin 15% (masă) apă	0226	1		CLORANISIDINE	2233	6.1	
CICLO-TRIMETILEN-TRINITRAMINĂ DESENSIBILIZAT	0483	1		CLORAT DE BARIU, SOLID	1445	5.1	
CICLO-TRIMETILEN-TRINITRAMINĂ ÎN AMESTEC CU CICLO-TETRAMETILEN-TETRANITRAMINĂ UMECTATĂ cu cel puțin 15% (masă) apă	0391	1		CLORAT DE BARIU, SOLUȚIE	3405	5.1	
CICLO-TRIMETILEN-TRINITRAMINĂ ÎN AMESTEC CU CICLO-TETRAMETILEN-TETRANITRAMINĂ DESENSIBILIZATĂ cu cel puțin 10% (masă) flegmatizant	0391	1		CLORAT DE CALCIU	1452	5.1	
CICLO-TRIMETILEN-TRINITRAMINĂ UMECTATĂ, cu cel puțin 15% (masă) apă	0072	1		CLORATE DE CALCIU ÎN SOLUȚIE APOASĂ	2429	5.1	
CIMENE	2046	3		CLORAT DE CUPRU	2721	5.1	
Cimol, a se vedea	2046	3		Clorat de cupru (II), a se vedea	2721	5.1	
Cinamenă, a se vedea	2055	3		Clorat cupric, a se vedea	2721	5.1	
Cinenă, a se vedea	2052	3		CLORAT DE MAGNEZIU	2723	5.1	
				CLORAT DE POTASIU	1485	5.1	
				CLORAT DE POTASIU ÎN SOLUȚIE APOASĂ	2427	5.1	
				Clorat de potasiu, a se vedea	1485	5.1	
				CLORAT DE SODIU	1495	5.1	
				CLORAT DE SODIU ÎN SOLUȚIE APOASĂ	2428	5.1	
				Clorat de sodiu, a se vedea	1495	5.1	
				CLORAT DE STRONȚIU	1506	5.1	
				CLORAT DE TALIU	2573	5.1	
				Clorate de talii (I), a se vedea	2573	5.1	
				Clorat de talii, a se vedea	2573	5.1	
				CLORAT DE ZINC	1513	5.1	
				CLORAT ȘI BORAT ÎN AMESTEC	1458	5.1	
				CLORAT ȘI CLORURĂ DE MAGNEZIU ÎN AMESTEC, SOLUȚIE	3407	5.1	
				CLORAT ȘI CLORURĂ DE MAGNEZIU ÎN AMESTEC, SOLID	1459	5.1	

Denumire și descriere	Nr. ONU	Clasa	Notă	Denumire și descriere	Nr. ONU	Clasa	Notă
CLORAȚI ANORGANICI, N.S.A.	1461	5.1		CLOROFORMIAT DE terț-BUTILCICLOHEXIL	2747	6.1	
CLORAȚI ANORGANICI ÎN SOLUȚIE APOASĂ, N.S.A.	3210	5.1		CLOROFORMIAT DE n-BUTIL	2743	6.1	
Cloretan, a se vedea	1037	2		CLOROFORMIAT DE CICLOBUTIL	2744	6.1	
Cloretan nitril, a se vedea	2668	6.1		CLOROFORMIAT DE CLOROMETIL	2745	6.1	
CLORHIDRAT DE ANILINĂ	1548	6.1		CLOROFORMIAT DE ETIL	1182	6.1	
CLORHIDRAT DE CLORO-4 o-TOLUIDINĂ, SOLID	1579	6.1		CLOROFORMIAT DE ETIL-2 HEXILE	2748	6.1	
CLORHIDRAT DE CLORO-4 o-TOLUIDINĂ, SOLUȚIE	3410	6.1		CLOROFORMIAT DE FENIL	2746	6.1	
CLORHIDRAT DE NICOTINĂ ÎN SOLUȚIE,	1656	6.1		CLOROFORMIAT DE IZOPROPIL	2407	6.1	
CLORHIDRAT DE NICOTINĂ, SOLUȚIE	1656	6.1		CLOROFORMIAT DE METIL	1238	6.1	
CLORHIDRAT DE NICOTINĂ, SOLID	3444	6.1		CLOROFORMIAȚI TOXICI, COROSIVI, INFLAMABILI, N.S.A.	2740	6.1	
Clorhidrină propilenică	2611	6.1		CLOROFORMIAȚI TOXICI, COROSIVI, N.S.A.	2742	6.1	
CLORIT DE CALCIU	1453	5.1		Clorometan, a se vedea	3277	6.1	
CLORIT DE SODIU	1496	5.1		Cloro-1 metil-3 butan, a se vedea	1063	2	
CLORIT ÎN SOLUȚIE	1908	8		Cloro-2 metil-2 butan, a se vedea	1107	3	
CLORIȚI ANORGANICI, N.S.A.	1462	5.1		Cloro-1 metil-2 propan, a se vedea	1107	3	
CLOROBENZEN	1134	3		Cloro-2 metil-2 propan, a se vedea	1127	3	
Clorobromură de trimetilenă, a se vedea	2688	6.1		Cloro-2 metil-2 propan, a se vedea	1127	3	
Cloro-1 butan, a se vedea	1127	3		Cloro-3 metil-2 propenă-1, a se vedea	1127	3	
Cloro-2 butan, a se vedea	1127	3		CLORONITRANILINE	2554	3	
CLOROBUTANI	1127	3		CLORONITRO-BENZENE LICHIDE	2237	6.1	
Clorocarbonat de etil, a se vedea	1182	6.1		CLORONITRO-BENZENE LICHIDE	3409	6.1	
CLOROCREZOLI, SOLUȚIE	2669	6.1		CLORONITRO-TOLUEN LICHID	1578	6.1	
CLOROCREZOLI, SOLIZI	3437	6.1		CLORONITRO-TOLUENI LICHIZI	2433	6.1	
CLORO-1 DIFLUORO-1,1 ETAN	2517	2		CLORONITRO-TOLUENI SOLIZI	2433	6.1	
CLORODIFLUORO-METAN	1018	2		CLOROPENTA-FLUORETAN	3457	6.1	
CLORODIFLUORO-METAN ȘI CLOROPENTA-FLUOR-ETAN ÎN AMESTEC cu punct de fierbere fix, conținând circa 49% clorodifluorometan	1973	2		Cloropentafluoretan și clorodifluorometan în amestec cu punctul de fierbere fix, conținând circa 40% clorodifluorometan, a se vedea	1020	2	
CLORODINITRO-BENZENE, LICHIDE	1577	6.1		CLOROPICRINĂ	1973	2	
CLORODINITRO-BENZENE, SOLIDE	3441	6.1		Cloropicrină și bromură de metil în amestec, a se vedea	1580	6.1	
CLORO-2 ETANAL	2232	6.1		Cloropicrină și clorură de metil în amestec, a se vedea	1581	2	
Cloro-2 etanol, a se vedea	1135	6.1		Cloropicrină și clorură de metil în amestec, a se vedea	1582	2	
CLOROFENIL-TRICLOROSILAN	1753	8		CLOROPICRINĂ ÎN AMESTEC, N.S.A.	1583	6.1	
CLOROFENOLAȚI LICHIZI	2904	8		CLORO-2 PIRIDINĂ	2822	6.1	
CLOROFENOLAȚI SOLIZI	2905	8		CLOROPREN STABILIZAT	1991	3	
CLOROFENOLI LICHIZI	2021	6.1		CLORO-2 PROPAN	2356	3	
CLOROFENOLI SOLIZI	2020	6.1		Cloro-3 propandiol-1,2, a se vedea	2689	6.1	
CLOROFORM	1888	6.1		CLORO-1 PROPANOL-2	2611	6.1	
CLOROFORMIAT DE ALIL	1722	6.1		CLORO-3 PROPANOL-1	2849	6.1	
CLOROFORMIAT DE BENZIL	1739	8		CLORO-2 PROPENE	2456	3	
				Cloro-3 propenă, a se vedea	1100	3	

Denumire și descriere	Nr. ONU	Clasa	Notă	Denumire și descriere	Nr. ONU	Clasa	Notă
Alfa-Cloropropionat de etil, a se vedea	2935	3		COLORURĂ CIANURICĂ	2670	8	
COLORO-2 PROPIONAT DE ETIL	2935	3		COLORURĂ DE CIANOGEN STABILIZAT	1589	2	
Alfa-Cloropropionat de izopropil, a se vedea	2934	3		COLORURĂ DE CLORACETIL	1752	6.1	
COLORO-2 PROPIONAT DE IZOPROPIL	2934	3		COLORURI DE CLOROBENZIL, LICHIDE	2235	6.1	
COLORO-2 PROPIONAT DE METIL	2933	3		COLORURI DE CLOROBENZIL, SOLIDE	3427	6.1	
Alfa-Cloropropionat de metil, a se vedea	2933	3		COLORURĂ DE CROMIL	1758	8	
COLOROSILANI COROSIVI, N.S.A.	2987	8		COLORURĂ DE CUPRU	2802	8	
COLOROSILANI COROSIVI, INFLAMABILI, N.S.A.	2986	8		COLORURĂ DE DICLORACETIL	1765	8	
COLOROSILANI INFLAMABILI, COROSIVI, N.S.A.	2985	3		COLORURĂ DE DIETIL-TIOFOSFORIL	2751	8	
COLOROSILANI HIDROREACTIVI, INFLAMABILI, COROSIVI, N.S.A.	2988	4.3		COLORURĂ DE DIMETIL-CARBAMOIL	2262	8	
COLOROSILANI TOXICI COROSIVI, N.S.A.	3361	6.1		COLORURĂ DE DIMETIL-TIOFOSFORIL	2267	6.1	
COLOROSILANI TOXICI COROSIVI, INFLAMABILI, N.S.A.	3362	6.1		COLORURĂ DE ETIL	1037	2	
COLORO-1 TETRAFLUORO-1,2,2,2 ETAN	1021	2		COLORURĂ DE FENILACETIL	2577	8	
COLORO-1 TRIFLUORO-2,2,2 ETAN	1983	2		COLORURĂ DE FIER III ANHIDRĂ	1773	8	
COLOROTIOFORMIAT DE ETIL	2826	8		Clorură ferică anhidră, a se vedea	1773	8	
COLOROTOLUEN	2238	3		COLORURĂ DE FIER III ÎN SOLUȚIE	2582	8	
COLOROTOLUIDINE LICHIDE	3429	6.1		Clorură de fosforil, a se vedea	1810	8	
COLOROTOLUIDINE SOLIDE	2239	6.1		COLORURĂ DE FUMARIL	1780	8	
COLOROTRIFLUORO-METAN	1022	2		COLORURĂ DE HIDROGEN ANHIDRĂ	1050		
COLOROTRIFLUORO-METAN ȘI TRIFLUOROMETAN ÎN AMESTEC AZEOTROP, conținând circa 60% clorotrifluorometan	2599	2		COLORURĂ DE HIDROGEN LICHIDĂ REFRIGERATĂ	2186	2	Transport interzis
Clorură antimonică, a se vedea	1733	8		COLORURĂ DE IZOBUTIRIL	2395	3	
Clorură arsenică, a se vedea	1560	6.1		Clorură de izopropil, a se vedea	2356	3	
COLORURĂ DE ACETIL	1717	3		Clorură de izovaleril, a se vedea	2502	8	
COLORURĂ DE ALIL	1100	3		Clorură de magneziu și clorat în amestec, a se vedea	1459	5.1	
COLORURĂ DE ALUMINIU ANHIDRĂ	1726	8		COLORURĂ DE MERCUR AMMONIACAL	1630	6.1	
COLORURĂ DE ALUMINIU ÎN SOLUȚIE	2581	8		COLORURĂ DE MERCUR II	1624	6.1	
COLORURI DE AMIL	1107	3		COLORURĂ DE METANSULFONIL	3246	6.1	
COLORURĂ DE ANIZOIL	1729	8		COLORURĂ DE METIL	1063	2	
Clorură de arsenic, a se vedea	1560	6.1		COLORURĂ DE METILALIL	2554	3	
COLORURĂ DE BENZENSULFONIL	2225	8		COLORURĂ DE METIL ȘI CLOROPICRIN ÎN AMESTEC	1582	2	
COLORURĂ DE BENZIL	1738	6.1		COLORURĂ DE METIL ȘI CLORURĂ DE METILENĂ ÎN AMESTEC	1912	2	
COLORURĂ DE BENZILIDENĂ	1886	6.1		Clorură de metilen și clorură de metil în amestec, a se vedea	1912	2	
COLORURĂ DE BENZILIDINĂ	2226	8		COLORURĂ DE NITROZIL	1069	2	
COLORURĂ DE BENZOIL	1736	8		Clorură de perfluoracetil, a se vedea	3057	2	
COLORURĂ DE BROM	2901	2					
COLORURĂ DE BUTIRIL	2353	3					
Clorură de butiril, a se vedea	2353	3					

Denumire și descriere	Nr. ONU	Clasa	Notă	Denumire și descriere	Nr. ONU	Clasa	Notă
CLORURĂ DE PICRIL, a se vedea	0155	1		COMPLEX DE TRIFLUORURĂ DE BOR ȘI DE ACID PROPIONIC, SOLID	3420	8	
CLORURĂ DE PICRIL umețată cu cel puțin 10% (masă) apă, a se vedea	3365	4.1		COMPONENTE ALE LANȚULUI PIROTEHNIC, N.S.A.	0382	1	
CLORURĂ DE PIROSULFURIL	1817	8			0383	1	
Clorură de pivaloil, a se vedea	2438	8			0384	1	
Clorură de propil, a se vedea	1278	3			0461	1	
CLORURĂ DE PROPIONIL	1815	3		COMPUS AL BARIULUI, N.S.A.	1564	6.1	
CLORURĂ DE STANIU ANHIDRĂ	1827	8		COMPUS AL BERILIULUI, N.S.A.	1566	6.1	
CLORURĂ DE STANIU PENTAHIDRAT	2440	8		COMPUS AL CADMIULUI	2570	6.1	
CLORURĂ DE SULF	1828	8		COMPUS AL SELENIULUI LICHID, N.S.A.	3440	6.1	
CLORURĂ DE SULFURIL	1834	8		COMPUS AL SELENIULUI, SOLID N.S.A.	3283	6.1	
CLORURĂ DE TIOFOSFORIL	1837	8		COMPUS AL TALIULUI, N.S.A.	1707	6.1	
CLORURĂ DE TIONIL	1836	8		COMPUS AL TELURIULUI, N.S.A.	3284	6.1	
CLORURĂ DE TRICLORACETIL	2442	8		COMPUS AL VANADIULUI, N.S.A.	3285	6.1	
CLORURĂ DE TRIFLUORACETIL	3057	2		COMPUS ANORGANIC LICHID DE ANTIMONIU, N.S.A.	3141	6.1	
CLORURĂ DE TRIMETILACETIL	2438	6.1		COMPUS ANORGANIC SOLID AL ANTIMONIULUI, N.S.A.	1549	6.1	
CLORURĂ DE VALERIL	2502	8		COMPUS FENILMERCURIC, N.S.A.	2026	6.1	
CLORURĂ DE VINIL STABILIZAT	1086	2		COMPȘI IZOMERICI AI DIIZOBUTILENEI	2050	3	
CLORURĂ DE VINILIDENĂ STABILIZATĂ	1303	3		COMPUS LICHID AL ARSENICULUI, N.S.A., anorganic, în special: arseniați n.s.a., arseniți n.s.a. și sulfuri de arsenic n.s.a.	1556	6.1	
CLORURĂ DE ZINC ANHIDRĂ	2331	8		COMPUS LICHID AL MERCURULUI, N.S.A.	2024	6.1	
CLORURĂ DE ZINC ÎN SOLUȚIE	1840	8		COMPUS SOLID AL MERCURULUI, N.S.A.	2025	6.1	
CLORURĂ-1 PROPAN	1278	3		COMPUS LICHID AL NICOTINEI, N.S.A.	3144	6.1	
Cocculus, a se vedea	3172	6.1		COMPUS ORGANIC AL ARSENICULUI, N.S.A., LICHID	3280	6.1	
	3462	6.1		COMPUS ORGANIC AL ARSENICULUI, N.S.A., SOLID	3465	6.1	
Colodioni, a se vedea	2059	3		COMPUS ORGANIC LICHID AL STANIULUI, N.S.A.	2788	6.1	
	2060	3		COMPUS ORGANIC SOLID AL STANIULUI, N.S.A.	3146	6.1	
COLORANT LICHID COROSIV, N.S.A.	2801	8		COMPUS ORGANOFOSFORIC TOXIC, INFLAMABIL, N.S.A.	3279	6.1	
COLORANT LICHID TOXIC, N.S.A.	1602	6.1		COMPUS ORGANOFOSFORIC LICHID TOXIC, N.S.A.	3278	6.1	
COLORANT SOLID COROSIV, N.S.A.	3147	8		COMPUS ORGANOFOSFORIC SOLID TOXIC, N.S.A.	3464	6.1	
COLORANT SOLID TOXIC, N.S.A.	3143	6.1		COMPUS ORGANOMETALIC SOLID, HIDROREACTIV, INFLAMABIL, N.S.A.	3372	4.3	
Combustibil pulbere care arde fără fum topit sau comprimat, a se vedea	0242	1		COMPUS ORGANOMETALIC LICHID TOXIC, N.S.A.	3282	6.1	
	0271	1					
	0272	1					
	0279	1					
	0414	1					
	0415	1					
COMBUSTIBIL PULBERE CARE ARDE FĂRĂ FUM	0160	1					
	0161	1					
COMPLEX DE TRIFLUORURĂ DE BOR ȘI ACID ACETIC, LICHID	1742	8					
COMPLEX DE TRIFLUORURĂ DE BOR ȘI ACID ACETIC, SOLID	3419	8					
COMPLEX DE TRIFLUORURĂ DE BOR ȘI DE ACID PROPIONIC, LICHID	1743	8					

Denumire și descriere	Nr. ONU	Clasa	Notă	Denumire și descriere	Nr. ONU	Clasa	Notă
COMPUS ORGANOMETALIC SOLID TOXIC, N.S.A.	3467	6.1		DEȘEU MEDICAL, REGLEMENTAT N.S.A.	3291	6.2	
COMPUS ORGANOMETALIC, HIDROREACTIV, INFLAMABIL, N.S.A.	3207	4.3		DEȘEURI DE CAUCIUC sub formă de pulbere sau de granule	1345	4.1	
COMPUS SOLID AL ARSENICULUI, N.S.A., anorganic, în special: arseniați n.s.a., arseniți n.s.a. și sulfuri de arsenic n.s.a.	1557	6.1		DEȘEURI DE CELULOID	2002	4.2	
COMPUS SOLID AL NICOTINEI, N.S.A.	1655	6.1		Deșeuri de lână umectate	1387	4.2	Nu face obiectul ADR
COMPUS SOLUBIL AL PLUMBULUI, N.S.A.	2291	6.1		DEȘEURI DE METALE FEROASE sub o formă ce se auto-încălzește	2793	4.2	
CONDENSATOR ASIMETRIC (cu o capacitate de stocare a energiei mai mare de 0,3 Wh)	3508	9		DEȘEURI DE PEȘTE NESTABILIZATE, a se vedea	1374	4.2	
CONDENSATOR ELECTRIC CU DUBLU STRAT (cu o capacitate de stocare de energie mai mare de 0,3 Wh)	3499	9		Deșeuri de pește stabilizate, a se vedea	2216	9	Nu face obiectul ADR
Condensați de hidrocarbură, a se vedea	3295	3		DEȘEURI DE ZIRCONIU	1932	4.2	
COPRĂ	1363	4.2		DEȘEURI DE SPITAL NESPECIFICATE; N.S.A.	3291	6.2	
Cordită, a se vedea	0160	1		DEȘEURI ULEIOASE DE BUMBAC	1364	4.2	
CREZOLI LICHIZI	2076	6.1		Deșeuri textile umectate	1387	4.2	Nu face obiectul ADR
CREZOLI SOLIZI	3455	6.1		DETONATOARE de mină ELECTRICE	0030	1	
Crocidolit, a se vedea	2212	9			0255	1	
Crotonaldehidă stabilizată, a se vedea	1143	6.1		DETONATOARE de mină NEELECTRICE, a se vedea	0456	1	
CROTONAT DE ETIL	1862	3			0029	1	
CROTONILENĂ	1144	3		DETONATOARE PENTRU MUNIȚII	0267	1	
Cumenă, a se vedea	1918	3			0455	1	
CUPRIETILEN-DIAMINĂ ÎN SOLUȚIE	1761	8		DEUTERIU COMPRIMAT	1957	2	
CUPROCIANURĂ DE POTASIU	1679	6.1		DEZINFECTANT LICHID COROSIV, N.S.A.	1903	8	
CUPROCIANURĂ DE SODIU ÎN SOLUȚIE	2317	6.1		DEZINFECTANT LICHID TOXIC, N.S.A.	3142	6.1	
CUPROCIANURĂ DE SODIU SOLIDĂ	2316	6.1		DEZINFECTANT SOLID TOXIC, N.S.A.	1601	6.1	
Cut-backs bituminoși, având un punct de aprindere de cel mult 60° C, a se vedea	1999	3		DIACETONĂ-ALCOOL	1148	3	
Cut-backs bituminoși având un punct de aprindere mai mare de 60 °C, la o temperatură mai mare sau egală cu punctul său de aprindere, a se vedea	3256	3		DIALILAMINĂ	2359	3	
Cut-backs bituminoși la o temperatură egală sau mai mare de 100 °C și mai mică decât punctul său de aprindere	3257	9		DIAMIDEMAGNEZIU	2004	4.2	
DECABORAN	1868	4.1		DI-n-AMILAMINĂ	2841	3	
DECAHIDRONAFTA-LENĂ	1147	3		DIAMINO-4,4' DIFENILMETAN	2651	6.1	
Decalină, a se vedea	1147	3		Diamino-1,2 etan, a se vedea	1604	8	
n-DECAN	2247	3		DIAZODINITRO-FENOL UMECTAT cu cel puțin 40% (masă) apă sau un amestec de alcool și apă	0074	1	
Depuneri de aluminiu, a se vedea	3170	4.3		DIBENZILDICLORO-SILAN	2434	8	
DEȘEU (BIO)MEDICAL, N.S.A.	3291	6.2		Dibenzopiridină, a se vedea	2713	6.1	
				DIBORAN	1911	2	
				DIBROMO-1,2 BUTANONĂ-3	2648	6.1	
				DIBROMOCOLORO-PROPANI	2872	6.1	

Denumire și descriere	Nr. ONU	Clasa	Notă	Denumire și descriere	Nr. ONU	Clasa	Notă
DIBROMODIFLUOROMETAN	1941	9		Dicloro s-triazină trionă-2,4,6, a se vedea	2465	5.1	
DIBROMOMETAN	2664	6.1		DICLORURĂ DE ETILENĂ	1184	3	
DIBROMURĂ DE ETILENĂ	1605	6.1		Diclorură de fumaroil, a se vedea	1780	8	
Dibromură de etilenă și bromură de metil în amestec lichid, a se vedea	1647	6.1		Diclorură de izocianofenil, a se vedea	1672	6.1	
DI-n-BUTILAMINĂ	2248	8		Diclorură de mercur, a se vedea	1624	6.1	
DIBUTILAMINO-ETANOL	2873	6.1		Diclorură de propilenă, a se vedea	1279	3	
Dibutilamino-2 etanol, a se vedea	2873	6.1		Diclorură de sulf, a se vedea	1828	8	
DICETENĂ STABILIZATĂ	2521	6.1		DICROMAT DE AMONIU	1439	5.1	
Diciano-1,4 butan, a se vedea	2205	6.1		Diesel, a se vedea	1202	3	
Dicianocuprat de potasiu (I), a se vedea	1679	6.1		DIETILAMINĂ	1154	3	
Dicianocuprat de sodiu (I) solid, a se vedea	2316	6.1		DIETILAMINO-2 ETANOL	2686	8	
Dicianocuprat de sodiu (I) în soluție, a se vedea	2317	6.1		3-DIETILAMINO-PROPILAMINĂ	2684	3	
Dicloheptadienă, a se vedea	2251	3		N,N- DIETILANILINĂ	2432	6.1	
DICICLO-HEXILAMINĂ	2565	8		DIETILBENZEN	2049	3	
DICICLO-PENTADIENĂ	2048	3		Dietilcarbinol, a se vedea	1105	3	
DICLORACETAT DE METIL	2299	6.1		DIETILCETONĂ	1156	3	
DICLORANILINE LICHIDE	1590	6.1		DIETILDICLORO-SILAN	1767	8	
DICLORANILINE SOLIDE	3442	6.1		Dietilendiamină, a se vedea	2579	8	
alfa-Diclorhidrină, a se vedea	2750	6.1		N,N-DIETILETILEN-DIAMINĂ	2685	8	
Diclorhidrină-1,3 de glicerol, a se vedea	2750	6.1		DIETILENTRIAMINĂ	2079	8	
DICLORO-1,3 ACETONĂ	2649	6.1		DIETILZINC	1366	4.2	
o-DICLOROBENZEN	1591	6.1		Dietoxi-1,1 etan, a se vedea	1088	3	
DICLORODIFLUORO-METAN	1028	2		Dietoxi-1,2 etan, a se vedea	1153	3	
DICLORODIFLUORO-METAN ȘI DIFLUORO-1,1 ETAN ÎN AMESTEC AZEOTROP conținând circa 74% diclorodifluorometan	2602	2		DIETOXIMETAN	2373	3	
Diclorodifluorometan și oxid de etilenă, amestec de, conținând cel mult 12,5% oxid de etilenă, a se vedea	3070	2		DIETOXI-3,3 PROPENĂ	2374	3	
DICLORO-1,1 ETAN	2362	3		DIFENILAMINĂ-CLORARSINĂ	1698	6.1	
DICLORO-1,2 ETILENĂ	1150	3		DIFENIL-CLORARSINĂ LICHIDĂ	1699	6.1	
DICLOROFENIL-FOSFINĂ	2798	8		DIFENIL-CLORARSINĂ SOLIDĂ	3450	6.1	
DICLORO(FENIL)-TIOFOSFOR	2799	8		DIFENILDICLORO-SILAN	1769	8	
DICLOROFENIL-TRICLOROSILAN	1766	8		DIFENILES POLICLORAȚI LICHIZI	2315	9	
DICLOROFLUORO-METAN	1029	2		DIFENILES POLICLORAȚI SOLIZI	3432	9	
DICLOROMETAN	1593	6.1		DIFENILI POLIHALOGENAȚI LICHIZI	3151	9	
DICLORO-1,1 NITRO-1 ETAN	2650	6.1		DIFENILI POLIHALOGENAȚI SOLIZI	3152	9	
DICLOROPENTANI	1152	3		DIFENILMAGNEZIU	2005	4.2	
DICLORO-1,2 PROPAN	1279	3		Difluoro-2,4 anilină, a se vedea	2941	6.1	
DICLORO-1,3 PROPANOL-2	2750	6.1		Difluorocloroetan, a se vedea	2517	2	
DICLOROPROPENE	2047	3		DIFLUORO-1,1 ETAN	1030	2	
DICLOROSILAN	2189	2		DIFLUORO-1,1 ETILENĂ	1959	2	
DICLORO-1,2 TETRAFLUORO-1,1,2,2, ETAN	1958	2		DIFLUOROMETAN	3252	2	
				Difluorometan, pentafluoroetan și tetrafluoro-1,1,1,2 etan, în amestec zeotropic cu circa 10% difluorometan și 70% pentafluoroetan, a se vedea	3339	2	

Denumire și descriere	Nr. ONU	Clasa	Notă	Denumire și descriere	Nr. ONU	Clasa	Notă
Difluorometan, pentafluoroetan și tetrafluoro-1,1,1,2 etan, în amestec zeotropic cu circa 20% difluorometan și 40% pentafluoroetan, a se vedea	3338	2		Dinamită, a se vedea	0081	1	
				DINGU, a se vedea	0489	1	
				DINITRANILINE	1596	6.1	
Difluorometan, pentafluoroetan și tetrafluoro-1,1,1,2 etan, în amestec zeotropic cu circa 23% difluorometan și 25% pentafluoroetan, a se vedea	3340	2		DINITRAT DE DIETILENGLICOL DESENSIBILIZAT cu cel puțin 25% (masă) flegmatizant nevolatil insolubil în apă	0075	1	
DIFLUORURĂ ACIDĂ DE AMONIU ÎN SOLUȚIE	2817	8		DINITRAT DE IZOSORBIDĂ ÎN AMESTEC cu cel puțin 60% lactoză, manoză, amidon sau hidrogenofosfat de calciu	2907	4.1	
DIFLUORURĂ DE OXIGEN COMPRIMATĂ	2190	2		DINITROBENZENE LICHIDE	1597	6.1	
DIHIDRO-2,3 PIRAN	2376	3		DINITROBENZENE SOLIDE	3443	6.1	
DIIZOBUTILAMINĂ	2361	3		Dinitroclorobenzen, a se vedea	1577	6.1	
DIIZOBUTILCETONĂ	1157	3			3441		
Diizobutilenă, compuși izomerice ai, a se vedea	2050	3		DINITRO-o-CREZOLAT DE AMONIU ÎN SOLUȚIE	3424	6.1	
DIIZOCIANAT DE HEXAMETILENĂ	2281	6.1		DINITRO-o-CREZOLAT DE AMONIU, SOLID	1843	6.1	
DIIZOCIANAT DE IZOFORON	2290	6.1		DINITRO-o-CREZOLAT DE SODIU UMECTAT cu cel puțin 15% (masă) apă	1348	6.1	
DIIZOCIANAT DE TOLULEN	2078	6.1		DINITRO-o-CREZOLAT DE SODIU UMECTAT cu cel puțin 10% (masă) apă	3369	4.1	
DIIZOCIANAT DE TRIMETILHEXAMETILENĂ	2328	6.1		DINITRO-o-CREZOLAT DE SODIU uscat sau umectat cu mai puțin de 15% (masă) apă	0234	1	
DIIZOPROPILAMINĂ	1158	3		DINITROFENAȚI de metale alcaline, uscați sau umectați cu mai puțin de 15% (masă) apă	0077	1	
Diluanți pentru vopsele, a se vedea	1263	3		DINITROFENAȚI UMECTAȚI cu cel puțin 15% (masă) apă	1321	4.1	
	3066	8		DINITROFENOL ÎN SOLUȚIE	1599	6.1	
	3469	3		DINITROFENOL UMECTAT cu cel puțin 15% (masă) apă	1320	4.1	
	3470	8		DINITROFENOL uscat sau umectat cu mai puțin de 15% (masă) apă	0076	1	
DIMETILAMINĂ ANHIDRĂ	1032	2		DINITRO-o-CREZOL	1598	6.1	
DIMETILAMINĂ ÎN SOLUȚIE APOASĂ	1160	3		DINITROGLICOLURIL	0489	1	
DIMETILAMINO-ACETONITRIL	2378	3		DINITRO-RESORCINOL UMECTAT cu cel puțin 15% (masă) apă	1322	4.1	
N,N- DIMETILANILINĂ	2253	6.1		DINITRO-RESORCINOL uscat sau umectat cu mai puțin de 15% (masă) apă	0078	1	
DIMETILAMINO-2 ETANOL	2051	8		DINITROZOBENZEN	0406	1	
DIMETIL-2,3 BUTAN	2457	3		DINITROTOLUENI LICHIZI	2038	6.1	
DIMETIL-1,3 BUTILAMINĂ	2379	3		DINITROTOLUENI SOLIZI	3454	6.1	
DIMETILCICLO-HEXANI	2263	3		DINITROTOLUENI TOPIȚI	1600	6.1	
N,N-DIMETILCICLO-HEXILAMINĂ	2264	8		DIOXAN	1165	3	
DIMETILDICLORO-SILAN	1162	3		Dioxiclură de crom (VI), a se vedea	1758	8	
DIMETILDIETOXI-SILAN	2380	3		DIOXID DE AZOT, a se vedea	1067	2	
DIMETILDIOXANI	2707	3		DIOXID DE BARIU, a se vedea	1449	5.1	
Dimetiletanolamină, a se vedea	2051	8		DIOXID DE CARBON	1013	2	
N,N-DIMETILFORMAMIDĂ	2265	3					
DIMETILHIDRAZINĂ ASIMETRICĂ	1163	6.1					
DIMETILHIDRAZINĂ SIMETRICĂ	2382	6.1					
Dimetil-1,1 hidrazină, a se vedea	1163	6.1					
DIMETIL-2,2 PROPAN	2044	2					
N,N-DIMETIL-PROPILAMINĂ	2266	3					
DIMETILZINC	1370	4.2					
DIMETOXI-1,1 ETAN	2377	3					
DIMETOXI-1,2 ETAN	2252	3					

Denumire și descriere	Nr. ONU	Clasa	Notă	Denumire și descriere	Nr. ONU	Clasa	Notă
DIOXID DE CARBON LICHID REFRIGERAT	2187	2		DISPOZITIVE DE DETONARE	0106	1	
Dioxid de carbon solid	1845	9	Nu face obiectul ADR		0107	1	
Dioxid de carbon și oxid de etilenă în amestec conținând cel mult 9% oxid de etilenă, a se vedea	1952	2			0257	1	
Dioxid de carbon și oxid de etilenă în amestec conținând mai mult de 87% oxid de etilenă, a se vedea	3300	2			0367	1	
Dioxid de carbon și oxid de etilenă în amestec conținând mai mult de 9%, dar nu mai mult de 87% oxid de etilenă, a se vedea	1041	2		DISPOZITIVE DE DETONARE cu mecanisme de protecție	0408	1	
Dioxid de carbon și oxigen în amestec comprimat, a se vedea	1014	2			0409	1	
DIOXID DE CARBON ȘI PROTOXID DE AZOT ÎN AMESTEC	1015	2			0410	1	
DIOXID DE PLUMB	1872	5.1		DISPOZITIVE DE APRINDERE	0316	1	
Dioxid de sodiu, a se vedea	1504	5.1			0317	1	
Dioxid de stronțiu, a se vedea	1509	5.1			0368	1	
DIOXID DE SULF	1079	2		DISPOZITIVE DE ILUMINARE AERIENE	0093	1	
DIOXID DE TIO-UREE	3341	4.2			0403	1	
DIOXOLAN	1166	3			0404	1	
DIPENTENĂ	2052	3			0420	1	
DIPICRILAMINĂ, a se vedea	0079	1			0421	1	
DIPROPILAMINĂ	2383	3		DISPOZITIVE DE ILUMINARE DE SUPRAFAȚĂ	0092	1	
DIPROPILCETONĂ	2710	3			0418	1	
DISOLUȚIE DE CAUCIUC	1287	3		Dispozitive de iluminare hidroactive, a se vedea	0419	1	
DISPERSIE DE METALE ALCALINE	1391	4.3			0249	1	
DISPERSIE DE METALE ALCALINE, INFLAMABILE	3482	4.3		DISPOZITIVE DE REÎNCĂRCARE PENTRU BRICHETE care conțin un gaz inflamabil	1057	2	
DISPERSIE DE METALE ALCALINO-PĂMÂNTOASE	1391	4.3		Dispozitive de semnalizare rutiere sau feroviare, a se vedea	0191	1	
DISPERSIE DE METALE ALCALINO-PĂMÂNTOASE, INFLAMABILE	3482	4.3			0373	1	
DISPOZITIVE AUXILIARE cu detonator	0225	1		DISPOZITIVE HIDROACTIVE cu încărcătură de dispersie, de expulsie sau încărcătură propulsivă	0248	1	
	0268	1			0249	1	
DISPOZITIVE AUXILIARE fără detonator	0042	1		DISPOZITIVE PIROTEHNICE DE SIGURANȚĂ	0503	1	
	0283	1		DISPOZITIVE PIROTEHNICE DE SIGURANȚĂ	3268	9	
DISPOZITIVE DE APRINDERE	0121	1		DISPOZITIVE PIROTEHNICE EXPLOZIVE	0173	1	
	0314	1		DISTILAȚI DE GOUDRON DE CĂRBUNE, INFLAMABILI	1136	3	
	0315	1		DISTILAȚI DE PETROL, N.S.A.	1268	3	
	0325	1		DISULFURĂ DE CARBON	1131	3	
	0454	1		DISULFURĂ DE DIMETIL	2381	3	
DISPOZITIVE DE APRINDERE impregnate cu lichid inflamabil	2623	4.1		DISULFURĂ DE SELENIU	2657	6.1	
				DISULFURĂ DE TITAN	3174	4.2	
DISPOZITIVE DE APRINDERE PENTRU FITILE	0131	1		DITIONITĂ DE CALCIU	1923	4.2	
Dispozitive de aprindere, a se vedea	0325	1		DITIONITĂ DE POTASIU	1929	4.2	
	0454	1		DITIONITĂ DE SODIU	1384	4.2	
				DITIONITĂ DE ZINC	1931	9	
				DITIOPIROFOSFAT DE TETRAETIL	1704	6.1	
				DODECIL-TRICLOROSILAN	1771	8	
				ELECTROLIT ACID PENTRU ACUMULATORI	2796	8	
				ELECTROLIT ALCALIN PENTRU ACUMULATORI	2797	8	
				ELEMENTE DE ACUMULATOR CU SODIU	3292	4.3	

Denumire și descriere	Nr. ONU	Clasa	Notă	Denumire și descriere	Nr. ONU	Clasa	Notă
Emailuri, a se vedea	1263 3066 3469 3470	3 8 3 8		ETER DICLORO-DIMETILIC SIMETRIC	2249	6.1	Transport interzis
EPIBROMHIDRINĂ	2558	6.1		ETER DICLOROIZO-PROPILIC	2490	6.1	
EPICLORHIDRINĂ	2023	6.1		ETER DIETILIC	1155	3	
Epoxi-1,2 butan, a se vedea	3022	3		ETER DIETILIC DE ETILENGLICOL	1153	3	
Epoxietan, a se vedea	1040	2		Èter dimetilic de etilenglicol, a se vedea	2252	3	
EPOXI-1,2 ETOXI-3 PROPAN	2752	3		ETER DI-n-PROPILIC	2384	3	
Èpoxi-2,3 propanal-1, a se vedea	2622	3		ETER ETILBUTILIC	1179	3	
Ester nitros, a se vedea	1194	3		ETER ETILIC, a se vedea	1155	3	
ESTERI, N.S.A.	3272	3		ETER ETILPROPILIC	2615	3	
EȘANTION CHIMIC TOXIC	3315	6.1		ETER ETILVINILIC STABILIZAT	1302	3	
EȘANTIOANE DE DIAGNOSTICARE sau EȘANTIOANE CLINICE	3373	6.2		ETER IZOBUTILVINILIC STABILIZAT	1304	3	
EȘANTIOANE DE EXPLOZIVI, altele decât explozivele de amorsare	0190	1		ETER IZOPROPILIC	1159	3	
EȘANTION DE GAZ, NECOMPRIMAT, INFLAMABIL, N.S.A., sub o altă formă decât lichid refrigerat	3167	2		ETER METIL tert-BUTILIC	2398	3	
EȘANTION DE GAZ, NECOMPRIMAT, TOXIC, N.S.A., sub o altă formă decât lichid refrigerat	3169	2		ETER METILIC	1033	2	
EȘANTION DE GAZ, NECOMPRIMAT, TOXIC, INFLAMABIL, N.S.A., sub o altă formă decât lichid refrigerat	3168	2		ETER METILETILIC	1039	2	
ETAN	1035	2		ETER METILIC MONOCLORAT	1239	6.1	
ETAN LICHID REFRIGERAT	1961	2		ETER METILPROPILIC	2612	3	
Ètanetiol, a se vedea	2363	3		ETER METILVINILIC STABILIZAT	1087	2	
ETANOL	1170	3		ETER MONOETILIC DE ETILENGLICOL	1171	3	
ETANOL ÎN SOLUȚIE	1170	3		ETER MONOMETILIC DE ETILENGLICOL	1188	3	
ETANOLAMINĂ	2491	8		ETER PERFLUORO (ETILVINILIC)	3154	2	
ETANOLAMINĂ ÎN SOLUȚIE	2491	8		ETER PERFLUORO (METILVINILIC)	3153	2	
Èter, a se vedea	1155	3		Èter de petrol, a se vedea	1271	3	
ETER ALILETILIC	2335	3		ETER VINILIC STABILIZAT	1167	3	
ETER ALILGLICIDIC	2219	3		ETERI, N.S.A.	3271	3	
Èter anestezic, a se vedea	1155	3		ETERI BUTILICI	1149	3	
ETERAT DIETILIC DE TRIFLUORURĂ DE BOR	2604	8		ETIL-2 ANILINĂ	2273	6.1	
ETERAT DIMETILIC DE TRIFLUORURĂ DE BOR	2965	4.3		ETIL-2 BUTANOL	2275	3	
ETER BROMO-2 ETIL ETILIC	2340	3		ETIL-2 HEXILAMINĂ	2276	3	
ETER BUTILMETILIC	2350	3		ETIL-1 PIPERIDINĂ	2386	3	
ETER BUTILVINILIC STABILIZAT	2352	3		ETILACETILENĂ STABILIZATĂ	2452	2	
ETER CLOROMETIL-ETILIC	2354	3		ETILAMILCETONĂ	2271	3	
Èter clorometilmetilic, a se vedea	1239	6.1		ETILAMINĂ	1036	2	
ETER DIALILIC	2360	3		ETILAMINĂ ÎN SOLUȚIE APOASĂ conținând cel puțin 50%, dar nu mai mult de 70% (masă) etilamină	2270	3	
ETER DICLORO-2,2' DIETILIC	1916	6.1		ETILBENZEN	1175	3	
				N-ETIL N-BENZILANILINĂ	2274	6.1	
				N-ETILANILINĂ	2272	6.1	
				N-ETILBENZIL-TOLUIDINE	2753	6.1	
				LICHIDE			
				N-ETILBENZIL-TOLUIDINE SOLIDE	2460	6.1	
				ETILDICLORARSIN	1892	6.1	

Denumire și descriere	Nr. ONU	Clasa	Notă	Denumire și descriere	Nr. ONU	Clasa	Notă
ETILDICLOROSILAN	1183	4.3		FENETIDINE	2311	6.1	
ETILENĂ	1962	2		Fenil-1 butan, a se vedea	2709	3	
ETILENĂ LICHIDĂ REFRIGERATĂ	1038	2		Fenil-2 butan, a se vedea	2709	3	
ETILENĂ, ACETILENĂ ȘI PROPILENĂ ÎN AMESTEC LICHID REFRIGERAT, conținând cel puțin 71,5% etilenă, cel mult 22,5% acetilenă și cel mult 6% propilenă	3138	2		FENILACETONITRIL LICHID	2470	6.1	
ETILENDIAMINĂ	1604	8		FENILENEDIAMINE (o-, m-, p-)	1673	6.1	
ETILENIMINĂ STABILIZATĂ	1185	3		FENILHIDRAZINĂ	2572	6.1	
ETILFENIL-DICLOROSILAN	2435	8		Fenilmercuric, compus, n.s.a, a se vedea	2026	6.1	
Etilhexaldehidă, a se vedea	1191	3		Fenilmetilenă, a se vedea	2055	3	
ETILMETILCETONĂ	1193	3		Fenil-2 propenă, a se vedea	2303	3	
N-ETILTOLUIDINĂ	2754	6.1		FENILTRICLORO-SILAN	1804	8	
ETILTRICLORO-SILAN	1196	3		FENOL ÎN SOLUȚIE	2821	6.1	
Etoxi-2 etanol, a se vedea	1171	3		FENOL SOLID	1671	6.1	
EXPLOZIV DE MINĂ TIP A	0081	1		FENOL TOPIT	2312	6.1	
EXPLOZIV DE MINĂ TIP B	0082	1		FENOLAȚI LICHIZI	2904	8	
	0331	1		FENOLAȚI SOLIZI	2905	8	
EXPLOZIV DE MINĂ TIP C	0083	1		FEROCERIU	1323	4.1	
EXPLOZIV DE MINĂ TIP D	0084	1		FEROSILICIU conținând 30% (masă) cel mult, dar mai puțin de 90% (masă) siliciu	1408	4.3	
EXPLOZIV DE MINĂ TIPE E	0241	1		Fibre de origine animală arse, umezite sau umede	1372	4.2	Nu face obiectul ADR
	0332	1					
EXPLOZIV DE MINĂ, a se vedea	0081	1		FIBRE DE ORIGINE ANIMALĂ impregnate cu ulei, N.S.A.	1373	4.2	
	0082	1					
	0083	1		FIBRE DE ORIGINE SINTETICĂ impregnate cu ulei, N.S.A.	1373	4.2	
	0084	1					
	0241	1		Fibre de origine vegetală arse, umezite sau umede	1372	4.2	Nu face obiectul ADR
	0331	1					
	0332	1					
Explozivi în emulsie, a se vedea	0241	1		FIBRE DE ORIGINE VEGETALĂ impregnate cu ulei, N.S.A.	1373	4.2	
	0332	1					
Explozivi plastici, a se vedea	0084	1		FIBRE IMPREGNATE CU NITROCELULOZĂ SLAB NITRATĂ, N.S.A.	1353	4.1	
Explozivi seismici, a se vedea	0081	1					
	0082	1		Fibre vegetale uscate	3360	4.1	Nu face obiectul ADR
	0083	1					
	0331	1					
Exploziv cu nitrat de amoniu, a se vedea	0082	1		FIER PENTACARBONIL	1994	6.1	
	0331	1		FIER REZIDUAL provenit din purificarea gazelor	1376	4.2	
STINGĂTOARE conținând un gaz comprimat sau lichefiat	1044	2		FILME CU SUPORT NITROCELULOZIC cu strat de gelatină (cu excluderea deșeurilor)	1324	4.1	
EXTRACTE AROMATICE LICHIDE	1169	3		Pelicule fără gelatină; deșeuri de filme, a se vedea	2002	4.2	
EXTRACTE LICHIDE PENTRU AROMATIZARE	1197	3		FITIL BICKFORD, a se vedea	0105	1	
Fân	1327	4.1	Nu face obiectul ADR	FITIL CU ARDERE RAPIDĂ	0066	1	
FĂINĂ DE KRILL	3497	4.2		FITIL DE APRINDERE cu înveliș metalic	0103	1	
FĂINĂ DE PEȘTE NESTABILIZATĂ	1374	4.2		FITIL DETONANT CU ÎNCĂRCĂTURĂ REDUSĂ, cu înveliș metalic	0104	1	
Făină de pește stabilizată	2216	9	Nu face obiectul ADR				
FĂINĂ DE RICIN	2969	9					

Denumire și descriere	Nr. ONU	Clasa	Notă	Denumire și descriere	Nr. ONU	Clasa	Notă
FITIL DETONANT cu înveliș metalic	0102	1		FLUORURĂ DE PERCLORIL	3083	2	
	0290	1		FLUORURĂ DE POTASIU, SOLUȚIE	3422	6.1	
FITIL DETONANT CU SECȚIUNE PROFILATĂ	0237	1		FLUORURĂ DE POTASIU, SOLIDĂ	1812	6.1	
	0288	1		FLUORURĂ DE SODIU, SOLUȚIE	3415	6.1	
FITIL DETONANT flexibil	0065	1		FLUORURĂ DE SODIU, SOLIDĂ	1690	6.1	
	0289	1		FLUORURĂ DE SULFURIL	2191	2	
FITIL NEDETONANT	0101	1		FLUORURĂ DE VINIL STABILIZATĂ	1860	2	
FITIL LENT, a se vedea	0105	1		Fluorură de vinilidenă, a se vedea	1959	2	
Fitile pentru muniții, a se vedea	0106			FLUORURI DE CLOROBENZILIDINĂ	2234	3	
	0107			FLUORURI DE IZO-CIANATO-BENZILIDINĂ	2285	6.1	
	0257			FLUORURI DE	2306	6.1	
	0316			NITROBENZILIDINĂ, LICHIDE			
	0317			FLUORURI DE	3431	6.1	
	0367			NITROBENZILIDINĂ, SOLIDE			
	0368			Fluorosilicat de amoniu, a se vedea	2854	6.1	
FLUOR COMPRIMAT	1045	2		Fluorosilicat de magneziu, a se vedea	2853	6.1	
FLUORACETAT DE POTASIU	2628	6.1		Fluorosilicat de potasiu, a se vedea	2655	6.1	
FLUORACETAT DE SODIU	2629	6.1		Fluorosilicat de sodiu, a se vedea	2674	6.1	
FLUOROANILINE	2941	6.1		Fluorosilicat de zinc, a se vedea	2855	6.1	
o-Fluoroanilină, a se vedea	2941	6.1		Fluorosilicați n.s.a., a se vedea	2856	6.1	
p-Fluoroanilină, a se vedea	2941	6.1		FOCOASE PENTRU RACHETE AUTOPROPULSATE cu încărcătură de dispersie sau încărcătură expulsivă	0370	1	
Fluoro-2 anilină, a se vedea	2941	6.1			0371	1	
Fluoro-4 anilină, a se vedea	2941	6.1		FOCOASE PENTRU RACHETE AUTOPROPULSATE cu încărcătură explozivă	0286	1	
FLUOROBENZEN	2387	3			0287	1	
Fluoroetan, a se vedea	2453	2			0369	1	
Fluoroform, a se vedea	1984	2		FOCOASE pentru rachete teleghidate, a se vedea	0286	1	
Fluorometan, a se vedea	2454	2			0287	1	
FLUOROSILICAT DE AMONIU	2854	6.1			0369	1	
FLUOROSILICAT DE MAGNEZIU	2853	6.1			0370	1	
FLUOROSILICAT DE POTASIU	2655	6.1			0371	1	
FLUOROSILICAT DE SODIU	2674	6.1		FOCOASE PENTRU TORPILE cu încărcătură explozivă	0221	1	
FLUOROSILICAT DE ZINC	2855	6.1		FORMALDEHIDĂ ÎN SOLUȚIE conținând cel puțin 25% formaldehidă	2209	8	
FLUOROSILICAȚI, N.S.A.	2856	6.1		FORMALDEHIDĂ ÎN SOLUȚIE INFLAMABILĂ	1198	3	
FLUOROTOLUENI	2388	3		Formalină, a se vedea	1198	3	
Fluorură de amino-2 benzilidină, a se vedea	2942	6.1			2209	8	
Fluorură de amino-3 benzilidină, a se vedea	2948	6.1		Formamidină sulfonică acidă, a se vedea	3341	4.2	
FLUORURĂ DE AMONIU	2505	6.1		FORMIAT DE ALIL	2336	3	
FLUORURĂ DE BENZILIDINĂ	2338	3		FORMIAT DE AMIL	1109	3	
FLUORURĂ DE CARBONIL	2417	2		FORMIAT DE n-BUTIL	1128	3	
FLUORURĂ DE CROM III ÎN SOLUȚIE	1757	8		FORMIAT DE ETIL	1190	3	
FLUORURĂ DE CROME III SOLIDĂ	1756	8		FORMIAT DE IZOBUTIL	2393	3	
FLUORURĂ DE ETIL	2453	2		Formiat de izopropil, a se vedea	1281	3	
FLUORURĂ DE HIDROGEN ANHIDRĂ	1052	8		FORMIAT DE METIL	1243	3	
FLUORURĂ DE METIL	2454	2		FORMIAȚI DE PROPIL	1281	3	
FLUORURĂ DE NITRO-3 CLORO-4 BENZILIDINĂ	2307	6.1					

Denumire și descriere	Nr. ONU	Clasa	Notă	Denumire și descriere	Nr. ONU	Clasa	Notă
Formil-2 dihidro-3,4 (2H) piranne, a se vedea	2607	3		FURFURILAMINĂ	2526	3	
FOSFA-9 BICICLO-NONANI	2940	4.2		GALETĂ UMECTATĂ cu cel puțin 17% (masă) alcool	0433	1	
FOSFAT ACID DE AMIL	2819	8		GALETĂ UMECTATĂ cu cel puțin 25% (masă) apă	0159	1	
FOSFAT ACID DE BUTIL	1718	8		GALIU	2803	8	
FOSFAT ACID DE DIIZOCTIL	1902	8		GAZ ADSORBIT, COMBURANT, N.S.A.	3513	2	
FOSFAT ACID DE IZOPROPIL	1793	8		GAZ ADSORBIT, INFLAMABIL, N.S.A.	3510	2	
Fosfat de tolil, a se vedea	2574	6.1		GAZ ADSORBIT, N.S.A.	3511	2	
FOSFAT DE TRICREZIL cu mai mult de 3% izomer orto	2574	6.1		GAZ ADSORBIT, TOXIC, N.S.A.	3512	2	
FOSFINĂ	2199	2		GAZ ADSORBIT, TOXIC, COMBURANT, N.S.A.	3515	2	
FOSFINĂ ADSORBITĂ	3525	2		GAZ ADSORBIT, TOXIC, COMBURANT, COROSIV, N.S.A.	3518	2	
Fosfit de etil, a se vedea	2323	3		GAZ ADSORBIT, TOXIC, COROSIV, N.S.A.	3516	2	
Fosfit de metil, a se vedea	2329	3		GAZ ADSORBIT, TOXIC, INFLAMABIL, N.S.A.	3514	2	
FOSFIT DE PLUMB DIBAZIC	2989	4.1		GAZ ADSORBIT, TOXIC, INFLAMABIL, COROSIV, N.S.A.	3517	2	
FOSFIT DE TRIETIL	2323	3		GAZ COMPRIMAT, N.S.A.	1956	2	
FOSFIT DE TRIMETIL	2329	3		GAZ COMPRIMAT COMBURANT, N.S.A.	3156	2	
FOSFOR ALB ACOPERIT DE APĂ	1381	4.2		GAZ COMPRIMAT INFLAMABIL, N.S.A.	1954	2	
FOSFOR ALB ÎN SOLUȚIE	1381	4.2		Gaz comprimat și tetrafosfat hexaetilic în amestec, a se vedea	1612	2	
FOSFOR ALB TOPIT	2447	4.2		GAZ COMPRIMAT TOXIC, N.S.A.	1955	2	
FOSFOR ALB USCAT	1381	4.2		GAZ COMPRIMAT TOXIC, COMBURANT, N.S.A.	3303	2	
FOSFOR AMORF	1338	4.1		GAZ COMPRIMAT TOXIC, COMBURANT, COROSIV, N.S.A.	3306	2	
FOSFOR GALBEN ACOPERIT DE APĂ	1381	4.2		GAZ COMPRIMAT TOXIC, COROSIV, N.S.A.	3304	2	
FOSFOR GALBEN ÎN SOLUȚIE	1381	4.2		GAZ COMPRIMAT TOXIC, INFLAMABIL, N.S.A.	1953	2	
Fosfor galben topit, a se vedea	2447	4.2		GAZ COMPRIMAT TOXIC, INFLAMABIL, COROSIV, N.S.A.	3305	2	
FOSFOR GALBEN USCAT	1381	4.2		Gaz cu apă, a se vedea	2600	2	
Fosfor roșu, a se vedea	1338	4.1		GAZ DE CĂRBUNE COMPRIMAT	1023	2	
FOSFURĂ DE ALUMINIU	1397	4.3		Gaz, eșantion de, necomprimat, inflamabil, n.s.a., nerefrigerat foarte puternic, a se vedea	3167	2	
FOSFURĂ DE CALCIU	1360	4.3		Gaz, eșantion de, necomprimat, toxic, n.s.a., nerefrigerat foarte puternic, a se vedea	3169	2	
FOSFURĂ DE MAGNEZIU	2011	4.3		Gaz, eșantion de, necomprimat, toxic, inflamabil, n.s.a., nerefrigerat foarte puternic, a se vedea	3168	2	
FOSFURĂ DE MAGNEZIU-ALUMINIU	1419	4.3		GAZ FRIGORIFIC, N.S.A., ca amestecul F1, amestecul F2, amestecul F3	1078	2	
FOSFURĂ DE POTASIU	2012	4.3					
FOSFURĂ DE SODIU	1432	4.3					
FOSFURĂ DE STRONȚIU	2013	4.3					
FOSFURĂ DE ZINC	1714	4.3					
FOSFURI STANICE	1433	4.3					
FOSGEN	1076	2					
FRAGMENTE DE METALE FEROASE, care se pot autoîncălzi	2793	4.2					
Fulmicoton, a se vedea	0340	1					
	0341	1					
FULMINAT DE MERCUR UMECTAT cu cel puțin 20% (masă) apă (sau de un amestec de alcool și apă)	0135	1					
FURALDEHIDE	1199	6.1					
FURAN	2389	3					

Denumire și descriere	Nr. ONU	Clasa	Notă	Denumire și descriere	Nr. ONU	Clasa	Notă
Gaz Fischer Tropsch, a se vedea	2600	2		GAZ REFRIGERENT R 12, a se vedea	1028	2	
Gaz inflamabil conținut în brichete, a se vedea	1057	2		GAZ REFRIGERENT R 12B1, a se vedea	1974	2	
GAZ INSECTICID, N.S.A.	1968	2		GAZ REFRIGERENT R 13, a se vedea	1022	2	
GAZ INSECTICID INFLAMABIL, N.S.A.	3354	2		GAZ REFRIGERENT R 13B1, a se vedea	1009	2	
GAZ INSECTICID TOXIC N.S.A.	1967	2		GAZ REFRIGERENT R 14, COMPRIMAT, a se vedea	1982	2	
GAZ INSECTICID TOXIC INFLAMABIL, N.S.A.	3355	2		GAZ REFRIGERENT R 21, a se vedea	1029	2	
Gaz lacrimogen, substanță lichidă ce servește la producerea de, n.s.a., a se vedea	1693	6.1		GAZ REFRIGERENT R 22, a se vedea	1018	2	
Gaz lacrimogen, substanță solidă ce servește la producerea de, n.s.a., a se vedea	3448	6.1		GAZ REFRIGERENT R 23, a se vedea	1984	2	
GAZ LICHEFIAT, N.S.A.	3163	2		GAZ REFRIGERENT R 32, a se vedea	3252	2	
GAZ LICHEFIAT COMBURANT, N.S.A.	3157	2		GAZ REFRIGERENT R 40, a se vedea	1063	2	
GAZ LICHEFIAT INFLAMABIL, N.S.A.	3161	2		GAZ REFRIGERENT R 41, a se vedea	2454	2	
GAZE LICHEFIATE inflamabile, adiționate cu azot, dioxid de carbon sau aer	1058	2		GAZ REFRIGERENT R 114, a se vedea	1958	2	
GAZ LICHEFIAT TOXIC, N.S.A.	3162	2		GAZ REFRIGERENT R 115, a se vedea	1020	2	
GAZ LICHEFIAT TOXIC, COMBURANT, N.S.A.	3307	2		GAZ REFRIGERENT R 116 COMPRIMAT, a se vedea	2193	2	
GAZ LICHEFIAT TOXIC, COMBURANT, COROSIV, N.S.A.	3310	2		GAZ REFRIGERENT R 124, a se vedea	1021	2	
GAZ LICHEFIAT TOXIC, COROSIV, N.S.A.	3308	2		GAZ REFRIGERENT R 125, a se vedea	3220	2	
GAZ LICHEFIAT TOXIC, INFLAMABIL, N.S.A.	3160	2		GAZ REFRIGERENT R 133a, a se vedea	1983	2	
GAZ LICHEFIAT TOXIC, INFLAMABIL, COROSIV, N.S.A.	3309	2		GAZ REFRIGERENT R 134a, a se vedea	3159	2	
GAZ LICHID REFRIGERAT, N.S.A.	3158	2		GAZ REFRIGERENT R 142b, a se vedea	2517	2	
GAZ LICHID REFRIGERAT, COMBURANT, N.S.A.	3311	2		GAZ REFRIGERENT R 143a, a se vedea	2035	2	
GAZ LICHID REFRIGERAT, INFLAMABIL, N.S.A.	3312	2		GAZ REFRIGERENT R 152a, a se vedea	1030	2	
GAZ NATURAL (cu conținut mare de metan) COMPRIMAT	1971	2		GAZ REFRIGERENT R 161, a se vedea	2453	2	
GAZ NATURAL (cu conținut mare de metan) LICHID REFRIGERAT	1972	2		GAZ REFRIGERENT R 218, a se vedea	2424	2	
GAZ PETROLIER COMPRIMAT	1071	2		GAZ REFRIGERENT R 227, a se vedea	3296	2	
GAZ PETROLIER LICHEFIAT	1075	2		GAZ REFRIGERENT R 404A	3337	2	
GAZE RARE ÎN AMESTEC COMPRIMAT	1979	2		GAZ REFRIGERENT R 407A	3338	2	
GAZE RARE ȘI AZOT ÎN AMESTEC COMPRIMAT	1981	2		GAZ REFRIGERENT R 407B	3339	2	
GAZE RARE ȘI OXIGEN ÎN AMESTEC COMPRIMAT	1980	2		GAZ REFRIGERENT R 407C	3340	2	
GAZ REFRIGERENT, N.S.A., a se vedea	1078	2		GAZ REFRIGERENT R 500, a se vedea	2602	2	
				GAZ REFRIGERENT R 502, a se vedea	1973	2	
				GAZ REFRIGERENT R 503, a se vedea	2599	2	
				GAZ REFRIGERENT R 1132a, a se vedea	1959	2	
				GAZ REFRIGERENT R 1216, a se vedea	1858	2	
				GAZ REFRIGERENT R 1318, a se vedea	2422	2	
				GAZ REFRIGERENT RC 318, a se vedea	1976	2	
				Gaz de sinteză, a se vedea	2600	2	

Denumire și descriere	Nr. ONU	Clasa	Notă	Denumire și descriere	Nr. ONU	Clasa	Notă
Geluri apoase explozive, a se vedea	0241	1		GUANIL-NITROSAMINO-GUANILIDENĂ HIDRAZINĂ UMECTATĂ cu cel puțin 30% (masă) apă	0113	1	
GENERATOR CHIMIC DE OXIGEN	0332	1					
Generatoare de gaz pentru saci gonflabili, a se vedea	3356	5.1		GUANIL- NITROSAMINO-GUANILTETRAZENĂ UMECTAT cu cel puțin 30% (masă) apă sau de un amestec de alcool și apă	0114	1	
Generatoare de gaz pentru saci gonflabili, a se vedea	0503	1		GUANITĂ, a se vedea	0282	1	
	3268	9		HAFNIU PULBERE UMECTATĂ cu cel puțin 25% apă	1326	4.1	
GERMANIU	2192	2		HAFNIU PULBERE USCAT	2545	4.2	
GERMANIU ADSORBIT	3523	2		HALOGENURI DE ALCHILALUMINIU LICHIDE	3052	4.2	
Gheață carbonică, a se vedea	1845	9	Nu face obiectul ADR	HALOGENURI DE ALCHILALUMINIU SOLIDE	3461	4.2	
Gheață uscată, a se vedea	1845	9	Nu face obiectul ADR	Hârtie carbon, a se vedea	1379	4.2	
GLICIDALDEHIDĂ	2622	3		HÂRTIE TRATATĂ CU ULEIURI NESATURATE, incomplet uscată	1379	4.2	
Gluciniu, a se vedea	1566	6.1		HELIU COMPRIMAT	1046	2	
	1567	6.1		HELIU LICHID REFRIGERAT	1963	2	
GLUCONAT DE MERCUR	1637	6.1		HEPTAFLURO-PROPAN	3296	2	
Gudron de ulei, distilați de, inflamabili, a se vedea	1136	3		n-HEPTALDEHIDĂ	3056	3	
GUDROANE LICHIDE, inclusiv lianți rutieri și cut-backs bituminoși, având un punct de aprindere de cel mult 60° C	1999	3		n-HEPTANAL, a se vedea	3056	3	
Gudroane lichide, inclusiv lianți rutieri și cut-backs bituminoși, având un punct de aprindere mai mare de 60 °C, la o temperatură mai mare sau egală cu punctul său de aprindere, a se vedea	3256	3		HEPTANI	1206	3	
Gudroane lichide, inclusiv lianți rutieri și cut-backs bituminoși, la o temperatură egală sau mai mare de 100 °C și mai mică decât punctul său de aprindere	3257	9		Heptanonă-4, a se vedea	2710	3	
GRANULE DE RICIN	2969	9		HEPTASULFURĂ DE FOSFOR, fără fosfor galben sau alb	1339	4.1	
GRAINULE DE RICIN ÎN BULGĂRI	2969	9		n-HEPTENĂ	2278	3	
GRANULE DE MAGNEZIU ACOPERITE, cu o granulometrie de cel puțin 149 microni	2950	4.3		HEXAFLURO-ACETONĂ	2661	6.1	
GRENADE, de mână sau pentru armă, cu încărcătură explozivă	0284	1		HEXAFLURO BENZEN	2729	6.1	
	0285	1		HEXAFLURO-BUTADIENĂ	2279	6.1	
	0292	1		Hexaclorobutadienă-1,3, a se vedea	2279	6.1	
	0293	1		HEXAFLUROCICLO-PENTADIENĂ	2646	6.1	
GRENADE DE EXERCITIU de mână sau pentru armă	0110	1		HEXAFLUROFEN	2875	6.1	
	0318	1		HEXADECILTRICLO-ROSILAN	1781	8	
	0372	1		HEXADIENĂ	2458	3	
	0452	1		HEXAFLURO-ACETONĂ	2420	2	
Grenade de iluminare, a se vedea	0171	1		Hexafluoracetona, hidrat, a se vedea	2552	6.1	
	0254	1			3436	6.1	
	0297	1		HEXAFLURORETAN	2193	2	
Grenade fumigene, a se vedea	0015	1		HEXAFLURO-PROPI-LENĂ	1858	2	
	0016	1		Hexafluorosilicat de amoniu, a se vedea	2854	6.1	
	0245	1		Hexafluorosilicate de potasiu, a se vedea	2655	6.1	
	0246	1		Hexafluorosilicat de sodiu, a se vedea	2674	6.1	
	0303	1		Hexafluorosilicat de zinc, a se vedea	2855	6.1	
Grunduri	1263	3		HEXAFLUROURĂ DE SELENIU	2194	2	
	3066	8		HEXAFLUROURĂ DE SULF	1080	2	
	3469	3		HEXAFLUROURĂ DE TELURIU	2195	2	
	3470	8					

Denumire și descriere	Nr. ONU	Clasa	Notă	Denumire și descriere	Nr. ONU	Clasa	Notă
HEXAFLUORURĂ DE TUNGSTEN	2196	2		HIDRAZINĂ ÎN SOLUȚIE APOASĂ conținând mai mult de 37% (masă) hidrazină	2030	8	
HEXAFLUORURA DE URANIU, MATERIAL RADIOACTIV, COLET EXCEPTAT, mai puțin de 0,1 kg per colet, ne-fisil sau fisil exceptat	3507	8		HIDRAZINĂ ÎN SOLUȚIE APOASĂ, INFLAMABILĂ conținând mai mult de 37% (masă) hidrazină	3484	8	
Hexahidrocresol, a se vedea	2617	3		HIDRAZINĂ ÎN SOLUȚIE APOASĂ cu cel mult 37% (masă) hidrazină	3293	6.1	
Hexahidrometilfenol, a se vedea	2617	3		HIDROCARBURI GAZOASE ÎN AMESTEC COMPRIMAT, N.S.A.	1964	2	
Hexahidropirazină, a se vedea	2579	8		HIDROCARBURI GAZOASE ÎN AMESTEC LICHEFIAT, N.S.A. ca amestecul A, A01, A02, A1, B1, B2, B sau C, a se vedea	1965	2	
HEXALDEHIDĂ	1207	3		HIDROCARBURI LICHIDE, N.S.A.	3295	3	
HEXAMETILEN-DIAMINĂ ÎN SOLUȚIE	1783	8		HIDROCARBURI TERPENICE, N.S.A.	2319	3	
HEXAMETILEN-DIAMINĂ SOLIDA	2280	8		HIDROCHINONĂ, SOLUȚIE	3435	6.1	
HEXAMETILEN-IMINĂ	2493	3		HIDROCHINONĂ, SOLIDĂ	2662	6.1	
HEXAMETILENĂ-TETRAMINĂ	1328	4.1		Hidrogen arseniat, a se vedea	2188	2	
Hexamină, a se vedea	1328	4.1		HIDROGEN COMPRIMAT	1049	2	
HEXANI	1208	3		Hidrogen fosforat, a se vedea	2199	2	
HEXANITRAT DE MANITOL, UMECTAT cu cel puțin 40% (masă) apă sau de un amestec de alcool și apă	0133	1		Hidrogen germaniat, a se vedea	2192	2	
HEXANITRODIFENIL-AMINĂ	0079	1		HIDROGEN ÎNTR-UN SISTEM DE STOCARE CU HIDRURĂ METALICĂ	3468	2	
HEXANITRO STILBEN	0392	1		HIDROGEN ÎNTR-UN SISTEM DE STOCARE CU HIDRURĂ METALICĂ CONȚINUT ÎNTR-UN ECHIPAMENT	3468	2	
HEXANOLI	2282	3		HIDROGEN ÎNTR-UN SISTEM DE STOCARE CU HIDRURĂ METALICĂ AMBALAT CU UN ECHIPAMENT	3468	2	
HEXENĂ-1	2370	3		HIDROGEN LICHID REFRIGERAT	1966	2	
HEXIL, a se vedea	0079	1		HIDROGEN ȘI METAN ÎN AMESTEC COMPRIMAT	2034	2	
HEXILTRICLORO-SILAN	1784	8		Hidrogen silicat, a se vedea	2203	2	
Hexafluorosilicate de potasiu, a se vedea	2655	6.1		HIDROGENO-DIFLUORURĂ DE AMONIU SOLID	1727	8	
HEXOGEN ÎN AMESTEC CU CICLO-TETRAMETILEN-TETRANITRAMINĂ	0391	1		HIDROGENO-DIFLUORURĂ DE POTASIU, SOLUȚIE	3421	8	
DESENSIBILIZATĂ, cu cel puțin 10% (masă) flegmatizant, a se vedea				HIDROGENO-DIFLUORURĂ DE POTASIU, SOLID	1811	8	
HEXOGEN (OCTOGEN) ÎN AMESTEC CU CICLO-TETRAMETILEN-TETRANITRAMINĂ, UMECTAT cu cel puțin 15% (masă) apă, a se vedea	0391	1		HIDROGENO-DIFLUORURĂ DE SODIU	2439	8	
HEXOGEN (OCTOGEN) DESENSIBILIZAT, a se vedea	0483	1		DIFLORURI DE HIDROGEN, SOLID, N.S.A.	1740	8	
HEXOGEN (OCTOGEN) UMECTAT, cu cel puțin 15% (masă) apă, a se vedea	0072	1		DIFLUORURI DE HIDROGEN ÎN SOLUȚIE, N.S.A	3471	8	
HEXOLITĂ, uscată sau umectată cu mai puțin de 15% (masă) apă	0118	1		HIDROGENOSULFAT DE AMONIU	2506	8	
HEXOTOL, uscat sau umectat cu mai puțin de 15% (masă) apă, a se vedea	0118	1		Hidrogenosulfat de etil, a se vedea	2571	8	
HEXOTONAL	0393	1		HIDROGENOSULFAT DE NITROZIL LICHID	2308	8	
Hexotonal, topit, a se vedea	0393	1		HIDROGENOSULFAT DE NITROZILE SOLID	3456	8	
HIDRAT DE HEXAFLUOR-ACETONĂ, LICHID	2552	6.1		HIDROGENOSULFAT DE POTASIU	2509	8	
HIDRAT DE HEXAFLUOR-ACETONĂ, SOLID	3436	6.1					
HIDRAZINĂ ANHIDRĂ	2029	8					

Denumire și descriere	Nr. ONU	Clasa	Notă	Denumire și descriere	Nr. ONU	Clasa	Notă
HIDROGENO-SULFAȚI ÎN SOLUȚIE APOASĂ	2837	8		HIDRURĂ DE LITIU SOLID, PIESE TURNATE	2805	4.3	
HIDROGENOSULFIȚI ÎN SOLUȚIE APOASĂ, N.S.A.	2693	8		HIDRURĂ DE MAGNEZIU	2010	4.3	
HIDROGENO-SULFURĂ DE SODIU cu mai puțin de 25% apă de cristalizare	2318	4.2		HIDRURI METALICE HIDROREACTIVE, N.S.A.	1409	4.3	
HIDROGENO-SULFURĂ DE SODIU HIDRATATĂ cu cel puțin 25% apă de cristalizare	2949	8		HIDRURI METALICE INFLAMABILE, N.S.A.	3182	4.1	
Hidrolit, a se vedea	1404	4.3		HIDRURĂ DE SODIU	1427	4.3	
HIDROSULFIT DE CALCIU, a se vedea	1923	4.2		HIDRURĂ DE SODIU-ALUMINIU	2835	4.3	
HIDROSULFIT DE POTASIU, a se vedea	1929	4.2		HIDRURĂ DE TITAN	1871	4.1	
HIDROSULFIT DE SODIU, a se vedea	1384	4.2		HIDRURĂ DE ZIRCONIU	1437	4.1	
HIDROSULFIT DE ZINC, a se vedea	1931	9		HIPOCLORIT DE BARIU conținând mai mult de 22% clor activ	2741	5.1	
Hidroxi-3 butanonă-2, a se vedea	2621	3		HIPOCLORIT DE CALCIU HIDRAT conținând cel puțin 5,5%, dar nu mai mult de 16% apă	2880	5.1	
1-HIDROXIBENZOTRIAZOL, ANHIDRU, uscat sau umezit cu mai puțin 20% apă din masă	0508	1		HIPOCLORIT DE CALCIU, HIDRATAT, COROSIV conținând cel puțin 5,5%, dar nu mai mult de 16% apă			
1-HIDROXIBENZOTRIAZOL MONOHIDRATAT	3474	4.1		HIPOCLORIT DE CALCIU ÎN AMESTEC HIDRAT conținând cel puțin 5,5%, dar nu mai mult de 16% apă	2880	5.1	
HIDROXID DE CESIU	2682	8		HIPOCLORIT DE CALCIU, HIDRATAT, ÎN AMESTEC, COROSIV cu cel puțin 5,5% dar nu mai mult de 16% apă	3487	5.1	
HIDROXID DE CESIU ÎN SOLUȚIE	2681	8		HIPOCLORIT DE CALCIU USCAT	1748	5.1	
HIDROXID DE FENILMERCUR	1894	6.1		HIPOCLORIT DE CALCIU ÎN AMESTEC USCAT, COROSIV	3485	5.1	
HIDROXID DE LITIU ÎN SOLUȚIE	2679	8		HIPOCLORIT DE CALCIU ÎN AMESTEC USCAT conținând mai mult de 39% clor activ (8,8% oxigen activ)	1748	5.1	
HIDROXID DE LITIU MONOHIDRAT	2680	8		HIPOCLORIT DE CALCIU ÎN AMESTEC USCAT, COROSIV, conținând mai mult de 10%, dar nu mai mult de 39% clor activ (8,8% oxigen activ)	3485	5.1	
HIDROXID DE POTASIU ÎN SOLUȚIE	1814	8		HIPOCLORIT DE CALCIU ÎN AMESTEC USCAT, COROSIV, conținând mai mult de 10%, dar nu mai mult de 39% clor activ	2208	5.1	
HIDROXID DE POTASIU SOLID	1813	8		HIPOCLORIT DE CALCIU ÎN AMESTEC USCAT, COROSIV, conținând mai mult de 10%, dar nu mai mult de 39% clor activ	3486	5.1	
HIDROXID DE RUBIDIU	2678	8		HIPOCLORIȚI ANORGANICI, N.S.A.	3212	5.1	
HIDROXID DE RUBIDIU ÎN SOLUȚIE	2677	8		HIPOCLORIT DE LITIU ÎN AMESTEC	1471	5.1	
HIDROXID DE SODIU ÎN SOLUȚIE	1824	8		HIPOCLORIT DE LITIU USCAT	1471	5.1	
HIDROXID DE SODIU SOLID	1823	8		HIPOCLORIT DE terț-BUTIL	3255	4.2	Transport interzis
Hidroxid de sodiu și borohidruă de sodiu în soluție conținând cel mult 12% (masă) borohidruă de sodiu și cel mult 40% (masă) hidroxid de sodiu, a se vedea	3320	8		HIPOCLORIT ÎN SOLUȚIE	1791	8	
HIDROXID DE TETRA-METILAMONIU, SOLUȚIE	1835	8		HMX, a se vedea	0391	1	
HIDROXID DE TETRA-METILAMONIU, SOLID	3423	8		HMX DESENSIBILIZATĂ, a se vedea	0484	1	
HIDRURI DE ALCHIL-ALUMINIU	3076	4.2					
HIDRURĂ DE ALUMINIU	2463	4.3					
Hidruă de antimoni, a se vedea	2676	2					
HIDRURĂ DE CALCIU	1404	4.3					
HIDRURĂ DE LITIU	1414	4.3					
HIDRURĂ DE LITIU-ALUMINIU	1410	4.3					
HIDRURĂ DE LITIU-ALUMINIU ÎN ETER	1411	4.3					

Denumire și descriere	Nr. ONU	Clasa	Notă	Denumire și descriere	Nr. ONU	Clasa	Notă
HMX UMECTATĂ cu cel puțin 15% (masă) apă, a se vedea	0226	1		IZOCIANAT DE METOXIMETIL	2605	3	
IMINOBISPROPIL-AMINĂ-3,3'	2269	8		IZOCIANAT DE n-PROPIL	2482	6.1	
INSTRUMENTE DE TĂIERE PIROTEHNICE EXPLOZIVE	0070	1		IZOCIANAT ÎN SOLUȚIE, INFLAMABIL, TOXIC, N.S.A.	2478	3	
IOD	3495	8		IZOCIANAȚI INFLAMABILI, TOXICI, N.S.A.	2478	3	
iodo-2 BUTAN	2390	3		IZOCIANAT TOXIC ÎN SOLUȚIE, N.S.A.	2206	6.1	
Iodometan, a se vedea	2644	6.1		IZOCIANAT TOXIC, INFLAMABIL, ÎN SOLUȚIE, N.S.A.	3080	6.1	
IODOMETILPROPANI	2391	3		IZOCIANAȚI TOXICI, INFLAMABIL, N.S.A.	3080	6.1	
IODOPROPANI	2392	3		IZOCIANAȚI TOXICI, N.S.A.	2206	6.1	
alfa-Iodotoluen, a se vedea	2653	6.1		IZOFORON- DIAMINĂ	2289	8	
IODURĂ DE ACETIL	1898	8		IZOHEPTENE	2287	3	
IODURĂ DE ALIL	1723	3		IZOHEXENE	2288	3	
IODURĂ DE BENZIL	2653	6.1		Izoocetan, a se vedea	1262	3	
IODURĂ DE HIDROGEN ANHIDRĂ	2197	2		IZOOCTENE	1216	3	
IODURĂ DE MERCUR	1638	6.1		Izopentan, a se vedea	1265	3	
IODURĂ DE METIL	2644	6.1		IZOPENTENE	2371	3	
IODURĂ DUBLĂ DE MERCUR ȘI DE POTASIU	1643	6.1		Izopentilamină, a se vedea	1106	3	
IPDI, a se vedea	2290	6.1		IZOPREN STABILIZAT	1218	3	
IZOBUTAN	1969	2		IZOPROPANOL	1219	3	
IZOBUTANOL	1212	3		IZOPROPENIL-BENZEN	2303	3	
Izobutenă, a se vedea	1055	2		IZOPROPILAMINĂ	1221	3	
IZOBUTILAMINĂ	1214	3		IZOPROPILBENZEN	1918	3	
IZOBUTILENĂ	1055	2		Izopropiltlenă, a se vedea	2561	3	
IZOBUTIRALDEHIDĂ	2045	3		IZOTIOCIANAT DE ALIL STABILIZAT	1545	6.1	
IZOBUTIRAT DE ETIL	2385	3		IZOTIOCIANAT DE METIL	2477	6.1	
IZOBUTIRAT DE IZOBUTIL	2528	3		Izovaleraldehidă, a se vedea	2058	3	
IZOBUTIRAT DE IZOPROPIL	2406	3		IZOVALERAT DE METIL	2400	3	
IZOBUTIRONITRIL	2284	3		ÎNCĂRCĂTURI DE DISPERSIE	0043	1	
IZOCIANAT DE n-BUTIL	2485	6.1		ÎNCĂRCĂTURI DE EXTINGTOARE, constituite dintr-un lichid corosiv	1774	8	
IZOCIANAT DE terț-BUTIL	2484	6.1		ÎNCĂRCĂTURI PENTRU RELEE EXPLOZIVE	0060	1	
IZOCIANAT DE CICLO-HEXIL	2488	6.1		ÎNCĂRCĂTURI EXPLOZIVE CU LIANT PLASTIC	0457	1	
IZOCIANAT DE CLORO-3 METIL-4 FENIL, LICHID	2236	6.1			0458	1	
IZOCIANAT DE CLORO-3 METIL-4 FENIL, SOLID	3428	6.1			0459	1	
Izocianat de clorotoluienă, a se vedea	2236	6.1			0460	1	
IZOCIANAȚI DE DICLOROFENIL	2250	6.1		ÎNCĂRCĂTURI EXPLOZIVE INDUSTRIALE fără detonator	0442	1	
IZOCIANAT DE ETIL	2481	3			0443	1	
IZOCIANAT DE FENIL	2487	6.1			0444	1	
IZOCIANAT DE IZOBUTIL	2486	3		Încărcături explosive pentru stingătoare, a se vedea	0445	1	
Izocianat de izocianatometil-3 trimetil-3,5,5 ciclohexil, a se vedea	2290	6.1			0275	1	
IZOCIANAT DE IZOPROPIL	2483	3			0276	1	
IZOCIANAT DE METIL	2480	6.1			0323	1	
					0381	1	

Denumire și descriere	Nr. ONU	Clasa	Notă	Denumire și descriere	Nr. ONU	Clasa	Notă
ÎNCĂRCĂTURI CUMULATIVE fără detonator	0059	1		Lianți rutieri, având un punct de aprindere de cel mult 60 °C, a se vedea	1999	3	
	0439	1					
	0440	1					
	0441	1					
ÎNCĂRCĂTURI PENTRU DEMOLĂRI	0048	1		Lianți rutieri, având un punct de aprindere mai mare de 60 °C, la o temperatură mai mare sau egală cu punctul său de aprindere, a se vedea			
ÎNCĂRCĂTURI PROPULSIVE	0271	1		Lianți rutieri, la o temperatură egală sau mai mare de 100 °C și mai mică decât punctul său de aprindere	3257	9	
	0272	1					
	0415	1					
	0491	1					
ÎNCĂRCĂTURI PROPULSIVE PENTRU TUN	0242	1		LICHID ALCALIN CAUSTIC, N.S.A.	1719	8	
	0279	1		LICHID ANORGANIC CE SE AUTO-ÎNCĂLZEȘTE, COROSIV, N.S.A.	3188	4.2	
	0414	1		LICHID ANORGANIC CE SE AUTO-ÎNCĂLZEȘTE, N.S.A.	3186	4.2	
ÎNCĂRCĂTURI SUBMARIME	0056	1		LICHID ANORGANIC CE SE AUTO-ÎNCĂLZEȘTE, TOXIC, N.S.A.	3187	4.2	
Îngrășămintă cu azotat de amoniu, a se vedea	2071	9	Nu face obiectul ADR	LICHID ANORGANIC COROSIV, ACID, N.S.A.	3264	8	
Îngrășămintă cu nitrat de amoniu, a se vedea	2071	9	Nu face obiectul ADR	LICHID ANORGANIC COROSIV, BAZIC, N.S.A.	3266	8	
				LICHID ANORGANIC PIROFORIC, N.S.A.	3194	4.2	
ÎNGRĂȘĂMINTE CU AZOTAT DE AMONIU	2067	5.1		LICHID ANORGANIC TOXIC, COROSIV, N.S.A.	3289	6.1	
ÎNGRĂȘĂMINTE CU NITRAT DE AMONIU	2067	5.1		LICHID ANORGANIC TOXIC, N.S.A.	3287	6.1	
ÎNGRĂȘĂMINTE ÎN SOLUȚIE conținând amoniac necombinat	1043	2		LICHID AUTOREACTIV TIP B	3221	4.1	
Îngrășămintă cu azotat de amoniu, amestecuri omogene de tip azot/fosfat, azot/potasiu sau azot/fosfat/potasiu, ce conțin până la 70% azotat de amoniu și până la 0,4% substanțe combustibile totale/substanțe organice exprimate în echivalent carbon, sau care conțin până la 45% azotat de amoniu fără limitarea conținutului în substanțe combustibile	2071	9	Nu face obiectul ADR	LICHID AUTOREACTIV TIP B ₂ , CU REGLARE DE TEMPERATURĂ	3231	4.1	
				LICHID AUTOREACTIV TIP C	3223	4.1	
				LICHID AUTOREACTIV TIP C ₂ , CU REGLARE DE TEMPERATURĂ	3233	4.1	
				LICHID AUTOREACTIV TIP D	3225	4.1	
Înlocuitor de terebentină, a se vedea	1300	3		LICHID AUTOREACTIV TIP D, CU REGLARE DE TEMPERATURĂ	3235	4.1	
				LICHID AUTOREACTIV TIP E	3227	4.1	
Întărituri pentru încălțăminte (pe bază de nitroceluloză), a se vedea	1353	4.1		LICHID AUTOREACTIV TIP E ₂ , CU REGLARE DE TEMPERATURĂ	3237	4.1	
KEROSEN	1223	3		LICHID AUTOREACTIV TIP F	3229	4.1	
Kit de rășină poliesterică	3269	3		LICHID AUTOREACTIV TIP F, CU REGLARE DE TEMPERATURĂ	3239	4.1	
KRIPTON COMPRIMAT	1056	2		LICHID COMBURANT, COROSIV, N.S.A.	3098	5.1	
KRIPTON, LICHID REFRIGERAT	1970	2		LICHID COMBURANT, N.S.A.	3139	5.1	
	1263	3					
	3066	8					
	3469	3					
Lac, a se vedea	3470	8		LICHID COMBURANT, TOXIC, N.S.A.	3099	5.1	
	2557	4.1					
	1263	3					
	2059	3					
Lac, substanță de bază pentru sau particule uscate pentru, cu nitroceluloză, a se vedea	2555	4.1		LICHID COROSIV, CE SE AUTO-ÎNCĂLZEȘTE, N.S.A.	3301	8	
	2556	4.1					
	2555	4.1					
	2556	4.1					
LACTAT DE ANTIMONIU	1550	6.1		LICHID COROSIV, COMBURANT, N.S.A.	3093	8	
Lactat de antimoniu(III), a se vedea	1550	6.1		LICHID COROSIV, HIDROREACTIV, N.S.A.	3094	8	
LACTAT DE ETIL	1192	3		LICHID COROSIV, INFLAMABIL, N.S.A.	2920	8	

Denumire și descriere	Nr. ONU	Clasa	Notă	Denumire și descriere	Nr. ONU	Clasa	Notă
LICHID COROSIV, N.S.A.	1760	8		LICHID TOXIC LA INHALARE, COMBURANT, N.S.A, cu o CL ₅₀ mai mică sau egală cu 1000 ml/m ³ și cu o concentrație a vaporilor saturați mai mare sau egală cu 10 CL ₅₀	3388	6.1	
LICHID COROSIV, TOXIC, N.S.A.	2922	8		LICHID TOXIC LA INHALARE, COROSIV, N.S.A, cu o CL ₅₀ mai mică sau egală cu 200 ml/m ³ și cu o concentrație a vaporilor saturați mai mare sau egală cu 500 CL ₅₀	3389	6.1	
LICHID EXPLOZIV DESENSIBILIZAT, N.S.A.	3379	3		LICHID TOXIC LA INHALARE, COROSIV, N.S.A, cu o CL ₅₀ mai mică sau egală cu 1000 ml/m ³ și cu o concentrație a vaporilor saturați mai mare sau egală cu 10 CL ₅₀	3390	6.1	
LICHID HIDROREACTIV, COROSIV, N.S.A.	3129	4.3		LICHID TOXIC LA INHALARE, N.S.A, cu o CL ₅₀ mai mică sau egală cu 200 ml/m ³ și cu o concentrație a vaporilor saturați mai mare sau egală cu 500 CL ₅₀	3383	6.1	
LICHID HIDROREACTIV, N.S.A.	3148	4.3		LICHID TOXIC LA INHALARE, INFLAMABIL, N.S.A, cu o CL ₅₀ mai mică sau egală cu 1000 ml/m ³ și cu o concentrație a vaporilor saturați mai mare sau egală cu 10 CL ₅₀	3384	6.1	
LICHID HIDROREACTIV, TOXIC, N.S.A.	3130	4.3		LICHID TOXIC LA INHALARE, INFLAMABIL, COROSIV, N.S.A cu o CL ₅₀ mai mică sau egală cu 200 ml/m ³ și o concentrație de saturare a vaporilor mai mare sau egală cu 500 CL ₅₀	3488	6.1	
LICHID INFLAMABIL, COROSIV, N.S.A.	2924	3		LICHID TOXIC LA INHALARE, INFLAMABIL, COROSIV, N.S.A, cu o CL ₅₀ mai mică sau egală cu 1000 ml/m ³ și o concentrație de saturare a vaporilor mai mare sau egală cu 10 CL ₅₀	3489	6.1	
LICHID INFLAMABIL, N.S.A.	1993	3		LICHID TOXIC LA INHALARE, INFLAMABIL, COROSIV, N.S.A, cu o CL ₅₀ mai mică sau egală cu 1000 ml/m ³ și o concentrație de saturare a vaporilor mai mare sau egală cu 10 CL ₅₀	3385	6.1	
LICHID INFLAMABIL, TOXIC, COROSIV, N.S.A.	3286	3		LICHID TOXIC LA INHALARE, HIDROREACTIV, N.S.A, cu o CL ₅₀ mai mică sau egală cu 200 ml/m ³ și cu o concentrație a vaporilor saturați mai mare sau egală cu 500 CL ₅₀	3386	6.1	
LICHID INFLAMABIL, TOXIC, N.S.A.	1992	3		LICHID TOXIC LA INHALARE, HIDROREACTIV, N.S.A, cu o CL ₅₀ mai mică sau egală cu 1000 ml/m ³ și cu o concentrație a vaporilor saturați mai mare sau egală cu 10 CL ₅₀	3387	6.1	
LICHID ORGANIC CE SE AUTO-ÎNCĂLZEȘTE, COROSIV, N.S.A.	3185	4.2		LICHID TOXIC LA INHALARE, REACȚIONEAZĂ PERICULOS CU APA, INFLAMABIL, N.S.A, cu o CL ₅₀ mai mică sau egală cu 200 ml/m ³ și o concentrație de saturare a vaporilor mai mare sau egală cu 500 CL ₅₀	3490	6.1	
LICHID ORGANIC CE SE AUTO-ÎNCĂLZEȘTE, N.S.A.	3183	4.2		LICHID TOXIC LA INHALARE, HIDROREACTIV, N.S.A, cu o CL ₅₀ mai mică sau egală cu 1000 ml/m ³ și o concentrație de saturare a vaporilor mai mare sau egală cu 10 CL ₅₀	3491	6.1	
LICHID ORGANIC CE SE AUTO-ÎNCĂLZEȘTE, TOXIC, N.S.A.	3184	4.2		LICHID TOXIC LA INHALARE, HIDROREACTIV, N.S.A, cu o CL ₅₀ mai mică sau egală cu 1000 ml/m ³ și o concentrație de saturare a vaporilor mai mare sau egală cu 10 CL ₅₀	3256	3	
LICHID ORGANIC COROSIV, ACID, N.S.A.	3265	8		LICHID TRANSPORTAT LA CALD, INFLAMABIL, N.S.A., având punctul de aprindere mai mare de 60 °C, la o temperatură egală sau mai mare decât punctul său de aprindere			
LICHID ORGANIC COROSIV, BAZIC, N.S.A.	3267	8					
LICHID ORGANIC PIROFORIC, N.S.A.	2845	4.2					
LICHID ORGANIC TOXIC, COROSIV, N.S.A.	2927	6.1					
LICHID ORGANIC TOXIC, INFLAMABIL, N.S.A.	2929	6.1					
LICHID ORGANIC TOXIC, N.S.A.	2810	6.1					
LICHID TOXIC, COMBURANT, N.S.A.	3122	6.1					
LICHID TOXIC, HIDROREACTIV, N.S.A.	3123	6.1					
LICHID TOXIC LA INHALARE, N.S.A, cu o CL ₅₀ mai mică sau egală cu 200 ml/m ³ și cu o concentrație a vaporilor saturați mai mare sau egală cu 500 CL ₅₀	3381	6.1					
LICHID TOXIC LA INHALARE, N.S.A, cu o CL ₅₀ mai mică sau egală cu 1000 ml/m ³ și cu o concentrație a vaporilor saturați mai mare sau egală cu 10 CL ₅₀	3382	6.1					
LICHID TOXIC LA INHALARE, COMBURANT, N.S.A, cu o CL ₅₀ mai mică sau egală cu 200 ml/m ³ și cu o concentrație a vaporilor saturați mai mare sau egală cu 500 CL ₅₀	3387	6.1					

Denumire și descriere	Nr. ONU	Clasa	Notă	Denumire și descriere	Nr. ONU	Clasa	Notă
LICHID TRANSPORTAT LA TEMPERATURĂ RIDICATĂ, N.S.A. (inclusiv metal topit, sare topită etc.) la o temperatură egală sau mai mare de 100 °C	3257	9		MATERIAL RADIOACTIV, ACTIVITATE SPECIFICĂ JOASĂ (LSA-III), fisil exceptat	3322	7	
Ligroină, a se vedea	1268	3		MATERIAL RADIOACTIV, ACTIVITATE SPECIFICĂ JOASĂ (LSA-III), ne-fisil	3322	7	
Limonen activ, a se vedea	2052	3		MATERIAL RADIOACTIV, COLET EXCEPTAT - OBIECTE FABRICATE DIN URANIU NATURAL	2909	7	
LITIU	1415	4.3		MATERIAL RADIOACTIV, COLET EXCEPTAT - OBIECTE FABRICATE DIN URANIU SĂRĂCIT	2909	7	
MAGNEZIU, aliaje de, pulbere, a se vedea	1418	4.3		MATERIAL RADIOACTIV, COLET EXCEPTAT - OBIECTE FABRICATE DIN TORIU NATURAL	2909	7	
MAGNEZIU, sub formă de granule, acoperite, cu o granulometrie de cel puțin 149 microni, a se vedea	2950	4.3		MATERIAL RADIOACTIV, COLET EXCEPTAT - CANTITĂȚI LIMITATE	2910	7	
MAGNEZIU PULBERE	1418	4.3		MATERIAL RADIOACTIV, COLET EXCEPTAT - INSTRUMENTE sau OBIECTE	2911	7	
Magneziu-difenil, a se vedea	2005	4.2		MATERIAL RADIOACTIV, COLET TIP A, nu este sub formă specială, ne-fisil sau fisil exceptat	2915	7	
MALONITRIL	2647	6.1		MATERIAL RADIOACTIV, COLET TIP A, FISIL, nu este sub formă specială	3327	7	
Malonodinitril, a se vedea	2647	6.1		MATERIAL RADIOACTIV, COLET TIP A, SUB FORMĂ SPECIALĂ, FISIL	3333	7	
Manebă, preparat de, conținând cel puțin 60% manebă, a se vedea	2210	4.2		MATERIAL RADIOACTIV, COLET TIP A, SUB FORMĂ SPECIALĂ, ne-fisil	3332	7	
Manebă, preparat de, atabilizată împotriva auto-încălzirii	2968	4.3		MATERIAL RADIOACTIV, COLET TIP A, SUB FORMĂ SPECIALĂ, fisil exceptat	3332	7	
MANEBĂ STABILIZATĂ împotriva auto-încălzirii	2968	4.3		MATERIAL RADIOACTIV, COLET TIP B(M), FISIL	3329	7	
Mase magnetizate	2807	9	Nu face obiectul ADR	MATERIAL RADIOACTIV, COLET TIP B(M), ne-fisil	2917	7	
MATERIAL PLASTIC PENTRU MULAJE sub formă de pastă, folii sau cablu extrudat ce degajă vapori inflamabili	3314	9		MATERIAL RADIOACTIV, COLET TIP B(M), fisil exceptat	2917	7	
MATERIALE PLASTICE PE BAZĂ DE NITROCELULOZĂ, CE SE AUTO-ÎNCĂLZESC, N.S.A.	2006	4.2		MATERIAL RADIOACTIV, COLET TIP B(U), FISIL	3328	7	
MEDICAMENT LICHID INFLAMABIL, TOXIC, N.S.A.	3248	3		MATERIAL RADIOACTIV, COLET TIP B(U), ne-fisil	2916	7	
MATERIAL RADIOACTIV, COLET EXCEPTAT - AMBALAJE GOALE	2908	7		MATERIAL RADIOACTIV, COLET TIP B(U), fisil exceptat	2916	7	
MATERIAL RADIOACTIV, ACTIVITATE SPECIFICĂ JOASĂ (LSA-I), ne-fisil	2912	7		MATERIAL RADIOACTIV, COLET TIP C, FISIL	3330	7	
MATERIAL RADIOACTIV, ACTIVITATE SPECIFICĂ JOASĂ (LSA-I), fisil exceptat	2912	7		MATERIAL RADIOACTIV, COLET TIP C, ne-fisil	3323	7	
MATERIAL RADIOACTIV, ACTIVITATE SPECIFICĂ JOASĂ (LSA-II), FISIL	3324	7		MATERIAL RADIOACTIV, COLET TIP C, fisil exceptat	3323	7	
MATERIAL RADIOACTIV, ACTIVITATE SPECIFICĂ JOASĂ (LSA-II), ne-fisile	3321	7		MATERIAL RADIOACTIV, HEXAFLUORURĂ DE URANIU, FISIL	2977	7	
MATERIAL RADIOACTIV, ACTIVITATE SPECIFICĂ JOASĂ (LSA-II), fisil exceptat	3321	7		MATERIAL RADIOACTIV, HEXAFLUORURĂ DE URANIU, ne-fisil	2978	7	
MATERIAL RADIOACTIV, ACTIVITATE SPECIFICĂ JOASĂ (LSA-III), FISIL	3325	7		MATERIAL RADIOACTIV, HEXAFLUORURĂ DE URANIU, fisil exceptat	2978	7	
				MATERIAL RADIOACTIV, OBIECTE CONTAMINATE LA SUPRAFAȚA (SCO-II sau SCO-II), FISIL	3326	7	
				MATERIAL RADIOACTIV, OBIECTE CONTAMINATE LA SUPRAFAȚA (SCO-I sau SCO-II), ne-fisil	2913	7	
				MATERIAL RADIOACTIV, OBIECTE CONTAMINATE LA SUPRAFAȚA (SCO-I sau SCO-II), fisil exceptat	2913	7	

Denumire și descriere	Nr. ONU	Clasa	Notă	Denumire și descriere	Nr. ONU	Clasa	Notă
MATERIAL RADIOACTIV, TRANSPORTAT SUB ARANJAMENT SPECIAL, FISIL	3331	7		METACRILAT DE ETIL STABILIZAT	2277	3	
MATERIAL RADIOACTIV, TRANSPORTAT SUB ARANJAMENT SPECIAL, ne-fisil	2919	7		METACRILAT DE IZOBUTIL STABILIZAT	2283	3	
MATERIAL RADIOACTIV, TRANSPORTAT SUB ARANJAMENT SPECIAL, fisil exceptat	2919	7		METACRILAT DE METIL MONOMERE STABILIZAT	1247	3	
MEDICAMENT LICHID TOXIC, N.S.A.	1851	6.1		METACRILONITRIL STABILIZAT	3079	3	
MEDICAMENT SOLID TOXIC, N.S.A.	3249	6.1		METALDEHIDĂ	1332	4.1	
MEMBRANE FILTRANTE DIN NITROCELULOZĂ cu un conținut în azot ce nu depășește 12,6% (raportat la masa uscată)	3270	4.1		METAL PIROFORIC, N.S.A.	1383	4.2	
MERCAPTAN AMILIC	1111	3		METAL-CARBONILI, N.S.A., solizi	3281	6.1	
MERCAPTAN BUTILIC	2347	3		METALE-ALCHILI HIDROREACTIVI, N.S.A.	2003	4.2	
MERCAPTAN CICLO-HEXILIC	3054	3		METALE-ARILI, HIDROREACTIVI, N.S.A.	2003	4.2	
MERCAPTAN ETILIC	2363	3		METALE-CARBONILI, LICHIZI, N.S.A.	3281	6.1	
MERCAPTAN FENILIC	2337	6.1		METALE-CARBONILI, LICHIZI, N.S.A.	3466	6.1	
Mercaptan izopropilic, a se vedea	2402	3		Metale feroase (deșeuri, așchii sau bavuri) sub o formă ce se auto-încălzește, a se vedea	2793	4.2	
MERCAPTAN METILIC	1064	2		METAN COMPRIMAT	1971	2	
MERCAPTAN METILIC PERCLORAT	1670	6.1		METAN LICHID REFRIGERAT	1972	2	
Mercaptan propilic, a se vedea	2402	3		METANOL	1230	3	
MERCAPTANI ÎN AMESTEC LICHID INFLAMABIL, N.S.A.	3336	3		Metantiole, a se vedea	1064	2	
MERCAPTANI ÎN AMESTEC LICHID, INFLAMABIL, TOXIC, N.S.A.	1228	3		METAVANADAT DE AMONIU	2859	6.1	
MERCAPTANI ÎN AMESTEC LICHID, TOXIC, INFLAMABIL, N.S.A.	3071	6.1		METAVANADAT DE POTASIU	2864	6.1	
MERCAPTANI LICHIZI TOXICI, INFLAMABILI, N.S.A.	3071	6.1		METILACETILENĂ ȘI PROPADIENĂ ÎN AMESTEC STABILIZAT ca amestecul P1, amestecul P2, a se vedea	1060	2	
MERCAPTANI LICHIZI INFLAMABILI, N.S.A.	3336	3		METILACROLEINĂ STABILIZATĂ	2396	3	
MERCAPTANI LICHIZI INFLAMABILI, TOXICI, N.S.A.	1228	3		beta-Metilacroleină, a se vedea	1143	3	
Mercapto-2 etanol, a se vedea	2966	6.1		METILAL	1234	3	
MERCUR	2809	8		METILAMINĂ ANHIDRĂ	1061	2	
Mercur, compus lichid al, n.s.a., a se vedea	2024	6.1		METILAMINĂ ÎN SOLUȚIE APOASĂ	1235	3	
Mercur, compus solid al, n.s.a., a se vedea	2025	6.1		2-METILBUTANAL	3371	3	
MERCUR CONȚINUT ÎN OBIECTE MANUFACURATE	3506	8		Metilamilcetonă, a se vedea	1110	3	
Mercurole, a se vedea	1639	6.1		N-METILANILINĂ	2294	6.1	
Mesitilenă, a se vedea	2325	3		METILAT DE SODIU	1431	4.2	
METACRILAT DE n-BUTIL STABILIZAT	2227	3		METILAT DE SODIU ÎN SOLUȚIE în alcool	1289	3	
METACRILAT DE 2-DIMETILAMINO-ETIL	2522	6.1		METIL-3 BUTANONĂ-2	2397	3	
				METIL-2 BUTENĂ-1	2459	3	
				METIL-2 BUTENĂ-2	2460	3	
				METIL-3 BUTENĂ-1	2561	3	
				N-METILBUTILAMINĂ	2945	6.1	
				METILCICLOHEXAN	2296	3	
				METILCICLO-HEXANOLI inflamabili	2617	3	
				METILCICLO-HEXANONĂ	2297	3	

Denumire și descriere	Nr. ONU	Clasa	Notă	Denumire și descriere	Nr. ONU	Clasa	Notă
METILCICLO-PENTAN	2298	3		MINE cu încărcătură explozivă	0136	1	
METILCLOROSILAN	2534	2			0137	1	
METILDICLORO-SILAN	1242	4.3			0138	1	
METILETILCETONĂ, a se vedea	1193	3		Mizorită, a se vedea	0294	1	
METIL-2 ETIL-5 PIRIDINĂ	2300	6.1		Alfa-MONOCOLORHIDRINĂ DE GLICEROL	2212	9	
Metil-2 fenil-2 propan, a se vedea	2709	3		MONOCOLORHIDRINĂ DE GLICOL	2689	6.1	
METILFENIL-DICLOROSILAN	2437	8		Monoclorobenzen, a se vedea	1135	6.1	
METIL-2 FURAN	2301	3		Monoclorodifluoro metan, a se vedea	1134	3	
METIL-5 HEXANONĂ-2	2302	3		Monoclorodifluoro-metan și monocloropenta-fluoretan în amestec cu punctul de fierbere fix, conținând circa 49% monocloro-difluorometan, a se vedea	1018	2	
2-METIL-2-HEPTANETIOL	3023	6.1		Monoclorodifluoro-monobromometan, a se vedea	1973	2	
METILHIDRAZINĂ	1244	6.1		Monocloropenta-fluoretan, a se vedea	1020	2	
METILIZOBUTIL-CETONĂ	1245	3		MONOCOLORURĂ DE IOD LICHIDĂ	3498	8	
METILIZOBUTIL-CARBINOL	2053	3		MONOCOLORURĂ DE IOD SOLIDĂ	1792	8	
METILIZOPROPENIL-CETONĂ STABILIZATĂ	1246	3		Monoetilamină, a se vedea	1036	2	
beta-Metilmercapto-propionaldehidă, a se vedea	2785	6.1		MONONITRAT-5 DE IZOSORBID	3251	4.1	
4-METILMORFOLINĂ	2535	3		MONO-NITROTOLUIDINE	2660	6.1	
N-METILMORFOLINĂ a se vedea	2535	3		Monopropilamină, a se vedea	1277	3	
METILPENTADIENE	2461	3		MONOXID DE AZOT COMPRIMAT	1660	2	
Metilpentani, a se vedea	1208	3		MONOXID DE AZOT ȘI DIOXID DE AZOT ÎN AMESTEC, a se vedea	1975	2	
METIL-2 PENTANOL-2	2560	3		MONOXID DE AZOT ȘI TETROXID DE DIAZOT ÎN AMESTEC	1975	2	
Metil-4 pentanol-2, a se vedea	2053	3		MONOXID DE CARBON COMPRIMAT	1016	2	
METIL-1 PIPERIDINĂ	2399	3		MONOXID DE CARBON ȘI HIDROGEN ÎN AMESTEC COMPRIMAT	2600	2	
METILPROPIL-CETONĂ	1249	3		MONOXID DE POTASIU	2033	8	
Metilpiridine, a se vedea	2313	3		MONOXID DE SODIU	1825	8	
Metilstirenă, a se vedea	2618	3		MORFOLINĂ	2054	3	
alfa-Metilstirenă, a se vedea	2303	3		Motor cu ardere internă	3166	9	Nu face obiectul ADR
METILTETRAHIDRO-FURAN	2536	3		Motor cu pilă de combustie conținând gaz inflamabil	3166	9	Nu face obiectul ADR
METILTIO-3 PROPANAL, a se vedea	2785	6.1		Motor cu propulsie cu pilă de combustie conținând lichid inflamabil	3166	9	Nu face obiectul ADR
METILTRICLORO-SILAN	1250	3		MOTORINĂ	1202	3	
alfa-METIL-VALERALDEHIDĂ	2367	3		Muniții oarbe, a se vedea	0014	1	
Metilvinilbenzen, a se vedea	2618	3			0326	1	
METILVINILCETONĂ, STABILIZATĂ	1251	6.1			0327	1	
METOXI-4 METIL-4 PENTANONĂ-2	2293	3			0338	1	
Metoxi-1 nitro-2 benzen, a se vedea	2730	6.1			0413	1	
	3458	6.1					
Metoxi-1 nitro-3 benzen, a se vedea	2730	6.1					
	3458	6.1					
METOXI-1 PROPANOL-2	3092	3					
MICROORGANISME MODIFICATE GENETIC	3245	9					
MIJLOACE DE SALVARE AUTOGONFLABILE	2990	9					
MIJLOACE DE SALVARE NEAUTOGONFLABILE care conțin substanțe periculoase ca echipament	3072	9					

Denumire și descriere	Nr. ONU	Clasa	Notă	Denumire și descriere	Nr. ONU	Clasa	Notă
Muniții cu încărcătură separată, Muniții în cartușe, Muniții pe jumătate în cartușe, a se vedea	0005 0006 0007 0321 0348 0412	1		MUNIȚII TOXICE NEEXPLOZIVE, fără încărcătură de dispersie nici încărcătură expulsivă, neamorsate	2016	6.1	
MUNIȚII DE EXERCİȚIU	0362 0488	1		MUSK-XILEN a se vedea	2956	4.1	
MUNIȚII FUMIGENE cu sau fără încărcătură de dispersie, încărcătură expulsivă sau încărcătură propulsivă	0015 0016 0303	1		NAFTALINĂ BRUTĂ	1334	4.1	
MUNIȚII FUMIGENE CU FOSFOR ALB cu încărcătură de dispersie, încărcătură expulsivă sau încărcătură propulsivă	0245 0246	1		NAFTALINĂ RAFINATĂ	1334	4.1	
Muniții fumigene (dispozitive hidroactive) fără fosfor alb sau fosfuri, cu încărcătură de dispersie, încărcătură expulsivă sau încărcătură propulsivă, a se vedea	0248 0249	1		NAFTALINĂ TOPITĂ	2304	4.1	
Muniții fumigene cu fosfor alb (dispozitive hidroactive) cu încărcătură de dispersie, încărcătură expulsivă sau încărcătură propulsivă, a se vedea	0248 0249	1		NAFTENAȚI DE COBALT PULBERE	2001	4.1	
MUNIȚII DE ILUMINARE cu sau fără încărcătură de dispersie, încărcătură expulsivă sau încărcătură propulsivă	0171 0254 0297	1		Alfa-NAFTILAMINĂ	2077	6.1	
MUNIȚII INCENDIARE cu sau fără încărcătură de dispersie, încărcătură expulsivă sau încărcătură propulsivă	0009 0010 0300	1		beta-NAFTILAMINĂ, ÎN SOLUȚIE	3411	6.1	
Muniții incendiare (dispozitive hidroactive) cu încărcătură de dispersie, încărcătură expulsivă sau încărcătură propulsivă, a se vedea	0248 0249	1		beta-NAFTILAMINĂ, SOLIDĂ	1650	6.1	
MUNIȚII INCENDIAIRE CU FOSFOR ALB cu încărcătură de dispersie, încărcătură expulsivă sau încărcătură propulsivă	0243 0244	1		Naftil-1 tio-uree, a se vedea	1651	6.1	
MUNIȚII INCENDIARE cu lichid sau gel, cu încărcătură de dispersie, încărcătură expulsivă sau încărcătură propulsivă	0247	1		NAFTILTIO-UREE	1651	6.1	
MUNIȚII LACRIMOGENE	1700	6.1		NAFTILUREE	1652	6.1	
MUNIȚII LACRIMOGENE cu încărcătură de dispersie, încărcătură expulsivă sau încărcătură propulsivă	0018 0019 0301	1		Necaustice, a se vedea	1263 3066 3469 3470	3 8 3 8	
MUNIȚII LACRIMOGENE NEEXPLOZIVE, fără încărcătură de dispersie, nici încărcătură expulsivă, neamorsate	2017	6.1		Negru de fum (de origine animală sau vegetală), a se vedea	1361	4.2	
MUNIȚII PENTRU ÎNCERCĂRI	0363	1		Neohexan, a se vedea	1208	3	
Muniții toxice (dispozitive hidroactive) cu încărcătură de dispersie, încărcătură expulsivă sau încărcătură propulsivă, a se vedea	0248 0249	1		NEON COMPRIMAT	1065	2	
MUNIȚII TOXICE cu încărcătură de dispersie, încărcătură expulsivă sau încărcătură propulsivă	0020 0021	1	Transport interzis	NEON LICHID REFRIGERAT	1913	2	
				Neopentan, a se vedea	2044	2	
				Nichel, catalizator cu, a se vedea	1378 2881	4.2 4.2	
				NICHEL-TETRACARBONIL	1259	3	
				NICOTINĂ	1654	6.1	
				NITRANILINI (o-, m-, p-)	1661	6.1	
				NITRANIZOLI LICHIZI	2730	6.1	
				NITRANIZOLI SOLIZ I	3458	6.1	
				NITRAT DE ALUMINIU	1438	5.1	
				NITRAT DE AMONIU conținând cel mult 0,2% substanță total combustibilă (inclusiv substanțele organice exprimate în echivalent carbon), cu excluderea oricărei alte substanțe	1942	5.1	
				NITRAT DE AMONIU	0222	1	
				NITRAT DE AMONIU EMULSIE, pentru fabricarea explozivilor de mină, lichid	3375	5.1	
				NITRAT DE AMONIU EMULSIE, pentru fabricarea explozivilor de mină, solid	3375	5.1	
				NITRAT DE AMONIU GEL, pentru fabricarea explozivilor de mină, lichid	3375	5.1	
				NITRAT DE AMONIU GEL, pentru fabricarea explozivilor de mină, solid	3375	5.1	
				NITRAT DE AMONIU SUSPENSIE, pentru fabricarea explozivilor de mină, lichid	3375	5.1	

Denumire și descriere	Nr. ONU	Clasa	Notă	Denumire și descriere	Nr. ONU	Clasa	Notă
NITRAT DE AMONIU SUSPENSIE, pentru fabricarea explozivilor de mină, solid	3375	5.1		NITRAT DE SODIU ȘI NITRAT DE POTASIU ÎN AMESTEC	1499	5.1	
Nitrat de amoniu, îngrășământ cu, a se vedea	2067	5.1		NITRAT DE STRONTIU	1507	5.1	
Nitrat de amoniu, îngrășământ cu, amestecuri omogene de tip azot/fosfat, azot/potasiu sau azot/fosfat/potasiu ce conțin până la 70% azotat de amoniu și până la 0,4% substanțe combustibile totale/substanțe organice exprimate în echivalent carbon, sau care conțin până la 45% azotat de amoniu fără limitarea conținutului în substanțe combustibile	2071	9	Nu face obiectul ADR	NITRAT DE TALIU	2727	6.1	
Nitrat de amoniu, exploziv, a se vedea	0082 0331	1 1		Nitrat de taliu (I), a se vedea	2727	6.1	
NITRAT DE AMONIU LICHID, soluție caldă concentrată	2426	5.1		NITRAT DE UREE uscat sau umectat cu mai puțin de 20% (masă) apă	0220	1	
NITRAȚI DE AMIL	1112	3		NITRAT DE UREE UMECTAT cu cel puțin 20% (masă) apă	1357	4.1	
NITRAT DE ARGINT	1493	5.1		NITRAT DE UREE uscat sau umectat cu cel puțin 10% (masă) apă	3370	4.1	
NITRAT DE BARIU	1446	5.1		NITRAT DE ZINC	1514	5.1	
NITRAT DE BERILIU	2464	5.1		NITRAT DE ZIRCONIU	2728	5.1	
NITRAT DE CALCIU	1454	5.1		NITRAȚI ANORGANICI ÎN SOLUȚIE APOASĂ, N.S.A.	3218	5.1	
NITRAT DE CESIU	1451	5.1		NITRAȚI ANORGANICI, N.S.A.	1477	5.1	
NITRAT DE CROME	2720	5.1		Nitril acrilic, a se vedea	1093	3	
Nitrat de crom (III), a se vedea	2720	5.1		Nitril malonic, a se vedea	2647	6.1	
NITRAT DE DIDIMĂ	1465	5.1		Nitril propionic, a se vedea	2404	3	
NITRAT DE FENIL-MERCUR	1895	6.1		NITRILI INFLAMABILI, TOXICI, N.S.A.	3273	3	
NITRAT DE FIER III	1466	5.1		NITRILI TOXICI, INFLAMABILI, N.S.A.	3275	6.1	
NITRAT DE GUANIDINĂ	1467	5.1		NITRILI LICHIZI TOXICI, N.S.A.	3276	6.1	
NITRAT DE IZOPROPIL	1222	3		NITRILI SOLIZI TOXICI, N.S.A.	3439	6.1	
NITRAT DE LITIU	2722	5.1		NITRIȚI DE AMIL	1113	3	
NITRAT DE MAGNEZIU	1474	5.1		NITRIȚI DE BUTIL	2351	3	
NITRAT DE MANGAN	2724	5.1		Nitrit de diciohexilamină, a se vedea	2687	6.1	
Nitrat de mangan (II), a se vedea	2724	5.1		NITRIT DE DICICLO-HEXILAMONIU	2687	4.1	
Nitrat manganos, a se vedea	2724	5.1		NITRIT DE ETIL ÎN SOLUȚIE	1194	3	
NITRAT DE MERCUR I	1627	6.1		Nitrit de izopentil, a se vedea	1113	3	
NITRAT DE MERCUR II	1625	6.1		NITRIT DE METIL	2455	2	Transport interzis
NITRAT DE NICHEL	2725	5.1		NITRIT DE NICHEL	2726	5.1	
Nitrat de nichel (II), a se vedea	2725	5.1		Nitrit de nichel (II), a se vedea	2726	5.1	
NITRAT DE n-PROPIL	1865	3		NITRIT DE POTASIU	1488	5.1	
NITRAT DE PLUMB	1469	5.1		NITRIT DE SODIU	1500	5.1	
Nitrat de plumb (II), a se vedea	1469	5.1		Nitrit de sodiu și nitrat de potasiu în amestec, a se vedea	1487	5.1	
NITRAT DE POTASIU	1486	5.1		NITRIT DE ZINC AMONIAICAL	1512	5.1	
NITRAT DE POTASIU ȘI NITRIT DE SODIU ÎN AMESTEC	1487	5.1		NITRIȚI ANORGANICI, N.S.A.	2627	5.1	
Nitrat de potasiu și nitrat de sodiu în amestec, a se vedea	1499	5.1		NITRIȚI ANORGANICI ÎN SOLUȚIE APOASĂ, N.S.A.	3219	5.1	
Nitrat de rubidiu, a se vedea	1477	5.1		Nitrit nichelos, a se vedea	2726	5.1	
NITRAT DE SODIU	1498	5.1		NITROAMIDON UMECTAT cu cel puțin 20% (masă) apă	1337	4.1	
				NITROAMIDON uscat sau umectat cu mai puțin de 20% (masă) apă	0146	1	

Denumire și descriere	Nr. ONU	Clasa	Notă	Denumire și descriere	Nr. ONU	Clasa	Notă
NITROBENZENĂ	1662	6.1		NITROGLICERINĂ ÎN AMESTEC, DESENSIBILIZATĂ, SOLIDĂ, N.S.A.; cu mai mult de 2%, dar nu mai mult de 10% (masă) nitroglicerină	3319	4.1	
Nitrobenzină, a se vedea	1662	6.1					
NITRO-5 BENZOTRIAZOL	0385	1		NITROGLICERINĂ ÎN AMESTEC, DESENSIBILIZATĂ, LICHIDĂ, N.S.A., cu cel mult 30% (masă) nitroglicerină	3357	3	
NITRO-BROMOBENZENE LICHIDE	2732	6.1					
NITRO-BROMOBENZENE SOLIDE	3459	6.1		NITROGLICERINĂ ÎN AMESTEC, DESENSIBILIZATĂ, LICHIDĂ, INFLAMABILĂ, N.S.A., cu cel mult 30% (masă) nitroglicerină	3343	3	
NITROCELULOZĂ CU cel puțin 25% (masă) APĂ	2555	4.1					
NITROCELULOZĂ uscată sau umectată cu mai puțin de 25% (masă) apă (sau alcool)	0340	1		NITROGLICERINĂ ÎN SOLUȚIE ALCOOLICĂ cu cel mult 1% nitroglicerină	1204	3	
NITROCELULOZĂ CU cel puțin 25% (masă) ALCOOL și un conținut de azot care nu depășește 12,6% (raportat la masa uscată)	2556	4.1		NITROGLICERINĂ ÎN SOLUȚIE ALCOOLICĂ cu mai mult de 1%, dar mai mult de 10% nitroglicerină	0144	1	
NITROCELULOZĂ nemodificată sau plastifiată cu mai puțin de 18% (masă) plastifiant	0341	1		NITROGLICERINĂ ÎN SOLUȚIE ALCOOLICĂ cu mai mult de 1%, dar nu mai mult de 5% nitroglicerină	3064	3	
NITROCELULOZĂ ÎN AMESTEC cu un conținut în azot care nu depășește 12,6% (raportat la masa uscată) CU sau FĂRĂ PLASTIFIANT, CU sau FĂRĂ PIGMENȚI	2557	4.1		NITROGUANIDINĂ UMECTATĂ cu cel puțin 20% (masă) apă	1336	4.1	
NITROCELULOZĂ ÎN SOLUȚIE INFLAMABILĂ conținând cel mult 12,6% (raportat la masa uscată) azot și 55% nitroceluloză	2059	3		NITROGUANIDINĂ uscată sau umectată cu mai puțin de 20% (masă) apă	0282	1	
NITROCELULOZĂ UMECTATĂ cu cel puțin 25% (masă) alcool	0342	1		NITROMANITĂ, UMECTATĂ, a se vedea	0133	1	
NITROCELULOZĂ PLASTIFIATA cu cel puțin 18% (masă) plastifiant	0343	1		NITROMETAN	1261	3	
NITROCREZOLI, LICHIZI	3434	6.1		NITRONAFTALENĂ	2538	4.1	
NITROCREZOLI, SOLIZI	2446	6.1		NITROPROPANI	2608	3	
Nitroclorobenzen, a se vedea	1578	6.1		NITROTOLUENI LICHIZI	1664	6.1	
	3409	6.1		NITROTOLUENI SOLIZI	3446	6.1	
NITROETAN	2842	3		Nitrotoluidine (mono), a se vedea	2660	6.1	
NITROFENOL SUBSTITUT PESTICID LICHID, INFLAMABIL, TOXIC, având punctul de aprindere mai mic de 23 °C	2780	3		p-NITROZO-DIMETILANILINĂ	1369	4.2	
				Nitrozo-4 N,N-dimetilanilină, a se vedea	1369	4.2	
NITROFENOL SUBSTITUT PESTICID LICHID, TOXIC	3014	6.1		NITRO-UREE	0147	1	
NITROFENOL SUBSTITUT PESTICID LICHID, TOXIC, INFLAMABIL, având punctul de aprindere egal sau mai mare de 23 °C	3013	6.1		NITROXILENE LICHIDE	1665	6.1	
				NITROXILENE SOLIDE	3447	6.1	
NITROFENOL SUBSTITUT PESTICID SOLID TOXIC	2779	6.1		NITRURĂ DE LITIU	2806	4.3	
NITROFENOLI (o,- m- p-)	1663	6.1		NITURI EXPLOZIVE	0174	1	
NITRO-4 FENILHIDRAZINĂ, ce conține cel puțin 30% (în masă) apă	3376	4.1		NONANI	1920	3	
				NONILTRICLORO-SILAN	1799	8	
NITROGLICERINĂ DESENSIBILIZATĂ cu cel puțin 40% (masă) flegmatizant nevolatil insolubil în apă	0143	1		NORBORNADIENĂ-2,5 STABILIZATĂ, a se vedea	2251	3	
				NUCLEINAT DE MERCUR	1639	6.1	
				OBIECTE EEPS, a se vedea	0486	1	
				OBIECTE EXPLOZIVE, EXTREM DE PUȚIN SENSIBILE	0486	1	

Denumire și descriere	Nr. ONU	Clasa	Notă	Denumire și descriere	Nr. ONU	Clasa	Notă
OBIECTE EXPLOZIVE, N.S.A.	0349	1		ORTOSILICAT DE METIL	2606	6.1	
	0350	1		ORTOTITANAT DE PROPIL	2413	3	
	0351	1		Ortotitanat tetrapropilic, a se vedea	2413	3	
	0352	1		OXALAT DE ETIL	2525	6.1	
	0353	1		OXIBROMURĂ DE FOSFOR	1939	8	
	0354	1		OXIBROMURĂ DE FOSFOR TOPIT	2576	8	
	0355	1		OXICIANURĂ DE MERCUR DESENSIBILIZATĂ	1642	6.1	
	0356	1		Oxiclorură de carbon, a se vedea	1076	2	
	0462	1		OXICLORURĂ DE FOSFOR	1810	8	
	0463	1		OXICLORURĂ DE SELENIU	2879	8	
	0464	1		Oxid de arsenic (III), a se vedea	1561	6.1	
	0465	1		Oxid de arsenic (V), a se vedea	1559	6.1	
	0466	1		OXID DE BARIU	1884	6.1	
	0467	1		Oxid de bis (cloro-2 etil), a se vedea	1916	6.1	
	0468	1		Oxid de bis (clorometil), a se vedea	2249	6.1	Transport interzis
	0469	1		Oxid de bis (cloro-1 propil), a se vedea	2940	6.1	
	0470	1		Oxid de butenă-1,2, a se vedea	3022	3	
0471	1		Oxid de butil și de vinil (stabilizat), a se vedea	2352	3		
0472	1		OXID DE BUTILENĂ-1,2 STABILIZAT	3022	3		
OBIECTE PIROFORICE	0380	1		Oxid de calciu	1910	8	Nu face obiectul ADR
OBIECTE PIROTEHNICE pentru uz tehnic	0428	1		Oxid de cloretil, a se vedea	1916	6.1	
	0429	1		Oxid de clorometil și de etil, a se vedea	2354	3	
	0430	1		Oxid de dibutil, a se vedea	1149	3	
	0431	1		Oxid de dietil, a se vedea	1155	3	
	0432	1		Oxid de diizopropil, a se vedea	1159	3	
OBIECTE SUB PRESIUNE HIDRAULICĂ (conținând un gaz neinflamabil)	3164	2		Oxid de dimetil, a se vedea	1033	2	
				Oxid de dipropil, a se vedea	2384	3	
OBIECTE SUB PRESIUNE PNEUMATICĂ (conținând un gaz neinflamabil)	3164	2		Oxid de divinil stabilizat, a se vedea	1167	3	
				Oxid de etil și de bromo-2 etil, a se vedea	2340	3	
OCTADECILTRICLO-ROSILAN	1800	8		Oxid de etil și de butil, a se vedea	1179	3	
OCTADIENE	2309	3		Oxid de etil și de propil, a se vedea	2615	3	
OCTAFLUORO-BUTEN-2	2422	2		Oxid de etil și de vinil, (stabilizat), a se vedea	1302	3	
OCTAFLUOROCICLOBUTAN	1976	2		OXID DE ETILENĂ	1040	2	
OCTAFLUORO-PROPAN	2424	2		OXID DE ETILENĂ CU AZOT până la o presiune totală de 1 MPa (10 bar) la 50 °C	1040	2	
OCTANI	1262	3		OXID DE ETILENĂ ȘI CLOROTETRA-FLUORETAN ÎN AMESTEC conținând cel mult 8,8% oxid de etilenă	3297	2	
OCTILTRICLORO-SILAN	1801	8					
	0226	1					
	0391	1					
OCTOGEN (HEXAGEN), a se vedea	0484	1					
	0484	1					
	0484	1					
OCTOGEN (HEXAGEN) DESENSIBILIZAT	0484	1					
OCTOGEN (HEXAGEN) UMECTAT cu cel puțin 15% (masă) apă	0226	1					
OCTOL uscat sau umectat cu mai puțin de 15% (masă) apă, a se vedea	0266	1					
OCTOLITĂ uscată sau umectată cu mai puțin de 15% (masă) apă	0266	1					
OCTONAL	0496	1					
Terț-Octilmercaptan, a se vedea	3023	6.1					
Oenantol pur, a se vedea	3056	3					
OLEAT DE MERCUR	1640	6.1					
ONTA, a se vedea	0490	1					
ORTOFORMIAT DE ETIL	2524	3					
Ortoformiat de trietil, a se vedea	2524	3					

Denumire și descriere	Nr. ONU	Clasa	Notă	Denumire și descriere	Nr. ONU	Clasa	Notă
OXID DE ETILENĂ ȘI DICLORODIFLUORO-METAN ÎN AMESTEC conținând cel mult 12,5% oxid de etilenă	3070	2		OXITRICLORURĂ DE VANADIU	2443	8	
OXID DE ETILENĂ ȘI DIOXID DE CARBON ÎN AMESTEC conținând cel mult 9% oxid de etilenă	1952	2		Paie	1327	4.1	Nu face obiectul ADR
OXID DE ETILENĂ ȘI DIOXID DE CARBON ÎN AMESTEC conținând mai mult de 87% oxid de etilenă	3300	2		PARA-FORMALDEHIDĂ	2213	4.1	
OXID DE ETILENĂ ȘI DIOXID DE CARBON ÎN AMESTEC conținând mai mult de 9%, dar nu mai mult de 87% oxid de etilenă	1041	2		PARALDEHIDĂ	1264	3	
OXID DE ETILENĂ ȘI OXID DE PROPILENĂ ÎN AMESTEC conținând cel mult 30% oxid de etilenă	2983	3		PCB, a se vedea	2315	9	
OXID DE ETILENĂ ȘI PENTAFLUORETAN ÎN AMESTEC conținând cel mult 7,9% oxid de etilenă	3298	2		3432	9		
OXID DE ETILENĂ ȘI TETRAFLUORETAN ÎN AMESTEC conținând cel mult 5,6% oxid de etilenă	3299	2		PENTABORAN	1380	4.2	
OXID DE FIER REZIDUAL provenit de la purificarea gazului de uilă	1376	4.2		PENTABROMURĂ DE FOSFOR	2691	8	
Oxid de izobutil și de vinil, (stabilizat), a se vedea	1304	3		PENTACLORETAN	1669	6.1	
OXID DE MERCUR	1641	6.1		PENTACLORO-FENAT DE SODIU	2567	6.1	
OXID DE MESITIL	1229	3		PENTACLORO-FENOL	3155	6.1	
Oxid de metil și de alil, a se vedea	2335	3		PENTACLORURĂ DE ANTIMONIU ÎN SOLUȚIE	1731	8	
Oxid de metil și de n-butil, a se vedea	2350	3		PENTACLORURĂ DE ANTIMONIU LICHIDĂ	1730	8	
Oxid de metil și de terț-butil, a se vedea	2398	3		PENTACLORURĂ DE FOSFOR	1806	8	
Oxid de metil și de clorometil, a se vedea	1239	6.1		PENTACLORURĂ DE MOLIBDEN	2508	8	
Oxid de metil și de etil, a se vedea	1039	2		PENTAFLUORETAN	3220	2	
Oxid de metil și de propil, a se vedea	2612	3		Pentafluoroetan, trifluoro-1,1,1 etan și tetrafluoro-1,1,1,2 etan, amestec zeotropic cu circa 44% pentafluoroetan și 52% trifluoro-1,1,1 etan, a se vedea	3337	2	
Oxid de metil și de vinil, stabilizat, a se vedea	1087	2		PENTA-FLUORURĂ DE ANTIMONIU	1732	8	
OXID DE PROPILENĂ	1280	3		PENTA-FLUORURĂ DE BROM	1745	5.1	
OXID DE TRIS- (AZIRIDINIL-1) FOSFINĂ ÎN SOLUȚIE	2501	6.1		PENTA-FLUORURĂ DE CLOR	2548	2	
OXID NITRIC COMPRIMAT, a se vedea	1660	2		PENTA-FLUORURĂ DE FOSFOR	2198	2	
Oxid nitric și tetraoxid de azot în amestec, a se vedea	1975	2		PENTA-FLUORURĂ DE FOSFOR ADSORBITĂ	3524	2	
OXIGEN COMPRIMAT	1072	2		PENTA-FLUORURĂ DE IOD	2495	5.1	
OXIGEN LICHID REFRIGERAT	1073	2		PENTAMETIL-HEPTAN	2286	3	
OXIGEN ȘI DIOXID DE CARBON ÎN AMESTEC COMPRIMAT	1014	2		PENTANEDIONĂ-2,4	2310	3	
Oxigen și gaze rare în amestec comprimat, a se vedea	1980	2		Pentanetioli, a se vedea	1111	3	
OXINITROTRIAZOL	0490	1		PENTANI, lichizi	1265	3	
Oxisulfat de vanadiu (IV), a se vedea	2931	6.1		n-PENTAN a se vedea	1265	3	
Oxisulfură de carbon, a se vedea	2204	2		n-PROPANOL	1274	3	
				n-PROPILBENZENĂ	2364	3	
				Pentanol-3, a se vedea	1105	3	
				PENTANOLI	1105	3	
				PENTASULFURĂ DE FOSFOR fără fosfor galben sau alb	1340	4.3	
				PENTENĂ-1	1108	3	
				PENTOL-1	2705	8	
				PENTOLITĂ uscată sau umectată cu mai puțin de 15% (masă) apă	0151	1	
				PENTOXID DE ARSENIC	1559	6.1	
				PENTOXID DE FOSFOR, a se vedea	1807	8	

Denumire și descriere	Nr. ONU	Clasa	Notă	Denumire și descriere	Nr. ONU	Clasa	Notă
PENTOXID DE VANADIU sub formă netopită	2862	6.1		PEROXID DE HIDROGEN ÎN SOLUȚIE APOASĂ conținând cel puțin 20%, dar nu mai mult de 60% peroxid de hidrogen (stabilizat după necesități)	2014	5.1	
PENTRITĂ, a se vedea	0150	1					
PERBORAT DE SODIU MONOHIDRATAT	3377	5.1		PEROXID DE HIDROGEN ÎN SOLUȚIE APOASĂ STABILIZATĂ conținând mai mult de 70% peroxid de hidrogen	2015	5.1	
PERCLORAT DE AMONIU	0402 1442	1 5.1					
PERCLORAT DE BARIU, SOLUȚIE	3406	5.1		PEROXID DE HIDROGEN ÎN SOLUȚIE APOASĂ STABILIZATĂ conținând mai mult de 60%, dar nu mai mult de 70% peroxid de hidrogen	2015	5.1	
PERCLORAT DE BARIU, SOLID	1447	5.1					
PERCLORAT DE CALCIU	1455	5.1					
PERCLORAT DE MAGNEZIU	1475	5.1		PEROXID DE HIDROGEN ȘI ACID PEROXIACETIC ÎN AMESTEC cu acid (acizi), apă și cel mult 5% acid peroxiacetic, STABILIZAT	3149	5.1	
PERCLORAT DE PLUMB, SOLUȚIE	3408	5.1					
PERCLORAT DE PLUMB, SOLID	1470	5.1					
Perclorat de plumb (II), a se vedea	1470 3408	5.1 5.1		PEROXID DE LITIU	1472	5.1	
PERCLORAT DE POTASIU	1489	5.1		PEROXID DE MAGNEZIU	1476	5.1	
PERCLORAT DE SODIU	1502	5.1		PEROXID DE POTASIU	1491	5.1	
PERCLORAT DE STRONTIU	1508	5.1		PEROXID DE SODIU	1504	5.1	
PERCLORAȚI ANORGANICI ÎN SOLUȚIE APOASĂ, N.S.A.	3211	5.1		PEROXID DE STRONTIU	1509	5.1	
PERCLORAȚI ANORGANICI, N.S.A.	1481	5.1		PEROXID DE ZINC	1516	5.1	
Percloretilenă, a se vedea	1897	6.1		PEROXID ORGANIC TIP B, LICHID	3101	5.2	
Perclorobenzen, a se vedea	2729	6.1		PEROXID ORGANIC TIP B, LICHID, CU REGLAREA TEMPERATURII	3111	5.2	
Perclorociclopenta-dienă, a se vedea	2646	6.1		PEROXID ORGANIC TIP B, SOLID	3102	5.2	
Perclorură de antimniu, a se vedea	1730	8		PEROXID ORGANIC TIP B, SOLID, CU REGLAREA TEMPERATURII	3112	5.2	
Perclorură de fier, a se vedea	1773	8		PEROXID ORGANIC TIP C, LICHID	3103	5.2	
Perclorură de fier în soluție, a se vedea	2582	8		PEROXID ORGANIC TIP C, LICHID, CU REGLAREA TEMPERATURII	3113	5.2	
Perfluorociclobutan, a se vedea	1976	2		PEROXID ORGANIC TIP C, SOLID	3104	5.2	
Perfluoropropan, a se vedea	2424	2		PEROXID ORGANIC TIP C, SOLID, CU REGLAREA TEMPERATURII	3114	5.2	
PERFORATOARE CU ÎNCĂRCĂTURĂ CUMULATIVĂ pentru puțuri de petrol, fără detonator	0124 0494	1 1		PEROXID ORGANIC TIP D, LICHID	3105	5.2	
PERMANGANAT DE AMONIU, a se vedea	1482	5.1		PEROXID ORGANIC TIP D, LICHID, CU REGLAREA TEMPERATURII	3115	5.2	
PERMANGANAT DE BARIU	1448	5.1		PEROXID ORGANIC TIP D, SOLID	3106	5.2	
PERMANGANAT DE CALCIU	1456	5.1		PEROXID ORGANIC TIP D, SOLID, CU REGLAREA TEMPERATURII	3116	5.2	
PERMANGANAT DE POTASIU	1490	5.1		PEROXID ORGANIC TIP E, LICHID	3107	5.2	
PERMANGANAT DE SODIU	1503	5.1		PEROXID ORGANIC TIP E, LICHID, CU REGLAREA TEMPERATURII	3117	5.2	
PERMANGANAT DE ZINC	1515	5.1		PEROXID ORGANIC TIP E, SOLID	3108	5.2	
PERMANGANAȚI ANORGANICI ÎN SOLUȚIE APOASĂ, N.S.A.	3214	5.1		PEROXID ORGANIC TIP E, SOLID, CU REGLAREA TEMPERATURII	3118	5.2	
PERMANGANAȚI ANORGANICI, N.S.A.	1482	5.1		PEROXID ORGANIC TIP F, LICHID	3109	5.2	
PEROXID DE BARIU	1449	5.1		PEROXID ORGANIC TIP F, LICHID, CU REGLAREA TEMPERATURII	3119	5.2	
PEROXID DE CALCIU	1457	5.1		PEROXID ORGANIC TIP F, SOLID	3110	5.2	
PEROXID DE HIDROGEN ÎN SOLUȚIE APOASĂ conținând cel puțin 8%, dar mai puțin de 20% peroxid de hidrogen (stabilizat după necesități)	2984	5.1		PEROXID ORGANIC TIP F, SOLID, CU REGLAREA TEMPERATURII	3120	5.2	

Denumire și descriere	Nr. ONU	Clasa	Notă	Denumire și descriere	Nr. ONU	Clasa	Notă
PEROXIZI ANORGANICI, N.S.A.	1483	5.1		PESTICID LICHID TOXIC, INFLAMABIL, N.S.A., având punctul de aprindere egal sau mai mare de 23 °C	2903	6.1	
Peroxizi Organici (listă)			A se vedea 2.2.52.4	PESTICID LICHID TOXIC, N.S.A.	2902	6.1	
PEROXOBORAT DE SODIU ANHIDRU	3247	5.1		PESTICID CU MERCUR SOLID TOXIC	2777	6.1	
PERSULFAT DE AMONIU	1444	5.1		PESTICID CU MERCUR LICHID INFLAMABIL, TOXIC, având punctul de aprindere mai mic de 23 °C	2778	3	
PERSULFAT DE POTASIU	1492	5.1		PESTICID CU MERCUR LICHID TOXIC, INFLAMABIL, având punctul de aprindere egal sau mai mare de 23 °C	3011	6.1	
PERSULFAT DE SODIU	1505	5.1		PESTICID CU MERCUR LICHID, TOXIC	3012	6.1	
PERSULFAȚI ANORGANICI ÎN SOLUȚIE APOASĂ, N.S.A.	3216	5.1		PESTICID ORGANOCORAT LICHID INFLAMABIL, TOXIC, având punctul de aprindere mai mic de 23 °C	2762	3	
PERSULFAȚI ANORGANICI, N.S.A.	3215	5.1		PESTICID ORGANOCORAT LICHID TOXIC	2996	6.1	
PESTICID ARSENICAL LICHID INFLAMABIL, TOXIC, având punctul de aprindere mai mic de 23 °C	2760	3		PESTICID ORGANOCORAT LICHID TOXIC, INFLAMABIL, având punctul de aprindere egal sau mai mare de 23 °C	2995	6.1	
PESTICID ARSENICAL LICHID TOXIC	2994	6.1		PESTICID ORGANOCORAT SOLID TOXIC	2761	6.1	
PESTICID ARSENICAL LICHID TOXIC, INFLAMABIL având punctul de aprindere egal sau mai mare de 23 °C	2993	6.1		PESTICID ORGANOFOSFORAT LICHID INFLAMABIL, TOXIC, având punctul de aprindere mai mic de 23 °C	2784	3	
PESTICID ARSENICAL SOLID TOXIC	2759	6.1		PESTICID ORGANOFOSFORAT LICHID TOXIC	3018	6.1	
PESTICID BIPIRIDILIC LICHID INFLAMABIL, TOXIC, având punctul de aprindere mai mic de 23 °C	2782	3		PESTICID ORGANOFOSFORAT SOLID TOXIC	2783	6.1	
PESTICID BIPIRIDILIC LICHID TOXIC	3016	6.1		PESTICID ORGANOFOSFORAT LICHID TOXIC, INFLAMABIL, având punctul de aprindere egal sau mai mare de 23 °C	3017	6.1	
PESTICID BIPIRIDILIC LICHID TOXIC, INFLAMABIL, având punctul de aprindere egal sau mai mare de 23 °C	3015	6.1		PESTICID ORGANOFOSFORAT LICHID TOXIC, INFLAMABIL, având punctul de aprindere egal sau mai mare de 23 °C	2787	3	
PESTICID BIPIRIDILIC SOLID TOXIC	2781	6.1		PESTICID ORGANOSTANIC LICHID INFLAMABIL, TOXIC, având punctul de aprindere mai mic de 23 °C	3020	6.1	
PESTICID CUMARINIC LICHID INFLAMABIL, TOXIC, având punctul de aprindere mai mic de 23 °C	3024	3		PESTICID ORGANOSTANIC LICHID TOXIC, INFLAMABIL, având punctul de aprindere egal sau mai mare de 23 °C	3019	6.1	
PESTICID CUMARINIC LICHID TOXIC	3026	6.1		PESTICID ORGANOSTANIC SOLID TOXIC	2786	6.1	
PESTICID CUMARINIC LICHID TOXIC, INFLAMABIL, având punctul de aprindere egal sau mai mare de 23 °C	3025	6.1		PESTICID SOLID TOXIC, N.S.A.	2588	6.1	
PESTICID CUMARINIC SOLID TOXIC	3027	6.1		PETARDE PENTRU CALEA FERATĂ	0192	1	
PESTICID CUPRIC LICHID INFLAMABIL, TOXIC, având un punct de aprindere mai mic de 23 °C	2776	3			0193	1	
PESTICID CUPRIC LICHID TOXIC	3010	6.1			0492	1	
PESTICID CUPRIC LICHID TOXIC, INFLAMABIL, având punctul de aprindere egal sau mai mare de 23 °C	3009	6.1			0493	1	
PESTICID CUPRIC SOLID TOXIC	2775	6.1		PETN, a se vedea	0411	1	
PESTICID CU FOSFURĂ DE ALUMINIU	3048	6.1			0150	1	
PESTICID LICHID INFLAMABIL, TOXIC, N.S.A., având punctul de aprindere mai mic de 23 °C	3021	3		PETROL BRUT	1267	3	
				PETROL BRUT (presiunea vaporilor la 50 °C mai mare de 110 kPa)	1267	3	

Denumire și descriere	Nr. ONU	Clasa	Notă	Denumire și descriere	Nr. ONU	Clasa	Notă
PETROL BRUT ACID, INFLAMABIL, TOXIC	3494	3		POLIAMINE LICHIDE COROSIVE, INFLAMABILE, N.S.A.	2734	8	
Petrol lampant, a se vedea	1223	3		POLIAMINE LICHIDE COROSIVE, N.S.A.	2735	8	
Petrol, distilați de, a se vedea	1268	3		POLIAMINE SOLIDE COROSIVE, N.S.A.	3259	8	
Petrol, a se vedea	1268	3		POLIMERI EXPANDABILI ÎN GRANULE care degajă vapori inflamabili	2211	9	
PICOLINE	2313	3		Polistiren expandabil în granule, a se vedea	2211	9	
PICRAMAT DE SODIU UMECTAT cu cel puțin 20% (masă) apă	1349	4.1		POLISULFURĂ DE AMONIU ÎN SOLUȚIE	2818	8	
PICRAMAT DE SODIU uscat sau umectat cu mai puțin de 20% (masă) apă	0235	1		POLIVANADAT DE AMONIU	2861	6.1	
PICRAMAT DE ZIRCONIU UMECTAT cu cel puțin 20% (masă) apă	1517	4.1		POTASIU	2257	4.3	
PICRAMAT DE ZIRCONIU uscat sau umectat cu mai puțin de 20% (masă) apă	0236	1		PRAF DE PUȘCĂ (PULBERE) DE ILUMINARE	0094	1	
PICRAMIDĂ, a se vedea	0153	1		PRAF DE PUȘCĂ (PULBERE) CARE ARDE FĂRĂ FUM	0305	1	
PICRAT DE AMONIU UMECTAT cu cel puțin 10% (masă) apă	1310	4.1		PRAF DE PUȘCĂ (PULBERE) CARE ARDE FĂRĂ FUM	0160	1	
PICRAT DE AMONIU uscat sau umectat cu mai puțin de 10% (masă) apă	0004	1			0161	1	
PICRAT DE ARGINT UMECTAT cu cel puțin 30% (masă) apă	1347	4.1			0509		
Picrotoxină, a se vedea	3172	6.1		PRAF DE PUȘCĂ (PULBERE NEAGRĂ) sub formă de granule sau de praf	0027	1	
	3462	6.1		PRAF DE PUȘCĂ (PULBERE NEAGRĂ) COMPRIMATĂ	0028	1	
Piese topite de hidrură de litiu solid, a se vedea	2805	4.3		PRAF DE PUȘCĂ (PULBERE NEAGRĂ) ÎN GRANULE	0028	1	
PIGMENTI ORGANICI CE SE AUTO-ÎNCĂLZESC	3313	4.2		PRAF DE PUȘCĂ - Pulberi propulsive cu bază simplă, dublă sau triplă, a se vedea	0160	1	
alfa-PINENĂ	2368	3			0161	1	
PIPERAZINĂ	2579	8		PREPARAT LICHID DE NICOTINĂ, N.S.A.	3144	6.1	
PIPERIDINĂ	2401	8		PREPARATE DE MANEBĂ conținând cel puțin 60% manebă	2210	4.2	
PIRETROID PESTICID LICHID INFLAMABIL, TOXIC, având punctul de aprindere mai mic de 23 °C	3350	3		PREPARATE DE MANEBĂ, STABILIZATE împotriva auto-încălzirii	2968	4.3	
PIRETROID PESTICID LICHID TOXIC	3352	6.1		PREPARAT SOLID DE NICOTINĂ, N.S.A.	1655	6.1	
PIRETROID PESTICID LICHID TOXIC, INFLAMABIL	3351	6.1		PRODUS CHIMIC SUB PRESIUNE, N.S.A.	3500	2	
PIRETROID PESTICID SOLID TOXIC	3349	6.1		PRODUS CHIMIC SUB PRESIUNE, COROSIV, N.S.A.	3503	2	
PIRIDINĂ	1282	3		PRODUS CHIMIC SUB PRESIUNE, INFLAMABIL, N.S.A.	3501	2	
Piromecanisme, a se vedea	0275	1		PRODUS CHIMIC SUB PRESIUNE, INFLAMABIL, COROSIV, N.S.A.	3505	2	
	0276	1		PRODUS CHIMIC SUB PRESIUNE, INFLAMABIL, TOXIC, N.S.A.	3504	2	
	0323	1		PRODUS CHIMIC SUB PRESIUNE, TOXIC, N.S.A.	3502	2	
	0381	1		PRODUSE PENTRU CONSERVAREA LEMNULUI, LICHIDE	1306	3	
Pirosulfat de mercur, a se vedea	1645	6.1		PRODUSE PETROLIERE, N.S.A.	1268	3	
Piroxilină în soluție, a se vedea	2059	3		PRODUSE PENTRU PARFUMERIE conținând solvenți inflamabili	1266	3	
	2060	3					
PIRROLIDINĂ	1922	3					
Pânză impregnată cu nitroceluloză (industria încălțăminte), a se vedea	1353	4.1					
Plumb-tetraetil, a se vedea	1649	6.1					
POLIAMINE INFLAMABILE, COROSIVE, N.S.A.	2733	3					

Denumire și descriere	Nr. ONU	Clasa	Notă	Denumire și descriere	Nr. ONU	Clasa	Notă	
PROIECTILE cu încărcătură explozivă	0167	1		PROPULSOARE CU PROPERGOL LICHID	0395	1		
	0168	1			0396	1		
	0169	1		Protocolorură de iod, a se vedea	1792	8		
	0324	1			1828	8		
	0344	1						
PROIECTILE cu încărcătură de dispersie sau încărcătură expulsivă	0346	1		PROTOXID DE AZOT	1070	2		
	0347	1		PROTOXID DE AZOT LICHID REFRIGERAT	2201	2		
	0426	1						
	0427	1		Protoxid de azot și dioxid de carbon în amestec, a se vedea	1015	2		
	0434	1						
	0435	1						
Proiectile de iluminare, a se vedea	0171	1		PULBERE DE ILUMINARE	0094	1		
	0254	1			0305	1		
	0297	1						
PROIECTILE inerte cu trasor	0345	1		PULBERE CARE ARDE FĂRĂ FUM	0160	1		
	0424	1			0161	1		
	0425	1			0509			
Produse pentru ceruit, a se vedea	1263	3		PULBERE METALICĂ CE SE AUTO-ÎNCĂLZEȘTEE, N.S.A.	3189	4.2		
	3066	8						
	3469	3		PULBERE METALICĂ INFLAMABILĂ, N.S.A.	3089	4.1		
	3470	8						
PROPADIENĂ STABILIZATĂ	2200	2		PULBERE NEAGRĂ (PRAF DE PUȘCĂ) sub formă de granule sau de praf	0027	1		
Propadienă și metilacetilenă în amestec stabilizat, a se vedea	1060	2						
PROPAN	1978	2		PULBERE NEAGRĂ (PRAF DE PUȘCĂ) COMPRIMATĂ	0028	1		
n- PROPANOL	1274	3		PULBERE NEAGRĂ (PRAF DE PUȘCĂ) ÎN GRANULE	0028	1		
PROPANTIOLI	2402	3						
Propenă, a se vedea	1077	2		Pulberi propulsive cu bază simplă, dublă sau triplă, a se vedea	0160	1		
PROPERGOL LICHID	0495	1			0161	1		
	0497	1		PULBERE ARSENICALĂ	1562	6.1		
PROPERGOL SOLID	0498	1		PURPURĂ DE LONDRA	1621	6.1		
	0499	1		RACHETE AUTOPROPULSATE CU PROPERGOL LICHID cu încărcătură explozivă	0397	1		
	0501	1			0398	1		
Propergoli, a se vedea	0160	1		RACHETE AUTOPROPULSATE cu cap inert	0183	1		
	0161	1			0502	1		
PROPILAMINĂ	1277	3		RACHETE AUTOPROPULSATE cu încărcătură explozivă	0180	1		
PROPILENĂ	1077	2			0181	1		
Propilenă trimer, a se vedea	2057	3			0182	1		
PROPILENĂ-1,2 DIAMINĂ	2258	8		RACHETE AUTOPROPULSATE cu încărcătură de expulzare	0295	1		
PROPILENEIMINĂ STABILIZATĂ	1921	3			0436	1		
PROPILTRICLORO-SILAN	1816	8			0437	1		
					0438	1		
PROPIONAȚI DE BUTIL	1914	3		RACHETE LANSATOARE DE PARĂME	0238	1		
PROPIONAT DE ETIL	1195	3			0240	1		
					0453	1		
PROPIONAT DE IZOBUTIL	2394	3		RACHETE spațiale, a se vedea	0180	1		
PROPIONAT DE IZOPROPIL	2409	3				0181	1	
						0182	1	
PROPIONAT DE METIL	1248	3				0183	1	
						0295	1	
PROPIONITRIL	2404	3				0397	1	
PROPULSOARE	0186	1			0398	1		
					0436	1		
					0280	1		
	0281	1			0437	1		
					0438	1		
PROPULSOARE CONȚINÂND LICHIDE HIPERGOLICE, cu sau fără încărcătură expulsivă	0250	1						
	0322	1						

Denumire și descriere	Nr. ONU	Clasa	Notă	Denumire și descriere	Nr. ONU	Clasa	Notă
RACHETE teleghidate, a se vedea	0180	1		REZINAT DE MANGAN	1330	4.1	
	0181	1		REZINAT DE ZINC	2714	4.1	
	0182	1		REZORCINOL	2876	6.1	
	0183	1		RUBIDIU	1423	4.3	
	0295	1		SALICILAT DE MERCUR	1644	6.1	
	0397	1		SALICILAT DE NICOTINĂ	1657	6.1	
	0398	1		Salpetru de Chile, a se vedea	1498	5.1	
	0436	1		Salpetru, a se vedea	1486	5.1	
	0437	1		SĂRURI DE ACID DICLORO-IZOCIANURIC	2465	5.1	
	0438	1		SĂRURI DE ALCALOIZI, LICHIDE, N.S.A.	3140	6.1	
Rafinat de petrol, a se vedea	1268	3		SĂRURI DE ALCALOIZI, SOLIDE, N.S.A.	1544	6.1	
RĂȘINĂ ÎN SOLUȚIE, inflamabilă	1866	3		SĂRURI DE STRICNINĂ	1692	6.1	
RDX, a se vedea	0072	1		SĂRURI METALICE DE COMPUȘI ORGANICI, INFLAMABILE, N.S.A.	3181	4.1	
	0391	1		SĂRURI METALICE DEFLAGRANTE DE DERIVAȚI NITRAȚI AROMATICI, N.S.A.	0132	1	
	0483	1		SELENIAȚI	2630	6.1	
Recipient mare pentru vrac (RMV) gol, necurățat			A se vedea	SELENIȚI	2630	6.1	
			4.1.1.11, 5.1.3 și 5.4.1.1.6	SELENIURĂ DE HIDROGEN ANHIDRĂ	2202	2	
RECIPIENTE CU CAPACITATE REDUSĂ, CONȚINÂND GAZ (CARTUȘE CU GAZ) fără dispozitiv de descărcare, nereîncărcabile	2037	2		SELENIURĂ DE HIDROGEN ADSORBITĂ	3526	2	
Recipiente goale, necurățate			A se vedea	SEMNALIZATOARE DE PERICOL pentru nave	0194	1	
			5.1.3 și 5.4.1.1.6	0195	1		
				0505	1		
Relee detonante fără FITIL detonant, a se vedea	0029	1		0506	1		
		1		SEMNALIZATOARE de PERICOL pentru nave (hidroactive), a se vedea	0248	1	
Relee detonante cu FITIL detonant, a se vedea	0360	1		0249	1		
	0361	1		SEMNALIZATOARE de suprafață, a se vedea	0092	1	
RESTURI DE CAUCIUC sub formă de pulbere sau de granule	1345	4.1		0418	1		
RETRACTOARE PENTRU CENTURI DE SIGURANȚĂ, CU GAZ COMPRIMAT	3353	2		0419	1		
Retractoare de centură de siguranță, a se vedea	3268	9		SEMNALIZATOARE hidroreactive, a se vedea	0249	1	
Retractoare de centură de siguranță, a se vedea	0503	1		SEMNALIZATOARE FUMIGENE	0196	1	
REZERVE CU HIDROCARBURI GAZOASE PENTRU APARATE MICI, cu dispozitiv de descărcare	3150	2		0197	1		
				0313	1		
REZERVE pentru BRICHETE conținând un gaz inflamabil	1057	2		0487	1		
				0507	1		
REZERVOR DE CARBURANT PENTRU MOTOR CU CIRCUIT HIDRAULIC DE AERONAVĂ (conținând un amestec de hidrazină anhidră și de monometilhidrazină) (carburant M86)	3165	3		Semnalizatoare rutiere sau feroviare, a se vedea	0191	1	
				0373	1		
REZINAT DE ALUMINIU	2715	4.1		Seschioid de azot, a se vedea	2421	2	
REZINAT DE CALCIU	1313	4.1		SESCVISULFURĂ DE FOSFOR fără fosfor galben sau alb	1341	4.1	
REZINAT DE CALCIU TOPIT	1314	4.1		SILAN	2203	2	
REZINAT DE COBALT, PRECIPITAT	1318	4.1		Silicat de etil, a se vedea	1292	3	
				SILICAT DE TETRAETIL	1292	3	
				Silicat tetraetilic, a se vedea	1292	3	
				SILICIU PULBERE AMORF	1346	4.1	

Denumire și descriere	Nr. ONU	Clasa	Notă	Denumire și descriere	Nr. ONU	Clasa	Notă
SILICIURĂ DE CALCIU	1405	4.3		SOLID COMBURANT, COROSIV, N.S.A.	3085	5.1	
SILICIURĂ DE MAGNEZIU	2624	4.3		SOLID COMBURANT, HIDROREACTIV, N.S.A.	3121	5.1	Transport interzis
SILICO-ALUMINIU PULBERE NEACOPERIT	1398	4.3		SOLID COMBURANT, INFLAMABIL, N.S.A.	3137	5.1	Transport interzis
Silico-calcium, a se vedea	1405	4.3		SOLID COMBURANT, N.S.A.	1479	5.1	
Silico-cloroform, a se vedea	1295	4.3		SOLID COMBURANT, TOXIC, N.S.A.	3087	5.1	
SILICO-FERRO-LITIU	2830	4.3		SOLID COROSIV, CE SE AUTO-ÎNCĂLZEȘTE, N.S.A.	3095	8	
SILICO-LITIU	1417	4.3		SOLID COROSIV, COMBURANT, N.S.A.	3084	8	
SILICO-MANGANO-CALCIU	2844	4.3		SOLID COROSIV, HIDROREACTIV, N.S.A.	3096	8	
SODIU	1428	4.3		SOLID COROSIV, INFLAMABIL, N.S.A.	2921	8	
SOLID ANORGANIC CE SE AUTO-ÎNCĂLZEȘTE, COROSIV, N.S.A.	3192	4.2		SOLID COROSIV, N.S.A.	1759	8	
SOLID ANORGANIC CE SE AUTO-ÎNCĂLZEȘTE, N.S.A.	3190	4.2		SOLID COROSIV, TOXIC, N.S.A.	2923	8	
SOLID ANORGANIC CE SE AUTO-ÎNCĂLZEȘTE, TOXIC, N.S.A.	3191	4.2		SOLID EXPLOZIV DESENSIBILIZAT N.S.A.	3380	4.1	
SOLID ANORGANIC COROSIV, ACID, N.S.A.	3260	8		SOLID HIDROREACTIV, CE SE AUTO-ÎNCĂLZEȘTE, N.S.A.	3135	4.3	
SOLID ANORGANIC COROSIV, BAZIC, N.S.A.	3262	8		SOLID HIDROREACTIV, COMBURANT, N.S.A.	3133	4.3	Transport interzis
SOLID ANORGANIC INFLAMABIL, COROSIV, N.S.A.	3180	4.1		SOLID HIDROREACTIV, COROSIV, N.S.A.	3131	4.3	
SOLID ANORGANIC INFLAMABIL, N.S.A.	3178	4.1		SOLID HIDROREACTIV, INFLAMABIL, N.S.A.	3132	4.3	
SOLID ANORGANIC INFLAMABIL, TOXIC, N.S.A.	3179	4.1		SOLID HIDROREACTIV, N.S.A.	2813	4.3	
SOLID ANORGANIC PIROFORIC, N.S.A.	3200	4.2		SOLID HIDROREACTIV, TOXIC, N.S.A.	3134	4.3	
SOLID ANORGANIC TOXIC, COROSIV, N.S.A.	3290	6.1		SOLID INFLAMABIL COMBURANT, N.S.A.	3097	4.1	Transport interzis
SOLID ANORGANIC TOXIC, N.S.A.	3288	6.1		SOLID ORGANIC CE SE AUTO-ÎNCĂLZEȘTE, COROSIV, N.S.A.	3126	4.2	
SOLID AUTOREACTIV TIP B	3222	4.1		SOLID ORGANIC CE SE AUTO-ÎNCĂLZEȘTE, N.S.A.	3088	4.2	
SOLID AUTOREACTIV TIP B, CU REGLARE DE TEMPERATURĂ	3232	4.1		SOLID ORGANIC CE SE AUTO-ÎNCĂLZEȘTE, TOXIC, N.S.A.	3128	4	
SOLID AUTOREACTIV TIP C	3224	4.1		SOLID ORGANIC COROSIV, ACID, N.S.A.	3261	8	
SOLID AUTOREACTIV TIP C, CU REGLARE DE TEMPERATURĂ	3234	4.1		SOLID ORGANIC COROSIV, BAZIC, N.S.A.	3263	8	
SOLID AUTOREACTIV TIP D	3226	4.1		SOLID ORGANIC INFLAMABIL TOPIT, N.S.A.	3176	4.1	
SOLID AUTOREACTIV TIP D, CU REGLARE DE TEMPERATURĂ	3236	4.1		SOLID ORGANIC INFLAMABIL, COROSIV, N.S.A.	2925	4.1	
SOLID AUTOREACTIV TIP E	3228	4.1		SOLID ORGANIC INFLAMABIL, N.S.A.	1325	4.1	
SOLID AUTOREACTIV TIP E, CU REGLARE DE TEMPERATURĂ	3238	4.1					
SOLID AUTOREACTIV TIP F	3230	4.1					
SOLID AUTOREACTIV TIP F, CU REGLARE DE TEMPERATURĂ	3240	4.1					
SOLID CE SE AUTO-ÎNCĂLZEȘTE, COMBURANT, N.S.A.	3127	4.2	Transport interzis				
SOLID COMBURANT CE SE AUTO-ÎNCĂLZEȘTE, N.S.A.	3100	5.1	Transport interzis				

Denumire și descriere	Nr. ONU	Clasa	Notă	Denumire și descriere	Nr. ONU	Clasa	Notă
SOLID ORGANIC INFLAMABIL, TOXIC, N.S.A.	2926	4.1		SUBSTANȚĂ INFECȚIOASĂ PENTRU OM	2814	6.2	
SOLID ORGANIC PIROFORIC, N.S.A.	2846	4.2		SUBSTANȚĂ INTERMEDIARĂ LICHIDĂ PENTRU COLORANT, COROSIVĂ, N.S.A.	2801	8	
SOLID ORGANIC TOXIC, COROSIV, N.S.A.	2928	6.1		SUBSTANȚĂ INTERMEDIARĂ LICHIDĂ PENTRU COLORANT, TOXICĂ, N.S.A.	1602	6.1	
SOLID ORGANIC TOXIC, INFLAMABIL, N.S.A.	2930	6.1		SUBSTANȚĂ INTERMEDIARĂ SOLIDĂ PENTRU COLORANT, COROSIVĂ, N.S.A.	3147	6.1	
SOLID ORGANIC TOXIC, N.S.A.	2811	6.1		SUBSTANȚĂ INTERMEDIARĂ SOLIDĂ PENTRU COLORANT, TOXICĂ, N.S.A.	3143	6.1	
SOLID TOXIC, CE SE AUTO-ÎNCĂLZEȘTE, N.S.A.	3124	6.1		Substanță lichidă reglementată pentru aviație n.s.a.	3334	9	Nu face obiectul ADR
SOLID TOXIC, COMBURANT, N.S.A.	3086	6.1		SUBSTANȚĂ LICHIDĂ UTILIZATĂ LA PRODUCEREA DE GAZE LACRIMOGENE, N.S.A.	1693	6.1	
SOLID TOXIC, HIDROREACTIV, N.S.A.	3125	6.1		SUBSTANȚĂ METALICĂ HIDROREACTIVĂ, CE SE AUTO-ÎNCĂLZEȘTE, N.S.A.	3209	4.3	
SOLID TRANSPORTAT LA TEMPERATURĂ RIDICATĂ, N.S.A., la o temperatură egală sau mai mare de 240 °C	3258	9		SUBSTANȚĂ METALICĂ HIDROREACTIVĂ, N.S.A.	3208	4.3	
SOLIDE CE CONȚIN LICHID COROSIV, N.S.A.	3244	8		SUBSTANȚĂ PERICULOASĂ DIN PUNCT DE VEDERE AL MEDIULUI, LICHIDĂ, N.S.A.	3082	9	
SOLIDE CE CONȚIN LICHID TOXIC, N.S.A.	3243	6.1		SUBSTANȚĂ PERICULOASĂ DIN PUNCT DE VEDERE AL MEDIULUI, SOLIDĂ, N.S.A.	3077	9	
SOLIDE SAU AMESTECURI DE SOLIDE CE CONȚIN LICHID INFLAMABIL, N.S.A., având punctul de aprindere mai mic de 60 °C (cum ar fi preparatele și deșeurile)	3175	4.1		Substanță solidă reglementată pentru aviație, n.s.a.	3335	9	Nu face obiectul ADR
SOLUȚIE DE ACOPERIRE (tratament de suprafață sau acoperiri utilizate în industrie sau în alte scopuri, cum ar fi substratul pentru caroseria vehiculelor, placare butoaie și canistre)	1139	3		Substanțe autoreactive (listă)			A se vedea 2.2.41.4
Solvent-nafta, a se vedea	1268	3		SUBSTANȚE EXPLOZIVE FOARTE PUȚIN SENSIBILE, N.S.A.	0482	1	
Solvenți, a se vedea	1263	3		SUBSTANȚE EXPLOZIVE, N.S.A.	0357	1	
	3066	8			0358	1	
	3469	3			0359	1	
	3470	8			0473	1	
SPUMĂ DE TITAN SUB FORMA DE GRANULE	2878	4.1			0474	1	
SPUMĂ DE TITAN SUB FORMĂ DE PULBERE	2878	4.1			0475	1	
STIBINĂ	2676	2			0476	1	
STIFNAT DE PLUMB UMECTAT cu cel puțin 20% (masă) apă sau un amestec de alcool și apă	0130	1			0477	1	
STIRENĂ MONOMER STABILIZATĂ	2055	3			0478	1	
Stirol, a se vedea	2055	3			0479	1	
Stirolenă, a se vedea	2055	3			0480	1	
STRICNINĂ	1692	6.1			0481	1	
SUB-PRODUSE DE LA FABRICAREA ALUMINIULUI	3170	4.3		SUBSTANȚE ÎNRUDITE CU CERNELELE DE IMPRIMERIE (inclusiv solvenții și diluanții pentru cerneluri de imprimare), inflamabile	1210	3	
SUB-PRODUSE DE LA REFUSIONAREA ALUMINIULUI	3170	4.3		SUBSTANȚE ÎNRUDITE CU VOPSELELE (inclusiv solvenții și diluanții pentru vopsele)	1263	3	
SUBSTANȚĂ INFECȚIOASĂ PENTRU ANIMALE	2900	6.2			3066	8	
					3469	3	
					3470	8	

Denumire și descriere	Nr. ONU	Clasa	Notă	Denumire și descriere	Nr. ONU	Clasa	Notă
SUBSTANȚĂ ORGANOMETALICĂ LICHIDĂ HIDRO-REACTIVĂ	3398	4.3		SULFURĂ DE AMONIU ÎN SOLUȚIE	2683	8	
SUBSTANȚĂ ORGANOMETALICĂ LICHIDĂ HIDRO-REACTIVĂ INFLAMABILĂ	3399	4.3		Sulfură de carbon, a se vedea	1131	3	
SUBSTANȚĂ ORGANOMETALICĂ LICHIDĂ PIROFORICĂ	3392	4.2		SULFURĂ DE CARBONIL	2204	2	
SUBSTANȚĂ ORGANOMETALICĂ LICHIDĂ PIROFORICĂ HIDROREACTIVĂ	3394	4.2		SULFURĂ DE DIPICRIL UMECTAT cu cel puțin 10% (masă) apă	2852	4.1	
SUBSTANȚĂ ORGANOMETALICĂ SOLIDĂ CU AUTO-ÎNCĂLZIRE	3400	4.2		SULFURĂ DE DIPICRIL uscat sau umectat cu mai puțin de 10% (masă) apă	0401	1	
SUBSTANȚĂ ORGANOMETALICĂ SOLIDĂ HIDROREACTIVĂ	3395	4.3		SULFURĂ DE ETIL	2375	3	
SUBSTANȚĂ ORGANOMETALICĂ SOLIDĂ HIDRO-REACTIVĂ CU AUTOÎNCĂLZIRE	3397	4.3		Sulfură de fosfor (V) fără fosfor galben sau alb, a se vedea	1340	4.3	
SUBSTANȚĂ ORGANOMETALICĂ SOLIDĂ HIDROREACTIVĂ INFLAMABILĂ	3396	4.3		SULFURĂ DE HIDROGEN	1053	2	
SUBSTANȚĂ ORGANOMETALICĂ SOLIDĂ PIROFORICĂ	3391	4.2		SULFURĂ DE METIL	1164	3	
SUBSTANȚĂ ORGANO-METALICĂ SOLIDĂ PIROFORICĂ HIDROREACTIVĂ	3393	4.2		SULFURĂ DE POTASIU ANHIDRĂ	1382	4.2	
SUBSTANȚĂ PENTRU GAZE LACRIMOGENE, SOLIDĂ, N.S.A	3448	6.1		SULFURĂ DE POTASIU cu mai puțin de 30% apă de cristalizare	1382	4.2	
SUBSTANȚE, ETPS, N.S.A., a se vedea	0482	1		SULFURĂ DE POTASIU UMECTATĂ cu cel puțin 30% apă de cristalizare	1847	8	
ÎNLOCUIȚOR DE TEREVENTINĂ	1300	3		SULFURĂ DE SODIU ANHIDRĂ	1385	4.2	
SULF	1350	4.1		SULFURĂ DE SODIU cu mai puțin de 30% apă de cristalizare	1385	4.2	
SULF TOPIT	2448	4.1		SULFURĂ DE SODIU UMECTATĂ cu cel puțin 30% apă	1849	8	
Sulfat acid de etil, a se vedea	2571	8		Sulfuri de arsenic, n.s.a, a se vedea	1556	6.1	
Sulfat acid de nitrozil, a se vedea	2308	8		1557	6.1		
SULFAT DE DIETIL	1594	6.1		SUPEROXID DE POTASIU	2466	5.1	
SULFAT DE DIMETIL	1595	6.1		SUPEROXID DE SODIU	2547	5.1	
Sulfat dietilic, a se vedea	1594	6.1		Șelac-uri, a se vedea	1263	3	
Sulfat dimetilic, a se vedea	1595	6.1			3066	8	
Sulfat de etil, a se vedea	1594	6.1			3469	3	
SULFAT DE MERCUR	1645	6.1			3470	8	
Sulfat de mercur (I), a se vedea	1645	6.1		ȘPAN DE MATALE FEROASE, care se poate autoîncălzi	2793	4.2	
Sulfat de mercur (II), a se vedea	1645	6.1		TARTRAT DE ANTIMONIU ȘI DE POTASIU	1551	6.1	
Sulfat de metil, a se vedea	1595	6.1		TARTRAT DE NICOTINĂ	1659	6.1	
SULFAT DE NICOTINĂ ÎN SOLUȚIE	1658	6.1		TEREBENTINĂ	1299	3	
SULFAT DE NICOTINĂ SOLID	3445	6.1		Terebentină de petrol, a se vedea	1300	3	
SULFAT DE PLUMB conținând mai mult de 3% acid liber	1794	8		TERFENILI POLI-HALOGENAȚI LICHIZI	3151	9	
SULFAT DE VANADIL	2931	6.1		TERFENILI POLI-HALOGENAȚI SOLIZI	3152	9	
SULFAT NEUTRU DE HIDROXILAMINĂ	2865	8		TERPINOLEN	2541	3	
Sulfidrat de sodiu, a se vedea	2318	4.2		TETRABROMETAN	2504	6.1	
	2949	8		Tetrabromometan, a se vedea	2516	6.1	
				Tetrabromură de acetilenă, a se vedea	2504	6.1	
				TETRABROMURĂ DE CARBON	2516	6.1	
				Tetracianomercurat de potasiu (II), a se vedea	1626	6.1	
				1,1,2,2-TETRAKLORETAN	1702	6.1	
				TETRAKLOR-ETILENĂ	1897	6.1	
				Tetraclorură de acetilenă, a se vedea	1702	6.1	

Denumire și descriere	Nr. ONU	Clasa	Notă	Denumire și descriere	Nr. ONU	Clasa	Notă
TETRAFLUORURĂ DE CARBON	1846	6.1		TETRAZENĂ UMECTATĂ cu cel puțin 30% (masă) apă sau un amestec de alcool și apă, a se vedea	0114	1	
TETRAFLUORURĂ DE SILICIU	1818	8		1H-TETRAZOL	0504	1	
TETRAFLUORURĂ DE TITAN	1838	8		TETRIL, a se vedea	0208	1	
TETRAFLUORURĂ DE VANADIU	2444	8		TETROXID DE DIAZOT	1067	2	
TETRAFLUORURĂ DE ZIRCONIU	2503	8		TETROXID DE OSMIU	2471	6.1	
TETRAETILEN-PENTAMINĂ	2320	8		4-TIAPENTANAL	2785	6.1	
Tetraetoxisilan, a se vedea	1292	3		TINCTURI MEDICINALE	1293	3	
TETRAFLUOR-ETILENĂ STABILIZATĂ	1081	2		TIOCARBAMAT PESTICID LICHID, INFLAMABIL, TOXIC, având punctul de aprindere mai mic de 23 °C	2772	3	
TETRAFLUORO-1,1,1,2 ETAN	3159	2		TIOCARBAMAT PESTICID LICHID, TOXIC	3006	6.1	
TETRAFLUORO-METAN	1982	2		TIOCARBAMAT PESTICID LICHID, TOXIC, INFLAMABIL, având punctul de aprindere egal sau mai mare de 23 °C	3005	6.1	
Tetrafluorură de carbon, a se vedea	1982	2		TIOCARBAMAT PESTICID SOLID, TOXIC	2771	6.1	
TETRA-FLUORURĂ DE SILICIU ADSORBITĂ	3521	2		TIOCIANAT DE MERCUR	1646	6.1	
TETRAFLUORURĂ DE SULF	2418	2		TIOFEN	2414	3	
TETRAFOSFAT DE HEXAETIL	1611	6.1		Tiofenol, a se vedea	2337	6.1	
TETRAFOSFAT DE HEXAETIL ȘI GAZ COMPRIMAT ÎN AMESTEC	1612	2		TIOFOSGEN	2474	6.1	
Tetrafosfat hexaetilic, a se vedea	1611	6.1		TIOGLICOL	2966	6.1	
TETRAHIDRO-1,2,3,6 BENZALDEHIDĂ	2498	3		TITAN PULBERE UMECTATĂ cu cel puțin 25% apă	1352	4.1	
TETRAHIDROFURAN	2056	3		TITAN PULBERE USCATĂ	2546	4.2	
TETRAHIDRO-FURFURILAMINĂ	2943	3		TITAN SPONGIOS DE SUB FORMĂ DE GRANULE	2878	4.1	
TETRAHIDRO-1,2,3,6 PIRIDINĂ	2410	3		TITAN SPONGIOS DE SUB FORMĂ DE PULBERE	2878	4.1	
TETRAHIDRO-TIOFENĂ	2412	3		Titan, burete de, sub formă de granule, a se vedea	2878	4.1	
TETRAMETILSILAN	2749	3		Titan, burete de, sub formă de pulbere, a se vedea	2878	4.1	
TETRANITRANILINĂ	0207	1		TNT, a se vedea	0209	1	
TETRANITRAT DE PENTAERITRIT, DESENSIBILIZAT cu cel puțin 15% (masă) flegmatizant	0150	1			0209	1	
TETRANITRAT DE PENTAERITRITĂ cu cel puțin 7% (masă) ceară	0411	1			0388	1	
TETRANITRAT DE PENTAERITRITĂ, DESENSIBILIZAT, cu cel puțin 15% (masă) flegmatizant					0389	1	
TETRANITRAT DE PENTAERITRITĂ ÎN AMESTEC DESENSIBILIZAT, SOLID, N.S.A., cu mai mult de 10%, dar nu mai mult de 20% (masă) PETN	3344	4.1			1356	4.1	
TETRANITRAT DE PENTAERITRITĂ, UMECTAT cu cel puțin 25% (masă) apă	0150	1		Toliletilenă, a se vedea	2618	3	
TETRANITRAT DE PENTAERITRITOL, a se vedea	0150	1		TOLITĂ, a se vedea	0209	1	
TETRANITROMETAN	1510	5.1			0209	1	
TETRAPROPILENĂ	2850	3			0388	1	
					0389	1	
					1356	4.1	
				TOLUEN	1294	3	
				TOLUIDINE LICHIDE	1708	6.1	
				TOLUIDINE SOLIDE	3451	6.1	
				m-TOLUILEN-DIAMINĂ, SOLIDĂ	1709	6.1	
				m-TOLUILEN-DIAMINĂ, SOLUȚIE	3418	6.1	
				Toluol, a se vedea	1294	3	

Denumire și descriere	Nr. ONU	Clasa	Notă	Denumire și descriere	Nr. ONU	Clasa	Notă
TOBOGAN DE EVACUARE DIN AVION	2990	9		TRICLORURĂ DE FOSFOR	1809	6.1	
Torpile Bangalore, a se vedea	0136	1		TRICLORURĂ DE TITAN ÎN AMESTEC	2869	8	
	0137	1		TRICLORURĂ DE TITAN ÎN AMESTEC PIROFORIC	2441	4.2	
	0138	1		TRICLORURĂ DE TITAN PIROFORICĂ	2441	4.2	
	0294	1		TRICLORURĂ DE VANADIU	2475	8	
TORPILE CU COMBUSTIBIL LICHID cu cap inert	0450	1		TRITILAMINĂ	1296	3	
TORPILE CU COMBUSTIBIL LICHID cu sau fără încărcătură explozivă	0449	1		TRITILEN-TRETRAMINĂ	2259	8	
TORPILE cu încărcătură explozivă	0329	1		Trifluorobromometan, a se vedea	1009	2	
	0330	1		TRIFLUORO-1,1,1 ETAN	2035	2	
	0451	1		TRIFLUORO-CLORETIENĂ STABILIZATĂ (GAZ REFRIGERENT R 1113)	1082	2	
TORPILE DE FORAJ EXPLOZIVE, fără detonator pentru puțurile de petrol	0099	1		Trifluoroclorometan, a se vedea	1022	2	
TOXINE EXTRASE DIN ORGANISME VII, LICHIDE, N.S.A.	3172	6.1		TRIFLUOROMETAN	1984	2	
TOXINE EXTRASE DIN ORGANISME VII, SOLIDE, N.S.A.	3462	6.1		TRIFLUOROMETAN LICHID REFRIGERAT	3136	2	
trans-BUTILEN-2	1012	2		TRIFLUOROMETIL-2 ANILINĂ	2942	6.1	
TRASOARE PENTRU MUNIȚII	0212	1		TRIFLUOROMETIL-3 ANILINĂ	2948	6.1	
	0306	1		TRIFLUORURĂ DE AZOT	2451	2	
Tremolit, a se vedea	2212	9		TRIFLUORURĂ DE BOR	1008	2	
TRIALILAMINĂ	2610	3		TRIFLUORURĂ DE BOR ADSORBITĂ	3519	2	
TRIAZIN PESTICID LICHID TOXIC, INFLAMABIL, având punctul de aprindere egal sau mai mare de 23 °C	2997	6.1		TRIFLUORURĂ DE BOR DESHIDRATAT	2851	8	
TRIAZINĂ PESTICID LICHID INFLAMABIL, TOXIC, având punctul de aprindere mai mic de 23 °C	2764	3		Trifluorură de bor și acid acetic, complex lichid de, a se vedea	1742	8	
TRIAZINĂ PESTICID LICHID TOXIC	2998	6.1		Trifluorură de bor și acid propionic, complex lichid de, a se vedea	1743	8	
TRIAZINĂ PESTICID SOLID TOXIC	2763	6.1		TRIFLUORURĂ DE BROM	1746	5.1	
TRIBROMURĂ DE BOR	2692	8		TRIFLUORURĂ DE CLOR	1749	2	
TRIBROMURĂ DE FOSFOR	1808	8		TRIZOBUTILENĂ	2324	3	
TRIBUTILAMINĂ	2542	6.1		TRIMETILAMINĂ ANHIDRĂ	1083	2	
TRIBUTILFOSFAN	3254	4.2		TRIMETILAMINĂ ÎN SOLUȚIE APOASĂ conținând cel mult 50% (masă) trimetilamină	1297	3	
Tricloroacetaldehidă, a se vedea	2075	6.1		TRIMETIL-1,3,5 BENZEN	2325	3	
TRICLORACETAT DE METIL	2533	6.1		TRIMETILCLORO-SILAN	1298	3	
TRICLORETIENĂ	1710	6.1		TRIMETILCICLO-HEXILAMINĂ	2326	8	
TRICLOROBENZENE LICHIDE	2321	6.1		TRIMETILHEXA-METILENĂDIAMINE	2327	8	
TRICLOROBUTEN	2322	6.1		Trimetil-2,4,4 pentanetriol-2, a se vedea	3023	6.1	
TRICLORO-1,1,1 ETAN	2831	6.1		TRINITRANILINĂ	0153	1	
Tricloronitrometan, a se vedea	1580	6.1		TRINITRANIZOL	0213	1	
TRICLOROSILAN	1295	4.3		TRINITROBENZEN umectat cu cel puțin 10% (masă) apă	3367	4.1	
Tricloro- 2,4,6, triazină- 1,3,5, a se vedea	2670	8		TRINITROBENZEN UMECTAT cu cel puțin 30% (masă) apă	1354	4.1	
Tricloro- 1,3,5 triazin triol -2,4,6, a se vedea	2468	5.1					
TRICLORURĂ DE ANTIMONIU	1733	8					
TRICLORURĂ DE ARSENIC	1560	6.1					
TRICLORURĂ DE BOR	1741	2					

Denumire și descriere	Nr. ONU	Clasa	Notă	Denumire și descriere	Nr. ONU	Clasa	Notă
TRINITROBENZEN uscat sau umectat cu mai puțin de 30% (masă) apă	0214	1		Tropilidenă, a se vedea	2603	3	
TRINITROCLORO-BENZEN	0155	1		TRUSĂ CHIMICĂ	3316	9	
TRINITROCLORO-BENZEN umectat cu mai puțin de 10% (masă) apă	3365	4.1		TRUSĂ DE PRIM AJUTOR	3316	9	
TRINITROFENETOL	0218	1		TRUSĂ DE RĂȘINĂ POLIESTERICĂ	3269	3	
TRINITROFENIL-METILNITRAMINĂ	0208	1		TUBURI DE CARTUȘE COMBUSTIBILE, GOALE, FĂRĂ AMORSĂ	0446 0447	1 1	
TRINITROFENOL umectat cu cel puțin 10% (masă) apă	3364	4.1		TUBURI DE CARTUȘE, GOALE CU AMORSĂ	0055 0379	1 1	
TRINITROFENOL UMECTAT cu cel puțin 30% (masă) apă	1344	4.1		Tuburi port-amorse, a se vedea	0319 0320 0376	1 1 1	
TRINITROFENOL uscat sau umectat cu mai puțin de 30% (masă) apă	0154	1		TURTE conținând nu mai mult de 1,5% (masă) ulei și având mai mult de 11% (masă) umiditate	2217	4.2	
TRINITRO-FLUORENONĂ	0387	1		TURTE conținând mai mult de 1,5% (masă) ulei și având nu mai mult de 11% (masă) umiditate	1386	4.2	
TRINITRO-m-CREZOL	0216	1		TURTE DE RICIN	2969	9	
TRINITRO-NAFTALENĂ	0217	1		ȚESĂTURI DE ORIGINE ANIMALĂ impregnate cu ulei, N.S.A.	1373	4.2	
TRINITRO-REZORCINAT DE PLUMB, a se vedea	0130	1		ȚESĂTURI DE ORIGINE SINTETICĂ impregnate cu ulei, N.S.A.	1373	4.2	
TRINITRO-RESORCINOL UMECTAT cu cel puțin 20% (masă) apă (sau de un amestec de alcool și apă)	0394	1		ȚESĂTURI DE ORIGINE VEGETALĂ impregnate cu ulei, N.S.A.	1373	4.2	
TRINITRO-RESORCINOL uscat sau umectat cu mai puțin de 20% (masă) apă (sau de un amestec de alcool și apă)	0219	1		ȚESĂTURI IMPREGNATE CU NITROCELULOZĂ UȘOR NITRATĂ, N.S.A.	1353	4.1	
TRINITRO-REZORCINĂ, a se vedea	0219	1		ȚIȚEI	1267	3	
TRINITROTOLUEN ÎN AMESTEC CU TRINITROBENZEN ȘI HEXANITRO-STILBEN	0389	1		ȚIȚEI (presiunea vaporilor la 50 °C mai mare de 110 kPa)	1267	3	
TRINITROTOLUEN ÎN AMESTEC CU EXANITROSTILBEN	0388	1		ULEIURI DE ACETONĂ	1091	3	
TRINITROTOLUEN ÎN AMESTEC CU TRINITROBENZEN	0388	1		Ulei de aniline, a se vedea	1547	6.1	
TRINITROTOLUEN umectat cu cel puțin 10% (masă) apă	3346	4.1		ULEI DE CAMFOR	1130	3	
TRINITROTOLUEN UMECTAT cu cel puțin 30% (masă) apă	1356	4.1		ULEI DE COLOFONIU	1286	3	
TRINITROTOLUEN uscat sau umectat cu mai puțin de 30% (masă) apă	0209	1		ULEI DE FUZEL	1201	3	
TRIOXID DE ARSENIC	1561	6.1		ULEI DE PIN	1272	3	
TRIOXID DE AZOT	2421	2	Transport Interzis	Ulei de pin, a se vedea	1272	3	
TRIOXID DE CROME ANHIDRU	1463	5.1		ULEI DE ȘIST	1288	3	
TRIOXID DE FOSFOR	2578	8		COMBUSTIBIL LICHID UȘOR	1202	3	
TRIOXID DE SULF STABILIZAT	1829	8		UNDECAN	2330	3	
TRIOXOSILICAT DE DISODIU	3253	8		UNITATE DE TRANSPORT MARFĂ SUPUSĂ FUMIGAȚIEI	3359	9	
TRIPROPILAMINĂ	2260	3		UREE-PEROXID DE HIDROGEN	1511	5.1	
TRIPROPILENĂ	2057	3		UTILAJE FRIGORIFICE conținând gaze lichefiate neinflamabile și netoxice sau o soluție de amoniac (Nr. ONU 2672)	2857	2	
TRISULFURĂ DE FOSFOR fără fosfor galben sau alb	1343	4.1		UTILAJE FRIGORIFICE conținând un gaz lichefiat inflamabil și netoxic	3358	2	
TRITONAL	0390	1		VALERALDEHIDĂ	2058	3	

Denumire și descriere	Nr. ONU	Clasa	Notă	Denumire și descriere	Nr. ONU	Clasa	Notă
VANADAT DUBLU DE AMONIU ȘI DE SODIU	2863	6.1		XILIDINE SOLIDE	3452	6.1	
Vehicul-baterie gol, necurățat			A se vedea	Zăpadă carbonică, a se vedea	1845	9	Nu face obiectul ADR
			4.3.2.4	Zinc, cenușă de, a se vedea	1435	4.3	
			5.1.3 și	Zinc-dietil, a se vedea	1366	4.2	
			5.4.1.1.6	Zinc-dimetil, a se vedea	1370	4.2	
Vehicul gol, necurățat			A se vedea	ZINC PUDRĂ	1436	4.3	
			5.1.3 și	ZINC PULBERE	1436	4.3	
			5.4.1.1.6	ZIRCONIU ÎN SUSPENSIE ÎNTR-UN LICHID INFLAMABIL	1308	3	
Vehicul cu propulsie cu gaz inflamabil	3166	9	Nu face obiectul ADR	ZIRCONIU PULBERE UMECTATĂ cu cel puțin 25% apă	1358	4.1	
Vehicul cu propulsie cu lichid inflamabil	3166	9	Nu face obiectul ADR	ZIRCONIU PULBERE USCATĂ	2008	4.2	
Vehicul cu propulsie cu pilă de combustie conținând gaz inflamabil	3166	9	Nu face obiectul ADR	ZIRCONIU USCAT, sub formă de fire spiralate, plăci metalice sau de benzi (cu o grosime mai mică de 254 micrometri, dar de cel puțin 18 micrometri)	2858	4.1	
Vehicul cu propulsie cu pilă de combustie conținând lichid inflamabil	3166	9	Nu face obiectul ADR	ZIRCONIU USCAT, sub formă de folii, benzi sau fire	2009	4.2	
Vehicul pus în mișcare de acumulatori	3171	9	Nu face obiectul ADR	Zirconiu, deșeurii, a se vedea	1932	4.2	
Vinilbenzenă, a se vedea	2055	3					
VINILPIRIDINE STABILIZATE	3073	6.1					
VINILTOLUENI STABILIZAȚI	2618	3					
VINILTRICLORO-SILAN	1305	3					
Vopsele, a se vedea	1263	3					
	3066	8					
	3469	3					
	3470	8					
XANTAȚI	3342	4.2					
XENON	2036	2					
XENON LICHID REFRIGERAT	2591	2					
XILENI	1307	3					
XILENOLI LICHIZI	3430	6.1					
XILENOLI SOLIZI	2261	6.1					
XILIDINE LICHIDE	1711	6.1					

CAPITOLUL 3.3

DISPOZIȚII SPECIALE APLICABILE ANUMITOR OBIECTE SAU SUBSTANȚE

- 3.3.1 Prezentul capitol stabilește dispozițiile speciale care corespund numerelor indicate în coloana (6) a tabelului A din capitolul 3.2, privind substanțele sau obiectele pentru care se aplică aceste dispoziții.
- 16 Eșantioane din substanțele sau obiectele explozive noi sau existente pot fi transportate conform instrucțiunilor autorităților competente (a se vedea 2.2.1.1.3), în scopuri precum încercarea, clasificarea, cercetarea și dezvoltarea, controlul calității sau în calitate de eșantioane comerciale. Masa eșantioanelor explozive neumectate și nedesensibilizate este limitată la 10kg în ambalaje mici, conform prescripțiilor autorităților competente. Masa eșantioanelor explozive umectate sau desensibilizate este limitată la 25kg.
 - 23 Această substanță prezintă un risc de inflamabilitate, dar care nu se manifestă decât în cazul unui incendiu foarte violent într-un spațiu închis.
 - 32 Această substanță nu face obiectul prescripțiilor ADR atunci când se află sub oricare altă formă.
 - 37 Această substanță nu face obiectul prescripțiilor ADR atunci când este acoperită.
 - 38 Această substanță nu face obiectul prescripțiilor ADR atunci când conține cel mult 0,1% carbură de calciu.
 - 39 Această substanță nu face obiectul prescripțiilor ADR atunci când conține mai puțin de 30% sau cel puțin 90% siliciu.
 - 43 Atunci când sunt prezentate la transport în calitate de pesticide, aceste substanțe trebuie transportate sub rubrica corespunzătoare de pesticide și conform dispozițiilor referitoare la pesticide (a se vedea 2.2.61.1.10 până la 2.2.61.1.11.2).
 - 45 Sulfurile și oxizii de antimoniu care conțin cel mult 0,5% arsenic în raport cu masa lor totală nu fac obiectul prescripțiilor ADR.
 - 47 Fericianurile și ferocianurile nu fac obiectul prescripțiilor ADR.
 - 48 Această substanță nu este admisă la transport atunci când conține mai mult de 20% acid cianhidric.
 - 59 Aceste substanțe nu fac obiectul prescripțiilor ADR atunci când conțin cel mult 50% magneziu.
 - 60 Această substanță nu este admisă la transport atunci când concentrația depășește 72%.
 - 61 Denumirea tehnică care trebuie să completeze denumirea oficială de transport trebuie să fie numele comun aprobat de ISO (a se vedea, de asemenea, ISO 1750:1981 „**Produse fitosanitare și asimilate - Denumiri comune**” conform modificărilor), celelalte denumiri care figurează în „*Linii directe pentru clasificarea pesticidelor conform riscului recomandate de OMS*” sau denumirea substanței active (a se vedea, de asemenea, 3.1.2.8.1 și 3.1.2.8.1.1).
 - 62 Această substanță nu face obiectul prescripțiilor ADR atunci când nu conține mai mult de 4% hidroxid de sodiu.
 - 65 Soluțiile apoase ale peroxidului de hidrogen care conțin mai puțin de 8% din această substanță nu fac obiectul prescripțiilor ADR.
 - 66 **Cinabrul nu face obiectul prescripțiilor ADR.**
 - 103 Este interzis transportul nitriților de amoniu și al amestecurilor care conțin un nitrit anorganic și o sare de amoniu.
 - 105 Nitroceluloza care corespunde descrierilor de la Nr. ONU 2556 sau 2557 poate fi alocată clasei 4.1.
 - 113 Transportul amestecurilor instabile din punct de vedere chimic este interzis.

- 119 Utilajele frigorifice cuprind utilajele sau celelalte aparate concepute special în vederea păstrării alimentelor sau altor produse la o temperatură scăzută, într-un compartiment intern, precum și unitățile de condiționare a aerului. Nr. ONU 2672 Utilaje frigorifice și elemente de utilaje frigorifice, nu fac obiectul prescripțiilor ADR, dacă conțin mai puțin de 12 kg dintr-un gaz din clasa 2, grupa A sau O conform 2.2.2.1.3, sau mai puțin de 12 litri de soluție de amoniac (Nr. ONU 2672).
- 122 Riscurile secundare, și, dacă este cazul, temperatura de reglare și temperatura critică, precum și Nr. ONU (rubrici generice) pentru fiecare din preparatele de peroxizi organici deja alocate sunt indicate la 2.2.52.4, instrucțiunea de ambalare IBC520 de la 4.1.4.2 și instrucțiunea pentru cisterne mobile T23 de la 4.2.5.2.6.
- 123 *(Rezervat)*
- 127 Pot fi utilizate alte substanțe inerte sau alte amestecuri de substanțe inerte, cu condiția ca aceste substanțe inerte să aibă proprietăți flegmatizante identice.
- 131 Substanța flegmatizantă trebuie să fie cu mult mai puțin sensibilă decât PETN uscat.
- 135 Sarea de sodiu deshidratată a acidului dicloro-izocianuric nu îndeplinește criteriile pentru includerea în clasa 5.1 și nu face obiectul prescripțiilor ADR, în afara cazului când acesta îndeplinește criteriile de includere în altă clasă.
- 138 Cianura de p-bromobenzil nu face obiectul prescripțiilor ADR.
- 141 Produsele care au fost supuse unui tratament termic suficient astfel încât să nu mai prezinte niciun pericol în cursul transportului, nu fac obiectul prescripțiilor ADR.
- 142 Făina din semințe de soia care a fost supusă unui tratament de extragere prin solvent, care nu conține mai mult de 1,5% ulei și 11% umiditate, și care nu conține practic solvent inflamabil, nu face obiectul prescripțiilor ADR.
- 144 O soluție apoasă care nu conține mai mult de 24% alcool (în volum) nu face obiectul prescripțiilor ADR.
- 145 Băuturile alcoolizate din grupa de ambalare III, atunci când sunt transportate în recipiente având o capacitate care nu depășește 250 l, nu fac obiectul prescripțiilor ADR.
- 152 Clasificarea acestei substanțe va varia în funcție de granulometrie și de ambalaj, dar valorile limită nu au fost determinate experimental. Clasificările adecvate trebuie efectuate conform 2.2.1.
- 153 Această rubrică este aplicabilă numai dacă s-a demonstrat prin încercări că aceste substanțe, în contact cu apa, nu sunt combustibile, că nu sunt predispuse la aprindere spontană și că amestecul de gaze nu este inflamabil.
- 162 *(Șters)*
- 163 O substanță menționată nominal în tabelul A din capitolul 3.2 nu trebuie transportată ca aparținând acestei rubrici. Substanțele transportate sub numele acestei rubrici pot conține până la 20% nitroceluloză, cu condiția ca nitroceluloza să nu conțină mai mult de 12,6% azot (masă uscată).
- 168 Azbestul scufundat în lichid, sau fixat într-un liant natural sau artificial (ciment, masă plastică, asfalt, rășină, mineral etc.), astfel încât să nu poată avea loc în timpul transportului eliberări de fibre de azbest respirabile în cantități periculoase, nu face obiectul prescripțiilor ADR. Obiectele manufacturate care conțin azbest și care nu îndeplinesc această dispoziție nu fac, totuși, obiectul prescripțiilor ADR pentru transport, dacă sunt astfel ambalate încât să nu poată avea loc în timpul transportului o eliberare de fibre de azbest respirabile în cantități periculoase.
- 169 Anhidrida ftalică în stare solidă și anhidridele tetrahidroftalice, care nu conțin mai mult de 0,05% anhidridă maleică, nu fac obiectul prescripțiilor ADR. Anhidrida ftalică topită la o temperatură superioară punctului său de aprindere și care nu conține mai mult de 0,05% anhidridă maleică, trebuie alocată la Nr. ONU 3256.
- 172 Atunci când un material radioactiv prezintă un risc secundar:

- (a) Substanța trebuie să fie alocată la grupa de ambalare I, II sau III, după caz, prin aplicarea criteriilor de clasificare pe grupe de ambalare, menționate în Partea 2, care corespunde naturii riscului secundar predominant;
- (b) Coletele trebuie să fie etichetate cu etichetele riscului secundar corespunzătoare fiecărui risc secundar prezentat de substanță, iar vehiculele sau containerele trebuie să fie placardate cu plăcile-etichetă corespunzătoare, în conformitate cu dispozițiile relevante de la 5.3.1;
- (c) În scopul documentației și marcării coletei, denumirea oficială de transport trebuie să fie completată cu denumirea componentelor (constituenților), care contribuie de o manieră preponderentă la acest (e) risc (uri) secundar (e) și care trebuie să figureze între paranteze;
- (d) Documentul de transport trebuie să indice, după numărul clasei 7 și între paranteze, numărul sau numerele de model de etichetă, care corespunde fiecărui risc secundar și, dacă este cazul, grupa de ambalare la care a fost alocată substanța, în conformitate cu 5.4.1.1.1 d).

Pentru ambalare, a se vedea, de asemenea, 4.1.9.1.5.

- 177** Sulfatul de bariu nu face obiectul prescripțiilor ADR.
- 178** Această denumire nu trebuie utilizată decât atunci când nu există nicio altă denumire adecvată în tabelul A din capitolul 3.2 și numai cu aprobarea autorității competente din țara de origine (a se vedea 2.2.1.1.3).
- 181** Coletele care conțin această substanță trebuie să poarte o etichetă conformă modelului Nr. 1 (a se vedea 5.2.2.2.2), în afara cazului în care autoritatea competentă din țara de origine nu acordă o derogare pentru un anumit ambalaj atunci când consideră că, în conformitate cu rezultatele încercării, substanța din respectivul ambalaj nu are un comportament exploziv (a se vedea 5.2.2.1.9).
- 182** Grupa metalelor alcaline cuprinde litiul, sodiul, potasiul, rubidiul și cesiul.
- 183** Grupa metalelor alcalino-pământoase cuprinde magneziul, calciul, stronțitul și bariul.
- 186** Pentru determinarea conținutului de nitrat de amoniu, toți ionii nitrați pentru care există în amestec un echivalent molecular de ioni de amoniu trebuie calculați ca reprezentând masa de nitrat de amoniu.
- 188** Pilele și bateriile prezentate la transport nu fac obiectul altor dispoziții ale ADR dacă îndeplinesc următoarele condiții:
- (a) Pentru o pilă cu litiu metalic sau cu aliaj de litiu, conținutul de litiu nu este mai mare de 1 g, și pentru o pilă cu litiu ionic, energia nominală în Watt-ore nu trebuie să depășească 20Wh;
 - (b) Pentru o baterie cu litiu metalic sau cu aliaj de litiu, conținutul total de litiu nu este mai mare de 2 g, și pentru o baterie cu litiu ionic energia nominală Watt-ore nu trebuie să depășească 100Wh. Pilele cu litiu-ion care fac obiectul acestei dispoziții se marchează cu energia nominală Watt-oră pe partea exterioară a carcasei, cu excepția celor fabricate înainte de 1 ianuarie 2009;
 - (c) Fiecare pilă sau baterie respectă dispozițiile de la 2.2.9.1.7 a) la e);
 - (d) Pilele și bateriile, cu excepția cazului când sunt instalate în echipament, trebuie să fie plasate în ambalaje interioare complet închise. Pilele și bateriile trebuie să fie protejate pentru a se preveni producerea oricărui scurtcircuit. Aceasta include protecția împotriva contactului cu materiale bune conducătoare de electricitate din cadrul aceluiași ambalaj, lucru care ar putea genera un scurtcircuit. Ambalajele interioare se plasează în ambalaje exterioare rezistente conforme cu dispozițiile de la 4.1.1.1, 4.1.1.2 și 4.1.1.5;
 - (e) Pilele și bateriile încorporate în echipament se protejează împotriva deteriorării și scurtcircuitului, iar echipamentul se dotează cu mijloace efective de prevenire a activării lor accidentale. Această prescripție nu se aplică dispozitivelor lăsate intenționat active în timpul transportului (emițător de identificare cu radiofrecvență (RFID), ceasuri, senzori etc.) și care nu sunt capabile să genereze o degajare

periculoasă de căldură. Atunci când bateriile sunt încorporate în echipament, acesta se plasează în ambalaje exterioare rezistente fabricate dintr-un material de o rezistență adecvată și un model în funcție de capacitatea ambalajului și de utilizarea intenționată, cu excepția cazului în care bateriei i se acordă o protecție similară de către echipamentul care o conține;

- (f) Cu excepția coletelor care conțin baterii tip pastilă instalate în echipament (inclusiv în circuite) sau nu mai mult de patru pile încorporate în echipament sau nu mai mult de două baterii încorporate în echipament, fiecare colet trebuie marcat cu următoarele:
 - i) o inscripție referitoare la faptul că acel colet conține pile sau baterii „litiumetalic” sau „litium-ion” după caz;
 - ii) o inscripție referitoare la faptul că coletul trebuie manipulat cu grijă căci există pericolul de aprindere dacă respectivul colet este deteriorat;
 - iii) o inscripție referitoare la faptul că trebuie urmate proceduri speciale în cazul în care coletul este deteriorat, care includ inspectarea și reambalarea, dacă este necesar; și
 - iv) un număr de telefon pentru informații suplimentare;
- (g) Fiecare expediție conținând unul sau mai multe colete marcate în conformitate cu paragraful (f) trebuie să fie însoțită de un document care să cuprindă următoarele:
 - i) o mențiune referitoare la faptul că acel colet conține pile sau baterii „litiumetalic” sau „litium-ion”, după caz;
 - ii) o mențiune referitoare la faptul că coletul trebuie manipulat cu grijă căci există pericolul de aprindere dacă respectivul colet este deteriorat;
 - iii) o mențiune referitoare la faptul că trebuie urmate proceduri speciale în cazul în care coletul este deteriorat, care includ inspectarea și reambalarea, dacă este necesar; și
 - iv) un număr de telefon pentru informații suplimentare;
- (h) Cu excepția cazului în care bateriile sunt instalate în echipament, fiecare colet trebuie să fie capabil să treacă încercarea de impact de la 1,2 m pe orice direcție fără a apărea defecțiuni ale pilelor sau bateriilor conținute, fără deplasarea conținutului său astfel încât să apară contacte baterie-cu-baterie (sau pilă-cu-pilă) și fără pierderea conținutului; și
- (i) Cu excepția cazului în care bateriile sunt instalate în, sau ambalate cu echipamentul, coletele nu trebuie să depășească greutatea brută de 30 kg.

Așa cum s-a utilizat mai sus și peste tot în ADR, expresia „conținut de litium” desemnează masa de litium din anodul unei pile cu litiumetalic sau cu aliaj de litium.

Există rubrici separate pentru bateriile cu litiumetalic și cu litium-ion pentru a se facilita transportul acestor baterii și pentru a se permite aplicarea unor acțiuni de răspuns aferent diverselor situații de urgență posibile.

- 190** Generatoarele de aerosoli trebuie să fie prevăzute cu un dispozitiv de protecție împotriva unei descărcări accidentale. Generatoarele de aerosoli având o capacitate care nu depășește 50 ml, care conțin exclusiv substanțe netoxice, nu fac obiectul prescripțiilor ADR.
- 191** Recipientele mici, cu o capacitate care nu depășește 50 ml, care conțin exclusiv substanțe netoxice, nu fac obiectul prescripțiilor ADR.
- 194** Temperatura de reglare și temperatura critică, dacă este cazul, precum și Nr. ONU (rubrica generică) ale tuturor substanțelor autoreactive alocate în prezent, sunt indicate la 2.2.41.4.
- 196** Un preparat care, la încercările de laborator nu explodează în cavitație, nu produce o deflagrație, nu prezintă niciun efect de încălzire la închidere și are o putere explozivă nulă, poate fi transportat sub această rubrică. Preparatul trebuie să fie, de asemenea, termostabil (adică să aibă o temperatură de descompunere auto-accelerată (TDAA) egală

sau mai mare de 60 °C pentru un colet de 50kg). Un preparat care nu îndeplinește aceste criterii trebuie transportat în conformitate cu dispozițiile care se aplică clasei 5.2 (a se vedea 2.2.52.4).

- 198** Soluțiile de nitroceluloză care conțin cel mult 20% nitroceluloză pot fi transportate ca și vopselele, produsele de parfumerie sau cernelurile de tipografie, după caz (a se vedea Nr. ONU 1210, 1263, 1266, 3066, 3469 și 3470).
- 199** Compușii plumbului care, în amestec de 1:1000 cu acid clorhidric 0,07M și agitați timp de o oră la 23 °C ± 2 °C, prezintă o solubilitate de 5% sau mai puțin, (a se consulta ISO 3711:1990 „*Pigmenții de cromat de plumb și pigmenții de cromat și cromomolibdat de plumb - Specificații și metode de încercare*”) sunt considerați insolubili și nu fac obiectul prescripțiilor din ADR cu excepția cazului în care îndeplinesc criteriile pentru includerea într-o altă clasă.
- 201** Brichetele și rezervele pentru brichete trebuie să îndeplinească dispozițiile în vigoare în țara în care acestea au fost umplute. Ele trebuie să fie protejate împotriva descărcării accidentale. Partea lichidă a conținutului nu trebuie să reprezinte mai mult de 85% din capacitatea recipientului la 15°C. Recipientele, inclusiv închizătorile, trebuie să reziste la o presiune internă egală cu de două ori presiunea gazului petrolier lichefiat la 55°C. Mecanismele supapei și dispozitivele de aprindere trebuie să fie închise de o manieră sigură, fixate cu o bandă adezivă sau blocate printr-un alt mijloc sau concepute pentru a preveni orice funcționare sau scurgere a conținutului în timpul transportului. Brichetele nu trebuie să conțină mai mult de 10 g de gaz petrolier lichefiat, iar rezervele mai mult de 65g.
- NOTĂ: Pentru brichetele-deșeuri colectate separat a se consulta capitolul 3.3, dispoziția specială 654.*
- 203** Această rubrică nu trebuie utilizată pentru Nr. ONU 2315 Difenili policlorați lichizi și nici pentru Nr. ONU 3432 Difenili policlorați solizi.
- 204** (*Șters*)
- 205** Această rubrică nu trebuie utilizată pentru Nr. ONU 3155 PENTACLOROFENOL.
- 207** Polimeri în granule și materiile plastice de formare pot fi realizate din polistiren, poli(metacrilat de metil) sau un alt material polimeric.
- 208** Îngrășămintele cu nitrat de calciu de calitate comercială, constând în principal dintr-o sare dublă (nitrat de calciu și nitrat de amoniu) care nu conțin mai mult de 10% nitrat de amoniu și nici mai puțin de 12% apă de cristalizare, nu fac obiectul prescripțiilor ADR.
- 210** Toxinele de origine vegetală, animală sau bacteriană care conțin substanțe infecțioase, sau toxinele care sunt conținute în substanțe infecțioase, trebuie alocate clasei 6.2.
- 215** Această rubrică nu se aplică decât substanței pure din punct de vedere tehnic sau preparatelor derivate din aceasta, a căror TDAA este mai mare de 75°C și, prin urmare, nu se aplică preparatelor care sunt substanțe autoreactive; pentru substanțele autoreactive, a se vedea 2.2.41.4. Amestecurile omogene care nu conțin mai mult de 35% în masă azodicarbonamidă și cel puțin 65 % substanță inertă nu fac obiectul prescripțiilor ADR, cu condiția ca acestea să nu corespundă criteriilor altor clase.
- 216** Amestecurile de substanțe solide care nu fac obiectul prescripțiilor ADR și lichidele inflamabile pot fi transportate sub titlul acestei rubrici fără să le fie aplicate criteriile de clasificare ale clasei 4.1, cu condiția ca niciun lichid liber să nu fie vizibil în momentul încărcării mărfurilor sau al închiderii ambalajului, vehiculului sau containerului. Coletele sigilate și obiectele care conțin mai puțin de 10 ml dintr-un lichid inflamabil din grupele de ambalare II sau III, absorbit într-un material solid nu fac obiectul ADR, cu condiția ca coletul sau obiectul să nu conțină lichid liber.
- 217** Amestecurile de substanțe solide care nu fac obiectul prescripțiilor ADR și de lichide toxice pot fi transportate sub această rubrică fără a le fi aplicate criteriile clasei 6.1, cu condiția ca niciun lichid liber să nu fie vizibil în momentul încărcării mărfurilor sau al închiderii ambalajului, vehiculului sau containerului. Această rubrică nu trebuie utilizată pentru solidele care conțin un lichid care aparține grupei de ambalare I.

- 218** Amestecurile de substanțe solide care nu fac obiectul prescripțiilor ADR și de lichide corosive pot fi transportate sub această rubrică fără a le fi aplicate criteriile clasei 8, cu condiția ca niciun lichid liber să nu fie vizibil în momentul încărcării mărfurilor sau al închiderii ambalajului, vehiculului sau containerului.
- 219** Micro-organismele modificate genetic (MOMG-uri) și organismele modificate genetic (OMG-uri) ambalate și marcate în conformitate cu instrucțiunea de ambalare P904 de la 4.1.4.1 nu fac obiectul niciunei alte prescripții a ADR.
- Dacă MOMG-uri și OMG-uri respectă criteriile de includere în clasa 6.1 sau 6.2 (a se vedea 2.2.61.1 și 2.2.62.1), se aplică prescripțiile din ADR pentru transportul substanțelor toxice sau substanțelor infecțioase.
- 220** Numai denumirea tehnică a lichidului inflamabil care face parte din această soluție sau amestec trebuie indicată între paranteze imediat după denumirea oficială de transport.
- 221** Substanțele care fac parte din această rubrică nu trebuie să aparțină grupei de ambalare I.
- 224** Substanța trebuie să rămână lichidă în condiții normale de transport, în afara cazului în care se poate demonstra prin încercări că substanța nu este mai sensibilă în stare congelată decât în stare lichidă. Respectiva substanță nu trebuie să înghețe la temperaturi mai mari de -15°C.
- 225** Stingătoarele de la această rubrică pot fi echipate cu cartușe care le asigură funcționarea (cartușe pentru piromecanisme, codul de clasificare 1.4C sau 1.4 S), fără încărcătură clasificată în clasa 2, grupele A sau O conform 2.2.2.1.3, dacă toată cantitatea de pudră propulsivă aglomerată nu depășește 3,2 g pe stingător.
- Stingătoarele trebuie să fie fabricate, încercate, omologate și etichetate în conformitate cu dispozițiile aplicabile din țara de fabricație.
- NOTĂ:** Prin „dispoziții aplicabile din țara de fabricație” se înțeleg dispozițiile aplicabile în țara de fabricație sau cele aplicabile în țara de utilizare.
- Stingătoarele vizate prin această rubrică sunt:
- Stingătoarele portabile pentru manipulare și operare manuală;
 - Stingătoarele destinate a fi instalate la bordul aeronavelor;
 - Stingătoarele montate pe roți pentru manipulare manuală;
 - Echipamentul sau materialul de luptă contra incendiilor montat pe roți sau pe o platformă cu roți sau pe un mijloc de transport asemănător cu o remorcă (mică); și
 - Stingătoarele compuse dintr-un butoi sub presiune și dintr-un echipament fără roți care sunt manipulate, de exemplu, cu ajutorul unui stivuitoar sau al unei macarale, atunci când sunt încărcate sau descărcate;
- NOTĂ:** Recipientele sub presiune, care conțin gaze destinate a fi utilizate de extincătoarele menționate anterior sau în instalațiile de stingere a incendiilor fixe, trebuie să fie în conformitate cu capitolul 6.2 și cu toate prescripțiile aplicabile gazului respectiv, atunci când aceste recipiente sunt transportate separat.
- 226** Diferite formule ale acestei substanțe, care conțin cel puțin 30% flegmatizant nevolatil, neinflamabil, nu fac obiectul prescripțiilor ADR.
- 227** Atunci când este flegmatizat cu apă și cu o substanță anorganică inertă, conținutul de nitrat de uree nu trebuie să fie mare de 75% (în masă) iar amestecul nu trebuie să poată detona pe parcursul încercărilor de tip a) din Seria 1 a primei Părți a Manualului de încercări și criterii.
- 228** Amestecurile care nu îndeplinesc criteriile referitoare la gazele inflamabile (a se vedea 2.2.2.1.5) trebuie transportate la Nr. ONU 3163.
- 230** Pilele și bateriile cu litiu pot fi transportate sub această rubrică dacă îndeplinesc dispozițiile paragrafului 2.2.9.1.7.

- 235 Această rubrică se aplică obiectelor care conțin substanțe explozive din clasa 1 și care pot, de asemenea, să conțină mărfuri periculoase din alte clase. Aceste obiecte sunt utilizate pentru a crește siguranța în vehicule, vapoare sau aeronave, de exemplu: generatoare de gaze pentru saci gonflabili, retractoare pentru centurile de siguranță și piro-mecanisme.
- 236 Seturile de rășini poliesterice sunt compuse din doi constituenți: un produs de bază (clasa 3, grupa de ambalare II sau III) și un agent de activare (peroxid organic). Peroxidul organic trebuie să aparțină tipurilor D, E sau F, fără a necesita reglarea temperaturii. Grupa de ambalare este II sau III, conform criteriilor clasei 3 aplicate produsului de bază. Cantitatea limită indicată în coloana (7a) a tabelului A din capitolul 3.2 se aplică produsului de bază.
- 237 Membranele filtrante, așa cum sunt prezentate la transport (de exemplu, cu straturi intercalate din hârtie, materiale de acoperire sau de ranforsare), nu trebuie să poată transmite o detonare atunci când sunt supuse încercărilor din seria 1, tip a), din prima Parte a *Manualului de încercări și criterii*.
- În plus, pe baza rezultatelor încercărilor corespunzătoare pentru viteza de combustie, luând în considerare încercările nominalizate în sub-secțiunea 33.2.1 a celei de-a treia Părți a *Manualului de încercări și criterii*, autoritatea competentă poate decide ca membranele filtrante din nitroceluloză, așa cum sunt prezentate pentru transport, să nu facă obiectul dispozițiilor aplicabile solidelor inflamabile din clasa 4.1.
- 238 (a) Acumulatorii pot fi considerați etanși cu condiția ca aceștia să fie capabili să reziste la încercările la vibrație și la presiune diferențială indicate mai jos, fără scurgeri de lichid.
- Încercări la vibrație:** Acumulatorul este montat rigid pe platoul unui vibrator care este supus unei oscilații armonice simple cu amplitudine de 0,8 mm (cursă totală de 1,6 mm). Se variază frecvența cu câte 1 Hz/min, între 10 Hz și 55 Hz. Toată gama de frecvențe este traversată în ambele sensuri în 95 ± 5 minute pentru fiecare poziție de montare a acumulatorului (adică pentru fiecare direcție a vibrațiilor). Încercările se efectuează pe un acumulator așezat în trei poziții reciproc perpendiculare (și mai ales, în poziția în care orificiile de încărcare și de aerisire, dacă acumulatorul este prevăzut cu așa ceva, se află în poziție răsturnată) pe parcursul unor perioade de aceeași durată.
- Încercări la presiune diferențială:** în continuarea încercării la vibrații, acumulatorul este ținut timp de 6 ore la o temperatură de $24^{\circ}\text{C} \pm 4^{\circ}\text{C}$ și este supus la o presiune diferențială de cel puțin 88 kPa. Încercările se efectuează pe un acumulator așezat în trei poziții reciproc perpendiculare (și mai ales într-o poziție în care orificiile de umplere și de aerisire, dacă acumulatorul este prevăzut cu așa ceva, se află în poziție răsturnată) și se menține timp de cel puțin 6 ore în fiecare dintre poziții.
- (b) Acumulatorii inversabili nu sunt supuși prescripțiilor ADR dacă, pe de o parte, la o temperatură de 55°C electrolitul nu se scurge în cazul ruperii sau fisurării bacului și nu există lichid susceptibil de a se scurge și dacă, pe de altă parte, bornele sunt protejate împotriva scurt-circuitelor atunci când acumulatorii sunt ambalați pentru transport.
- 239 Acumulatorii sau elementele de acumulatori nu trebuie să conțină nicio substanță periculoasă în afara sodiului, sulfului sau compușilor de sodiu (spre exemplu, polisulfurile de sodiu și tetracloroaluminat de sodiu). Acești acumulatori sau elemente nu trebuie să fie prezentați la transport la o temperatură care ar permite sodiului elementar conținut să se găsească în stare lichidă, în afara cazului în care există o autorizare din partea autorității competente din țara de origine și în condițiile prescrise de aceasta. Dacă țara de origine nu este parte a ADR, autorizația și condițiile stabilite trebuie recunoscute de către autoritatea competentă din prima țară membră a ADR pe teritoriul căreia se desfășoară transportul.

Elementele trebuie să aibă în componere bacuri metalice închise ermetic, care închid complet substanțele periculoase, construite și închise astfel încât să împiedice orice scurgere a acestor substanțe în condiții normale de transport.

Acumulatorii trebuie să fie compuși din elementele complet închise în interiorul unui bac metalic, construit și închis astfel încât să împiedice orice scurgere de substanță periculoasă în condiții normale de transport.

- 240** A se vedea ultima **NOTĂ** de la 2.2.9.1.7.
- 241** Preparatul trebuie realizat astfel încât să rămână omogen și să nu se producă separarea fazelor în timpul transportului. Preparatele cu conținut scăzut de nitroceluloză care nu manifestă proprietăți periculoase atunci când sunt supuse la încercări pentru determinarea capacității lor de detonare, deflagrație sau explozie în timpul încălzirii în spațiu închis, conform încercărilor tip a) din seria 1 sau tip b) sau c) respective din seria 2, prescrise în prima Parte a *Manualului de încercări și criterii*, și care nu au comportament de substanță inflamabilă atunci când sunt supuse încercării nr. 1 din sub-sectiunea 33.2.1.4 a celei de-a treia Părți a *Manualului de încercări și criterii* (pentru această încercare, substanțele sub formă de plăci trebuie sparte și pisate, dacă este cazul, pentru a le reduce la o granulometrie mai mică de 1,25 mm) nu fac obiectul prescripțiilor ADR.
- 242** Sulfurul nu face obiectul prescripțiilor ADR când se prezintă sub o formă specifică (exemplu: perle, granule, pastile sau fulgi).
- 243** Benzina destinată utilizării la motoarele cu aprindere prin scânteie (de exemplu, motoarele pentru automobile, motoarele staționare sau alte motoare), trebuie să fie clasificată la această rubrică, indiferent de caracteristicile sale de volatilitate.
- 244** Această rubrică înglobează, de exemplu, deșeurile de aluminiu, zgura de aluminiu, catozii uzați, acoperirile uzate și cenușa salină de aluminiu.
- 247** Băuturile alcoolice care au mai mult de 24% alcool în volum, dar nu mai mult de 70%, atunci când fac obiectul unui transport care intervine în cadrul procesului lor de fabricație, pot fi transportate în butoaie din lemn cu o capacitate mai mare de 250 de litri, dar nu mai mare de 500 de litri îndeplinind prescripțiile generale de la 4.1.1, după caz, cu următoarele condiții:
- (a) Etanșeitatea butoaielor din lemn să fi fost verificată înainte de încărcare;
 - (b) Să rămână o marjă de umplere suficientă (de cel puțin 3%), pentru dilatarea lichidului;
 - (c) În timpul transportului, vanele butoaielor din lemn să fie orientate în sus;
 - (d) Butoaiile din lemn să fie transportate în containere care corespund dispozițiilor CSC. Fiecare butoi din lemn trebuie să fie așezat pe un suport special fixat prin mijloace adecvate, pentru a nu se putea deplasa în niciun fel în timpul transportului.
- 249** Feroceriul, stabilizat împotriva coroziunii, având un conținut minim de fier de 10% nu face obiectul prescripțiilor ADR.
- 250** Această rubrică nu vizează decât eșantioanele de substanțe chimice prelevate pentru analize, în relație cu aplicarea Convenției asupra interdicției conceperii, fabricării, stocării și utilizării armelor chimice și asupra distrugerii acestora. Transportul de substanțe sub titlul acestei rubrici trebuie efectuat conform lanțului de proceduri de protecție și de siguranță prescrise de către Organizația pentru Interzicerea Armelor Chimice.
- Eșantionul chimic nu poate fi transportat decât după acordarea unei autorizații din partea autorității competente sau a Directorului general al Organizației pentru interzicerea armelor chimice și cu condiția ca eșantionul să corespundă următoarelor prescripții:
- (a) să fie ambalat conform instrucțiunii de ambalare 623 (a se vedea S-3-8 a Suplimentului) a Instrucțiunilor tehnice ale OACI; și
 - (b) în timpul transportului, documentului de transport să îi fie atașat un document de autorizare a transportului, indicând limitările cantitative și prescripțiile de ambalare.

- 251** Rubrica TRUSĂ CHIMICĂ sau TRUSĂ DE PRIM AJUTOR este destinată cutiilor, casetelor etc., care conțin cantități mici din diverse substanțe periculoase divers utilizate, de exemplu în scopuri medicale, analize, încercări, sau reparații. Aceste truse nu pot să conțină substanțele periculoase în dreptul cărora figurează codul „0” în coloana (7a) a tabelului A din capitolul 3.2.

Componentele acestora nu trebuie să poată reacționa în mod periculos unele cu altele (a se vedea 1.2.1 despre „*reacție periculoasă*”). Cantitatea totală de substanță periculoasă per trusă nu trebuie să depășească 1 litru sau 1kg. Grupa de ambalare căreia îi este alocată trusei trebuie să fie cea a substanței conținute în trusă alocate grupei de ambalare celei mai severe.

Atunci când trusa nu conține decât mărfuri periculoase cărora nicio grupă de ambalare nu le-a fost alocată, nu trebuie să se indice vreo grupă de ambalare în documentul de transport.

Trusele care sunt transportate la bordul vehiculelor în scopuri de prim ajutor sau operaționale, nu face obiectul prescripțiilor ADR.

Trusele chimice sau trusele de prim ajutor care conțin substanțe periculoase, plasate în ambalaje interioare care nu depășesc limitele pentru cantități limitate privind cantitățile aplicabile substanțelor respective, după cum se specifică în coloana (7a) a tabelului A din capitolul 3.2, pot fi transportate în conformitate cu dispozițiile capitolului 3.4.

- 252** Soluțiile apoase de nitrat de amoniu care nu conțin mai mult de 0,2% substanțe combustibile și a căror concentrație nu depășește 80% nu fac obiectul prescripțiilor ADR, cu condiția ca nitratul de amoniu să rămână în stare de soluție în orice condiții de transport.
- 266** Această substanță, atunci când conține mai puțin alcool, apă sau flegmatizant decât este specificat, nu trebuie transportată, în afara cazului în care există o autorizare specială din partea autorității competente (a se vedea 2.2.1.1).
- 267** Explozivii de mină tip C care conțin clorați trebuie separați de explozivii care conțin nitrat de amoniu sau alte săruri de amoniu.
- 270** Soluțiile apoase de nitrați anorganici solizi din clasa 5.1 sunt considerate că nu îndeplinesc criteriile clasei 5.1 atunci când concentrația de substanțe din soluție, la temperatura minimă care poate fi atinsă în timpul transportului, nu depășește 80% din limita de saturație.
- 271** Lactoza, glucoza sau alte substanțe analoge pot fi utilizate drept flegmatizant cu condiția ca aceste substanțe să conțină cel puțin 90% (masă) flegmatizant. Autoritatea competentă poate autoriza alocarea acestor amestecuri în clasa 4.1 pe baza încercărilor de tip c) din seria 6 a secțiunii 16 din Partea I a *Manualului de încercări și criterii*, efectuate pe cel puțin trei ambalaje, așa cum sunt pregătite pentru transport. Amestecurile care conțin cel puțin 98% (masă) flegmatizant nu face obiectul prescripțiilor ADR. Nu este necesară aplicarea unei etichete conformă cu modelul nr. 6.1 pe coletele care conțin amestecuri care au cel puțin 90% (în masă) flegmatizant.
- 272** Această substanță trebuie transportată conform dispozițiilor clasei 4.1 numai dacă aceasta a fost autorizată în mod explicit de către autoritatea competentă (a se vedea Nr. ONU 0143 sau Nr. ONU 0150, după caz).
- 273** Nu este necesară alocarea în clasa 4.2 a manebelor stabilizate și a preparatelor de manebă stabilizate împotriva auto-încălzirii, atunci când se poate demonstra prin încercări că un volum de 1 m³ de substanță nu se aprinde spontan și că temperatura în centrul eșantionului nu depășește 200°C atunci când eșantionul este menținut la o temperatură de cel puțin 75°C ± 2°C timp de 24 ore.
- 274** Se aplică dispozițiile de la 3.1.2.8.
- 278** Aceste substanțe nu trebuie nici clasificate, nici transportate, în afara cazului că există o autorizare a autorității competente, luându-se în considerare rezultatele încercărilor din seria 2 și tipului c) din seria 6 din prima Parte a *Manualului de încercări și criterii*, executate pe colete așa cum sunt pregătite pentru transport (a se vedea 2.2.1.1).

Autoritatea competentă trebuie să le aloce grupa de ambalare bazându-se pe criteriile de la 2.2.3 și pe tipul de ambalaj utilizat pentru seria de încercări 6 c).

279 Această substanță a fost clasificată sau alocată unei grupe de ambalare luându-se în considerare mai degrabă efectele sale cunoscute asupra omului decât aplicarea strictă a criteriilor de clasificare definite în ADR.

280 Această rubrică se aplică dispozitivelor de siguranță pentru vehicule, vapoare și aeronave, de exemplu generatoare de gaze pentru saci gonflabili, module de saci gonflabili, retractoare pentru centuri de siguranță și piro-mecanisme și care conțin mărfuri periculoase din clasa 1 sau din alte clase, atunci când sunt transportate drept componente și atunci când aceste obiecte, așa cum sunt prezentate la transport, au fost încercate în conformitate cu Seria de încercări 6 c) din prima Parte din *Manualul de Încercări și Criterii*, fără a se fi observat explozia dispozitivului, fragmentarea învelișului dispozitivului sau recipientului sub presiune, vreun risc de proiectare sau de efect termic, care ar putea să împiedice în mod semnificativ activitățile de luptă contra incendiului sau a altor intervenții de urgență în vecinătatea imediată. Această rubrică nu se aplică aparatelor de salvare, așa cum sunt descrise în dispoziția specială 296 (Nr. ONU 2990 și 3072).

282 (*Șters*)

283 Obiectele care conțin gaze, destinate să funcționeze ca amortizoare, inclusiv dispozitivele de absorbție a energiei în caz de șoc sau resorturile pneumatice, nu face obiectul prescripțiilor ADR, cu condiția ca:

- (a) fiecare obiect să prezinte un compartiment pentru gaze cu o capacitate care nu depășește 1,6 litri și o presiune de încărcare care nu depășește 280 bar atunci când produsul capacității (în litri) și presiunea de încărcare (în bar) nu depășește 80 (cu alte cuvinte, un compartiment pentru gaze de 0,5 litri și presiune de încărcare de 160 bar, sau compartiment pentru gaze de 1 litru și presiunea de încărcare de 80 bar, sau un compartiment pentru gaze de 1,6 litri și presiune de încărcare de 50 bar, sau compartiment pentru gaze de 0,28 litri și presiune de încărcare de 280 bar);
- (b) fiecare obiect să aibă o presiune minimă de explozie de patru ori mai mare decât presiunea de încărcare la 20°C atunci când capacitatea compartimentului pentru gaze nu depășește 0,5 litri și de cinci ori mai mare decât presiunea de încărcare pentru produsele care au capacitatea compartimentului pentru gaze mai mare de 0,5 litri;
- (c) fiecare obiect să fie fabricat dintr-un material care nu se fragmentează în caz de rupere;
- (d) fiecare obiect să fie fabricat conform unei norme de asigurare a calității acceptate de către autoritatea competentă; și
- (e) modelul tip să fi fost supus unei încercări de expunere la foc prin care să se demonstreze că obiectul este protejat eficient împotriva suprapresiunilor interne printr-un element fuzibil sau un dispozitiv de suprapresiune astfel încât să nu poată nici să explodeze, nici să se topească.

A se vedea, de asemenea, 1.1.3.2 d) pentru echipamentul utilizat pentru funcționarea vehiculelor.

284 Un generator chimic de oxigen care conține substanțe comburante trebuie să îndeplinească următoarele condiții:

- (a) Dacă are în compunere un dispozitiv de acționare exploziv, generatorul nu trebuie transportat sub titlul acestei rubrici decât dacă este exclus din clasa 1 conform dispozițiilor notei de la 2.2.1.1.1 b);
- (b) Generatorul, în ambalajul său, trebuie să poată rezista la o încercare de cădere de la 1,8 m pe o suprafață rigidă, ne-elastică, plană și orizontală, în poziția în care este cea mai probabilă provocarea de deteriorări ca rezultat al căderii, fără a-și pierde conținutul și fără a se declanșa;

- (c) Atunci când un generator este echipat cu un dispozitiv de acționare, acesta trebuie să conțină cel puțin două sisteme de protecție directe, care să-l protejeze împotriva oricărei acționări involuntare.
- 286 Atunci când masa lor nu depășește 0,5 g, membranele filtrante din nitroceluloză de la această rubrică nu face obiectul prescripțiilor ADR dacă sunt conținute individual într-un obiect sau într-un colet sigilat.
- 288 Aceste substanțe nu trebuie nici clasificate, nici transportate, dacă nu există o autorizare a autorității competente, pe baza rezultatelor încercărilor din Seria 2 și a unei încercări din seria 6 c) ale primei Părți a *Manualului de încercări și criterii* la care sunt supuse coletele pregătite pentru transport (a se vedea 2.2.1.1).
- 289 Dispozitivele de siguranță cu amorsare electrică și piro-mecanismele de siguranță instalate pe vehicule, vagoane, vapoare sau aeronave sau pe subansambluri, precum: volane, uși, scaune etc., nu fac obiectul prescripțiilor ADR.
- 290 Atunci când acest material radioactiv corespunde definițiilor și criteriilor altor clase, așa cum sunt enunțate în Partea 2, acesta trebuie clasificat în conformitate cu următoarele:
- (a) Atunci când substanța corespunde criteriilor pentru mărfurile periculoase în cantități exceptate, așa cum sunt enunțate în capitolul 3.5, ambalajele trebuie să fie în conformitate cu 3.5.2 și să respecte criteriile de încercare de la 3.5.3. Toate celelalte prescripții aplicabile pentru materiale radioactive în colete exceptate, așa cum sunt enunțate în 1.7.1.5 trebuie să se aplice fără vreo referire la altă clasă;
- (b) Atunci când cantitatea depășește limitele specificate în 3.5.1.2, substanța trebuie clasificată în conformitate cu pericolul secundar predominant. Documentul de transport trebuie să descrie substanța cu Nr. ONU și denumirea oficială de transport aplicabile celeilalte clase, completat cu denumirea aplicabilă materialului radioactiv în colete exceptate, în conformitate cu coloana (2) din tabelul A din capitolul 3.2, iar substanța trebuie transportată în conformitate cu dispozițiile aplicabile pentru acest Nr. ONU. Prezentăm în continuare un exemplu de informații care pot fi incluse în documentul de transport:
- „UN 1993, Lichid inflamabil, n.s.a. (amestec de etanol și toluen), Material radioactiv, colet exceptat - cantitate limitată de material, 3, PG II”;**
- În plus, prescripțiile de la 2.2.7.2.4.1 se aplică;
- (c) Dispozițiile din capitolul 3.4 pentru transportul mărfurilor periculoase ambalate în cantități limitate nu trebuie să se aplice substanțelor clasificate în conformitate cu sub-paragraful (b);
- (d) Atunci când substanța respectă o dispoziție specială care exceptează această substanță de la toate dispozițiile referitoare la mărfurile periculoase ale celorlalte clase, aceasta trebuie clasificată în conformitate cu Nr. ONU aplicabil din clasa 7 și se aplică toate prescripțiile specificate în 1.7.1.5.
- 291 Gazele lichefiate inflamabile trebuie să fie conținute în componentele utilajului frigorific. Aceste componente trebuie să fie concepute pentru a rezista la cel puțin de trei ori presiunea de funcționare a utilajului și să fi fost supuse la încercările corespunzătoare. Utilajele frigorifice trebuie să fie concepute și construite pentru a conține gaze lichefiate și trebuie să excludă orice risc de explozie sau fisurare în condiții normale de transport. Atunci când conțin mai puțin de 12 kg gaze, utilajele frigorifice și elementele utilajelor frigorifice nu fac obiectul prescripțiilor ADR.
- 292 (*Șters*)
- 293 Pentru chibrituri se aplică următoarele definiții:
- (a) Chibriturile rezistente la vânt sunt chibrituri a căror extremitate este impregnată cu o compoziție de aprindere sensibilă la frecare și o compoziție pirotehnică care arde cu flacără mică sau fără flacără, dar care degajă o căldură intensă;
- (b) Chibriturile de siguranță sunt chibrituri integrate sau fixate pe un suport, care nu pot fi aprinse decât prin frecarea pe o suprafață preparată;

- (c) Chibriturile fără siguranță sunt chibrituri care pot fi aprinse prin frecare pe o suprafață solidă;
 - (d) Chibriturile tip lumânare sunt chibrituri care pot fi aprinse prin frecare, fie pe o suprafață preparată, fie pe o suprafață solidă.
- 295** Nu sunt necesare nici marcarea, nici etichetarea individuală a acumulatorilor, dacă paleta poartă marcajul și eticheta corespunzătoare.
- 296** Aceste rubrici se aplică dispozitivelor de salvare cum sunt bărcile de salvare, dispozitivele de plutire individuale și toboganele autogonflabile. Nr. ONU 2990 se aplică dispozitivelor autogonflabile, iar Nr. ONU 3072 se aplică dispozitivelor de salvare care nu sunt autogonflabile. Dispozitivele de salvare pot conține următoarele elemente:
- (a) artificii de semnalizare (clasa 1) care pot conține semnale fumigene și torțe pentru iluminare, plasate în ambalaje care să prevină acționarea lor involuntară;
 - (b) numai pentru Nr. ONU 2990, pot fi incluse pentru mecanismele autogonflabile, cartușe și cartușe pentru piromecanisme din diviziunea 1.4, grupa de compatibilitate S, cu condiția ca toată cantitatea de substanțe explozive să nu depășească 3,2 g pe dispozitiv;
 - (c) gaze comprimate sau lichefiate din clasa 2, grupa A sau O conform 2.2.2.1.3;
 - (d) acumulatori electrici (clasa 8) și baterii cu litiu (clasa 9);
 - (e) truse de prim ajutor sau truse necesare reparațiilor, care conțin cantități mici de substanțe periculoase (de exemplu, substanțe din clasele 3, 4.1, 5.2, 8 sau 9); sau
 - (f) chibrituri care nu sunt „de siguranță”, aflate în ambalaje care să împiedice acționarea lor involuntară.

Dispozitivele de salvare ambalate într-un ambalaj exterior rigid solid cu o masă maximă brută totală de 40 kg, care nu conțin alte mărfuri periculoase în afară de gaze comprimate sau lichefiate din clasa 2, grupa A sau grupa O, în recipiente cu o capacitate care nu depășește 120 ml și montate doar în scopul activării dispozitivului, nu fac obiectul prescripțiilor ADR.

297 *(Rezervat)*

298 *(Șters)*

299 *(Rezervat)*

300 Făina de pește, deșeurile de pește și făina de krill nu trebuie să fie încărcate dacă temperatura lor în momentul încărcării este mai mare de 35 °C, sau cu 5 °C peste temperatura ambiantă, fiind reținută valoarea cea mai ridicată.

302 Unitățile de transport marfă care au fost supuse fumigației și care nu conțin alte mărfuri periculoase fac numai obiectul dispozițiilor de la 5.5.2.

303 Clasificarea acestor recipiente trebuie să se facă în funcție de codul de clasificare a gazelor sau a amestecului de gaze pe care le conțin, în conformitate cu dispozițiile secțiunii 2.2.2.

304 Această rubrică poate fi folosită numai pentru transportul acumulatorilor neactivați care conțin hidroxid de potasiu uscat și care sunt destinați a fi activați înaintea utilizării prin adăugarea unei cantități adecvate de apă în fiecare element.

305 Aceste substanțe nu fac obiectul prescripțiilor ADR atunci când concentrația lor nu depășește 50 mg/kg.

306 Această rubrică nu se aplică decât substanțelor foarte insensibile pentru acceptare în Clasa 1, atunci când sunt încercate în conformitate cu Seria de încercări 2 (a se vedea Partea 1 din *Manualul de Încercări și Criterii*).

307 Această rubrică nu trebuie să fie utilizată decât pentru amestecurile omogene care conțin ca ingredient principal nitratul de amoniu între limitele următoare:

- (a) Cel puțin 90% nitrat de amoniu cu cel mult 0,2% din totalul substanțelor combustibile/substanțelor organice exprimate în echivalent carbon și, dacă este

cazul, cu orice altă substanță anorganică chimic inertă în raport cu nitratul (azotatul) de amoniu; sau

- (b) Mai puțin de 90%, dar mai mult de 70% nitrat de amoniu cu alte substanțe anorganice, sau mai mult de 80%, dar nu mai mult de 90% nitrat de amoniu în amestec cu carbonat de calciu și/sau dolomită și/sau sulfat de calciu mineral, și cu cel mult 0,4% din totalul substanțelor combustibile/substanțelor organice exprimate în echivalent carbon; sau
- (c) Îngrașământ cu nitrat de amoniu de tip azotat conținând amestecuri de nitrat de amoniu și sulfat de amoniu cu mai mult de 45%, dar nu mai mult de 70% nitrat de amoniu și cu cel mult 0,4% din totalul substanțelor combustibile/substanțelor organice exprimate în echivalent carbon, astfel încât suma în procente a compozițiilor de nitrat de amoniu și de sulfat de amoniu să fie mai mare de 70%.

309 Această rubrică se aplică emulsiilor, suspensiilor și gelurilor nesensibilizate care constau, în primul rând, dintr-un amestec de nitrat de amoniu și combustibil, cu scopul de a produce un exploziv Tip E, dar doar după o procesare suplimentară înainte de folosire.

Acest amestec pentru emulsii are, în mod obișnuit, următoarea compoziție: 60-85% nitrat de amoniu, 5-30% apă, 2-8% combustibil, 0,5-4% agent emulgator, 0-10% inhibitori solubili de flacără, precum și urme de aditivi. Alte săruri anorganice de azotat pot înlocui o parte din nitratul de amoniu.

Amestecul pentru suspensii și geluri are, în mod obișnuit, următoarea compoziție: 60-85% nitrat de amoniu, 0-5% perclorat de sodiu sau potasiu, 0-17% nitrat de hexamină sau nitrat de monometilamină, 5-30% apă, 2-15% combustibil, 0,5-4% agent de îngroșare, 0-10% inhibitori solubili de flacără, precum și urme de aditivi. Alte săruri anorganice de azotat pot înlocui o parte din nitratul de amoniu.

Substanțele trebuie să treacă încercările 8 (a), (b) și (c) din Seria de încercări 8 din *Manualul de Încercări și Criterii*, Partea I, Secțiunea 18 și să fie aprobate de către autoritatea competentă.

310 Prescripțiile încercărilor din sub-secțiunea 38.3 a *Manualului de încercări și criterii*, nu se aplică seriilor de producție, compuse din cel mult 100 baterii și pile sau prototipurilor de pre-producție de baterii și pile, atunci când aceste prototipuri sunt transportate pentru a fi încercate dacă:

- a) pilele și bateriile sunt transportate într-un ambalaj exterior care este un butoi de metal, plastic sau placaj, ori o cutie de metal, plastic sau lemn, care îndeplinește criteriile pentru grupa de ambalare I; și
- b) fiecare pilă și baterie este ambalată individual într-un ambalaj interior plasat în ambalajul exterior și înconjurat de un material amortizor, necombustibil și neconducător.

311 Substanțele nu trebuie să fie transportate sub această rubrică fără autorizarea autorității competente pe baza rezultatelor încercărilor efectuate conform Părții I a *Manualului de încercări și criterii*. Ambalajul trebuie să asigure ca procentajul de diluant să nu scadă sub cel pentru care autoritatea competentă a eliberat autorizarea, în niciun moment în timpul transportului.

312 (*Rezervat*)

313 (*Șters*)

314 (a) Aceste substanțe sunt susceptibile de a se descompune exotermic la temperaturi ridicate. Descompunerea poate fi provocată de căldură sau de impurități (de exemplu, pudre metalice (fier, mangan cobalt, magneziu) și compușii acestora);

(b) În timpul transportului, aceste substanțe trebuie să fie protejate de razele solare, precum și de orice sursă de căldură și trebuie să fie plasate într-o zonă ventilată corespunzător.

315 Această rubrică nu trebuie utilizată pentru substanțe din clasa 6.1, care corespund criteriilor de toxicitate la inhalare pentru grupa de ambalare I, descrise la 2.2.61.1.8.

- 316 Această rubrică se aplică numai pentru hipocloritul de calciu uscat, atunci când este transportat sub formă de comprimate nefriabile.
- 317 Expresia „**Fisil exceptat**” este aplicabilă numai coletelor conforme cu prescripțiile de la 6.4.11.2.
- 318 În scopul documentației, la denumirea oficială de transport trebuie să se adauge denumirea tehnică (a se vedea 3.1.2.8). Atunci când substanțele infecțioase de transportat nu sunt cunoscute, dar se presupune că îndeplinesc criteriile pentru includerea lor în categoria A și alocarea la Nr. ONU 2814 sau 2900, mențiunea „**Substanță infecțioasă presupusă a aparține categoriei A**” trebuie să figureze între paranteze după denumirea oficială de transport în documentul de transport.
- 319 Substanțele ambalate și coletele marcate conform instrucțiunii de ambalare P650 nu fac obiectul niciunei alte prescripții din ADR.
- 320 (*Șters*)
- 321 Aceste sisteme de stocare trebuie considerate ca având întotdeauna hidrogen.
- 322 Atunci când sunt transportate sub formă de tablete nefriabile, aceste mărfuri sunt alocate grupei de ambalare III.
- 323 (*Rezervat*)
- 324 Această substanță trebuie să fie stabilizată atunci când concentrația sa nu depășește 99%.
- 325 În cazul hexafluorurii de uraniu, ne-fisile sau fisile, exceptate, materialul trebuie să fie alocat la Nr. ONU 2978.
- 326 În cazul hexafluorurii de uraniu fisile, materialul trebuie să fie alocat la Nr. ONU 2977.
- 327 Deșeurile de generatoare de aerosoli expediate în conformitate cu 5.4.1.1.3 pot fi transportate conform acestei rubrici în scopuri de reprocesare sau eliminare. Acestea nu au nevoie să fie protejate împotriva scurgerilor accidentale, cu condiția să se ia măsuri împotriva pentru a preveni creșterea periculoasă a presiunii și crearea unei atmosfere periculoase. Deșeurile de generatoare de aerosoli, altele decât cele care au scurgeri sau cele care sunt serios deformate, vor fi ambalate în conformitate cu instrucțiunea de ambalare P207 și cu dispoziția specială PP87, sau cu instrucțiunea de ambalare LP02 și cu dispoziția specială de ambalare L2. Generatoarele de aerosoli care au scurgeri sau cele care sunt serios deformate vor fi transportate în ambalaje de siguranță cu condiția luării de măsuri corespunzătoare pentru a evita creșterea presiunii.

NOTĂ: Pentru transportul maritim, deșeurile de aerosoli nu vor fi transportate în containere închise.

- 328 Această rubrică se aplică cartușelor pentru pile de combustie, inclusiv atunci când sunt conținute în echipament sau ambalate cu echipamentul. Cartușele pentru pile de combustie instalate în sau parte integrantă a unui sistem de pile de combustie sunt considerate ca fiind conținute în echipament. Un cartuș pentru pile de combustie înseamnă un obiect care stochează combustibilul pentru a fi descărcat în pila de combustie prin supapa (ele) care controlează descărcarea combustibilului în pila de combustie. Cartușele pentru pile de combustie, inclusiv atunci când sunt conținute în echipament, trebuie să fie concepute și construite astfel încât să prevină scurgerile de combustibil în condiții normale de transport.

Modelele de cartușe pentru pile de combustie care folosesc lichidele drept combustibili trebuie să treacă o încercare de presiune internă la o presiune de 100 kPa (presiune manometrică) fără nicio scurgere.

Cu excepția cartușelor pentru pile de combustie care conțin hidrogen în hidrură metalică care trebuie să fie în conformitate cu dispoziției speciale 339, fiecare model de cartușe pentru pile de combustie trebuie să treacă o încercare la cădere de la 1,2 metri realizată pe o suprafață rigidă neelastică pe direcția cea mai pretabilă pentru a rezulta avarierea sistemului de retenție, fără pierderi de conținut.

Atunci când bateriile cu litiu metal sau bateriile cu litiu ion sunt conținute într-un sistem de pile de combustie, expediția trebuie să fie efectuată conform acestei dispoziții speciale și rubricilor corespunzătoare ale Nr. ONU 3091 BATERII CU LITIU METAL

CONȚINUTE ÎNTR-UN ECHIPAMENT sau Nr. ONU 3481 BATERII CU LITIU ION
CONȚINUTE ÎNTR-UN ECHIPAMENT.

- 329** (Rezervat)
- 330** (Șters)
- 331** (Rezervat)
- 332** Hexahidratul de azotat de magneziu nu face obiectul prescripțiilor din ADR.
- 333** Amestecurile de etanol și benzină, destinate pentru a fi utilizate ca și carburant la motoarele cu aprindere prin scânteie (de ex. automobile, motoare fixe și alte motoare cu aprindere comandată) trebuie să fie alocate la această rubrică, indiferent de caracteristicile lor de volatilitate.
- 334** Un cartuș pentru pilă de combustie poate conține un activator cu condiția ca acesta să fie echipat cu două mijloace independente de prevenire a amestecării neintenționate cu combustibilul pe durata transportului.
- 335** Amestecurile de substanțe solide care nu fac obiectul prescripțiilor ADR și de substanțe solide sau lichide periculoase pentru mediu trebuie să fie clasificate la Nr. ONU 3077 și pot fi transportate sub această rubrică cu condiția să nu existe lichid liber pe perioada cât substanța este încărcată sau pe perioada cât ambalajul sau vehiculul sau containerul este închis. Fiecare vehicul sau container trebuie să fie etanș când se folosește pentru transportul în vrac. Dacă este vizibil lichid liber în timpul cât amestecul se încarcă sau pe perioada cât ambalajul sau vehiculul sau containerul este închis, amestecul se clasifică la Nr. ONU 3082. Coletele și obiectele închise ermetic care conțin mai puțin de 10 ml dintr-un lichid periculos pentru mediu, absorbit într-un material solid, dar care nu conține lichid liber în colet sau obiect, sau care conține mai puțin de 10 g de solid periculos pentru mediu, nu fac obiectul prescripțiilor din ADR.
- 336** Un singur colet cu substanțe solide necombustibile LSA-II sau LSA-III, dacă este transportat pe calea aerului, nu trebuie să conțină o cantitate de activitate mai mare de 3000 A₂.
- 337** Coletele tip B(U) și tip B(M), dacă sunt transportate pe calea aerului, nu trebuie să aibă activități mai mari decât, următoarele:
- (a) Pentru materialele radioactive cu dispersabilitate redusă: a celor care sunt autorizate ca model de colet, așa cum se specifică în certificatul de aprobare;
 - (c) Pentru materialele radioactive cu formă specială: de 3000 A₁ sau de 100000 A₂, oricare este mai joasă; sau
 - (d) Pentru toate celelalte materiale radioactive: de 3000 A₂.
- 338** Fiecare cartuș pentru pile de combustie transportat sub această rubrică și conceput pentru a conține un gaz lichefiat inflamabil trebuie:
- (a) Să fie capabil să reziste, fără scurgeri sau spărturi, la o presiune de cel puțin două ori presiunea de echilibru a conținutului la 55°C;
 - (b) Nu trebuie să conțină mai mult de 200 ml de gaz lichefiat inflamabil a cărui presiune de vapori nu trebuie să depășească 1000 kPa la 55 °C; și
 - (c) Să treacă încercarea în baia de apă fierbinte descrisă în 6.2.6.3.1.
- 339** Cartușele pentru pile de combustie care conțin hidrogen în hidrură de metal transportate sub această rubrică trebuie să aibă o capacitatea în apă mai mică de sau egală cu 120 ml.
- Presiunea în cartușul pentru pile de combustie nu trebuie să depășească 5 MPa la 55 °C. Modelul trebuie să reziste, fără scurgeri sau spărturi, la o presiune de două ori presiunea de calcul a modelului de cartuș la 55 °C sau 200 kPa mai mare decât presiunea de calcul a modelului de cartuș la 55 °C, oricare este mai mare. Presiunea la care se realizează încercarea este menționată în dispozițiile privind încercarea la șoc și privind încercarea de ciclare în presiune a hidrogenului ca fiind „presiunea minimă de rupere”.
- Cartușele pentru pile de combustie trebuie umplute în conformitate cu procedurile oferite de către producător. Producătorul trebuie să ofere următoarele informații pentru fiecare

cartuș pentru pile de combustie:

- (a) Verificarea operațiunilor de efectuat înainte de umplerea inițială și de reumplerea cartușului;
- (b) Măsuri de protecție și pericole potențiale care trebuie avute în vedere;
- (c) Metodă pentru a determina punctul când capacitatea nominală este atinsă;
- (d) Limitele de presiune minimă și maximă;
- (e) Limitele de temperatură minimă și maximă; și
- (f) Orice alte prescripții care trebuie îndeplinite pentru umplerea inițială și reumplere, inclusiv tipul de echipament, care trebuie folosit pentru aceste operațiuni.

Cartușele pentru pile de combustie trebuie concepute și produse pentru a preveni scurgerea de combustibil în condiții normale de transport. Fiecare model de cartuș, inclusiv cartușele integrate într-o pilă de combustie, trebuie supuse și să treacă următoarele încercări:

Încercarea la cădere

O încercare la cădere de la o înălțime de 1,8 m, pe o suprafață rigidă neflexibilă, în patru orientări diferite:

- (a) Vertical, pe partea pe care se află supapa de închidere;
- (b) Vertical, pe partea opusă celei pe care se află supapa de închidere;
- (c) Orizontal, pe un apex de oțel cu diametrul de 38 mm, cu vârful în sus; și
- (d) La un unghi de 45° pe partea care se află vana de închidere;

Nu trebuie să fie observată nicio scurgere, aceasta fiind depistată cu o soluție cu bule de săpun sau prin alte metode echivalente în toate locurile unde ar putea exista scurgeri, când cartușul este încărcat la presiunea de încărcare nominală. Cartușul pentru pile de combustie trebuie apoi supus unei încercări de presiune hidrostatică până la distrugere. Presiunea de rupere înregistrată trebuie să depășească 85% din presiunea minimă de rupere.

Încercarea la foc

Un cartuș pentru pile de combustie umplut la capacitate normală cu hidrogen trebuie să fie supus unei încercări de rezistență la foc. Se consideră că modelul de tip, care poate include o supapă de evacuare încorporată, a trecut încercarea de rezistență la foc dacă:

- (a) Căderea presiunii interne atinge presiunea zero fără ruperea cartușului; sau
- (b) Cartușul rezistă la foc minim 20 de minute fără a se rupe.

Încercarea de ciclare în presiune a hidrogenului

Această încercare se face pentru a se asigura că limitele de tensiune de calcul ale modelului de cartuș pentru pile de combustie nu sunt depășite în timpul folosirii.

Cartușul pentru pile de combustie trebuie supus unor cicluri de presiune începând de la 5% în plus din capacitatea normală de hidrogen, până la nu mai puțin de 95%. Presiunea nominală de umplere trebuie să fie utilizată pentru încărcare și temperaturile trebuie să fie menținute în intervalul de temperatură pentru exploatare. Trebuie să fie executate cel puțin 100 cicluri de presiune.

După încercarea de ciclare în presiune, cartușul pentru pile de combustie trebuie umplut și volumul de apă deplasat prin cartuș trebuie măsurat. Se consideră că modelul de cartuș a trecut încercarea de ciclare în presiune a hidrogenului dacă volumul de apă deplasat prin cartuș după încercare nu depășește volumul de apă deplasat printr-un cartuș neciclat umplut la 95% din capacitatea normală și presurizat la 75% din presiunea minimă de rupere.

Încercarea de etanșitate în producție

Fiecare cartuș pentru pile de combustie trebuie să fie supus unei încercări de control a etanșității la $15\text{ }^{\circ}\text{C} \pm 5\text{ }^{\circ}\text{C}$, atunci când este presurizat la presiunea sa normală de umplere. Nu trebuie să existe nicio scurgere, depistată prin utilizarea unei soluții cu bule

de săpun sau alte mijloace echivalente în toate locurile posibile de scurgere.

Fiecare cartuș pentru pile de combustie trebuie să poarte permanent un marcaj cu următoarele informații:

- (c) Presiunea normală de umplere în MPa;
- (d) Numărul de serie al fabricantului sau numărul unic de identificare al cartușului; și
- (e) Data expirării valabilității bazată pe durata maximă de funcționare (anul cu patru cifre; luna cu două cifre).

340 Trusele chimice, trusele de prim ajutor și trusele de rășină poliesterică conținând substanțe periculoase în ambalaje interioare în cantități care nu depășesc pentru fiecare substanță limitele pentru cantitățile exceptate prevăzute în coloana (7b) din tabelul A al capitolului 3.2, pot fi transportate conform capitolului 3.5. Substanțele din clasa 5.2, deși nu sunt autorizate individual ca și cantități exceptate în coloana (7b) din tabelul A al capitolului 3.2 sunt autorizate în astfel de truse și sunt alocate codului E2 (a se vedea 3.5.1.2).

341 *(Rezervat)*

342 Recipientele interioare din sticlă (precum fiolele sau capsulele) destinate a fi folosite numai în dispozitive de sterilizare, atunci când conțin mai puțin de 30 ml de oxid de etilenă per ambalaj interior cu nu mai mult de 300 ml per ambalaj exterior, pot fi transportate în conformitate cu dispozițiile din capitolul 3.5, indiferent de indicația „E0” din coloana (7b) din tabelul A al capitolului 3.2, cu condiția ca:

- (a) După umplere, să fie determinat că fiecare recipient interior din sticlă este etanș prin plasarea recipientului interior din sticlă într-o baie de apă caldă la o temperatură și pentru o perioadă, care sunt suficiente pentru a asigura că presiunea internă egală cu presiunea vaporilor de oxid de etilenă la 55⁰ C este atinsă. Orice recipient interior din sticlă pentru care se demonstrează că prezintă scurgeri, deformări sau alt defect în urma acestei încercări nu trebuie transportat în conformitate cu această dispoziție specială;
- (b) În plus față de ambalajul prevăzut la 3.5.2, fiecare recipient interior din sticlă să fie plasat într-o pungă sigilată din plastic compatibil cu oxidul de etilenă și capabilă să rețină conținutul acestuia în caz de spargere a recipientului interior din sticlă sau scurgere din acesta; și
- (c) Fiecare recipient interior din sticlă să fie protejat prin intermediul unei pungi de plastic care nu poate fi perforată (ex.: manșoane sau absorbant) în cazul unei deteriorări a ambalajului (spre ex.: în caz de strivire).

343 Această rubrică se aplică pentru petrolul brut care conține sulfură de hidrogen într-o concentrație suficientă pentru ca vaporii eliberați de către petrolul crud să poată prezenta un pericol la inhalare. Grupa de ambalare atribuită trebuie să fie stabilită în funcție de pericolul de inflamabilitate și pericolul la inhalare, în conformitate cu gradul de pericol prezentat.

344 Se vor respecta dispozițiile prevăzute la 6.2.6.

345 Acest gaz conținut în recipientele criogenice deschise cu o capacitate maximă de 1 litru, construite cu pereți dubli din sticlă, care au spațiul dintre peretele interior și cel exterior golit (vidat) nu fac obiectul ADR, cu condiția ca fiecare recipient să fie transportat într-un ambalaj exterior cu umplutură sau material absorbant adecvate care să îl protejeze împotriva șocurilor.

346 Recipientele criogenice deschise care sunt conforme cu dispozițiile instrucțiunii de ambalare P203 de la 4.1.4.1 și care nu conțin alte mărfuri periculoase cu excepția Nr. ONU 1977 Azot, lichid refrigerat, care este complet absorbit într-un material poros nu fac obiectul niciunei alte dispoziții a ADR.

347 Această rubrică trebuie să fie utilizată numai dacă rezultatele încercării de 6 d) din Partea I a *Manualului de încercări și criterii* au demonstrat că orice efecte periculoase care are putea apărea în timpul funcționării sunt limitate în interiorul coletului.

- 348** Bateriile fabricate după 31 decembrie 2011 trebuie să fie marcate cu energia nominală în Watt-ore pe cutia exterioară.
- 349** Amestecurile de hipoclorit cu o sare de amoniu nu sunt admise la transport. Nr. ONU 1791 Soluție de hipoclorit, este o substanță din clasa 8.
- 350** Bromatul de amoniu și soluțiile sale apoase și amestecurile unui bromat cu o sare de amoniu nu sunt admise la transport.
- 351** Cloratul de amoniu și soluțiile sale apoase și amestecurile unui clorat cu o sare de amoniu nu sunt admise la transport.
- 352** Cloritul de amoniu și soluțiile sale apoase și amestecurile unui clorit cu o sare de amoniu nu sunt admise la transport.
- 353** Permanganatul de amoniu și soluțiile sale apoase și amestecurile unui permanganat cu o sare de amoniu nu sunt admise la transport.
- 354** Această substanță este toxică la inhalare.
- 355** Buteliile de oxigen pentru utilizare de urgență transportate în conformitate cu această rubrică pot fi echipate cu cartușe care să asigure funcționarea (cartușe pentru piromecanisme din diviziunea 1.4, grupa de compatibilitate C sau S), fără a se schimba clasificarea în clasa 2, cu condiția ca cantitatea totală de exploziv propulsiv să nu depășească 3,2 g per butelie de oxigen. Buteliile echipate cu cartușe pentru a asigura funcționarea lor, așa cum sunt pregătite pentru transport trebuie să fie dotate cu mijloace eficiente de prevenire a activării accidentale.
- 356** Sistemele de stocare cu hidrură metalică montate pe vehicule, vagoane, nave sau aeronave sau pe subansambluri sau destinate a fi montate pe vehicule, vagoane, nave sau aeronave, trebuie să fie agreate de către autoritatea competentă a țării de fabricare¹, înainte de a fi acceptate pentru transport. Documentul de transport trebuie să conțină o mențiune că acel colet a fost aprobat de către autoritatea competentă a țării de fabricare¹ sau să fie însoțit la fiecare transport de o copie a aprobării din partea autorității competente din țara de fabricare¹.
- 357** Petrolul brut care conține sulfură de hidrogen într-o concentrație suficientă pentru ca vaporii eliberați din petrolul brut să prezinte un pericol la inhalare trebuie transportat sub rubrica Nr. ONU 3494 PETROL BRUT ACID, INFLAMABIL, TOXIC.
- 358** Nitroglicerina în soluție alcoolică având mai mult de 1%, dar nu mai mult de 5% nitroglicerină poate fi clasificată în clasa 3 și alocată Nr. ONU 3064 cu condiția ca toate prescripțiile instrucțiunii de ambalare P300 de la 4.1.4.1 să fie respectate.
- 359** Nitroglicerina în soluție alcoolică având mai mult de 1%, dar nu mai mult de 5% nitroglicerină trebuie să fie clasificată în clasa 1 și alocată la Nr. ONU 0144, dacă nu sunt respectate toate prescripțiile instrucțiunii de ambalare P300 de la 4.1.4.1.
- 360** Vehiculele puse în mișcare cu baterii cu litiu metal sau cu litiu ion trebuie să fie alocate la rubrica UN 3171 vehicule puse în mișcare cu acumulatori.
- 361** Această dispoziție specială se aplică condensatorilor electrici cu strat dublu cu o capacitate de stocare a energiei mai mare de 0,3 Wh. Condensatorii cu o capacitate de stocare a energiei mai mică sau egală cu 0,3 Wh nu fac obiectul ADR. Prin capacitate de stocare a energiei se înțelege energia reținută de către un condensator, calculată utilizând tensiunea și capacitatea nominale. Toți condensatorii cărora această dispoziție li se aplică, inclusiv condensatorii care conțin un electrolit care nu întrunește criteriile de clasificare într-o clasă de mărfuri periculoase trebuie să îndeplinească condițiile următoare:
- a) Condensatorii care nu sunt instalați într-un echipament trebuie să fie transportați neîncărcați. Condensatorii instalați într-un echipament trebuie să fie transportați, fie neîncărcați, fie protejați împotriva scurt-circuitelor.
 - b) Fiecare condensator trebuie să fie protejat, în timpul transportului, contra unui risc potențial de scurt-circuit, după cum urmează:

¹ Dacă țara în care sunt fabricate nu este Parte contractantă la ADR, aprobarea trebuie să fie recunoscută de către autoritatea competentă a unei țări Părți contractante la ADR.

- i) Atunci când capacitatea condensatorului de stocare a energiei este mai mică sau egală cu 10Wh sau atunci când capacitatea de stocare a energiei a fiecărui condensator într-un modul este mai mică sau egală cu 10 Wh, condensatorul sau modulul trebuie să fie protejat contra scurt-circuitelor sau să fie dotat cu o bandă metalică, prin care sunt legate bornele; și
- ii) Atunci când capacitatea de stocare a energiei a unui condensator sau a unui condensator dintr-un modul este mai mare de 10 Wh, condensatorul sau modulul trebuie să fie dotat cu o bandă metalică, prin care sunt legate bornele;
- c) Condensatorii care conțin mărfuri periculoase trebuie să fie concepuți pentru a rezista unei diferențe de presiune de 95 kPa;
- d) Condensatorii trebuie să fie concepuți și fabricați în așa fel încât o creștere a presiunii care ar putea să se producă în timpul utilizării să poată fi compensată prin decompresie, în totală siguranță, cu ajutorul unui ventil sau al unui punct de rupere în carcasa condensatorului. Orice lichid care este rejectat în timpul ventilării trebuie să fie conținut de către ambalaj sau echipamentul în care condensatorul este plasat; și
- e) Condensatorii trebuie să fie marcați cu capacitatea de stocare a energiei în Wh.

Condensatorii care conțin un electrolit care nu îndeplinește criteriile de clasificare într-o clasă de mărfuri periculoase, inclusiv atunci când ei sunt instalați într-un echipament, nu fac obiectul altor dispoziții ale ADR.

Condensatorii care conțin un electrolit care îndeplinește criteriile de clasificare într-o clasă de mărfuri periculoase, cu o capacitate de stocare a energiei de 10Wh sau mai mică nu fac obiectul altor dispoziții ale ADR atunci când sunt capabili să reziste la o încercare la cădere de la 1,2 m, neambalați, pe o suprafață rigidă fără pierdere de conținut.

Condensatorii care conțin un electrolit, care îndeplinește criteriile de clasificare într-o clasă de mărfuri periculoase, care nu sunt instalați într-un echipament și cu o capacitate de stocare a energiei mai mare de 10Wh fac obiectul ADR.

Condensatorii instalați într-un echipament și care conțin un electrolit, care îndeplinește criteriile de clasificare într-o clasă de mărfuri periculoase nu fac obiectul altor dispoziții ale ADR, cu condiția ca echipamentul să fie ambalat într-un ambalaj exterior rezistent fabricat dintr-un material adecvat, care prezintă o rezistență corespunzătoare și conceput în funcție de utilizarea căreia îi este destinat și în așa fel încât să prevină funcționarea accidentală a condensatorilor în timpul transportului. Echipamentele mari rezistente, care conțin condensatori, pot fi prezentate la transport neambalate sau pe palete, atunci când condensatorii sunt dotați cu o protecție echivalentă prin echipamentul în care ei sunt conținuți.

NOTĂ: Condensatorii care, prin concepția lor, mențin o tensiune la borne (spre ex.: condensatorii asimetrici) nu se încadrează la această rubrică.

362 (Rezervat)

363 Această dispoziție specială se aplică, de asemenea, combustibililor lichizi, alții decât cei exceptați în conformitate cu 1.1.3.3, în cantități mai mari decât cele indicate în coloana (7a) a tabelului A din capitolul 3.2, în mijloace de retenție integrate într-un echipament sau mașină (spre ex.: generatoare, compresoare, unități de încălzire etc.), ca parte a modelului tip original. Ele nu fac obiectul altor dispoziții ale ADR, dacă respectă prescripțiile următoare:

- a) Mijlocul de retenție este conform prescripțiilor de construcție ale autorității competente ale țării de fabricație²;
- b) Orice supapă sau deschidere (ex.: dispozitive de aerisire) a mijlocului de retenție, care conține mărfuri periculoase, este închisă în timpul transportului;

² Spre exemplu, conformitatea cu dispozițiile adecvate ale Directivei nr. 2006/42/CE a Parlamentului European și a Consiliului din 17 mai 2006 privind echipamentele tehnice și de modificare a Directivei nr. 95/16/CE (Jurnalul oficial al Uniunii Europene No L 157 din 9.06.2006, p. 0024 – 0086).

- c) Mașina sau echipamentul este orientat pentru a evita orice scurgere accidentală de mărfuri periculoase și este arimat prin mijloace care permit să rețină mașina sau echipamentul pentru a preveni orice deplasare în timpul transportului, care ar putea modifica orientarea sau să-l deterioreze;
- d) Atunci când mijlocul de retenție are o capacitate mai mare de 60 litri, însă care nu depășește 450 litri, mașina sau echipamentul sunt etichetate pe o parte exterioară conform cu 5.2.2, iar atunci când capacitatea este mai mare de 450 litri, însă nu depășește 1500 litri, mașina sau echipamentul sunt etichetate pe cele patru părți laterale conform cu 5.2.2; și
- e) Atunci când mijlocul de retenție are o capacitate mai mare de 1500 litri, mașina sau echipamentul va purta plăci-etichetă pe cele patru părți exterioare conform cu 5.3.1.1.1, prescripțiile de la 5.4.1 se aplică și documentul de transport conține mențiunea suplimentară „Transport conform dispoziției speciale 363”.
- 364 Acest obiect poate fi transportat conform dispozițiilor capitolului 3.4, numai dacă coletul, așa cum este prezentat pentru transport, este capabil să reziste cu succes la încercarea 6(d) a Părții I a Manualului de încercări și criterii, așa cum a fost determinată de către autoritatea competentă.
- 365 Pentru aparatele și obiectele manufacturate, care conțin mercur, a se vedea Nr. ONU 3506.
- 366 Aparatele și obiectele manufacturate, care conțin cel mult 1 kg de mercur nu fac obiectul prescripțiilor ADR.

367 În scopul documentației:

Denumirea oficială de transport „**Substanțe înrudite cu vopselele**” poate fi utilizată pentru expedierea coletelor care conțin „**vopsea**” și „**substanțe înrudite cu vopselele**” în același colet;

Denumirea oficială de transport „**Substanțe înrudite cu vopselele corosive și inflamabile**” poate fi utilizată pentru expedierea coletelor care conțin „**vopsea corosivă și inflamabilă**” și „**substanțe înrudite cu vopselele corosive și inflamabile**” în același colet;

Denumirea oficială de transport „**Substanțe înrudite cu vopselele inflamabile și corosive**” poate fi utilizată pentru expedierea coletelor care conțin „**vopsea inflamabilă, corosivă**” și „**substanțe înrudite cu vopselele inflamabile și corosive**” în același colet;

Denumirea oficială de transport „**Substanțe înrudite cu cernelurile de imprimerie**” poate fi utilizată pentru expedierea coletelor care conțin „**cerneluri de imprimerie**” și „**substanțe înrudite cu cernelurile de imprimerie**” în același colet.

368 În cazul hexafluorurii de uraniu ne-fisile sau fisil exceptat, materialul trebuie să fie clasificat la Nr. ONU 3507 sau la Nr. ONU 2978.

369 În conformitate cu paragraful 2.1.3.5.3 (a), acest material radioactiv în colet exceptat, care prezintă proprietăți corosive este clasificat în clasa 8, cu un risc secundar de material radioactiv.

Hexafluorura de uraniu poate fi clasificată la această rubrică numai dacă condițiile de la 2.2.7.2.4.1.2, 2.2.7.2.4.1.5, 2.2.7.2.4.5.2 și, pentru materialul fisil exceptat, de la 2.2.7.2.3.6 sunt îndeplinite.

În plus, dispozițiile aplicabile transportului de substanțe din clasa 8, dispozițiile de la 5.1.3.2, 5.1.5.2.2, 5.1.5.4.1 (b), 7.5.11 CV33 (3.1), de la (5.1) la (5.4) și (6) se aplică.

Aplicarea unei etichete pentru clasa 7 nu este obligatorie.

370 Această rubrică se aplică:

- nitrului/azotului de amoniu, care conține mai mult de 0,2% substanțe combustibile, inclusiv orice substanțe organice exprimate în echivalent carbon, cu excluderea oricărei alte substanțe adăugate; și

- nitratul/azotatul de amoniu, care nu conține mai mult de 0,2% substanțe combustibile, inclusiv orice substanțe organice exprimate în echivalent carbon, cu excluderea oricărei alte substanțe adăugate, atunci când nu este prea sensibil pentru acceptare în clasa 1 la încercarea în conformitate cu Seria de încercări 2 (a se vedea Partea 1 a *Manualul de încercări și criterii*). A se vedea, de asemenea, Nr. ONU 1942.

371 (1) Această rubrică se aplică, de asemenea, obiectelor care conțin un recipient sub presiune mic, dotat cu un dispozitiv de descărcare. Aceste obiecte trebuie să îndeplinească următoarele prescripții:

(a) Capacitatea în apă a recipientului sub presiune nu trebuie să fie mai mare de 0,5 litri și presiunea de lucru nu trebuie să fie mai mare de 25 bari la 15 °C;

(b) Presiunea de explozie minimă a recipientului sub presiune trebuie să fie de cel puțin patru ori presiunea la 15 °C;

(c) Fiecare obiect trebuie să fie fabricat în așa fel încât să evite apariția focului sau a descărcării accidentale în condiții normale de manipulare, de ambalare, de transport și de utilizare. Această prescripție este îndeplinită prin montarea unui dispozitiv suplimentar de închidere la dispozitivul de activare;

(d) Fiecare obiect trebuie să fie fabricat în așa fel încât să împiedice proiectările periculoase ale recipientului sub presiune sau ale unei părți din acest recipient;

(e) Fiecare recipient sub presiune trebuie să fie fabricat dintr-un material care nu se fragmentează în caz de rupere;

(f) Modelul tip al obiectului trebuie să fie supus unei încercări la foc, pentru care se aplică dispozițiile de la 16.6.1.2, cu excepția alineatului g), de la 16.6.1.3.1 la 16.6.1.3.6, 16.6.1.3.7 (b) și 16.6.1.3.8 din *Manualul de încercări și criterii*. Trebuie să se demonstreze că obiectul eliberează presiunea sa prin intermediul unui sigiliu piro-degradabil sau al unui alt dispozitiv de decompresie, în așa fel încât recipientul sub presiune să nu se fragmenteze și că acest obiect sau fragmentele sale să nu fie propulsate la mai mult de 10 metri;

(g) Modelul tip al obiectului trebuie să fie supus la încercarea următoare. Un mecanism de stimulare trebuie să fie utilizat pentru a iniția un obiect în mijlocul ambalajului. Nu trebuie să se observe efecte periculoase în afara coletului, precum explozia coletului, expulzarea de fragmente metalice sau a recipientului din ambalaj.

(2) Fabricantul trebuie să furnizeze documentația tehnică pentru modelul tip, pentru fabricarea sa, încercările și rezultatele lor. Fabricantul trebuie să aplice proceduri pentru a asigura că obiectele produse în serie sunt de bună calitate, în conformitate cu modelul tip și capabile să îndeplinească prescripțiile de la alineatul 1). Fabricantul trebuie să transmită aceste informații autorității competente, la cererea sa.

372 Această rubrică se aplică condensatorilor asimetrice, care au o capacitate de stocare a energiei mai mare de 0,3 Wh. Condensatorii care au o capacitate de stocare a energiei mai mică sau egală cu 0,3 Wh, nu fac obiectul ADR.

Prin capacitate de stocare a energiei se înțelege energia reținută într-un condensator, calculată utilizând ecuația următoare:

$$Wh = 1/2C_N(U_R^2 - U_L^2) \times (1/3600),$$

în care C_N este capacitatea nominală, U_R este tensiunea nominală și U_L tensiunea de limită inferioară nominală.

Toți condensatorii asimetrice, cărora li se aplică această rubrică, trebuie să îndeplinească următoarele condiții:

a) Condensatorii sau modulele trebuie să fie protejați împotriva scurt-circuitelor;

b) Condensatorii trebuie să fie concepuți și fabricați în așa fel încât creșterea presiunii, care s-ar putea produce în cursul utilizării să poată fi compensată printr-o decompresie sigură cu ajutorul unui ventil sau al unui punct de rupere în carcasa condensatorului. Orice lichid, care este eliberat în timpul ventilării, trebuie să fie conținut de către ambalajul său sau de echipamentul în care este plasat condensatorul;

c) Capacitatea de stocare a energiei în Wh trebuie să fie marcată pe condensatori;

d) Condensatorii care conțin un electrolit care îndeplinește criteriile de clasificare într-o clasă de mărfuri periculoase trebuie să fie concepuți pentru a rezista unei diferențe de presiune de 95 kPa.

Condensatorii care conțin un electrolit care nu îndeplinește criteriile de clasificare într-o clasă de mărfuri periculoase, inclusiv atunci când sunt aranjați într-un modul sau instalați într-un echipament, nu fac obiectul altor prescripții ale ADR.

Condensatorii care conțin un electrolit, care îndeplinește criteriile de clasificare într-o clasă de mărfuri periculoase, cu o capacitate de stocare a energiei de maxim 20Wh, inclusiv atunci când sunt aranjați într-un modul, nu fac obiectul altor prescripții ale ADR, dacă sunt capabili să treacă o încercare la cădere de 1,2 m neambalați, pe o suprafață rigidă, fără pierdere de conținut.

Condensatorii care conțin un electrolit, care îndeplinește criteriile de clasificare într-o clasă de mărfuri periculoase, care nu sunt instalați într-un echipament și a căror capacitate de stocare a energiei este mai mare de 20 Wh, fac obiectul prescripțiilor ADR.

Condensatorii instalați într-un echipament și care conțin un electrolit care îndeplinește criteriile de clasificare într-o clasă de mărfuri periculoase, nu fac obiectul altor prescripții ale ADR, cu condiția ca echipamentul să fie ambalat într-un ambalaj exterior robust, fabricat dintr-un material corespunzător, care prezintă o rezistență suficientă și este conceput în funcție de utilizarea pentru care el este destinat și în așa fel încât să se evite orice funcționare accidentală a condensatorului în timpul transportului. Marile echipamente robuste, care conțin condensatori, pot fi prezentate la transport neambalate sau pe palete, atunci când condensatorii sunt dotați cu o protecție echivalentă de către echipamentul în care ei sunt conținuți.

NOTĂ: În ciuda prevederilor acestei dispoziții speciale, condensatorii asimetrici din nichel-carbon, care conțin electroliți alcalini din clasa 8 trebuie să fie transportați la Nr. ONU 2795 ACUMULATORI electrici UMPLUȚI CU LICHID ALCALIN.

373 Detectoarele de radiație neutronică, care conțin trifluorură de bor gazoasă nepresurizată pot fi transportate la această rubrică, cu condiția ca următoarele condiții să fie îndeplinite:

a) Fiecare detector de radiație trebuie să îndeplinească următoarele condiții:

i) Presiunea absolută în fiecare detector să nu fie mai mare de 105 kPa la 20 °C;

ii) Cantitatea de gaz nu trebuie să depășească 13 g per detector;

iii) Fiecare detector trebuie să fie construit în conformitate cu un program de asigurare a calității înregistrat;

NOTĂ: Standardul ISO 9001:2008 poate fi utilizat în acest scop.

iv) Fiecare detector de radiație neutronică trebuie să fie construit din metal sudat și să conțină conectoare de traversare asamblate prin sudare ceramică – metal alămit. Presiunea de explozie minimă a acestor detectoare, așa cum s-a demonstrat pe modelul tip, trebuie să fie de 1800 kPa; și

v) Înainte de umplere, fiecare detector trebuie să fie supus unei încercări pentru a asigura o etanșeitate standard 1×10^{-10} cm³/s.

b) Detectoarele de radiație transportate drept componente individuale trebuie să fie transportate, după cum urmează:

i) Detectoarele trebuie să fie ambalate într-o dublură intermediară din plastic, închisă, care conține un material absorbant în cantitate suficientă pentru a absorbi în totalitate conținutul gazos;

ii) Ele trebuie să fie ambalate într-un ambalaj exterior robust. Coletul complet trebuie să fie capabil să suporte o încercare la cădere de la 1,8 m fără să aibă loc scurgerea gazului conținut în detectoare;

iii) Cantitatea totală de gaz din toate detectoarele per ambalaj exterior nu trebuie să depășească 52 g.

c) Sistemele complete de detecție a radiației neutronice, care conțin detectoare care îndeplinesc prescripțiile paragrafului a) trebuie să fie transportate, după cum urmează:

i) Detectoarele trebuie să fie ambalate într-o învelitoare exterioară robustă, închisă;

ii) Învelitoarea trebuie să conțină suficient material absorbant pentru a absorbi în totalitate conținutul gazos;

iii) Sistemele complete trebuie să fie plasate în ambalaje exterioare robuste, capabile să suporte o încercare de cădere de 1,8 m fără să aibă loc vreo scurgere, în afara cazului când învelitoarea exterioară a sistemului asigură o protecție echivalentă.

Instrucțiunea de ambalare P200 de la 4.1.4.1 nu este aplicabilă.

Documentul de transport trebuie să conțină mențiunea următoare: „**Transport în conformitate cu dispoziția specială 373.**”

Detectoarele de radiație neutronică, care conțin mai mult de 1 g trifluorură de bor, inclusiv detectoarele cu îmbinări lipite de sticlă nu fac obiectul prevederilor ADR, cu condiția ca ele să îndeplinească prescripțiile paragrafului a) și să fie ambalate în conformitate cu paragraful b). Sistemele de detecție de radiație, care conțin asemenea detectoare nu fac obiectul prevederilor ADR, dacă sunt ambalate în conformitate cu paragraful c).

374 (Rezervat)

375 Aceste substanțe, atunci când sunt transportate în ambalaje simple sau combinate, care conțin o cantitate netă per ambalajul simplu sau interior egală sau mai mică de 5 l pentru lichide sau care au o masă netă per ambalajul simplu sau interior egală sau mai mică de 5 kg pentru solide nu sunt supuse niciunei alte dispoziții ale ADR, cu condiția ca ambalajele să îndeplinească dispozițiile generale de la 4.1.1.1, 4.1.1.2 și de la 4.1.1.4 la 4.1.1.8.

376 Pilele cu litiu ion și pilele și bateriile cu litiu metal identificate ca deteriorate sau defecte, în așa fel încât ele nu mai sunt în conformitate cu tipul încercat, care îndeplinea dispozițiile aplicabile din *Manualului de încercări și criterii*, trebuie să se supună prescripțiilor prezentei dispoziții speciale.

În scopul prezentei dispoziții speciale, sunt incluse, dar nu numai:

- Pile sau baterii identificate ca defecte din motive de siguranță;

- Pile sau baterii care prezintă semne de scurgere de lichid sau gaz;

- Pile sau baterii care nu pot fi diagnosticate înaintea transportului; sau

- Pile sau baterii care au suferit o deteriorare fizică sau mecanică.

NOTĂ: Pentru a determina dacă o baterie poate fi considerată ca deteriorată sau defectă, trebuie să se țină cont de tipul de baterie, de utilizarea la care a fost supusă și de o eventuală folosire greșită a ei.

Pilele sau bateriile trebuie să fie transportate în conformitate cu dispozițiile aplicabile Nr. ONU 3090, 3091, 3480 și 3481, cu excepția dispoziției speciale 230 și în afara cazului în care nu se prevede altfel în prezenta dispoziție specială.

Coletele trebuie să fie marcate „**BATERII CU LITIU ION DETERIORATE/DEFECTE**” sau „**BATERII CU LITIU METAL DETERIORATE/DEFECTE**”, după caz.

Pilele și bateriile trebuie să fie ambalate în conformitate cu instrucțiunile de ambalare P908 de la 4.1.4.1 sau LP 904 de la 4.1.4.3, după caz.

Pilele și bateriile susceptibile de a se dezambla rapid, de a reacționa periculos, de a produce o flamă sau o degajare periculoasă de căldură sau o emisie de gaze sau de vapori toxici, corosivi sau inflamabili, în condiții normale de transport nu trebuie să fie transportate decât în condițiile stabilite de către autoritatea competentă.”.

377 Pilele și bateriile cu litiu ion și litiu metal și echipamentele care conțin astfel de pile și baterii, transportate în vederea eliminării sau reciclării lor, în amestec sau nu cu pile și

baterii, altele decât cu litiu, pot fi ambalate în conformitate cu instrucțiunea de ambalare P909 de la 4.1.4.1.

Aceste pile și baterii nu sunt supuse prescripțiilor de la 2.2.9.1.7 de la a) la e).

Coletele trebuie să fie marcate „**BATERII CU LITIU PENTRU ELIMINARE**” sau „**BATERII CU LITIU PENTRU RECICLARE**”.

Bateriile identificate ca deteriorate sau defecte trebuie să fie transportate în conformitate cu dispoziția specială 376 și ambalate în conformitate cu instrucțiunile de ambalare P908 de la 4.1.4.1 sau LP 904 de la 4.1.4.3, după caz.

378 – **499** (*Rezervate*)

500 (*Șters*)

501 Pentru naftalina topită, a se vedea Nr. ONU 2304.

502 Nr. ONU 2006 Materiale plastice pe bază de nitroceluloză care se auto-încălzesc, n.s.a. și Nr. ONU 2002 Deșeuri de celoid, sunt substanțe din clasa 4.2.

503 Pentru fosforul alb topit, a se vedea Nr. ONU 2447.

504 Nr. ONU 1847 Sulfură de potasiu hidratată care conține cel puțin 30% apă de cristalizare, Nr. ONU 1849 Sulfură de sodiu hidratată care conține cel puțin 30% apă de cristalizare și Nr. ONU 2949 Hidrogenosulfură de sodiu conținând cel puțin 25% apă de cristalizare sunt substanțe din clasa 8.

505 Nr. ONU 2004 Diamidomagneziu este o substanță din clasa 4.2.

506 Metalele alcalino-pământoase și aliajele de metale alcalino-pământoase sub formă piroforică, sunt substanțe din clasa 4.2.

Nr. ONU 1869 conținând mai mult de 50% magneziu, sub formă de granule, așchii sau span, sunt substanțe din clasa 4.1.

507 Nr. ONU 3048 Pesticide cu fosfor de aluminiu, care conțin aditivi care împiedică degajarea de gaze inflamabile toxice, sunt substanțe din clasa 6.1.

508 Nr. ONU 1871 Hidrură de titan și Nr. ONU 1437 Hidrură de zirconiu, sunt substanțe din clasa 4.1. Nr. ONU 2870 Borohidrura de aluminiu este o substanță din clasa 4.2.

509 Nr. ONU 1908 Clorit în soluție este o substanță din clasa 8.

510 Nr. ONU 1755 Acid cromic în soluție este o substanță din clasa 8.

511 Nr. ONU 1625 Nitrat de mercur II, Nr. ONU 1627 Nitrat de mercur I și Nr. ONU 2727 Nitrat de talu, sunt substanțe din clasa 6.1. Nitratul de toriu, solid, hexahidratul de nitrat de uraniu în soluție și nitratul de uraniu, solid, sunt substanțe din clasa 7.

512 Nr. ONU 1730 Pentaclorură de antimoniu, lichidă, Nr. ONU 1731 Pentaclorură de antimoniu în soluție, Nr. ONU 1732 Pentafluorura de antimoniu și Nr. ONU 1733 Triclorura de antimoniu, sunt substanțe din clasa 8.

513 Nr. ONU 0224 Azotură de bariu, uscată sau umectată cu mai puțin de 50% apă, în masă, este o substanță din clasa 1. Nr. ONU 1571 Azotură de bariu, umectată cu cel puțin 50% apă, în masă, este o substanță din clasa 4.1. Nr. ONU 1854 Aliaje piroforice de bariu sunt substanțe din clasa 4.2. Nr. ONU 1445 Clorat de bariu solid, Nr. ONU 1446 Nitrat de bariu, Nr. ONU 1447 Perclorat de bariu solid, Nr. ONU 1448 Permanganat de bariu, Nr. ONU 1449 Peroxid de bariu, Nr. ONU 2719 Bromat de bariu, Nr. ONU 2741 Hipoclorit de bariu cu mai mult de 22% clor activ, Nr. ONU 3405 Clorat de bariu în soluție și Nr. ONU 3406 Perclorat de bariu în soluție, sunt substanțe din clasa 5.1. Nr. ONU 1565 Cianură de bariu și Nr. ONU 1884 Oxidul de bariu sunt substanțe din clasa 6.1.

514 Nr. ONU 2464 Nitratul de beriliu este o substanță din clasa 5.1.

515 Nr. ONU 1581 Bromură de metil și cloropicrină în amestec, precum și Nr. ONU 1582 Clorură de metil și cloropicrină în amestec, sunt substanțe din clasa 2.

516 Nr. ONU 1912 Amestec de clorură de metil și de clorură de metilen este o substanță din clasa 2.

- 517** Nr. ONU 1690 Fluorură de sodiu solidă, Nr. ONU 1812 Fluorură de potasiu solidă, Nr. ONU 2505 Fluorură de amoniu, Nr. ONU 2674 Fluorosilicat de sodiu, Nr. ONU 2856 Fluorosilicați n.s.a., Nr. ONU 3415 Fluorura de sodiu în soluție și Nr. ONU 3422 Fluorura de potasiu în soluție, sunt substanțe din clasa 6.1.
- 518** Nr. ONU 1463 Trioxid de crom anhidru (acid cromic solid) este o substanță din clasa 5.1.
- 519** Nr. ONU 1048 Bromură de hidrogen anhidră este o substanță din clasa 2.
- 520** Nr. ONU 1050 Clorură de hidrogen anhidră este o substanță din clasa 2.
- 521** Cloriții și hipocloriții solizi sunt substanțe din clasa 5.1.
- 522** Nr. ONU 1873 Acid percloric în soluție apoasă, conținând mai mult de 50% (masă), dar nu mai mult de 72% (masă) acid este o substanță din clasa 5.1. Soluțiile de acid percloric care conțin mai mult de 72% (în masă) acid pur, sau amestecurile de acid percloric care conțin un alt lichid decât apa, nu sunt admise la transport.
- 523** Nr. ONU 1382 Sulfură de potasiu anhidră și Nr. ONU 1385 Sulfura de sodiu anhidră precum și hidrații acestora, conținând sub 30% apă de cristalizare, precum și Nr. ONU 2318 Hidrogenosulfura de sodiu conținând mai puțin de 25% apă de cristalizare, sunt substanțe din clasa 4.2.
- 524** Nr. ONU 2858 Produse finite din zirconiu având o grosime cel puțin egală cu 18 μm sunt substanțe din clasa 4.1.
- 525** Soluțiile de cianură anorganică, având un conținut total de ioni de cianură mai mare de 30% sunt alocate grupei de ambalare I, soluțiile al căror conținut total de ioni de cianură este mai mare de 3% fără a depăși 30% sunt alocate grupei de ambalare II și soluțiile având un conținut în ioni de cianură mai mare de 0,3%, fără a depăși 3%, sunt alocate grupei de ambalare III.
- 526** Nr. ONU 2000 Celuloid este alocat la clasa 4.1.
- 528** Nr. ONU 1353 Fibre sau țesături impregnate cu nitroceluloză slab nitrată, care nu se auto-încălzesc, sunt substanțe din clasa 4.1.
- 529** Nr. ONU 0135 Fulminat de mercur, umectat, conținând, în masă, cel puțin 20% apă sau un amestec de alcool și apă este o substanță din clasa 1. Nr. ONU 3077 Clorură mercurică (calomel) este o substanță din clasa 9.
- 530** Nr. ONU 3293 Hidrazină în soluție apoasă care nu conține mai mult de 37% în masă hidrazină este o substanță din clasa 6.1.
- 531** Amestecurile al căror punct de aprindere este mai mic de 23 °C și care conțin mai mult de 55% nitroceluloză, oricare ar fi conținutul lor în azot, sau care nu conțin mai mult de 55% nitroceluloză, având un conținut în azot mai mare de 12,6% (masă uscată) sunt substanțe din clasa 1 (a se vedea Nr. ONU 0340 sau 0342) sau din clasa 4.1.
- 532** Nr. ONU 2672 Amoniac în soluție, conținând între 10% și 35% amoniac este o substanță din clasa 8.
- 533** Nr. ONU 1198 Formaldehidă inflamabilă în soluție este substanță din clasa 3. Soluțiile de formaldehidă, neinflamabile și conținând mai puțin de 25% formaldehidă nu fac obiectul prescripțiilor ADR.
- 534** Cu toate că benzina poate, în anumite condiții climatice, să aibă o presiune a vaporilor la 50 °C mai mare de 110 kPa (1,10 bar), fără a depăși 150 kPa (1,50 bar), ea trebuie să continue să fie asimilată unei substanțe având o presiune a vaporilor la 50 °C care nu depășește 110 kPa (1,10 bar).
- 535** Nr. ONU 1469 Nitrat de plumb, Nr. ONU 1470 Perclorat de plumb, solid și Nr. ONU 3408 Perclorat de plumb, în soluție, sunt substanțe din clasa 5.1.
- 536** Pentru Naftalina solidă, a se vedea Nr. ONU 1334.
- 537** Nr. ONU 2869 Triclorură de titan în amestec, ne-piroforică, este o substanță din clasa 8.
- 538** Pentru sulf (în stare solidă), a se vedea Nr. ONU 1350.
- 539** Soluțiile de izocianat al căror punct de aprindere este cel puțin egal la 23 °C sunt substanțe din clasa 6.1.

- 540** Nr. ONU 1326 Hafniu sub formă de pudră umectată, Nr. ONU 1352 Titan sub formă de pudră umectată și Nr. ONU 1358 Zirconiu sub formă de pudră umectată conținând cel puțin 25% apă, sunt substanțe din clasa 4.1.
- 541** Amestecurile de nitroceluloză al căror conținut în apă, alcool sau plastifiant este inferior limitelor prescrise sunt substanțe din clasa 1.
- 542** Talcul care conține tremolită și/sau actinilită aparține acestei rubrici.
- 543** Nr. ONU 1005 Amoniac anhidru, Nr. ONU 3318 Amoniac în soluție conținând mai mult de 50% amoniac și Nr. ONU 2073 Amoniac în soluție conținând mai mult de 35%, dar nu mai mult de 50% amoniac, sunt substanțe din clasa 2. Soluțiile de amoniac care nu conțin mai mult de 10% amoniac nu fac obiectul prescripțiilor ADR.
- 544** Nr. ONU 1032 Dimetilamină anhidră, Nr. ONU 1036 Etilamină, Nr. ONU 1061 Metilamină anhidră și Nr. ONU 1083 Trimetilamină anhidră, sunt substanțe din clasa 2.
- 545** Nr. ONU 0401 Sulfură de dipicril umectată, conținând în masă cel puțin 10% apă, este o substanță din clasa 1.
- 546** Nr. ONU 2009 Zirconiu uscat, sub formă de foi, benzi sau fire având o grosime mai mică de 18 μm, este o substanță din clasa 4.2. Zirconiu uscat, sub formă de foi, benzi sau fire, având o grosime mai mare sau egală cu 254 μm, nu face obiectul prescripțiilor ADR.
- 547** Nr. ONU 2210 Manebă sau Nr. ONU 2210 Preparate de manebă sub formă cu auto-încălzire, sunt substanțe din clasa 4.2.
- 548** Clorosilanii care, în contact cu apa, degajă gaze inflamabile, sunt substanțe din clasa 4.3.
- 549** Clorosilanii, al căror punct de aprindere este mai mic de 23°C și care, în contact cu apa, nu degajă gaze inflamabile, sunt substanțe din clasa 3.
Clorosilanii, al căror punct de aprindere este egal sau mai mare de 23°C și care, în contact cu apa, nu degajă gaze inflamabile, sunt substanțe din clasa 8.
- 550** Nr. ONU 1333 Ceriu, sub formă de plăci, lingouri sau bare, este o substanță din clasa 4.1.
- 551** Soluțiile acestor isocianați al căror punct de aprindere este mai mic de 23°C, sunt substanțe din clasa 3.
- 552** Metalele și aliajele de metale sub formă de pulbere sau sub altă formă inflamabilă, predispuse la aprindere spontană, sunt substanțe din clasa 4.2. Metalele și aliajele de metale sub formă de pulbere sau sub altă formă inflamabilă, care, în contact cu apa, degajă gaze inflamabile, sunt substanțe din clasa 4.3.
- 553** Acest amestec de peroxid de hidrogen și acid peroxiacetic nu trebuie, în timpul încercărilor de laborator, (a se vedea *Manualul de încercări și criterii*, Partea a doua secțiunea 20), nici să detoneze în starea de cavitate, nici să deflagreze, nici să reacționeze la încălzire în spații închise, nici să aibă putere explozivă. Preparatul trebuie să fie stabil din punct de vedere termic (temperatura de descompunere auto-accelerată de cel puțin 60°C pentru un colet de 50kg) și să aibă drept diluant de desensibilizare o substanță lichidă compatibilă cu acidul peroxiacetic. Preparatele care nu îndeplinesc aceste criterii trebuie considerate substanțe din clasa 5.2 (a se vedea *Manualul de încercări și criterii*, Partea a doua, par. 20.4.3 g).
- 554** Hidrurile metalice care, în contact cu apa, degajă gaze inflamabile, sunt substanțe din clasa 4.3. Nr. ONU 2870 Borohidru de aluminiu sau Nr. ONU 2870 Borohidru de aluminiu conținută în motoare, sunt substanțe din clasa 4.2.
- 555** Pulberile și pudrele metalice care nu sunt predispuse la aprindere spontană, netoxice dar care, totuși, în contact cu apa, degajă gaze inflamabile, sunt substanțe din clasa 4.3.
- 556** Compușii organometalici și soluțiile acestora care se aprind spontan sunt substanțe din clasa 4.2. Soluțiile inflamabile conținând compuși organometalici în astfel de concentrații, încât nu degajă gaze inflamabile în cantități periculoase la contactul cu apa și nici nu se aprind spontan, sunt substanțe din clasa 3.
- 557** Pulberea și pudra de metale sub formă piroforică, sunt substanțe din clasa 4.2.

- 558** Metalele și aliajele metalice sub formă piroforică sunt substanțe din clasa 4.2. Metalele și aliajele metalice care, în contact cu apa, nu degajă gaze inflamabile și nu sunt nici piroforice, nici nu se auto-încălzesc, dar se aprind cu ușurință, sunt substanțe din clasa 4.1.
- 559** (*Șters*)
- 560** Un lichid transportat la cald, n.s.a., la o temperatură mai mare sau egală cu 100 °C (inclusiv metale topite și săruri topite), sau o substanță care are un punct de aprindere, la o temperatură inferioară punctului său de aprindere, este o substanță din clasa 9 (Nr. ONU 3257).
- 561** Cloroformiații având proprietăți corosive preponderente, sunt substanțe din clasa 8.
- 562** Compușii organometalici care se aprind spontan sunt substanțe din clasa 4.2. Compușii organometalici hidroreactivi inflamabili, sunt substanțe din clasa 4.3.
- 563** Nr. ONU 1905 Acid selenic, este o substanță din clasa 8.
- 564** Nr. ONU 2443 Oxitriclorură de vanadiu, Nr. ONU 2444 Tetraclorură de vanadiu și Nr. ONU 2475 Triclorură de vanadiu, sunt substanțe din clasa 8.
- 565** Deșeurile nespecificate rezultate dintr-un tratament medical/veterinar aplicat omului sau animalelor sau din cercetare biologică, și care nu prezintă decât o mică probabilitate de a conține substanțe din clasa 6.2, trebuie alocate acestei rubrici. Deșeurile din spitale sau rezultate din cercetarea biologică, decontaminate, care au conținut substanțe infecțioase, nu fac obiectul prescripțiilor clasei 6.2.
- 566** Nr. ONU 2030 Soluție apoasă de hidrazină, care conține mai mult de 37% hidrazină, în masă, este o substanță din clasa 8.
- 567** (*Șters*)
- 568** Nr. ONU 0224 Azotură de bariu cu un conținut de apă inferior limitei prescrise, este o substanță din clasa 1.

569 – 579 (*Rezervate*)

580 (*Șters*)

- 581** Această rubrică se referă la amestecurile de metilacetilenă și de propadienă cu hidrocarburi care, în calitate de:

Amestec P1, neconținând mai mult de 63% metilacetilenă și propadienă în volum, nici mai mult de 24% propan și propilenă în volum, procentajul de hidrocarburi saturate – C4 nefiind mai mic de 14% în volum;

Amestec P2, neconținând mai mult de 48% metilacetilenă și propadienă în volum, nici mai mult de 50% propan și propilenă în volum, procentajul de hidrocarburi saturate – C4 nefiind mai mic de 5% în volum; precum și amestecurile de propadienă care au între 1 și 4% metilacetilenă.

Dacă este cazul, în vederea îndeplinirii prescripțiilor referitoare la documentul de transport (5.4.1.1), este permisă utilizarea termenului „Amestec P1” sau „Amestec P2” ca denumire tehnică.

- 582** Această rubrică se referă, printre altele, amestecurile de gaze indicate cu litera R..., cu următoarele proprietăți:

Amestec	Presiunea de vapori maximă la 70 °C (MPa)	Densitatea minimă la 50 °C (kg/l)	Denumirea tehnică admisă în scopul subsecțiunii 5.4.1.1
F1	1.3	1.30	„Amestec F1”
F2	1.9	1.21	„Amestec F2”
F3	3.0	1.09	„Amestec F3”

NOTA 1: Triclorofluorometanul (gaz refrigerent R11), tricloro-1,1,2 trifluoro- 1,2,2 etan (gaz refrigerent R113), tricloro-1,1,1 trifluoro-2,2,2 etan (gaz refrigerent R113a), cloro-1 trifluoro-1,2,2 etan (gaz refrigerent R133) și cloro-1 trifluoro-1,1,2 etan (gaz refrigerent R133b) nu sunt substanțe din clasa 2. Ei pot totuși intra în compoziția amestecurilor clasificate între F1 și F3.

NOTA 2: Densitățile de referință corespund celor ale diclorodifluorometanului (1,30 kg/l), dichlorodifluorometanului (1,21 kg/l) și chlorodifluorometanului (1,09 kg/l).

583 Această rubrică se referă, printre altele, la amestecurile de gaze cu următoarele proprietăți:

Amestec	Presiunea de vapori maximă la 70 °C (MPa)	Densitatea minimă la 50 °C (kg/l)	Denumirea tehnică admisă ^a în scopul sub-sectiunii 5.4.1.1
A	1.1	0.525	„Amestec A” sau „Butan”
A01	1.6	0.516	„Amestec A01” sau „Butan”
A02	1.6	0.505	„Amestec A02” sau „Butan”
A0	1.6	0.495	„Amestec A0” sau „Butan”
A1	2.1	0.485	„Amestec A1”
B1	2.6	0.474	„Amestec B1”
B2	2.6	0.463	„Amestec B2”
B	2.6	0.450	„Amestec B”
C	3.1	0.440	„Amestec C” sau „Propan”

^a Pentru transportul în cisterne, denumirile „Butan” sau „Propan” pot fi folosite numai ca o completare.

584 Acest gaz nu face obiectul prescripțiilor ADR atunci când:

- nu conține mai mult de 0,5% aer în stare gazoasă;
- este conținut în capsule metalice (sodors, sparklets) care nu prezintă defecte de natură a le slăbi rezistența;
- etanșeitarea închiderii capsulei este garantată;
- o capsulă nu conține mai mult de 25 g;
- o capsulă nu conține mai mult de 0,75 g per cm³ din capacitate.

585 (Șters)

586 Pudrele de hafniu, titan și de zirconiu trebuie să conțină un exces aparent de apă. Pudrele de hafniu, de titan și de zirconiu umectate, produse mecanic, având o granulometrie de cel puțin 53 μm, sau produse chimic și având o granulometrie cel puțin de 840 μm, nu fac obiectul prescripțiilor ADR.

587 Stearatul de bariu și titanatul de bariu nu fac obiectul prescripțiilor ADR.

588 Formele hidratate solide de bromură de aluminiu și de clorură de aluminiu nu fac obiectul prescripțiilor ADR.

589 (Șters)

590 Hexahidratul de clorură de fier nu face obiectul prescripțiilor ADR.

591 Sulfatul de plumb care nu conține mai mult de 3% acid liber nu face obiectul prescripțiilor ADR.

592 Ambalajele goale, inclusiv RMV goale și ambalaje mari goale, vehiculele cisternă goale, cisternele demontabile goale, cisternele mobile goale, containerele cisternă goale și containerele mici goale care au conținut această substanță nu fac obiectul prescripțiilor ADR.

593 Acest gaz, conceput, de exemplu, pentru răcirea eșantioanelor medicale sau biologice, atunci când se află în recipiente cu închidere dublă care îndeplinesc dispozițiile instrucțiunii de ambalare P203 paragraful (6) pentru recipientele criogenice deschise de la 4.1.4.1, nu face obiectul prescripțiilor ADR cu excepția celor indicate la 5.5.3.

594 Următoarele obiecte, dacă sunt fabricate și umplute în conformitate cu reglementările aplicabile în țările de fabricație, nu fac obiectul prescripțiilor ADR:

(a) Stingătoarele de incendiu de la Nr. ONU 1044, dotate cu protecție contra deschiderilor accidentale, dacă:

- sunt plasate într-un ambalaj exterior robust; sau

– sunt stingătoare mari, care îndeplinesc prescripțiile dispoziției speciale de ambalare PP91 din P003, de la sub-sectiunea 4.1.4.1;

(b) Obiectele sub presiune pneumatică sau hidraulică de la Nr. ONU 3164, concepute pentru a suporta tensiuni mai mari decât presiunea interioară a gazului datorită transferului de forțe, rezistenței lor intrinseci sau construcției, atunci când sunt plasate într-un ambalaj exterior robust.

NOTĂ: Prin „dispoziții aplicate în țara de fabricație” se înțelege „dispozițiile aplicabile în țara de fabricație sau cele aplicabile în țara de utilizare.”

596 Pigmenții de cadmiu, cum ar fi sulfurile de cadmiu, sulfoseleniurile de cadmiu și sărurile de cadmiu, calificați drept acizi grași superiori (de exemplu, stearatul de cadmiu), nu sunt supuși prescripțiilor ADR.

597 Soluțiile de acid acetic care nu conțin mai mult de 10% acid pur (în masă) nu fac obiectul prescripțiilor ADR.

598 Obiectele de mai jos nu fac obiectul prescripțiilor ADR:

(a) Acumulatorii noi, cu îndeplinirea următoarelor condiții:

- să fie astfel echipați încât să nu poată aluneca sau cădea, sau să fie deteriorați;
- să fie prevăzuți cu mijloace de manipulare, cu excepția cazului în care sunt stivuiți corespunzător, de exemplu pe palete;
- să nu prezinte la exterior nicio urmă periculoasă de baze sau de acizi;
- să fie protejați împotriva scurt-circuitelor.

(b) Acumulatorii uzați, cu îndeplinirea următoarelor condiții:

- să nu prezinte nicio urmă de deteriorare a bacurilor;
- să fie astfel echipați încât să nu poată scăpa, aluneca, sau cădea, de exemplu prin stivuire pe palete;
- să nu prezinte la exterior nicio urmă periculoasă de baze sau de acizi;
- să fie protejați împotriva scurt-circuitelor.

Prin „acumulatori uzați”, se înțeleg acumulatorii transportați în vederea reciclării lor la sfârșitul duratei de utilizare normală.

599 (*Șters*)

600 Pentoxidul de vanadiu, topit și solidificat, nu face obiectul prescripțiilor ADR.

601 Produsele farmaceutice (medicamentele) gata de utilizare, care sunt substanțe produse și ambalate pentru vânzarea cu amănuntul sau distribuție pentru consum personal sau casnic nu fac obiectul reglementărilor ADR.

602 Sulfurile de fosfor conținând fosfor galben sau alb nu sunt admise la transport.

603 Cianura de hidrogen anhidră neconformă descrierii de la Nr. ONU 1051 sau Nr. ONU 1614 nu este admisă la transport. Cianura de hidrogen (acid cianhidric) care conține mai puțin de 3% apă este stabilă dacă valoarea pH-ului este egală cu $2,5 \pm 0,5$ și dacă lichidul este clar și incolor.

604 – 606 (*Șterse*)

607 Amestecurile de nitrat de potasiu și de nitrit de sodiu cu o sare de amoniu nu sunt admise la transport.

608 (*Șters*)

609 Tetranitrometanul care conține impurități combustibile nu este admis la transport.

610 Această substanță nu este admisă la transport atunci când conține mai mult de 45% cianură de hidrogen.

611 Nitratul (azotatul) de amoniu care conține mai mult de 0,2% substanțe combustibile (inclusiv substanțe organice exprimate în echivalent carbon) nu este admis la transport decât în calitate de constituent al unei substanțe sau obiect din clasa 1.

- 612 (Rezervat)
- 613 Acidul cloric în soluție conținând mai mult de 10% acid cloric și amestecurile de acid cloric cu orice alt lichid în afara apei nu sunt admise la transport.
- 614 Tetracloro-2,3,7,8-dibenzo-p-dioxin (TCDD), în concentrații considerate drept foarte toxice conform criteriilor definite la 2.2.61.1, nu este admis la transport.
- 615 (Rezervat)
- 616 Substanțele care conțin mai mult de 40% esteri nitrici lichizi trebuie să îndeplinească încercarea de exsudație definită la 2.3.1.
- 617 În plus față de tipul de exploziv, pe colet mai trebuie marcat numele comercial al respectivului exploziv.
- 618 În recipientele care conțin butadienă-1,2, conținutul în oxigen în fază gazoasă nu trebuie să depășească 50 ml/m³.
- 619 – 622 (Rezervate)
- 623 Nr. ONU 1829 Trioxidul de sulf trebuie stabilizat prin adăugarea unui inhibitor. Trioxidul de sulf pur de cel puțin 99,95% poate fi transportat în cisterne fără inhibitor, cu condiția de a fi menținut la o temperatură egală sau mai mare de 32,5°C. Pentru transportul acestei substanțe, fără inhibitor, în cisterne, la o temperatură minimă de 32,5°C, pe documentul de transport trebuie să figureze mențiunea „**Transport la temperatura minimă a produsului de 32,5 °C**”.
- 625 Coletele care conțin aceste obiecte trebuie să poarte la vedere următoarea marcă: „UN 1950 AEROSOLI”.
- 626-627 (Rezervate)
- 632 Substanță considerată a se aprinde spontan (piroforică).
- 633 Coletele și containerele mici care conțin această substanță trebuie să poarte la vedere următoarea marcă: „**Păstrați distanța – sursă de incendiu**”. Acest marcaj va fi redactat într-una din limbile oficiale ale țării de expediție și, în plus, dacă acea limbă nu este germana, engleza sau franceza, în germană, engleză sau în franceză, cu excepția cazului în care acordurile, dacă există, încheiate între țările implicate în operațiunea de transport, nu prevăd altfel.
- 634 (Șters)
- 635 Pentru coletele care conțin aceste obiecte, nu este necesară eticheta conform modelului nr. 9, în afara cazului în care obiectul este complet închis în ambalaj, ladă sau alt mijloc și nu poate fi identificat în mod direct.
- 636 (a) Pilele conținute în echipament nu trebuie să poată să se descarce în timpul transportului astfel încât tensiunea circuitului deschis să fie inferioară a 2 volți sau două treimi din tensiunea pilei nedescărcate, oricare este mai mică.
- (b) Pilele și bateriile cu litiu, a căror masă brută nu este mai mare de 500 g per unitate sau pilele cu litiu-ion a căror energie nominală în Watt-ore nu este mai mare de 20Wh, bateriile cu litiu-ion a căror energie nominală în Watt-ore nu este mai mare de 100 Wh, pilele cu litiu metal a căror cantitate de litiu nu este mai mare de 1 g și bateriile cu litiu metal a căror cantitate totală de litiu nu este mai mare de 1 g și bateriile cu litiu metal a căror cantitate totală nu este mai mare de 2 g, indiferent dacă sunt sau nu conținute într-un echipament, colectate și prezentate la transport în vederea eliminării sau reciclării lor, în comun sau nu cu alte pile sau baterii, altele decât cele cu litiu, nu fac obiectul dispozițiilor ADR (inclusiv dispoziția specială 376 și paragraful 2.2.9.1.7) până la locul de procesare intermediară, dacă îndeplinesc următoarele condiții:
- i) Dispozițiile instrucțiunii de ambalare P909 din 4.1.4.1 se aplică, cu excepția dispozițiilor suplimentare 1 și 2;
- ii) Există un sistem de asigurare a calității pentru a garanta că întreaga cantitate de pile și baterii pe unitate de transport nu este mai mare de 333 kg;
- NOTĂ:** Cantitatea totală de pile și baterii cu litiu dintr-un lot poate fi

determinată printr-o metodă statistică inclusă în sistemul de asigurare a calității. O copie a înregistrărilor de asigurare a calității trebuie să fie pusă la dispoziția autorității competente la cerere.

iii) Coletele trebuie să fie marcate „**PILE CU LITIU PENTRU ELIMINARE**” sau „**PILE CU LITIU PENTRU RECICLARE**”, după caz.

637 Microorganismele modificate genetic sunt cele care nu sunt periculoase nici pentru om, nici pentru animale, dar care ar putea modifica genetic animalele, vegetalele, substanțele microbiologice și ecosistemele într-un mod care nu ar putea avea loc pe cale naturală.

Microorganismele modificate genetic și organismele modificate genetic nu fac obiectul prescripțiilor ADR atunci când autoritățile competente din țările de origine, de tranzit și de destinație permite utilizarea³.

Animalele vertebrate sau nevertebrate nu trebuie utilizate pentru transportul substanțelor alocate acestui Nr. ONU, cu excepția cazului în care este imposibil transportul acestora prin alte mijloace.

Pentru transportul substanțelor foarte perisabile încadrate sub acest număr ONU, trebuie oferite indicații adecvate, de exemplu: „**A se conserva la rece, la +2 °C/+4 °C**” sau „**A nu se decongela**” sau „**A nu se congela**”.

638 Această substanță este înrudită cu substanțele autoreactive (a se vedea 2.2.41.1.19).

639 A se vedea 2.2.2.3, cod de clasificare 2F, Nr. ONU 1965, nota 2.

640 Caracteristicile fizice și tehnice menționate în coloana (2) a tabelului A de la capitolul 3.2, determină atribuirea de coduri–cisternă diferite pentru transportul substanțelor din aceeași grupă de ambalare în cisterne conform capitolului 6.8 din ADR.

Pentru identificarea caracteristicilor fizice și tehnice ale produsului transportat în cisterne, numai în cazul transportului în cisterne ADR, se vor adăuga următoarele indicații menționilor care trebuie să apară în documentul de transport:

„**Dispoziția specială 640X**”, unde litera „**X**” este majuscula care apare după referința la dispoziția specială 640 în coloana (6) a tabelului A de la capitolul 3.2.

Totuși, această mențiune poate fi omisă în cazul unui transport efectuat cu un tip de cisternă care îndeplinește cel puțin prescripțiile cele mai riguroase pentru substanțele dintr-o grupă de ambalare dată, de la numărul ONU dat.

642 Numai în măsura în care acest lucru este autorizat conform 1.1.4.2, această rubrică a Regulamentului tip al ONU nu trebuie utilizată pentru transportul îngrășămintelor sub formă de soluție conținând amoniac necombinat.

643 Asfaltul topit nu face obiectul prescripțiilor aplicabile clasei 9.

644 Transportul acestei substanțe este admis, cu condiția ca:

- pH-ul măsurat al unei soluții apoase a 10% din substanța transportată să fie cuprins între 5 și 7;
- soluția să nu conțină mai mult de 0,2% substanță combustibilă sau compuși ai clorului în asemenea cantități încât conținutul de clor să fie mai mare de 0,02%.

645 Codul de clasificare menționat în coloana (3b) a tabelului A de la capitolul 3.2 nu trebuie să fie utilizat decât cu acordul autorității competente a unei Părți contractante la ADR înainte de transport. Aprobarea trebuie să fie dată în scris, sub forma unui certificat de aprobare de clasificare (a se vedea 5.4.1.2.1(g)) care trebuie să fie înregistrată cu un număr unic. În momentul repartizării într-o diviziune, în conformitate cu procedura din 2.2.1.1.7.2, autoritatea competentă poate solicita să se verifice clasificarea standard pe baza datelor de încercare derivate din Seria 6 de Încercări din *Manualul de Încercări și Criterii*, Partea I, secțiunea 16.

³ A se vedea, în special, Partea C a Directivei nr. 2001/18/CE a Parlamentului european și a Consiliului privind eliberarea voluntară în mediu a organismelor modificate genetic, care înlocuiește Directiva Consiliului nr. 90/220/CEE (Jurnalul oficial al Comunităților europene Nr. L 106, din 17 aprilie 2001, p. 8-14), care stabilește procedurile de autorizare pentru Comunitatea europeană.

647 Transportul de oțet și de acid acetic alimentar, care conține cel mult 25% (în masă) acid pur, este supus numai următoarelor prescripții:

- (a) Ambalajele, inclusiv RMV-urile și ambalajele mari, precum și cisternele trebuie să fie din oțel inoxidabil sau din material plastic, care să reziste permanent la coroziunea oțetului sau acidului acetic alimentar;
- (b) Ambalajele, inclusiv RMV-urile și ambalajele mari, precum și cisternele trebuie să facă obiectul unui control vizual de către proprietar cel puțin o dată pe an. Rezultatele acestor inspecții trebuie înregistrate și păstrate cel puțin un an. Ambalajele deteriorate, inclusiv RMV și ambalajele mari, ca și cisternele nu trebuie să fie umplute;
- (c) Ambalajele, inclusiv RMV-urile și ambalajele mari, precum și cisternele trebuie să fie umplute astfel încât conținutul să nu dea pe dinafară sau să rămână lipit pe suprafața exterioară;
- (d) Sigiliile și închizătorile trebuie să reziste la oțet și la acid acetic alimentar. Ambalajele, inclusiv RMV și ambalajele mari, ca și cisternele trebuie să fie sigilate ermetic de persoana însărcinată cu ambalarea și/sau umplerea, astfel încât în condiții normale de transport să nu se producă nicio scurgere;
- (e) Pot fi utilizate ambalajele combinate cu ambalaje interioare din sticlă sau plastic (a se vedea instrucțiunile de ambalare P001 de la 4.1.4.1) care îndeplinesc prescripțiile de ambalare generale de la 4.1.1.1, 4.1.1.2, 4.1.1.4, 4.1.1.5, 4.1.1.6, 4.1.1.7, și 4.1.1.8.

Celelalte prescripții din ADR nu se aplică.

648 Obiectele impregnate cu acest pesticid, cum sunt plăcile din carton, benzile din hârtie, ghemurile din bumbac, plăcile din material plastic în învelișuri închise ermetic, nu fac obiectul prescripțiilor ADR.

649 (*Șters*)

Substanțele care au un punct de început de fierbere mai mare de 35°C, determinat conform acestei metode, sunt substanțe din grupa de ambalare II și trebuie clasificate la rubrica aplicabilă în această grupă de ambalare.

650 Deșeurile care constau din resturi de ambalaje, resturi solidificate și resturi lichide de vopsea, pot fi transportate ca substanțe din grupa de ambalare II. În plus față de dispozițiile pentru Nr. ONU 1263, grupa de ambalare II, deșeurile pot fi, de asemenea, ambalate și transportate după cum urmează:

- (a) Deșeurile pot fi ambalate conform instrucțiunii de ambalare P002 de la 4.1.4.1 din ADR, sau conform instrucțiunii de ambalare IBC06 de la 4.1.4.2 din ADR;
- (b) Deșeurile pot fi ambalate în RMV-uri flexibile de tipurile 13H3, 13H4 și 13H5, în supra-ambalaje cu pereți compacți;
- (c) Încercările ambalajelor și RMV-urilor indicate la a) și b) pot fi realizate conform prescripțiilor de la capitolul 6.1 sau 6.5 din ADR, după caz, pentru solide și pentru nivelul de încercare al grupei de ambalare II.
Încercările trebuie să fie efectuate pe ambalaje sau RMV-uri în care se află un eșantion reprezentativ pentru deșeurile pregătite pentru transport;
- (d) Este permis transportul în vrac în vehicule cu prelată, containere închise sau containere mari cu prelată, toate cu pereți compacți. Containerele sau caroseriile vehiculelor trebuie să fie etanșe sau etanșate, de exemplu, cu ajutorul unui înveliș interior adecvat, suficient de rezistent;
- (e) Dacă deșeurile sunt transportate conform condițiilor acestei dispoziții speciale, ele trebuie declarate în documentul de transport în conformitate cu 5.4.1.1.3, după cum urmează:

„UN 1263 DEȘEURI DE VOPSELE, 3, II, (D/E)”, sau

„UN 1263 DEȘEURI DE VOPSELE, 3, GA II, (D/E)”.

- 651** Dispoziția specială V2 (1) nu se aplică dacă masa netă explozivă per unitate de transport nu depășește 4000 kg, cu condiția ca masa netă explozivă per vehicul să nu depășească 3000 kg.
- 652** Recipientele din oțel inoxidabil austenitic, oțel feritic și austenitic (Oțel Duplex) și titan sudat care nu îndeplinesc prescripțiile din capitolul 6.2 dar care au fost construite și aprobate în conformitate cu dispozițiile naționale de transport aerian pentru utilizare ca baloane cu aer cald sau recipiente cu combustibil aer cald, puse în funcționare (data inspecției inițiale) înainte de 1 iulie 2004, pot fi transportate pe șosea cu condiția să îndeplinească următoarele condiții:
- (a) Să respecte dispozițiile generale ale 6.2.1;
 - (b) Proiectarea și construcția recipientelor trebuie să fi fost aprobate pentru utilizare în aviație de către o autoritate națională de transport aerian;
 - (c) Ca excepție de la 6.2.3.1.2, presiunea de calcul trebuie derivată dintr-o temperatură maximă ambientală redusă de +40°C; în acest caz:
 - i) ca excepție de la 6.2.5.1, buteliile pot fi fabricate din titan laminat și recopt pur comercial cu prescripțiile minime ale $R_m > 450 \text{ MPa}$, $\epsilon_A > 20\%$ (ϵ_A = elongație după fractură);
 - ii) buteliile din oțel inoxidabil austenitic și din oțel feritic și austenitic (Oțel Duplex) pot fi folosite cu un nivel de tensiune de până la 85% din limita elastică minimă garantată (R_e) la o presiune de calcul derivată dintr-o temperatură maximă ambientală redusă de +40°C;
 - iii) recipientele vor fi echipate cu un dispozitiv de decompresie având presiune nominală stabilită de 26 bar; presiunea de încercare a acestor recipiente nu trebuie să fie mai mică de 30 bar;
 - (d) Atunci când excepțiile de la (c) nu se aplică, recipientele vor fi concepute pentru o temperatură de referință de 65°C și trebuie echipate cu dispozitive reductoare cu o presiune nominală fixată stabilită de către autoritatea competentă din țara de utilizare;
 - (e) Partea principală a recipientelor va fi acoperită de un strat protector exterior, rezistent la apă cu o grosime de minimum 25 mm din spumă celulară structurală sau alt material similar;
 - (f) În timpul transportului, recipientul va fi fixat ferm într-o ladă sau într-un dispozitiv de siguranță suplimentar;
 - (g) Recipientele vor fi marcate cu o etichetă clară, vizibilă care să indice că recipientele sunt destinate utilizării numai în baloane cu aer cald și dirijabile cu aer cald;
 - (h) Durata de serviciu (de la data inspecției inițiale) nu trebuie să depășească 25 de ani
- 653** Transportul acestui gaz în butelii al căror produs al presiunii de încercare cu capacitatea este de maxim 15 Mpa.litru (150 bari.litru) nu face obiectul celorlalte dispoziții din ADR dacă sunt îndeplinite următoarele condiții:
- Prescripțiile pentru construcția și încercarea buteliilor sunt respectate;
 - Buteliile sunt conținute în ambalaje exterioare care cel puțin îndeplinesc prescripțiile din Partea 4 pentru ambalaje compozite. Dispozițiile generale de ambalare ale 4.1.1.1, 4.1.1.2 și 4.1.1.5 până la 4.1.1.7 trebuie respectate;
 - Buteliile nu sunt ambalate împreună cu alte mărfuri periculoase;
 - Masa brută totală a coletului nu depășește 30kg; și
 - Fiecare colet este marcat de o manieră clară și durabilă cu inscripția „UN 1600” pentru argonul comprimat, „UN 1013” pentru dioxidul de carbon, „UN 1046” pentru heliul comprimat sau „UN 1066” pentru azotul comprimat. Acest marcaj este afișat într-un spațiu în formă de romb înconjurat de o linie cu dimensiunea de minimum 100 mm pe 100 mm.
- 654** Brichetele uzate colectate separat și expediate în conformitate cu 5.4.1.1.3 pot fi transportate sub această rubrică în scopul eliminării. Nu trebuie să fie protejate contra descărcării accidentale cu condiția să fie luate măsuri de evitare a creșterii periculoase a

presiunii și a atmosferei periculoase.

Brichetele uzate, altele decât cele care curg sau care sunt deformate grav, trebuie să fie ambalate în conformitate cu instrucțiunea de ambalare P003. În plus, următoarele dispoziții se aplică:

- trebuie să fie folosite doar ambalajele rigide cu o capacitate maximă de 60 litri;
- ambalajele trebuie să fie umplute cu apă sau orice alt material de protecție corespunzător pentru evitarea aprinderii;
- în condiții normale de transport toate dispozitivele de aprindere ale brichetelor trebuie să fie acoperite în totalitate cu un material de protecție;
- ambalajele trebuie să fie aerisite adecvat pentru a preveni crearea unei atmosfere inflamabile și creșterea presiunii;
- coletele trebuie să fie transportate numai cu vehicule sau containere ventilate sau deschise.

Brichetele care curg sau care sunt deformate grav trebuie să fie transportate în ambalaje de siguranță, cu condiția să se ia măsuri pentru a se asigura că nu este posibilă o creștere periculoasă a presiune.

NOTĂ: *Dispoziția specială 201 și dispozițiile speciale PP84 și RR5 a instrucțiunii de ambalare P002 din 4.1.4.1 nu se aplică pentru brichetele uzate.*

655 Buteliile și închizătoarele acestora concepute, fabricate, omologate și marcate în conformitate cu Directiva nr. 97/23/CE⁴ și utilizate pentru aparatele de respirat pot fi transportate fără a respecta capitolul 6.2, cu condiția ca acestea să fie supuse inspecțiilor și încercărilor specificate la 6.2.1.6.1 și intervalul dintre încercările specificate în instrucțiunea de ambalare P200 de la 4.1.4.1 să nu fie depășit. Presiunea folosită pentru încercarea de presiune hidrolică este presiunea marcată pe butelie în conformitate cu Directiva nr. 97/23/CE⁴.

656 (*Șters*)

657 Această rubrică trebuie să fie utilizată numai pentru o substanță pură din punct de vedere tehnic; pentru amestecurile de componente GPL, a se vedea Nr. ONU 1965 sau Nr. ONU 1075 corelat cu NOTA 2 de la 2.2.3.3.

658 Nr. ONU 1057 BRICHETE, conforme cu standardul EN ISO 2006 + A1:2008 „Brichete – Specificații de siguranță” și Nr. ONU 1057 REZERVA PENTRU BRICHETE, pot fi transportate în conformitate cu dispozițiile paragrafelor 3.4.1 de la a) la h), 3.4.2 (cu excepția masei brute totale de 30 kg), 3.4.3 (cu excepția masei brute totale de 20 kg), 3.4.11 și 3.4.12, numai sub rezerva ca următoarele condiții să fie respectate:

- a) Masa brută totală a fiecărui colet să nu depășească 10 kg;
- b) Să nu fie transportată o masă brută mai mare de 100 kg de astfel de colete într-un vehicul;
- c) Fiecare ambalaj exterior să fie clar și durabil marcat, după cum urmează: „UN 1057 BRICHETE” sau „UN 1057 REZERVA PENTRU BRICHETE”, după caz.

659 Substanțele la care sunt alocate dispozițiile speciale PP86 sau TP7 în coloana (9a) și în coloana (11) ale tabelului A din capitolul 3.2 și care, de aceea, necesită ca aerul să fie eliminat din spațiul pentru vapori, nu trebuie să fie utilizate pentru transportul sub acest Nr. ONU, ci trebuie să fie transportate sub propriile numere ONU, așa cum sunt indicate în tabelul A al capitolului 3.2.

NOTĂ: *A se vedea, de asemenea, 2.2.2.1.7.*

660 Pentru transportul sistemelor de retenție a gazelor combustibile, care sunt concepute pentru a fi montate pe autovehicule și care conțin acest gaz, dispozițiile secțiunii 4.1.4.1 și ale capitolelor 5.2, 5.4 și 6.2 ale ADR nu se aplică, dacă condițiile următoare sunt îndeplinite:

- a) Sistemele de retenție a gazelor combustibile trebuie să respecte prescripțiile Regulamentelor CEE-ONU cu numerele: 67 Revizia 2⁵, 110 Revizia 1⁶ sau 115⁷ de

⁴ Directiva nr. 97/23/CE a Parlamentului European și a Consiliului din 29 mai 1997 de apropiere a legislațiilor statelor membre referitoare la echipamentele sub presiune (PED) (Jurnalul Oficial al Comunităților Europene nr. L 181 din 9 iulie 1997, p. 1-55)

⁵ Regulamentul CEE-ONU nr. 67 (Prescripții uniforme referitoare la omologare: 1. echipamentelor speciale pentru alimentarea

la CEE-ONU sau Regulamentul (CE) nr. 79/2009⁸ asociate cu cele ale Regulamentului (UE) nr. 406/2010⁹, după caz.

- b) Sistemele de retenție a gazelor combustibile trebuie să fie etanșe și să nu prezinte nicio deteriorare exterioară, care ar putea afecta siguranța lor.

NOTA 1: *Criteriile pot fi găsite în standardul ISO 11623:2002 Butelii pentru gaz transportabile – Încercări și inspecții periodice ale buteliilor pentru gaze compozite (sau ISO DIS 19078 Butelii pentru gaz – Inspecția instalării buteliilor și recalificarea buteliilor sub presiune mare pentru stocarea gazului natural, utilizat în calitate de carburant, la bordul autovehiculelor).*

NOTA 2: *Dacă sistemele de retenție a gazelor combustibile nu sunt etanșe sau sunt umplute peste măsură sau dacă prezintă deteriorări care ar putea afecta siguranța, nu pot fi transportate decât în recipiente sub presiune de siguranță conform ADR.*

- c) Dacă sistemul de retenție a gazelor combustibile este echipat cu cel puțin două supape integrate în serie, două supape trebuie să fie închise în așa fel încât să fie etanșe la gaz în condiții normale de transport. Dacă numai o singură supapă există sau funcționează corect, toate deschiderile, cu excepția celor ale dispozitivului de decompresie trebuie să fie închise în așa fel încât să fie etanșe la gaze în condiții normale de transport.
- d) Sistemele de retenție a gazelor combustibile trebuie să fie transportate în așa fel încât să se evite orice obturare a dispozitivului de decompresie și orice deteriorare a supapelor și a oricărei părți sub presiune a sistemelor de retenție a gazelor combustibile și orice degajare accidentală de gaze în condiții normale de transport. Sistemul de retenție a gazelor combustibile trebuie să fie fixat în așa fel încât să nu gliseze, să nu se rostogolească și să nu suporte deplasări verticale.
- e) Sistemele de retenție a gazelor combustibile trebuie să îndeplinească dispozițiile alineatelor a), b), c), d) sau e) ale sub-secțiunii 4.1.6.8.
- f) Dispozițiile capitolului 5.2 referitoare la marcarea și etichetare trebuie să fie aplicate, cu excepția situației când sistemele de retenție a gazelor combustibile sunt expediate într-un dispozitiv de manipulare. În acest caz, marcajele și etichetele de pericol trebuie să fie aplicate pe acest dispozitiv de manipulare.
- g) Documentație

Fiecare lot care este transportat conform acestei dispoziții speciale trebuie să fie însoțit de un document de transport, care să conțină cel puțin informațiile următoare:

- i) Numărul ONU al gazului conținut în sisteme de retenție a gazelor combustibile, precedat de literele „UN”;
- ii) Denumirea oficială de transport a gazului;
- iii) Numărul de model al etichetei;
- iv) Numărul de sisteme de retenție a gazelor combustibile;
- v) În cazul gazelor lichefiate, masa netă a gazului în kg pentru fiecare sistem de retenție a gazelor combustibile și, în cazul gazelor comprimate, capacitatea

motorului cu gaze petroliere lichefiate pe vehicule; II. vehiculelor dotate cu un echipament special pentru alimentarea cu gaze petroliere lichefiate în ceea ce privește instalarea acestui echipament).

⁶ ECE Regulamentul nr. 110 (Dispoziții uniforme privind omologarea: I. Componentelor specifice pentru autovehiculele care utilizează gaz natural comprimat (GNC) și/sau gaz natural lichefiat (GNL) în sistemul de propulsie; II. Vehiculelor în ceea ce privește instalarea componentelor specifice unui tip omologat pentru utilizarea gazului comprimat (GNC) și/sau gazului natural lichefiat (GNL) în sistemul de propulsie.).

⁷ Regulamentul CEE-ONU nr. 115 (Prescripții uniforme referitoare la omologarea: I. sistemelor speciale de adaptare la GPL (gaz petrolier lichefiat) pentru autovehicule, care să le permită să utilizeze acest carburant în sistemul lor de propulsie; II. sistemelor speciale de adaptare la GNC (gaz natural comprimat) pentru autovehicule pentru a permite să utilizeze acest carburant în sistemul lor de propulsie).

⁸ Regulamentul (CE) nr. 79/2009 al Parlamentului European și al Consiliului din 14 ianuarie 2009 privind omologarea de tip a autovehiculelor pe bază de hidrogen și de modificare a Directivei nr. 2007/46/CE.

⁹ Regulamentul (UE) nr. 406/2010 al Comisiei din 26 aprilie 2010 de punere în aplicare a Regulamentului (CE) nr. 79/2009 al Parlamentului European și al Consiliului privind omologarea de tip a autovehiculelor pe bază de hidrogen.

nominală în litri a fiecărui sistem de retenție a gazelor combustibile, urmată de presiunea nominală de lucru;

vi) Denumirile și adresele expeditorului și destinatarului;

Mențiunile de la i) la v) trebuie să apară conform cu unul din exemplele următoare:

Exemplul 1: UN 1971 gaz natural, comprimat, 2.1, 1 sistem de retenție a gazelor combustibile cu o capacitate totală de 50 l, sub o presiune de 200 bar.

Exemplul 2: UN 1965 hidrocarburi gazoase în amestec, lichefiate, N.S.A., 2.1, 3 sisteme de retenție a gazelor combustibile pentru vehicule, masa netă a gazului fiind pentru fiecare de 15 kg.

NOTĂ: Toate celelalte dispoziții ale ADR trebuie să fie aplicate.

661 (Șters)

662 Buteliile neconforme cu dispozițiile capitolului 6.2, care sunt utilizate exclusiv la bordul unei nave sau al unei aeronave pot fi transportate în scopul umplerii sau al inspecției, precum și la retur, dacă aceste butelii sunt concepute și construite în conformitate cu un standard recunoscut de către autoritatea competentă a țării de omologare și dacă toate celelalte prescripții ale ADR sunt îndeplinite, inclusiv următoarele:

- a) Buteliile trebuie să fie dotate cu o protecție a robinetului, în conformitate cu dispozițiile de la 4.1.6.8;
- b) Buteliile trebuie să fie marcate și etichetate în conformitate cu dispozițiile de la 5.2.1 și 5.2.2; și
- c) Toate prescripțiile referitoare la umplere din instrucțiunea de ambalare P200 de la 4.1.4.1 trebuie să fie îndeplinite.

Documentul de transport trebuie să conțină următoarea mențiune: „**Transport în conformitate cu dispoziția specială 662**”.

663 Această rubrică nu trebuie să fie utilizată decât pentru ambalajele, ambalajele mari sau RMV-urile, sau părți din ele, care au conținut mărfuri periculoase și care sunt transportate în vederea eliminării lor, reciclării sau recuperării materialelor lor, în afara scopului de recondiționare, reparație, întreținere obișnuită, reconstrucție sau reutilizare și care au fost golite, de maniera că nu mai conțin decât reziduuri aderente pe elementele ambalajului, atunci când sunt prezentate pentru transport.

Domeniu de aplicare:

Reziduurile prezente în ambalajele deteriorate, goale și necurățate nu pot fi decât mărfuri periculoase, care aparțin claselor 3, 4.1, 5.1, 6.1, 8 sau 9. În plus, ele nu trebuie să fie:

- Substanțe alocate grupei de ambalare I sau pentru care „0” apare în coloana (7a) a tabelului A din capitolul 3.2; și nici
- Substanțe clasificate ca fiind substanțe explozive desensibilizate din clasele 3 sau 4; și nici
- Substanțe clasificate ca fiind substanțe autoreactive din clasa 4.1; și nici
- Materiale radioactive; și nici
- Azbest (Nr. ONU 2212 și Nr. ONU 2590), difenili policlorozați (Nr. ONU 2315 și Nr. ONU 3432), difenili polihalogenați sau terfenili polihalogenați (Nr. ONU 3151 și Nr. ONU 3152).

Dispoziții generale:

Ambalajele deteriorate, goale și necurățate, cu reziduuri care prezintă un risc principal sau secundar din clasa 5.1, nu trebuie să fie ambalate cu alte ambalaje deteriorate, goale și necurățate și nici nu trebuie să fie încărcate în același container, vehicul sau container pentru vrac, împreună cu alte ambalaje goale necurățate.

În scopul de a se asigura că prescripțiile aplicabile ale acestei rubrici sunt îndeplinite, la locul de încărcare trebuie să fie implementate proceduri documentate de sortare.

NOTĂ: Toate celelalte dispoziții ale ADR sunt aplicabile.”

664 Atunci când aceste substanțe clasificate la această rubrică sunt transportate în cisterne fixe (vehicule-cisternă) sau cisterne demontabile, aceste cisterne pot fi echipate cu dispozitive pentru aditivi.

Dispozitivele pentru aditivi:

- fac parte din echipamentul de serviciu pentru dispersarea aditivilor, cu Nr. ONU 1202, 1993 grupa de ambalare III, 3082 sau substanțe nepericuloase, în timpul descărcării cisternei;
- se compun din elemente precum conducte de conectare, furtunuri, dispozitive de închidere, pompe și dispozitive de dozare care sunt legate în permanență la dispozitivul de descărcare al echipamentului de serviciu al cisternei;
- includ mijloacele de retenție care fac parte integrantă a rezervorului sau care sunt fixate permanent la exteriorul cisternei sau al vehiculului-cisternă.

Alternativ, dispozitivele pentru aditivi pot fi dotate cu conectoare, care permit să se racordeze ambalaje. În acest caz, ambalajul însuși nu este considerat a fi parte a dispozitivului pentru aditivi.

Prescripțiile următoare trebuie să fie aplicate conform configurației:

(a) Construcția mijloacelor de retenție:

- (i) Atunci când sunt parte integrantă a rezervorului (ex.: compartiment de cisternă), ele trebuie să îndeplinească dispozițiile relevante ale capitolului 6.8.
- (ii) Atunci când sunt fixate permanent la exteriorul cisternei sau al vehiculului-cisternă ele nu sunt supuse dispozițiilor ADR referitoare la construcție, cu condiția să respecte dispozițiile următoare:

Ele trebuie să fie din metal și trebuie să îndeplinească următoare condiții în ceea ce privește grosimea peretelui:

<i>Material</i>	<i>Grosimea minimă a peretelui^a</i>
Oțeluri inoxidabile austenitice	2.5 mm
Alte oțeluri	3 mm
Aliaje de aluminiu	4 mm
Aluminiu pur de 99,80%	6 mm

^a Pentru mijloacele de retenție cu perete dublu, suma grosimii peretelui exterior metalic și cea a peretelui interior metalic trebuie să corespundă grosimii de perete cerută.

Sudurile trebuie să fie realizate în conformitate cu 6.8.2.1.23.

- (ii) Ambalajele care pot fi conectate la dispozitivul pentru aditivi trebuie să fie ambalaje metalice și trebuie să îndeplinească prescripțiile de construcție ale capitolului 6.1, așa cum sunt aplicabile aditivului respectiv.

(b) Omologarea cisternei

Pentru cisternele echipate sau destinate a fi echipate cu dispozitive pentru aditivi, atunci când dispozitivul pentru aditivi nu este cuprins în omologarea de tip inițială a cisternei, trebuie aplicate dispozițiile de la 6.8.2.3.4.

(c) Utilizarea mijloacelor de retenție și a dispozitivelor pentru aditivi:

- (i) În cazul prevăzut la (a) (i) de mai sus, nicio prescripție suplimentară nu se aplică.
- (ii) În cazul prevăzut la (a) (ii) de mai sus, capacitatea totală a mijloacelor de retenție nu trebuie să depășească 400 litri per vehicul.
- (iii) În cazul prevăzut la (a) (iii) de mai sus, 7.5.7.5 și 8.3.3 nu se aplică. Ambalajele pot fi conectate la dispozitivul pentru aditivi, numai în timpul

descărcării cisternei. În timpul transportului, închizătoarele și conecătoarele trebuie să fie închise etanș.

(d) Încercări pentru dispozitivele pentru aditivi

Dispozițiile de la 6.8.2.4 trebuie să fie aplicate dispozitivului pentru aditivi. Totuși, în cazul prevăzut la a) (ii), de mai sus, în momentul inspecției inițiale sau al inspecțiilor intermediare sau periodice ale cisternei, mijloacele de retenție ale dispozitivului pentru aditivi trebuie să fie supuse numai unei examinări vizuale a stării exterioare și unei încercări de etanșitate. Încercarea de etanșitate trebuie să fie efectuată la o presiune de încercare de cel puțin 0,2 bar;

NOTĂ: Pentru ambalajele descrise la a) (iii), de mai sus, trebuie aplicate dispozițiile corespunzătoare ale ADR.

(e) Documentul de transport

În documentul de transport pentru aditivul respectiv, trebuie să fie adăugate numai informațiile cerute în conformitate cu paragraful 5.4.1.1.1 de la a) la d). Textul următor trebuie, de asemenea, să fie adăugat în documentul de transport: „**Transport în conformitate cu dispoziția specială 664.**”

(f) Pregătirea profesională a conducătorilor auto

Conducătorii auto care au fost instruiți în conformitate cu 8.2.1 pentru transportul acestei substanțe în cisterne, nu mai au nevoie de pregătire profesională suplimentară pentru transportul aditivilor;

(g) Placardare sau semnalizare portocalie

Placardarea sau semnalizarea portocalie a cisternelor fixe (vehiculelor-cisternă) sau a cisternelor demontabile în conformitate cu capitolul 5.3, pentru transportul substanțelor de la această rubrică, nu este afectată de prezența unui dispozitiv pentru aditivi sau de către aditivii pe care îi conține.

CAPITOLUL 3.4

MĂRFURI PERICULOASE AMBALATE ÎN CANTITĂȚI LIMITATE

3.4.1 Prezentul capitol conține dispozițiile aplicabile pentru transportul de mărfuri periculoase din anumite clase ambalate în cantități limitate. Limita de cantitate aplicabilă per ambalaj interior sau obiect este indicată pentru fiecare substanță în Coloana (7a) a tabelului A din capitolul 3.2. În plus, cantitatea „0” a fost introdusă în această coloană pentru fiecare rubrică care nu este admisă la transport în conformitate cu prezentul capitol.

Cantitățile limitate de mărfuri periculoase ambalate în astfel de cantități limitate, care respectă dispozițiile prezentului capitol nu fac obiectul niciunei alte dispoziții a ADR, cu excepția dispozițiilor corespunzătoare din:

- (a) Partea 1, capitolele 1.1, 1.2, 1.3, 1.4, 1.5, 1.6, 1.8, 1.9;
- (b) Partea 2;
- (c) Partea 3, capitolele 3.1, 3.2, 3.3 (cu excepția dispozițiilor speciale 61, 178, 181, 220, 274, 625, 633 și 650 (e));
- (d) Partea 4, paragrafele 4.1.1.1, 4.1.1.2 și de la 4.1.1.4 la 4.1.1.8;
- (e) Partea 5, 5.1.2.1 (a) (i) și (b), 5.1.2.2, 5.1.2.3, 5.2.1.9, 5.4.2;
- (f) Partea 6, prescripțiile referitoare la construcție de la 6.1.4 și paragrafele 6.2.5.1 și de la 6.2.6.1 la 6.2.6.3;
- (g) Partea 7, capitolul 7.1 și 7.2.1, 7.2.2, 7.5.1 (cu excepția 7.5.1.4), 7.5.2.4, 7.5.7, 7.5.8 și 7.5.9;
- (h) 8.6.3.3 și 8.6.4.

3.4.2 Mărfurile periculoase trebuie să fie ambalate numai în ambalaje interioare plasate în ambalaje exterioare corespunzătoare. Pot fi utilizate ambalaje intermediare. În plus, pentru obiectele de la diviziunea 1.4, grupa de compatibilitate S, trebuie să fie îndeplinite în întregime dispozițiile secțiunii 4.1.5. Utilizarea de ambalaje interioare nu este necesară pentru transportul de obiecte, precum aerosoli sau „recipiente cu capacitate redusă conținând gaz”. Masa totală brută a coletului nu trebuie să depășească 30 kg.

3.4.3 Cu excepția obiectelor de la diviziunea 1.4, grupa de compatibilitate S, platourile cu folie retractabilă sau extensibilă care respectă condițiile de la 4.1.1.1, 4.1.1.2 și de la 4.1.1.4 la 4.1.1.8 pot fi utilizate ca ambalaje exterioare pentru obiecte sau ambalaje interioare care conțin mărfuri periculoase transportate în conformitate cu acest capitol. Ambalajele interioare susceptibile să se spargă sau să fie ușor perforate, precum cele făcute din sticlă, porțelan, gresie sau anumite materiale plastice, trebuie să fie plasate în ambalaje intermediare adecvate care respectă dispozițiile de la 4.1.1.1, 4.1.1.2 și de la 4.1.1.4 la 4.1.1.8 și să fie astfel concepute încât să respecte prescripțiile referitoare la construcție de la 6.1.4. Masa totală brută a coletului nu trebuie să depășească 20 kg.

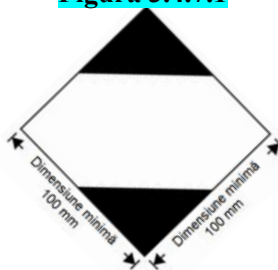
3.4.4 Mărfurile lichide din clasa 8, grupa de ambalare II în ambalajele din sticlă, porțelan sau gresie trebuie să fie închise într-un ambalaj intermediar rigid și compatibil.

3.4.5 și 3.4.6 (Rezervat)

3.4.7 **Marcarea coletelor care conțin cantități limitate**

3.4.7.1 Coletele care conțin mărfuri periculoase în cantități limitate trebuie să poarte marcajul indicat în figura 3.4.7.1, cu excepția celor pentru transportul aerian.

Figura 3.4.7.1



Marcajul coletelor care conțin cantități limitate

Marcajul trebuie să fie ușor vizibil, lizibil și să poată rezista intemperiilor fără a se degrada substanțial.

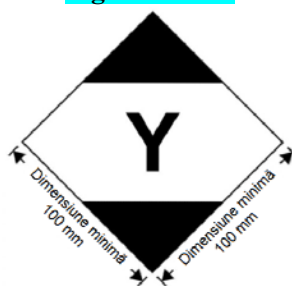
Marcajul trebuie să aibă forma unui pătrat, așezat într-un unghi de 45° (sub formă de diamant). Părțile superioare și inferioare, precum și bordura, trebuie să fie negre. Partea centrală trebuie să fie albă sau pe un fond suficient de contrastant. Dimensiunile minime trebuie să fie de 100 mm x 100 mm și grosimea minimă a liniei, care formează diamantul trebuie să fie de 2 mm. Atunci când dimensiunile nu sunt specificate, toate elementele trebuie să respecte aproximativ proporțiile arătate.

3.4.7.2 Dacă dimensiunile coletului o impun, dimensiunile exterioare minime indicate în figura 3.4.7.1 pot fi reduse până la minimum de 50 mm x 50 mm, cu condiția ca marcajul să rămână vizibil ușor. Grosimea minimă a liniei care formează diamantul poate fi redusă la un minim de 1 mm.

3.4.8 **Marcarea coletelor care conțin cantități limitate, care corespund dispozițiilor capitolului 4 al Părții 3 a Instrucțiunilor tehnice OACI**

3.4.8.1 Coletele care conțin mărfuri periculoase ambalate în conformitate cu dispozițiile capitolului 4 al Părții 3 a Instrucțiunilor tehnice OACI pot purta marcajul indicat în figura 3.4.8.1 pentru a certifica conformitatea cu prezentele dispoziții:

Figura 3.4.8.1



Marcajul coletelor care conțin cantități limitate, care corespund dispozițiilor capitolului 4 al Părții 3 a Instrucțiunilor tehnice OACI

Marcajul trebuie să fie ușor vizibil, lizibil și să poată rezista intemperiilor fără a se degrada substanțial.

Marcajul trebuie să aibă forma unui pătrat, așezat într-un unghi de 45° (sub formă de diamant). Părțile superioare și inferioare, precum și bordura, trebuie să fie negre. Partea centrală trebuie să fie albă sau pe un fond suficient de contrastant. Dimensiunile minime trebuie să fie de 100 mm x 100 mm și grosimea minimă a liniei, care formează diamantul trebuie să fie de 2 mm. Simbolul „Y” trebuie să fie plasat în centrul marcajului și trebuie să fie vizibil ușor. Atunci când dimensiunile nu sunt specificate, toate elementele trebuie să respecte aproximativ proporțiile arătate.

3.4.8.2 Dacă dimensiunile coletului o impun, dimensiunile exterioare minime indicate în figura 3.4.8.1 pot fi reduse până la minimum de 50 mm x 50 mm, cu condiția ca marcajul să rămână vizibil ușor. Grosimea minimă a liniei care formează diamantul poate fi redusă la un minim de 1 mm. Simbolul „Y” trebuie să rămână proporțional cu cel din figura 3.4.8.1.

3.4.9 Coletele, care conțin mărfuri periculoase, care poartă marcajul arătat la secțiunea 3.4.8 cu sau fără etichete și marcaje suplimentare pentru transportul aerian sunt considerate că îndeplinesc dispozițiile secțiunii 3.4.1, după caz, și ale secțiunilor de la 3.4.2 la 3.4.4. Nu trebuie să se aplice marcajul arătat la secțiunea 3.4.7.

3.4.10 Coletele care conțin mărfuri periculoase în cantități limitate, care poartă marcajul arătat la secțiunea 3.4.7 și care sunt în conformitate cu Instrucțiunile tehnice OACI, inclusiv în ceea ce privește toate mărcile și etichetele cerute în Părțile 5 și 6, sunt considerate că îndeplinesc dispozițiile de la secțiunea 3.4.1, după caz, și ale secțiunilor de la 3.4.2 la 3.4.4.

3.4.11 Atunci când coletele care conțin mărfuri periculoase ambalate în cantități limitate sunt plasate într-un supra-ambalaj, trebuie să se aplice dispozițiile de la 5.1.2. În plus, toate supra-ambalajele trebuie să poarte marcajele prevăzute de acest capitol, numai dacă toate marcajele care reprezintă toate mărfurile periculoase conținute în supra-ambalaj nu sunt vizibile. Dispozițiile de la 5.1.2.1 (a) (ii) și 5.1.2.4 se aplică numai dacă alte mărfuri periculoase care nu sunt ambalate

în cantități limitate sunt conținute în supra-ambalaj și numai în legătură cu celelalte mărfuri periculoase.

- 3.4.12 Înainte de transport, expeditorii de mărfuri periculoase ambalate în cantități limitate trebuie să informeze transportatorul, de o manieră detectabilă asupra masei brute totale a unor astfel de mărfuri care urmează a fi transportate.
- 3.4.13 (a) Unitățile de transport cu o masă maximă mai mare de 12 tone, care transportă colete, care conțin mărfuri periculoase în cantități limitate trebuie să fie marcate în conformitate cu 3.4.15 în față și în spate, cu excepția cazului unităților de transport care conțin alte mărfuri periculoase pentru care este prevăzută semnalizarea cu plăci portocalii conform cu 5.3.2. În acest ultim caz, unitatea de transport poate să fie semnalizată numai cu plăci portocalii sau atât cu plăci portocalii conform cu 5.3.2 cât și cu marcajul conform cu 3.4.15.
- (b) Containerele care transportă mărfuri periculoase în cantități limitate, pe unitățile de transport cu o masă maximă care depășește 12 tone, trebuie să fie marcate în conformitate cu 3.4.15 pe cele patru părți, cu excepția cazului containerelor care conțin alte mărfuri periculoase pentru care este prevăzută placardarea conform cu 5.3.1. În acest ultim caz, containerul poate să fie marcat numai cu plăcile-etichetă prevăzute sau atât cu plăcile-etichetă conforme cu 5.3.1 cât și marcajul conform cu 3.4.15.
- 3.4.14 Marcajul specificat la 3.4.13 poate să nu fie afișat, dacă masa totală a coletelor transportate care conțin mărfuri periculoase în cantități limitate nu depășește 8 tone pe unitatea de transport.
- 3.4.15 Marcajul trebuie să fie cel prevăzut la 3.4.7, cu excepția faptului că dimensiunile minime trebuie să fie de 250 mm x 250 mm.

CAPITOLUL 3.5
MĂRFURI PERICULOASE
AMBALATE ÎN CANTITĂȚI EXCEPTATE

3.5.1 Cantități exceptate

3.5.1.1 Cantitățile exceptate de mărfuri periculoase din anumite clase, altele decât obiectele, îndeplinind dispozițiile acestui capitol nu fac obiectul niciunei alte dispoziții din ADR, cu excepția:

- (a) Prescripțiilor privind pregătirea profesională enunțate în capitolul 1.3;
- (b) Procedurilor de clasificare și criteriilor aplicate pentru determinarea grupei de ambalare (Partea 2);
- (c) Prescripțiilor privind ambalajele din 4.1.1.1, 4.1.1.2, 4.1.1.4 și 4.1.1.6.

NOTĂ: În cazul unui material radioactiv, se aplică prescripțiile pentru materiale radioactive în colete exceptate de la 1.7.1.5.

3.5.1.2 Mărfurile periculoase care pot fi transportate în cantități exceptate în conformitate cu dispozițiile acestui capitol sunt menționate în coloana (7b) a tabelului A al capitolului 3.2 prin intermediul unui cod alfanumeric, după cum urmează:

Cod	Cantitatea maximă netă per ambalaj interior (în grame pentru solide și în ml pentru lichide și gaze)	Cantitatea maximă netă per ambalaj exterior (în grame pentru solide și ml pentru lichide și gaze, sau suma gramelor și a ml în cazul în care sunt ambalaje mixte)
E0	Nu este acceptată ca și Cantitate Exceptată	
E1	30	1000
E2	30	500
E3	30	300
E4	1	500
E5	1	300

Pentru gaze, volumul indicat pentru ambalajele interioare se referă la volumul în apă al recipientului interior și volumul indicat pentru ambalajele exterioare se referă la volumul în apă global al tuturor ambalajelor interioare conținute într-un singur ambalaj exterior.

3.5.1.3 Atunci când mărfurile periculoase în cantități exceptate care au alocate coduri diferite sunt ambalate împreună, cantitatea totală pe ambalajul exterior trebuie limitată la aceea care corespunde celui mai restrictiv cod.

3.5.1.4 Cantitățile exceptate de mărfuri periculoase cărora le sunt alocate codurile E1, E2, E4 și E5, cu o cantitate netă maximă de mărfuri periculoase pe ambalajul interior limitată la 1 ml pentru lichide și gaze și la 1 g pentru solide și cu o cantitate netă maximă pe ambalajul exterior, care nu depășește 100 g pentru solide sau 100 ml pentru lichide și gaze, fac numai obiectul:

- a) Dispozițiilor de la 3.5.2, cu excepția că un ambalaj intermediar nu este necesar atunci când ambalajele interioare sunt ambalate în siguranță într-un ambalaj exterior cu materiale de umplură în așa fel încât, în condiții normale de transport să nu se spargă, să nu se perforze sau să li se scurgă conținutul; și în cazul lichidelor, atunci când ambalajul exterior conține suficient material absorbant pentru a absorbi în întregime conținutul ambalajelor interioare; și
- b) Dispozițiilor secțiunii 3.5.3.

3.5.2 Ambalaje

Ambalajele folosite pentru transportul mărfurilor periculoase în cantități exceptate trebuie să respecte următoarele:

- (a) Trebuie să existe un ambalaj interior și fiecare ambalaj interior trebuie fabricat din plastic (cu o grosime minimă a peretelui de 0,2 mm când se folosește pentru lichide), sau din sticlă, porțelan, faianță, gresie sau metal (a se vedea, de asemenea, 4.1.1.2) și dispozitivul de închidere al fiecărui ambalaj interior trebuie să fie menținut închis în mod sigur cu

ajutorul unor cabluri, unei benzi sau altor mijloace funcționale; orice recipient cu gât cu filet trebuie să fie dotat cu un bușon care să împiedice pierderea prin scurgere. Dispozitivul de închidere trebuie să fie rezistent la conținut;

- (b) Fiecare ambalaj interior trebuie ambalat sigur într-un ambalaj intermediar cu material de umplutură astfel încât, în condiții normale de transport, acestea să nu se spargă, să nu se găurească sau să nu permită scurgerea conținutului. Ambalajul intermediar trebuie să rețină complet conținutul în caz de spargere sau scurgere, indiferent de poziția coletului. Pentru lichide, ambalajul intermediar trebuie să conțină suficient material absorbant pentru a absorbi întregul conținut al ambalajului interior. În astfel de cazuri, materialul absorbant poate fi materialul de umplutură. Mărfurile periculoase nu trebuie să reacționeze cu materialul de umplutură sau absorbant și nici să le afecteze proprietățile privind integritatea sau funcționarea acestora;
- (c) Ambalajul intermediar trebuie ambalat în condiții de siguranță într-un ambalaj rezistent și rigid (din lemn, PFL sau alt material la fel de rezistent);
- (d) Fiecare tip de colet trebuie să fie în conformitate cu dispozițiile de la 3.5.3;
- (e) Fiecare colet trebuie să aibă dimensiuni care să permită aplicarea tuturor marcajelor necesare; și
- (f) Supra-ambalajele pot fi, de asemenea, folosite și pot conține colete de mărfuri periculoase sau mărfuri care nu fac obiectul prescripțiilor ADR.

3.5.3 Încercări pentru ambalaje

3.5.3.1 Coletul complet pregătit pentru transport, adică cu ambalaje interioare umplute cu cel puțin 95% din capacitatea lor pentru substanțele solide sau 98% pentru substanțele lichide, trebuie să fie capabile să suporte, după cum a fost demonstrat prin încercări documentate corespunzător, fără spargerea sau găurirea vreunui ambalaj interior și fără o reducere semnificativă a eficienței:

- (a) Căderi de la o înălțime de 1,8 m pe o suprafață plană orizontală rigidă și solidă:
 - i) Dacă eșantionul are forma unei cutii, trebuie să cadă în fiecare din următoarele poziții:
 - pe partea de jos;
 - pe partea de sus;
 - pe lungime;
 - pe lățime;
 - pe un colț;
 - ii) Dacă eșantionul are forma unui butoi, trebuie să cadă în fiecare din următoarele poziții:
 - diagonal pe gardina superioară, cu centrul de gravitate direct deasupra punctului de impact;
 - diagonal pe gardina inferioară;
 - pe partea laterală;

NOTĂ: Fiecare dintre căderile de mai sus pot fi efectuate pe colete diferite, cu condiția să fie identice.

- (b) O forță aplicată pe partea de sus timp de 24 ore, echivalentă cu greutatea totală a coletelor identice stivuite pe o înălțime de 3 m (inclusiv eșantionul).

3.5.3.2 Pentru încercare, substanțele care sunt transportate în ambalaje pot fi înlocuite de alte substanțe, cu excepția cazului în care acest lucru ar anula rezultatele încercărilor. Pentru solide, când se folosește o altă substanță, aceasta trebuie să aibă aceleași caracteristici fizice (masă, granulație etc.) ca și substanța care trebuie transportată. În încercările de cădere pentru lichide, când se folosește altă substanță, densitatea sa relativă (masa specifică) și vâscozitatea trebuie să fie similare cu cele ale substanței care trebuie transportată.

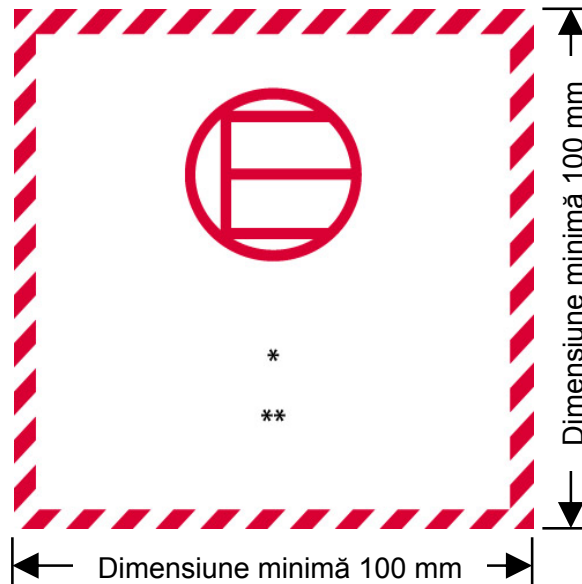
3.5.4 Marcarea coletelor

3.5.4.1 Coletele care conțin cantități exceptate de mărfuri periculoase pregătite în conformitate cu acest capitol trebuie marcate în mod durabil și lizibil cu marcajul ilustrată în 3.5.4.2. Primul sau

singurul număr de etichetă indicat în coloana (5) din tabelul A din capitolul 3.2 pentru fiecare dintre mărfurile periculoase conținute în colet trebuie menționat pe marcaj. Dacă numele expeditorului sau al destinatarului nu se menționează în altă parte pe colet această informație trebuie inclusă în marcaj.

3.5.4.2 **Marcajul pentru cantități exceptate**

Figura 3.5.4.2



Marcajul pentru cantități exceptate

* Primul sau singurul număr de etichetă indicat în coloana (5) a tabelului A din capitolul 3.2 trebuie să fie indicat aici.

** Denumirea expeditorului sau a destinatarului trebuie să fie indicată aici, dacă nu este indicată în alt loc pe colet.

Marcajul trebuie să aibă forma unui pătrat. Hașurul și simbolul trebuie să fie de aceeași culoare, neagră sau roșie, pe un fond alb sau suficient de contrastant. Dimensiunile minime trebuie să fie de 100 mm X 100 mm. Atunci când dimensiunile nu sunt specificate, toate elementele trebuie să respecte aproximativ proporțiile arătate.

3.5.4.3 Orice supra-ambalaj conținând mărfuri periculoase în cantități exceptate trebuie să poarte marcajele prevăzute la 3.5.4.1, dacă cele prevăzute pe coletele conținute în supra-ambalaj nu sunt vizibile bine.

3.5.5 **Numărul maxim de colete în orice vehicul sau container**

Numărul maxim de colete în orice vehicul sau container nu trebuie să depășească 1000.

3.5.6 **Documentație**

Dacă un document sau documente (precum avizul de expediție, scrisoarea de transport aerian sau scrisoarea de trăsură CMR/CIM) însoțesc mărfurile în cantități exceptate, cel puțin unul din aceste documente trebuie să includă mențiunea „**Mărfuri Periculoase în Cantități Exceptate**” și să indice numărul de colete.